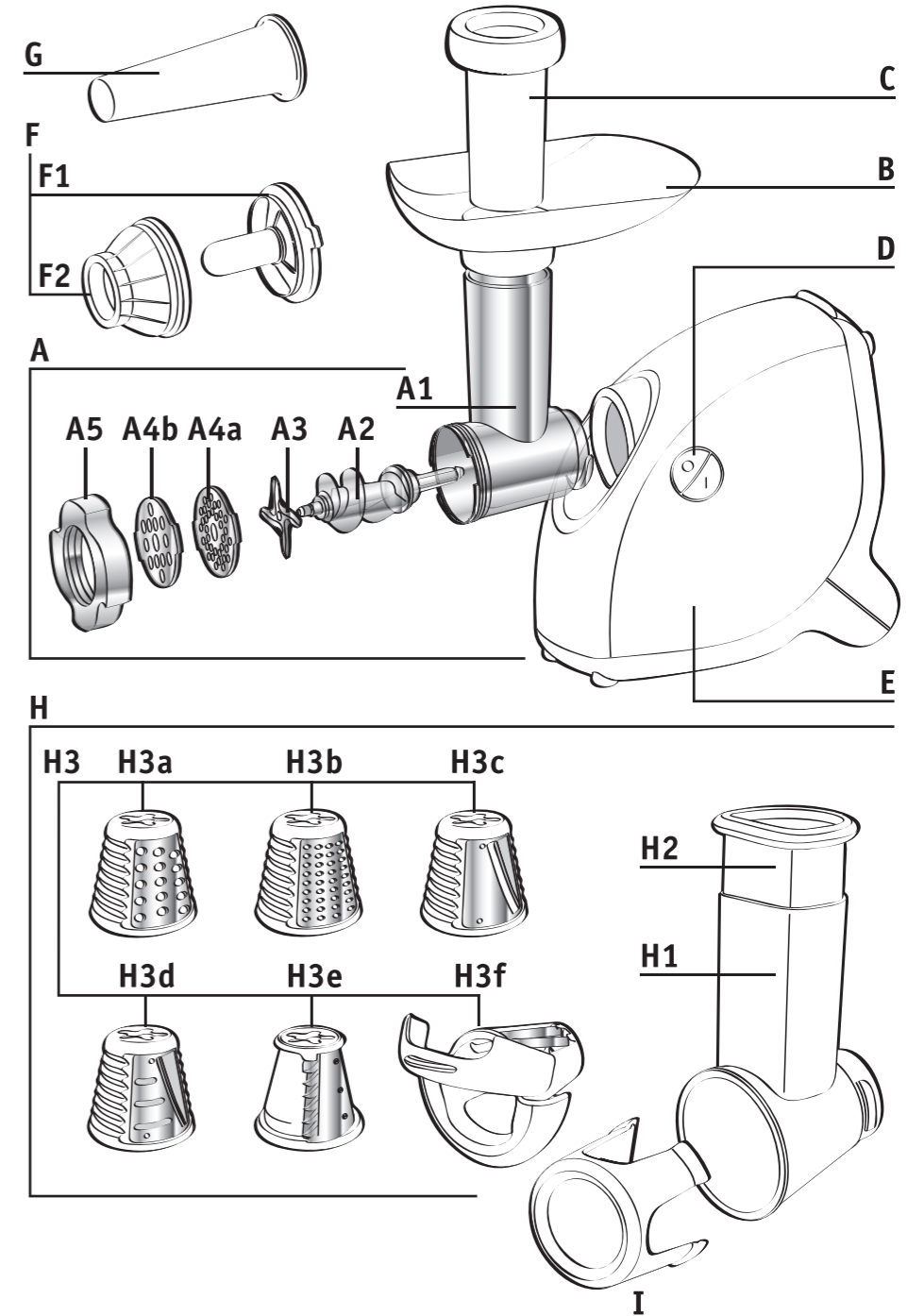
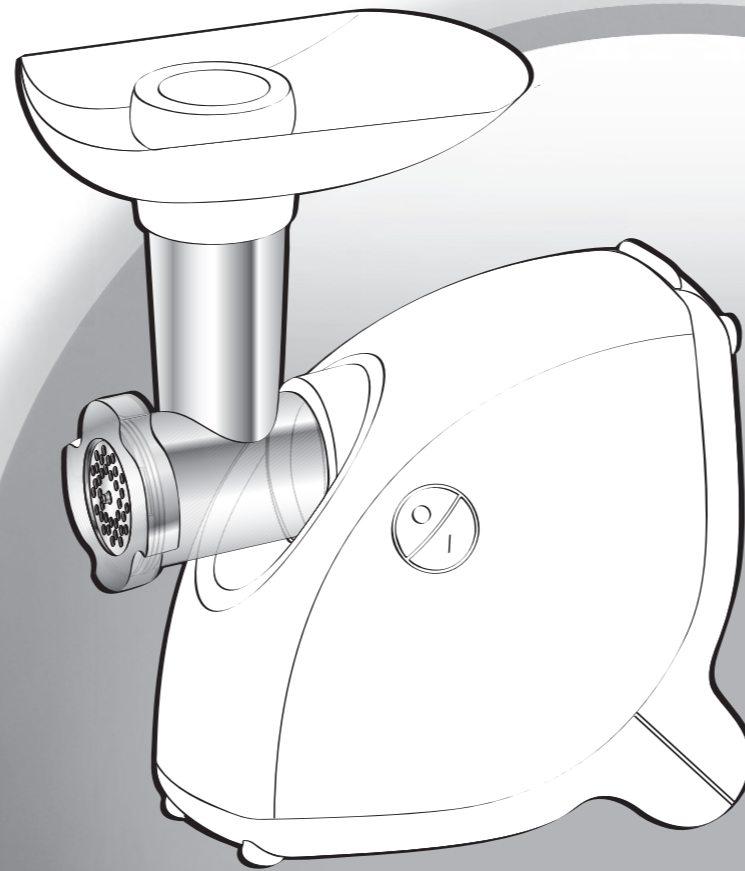


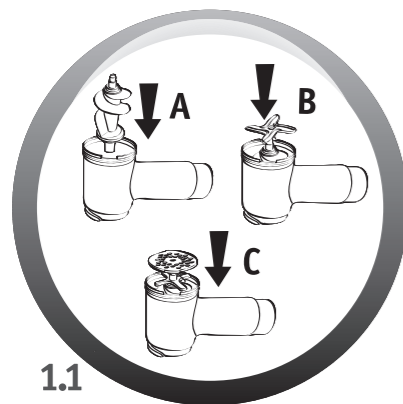
Moulinex®

hv4

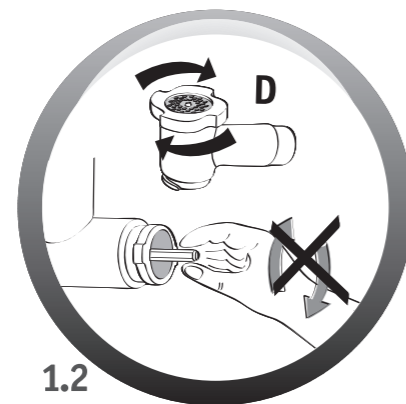
- EN p 1 - p 8
- LT p 9 - p 16
- LV p 17 - p 24
- ET p 25 - p 32
- PL p 33 - p 40
- RU p 41 - p 49
- UK p 50 - p 58
- HU p 59 - p 66
- CS p 67 - p 74
- SK p 75 - p 82
- BS p 83 - p 90
- BG p 91 - p 99
- HR p 100 - p 107
- RO p 108 - p 115
- SR p 116 - p 123
- SL p 124 - p 131

- EN
- LT
- LV
- ET
- PL
- RU
- UK
- HU
- CS
- SK
- BS
- BG
- HR
- RO
- SR
- SL

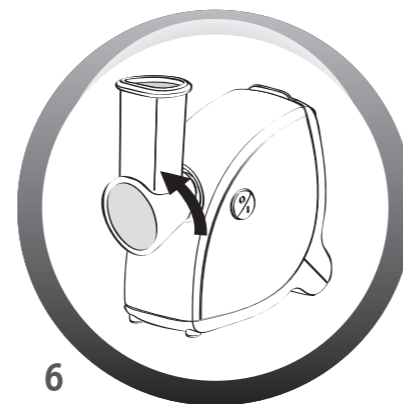




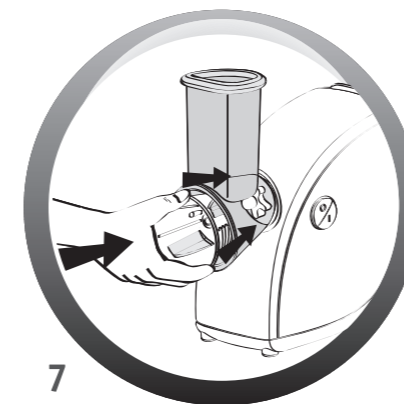
1.1



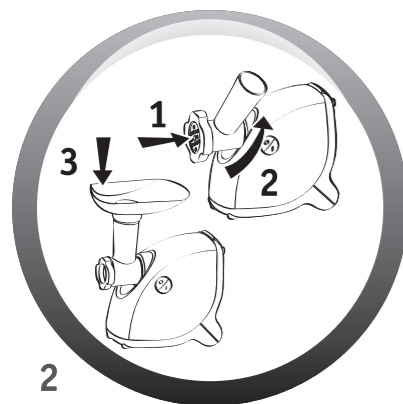
1.2



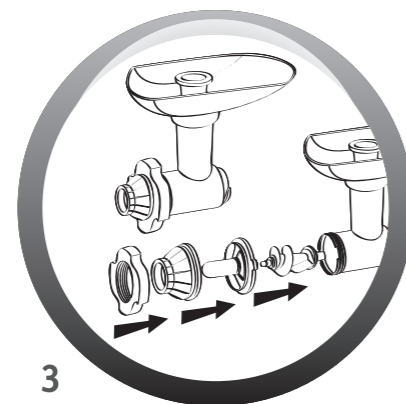
6



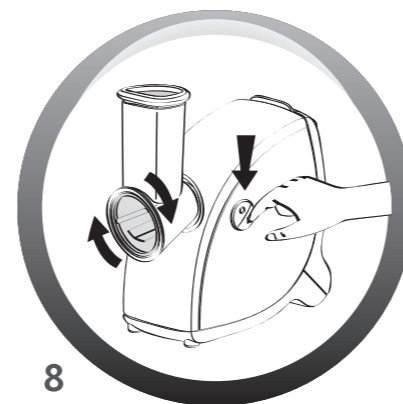
7



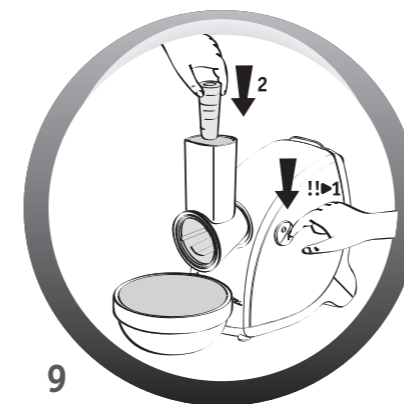
2



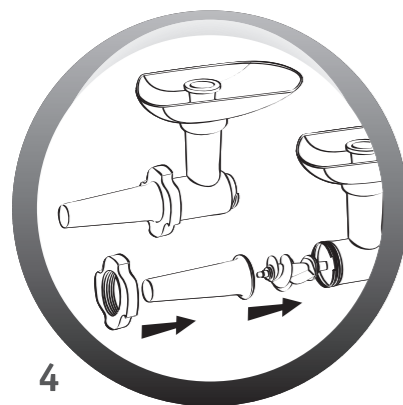
3



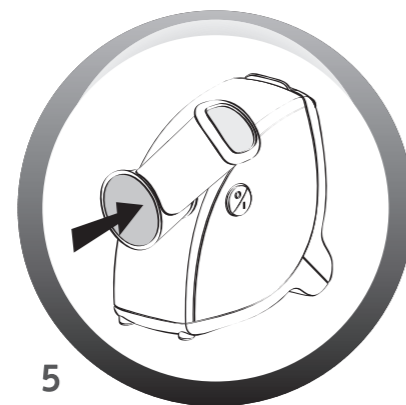
8



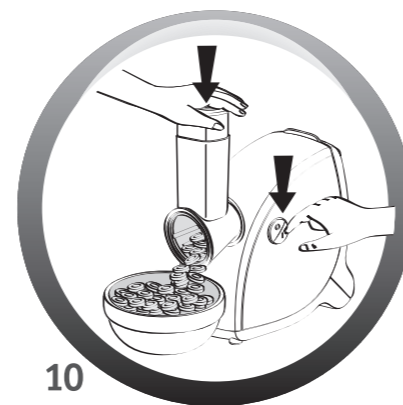
9



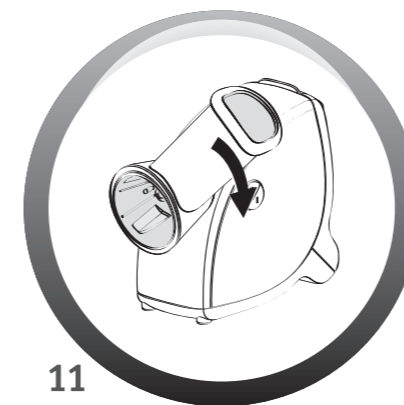
4



5



10



11

KIBBE BI LABAN (kroglice iz jogurtove kibbé)

6 oseb - čas priprave: 1 h
Počitek: 1 h v hladilniku

Sestavine za testo za kibbé:

400 g mesa - 1 kozarec (180 g) burgula (zdrobljene pšenice) - Sol

Sestavine za omako:

1 kg jogurta - 1 šopek koriandra - 4 stroki česna - 3 jušne žlice koruze - Sol, poper

- Meso razrežite na 4 kose. Na vaš sekljalnik namestite 4,7 mm nastavek. Zmeljite meso in burgul. Solite in pustite testo stati na hladnem 1 uro.
- Oblikovanje kroglic kibbé: na sekljalnik namestite dodatek kibbé. Testo dajte v sekljalnik in ga oblikujte v kroglo, tako da na robove nanesete malo vode.
- Priprava omake: umijte šopek koriandra, osušite ga z vpojnim papirjem in odrgajte liste. Česen olupite in strite. Česen in koriander kuhajte 1 do 2 minuti na majhnem ognju v ponvi z višjim robom. Odstavite.
- Jogurt in koruzo zmešajte skupaj, nato posolite in popoprajte. Vse zlijte v eno posodo skozi cedilo z majhnimi luknjami. Počakajte, da mešanica zavre, nato zmanjšajte moč ognja. Med kuhanjem pazite, da se jogurt ne zasuši na ponev.
- Dodajte česen in koriander. Kroglice kibbé dodajte čez 10 minut.

Različica:

Kroglice lahko tudi nadevate (z zmesjo čebule in mletega mesa, ki ste jo pred tem popražili v olju z nekaj zrni pinije).

PIROJKI (majhno ribje pecivo)

4 osebe - čas priprave: 25 min.
Čas kuhanja: 10 - 15 min.

Sestavine:

250 g listnatega testa - 300 g kuhane ribe ali dimljenega lososa - 2 trdo kuhani jajci - 1 šopek kopra - 2 čebuli - 100 g soljenega masla, v majhnih kockah - Oljce

- Namestite 4,7 mm nastavek na sekljalnik. Razrežite čebulo na 8 kosov in jo stresite v sekljalnik. Pražite na majhnem ognju v ponvi z malo olja. Shranite.
- Zmeljite malo ribe, nato ji dodajte praženo čebulo, maslo, koper in še preostalo ribo.
- Listnato testo razvaljajte, da bo dokaj tanko, razrežite ga na kroge s kozarcem ali z (dokaj veliko) posodo.
- Pečico predhodno ogrejte na 210 °C (st.6).
- Na vsak krog naložite malo nadeva in ga zapognite, tako da zvijete robove.
- Pustite v pečici 10 do 15 minut, tako da porjavijo.

Recepti:

Pomnite: Pri receptih, kjer morate sekljati z zvišano močjo (približno 500 W), naprave ne uporabljajte več kot 20 sekund.

Primer recepta (z nastavkom s srednje velikimi luknjami 4,7 mm A4a):

Ovčatina z graham:

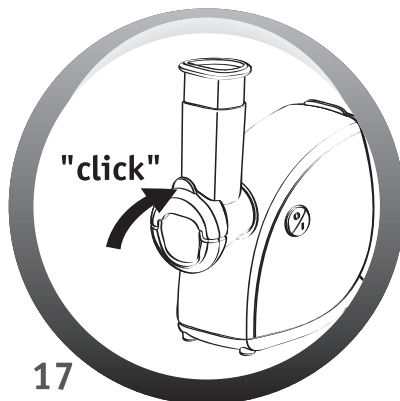
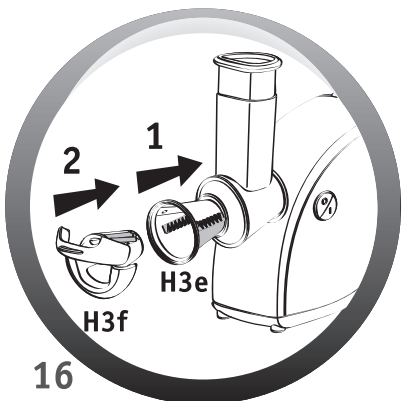
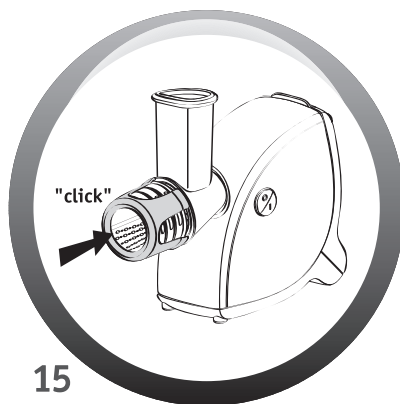
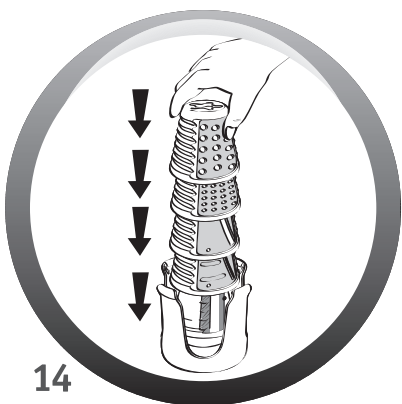
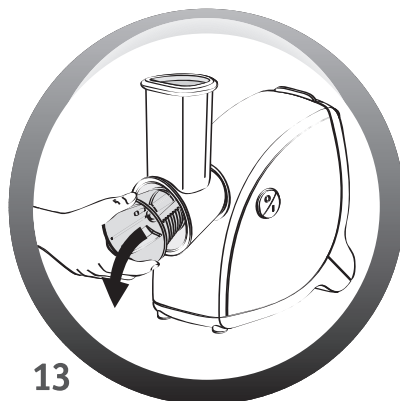
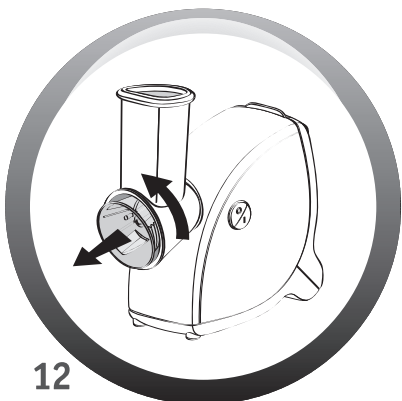
150 g ovčetine - 45 g zdrobljenega graha - 30 g moke - 15 cl vode - 1 srednje velika čebula - 2 stroka česna - Sol, poper

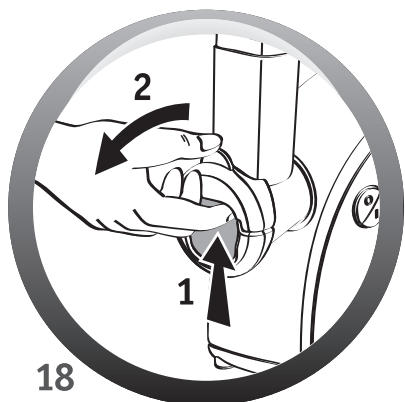
V posodi zmešajte sesekljano meso in moko, nato pa dodajte vodo, tako da dobite homogeno mešanico. Prižgite napravo in enakomerno dodajte zmes na ploščo, ter počasi potiskajte mešanico skozi vrat s potisnikom C.

Razrežite čebulo, česen in meso na majhne kose, nato pa jih dodajte sesekljanemu mesu.

V posodo zlijte 0,8 litra vode, dodajte ji sol, poper in nato še mešanico.

Kuhajte 1 uro pri manjšem ognju, pokrijte ko se začne kaditi.





Благодарим Вас за покупку прибора компании Moulinex.

ОПИСАНИЕ

- A** Съемная головка мясорубки
 - A1** Алюминиевый корпус
 - A2** Ходовой винт
 - A3** Самозатачивающийся нож из нержавеющей стали
 - A4** Решетки
 - A4a** Решетка со средними отверстиями (4,7 мм) для мелко нарубленного фарша
 - A4b** Решетка со большими отверстиями (7,5 мм) для крупно нарубленного фарша
 - A5** Алюминиевая гайка
- B** Съемный лоток
- C** Толкатель для мяса
- D** Кнопка запуска/остановки
- E** Блок мотора
- F** Дополнительная насадка КЕВВЕ
 - F1** Насадка КЕВВЕ для кебаба
 - F2** Кольцо
- G** Насадка для домашней колбасы
- H** Нож для овощей
 - H1** Накопитель барабана/загрузочная труба
 - H2** Толкатель
 - H3** Барабаны
 - H3a** Барабан для крупного натирания (красный)
 - H3b** Барабан для мелкого натирания (оранжевый)
 - H3c** Барабан для толстой шинковки (темно-зеленый)
 - H3d** Барабан для тонкой шинковки (светло-зеленый)
 - H3e** Барабан для нарезки чипсов
 - H3f** Приспособление для нарезки кубиками
- I** Дополнительное приспособление для хранения

УКАЗАНИЯ ПО БЕЗОПАСНОСТИ

- Внимательно прочтите приведенные ниже инструкции.
- Перед первым использованием прибора: примите к сведению, что любое использование прибора не в соответствии с инструкцией освобождает компанию Moulinex от какой-либо ответственности.
- Устройство не предназначено для использования лицами (включая детей) с пониженными физическими, чувственными или умственными способностями или при отсутствии у них опыта или знаний, если они не находятся под контролем или не проинструктированы об использовании устройства лицом, ответственным за их безопасность.
- Дети должны находиться под контролем для недопущения игры с прибором.
- Прежде чем включать прибор в сеть убедитесь, что напряжение питания прибора соответствует напряжению в сети
- Любое подключение, не соответствующее данным требованиям, аннулирует действие гарантии.
- Прибор предназначен исключительно для домашнего приготовления пищи внутри помещений под постоянным наблюдением.
- Используйте прибор на ровной, чистой и сухой поверхности.
- Во время работы прибора избегайте нависания над принадлежностями длинных волос, шарфов, галстуков и т. п.
- Отсоединяйте прибор от электросети сразу по завершении работы, перед очисткой, а также перед установкой и снятием дополнительных приспособлений.

- В случае нарушения нормальной работы или повреждения прибора его эксплуатация не допускается. В такой ситуации следует обратиться в авторизованный сервисный центр Moulinex (см. список в буклете сервисного обслуживания).
- Все действия по обслуживанию, кроме стандартных процедур очистки и ухода, осуществляемых пользователем, должны выполняться в авторизованном сервисном центре Moulinex.
- Не используйте прибор с поврежденным шнуром питания. В целях безопасности следует обратиться в авторизованный сервисный центр Moulinex для замены шнура (см. список в буклете сервисного обслуживания).
- Не помещайте прибор, шнур питания и штепсельную вилку ни в воду, ни в какие-либо другие жидкости.
- Размещайте шнур питания в недоступном для детей месте.
- Шнур питания не должен контактировать с горячими поверхностями, располагаться около источников тепла и острых предметов.
- В целях безопасности используйте только принадлежности и запасные части Moulinex, предназначенные для данного прибора. Не оставляйте включенный прибор без присмотра.
- Для вашей безопасности данный прибор соответствует применимым стандартам и принятым постановлениям: директива о низковольтном оборудовании; электромагнитная совместимость; окружающая среда; материалы, непосредственно контактирующие с пищей.
- Не включайте прибор дольше, чем на 14 минут.

ПЕРЕД ПЕРВЫМ ИСПОЛЬЗОВАНИЕМ

Воймите все принадлежности в воде с мылом. Ополосните и сразу же тщательно высушите их.

Решетки и ножи всегда должны быть смазаны. Смажьте их растительным маслом.

Не используйте изделие вхолостую, если решетки не смазаны.

ВНИМАНИЕ! Лезвия барабанов очень острые; обращайтесь с ними осторожно, беритесь за пластмассовые части.

ПЕРВОЕ ИСПОЛЬЗОВАНИЕ

ГОЛОВКА МЯСОРУБКИ (А):

Сборка головки мясорубки (схемы 1.1 и 1.2)

Возьмите корпус А1 за загрузочную трубу широким отверстием вверх. Затем вставьте шнек А2 (длинной осью вперед) в корпус А1.

Установите нож из нержавеющей стали А3 на короткую ось, выходящую из шнека А2, режущими краями наружу. Поверх ножа А3 наденьте выбранную решетку, совместив два выступа с двумя соответствующими пазами на корпусе А1.

Навинтите гайку А5 (без фиксации).

Установка головки мясорубки в прибор (схема 2)

Поднесите головку мясорубки к отсоединенному от электросети блоку мотора Е и установите ее, наклонив загрузочную трубу вправо.

Совместите два байонетных соединения на головке мясорубки с двумя пазами на блоке мотора.

Вставьте головку мясорубки в блок мотора Е до упора, затем поверните загрузочную трубу влево до остановки (в этот момент загрузочная труба должна быть расположена вертикально).

Установите загрузочный лоток В, совместив пазы с выступами на загрузочной трубе головки мясорубки.

Подсоедините прибор к электросети. Он готов к работе.

Использование

Подготовьте мясо, удалив кости и хрящи. Нарезьте мясо на куски (приблизительно 2 x 2 см).

Подставьте емкость под головку мясорубки.

Переведите кнопку D в положение 1 для включения прибора, положите куски в лоток и проталкивайте их по одному в загрузочную трубу с помощью толкателя С.

Не проталкивайте куски руками или какими-либо предметами.

Совет.

В конце приготовления можно перемолоть в мясорубке несколько кусочков хлеба — это поможет очистить мясорубку от оставшегося в ней мяса.

ДОПОЛНИТЕЛЬНАЯ НАСАДКА КЕВВЕ ДЛЯ ПРИГОТОВЛЕНИЯ КЕБАБА

Установка (схема 3)

Установите шнек A2 в корпус A1 головки мясорубки. Установите приспособление для приготовления кебаба F1, совместив выступы с соответствующими пазами на корпусе A1.

Установите кольцо F2 на приспособление и плотно закрутите гайку A5.

Установите собранное приспособление на блок мотора в соответствии со схемой 2.

Примечание. Данное приспособление используется без решетки и измельчителя.

НАСАДКА ДЛЯ УСТАНОВЛИВАЕМАЯ КОЛБАСОК (G)

Данная насадка, устанавливаемое на головку мясорубки, позволяет приготовить колбаски по вашему вкусу.

Установка (схема 4)

Установите шнек A2 в корпус A1 головки мясорубки А. Установите насадку G, затем гайку A5 и плотно закрутите. Установите собранное приспособление на блок мотора Е в соответствии со схемой 2.

Примечание. Данное приспособление используется без решетки и измельчителя.

Использование

ВАЖНО! Данное приспособление можно использовать только с предварительно приготовленным фаршем, приправленным и хорошо перемешанным.

Смочите оболочку для колбасок в теплой воде, чтобы она размягчилась, после чего вставьте ее в насадку для приготовления колбасок G таким образом, чтобы остался кончик длиной 5 см (который потом будет завязан узелком). Запустите прибор, заложите фарш в мясорубку и следите за заполнением оболочки для колбасок.

Примечание. Это удобнее делать вдвоем: один помещает фарш в мясорубку, а другой следит за заполнением оболочки для колбасок.

Сдавливайте и скручивайте оболочку для колбасы для получения колбасок требуемой длины.

Чтобы добиться лучшего результата, следите за тем, чтобы в колбаски не попадал воздух, и делайте колбаски длиной 10–15 см (разделяя их ниткой и завязывая узелки).

ИЗМЕЛЬЧИТЕЛЬ ДЛЯ ОВОЩЕЙ (H)

Установка (схема 5 и 6)

Наклоните накопитель H1 вправо и установите на отсоединенный от электросети блок мотора Е, совмещая выступы на накопителе с пазами на блоке мотора. Вставьте выступающий из накопителя H1 стержень в вал блока мотора Е. Поверните загрузочную трубу накопителя H1 влево до упора.

Использование

- Выберите подходящий барабан.
- Установите его в отверстие в передней части накопителя H1. Барабан должен быть полностью вставлен в направляющую (рис. 7).
- Подключите устройство к электросети.
- Один–два раза нажмите кнопку запуска/остановки (D) для блокировки барабана (рис. 8).
- Поместите продукты в загрузочную трубу H1 (рис. 9) и проталкивайте их толкателем H2 (рис. 10).
- Для смены барабана поверните блок H1 на четверть оборота вправо, а затем верните его обратно в вертикальное положение (рис. 11 и 12). Снимите барабан (рис. 13).

Установка приспособления для нарезки кубиками

- Установите барабан для нарезки чипсов в отверстие в передней части накопителя H1. Он должен быть полностью вставлен в направляющую (рис. 16).
- Установите приспособление для нарезки кубиками с открытым предохранительным шарниром так, чтобы шарнир располагался по центру относительно загрузочной трубы накопителя (рис. 16).
- Убедитесь в том, что кольцо приспособления надежно прикреплено к блоку мотора (рис. 17).
- Закройте предохранительный шарнир накопителя (рис. 17).
- Для нарезки ингредиентов кубиками поместите их в загрузочную трубу.
- Снимите дополнительное приспособление, потянув за язычок в верхней части предохранительного шарнира.

Совет. Чтобы было проще разблокировать предохранительный шарнир H3f, одновременно поднимайте пальцем язычок вверх и тяните его на себя (рис. 18).

ВНИМАНИЕ! Перед использованием прибора убедитесь в том, что барабан надлежащим образом установлен в направляющей.

Для каждого типа ингредиента используйте свой рекомендуемый барабан:

	Барабан для крупного натирания Н3а (красный)	Барабан для мелкого натирания Н3b (оранжевый)	Барабан для толстой шинковки Н3с (темно-зеленый)	Барабан для тонкой шинковки Н3d (светло-зеленый)	* Барабан для нарезки кубиками Н3е/Н3f (желтый)
Морковь	x	x	x	x	x (только в сыром виде)
Кабачки	x	x	x	x	x (только в сыром виде)
Картофель	x		x	x	x (только в сыром виде)
Огурцы			x	x	x (только в сыром виде)
Перец	x		x	x	
Лук			x	x	x (только в сыром виде)
Свекла			x	x	x (только в сыром виде)
Капуста (белокочанная/краснокочанная)			x	x	
Яблоки			x	x	x (только в сыром виде)
Дайкон					x (только в сыром виде)
Сельдерей					x (только в сыром виде)
Бананы					x (только в сыром виде)
Грюйер	x	x	x	x	x
Шоколад	x	x			
Кокос		x			

Для наилучшего результата

Для получения удовлетворительно результата ингредиенты должны быть жесткими — тогда они не будут скапливаться в накопителе. Не используйте прибор для натирания или шинковки слишком твердых продуктов, таких как сахар или куски мяса.

Нарезайте ингредиенты на кусочки перед помещением их в загрузочную трубу.

РЕЦЕПТЫ

БАРАБАНЫ	ПРИГОТОВЛЕНИЕ	ИНГРЕДИЕНТЫ	СОВЕТЫ
Темно-зеленый барабан БАРАБАН ДЛЯ ТОЛСТОЙ ШИНКОВКИ (Н3с)	Картофельный гратен (4 порции)	800 г картофеля – 250 мл молока – 200 мл жидких сливок – 1 зубчик чеснока – 2 яичных желтка – 100 г сыра Грюйер – соль и перец	Нашинкуйте картофель с использованием барабана для толстой шинковки (Н3с). Выложите картофель в смазанную маслом и натертую чесноком форму для запекания в духовке. В большой емкости взбейте желтки с молоком и сливками. Залейте смесью картофель. Приправьте и посыпьте натертым с помощью барабана для крупного натирания сыром Грюйер (Н3а). Запеките в духовке при температуре 200 °C.
Светло-зеленый барабан БАРАБАН ДЛЯ ТОНКОЙ ШИНКОВКИ (Н3d)	Греческий салат (4 порции)	1 огурец – 2 крупных помидора – 1 красный перец – 1 зеленый перец – 1 средняя луковичка – 200 г сыра Фета – 50 г маслин (по желанию) – 4 столовые ложки масла – 1 лимон – 30 г свежей зелени (на выбор: базилик, петрушка, мята, кинза)	Нашинкуйте огурец тонкими ломтиками с использованием барабана для тонкой шинковки (Н3d). Разрежьте перцы пополам и выньте семена. Тонко нашинкуйте перцы и лук. Нарежьте помидоры и сыр Фета небольшими кубиками. Перемешайте ингредиенты в салатнике и добавьте маслины. Приготовьте заправку из масла и лимонного сока. Полейте салат заправкой и посыпьте мелко порубленной зеленью.
Красный барабан БАРАБАН ДЛЯ КРУПНОГО НАТИРАНИЯ (Н3а)	Запеканка (6 порций)	6 небольших кабачков – 1 яйцо – 2 картофелины – 1 луковица – 1 чашка сваренного риса – 1 стакан молока – 150 г сыра Грюйер – сливочное масло	Натрите кабачки и картофель, используя барабан для крупного натирания (Н3а). Нашинкуйте лук с использованием барабана для толстой шинковки (Н3с). Обжарьте овощи в масле. Выложите ингредиенты в форму для запекания слоями: сначала овощи, затем рис, затем снова овощи. Взбейте молоко с яйцом и полейте смесью запеканку; приправьте. Посыпьте тертым сыром Грюйер и выложите сверху кубики масла. Запеките в духовке при температуре 180 °C.
Оранжевый барабан БАРАБАН ДЛЯ МЕЛКОГО (Н3b)	Салат из капусты (4 порции)	¼ качана белокочанной капусты – 2 моркови – 3 ст. ложки майонеза – 3 ст. ложки жидких сливок – 2 ст. ложки уксуса – 2 ст. ложки сахара	Нашинкуйте белокочанную капусту с использованием барабана для толстой шинковки (Н3с) и натрите морковь с использованием барабана для мелкого натирания (Н3b). Перемешайте в салатнике. Приготовьте заправку. Для этого смешайте майонез, жидкие сливки, растительное масло, уксус и сахар. Заправьте смесью салат, перемешайте и дайте постоять в холодильнике в течение 1 часа.
Желтый барабан Барабан для нарезки кубиками (Н3е / Н3f)	Винегрет	400 г свеклы – 300 г моркови – 400 г картофеля – 200 г капусты – 200 г огурцов (маринованных или соленых) – 150 г лука – 100 г консервированного горошка – соль – 2 ст. ложки растительного масла	Нарежьте кубиками картофель, свеклу, морковь, лук и огурцы с использованием барабана (Н3е/Н3f). Приготовьте картофель, свеклу и морковь на пару. Смешайте приготовленные овощи, добавьте капусту, горошек, лук и огурцы. Посолите и заправьте маслом. Дайте блюду постоять в холодильнике в течение часа.

ОЧИСТКА

- Перед очисткой блока мотора Е устройство следует отключить от сети..
- Не погружайте блок мотора в воду и не мойте его под проточной водой. Очистите блок мотора влажной тканью. Тщательно высушите.

1) Принадлежности для приготовления мясного фарша

- Поверните головку мясорубки А вправо и, потянув ее на себя, отсоедините от блока мотора Е.
- Разберите головку мясорубки А: снимите толкатель С и лоток В, отвинтите гайку А5, снимите решетку А4 и нож А3, извлеките шнек А2.
- Соблюдайте осторожность при обращении с острыми деталями.
- Вымойте все детали в горячей воде с мылом, прополощите и осторожно вытрите.
- Не мойте головку мясорубки А (корпус А1, шнек А2, гайку А5, нож А3 и решетки А4) в посудомоечной машине.

2) Принадлежности для измельчения овощей

- Накопитель (Н1), толкатель (Н2), барабаны (Н3а, Н3б, Н3с, Н3d, Н3е, Н3f) и дополнительное приспособление для хранения (I) можно мыть в посудомоечной машине в верхней корзине в режиме "ЭКО" или "МАЛО ЗАГРЯЗНЕННАЯ".
- Обращайтесь с барабанами осторожно, их лезвия очень острые.
- Если пластмассовые части окрасились (например, морковью), протрите их тканью, смоченной растительным маслом, затем мойте как обычно.

ХРАНЕНИЕ

Все барабаны (Н3а, Н3б, Н3с, Н3d, Н3е) можно хранить в приборе.

Сложите 5 барабанов пирамидкой (рис. 14) и вставьте в отверстие в передней части накопителя Н1. Дополнительное приспособление для хранения I крепится к отверстию в передней части накопителя Н1 (рис. 15).

ЧТО ДЕЛАТЬ, ЕСЛИ ПРИБОР НЕ РАБОТАЕТ

Проверьте подключение к электросети.

Если прибор по-прежнему не работает, обратитесь в авторизованный сервисный центр Moulinex (см. список в буклете сервисного обслуживания).

ОКОНЧАНИЕ СРОКА СЛУЖБЫ ЭЛЕКТРИЧЕСКИХ И ЭЛЕКТРОННЫХ УСТРОЙСТВ

Не забывайте о бережном отношении к природе!



- ① Изделие содержит большое количество материалов, пригодных к многократному использованию или переработке.
- ➡ Передайте его в центр переработки отходов или авторизованный сервисный центр.

РЕЦЕПТЫ

Фрикадельки

4 порции — подготовка 20 мин.

Приготовление: 10-15 мин.

Ингредиенты:

1 кг говядины - 1 луковица - 1 зубчик чеснока - 2 ломтика хлеба, вымоченного в молоке - 2 яйца -

1 картофелина - Мука - Соль, перец

1. Для данного блюда используйте нежирную говядину. Пропустите мясо через мясорубку с добавлением хлеба.
2. Нашинкуйте лук с использованием барабана для тонкой шинковки (Н3d) и натрите чеснок и картофель с использованием барабана для мелкого натирания (Н3б).
3. Смешайте фарш с хлебом, нашинкованным луком, чесноком и картофелем.

4. Добавьте яйца, свежемолотый перец и соль, скатайте фрикадельки.
5. Обваляйте фрикадельки в муке и обжарьте на растительном масле.

Зразы из курицы с грибами

4 порции — подготовка 50 мин.

Приготовление: 10–15 мин.

Ингредиенты:

200 г куриной грудки - Соль, перец - 1 яйцо - 10 г сушеных грибов - 1 луковица - 30 г растительного масла - 1 яйцо - Сухари

1. Пропустите куриную грудку через мясорубку. Приправьте, добавьте яйцо и перемешайте.
2. Влейте молоко и тщательно перемешайте до получения рыхлой массы. Разделите на равные порции.
3. Дайте грибам набухнуть в воде в течение некоторого времени, затем отварите. По окончании приготовления мелко нарежьте их. Нашинкуйте лук с использованием барабана для тонкой шинковки (H3d), обжарьте. Смешайте лук и грибы.
4. Разложите тонким слоем все порции фарша и положите в середину каждой немного грибной смеси. Соедините края и скатайте в шар.
5. Обмакните зразы в яйцо, обваляйте в сухарях и обжарьте на растительном масле.

Маленькие фрикадельки с горчичным соусом

4 порции - подготовка 1 час

Приготовление: 16 мин.

Время выдержки: 30 минут в холодильнике

Ингредиенты:

800 г говядины - 1 большая луковица - 2 зубчика чеснока - 1 пучок петрушки - 1 яйцо - 2 столовые ложки растительного масла - 3 столовые ложки горчицы - 300 см сливок жирностью 22 % - Соль, перец

1. Нашинкуйте лук с использованием барабана для тонкой шинковки (H3d) и натрите чеснок с использованием барабана для крупного натирания (H3a).
2. Вымойте, высушите и порубите петрушку.
3. Приготовьте мясной фарш. В большой емкости смешайте его с луком, чесноком, петрушкой и яйцом. Приправьте. Дайте смеси постоять в холодильнике в течение 30 минут.
4. Скатайте маленькие фрикадельки и обжарьте на растительном масле в течение 6 минут, время от времени переворачивая. Взбейте сливки с горчицей и влейте полученную смесь в сковороду с фрикадельками. Уменьшите огонь, накройте крышкой и готовьте в течение 10 минут.

Картофельный суп с фрикадельками

4 порции — подготовка 30 мин.

Приготовление: 20–25 мин.

Ингредиенты:

500 г говяжьего фарша - 700 г картофеля - 250 г моркови - 250 г лука - 3 столовые ложки сухарей - 2–3 лавровых листа - Соль - Свежемолотый черный перец - Перец горошком

1. Приведенное количество ингредиентов уместается в 4-литровой кастрюле. Очистите и нарежьте кубиками картофель и лук с использованием барабана для нарезки кубиками (H3e/ H3f). Натрите морковь с использованием барабана для крупного натирания (H3a).
2. Пропустите мясо через мясорубку, в большой емкости смешайте его с сухарями. Приправьте. Снова перемешайте.
3. Скатайте фрикадельки из фарша.
4. Положите картофель, лук и морковь в кипящую воду. Приправьте и доведите до кипения. Положите фрикадельки и готовьте в течение 15–20 минут. За 5 минут до окончания приготовления добавьте лавровый лист.

Картофельный пудинг, запеченный в духовке

4 порции — подготовка 30 мин.

Приготовление: 45 мин.

Ингредиенты:

400 г говяжьего фарша - 1 кг картофеля - 2 яйца - 2 стакана молока - 1 зубчик чеснока - 1,5 столовые ложки сливочного масла - 2 столовые ложки растительного масла - Соль, перец

1. Очистите, вымойте и высушите картофель. Натрите его с использованием барабана для мелкого натирания (H3d).
2. Пропустите мясо через мясорубку и обжарьте полученный фарш на растительном масле в течение 5 минут.

3. Натрите внутреннюю часть формы для запекания в духовке чесноком, смажьте ее сливочным маслом.
4. Выложите слои: две трети картофеля и фарш. Приправьте, добавьте оставшийся картофель.
5. Взбейте яйца с подогретым молоком и полейте полученной смесью картофель. Положите остатки сливочного масла. Запекайте в духовке в течение 45 минут при средней температуре.

САМОСА

4 порции — подготовка: 40 мин.

Приготовление: 35 мин.

Ингредиенты:

250 г слоеного теста – 350 г говядины – 1 луковица – 2 яйца – Паприка – Молотые корица и имбирь – Петрушка – Кориандр – Кервель – Сахар – 60 г сливочного масла – Оливковое масло

1. Установите на мясорубку решетку с отверстиями 4,7 мм. Разрежьте луковицу на 8 частей и пропустите через мясорубку. В сковороде подогрейте 4 столовые ложки оливкового масла, добавьте лук. Пассируйте на небольшом огне, но не доводите до поджаренного состояния. Отложите в сторону.
2. Пропустите мясо через мясорубку. Поджарьте его вместе с луком в течение 10 минут. Отложите в сторону.
3. Пропустите зелень через мясорубку. Выложите ее на сковороду, посолите, поперчите, добавьте половину чайной ложки паприки, щепотку имбиря и чайную ложку корицы.
4. Влейте яйца, поджарьте и снимите с огня.
5. Тонко раскатайте тесто. Нарежьте квадратами со стороной 10 см. Смажьте сливочным маслом края каждого из них.
6. Выложите немного начинки на каждый квадрат. Скатайте квадраты рулетом, зажимая края.
7. Сварите самоса в кипящей воде. По окончании варки оставьте их на некоторое время на бумажном полотенце. Посыпьте сахаром и корицей. Подавайте горячими.

Другой вариант приготовления

Установите на мясорубку решетку с отверстиями 4,7 мм. Пропустите мясо через мясорубку. Разрежьте луковицу на 8 частей и пропустите через мясорубку. Пропустите еще мяса, затем зелень, затем остатки мяса. Взбейте яйца и влейте их в сковороду, посолите, поперчите, добавьте половину чайной ложки паприки, щепотку имбиря и чайную ложку корицы. Хорошо перемешайте. Повторите шаги 5–7.

ЛАХМА-БИ-АДЖИН

(маленькая пицца)

4 порции — подготовка: 20 мин.

Приготовление: 45 мин.–1 час

Ингредиенты:

300 г теста для пиццы – 300 г говядины или ягнятины – 4 спелых помидора – 1 луковица – 1 сушеный красный перец – Свежие эстрагон, мята и тимьян – 1 лимон – Сахар – Молоко – Оливковое масло

1. Замесите тесто с чайной ложкой оливкового масла и половиной стакана молока и скатайте в шар. Накройте и оставьте подниматься на 1 час.
2. Установите на мясорубку решетку с отверстиями 4,7 мм. Пропустите мясо через мясорубку. Разрежьте луковицу на 8 частей и пропустите через мясорубку. Пропустите еще мяса, затем зелень, затем остатки мяса.
3. В сковороде подогрейте 3 столовые ложки оливкового масла, положите полученную смесь. Добавьте мелко нарезанные помидоры, соль и перец, чайную ложку сахара. Готовьте в течение 10 минут.
4. Во время приготовления влейте небольшой стакан воды с лимонным соком.
5. Добавьте перец. Накройте крышкой и тушите на небольшом огне в течение 20 минут. Снимите крышку и подождите, пока смесь немного уварится. Снимите с огня и оставьте остывать.
6. Разогрейте духовку до 220 °C (метка 6/7).
7. Раскатайте тесто на четыре круга. Выложите на них начинку и загните края.
8. Готовьте в духовке в течение 10 минут. Сразу же подавайте.

Другой вариант приготовления

Вместо свежих помидоров можно использовать томатную пасту.

КЕББИ БИ ЛАБАН

(мясные шарики с йогуртом)

6 порций — подготовка: 1 час

Время выдержки: 1 час в холодильнике

Ингредиенты для кебби: