

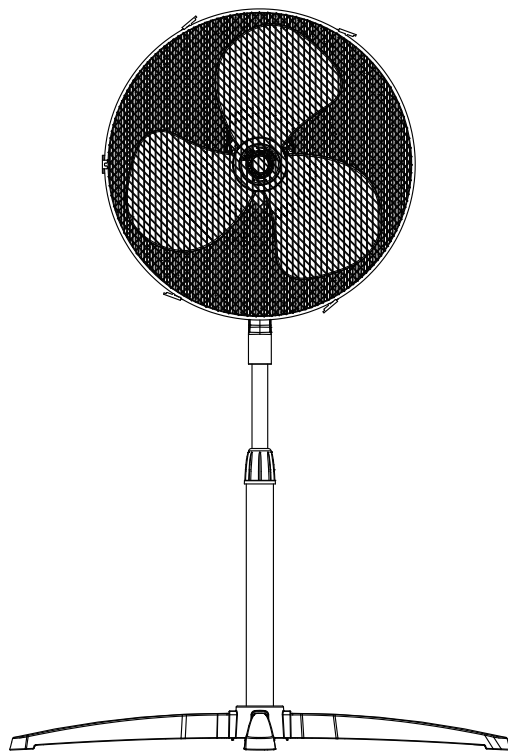


Напольный вентилятор

MVFS4002

MVFS4003

Руководство по эксплуатации



Благодарим Вас за покупку техники Midea! Пожалуйста, перед использованием внимательно прочитайте это руководство и сохраните его для дальнейшего использования. В тексте данного Руководства Вы найдете необходимую информацию по правильной эксплуатации и обслуживанию данного прибора. В Руководстве также содержатся разъяснения по вопросам эксплуатации и устранения неисправностей, которые могут избавить Вас от необходимости обращаться в службу сервиса.

Компания Midea постоянно совершенствует свои изделия и поэтому оставляет за собой право вносить изменения, не влияющие на безопасность и функционирование прибора, без предварительного уведомления.

Все рисунки в данном Руководстве являются схематичными, приобретенная Вами модель может отличаться.

СОДЕРЖАНИЕ

КОМПЛЕКТАЦИЯ	2
МЕРЫ ПРЕДОСТОРОЖНОСТИ	3
ОПИСАНИЕ ПРИБОРА	5
СБОРКА ОСНОВАНИЯ И СТОЙКИ	6
СБОЛРКА ЛОПАСТЕЙ И РЕШЕТКИ	6
ЭКСПЛУАТАЦИЯ ВЕНТИЛЯТОРА	7
ЧИСТКА И УХОД	8
ТЕХНИЧЕСКИЕ ХАРАКТЕРИСТИКИ	9

КОМПЛЕКТАЦИЯ

1. Инструкция по эксплуатации - 1 шт.
2. Гарантийный талон - 1 шт.
3. Вентилятор - 1 шт.

МЕРЫ ПРЕДОСТОРОЖНОСТИ

1. Вентилятор является электрическим прибором. Он предназначен для эксплуатации исключительно внутри помещения при нормальных условиях. Никогда не оставляйте включенный вентилятор без присмотра.
2. Во избежание опасных ситуаций поврежденный шнур питания подлежит замене производителем, его представителем по сервисному техническому обслуживанию или иным специалистом соответствующей квалификации.
3. Данное устройство не может использоваться детьми до 8 лет, лицами с ограниченными физическими, сенсорными или умственными способностями и с недостаточным опытом или знаниями, кроме случаев, если они находятся под присмотром лица, отвечающего за их безопасность, или получили соответствующие инструкции, позволяющие им безопасно эксплуатировать электроприбор и дающие им представление об опасности, сопряженной с его эксплуатацией. Не разрешайте детям играть с устройством.
4. Перед чисткой и техническим обслуживанием выключайте вентилятор, и отключайте штепсель от источника тока. Во избежание повреждения сетевого шнура вентилятора следует отсоединять вентилятор от розетки держа за вилку, а не за шнур.
5. Перед подключением прибора убедитесь, что указанное на нем номинальное напряжение соответствует напряжению местной электросети.
6. Запрещается задевать сетевым шнуром за острые предметы, которые могут повредить сетевой шнур.
7. Не тяните и не поднимайте вентилятор за шнур питания.
8. Не допускайте нахождения вентилятора вблизи кухонных плит или других источников тепла. В противном случае высокая температура может привести к деформации и выцветанию пластиковых частей прибора и даже к пожару.

9. Не используйте вентилятор в следующих случаях:
 - если вентилятор частично поврежден или работает ненадлежащим образом после падения
 - если поврежден сетевой шнур.При возникновении вышеуказанных ситуаций не включайте вентилятор или немедленно отключите его от сети, если поломка произошла во время работы, и обратитесь в авторизованный сервисный центр.
10. Когда вентилятор был собран, защитную решетку не следует снимать.
11. Перед тем, как чистить вентилятор, отключите его из розетки.
12. Если необходимо очистить лопасти, не снимайте защитную решетку.
13. Корпус и лопасти вентилятора следует протирать влажной тканью.
14. Во время работы вентилятора никогда не просовывайте пальцы, карандаши, или любой другой объект в решетку.
15. Если необходимо переместить вентилятор в другое место, отключите его из розетки.
16. Убедитесь, что вентилятор установлен на ровной поверхности, что поможет избежать опрокидывания.
17. Не ставьте вентилятор на окно - дождь может создать опасность поражения электрическим током.

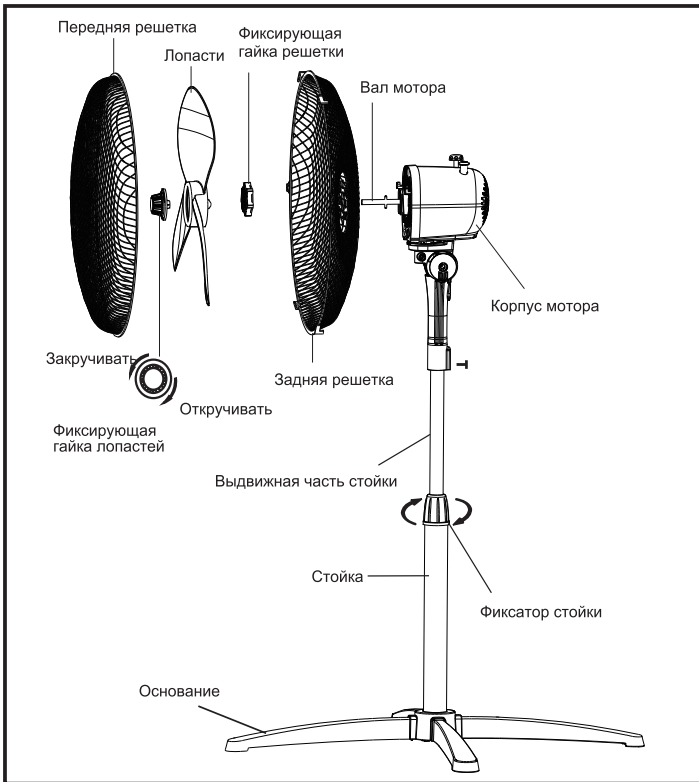
Правильная утилизация



Данный символ, изображенный на изделии или на упаковке, указывает, что изделие не относится к разряду обычных бытовых отходов и после вывода из строя подлежит утилизации в надлежащем центре по утилизации

электрического и электронного оборудования. Надлежащая утилизация прибора позволит избежать угроз для окружающей среды и здоровья людей, вытекающей из неправильного обращения с прибором. Более подробную информацию по утилизации данного изделия можно получить в муниципалитете, местной службе по утилизации отходов или в магазине, где было приобретено изделие.

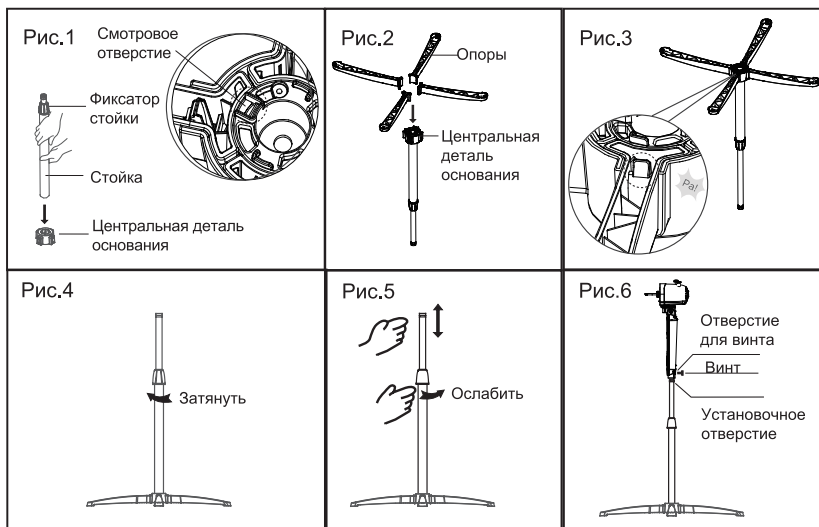
ОПИСАНИЕ ПРИБОРА



Примечание: изображение на рисунке схематично и не отражает реальных размеров и пропорций прибора.

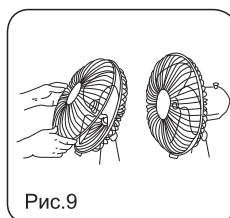
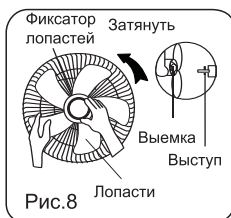
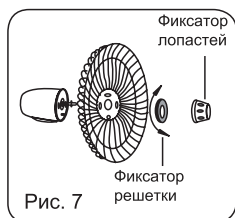
СБОРКА ОСНОВАНИЯ И СТОЙКИ

1. Распакуйте коробку и извлеките из нее детали прибора.
2. Вставьте стойку в центральную деталь основания сверху вниз. Через смотровое отверстие можно проверить правильность установки (Рис. 1).
3. Вставьте четыре опоры основания в центральную деталь до щелчка. Убедитесь, что они установлены правильно (Рис.2).
4. Ослабьте фиксатор стойки, выдвиньте внутреннюю трубу стойки на нужное расстояние и снова затяните фиксатор (рис.4, 5).
5. Ослабьте крепежные винты на корпусе мотора, насадите его отверстием на внутреннюю трубу, совместите винт с выемкой для него и затяните.



СБОРКА ЛОПАСТЕЙ И РЕШЕТКИ

1. Откройте фиксатор лопастей по часовой стрелке или достаньте его из упаковки, а фиксатор решетки против часовой стрелки, чтобы снять их. Прикрепите заднюю решетку к мотору и снова затяните фиксатор решетки (Рис. 7).
2. Вставьте лопасти в вал и убедитесь, что штифт вала мотора установлен в паз лопастей. Поверните фиксатор лопастей против часовой стрелки, чтобы затянуть его (Рис. 8).
3. Соедините переднюю и заднюю решетки при помощи зажима, затем затяните зажимной винт и шайбу (Рис. 9).



ЭКСПЛУАТАЦИЯ ВЕНТИЛЯТОРА

ПАНЕЛЬ УПРАВЛЕНИЯ

- 0 - Выключение
- 1 - Низкая скорость
- 2 - Средняя скорость
- 3 - Высокая скорость

РЕГУЛИРОВКА УГЛА НАКЛОНА

Для регулирования потока воздуха вверх или вниз слегка надавите на верхнюю часть вентилятора в нужном направлении.

РЕГУЛИРОВКА ВЫСОТЫ

Высоту вентилятора можно регулировать путем ослабления кольца регулировки высоты. Для этого ослабьте кольцо и установите желаемую высоту вентилятора. По окончании процедуры снова затяните кольцо регулировки высоты.

ВРАЩЕНИЕ КОРПУСА

Для вращения корпуса в горизонтальной плоскости нажмите и опустите фиксатор вращения на кожухе мотора. Для фиксации корпуса выдвиньте его вверх.

Защита двигателя от перегрева

Обмотка двигателя имеет термо-предохранитель, который перегорает, и вентилятор прекращает свою работу, предотвращая деформацию пластиковых деталей в случае перегрева двигателя по какой-либо причине. Для замены предохранителя обратитесь в сервисную службу.

Перед первым использованием

Перед использованием устройства внимательно ознакомьтесь с руководством по эксплуатации. После прочтения, пожалуйста, сохраните его для использования в будущем. Все иллюстрации, приведенные в данном руководстве, являются схематическими изображениями реальных объектов, которые могут отличаться от их реальных изображений.

1. Осторожно распакуйте устройство и удалите весь упаковочный материал. Удалите все рекламные наклейки с поверхности устройства.
2. Проверьте прибор после распаковки на наличие повреждений, таких как:
 - разрегулированные или поврежденные детали;
 - повреждение основного корпуса и отдельных компонентов;
 - повреждение вилки или кабеля.
3. Если вы заметили какие-либо повреждения, не используйте вентилятор и обратитесь в сервисную службу.

ЧИСТКА И УХОД

Обязательно отключайте вентилятор от сети питания перед очисткой. Пластиковые детали очищайте с помощью ткани и мягкого моющего средства. Тщательно удаляйте мыльную пленку сухой тканью. Вентилятор не требует особого ухода. Не пытайтесь отремонтировать его самостоятельно – обратитесь к квалифицированному специалисту.

1. Перед тем как собирать/разбирать и очищать вентилятор, отключите его из розетки.
2. Для обеспечения достаточной циркуляции воздуха к двигателю, отверстия в задней части мотора не должны быть забиты пылью. Не разбирайте вентилятор для удаления пыли.
3. Протрите внешние части вентилятора тканью с мягким моющим средством.
4. Не используйте абразивные моющие средства, чтобы не поцарапать поверхность. Не используйте бензин или растворители.
5. Не допускайте попадания воды или любой другой жидкости в корпус мотора или декоративные детали вентилятора.

ТЕХНИЧЕСКИЕ ХАРАКТЕРИСТИКИ

Номинальное напряжение/частота	Номинальная мощность	Габариты (мм)	Вес (кг)
220-240В~, 50Гц	40Вт	700x700x1250	2.93

Срок службы прибора составляет 5 лет со дня продажи через розничную торговую сеть. В течение этого времени изготовитель обеспечивает потребителю возможность использования товара по назначению, а также выпуск и поставку запасных частей в торговые и ремонтные предприятия. В случае отсутствия штампа магазина срок службы исчисляется со дня изготовления.

Условия хранения – по группе 1(Л) по ГОСТ 15150. Приборы должны храниться в упакованном виде в сухих, проветриваемых помещениях при температуре воздуха от 5 °С до 40 °С и относительной влажности воздуха до 80 % (для 25 °С).

Гарантийные обязательства на прибор изложены в гарантийном талоне. Ремонт у лиц, не имеющих специального разрешения, запрещен!

Все технические усовершенствования будут учтены в новой версии руководства по эксплуатации, которое Вы сможете найти на нашем сайте ru.midea.com. Внешний вид изделия и цвет могут быть изменены производителем без предварительного уведомления.

Сертификат соответствия №ТС RU С-CN.OM02.B.04010

Орган по сертификации: ООО “Авто Эксперт”.

Адрес: 125438, г. Москва, Пакгаузное шоссе, д. 1

Срок действия: до 14.11.2021

Импортер: ООО “Ориент Хоусхолд Апплиансес”.

127015, Москва, ул. Новодмитровская, д.2, стр.1

Производитель: Гуандун Мидеа Энвайронмент Апплиансес Мэнуфекчуринг Ко., Лтд.

28 Ист Ареа, Хе Суй Индастри Парк, Дунфу Рoad, Дунфен Таун, Чжуншань, пров. Гуандун, Китай

Сделано в Китае



ru.midea.com