

Инструкция по эксплуатации и
гарантия качества
Сушильная машина с тепловой
помпой



До установки, подключения и подготовки прибора к работе **обязательно** прочитайте инструкцию по эксплуатации. Вы обезопасите себя и предотвратите повреждения Вашего прибора.

Ваш вклад в охрану окружающей среды

Утилизация транспортной упаковки

Упаковка защищает прибор от повреждений при транспортировке. Материалы упаковки безопасны для окружающей среды и легко утилизируются, поэтому они подлежат переработке.

Возвращение упаковки для ее вторичной переработки приводит к экономии сырья и уменьшению количества отходов. Просим Вас по возможности сдать упаковку в пункт приема вторсырья.

Утилизация прибора

Электрические и электронные приборы часто содержат ценные материалы. В их состав также входят определенные вещества, смешанные компоненты и детали, необходимые для функционирования и безопасности приборов. При попадании в бытовой мусор, а также при ненадлежащем обращении они могут причинить вред здоровью людей и окружающей среде. В связи с этим никогда не выбрасывайте отслуживший прибор вместе с бытовым мусором.



Рекомендуем Вам сдать отслуживший прибор в организацию по приему и утилизации электрических и электронных приборов в Вашем населенном пункте. Если в утилизируемом приборе сохранены какие-либо персональные данные, то за их удаление Вы несете личную ответственность. Необходимо проследить, чтобы до отправления прибора на утилизацию он хранился в недоступном для детей месте.

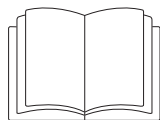
Ваш вклад в охрану окружающей среды	2
Указания по безопасности и предупреждения	6
Управление сушильной машиной	18
Панель управления.....	18
Принцип действия панели управления	19
Первый ввод в эксплуатацию	21
Экономия электроэнергии	22
1. Правильный уход за бельем	23
При стирке обратить внимание на следующее:.....	23
Подготовить белье для сушильной машины	23
Символы по уходу	24
Уход за бельем с помощью сушильной машины	24
2. Загрузка сушильной машины	25
3. Выбор и запуск программы	26
Выбор программы	26
Выбор режима Щадящая+ (при необходимости)	27
Выбор отсрочки старта (при необходимости).....	28
Запуск программы	28
4. Извлечение белья по окончании программы	29
Окончание программы/Защита от сминания	29
Извлечение белья.....	29
Отсрочка старта	30
Обзор программ	31
Изменить выполнение программы	35
Чистка и уход	36
Выливание конденсата из емкости.....	36
Ворсовый фильтр	37
Удаление заметного ворса	37
Тщательная очистка ворсового фильтра и зоны подвода воздуха.....	38

Содержание

Цокольный фильтр	40
Извлечение.....	40
Чистка.....	40
Крышка цокольного фильтра	41
Проверка состояния теплообменника.....	41
Сборка.....	42
Флакон с ароматизатором	44
Установка флакона с ароматизатором.....	44
Замена флакона с ароматизатором	46
Что делать, если	48
Контрольные индикаторы и указания.....	48
Неудовлетворительный результат сушки	51
Другие проблемы	52
Сервисная служба	54
Ремонтные работы	54
Дополнительно приобретаемые принадлежности	54
Условия гарантии и гарантийный срок	55
Сертификат соответствия	55
Условия транспортировки и хранения.....	55
Дата изготовления.....	55
Установка и подключение	56
Вид спереди	56
Вид сзади	57
Перемещение сушильной машины на место установки	57
Установка	58
Выравнивание сушильной машины	58
Вентиляция.....	58
Перед дальнейшей транспортировкой.....	58
Дополнительные условия при установке	59
Отвод конденсата.....	60
Особые условия подключения, при которых необходим обратный клапан...	60
Прокладывание сливного шланга	61
Примеры.....	62
Электроподключение	64
Параметры расхода.....	65
.....	000

Программируемые функции	67
Программирование	67
<i>P01</i> Степени сушки "Хлопок"	69
<i>P02</i> Степени сушки "Деликатная"	69
<i>P04</i> Увеличение фазы охлаждения	69
<i>P06</i> Звук нажатия кнопок	70
<i>P07</i> Пин-код.....	70
<i>P08</i> Электропроводимость	70
<i>P11</i> Отключение панели управления.....	72
<i>P12</i> Отключение сушильной машины.....	72
<i>P13</i> Память	73
<i>P14</i> Защита от сминания.....	73
<i>P23</i> Уменьшение яркости индикации	73
Гарантия качества товара	74
Контактная информация о Miele	76

Указания по безопасности и предупреждения



- ▶ Обязательно прочитайте данную инструкцию по эксплуатации.

Эта сушильная машина соответствует положениям о технической безопасности. Однако, ее ненадлежащая эксплуатация может привести к травмам пользователей и материальному ущербу.

Перед началом эксплуатации сушильной машины внимательно прочитайте инструкцию по эксплуатации.

В ней содержатся важные сведения по технике безопасности, эксплуатации и техобслуживанию сушильной машины. Вы обезопасите себя и избежите повреждений сушильной машины.

Сохраните эту инструкцию по эксплуатации и по возможности передайте ее следующему владельцу машины.

Надлежащее использование

- ▶ Эта сушильная машина предназначена для использования в домашнем хозяйстве или подобных условиях.
- ▶ Эта сушильная машина не предназначена для использования вне помещений.
- ▶ Используйте сушильную машину исключительно в домашних условиях для сушки текстильных изделий, на этикетке по уходу за которыми производителем декларировано, что они пригодны для машинной сушки. Использование машины в любых других целях недопустимо. Компания Miele не несет ответственности за возможные повреждения, причиной которых является ненадлежащее использование или неправильная эксплуатация машины.

Указания по безопасности и предупреждения

▶ Лицам, которые по состоянию здоровья или из-за отсутствия опыта и соответствующих знаний не могут уверенно управлять сушильной машиной, не рекомендуется ее эксплуатация без присмотра или руководства со стороны ответственного лица.

Если у Вас есть дети

- ▶ Детей младше восьми лет не следует допускать близко к сушильной машине, или они должны быть при этом под постоянным присмотром.
- ▶ Дети старше восьми лет могут пользоваться сушильной машиной без надзора взрослых, если они настолько освоили управление ей, что могут это делать с уверенностью. Дети должны осознавать возможную опасность, связанную с неправильным управлением машиной.
- ▶ Не разрешайте детям проводить чистку и техобслуживание сушильной машины без Вашего присмотра.
- ▶ Не оставляйте без надзора детей, если они находятся вблизи сушильной машины. Никогда не позволяйте детям играть с сушильной машиной.

Указания по безопасности и предупреждения

Техническая безопасность

- ▶ Перед установкой проверьте сушильную машину на наличие внешних видимых повреждений. Поврежденную машину запрещается устанавливать и вводить в эксплуатацию.
- ▶ Перед подключением сушильной машины обязательно сопоставьте параметры подключения (предохранитель, напряжение и частота), приведенные на типовой табличке, с данными электросети. Если возникают сомнения, проконсультируйтесь у специалиста-электромонтажника.
- ▶ Надежная и безопасная работа сушильной машины гарантирована лишь в том случае, если машина подключена к централизованной электросети.
- ▶ Электробезопасность этой сушильной машины гарантирована только в том случае, если она подключена к системе защитного заземления, выполненной в соответствии с предписаниями. Очень важно проверить соблюдение этого основополагающего условия обеспечения электробезопасности, а в случае сомнения поручите специалисту-электрику проверить домашнюю электропроводку. Компания Miele не может нести ответственности за повреждения, причиной которых является отсутствие или обрыв защитного заземления.
- ▶ Из соображений безопасности запрещается использовать для подключения удлинители (опасность возгорания вследствие перегрева).
- ▶ При повреждении сетевого провода его замена должна выполняться специалистами, авторизованными фирмой Miele, во избежание возникновения опасностей для пользователя.

Указания по безопасности и предупреждения

- ▶ Неквалифицированный ремонт может стать для потребителя причиной непредусмотренных опасностей, за которые компания Miele не может нести ответственности. Ремонтные работы могут проводиться только авторизованными фирмой Miele специалистами, в противном случае при последующих повреждениях гарантия теряет силу.
- ▶ Вышедшие из строя детали конструкции должны заменяться только на оригинальные запчасти Miele. Только при использовании этих деталей компания Miele гарантирует, что требования по технике безопасности будут выполнены в полном объеме.
- ▶ В случае неисправности или при проведении чистки и ухода эта сушильная машина считается отключенной от электросети, если
 - сетевая вилка сушильной машины вынута из сети, или
 - выключен предохранитель на распределительном щите, или
 - полностью вывернут резьбовой предохранитель на распределительном щите.
- ▶ Эту сушильную машину не разрешается подключать на нестационарных объектах (напр., судах).
- ▶ Не предпринимайте никаких изменений в сушильной машине, если на это нет особых разрешающих указаний от компании Miele.

Указания по безопасности и предупреждения

► Пояснения по тепловой помпе и хладагенту:

Эта сушильная машина использует в своей работе газообразный хладагент, который сжимается компрессором. Сжиженный и нагретый до высокой температуры благодаря сжатию хладагент подается в контур циркуляции через теплообменник, где происходит обмен теплом с циркулирующим воздухом сушики.

- Шумы от работы тепловой помпы во время проведения сушки представляют собой обычное явление. Они не оказывают влияния на безупречную работу сушильной машины.
- Хладагент не горит и взрывобезопасен.
- Время простоя после правильной транспортировки и установки сушильной машины, как правило, не требуется (см. главу "Установка и подключение").
В иных случаях: учитывать время простоя машины! Иначе возможны повреждения тепловой помпы!
- Эта сушильная машина содержит фторированные парниковые газы в герметично закрытом состоянии.
Наименование хладагента: R134a
Количество хладагента: 0,34 кг
Потенциал глобального потепления у хладагента: 1430 кг CO₂ (эквивалент)
Потенциал глобального потепления у прибора: 486 кг CO₂ (эквивалент)

Указания по безопасности и предупреждения

- ▶ Обратите внимание на указания в главах "Установка и подключение" и "Технические данные".
- ▶ Должен быть обеспечен постоянный доступ к сетевой вилке для отсоединения сушильной машины от сети электропитания.
- ▶ Воздушный зазор между нижней стороной сушильной машины и полом не может быть уменьшен из-за плинтуса, ковра с длинным ворсом и т. п. В противном случае не будет обеспечен достаточный приток воздуха.
- ▶ В области открывания дверцы сушильной машины не должно иметься никаких запираемых на замок и раздвижных дверей или дверцы с противоположным дверным упором.
- ▶ Эта сушильная машина оснащена ввиду особых требований (например, в отношении температуры, влажности, стойкости к химическим реагентам, износоустойчивости и вибрации) специальным осветительным элементом. Этот осветительный элемент должен использоваться только для предусмотренного применения. Он не подходит для освещения помещений. Замена данного элемента должна выполняться только авторизованным компанией Miele специалистом или представителем сервисной службы Miele.

Указания по безопасности и предупреждения

Правильная эксплуатация

▶ Максимальная величина загрузки составляет 8,0 кг (сухого белья).

Частично сниженные величины загрузки для отдельных программ Вы можете узнать из главы "Обзор программ".

▶ Из-за опасности возгорания не разрешается сушка текстильных изделий, которые:

- не выстираны.
- недостаточно очищены, имеют маслянистые, жирные или иные загрязнения (например кухонное белье или белье из косметических салонов, загрязненное пищевыми растительными, минеральными маслами, жирами, остатками косметических кремов). Недостаточное очищение текстильных изделий может привести к самовозгоранию белья, даже после завершения процесса сушки или после извлечения белья из сушильной машины.
- содержат огнеопасные чистящие средства или остатки ацетона, алкоголя, бензина, нефти, керосина, пятновыводителя, скипидара, воска, средств для удаления воска или химикалий (например, текстильные насадки и салфетки для уборки).
- содержат остатки фиксаторов и лаков для волос, жидкостей для снятия лака или подобных веществ.

Поэтому тщательно стирайте подобные сильно загрязненные текстильные изделия:

увеличивайте дозировку моющего средства и выбирайте высокую температуру. В случае сомнений постирайте вещи ещё раз.

Указания по безопасности и предупреждения

▶ Опасность пожара!

Не допускается работа этой сушильной машины от управляемой розетки (например, с помощью таймера или электрического устройства с отключением при пиковой нагрузке).

Если программа сушки будет прервана до окончания фазы охлаждения, существует опасность самовозгорания белья.

▶ Освободите карманы одежды от посторонних предметов (например, зажигалок, спичек).

▶ **Предупреждение:** никогда не выключайте сушильную машину до завершения программы сушки. Исключение: немедленно вынуть все белье и расправить его таким образом, чтобы оно могло остыть.

▶ Кондиционер для белья и аналогичные средства по уходу необходимо использовать только так, как это предписано в инструкции по применению кондиционера.

▶ Из-за опасности возгорания не разрешается сушка текстильных изделий,

- если для чистки используются промышленные химические моющие средства (напр., при химической чистке).
- которые состоят в большей мере из пенорезины, резины или резиноподобных материалов. Например, изделия из латексной пенорезины, шапочки для душа, водонепроницаемые текстильные изделия, прорезиненные материалы и одежда, подушки с пенорезиновым наполнителем.
- с наполнителем, если имеются повреждения (например подушки или куртки). Высыпавшийся наполнитель может стать причиной возгорания.

Указания по безопасности и предупреждения

▶ За фазой нагрева во многих программах следует фаза охлаждения, чтобы обеспечить температуру, при которой белье не будет повреждено (например, предотвращение самовозгорания белья). Только после этого программа будет завершена. Всегда вынимайте белье после полного завершения программы.

▶ Не опирайтесь и не облокачивайтесь на дверцу сушильной машины, иначе машина может опрокинуться.

▶ Закрывайте дверцу после каждой сушки. Таким образом Вы избежите, что:

- дети попытаются залезть внутрь машины или спрятать в ней какие-либо предметы.
- внутрь сушильной машины проникнут мелкие домашние животные.

▶ Нельзя эксплуатировать эту сушильную машину

- без ворсовых фильтров или с поврежденными фильтрами.
- с поврежденным цокольным фильтром.

Если сушильная машина будет слишком сильно засоряться ворсом, то это может привести к ее повреждению!

▶ Ворсовые фильтры необходимо очищать после каждой сушки!

▶ После влажной чистки ворсовых фильтров или цокольного фильтра их нужно просушить. Из-за влажных ворсовых/цокольного фильтров могут возникнуть неполадки в процессе сушки.

Указания по безопасности и предупреждения

- ▶ Не устанавливайте сушильную машину там, где существует опасность промерзания помещения. Даже температуры около 0°C отрицательно влияют на работоспособность сушильной машины. Замерзание конденсата в помпе и сливном шланге может вызвать повреждение машины.
- ▶ Если у Вас внешний отвод конденсата, предохраните шланг от соскальзывания, например, при его подвешивании к раковине. Иначе шланг может соскользнуть, а вылившийся конденсат станет причиной повреждений.
- ▶ Конденсат не является питьевой водой. При его употреблении в пищу возможны отрицательные последствия для здоровья людей и животных.
- ▶ В помещении, где установлена машина, никогда не должно быть пыли и ворсинок. Частицы грязи, всасываемые машиной с охлаждаемым воздухом, могут на длительное время засорить теплообменник.
- ▶ Не допускается мыть сушильную машину струей воды из шланга.

Указания по безопасности и предупреждения

Использование флакона с ароматизатором (дополнительно приобретаемая принадлежность)

- ▶ Допускается использовать только оригинальный флакон с ароматизатором Miele.
- ▶ Флакон с ароматизатором следует хранить только в упаковке, поэтому ее нужно сохранить.
- ▶ Помните, что ароматизатор может вытечь! Флакон с ароматизатором или ворсовой фильтр со смонтированным флаконом следует держать прямо, но никогда не класть и не опрокидывать.
- ▶ Вытекший ароматизатор немедленно вытрите впитывающей салфеткой: с пола, с сушильной машины и ее частей (например, ворсового фильтра).
- ▶ В случае контакта с вытекшим ароматизатором: **кожу** тщательно вымойте водой с мылом. **Глаза** промывайте чистой водой не менее 15 минут. В случае проглатывания тщательно прополощите **рот** чистой водой. После контакта средства с глазами или его проглатывания обратитесь к врачу!
- ▶ Сразу смените одежду в случае контакта с вытекшим ароматизатором. Одежду или салфетки (ткань) тщательно выстирайте с большим количеством воды и моющим средством.
- ▶ Существует риск возгорания или опасность повреждения сушильной машины при несоблюдении этих указаний:
 - Никогда не доливайте ароматизатор во флакон.
 - Никогда не используйте поврежденный флакон.
- ▶ Пустой флакон для ароматизатора выбросите с бытовым мусором; использование его в иных целях не разрешается.
- ▶ Дополнительно учитывайте сведения, содержащиеся на упаковке флакона.


Принадлежности

▶ В прибор могут быть установлены или встроены только такие дополнительные принадлежности, которые поставляются исключительно фирмой Miele.

При установке и встраивании других деталей будет утрачено право на гарантийное обслуживание, а также может произойти потеря гарантированного качества работы оборудования.

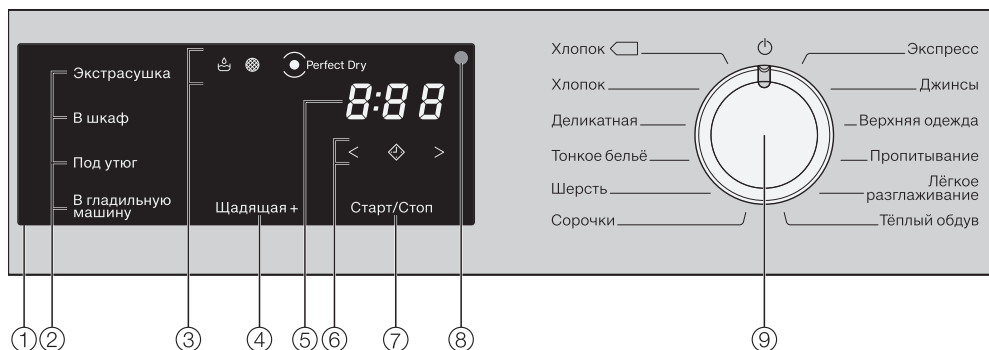
▶ Сушильные и стиральные машины Miele могут быть установлены в колонну. Для этого необходима дополнительно приобретаемая принадлежность - соединительный комплект. Необходимо проследить за тем, чтобы этот комплект подходил к сушильной и стиральной машинам Miele.








▶ Проследите за тем, чтобы дополнительно приобретаемый цоколь подходил к этой сушильной машине.

 Фирма Miele не несет ответственность за повреждения, причиной которых было игнорирование приведенных указаний по безопасности и предупреждений.

Управление сушильной машиной

Панель управления



- ① **Панель управления**
- ② **Сенсорные кнопки для выбора степеней сушки**
- ③ **Контрольные индикаторы**    загораются в случае необходимости
- ④ **Сенсорная кнопка *Щадящая+*** для щадящей сушки
- ⑤ **Дисплей индикации времени** для отображения длительности программы
- ⑥ **Сенсорные кнопки**    для выбора времени
- ⑦ **Сенсорная кнопка *Старт/Стоп*** для запуска/прерывания программы
- ⑧ **Оптический интерфейс** для сервисной службы
- ⑨ **Переключатель программ** для выбора программ и для выключения. При выборе программ сушильная машина включается и выключается при выборе положения переключателя программ .

Принцип действия панели управления



Сенсорные кнопки ②, ④, ⑥, и ⑦ реагируют на касание кончиками пальцев. Выбор возможен, пока соответствующая сенсорная кнопка подсвечена.

Яркая подсветка сенсорной кнопки означает: выбрана в данный момент

Неяркая подсветка сенсорной кнопки означает: выбор возможен

② Сенсорные кнопки для выбора степеней сушки

После выбора переключателем программы, имеющей степени сушки, загорается подсветка предлагаемой степени сушки.

Степени, которые можно выбрать, имеют неяркую подсветку.

③ Контрольные индикаторы

- горит, если необходимо вылить конденсат из емкости.
- горит, если следует очистить цокольный фильтр.
- *PerfectDry*
Система Perfect Dry измеряет остаточную влажность белья в программах степеней сушки и обеспечивает таким образом точный результат сушки.
Этот индикатор . . .
. . . мигает после запуска программы до тех пор, пока не будет определена продолжительность программы, затем гаснет.
. . . загорается при достижении степени сушки, к концу программы.
. . . остается темным в этих программах: *Шерсть, Теплый обдув.*

④ Сенсорная кнопка Щадящая+

Для сушки текстильных изделий, чувствительных к температуре, с символом . При касании загорается ярко *Щадящая+*.

В некоторых программах режим *Щадящая+* активен всегда (горит) или неактивен (не горит).

Управление сушильной машиной



⑤ Индикация времени

Оставшееся время выполнения программы отображается в часах и минутах.

Продолжительность большинства программ может варьироваться, что может приводить к скачкообразному изменению значений времени. Она зависит, в частности, от количества и вида белья или его остаточной влажности. Электроника машины настраивается на эти параметры и корректирует длительность программы.

⑥ Сенсорные кнопки < >

– 

Касанием сенсорной кнопки  выбирается функция более позднего запуска программы (отсрочка старта). При выборе ярко загорается .

– < >

При касании сенсорной кнопки < или > можно выбрать длительность отсрочки старта или программы *Теплый обдув*.

⑦ Сенсорная кнопка Старт/Стоп


Касание сенсорной кнопки *Старт/Стоп* запускает выбранную программу или прерывает выполняемую.

Сенсорная кнопка горит пульсирующим светом, если программу можно запустить, и горит постоянно после запуска программы.


Удаление защитной пленки и рекламных наклеек

■ Удалите

- защитную пленку с дверцы.
- все рекламные наклейки (если имеются) с передней стороны и крышки.

 Не удаляйте наклейки, которые видны после открывания дверцы (например, типовую табличку)!

После установки

 Перед первым вводом в эксплуатацию правильно установите и подключите сушильную машину. Если транспортировка выполнялась не в том порядке, который описан в главе "Установка и подключение", то необходимо подождать 1 час, прежде чем подключать эту сушильную машину к электросети.

Первый ввод в эксплуатацию проводить в соответствии с данной инструкцией по эксплуатации.

- Прочтите главы "1. Правильный уход за бельем" и "2. Загрузка сушильной машины".
- После этого Вы можете загрузить сушильную машину и выбрать программу, как это описано в главе "3. Выбор и запуск программы".

Экономия электроэнергии

Так Вы сможете избежать ненужного увеличения времени сушки и повышенного расхода электроэнергии:

- Проводите отжим белья в стиральной машине при максимальной скорости отжима.

При сушке Вы сэкономите примерно 20% электроэнергии, а также время, если, например, белье будет отжиматься при 1600 об/мин вместо 1000 об/мин.

- Используйте в соответствующей программе сушки максимальную величину загрузки. При этом расход электроэнергии в отношении общего количества белья будет оптимальным.
- Проследите за тем, чтобы температура в помещении не была слишком высокой. Если в помещении находятся другие приборы, выделяющие тепло, то обеспечьте проветривание или выключите эти приборы.
- Очищайте ворсовые фильтры после каждой сушки.

Указания по очистке ворсового фильтра и цокольного фильтра Вы можете найти в главе "Чистка и уход".


- Используйте по возможности выгодные тарифы на электроэнергию в зависимости от времени суток. Узнайте о них на своем предприятии энергоснабжения. При этом Вам поможет функция отсрочки старта: Вы можете выбрать, когда в течение ближайших 24 часов должен запуститься процесс сушки.

1. Правильный уход за бельем


При стирке обратить внимание на следующее:

- Тщательно стирайте сильно загрязненные текстильные изделия: используйте достаточное количество моющего средства и выбирайте высокую температуру. В случае сомнений постирайте еще раз.
- Не сушите очень мокрые вещи. Отжимайте белье в стиральной машине на максимальной скорости отжима. Чем выше скорость отжима, тем больше электроэнергии и времени Вы сэкономите при сушке.
- Новые изделия из цветных тканей перед первой сушкой тщательно выстирайте отдельно от другого белья и не сушите их вместе со светлыми изделиями. Такие изделия при сушке могут полинять (а также окрасить пластиковые детали сушильной машины). Кроме того, на них могут осесть ворсинки от изделий других цветов.
- Накрахмаленное белье Вы можете сушить. Однако, для получения привычного эффекта отделки ткани добавляйте удвоенное количество крахмала.

Подготовить белье для сушильной машины

 Удалите из белья все посторонние предметы (напр., дозаторы моющего средства, зажигалки и т. п.)!

Такие предметы могут расплавиться и повредить сушильную машину и белье.








 Прочитайте главу "Указания по безопасности и предупреждения".

В противном случае существует опасность пожара вследствие неправильного применения машины и управления машиной.

- Рассортируйте текстильные изделия по виду волокна и ткани, одинаковому размеру, одинаковым символам по уходу, а также желаемой степени сушки.
- Проверьте на изделиях качество подшивки подола и швы, чтобы из них не выпал наполнитель. Опасность возгорания при сушке!
- Расправьте текстильные изделия.
- Завяжите матерчатые пояса и лямки фартуков.
- Застегните . . .
. . . пододеяльники и наволочки, чтобы туда не попали мелкие вещи.
. . . крючки и петли.
- Пришейте или удалите съемные "косточки" от бюстгалтеров.
- Расстегните пуговицы и застежки-молнии на длинных куртках, чтобы вещи просушивались равномерно.
- Образование складок на изделиях из ткани, требовательной к уходу, становится тем сильнее, чем больше загрузка машины. Это прежде всего относится к чувствительным тканям (напр., сорочкам, блузам). Поэтому старайтесь не перегружать машину.

1. Правильный уход за бельем

Символы по уходу

Сушка	
	нормальная/повышенная температура
	пониженная температура: выбрать <i>Щадящая+</i> (для чувствительного текстиля)
	не предназначено для машинной сушки
Глажение утюгом и в гладильной машине	
	очень горячее
	горячее
	теплое
	не гладить

Уход за бельем с помощью сушильной машины

Прочитайте главу "Обзор программ".

В ней приведены все программы и величины загрузки.

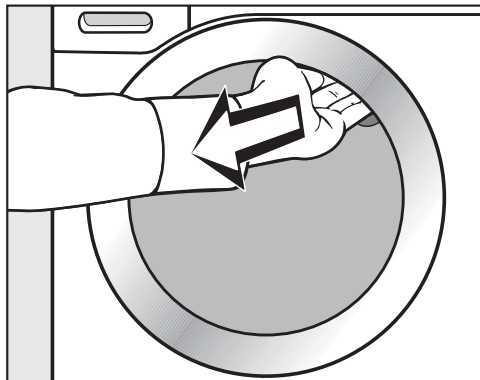
- Учитывайте максимальную величину загрузки для каждой программы. В этом случае потребление электроэнергии по отношению к общему количеству белья является оптимальным.

- Выбирайте степень сушки в зависимости от потребностей, например, . . .
... *В шкаф*, если Вы хотите после сушки сложить белье и убрать.
... *В гладильную машину*, если Вы хотите после сушки обработать белье, например, в гладильной машине.
- Ткани из чистого льна можно сушить только при наличии соответствующего указания на этикетке по уходу. В противном случае ткань может стать шероховатой.
- Шерстяные и полушерстяные изделия могут свалиться и дать усадку. Сушите такие изделия только в программе *Шерсть*.
- Трикотажные изделия (например, футболки, нижнее белье) при первой стирке часто "салятся". Поэтому не пересушивайте их, чтобы избежать дальнейшей усадки. При необходимости покупайте трикотажные изделия на один или два размера больше.
- При сушке особо чувствительных к воздействию температуры и образованию складок текстильных изделий уменьшайте величину загрузки и выбирайте режим *Щадящая+*.

2. Загрузка сушильной машины

⚠ Обязательно прочтите сначала главу "1. Правильный уход за бельем".

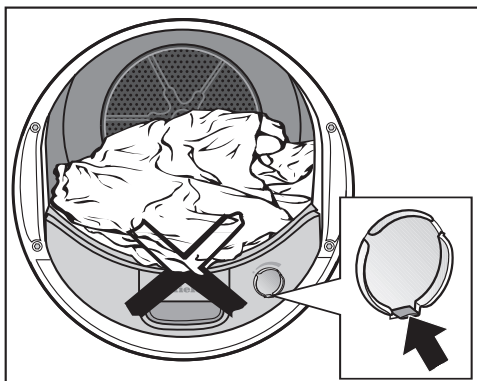
Открытие дверцы



- Возьмитесь за выемку и потяните дверцу на себя.
- Уложите расправленное белье в барабан.

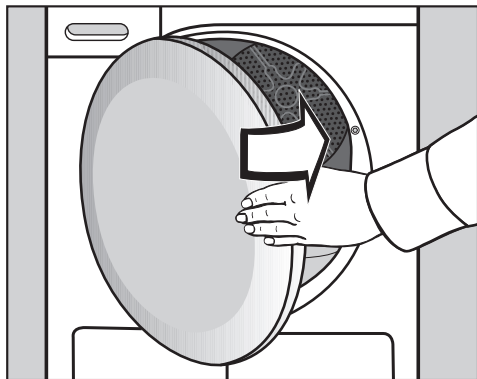
Никогда не перегружайте барабан. В противном случае белье изнашивается, результат сушки ухудшается, а также возможно усиленное образование складок.

При закрытии дверцы не защемляйте белье в дверном люке. Белье может быть повреждено!



Если сушка проводится без флакона с ароматизатором: язычок на заслонке должен быть полностью сдвинут вниз (стрелка).

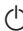
Закрывание дверцы



- Закройте дверцу легким толчком.

3. Выбор и запуск программы

Выбор программы

При выборе программы сушильная машина включается, а при установке переключателя программ в положение  - выключается.



- Поверните переключатель выбора программ.

Дополнительно может гореть индикатор степени сушки, и на дисплее будет отображаться индикация времени.

Программы со степенями сушки

– *Хлопок, Деликатная, Тонкое бельё, Экспресс, Сорочки, Джинсы, Верхняя одежда, Легкое разглаживание*

После выбора одной из этих программ можно изменить степень сушки.

Экстрасушка

В шкаф

Под уют

В гладильную машину

- Коснитесь сенсорной кнопки с нужной степенью сушки, после этого она ярко загорится.

Для программ *Хлопок* и *Экспресс* можно выбрать все степени сушки. Для остальных программ выбор ограничен.

3. Выбор и запуск программы

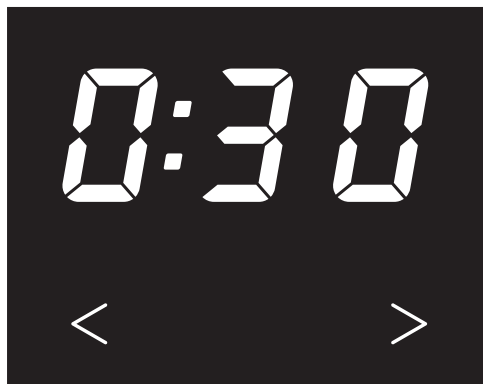
Программы с управлением по времени и другие программы

– *Хлопок* , *Шерсть*, *Пропитывание*

Степень сушки и продолжительность программы задаются сушильной машиной автоматически и не могут быть изменены.


– *Теплый обдув*

Вы можете выбирать длительность с шагом десять минут: от 0:20 минут до 2:00 часов.



■ Касайтесь сенсорной кнопки \gt или \lt до тех пор, пока на индикаторе времени не появится значение нужной длительности программы.

Выбор режима *Щадящая+* (при необходимости)

Чувствительные к воздействию текстильные изделия (с символом по уходу , например, из акрила) сушатся при более низкой температуре в течение более долгого времени.

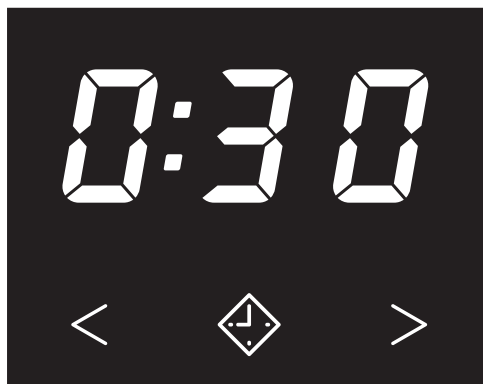
- Коснитесь сенсорной кнопки *Щадящая+*, и она ярко загорится.
- Режим *Щадящая+* можно выбрать в следующих программах:
 - *Хлопок*
 - *Деликатная*
 - *Сорочки*
 - *Джинсы*
 - *Теплый обдув*
- В программах *Тонкое белье*, *Легкое разглаживание*, *Верхняя одежда* режим *Щадящая+* всегда активен и не может быть отменен.

3. Выбор и запуск программы

Выбор отсрочки старта (при необходимости)



С помощью функции "Отсрочка старта" Вы можете выбрать более позднее время запуска программы: от 0:30 минут до 24h (часов).

Но: Отсрочку старта невозможно выбрать в сочетании с *Теплым обдувом*. Более подробную информацию Вы найдете в главе "Отсрочка старта".



■ Коснитесь сенсорной кнопки .

 горит ярким светом

■ Касайтесь сенсорной кнопки  или  до тех пор, пока на дисплее индикации времени не появится нужное значение отсрочки старта.

Запуск программы

■ Коснитесь сенсорной кнопки *Старт/Стоп*, горящей пульсирующим светом.

Кнопка *Старт/Стоп* загорается.

Указания:

- Индикатор *Perfect Dry* мигает/горит только в программах со степенями сушки (см. главу "Управление сушильной машиной").
- Данная сушильная машина измеряет остаточную влажность белья и по ней определяет необходимую продолжительность программы. Если сушильная машина заполнена небольшим количеством белья или сухим бельем, то оно через определенный временной интервал будет сушиться или проветривается. В этом случае индикатор *Perfect Dry* в конце программы не загорается.

Не допускайте пересушивания белья и текстильных изделий. В противном случае белье и текстиль подвергаются износу!

Экономия электроэнергии:

Спустя 10 минут элементы индикации гаснут, и сенсорная кнопка *Старт/Стоп* горит пульсирующим светом.

■ Коснитесь сенсорной кнопки *Старт/Стоп*, чтобы повторно включить элементы индикации (это не повлияет на выполняемую программу).

4. Извлечение белья по окончании программы

Окончание программы/Защита от сминания

Окончание программы: 0:00 горит, сенсорная кнопка *Старт/Стоп* больше не горит.


Функция защиты от сминания включается после завершения программы максимум на 2 ч. Без защиты от сминания: программа *Шерсть*.

См. главу "Программируемая функция", раздел "*PI4* Защита от сминания".

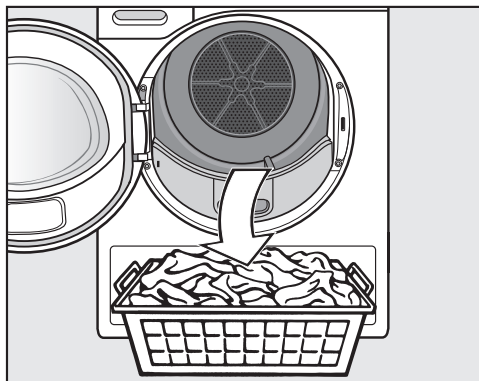
Энергосбережение:

- Через 10 минут после завершения программы сенсорная кнопка *Старт/Стоп* переходит в пульсирующий режим, а элементы индикации выключаются.
- Эта сушильная машина автоматически выключается через 15 минут после окончания работы функции защиты от сминания (в программах без защиты от сминания - через 15 минут после окончания программы).

Извлечение белья


 **Никогда** не открывайте дверцу до завершения процесса сушки.

- Возьмитесь за выемку и потяните дверцу на себя.



- Достаньте белье.

Не оставляйте белье в барабане. Оставшееся в барабане белье может получить повреждения при повторной сушке.

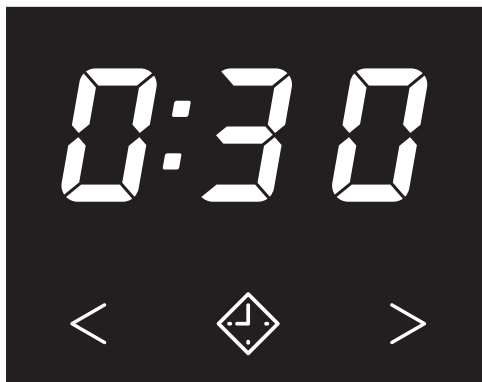
- Поверните переключатель программ в положение .
- Удалите ворс с 2-х ворсовых фильтров, расположенных в области загрузочного люка дверцы: глава "Чистка и уход", раздел "Ворсовый фильтр".
- Закройте дверцу легким толчком.
- Вылейте конденсат из емкости.




Освещение барабана

Барабан освещается для того, чтобы при его разгрузке в нем не были оставлены вещи. Подсветка барабана автоматически выключается (экономия электроэнергии).


Отсрочка старта

Выбор



- Коснитесь сенсорной кнопки .
-  горит ярким светом
- Касайтесь сенсорной кнопки > или < до тех пор, пока на дисплее индикации времени не появится нужное значение отсрочки старта.
- Выбор выполняется от 0:30 (минут) до 10h (часов) с получасовым шагом, затем - до 24h с часовым шагом.
- При длительном касании сенсорной кнопки > или < отсчет времени идет вперед или назад.
- Если снова коснуться сенсорной кнопки , то выбранное время будет удалено.

Запуск процесса

- Коснитесь сенсорной кнопки *Старт/Стоп*.
- *Старт/Стоп* и  горят.
- Сенсорные кнопки < > больше не горят.

- Время отсрочки старта отсчитывается свыше 10h по часам, затем по минутам до запуска программы.
- Через каждый час до запуска программы барабан вращается в течение короткого срока (уменьшение образования складок).


Изменение

- Коснитесь сенсорной кнопки *Старт/Стоп*.
- Сенсорными кнопками < > можно изменить время.
- Коснитесь сенсорной кнопки *Старт/Стоп*, чтобы функция "Отсрочка старта" продолжила работу.


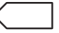
Добавление/извлечение белья

- Вы можете открыть дверцу и добавить/извлечь белье.
- Все установки программы сохраняются.
- При желании Вы можете еще раз изменить степень сушки.
- Закройте дверцу.
- Коснитесь сенсорной кнопки *Старт/Стоп*, чтобы функция "Отсрочка старта" продолжила работу.

Отмена

- Для выключения поверните переключатель программ в положение .

Обзор программ

Хлопок  **		максимум 8,0 кг*
Изделия	Обычное мокрое белье из хлопка, которое описано для программы <i>Хлопок В шкаф</i> .	
Указание	<ul style="list-style-type: none"> – Сушка будет выполнена исключительно до степени <i>В шкаф</i>. – Программа <i>Хлопок</i>  является самой эффективной по расходу электроэнергии для сушки обычного мокрого белья из хлопка. 	
Хлопок		максимум 8,0 кг*
Экстрасушка, В шкаф		
Изделия	Однослойные и многослойные текстильные изделия из хлопка: футболки, нижнее белье, белье для младенцев, спецодежда, куртки, скатерти, фартуки, рабочие халаты, махровые полотенца/халаты, байковое/махровое постельное белье.	
Под утюг, В гладильную машину		
Изделия	Текстильные изделия из хлопка или льна, которые подлежат последующей глажке: столовое белье, постельное белье, накрахмаленное белье	
Указание	Сверните белье, предназначенное для обработки в гладильной машине, до глажения, при этом оно будет оставаться влажным.	
Деликатная		максимум 4,0 кг*
В шкаф, Под утюг		
Изделия	Требующие особого ухода текстильные изделия из синтетики, хлопка или смесовых тканей: спецовки, рабочие халаты, пуловеры, платья, брюки, столовое белье, чулки.	

* Вес сухого белья

** Указание для испытательных организаций:

Тестовая программа для проверки данных этикетки энергоэффективности согласно Распоряжению 392/2012/EU в соответствии с нормами EN 61121

Обзор программ

Тонкое белье		максимум 2,5 кг*
В шкаф, Под утюг		
Изделия	Чувствительные к воздействию текстильные изделия с символом по уходу ☼ из синтетических волокон, смесовых тканей, искусственного шелка или обработанного хлопка, например, верхние сорочки, блузки, женское белье, изделия с аппликациями.	
Указание	Для сушки с минимальным образованием складок уменьшить загрузку.	
Шерсть		максимум 2,0 кг*
Изделия	Изделия из шерсти и полушерсти: пуловеры, вязаные кофты, чулки.	
Указание	– Изделия сушатся за короткое время, при этом они расправляются и становятся пушистыми. Однако, они не будут высушены полностью. – После завершения программы сразу же вынуть изделия из машины.	
Сорочки		максимум 2,0 кг*
В шкаф, Под утюг		
Изделия	Рубашки, сорочки, блузы	
Экспресс		максимум 4,0 кг*
Экстрасушка, В шкаф, Под утюг, В гладильную машину		
Изделия	Нечувствительные к воздействию текстильные изделия для программы Хлопок	
Указание	Сокращенная длительность программы	

* Вес сухого белья

Обзор программ

Джинсы		максимум 3,0 кг*
В шкаф, Под утюг		
Изделия	Изделия из джинсовой ткани: брюки, куртки, юбки, рубашки	
Верхняя одежда		максимум 2,5 кг*
В шкаф, Под утюг^Δ		
Изделия	Верхняя одежда из пригодного для машинной сушки материала	
Пропитывание		максимум 2,5 кг*
В шкаф		
Изделия	Для пригодных к машинной сушке изделий, например, одежды из микроволокон, лыжных костюмов и прогулочной одежды, тонкого плотного хлопка (поплина), скатертей	
Указание	<ul style="list-style-type: none"> – Эта программа включает в себя дополнительную фазу фиксации средства пропитки. – Пропитанные текстильные изделия должны обрабатываться исключительно таким средством пропитки, для которого производитель указал, что оно "подходит для мембранных тканей". Основу таких средств составляют фтористые соединения. – Не сушите текстильные изделия, пропитанные парафиносодержащими средствами! Опасность возгорания! 	

* Вес сухого белья

Обзор программ

Легкое разглаживание		максимум 1,0 кг*
В шкаф, Под утюг		
Изделия	<ul style="list-style-type: none">– Хлопчатобумажные или льняные ткани– Требовательные к уходу текстильные изделия из хлопка, смесовых тканей или синтетики: брюки из хлопка, спортивные куртки с капюшоном, сорочки.	
Указание	<ul style="list-style-type: none">– Программа для уменьшения количества складок после предшествующего отжима в стиральной машине.– Также предназначено для сухих текстильных изделий.– После завершения программы сразу же вынуть изделия из машины.	
Тёплый обдув		максимум 8,0 кг
Изделия	<ul style="list-style-type: none">– Досушивание многослойных текстильных изделий, которые ввиду своих качеств сохнут неравномерно: куртки, подушки, спальные мешки и другие объёмные текстильные изделия.– Сушка отдельных предметов белья: банных полотенец, банных халатов, кухонных полотенец.	
Указание	Не выбирайте сразу самое продолжительное время сушки. Методом проб установите оптимальное время сушки.	
Совет	Используйте функцию <i>Тёплый обдув</i> для устранения или уменьшения нежелательных запахов у чистой одежды из хлопка (продолжительность: 1/2-1 час). Эффект освежения усилится, если текстильные изделия перед обдувом увлажнить или использовать флакон с ароматизатором (дополнительно приобретаемая принадлежность). Однако при содержании в текстиле синтетики эффект уменьшения запахов будет менее выражен.	

* Вес сухого белья

Изменить выполнение программы

Замена программы не возможна (защита от непреднамеренного изменения).

Если положение переключателя программ изменяется, то **-D-** горит до тех пор, пока не будет установлена изначальная программа.

Исключение: положение переключателя программ **⏻** выключает сушильную машину.

Чтобы выбрать новую программу, необходимо сначала прервать (отменить) текущую программу.

Помните, что при открывании дверцы из машины может выходить горячий водяной пар.

Отмена текущей программы и выбор новой программы

- Коснитесь сенсорной кнопки *Старт/Стоп*.

Текстильные изделия будут охлаждаться, поскольку прошло определенное время сушки и была достигнута определенная температура сушки.

Если во время охлаждения Вы снова коснетесь кнопки *Старт/Стоп*, то загорится **0:00**.

- Для выключения поверните переключатель программ в положение **⏻**.
- Выберите и сразу запустите новую программу.

Добавление или извлечение белья

- Коснитесь сенсорной кнопки *Старт/Стоп*.

Текстильные изделия будут охлаждаться, поскольку прошло определенное время сушки и была достигнута определенная температура сушки.

Если во время охлаждения Вы снова коснетесь сенсорной кнопки *Старт/Стоп*, то загорится **0:00**.

⚠ Опасность получения ожогов:
При добавлении или извлечении текстильных изделий не прикасайтесь к задней стенке барабана! Температура в области барабана очень высокая.

- Добавьте или извлеките часть белья.
- Закройте дверцу.

Продолжение программы:

(при необходимости выбрать степень сушки)

- Коснитесь сенсорной кнопки *Старт/Стоп*.

Длительность программы.


Изменения в выполнении программы могут вести к скачкообразному изменению показания времени на дисплее.


Чистка и уход


Выливание конденсата из емкости

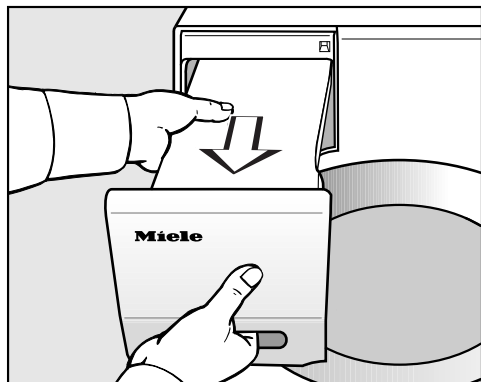
Конденсат, образующийся при сушке, собирается в емкости для конденсата.

Выливайте конденсат из емкости после каждой сушки!

Если объем конденсата в емкости достигнет максимального уровня, то загорится индикатор .

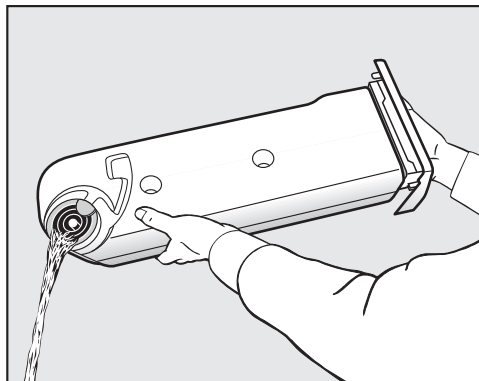
Индикатор  погаснет после открытия и последующего закрытия дверцы при включенной сушильной машине.

 Для того чтобы не повредить дверцу и ручку-выемку при извлечении емкости для конденсата: Всегда полностью закрывайте дверцу.




■ Вытяните емкость для конденсата наружу.

■ При переносе держите емкость в горизонтальном положении, чтобы из нее не выливалась вода. При этом беритесь и за ручку-выемку, и за другой конец.



■ Вылейте конденсат из емкости.
■ Задвиньте емкость для конденсата назад в сушильную машину.

 Конденсат не является питьевой водой! Возможны отрицательные последствия для здоровья человека и животных.

Вы можете использовать конденсат в быту, например, для парового утюга или увлажнителя воздуха. При этом необходимо обязательно пропустить конденсат через мелкое сито или фильтр для кофе. Мельчайшие ворсинки, которые могут стать причиной повреждения приборов при использовании в них конденсата, будут при этом задержаны фильтром.

Ворсовый фильтр

Эта сушильная машина оснащена 2-мя ворсовыми фильтрами, расположенными в области загрузочного люка дверцы: верхний и нижний ворсовые фильтры задерживают образующиеся при сушке ворсинки.

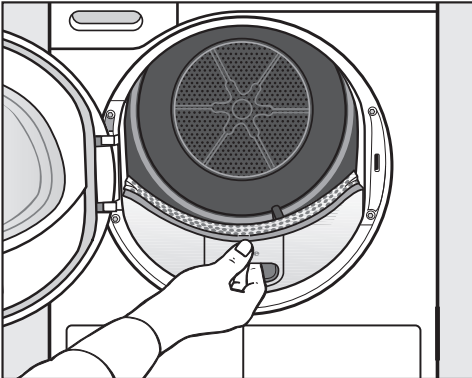
Удаление заметного ворса

Удаляйте образовавшийся ворс после каждой сушки.

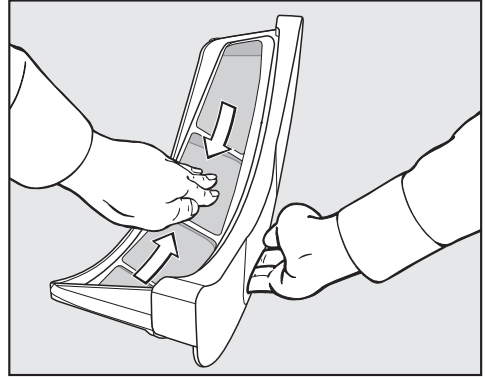
Совет: Вы можете без труда удалить ворсинки с помощью пылесоса.

■ Откройте дверцу.

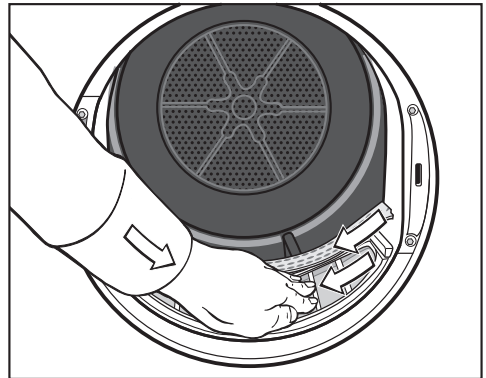
⚠ Сначала должен быть удален флакон с ароматизатором (если таковой используется). См. главу "Флакон с ароматизатором"



■ Вытяните верхний ворсовый фильтр вперед.



■ Удалите собравшийся ворс (см. стрелки) . . .



■ . . . с поверхности фильтра.

■ . . . с перфорированного язычка на манжете дверцы.

■ Задвиньте верхний ворсовый фильтр назад до отчетливого щелчка.

■ Закройте дверцу.

При очень сильном засорении: см. далее.

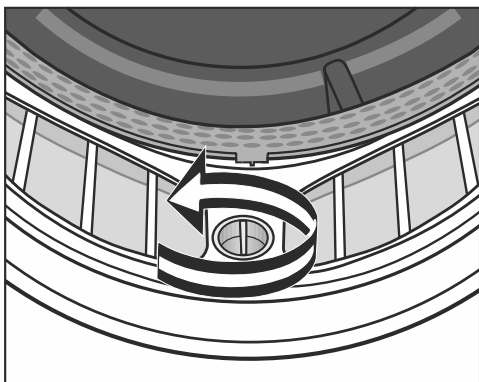
Чистка и уход

Тщательная очистка ворсового фильтра и зоны подвода воздуха

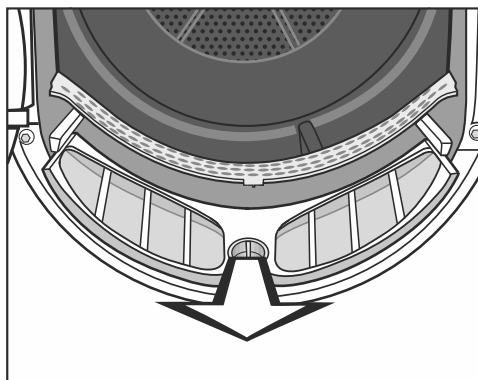
Тщательная очистка требуется, если увеличивается продолжительность сушки или при сильном склеивании/засорении ворсового фильтра.

⚠ При использовании флакона с ароматизатором извлеките его!

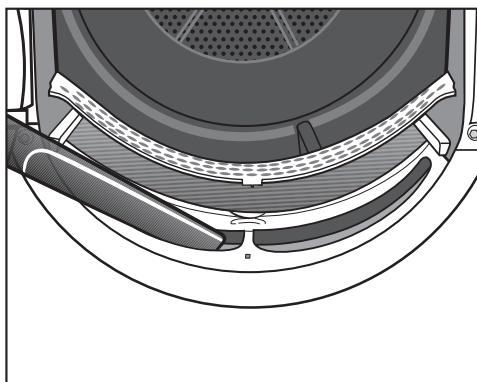
- Вытяните верхний ворсовый фильтр вперед.



- Поверните у нижнего ворсового фильтра желтую ручку в направлении стрелки (до отчетливой фиксации).




- Вытяните ворсовый фильтр (держась за ручку) вперед.



- Удалите заметный ворс, используя пылесос и соответствующую насадку, из верхней зоны подвода воздуха (отверстия).

Влажная чистка ворсовых фильтров

- Промойте фильтры под струей теплой воды.
- Тщательно отряхните фильтры и осторожно протрите их насухо.

 Эксплуатация влажных фильтров может привести к нарушению работы сушильной машины!

- Задвиньте полностью нижний ворсовый фильтр на место и заблокируйте желтой рукояткой.
- Задвиньте верхний ворсовый фильтр назад до фиксации.
- Закройте дверцу.

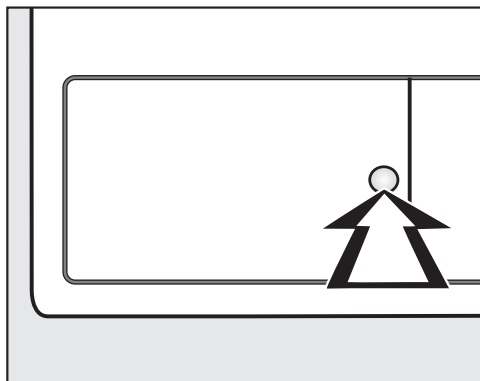
Чистка и уход

Цокольный фильтр

Чистите цокольный фильтр, только если горит индикатор .

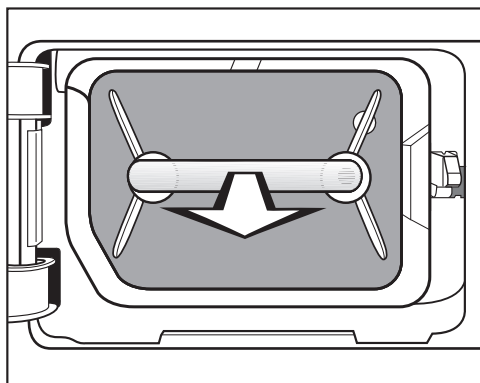
Чтобы выключить , нужно открыть и снова закрыть дверцу у включенной сушильной машины.

Извлечение



- Для открытия нажмите на круглую, утопленную поверхность на крышке теплообменника.

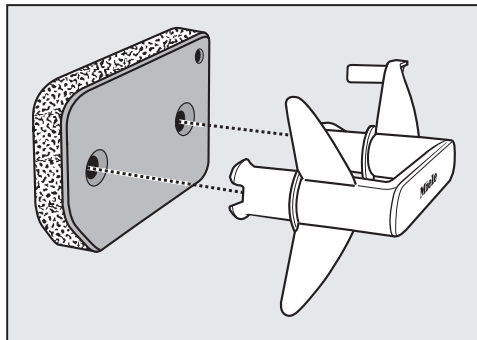
Крышка открывается.




- Вытащите цокольный фильтр за ручку наружу.

Правый направляющий штифт в сушильной машине выдвинется наружу. Благодаря ему крышка теплообменника сможет закрыться только при правильной установке цокольного фильтра.

Чистка

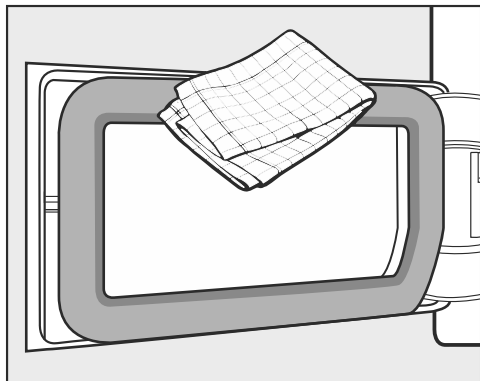


- Вытащите наружу ручку цокольного фильтра.
- Достаточно большое скопление ворса на цокольном фильтре можно сначала стереть или собрать пылесосом.
- Тщательно промойте цокольный фильтр под струей воды.
- Хорошо выжмите цокольный фильтр.

 Перед установкой на место цокольный фильтр не должен быть мокрым. Это может привести к неполадкам в работе!


- С помощью влажной салфетки удалите с ручки имеющиеся ворсинки.

Крышка цокольного фильтра




- С помощью влажной салфетки удалите имеющиеся ворсинки. Не повредите при этом резиновый уплотнитель!
- Проверьте, не загрязнены ли ворсом ребра охлаждения (далее).

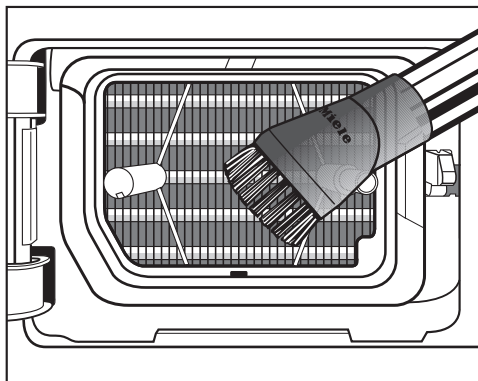
Проверка состояния теплообменника

 **Опасность получения травм!**
Не касайтесь руками ребер охлаждения. Вы можете порезаться.

- Рассмотрите теплообменник, чтобы проверить, не собрался ли ворс.

При наличии видимых загрязнений:

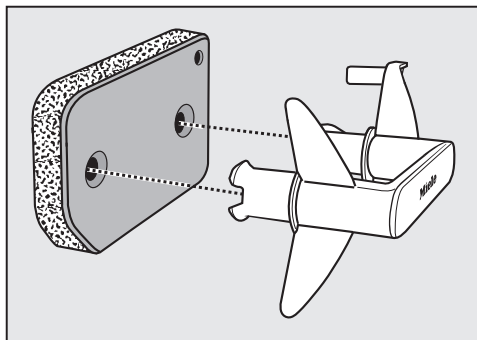
 **Чистку проводите с помощью пылесоса с насадкой для щадящей уборки. Легко, без нажима проводите кистью насадки по ребрам охлаждения теплообменника. Следите за тем, чтобы не погнуть и не повредить ребра охлаждения!**



- Осторожно соберите пылесосом все видимые загрязнения.

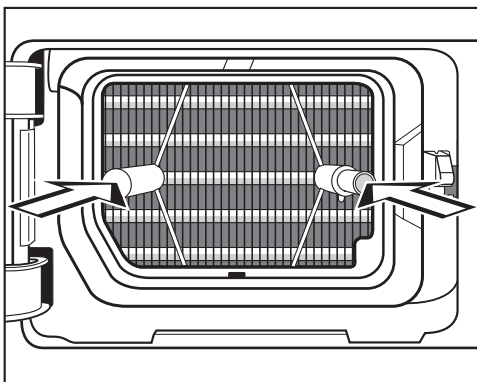
Чистка и уход

Сборка



- Насадите цокольный фильтр на ручку.

Для обеспечения точности установки цокольного фильтра перед теплообменником:



- Насадите ручку с цокольным фильтром спереди в правильном положении на оба направляющих штифта:
 - Надпись Miele на ручке не должна быть перевернута!
- Задвиньте цокольный фильтр полностью внутрь.

При задвигании цокольного фильтра будет также задвигаться правый направляющий штифт.

- Закройте крышку теплообменника.

! Сушильную машину допускается эксплуатировать, только если вставлен цокольный фильтр и закрыта крышка теплообменника. Только закрытая крышка гарантирует герметичность конденсационной системы и безупречную работу сушильной машины.

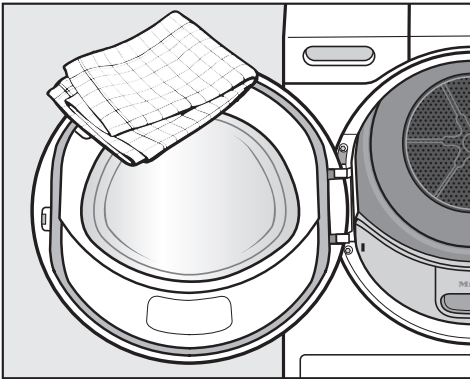
Сушильная машина

⚠ Необходимо отключить сушильную машину от электросети.

⚠ Запрещается использовать чистящие средства, содержащие растворители, абразивные чистящие средства, средства для чистки стекол или универсального действия!

Такие средства могут повредить пластмассовые поверхности и другие детали прибора.

- Чистите сушильную машину, используя только слегка влажную салфетку с мягким моющим средством или мыльным раствором.



- Очистите уплотнение с внутренней стороны дверцы по кругу с помощью влажной салфетки.
- Вытрите все насухо мягкой тканью.
- Детали из нержавеющей стали (например, барабан) можно чистить средствами для чистки нержавеющей стали, что, однако, не обязательно.

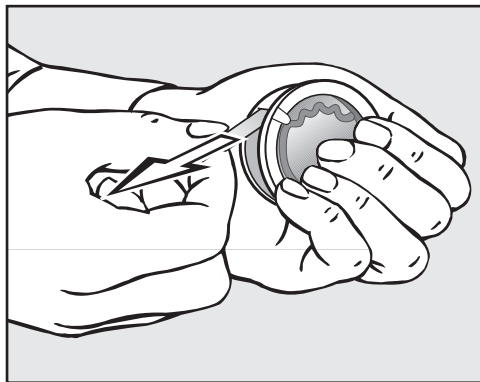
Флакон с ароматизатором

Используйте флакон с ароматизатором (дополнительно приобретаемая принадлежность), если Ваше белье должно приобрести особый запах.

! Сначала прочтите главу "Указания по безопасности и предупреждения", раздел "Использование флакона с ароматизатором (дополнительно приобретаемая принадлежность)".

Установка флакона с ароматизатором

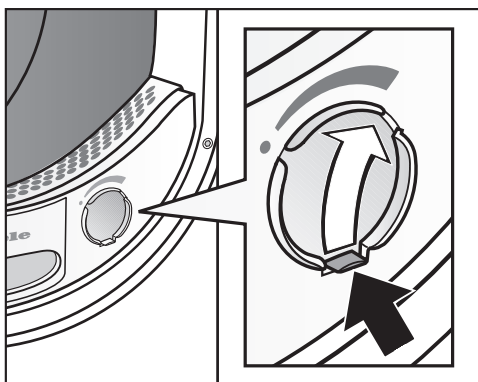
Держите флакон только так, как показано на рисунке. Не держите его наклонно и не опрокидывайте, иначе ароматизатор может вытечь.



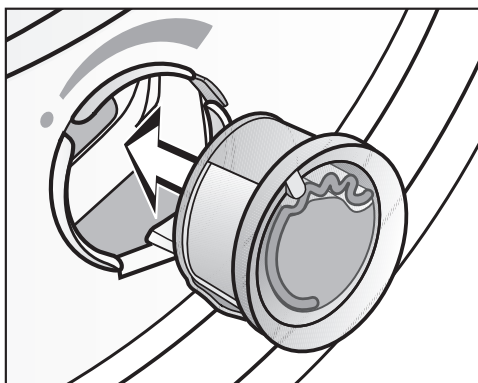
- Прочно возьмитесь за флакон с двух сторон – чтобы он случайно не открылся!
- Снимите защитную печать.
- Откройте дверцу сушильной машины.

Флакон с ароматизатором вставляется в верхний ворсовый фильтр. Для этого Вы найдете специальное отверстие справа рядом с ручкой-выемкой.

Если сушка проводится без флакона с ароматизатором: заслонка должна всегда оставаться закрытой (полностью задвинута вниз за язычок)!

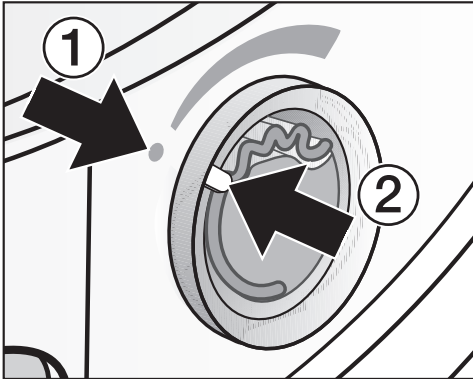


- Откройте заслонку за язычок, пока он не окажется вверх справа.

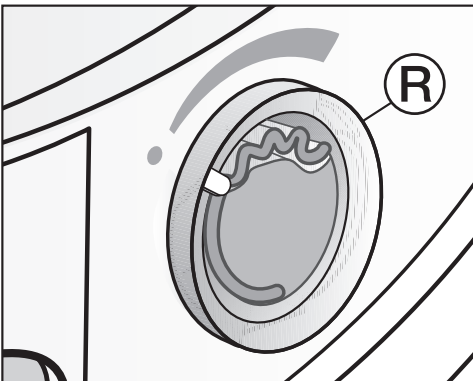


- Вставьте флакон с ароматизатором в отверстие до упора.

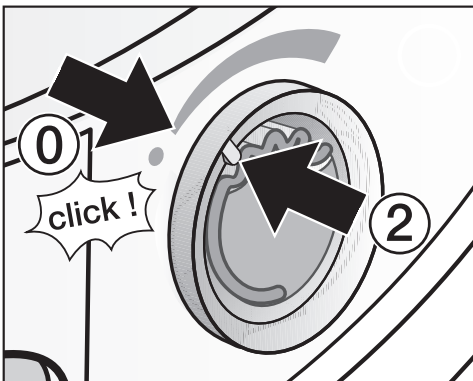
Флакон с ароматизатором



Маркировки ① и ② должны располагаться напротив друг друга.



■ Поверните внешнее кольцо **R** немного вправо.

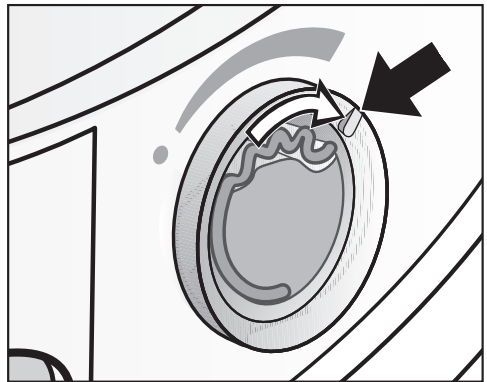


– Вы ощутите легкое сопротивление и услышите тихий звук "click".

Отметка ② должна находиться в положении ①: это то положение, в котором ощущается сопротивление фиксатора.

Перед сушкой

Интенсивность аромата можно выбрать.



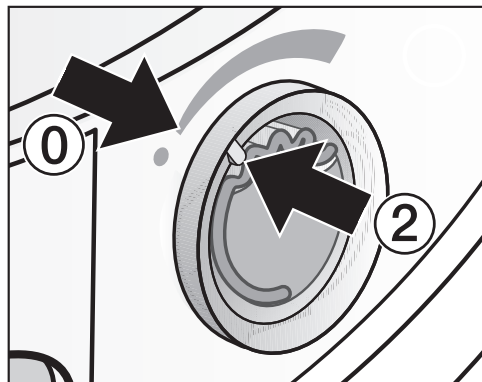
■ Поверните внешнее кольцо вправо: чем шире открыт флакон с ароматизатором, тем выше интенсивность аромата.

Оптимальная передача запаха происходит только при влажном белье и продолжительном времени сушки с достаточной теплопередачей. При этом запах ощущается даже в помещении.

Флакон с ароматизатором

После сушки

Чтобы ароматизатор не расходовался без необходимости:



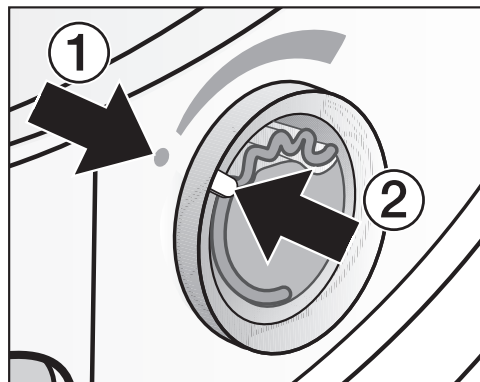
- Поверните внешнее кольцо влево, пока отметка ② не встанет в положение ①.

– Ощущается небольшое сопротивление упора.

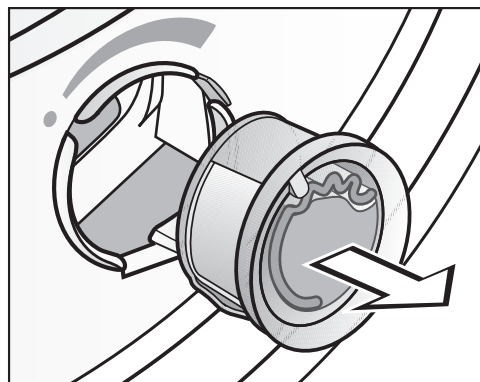
Если сушка должна время от времени выполняться без аромата: выньте флакон с ароматизатором и положите его на хранение в упаковку (см. информацию ниже).

Замена флакона с ароматизатором

Если аромат становится недостаточно интенсивным:



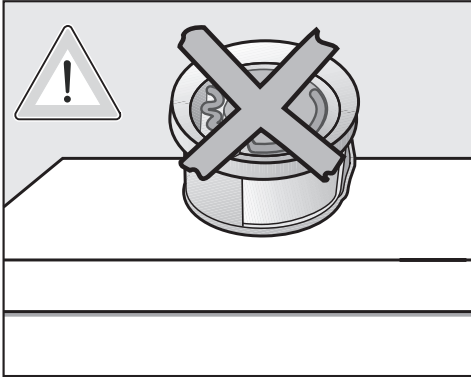
- Поверните внешнее кольцо влево, пока отметки ① и ② не встанут в положение друг против друга.



- Замените флакон с ароматизатором.

Флакон с ароматизатором Вы можете приобрести в сервисной службе или интернет-магазине www.miele-shop.ru.

Флакон с ароматизатором



- Не подвергать воздействию солнечного света
- При покупке нового флакона: снимайте защитную пленку только непосредственно перед использованием.

Очистка ворсовых фильтров

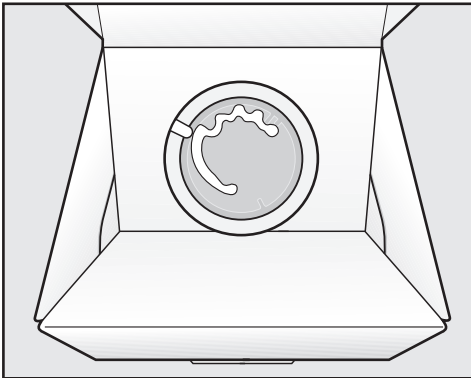
При засоренных ворсовых и цокольном фильтрах снизится интенсивность аромата!

⚠ Никогда не кладите флакон на бок - в противном случае ароматизатор может вытечь!

⚠ Флакон с ароматизатором необходимо извлекать перед чисткой ворсового фильтра.

Флакон с ароматизатором следует хранить только в той упаковке, в которой он продавался.

⚠ Чтобы не вытек ароматизатор: Флакон с ароматизатором следует хранить только в той упаковке, в которой он продавался, как показано на рисунке.



- Очистите ворсовые и цокольный фильтры: см. главу "Чистка и уход".





- Для временного хранения флакона с ароматизатором, например, на период чистки ворсового фильтра: не храните упаковку на ребре или в перевернутом состоянии, чтобы не вытек ароматизатор.
- Хранить в прохладном и сухом месте

Что делать, если ...

Вы можете самостоятельно устранить большинство неполадок, возникающих при ежедневной эксплуатации прибора. Во многих случаях Вы сэкономите время и деньги, т. к. Вам не придется вызывать специалиста сервисной службы.

Нижеприведенные таблицы помогут Вам найти причины возникающих неисправностей и устранить их.

Контрольные индикаторы и указания

Проблема	Причина и устранение
 горит после прерывания программы, раздается звуковой сигнал.	Заполнена емкость для конденсата или перегнут сливной шланг ■ Вылейте конденсат из емкости. ■ Проверьте сливной шланг. ■ См. главу "Чистка и уход". Выключить  : ■ Откройте и снова закройте дверцу (у включенной сушильной машины).
 горит в конце программы	Произошло засорение ворсом. ■ Очистите ворсовые фильтры. ■ Очистите цокольный фильтр. См. главу "Чистка и уход". Отключить индикатор  : ■ Открыть и снова закрыть дверцу у включенной сушильной машины.

Проблема	Причина и устранение
-0- горит	<p>Переключатель выбора программ был переставлен.</p> <ul style="list-style-type: none"> ■ Выберите исходную программу, после этого снова появится индикация остаточного времени.
<p>В конце программы мигают черточки: <i>┌┐...┌┐...┌┐...</i></p>	<p>Программа окончена, но белье еще охлаждается.</p> <ul style="list-style-type: none"> ■ Вы можете вынуть и расправить белье или оставить охлаждаться дальше.
<p>После включения сушильной машины мигает /горит индикатор ---, не возможен выбор никакой программы</p>	<p>Включена функция запроса пин-кода.</p> <ul style="list-style-type: none"> ■ См. главу "Программируемые функции", раздел "P07 пин-код".
<p>F и 055 мигают после прерывания программы, раздается звуковой сигнал.</p>	<p>Имеется сильное загрязнение ворсом.</p> <ul style="list-style-type: none"> ■ Очистите ворсовые фильтры. ■ Очистите цокольный фильтр. ■ Очистите воздушные каналы: область воздуховода под цокольным фильтром и теплообменник. ■ См. главу "Чистка и уход". <p>Выключить F 055:</p> <ul style="list-style-type: none"> ■ Выключите сушильную машину и снова ее включите.
<p>После прерывания программы мигают F и другая комбинация цифр, раздается звуковой сигнал.</p>	<p>Невозможно установить явную причину неполадки.</p> <ul style="list-style-type: none"> ■ Выключите сушильную машину и снова ее включите. ■ Запустите выполнение программы. <p>Если снова последует прерывание программы и появится сообщение, значит произошла неполадка. Обратитесь, пожалуйста, в сервисную службу Miele.</p>

Что делать, если ...

Проблема	Причина и устранение
0:00 горит, программа была прервана, раздаётся звуковой сигнал.	<p>Белье плохо распределилось в барабане, например, скомкалось или перекрутилось.</p> <ul style="list-style-type: none">■ Расправьте белье и, возможно, выньте часть белья.■ Выключите сушильную машину и снова ее включите.■ Запустите выполнение программы.

Неудовлетворительный результат сушки

Проблема	Причина и устранение
<p>Неудовлетворительный результат сушки белья</p>	<p>Загруженное в машину белье изготовлено из различных материалов.</p> <ul style="list-style-type: none"> ■ Досушите белье в программе <i>Теплый обдув</i>. ■ Для последующей сушки выбирайте подходящую программу. <p>Совет: степени сушки некоторых программ можно настроить индивидуально. См. главу "Программируемые функции", разделы "P01 Степени сушки "Хлопок", "P02 Степени сушки "Деликатная".</p>
<p>Белье или перьевые подушки в результате сушки выделяют неприятный запах.</p>	<p>При стирке белья использовалось слишком мало моющего средства.</p> <p>Перья имеют свойство выделять при нагреве свойственные им запахи.</p> <ul style="list-style-type: none"> ■ Белье: используйте при стирке достаточно моющего средства ■ Подушки: оставьте проветриваться вне сушильной машины ■ Используйте при сушке флакон с ароматизатором (дополнительно приобретаемая принадлежность), если Вы предпочитаете особый аромат.
<p>Изделия из синтетических волокон электризуются после сушки.</p>	<p>На синтетике обычно возникают статические заряды.</p> <ul style="list-style-type: none"> ■ Используемый при стирке на этапе последнего полоскания кондиционер для белья может уменьшить образование статических зарядов на белье при сушке.
<p>Образование ворсинок</p>	<p>При сушке отделяются ворсинки и катышки, которые в основном образуются на текстильных изделиях в результате трения при носке или частично при стирке. Воздействие, которому подвергаются изделия при сушке в машине, незначительно.</p> <p>Образующиеся ворсинки улавливаются ворсовыми и цокольным фильтрами, после чего их можно легко удалить.</p> <ul style="list-style-type: none"> ■ См. главу "Чистка и уход".

Что делать, если ...

Другие проблемы

Проблема	Причина и устранение
Процесс сушки длится очень долго или даже прерывается.	Температура в помещении слишком высокая. ■ Хорошо проветрите помещение.
	Остатки моющих средств, волосы и ворс могут "забить" фильтры. ■ Очистите ворсовые и цокольный фильтры. ■ Удалите видимые ворсинки за крышкой отсека теплообменника (см. главу "Чистка и уход", раздел "Цокольный фильтр").
	Заставлена решетка внизу справа. ■ Удалите бельевую корзину или другие мешающие предметы.
	Ворсовые фильтры и цокольный фильтр были установлены сырыми. ■ Ворсовые фильтры и цокольный фильтр должны быть сухими.
	Текстильные изделия недостаточно отжаты. ■ Отжимайте текстильные изделия в стиральной машине при более высокой скорости отжима.
	Барaban перегружен. ■ Учитывайте величину максимальной загрузки в каждой программе сушки.
	Из-за наличия металлических молний степень влажности белья определена неточно. ■ В дальнейшем открывайте молнии. ■ Если эта проблема будет появляться повторно, сушите эти текстильные изделия в программе <i>Теплый обдув</i> .
	* Перед новым запуском программы: ■ Выключите сушильную машину и снова ее включите.
При работе машины слышны шумы (жужжание и рокот)	Это не является неполадкой! Работает компрессор. Это обычные шумы, обусловленные работой компрессора.

Проблема	Причина и устранение
Не возможен запуск никакой программы	<p>Не возможно установить явную причину неполадки.</p> <ul style="list-style-type: none"> ■ Вставить сетевую вилку в розетку. ■ Включить сушильную машину. ■ Закрывать дверцу сушильной машины. ■ Проверить предохранитель на распределительном щитке. <p>Нарушено электроснабжение? После восстановления напряжения питания выполнявшаяся до этого программа запустится автоматически.</p>
Только сенсорная кнопка <i>Старт/Стоп</i> горит в пульсирующем режиме.	<p>Через 10 минут после завершения программы сенсорная кнопка <i>Старт/Стоп</i> начинает гореть в пульсирующем режиме, а элементы индикации гаснут (энергосбережение). Это не ошибка, а соответствующая функция.</p> <p>Если сушильная машина находится в режиме защиты от сминания, барабан время от времени вращается.</p> <ul style="list-style-type: none"> ■ Коснитесь какой-либо сенсорной кнопки, чтобы включить элементы индикации. <p>См. главу "Программируемые функции", раздел "<i>P11</i> Отключение панели управления".</p>
После окончания программы сушильная машина выключена.	<p>Сушильная машина выключается автоматически: экономия электроэнергии. Это не ошибка, а соответствующая функция.</p> <ul style="list-style-type: none"> ■ Чтобы включить сушильную машину, выберите программу. <p>Совет: Вы можете это изменить. См. главу "Программируемые функции", раздел "<i>P12</i> Отключение сушильной машины".</p>
Не горит освещение барабана	<p>Освещение барабана выключается автоматически ...</p> <p>... при закрытой дверце;</p> <p>... при открытой дверце через несколько минут (экономия электроэнергии).</p> <p>Освещение барабана горит при открывании дверцы, если сушильная машина включена.</p>

Ремонтные работы

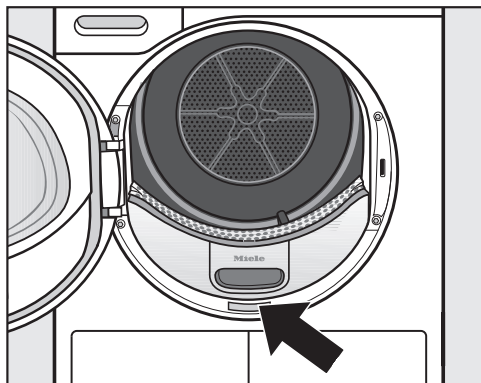
Если Вы не можете сами устранить неисправности, обращайтесь, пожалуйста, в сервисную службу Miele по телефону:

- (495) 745 89 90

- 8 800 200 29 00

Телефоны и адреса сервисных центров Miele Вы найдете в конце инструкции, в главе "Контактная информация о Miele".

Сервисной службе необходимо сообщить модель и заводской номер Вашей сушильной машины. Эти данные Вы найдете при открытой дверце на типовой табличке:



Дополнительно приобретаемые принадлежности

Дополнительные принадлежности для данной сушильной машины можно приобрести в фирменном магазине или сервисной службе Miele.

Вы можете также заказать эту и другую полезную продукцию в нашем интернет-магазине www.miele-shop.ru.

Корзина для сушки

С помощью корзины для сушки Вы можете сушить или проветривать такие вещи, которые не должны подвергаться механическому воздействию.

Флакон с ароматизатором

Используйте при сушке флакон с ароматизатором, если Вы предпочитаете, чтобы белье было с особым ароматом.

Условия гарантии и гарантийный срок

Гарантийный срок сушильной машины составляет 2 года.

Более подробную информацию об условиях гарантии Вы найдете в главе "Гарантия качества товара".

Сертификат соответствия

RU C-DE.АЯ46.В.80354 с 09.06.2017 по 08.06.2022

Соответствует требованиям Технического регламента Таможенного союза

ТР ТС 004/2011 "О безопасности низковольтного оборудования";

ТР ТС 020/2011 "Электромагнитная совместимость технических средств"

Нижеследующая информация актуальна только для Украины:

соответствует требованиям "Технического регламента ограничения использования некоторых небезопасных веществ в электрическом и электронном оборудовании (2002/95/ЕС)"

Постановление Кабинета Министров Украины от 03.12.2008 № 1057

Условия транспортировки и хранения

- При температуре от -25°C до $+55^{\circ}\text{C}$, а также кратковременно, не более 24 часов, до $+70^{\circ}\text{C}$
- Относительная влажность воздуха максимум 85% (без образования конденсата)

Срок службы прибора: 10 лет

Срок хранения не установлен

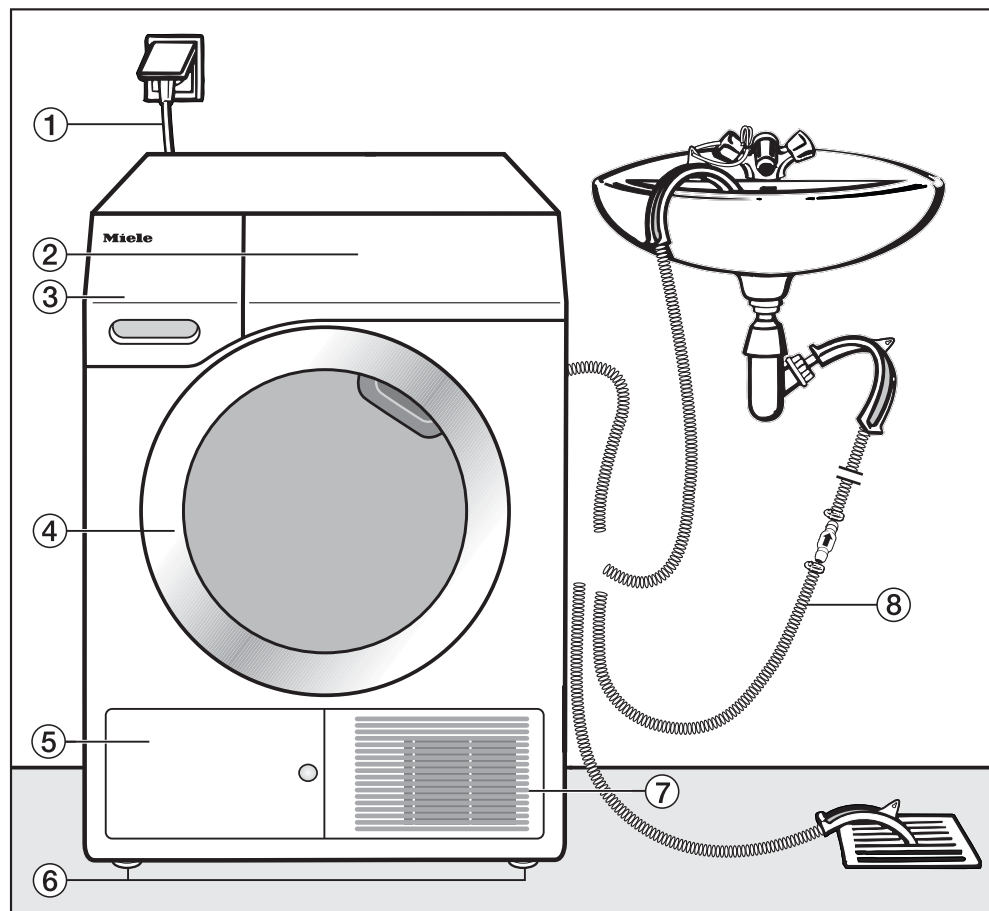
Дата изготовления

Дата изготовления указана на типовой табличке в формате месяц/год.

Правила и условия реализации не установлены изготовителем и должны соответствовать национальному и/или местному законодательству страны.

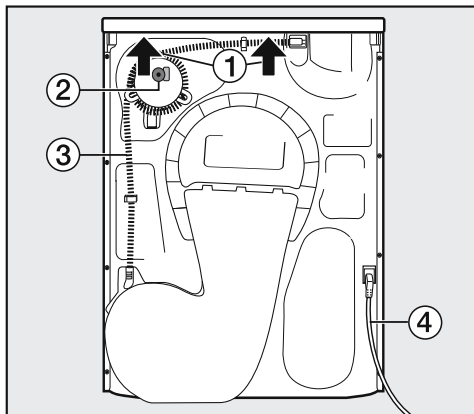
Установка и подключение

Вид спереди



- ① Сетевой кабель
- ② Панель управления
- ③ Емкость для конденсата (выливать воду после сушки)
- ④ Дверца (не открывать в процессе сушки)
- ⑤ Крышка теплообменника (не открывать в процессе сушки)
- ⑥ Четыре винтовых ножки, регулируемые по высоте
- ⑦ Вентиляционное отверстие для поступления в машину холодного воздуха (не заставлять корзиной для белья или какими-либо предметами)
- ⑧ Сливной шланг для отвода конденсата

Вид сзади



- ① Места захвата под выступом крышки для транспортировки (стрелки)
- ② Принадлежности для подключения к сифону раковины: хомут для шланга, адаптер и держатель шланга
- ③ Сливной шланг для отвода конденсата
- ④ Сетевой кабель

Перемещение сушильной машины на место установки

! Заднее крепление крышки под воздействием внешних условий может стать хрупким.

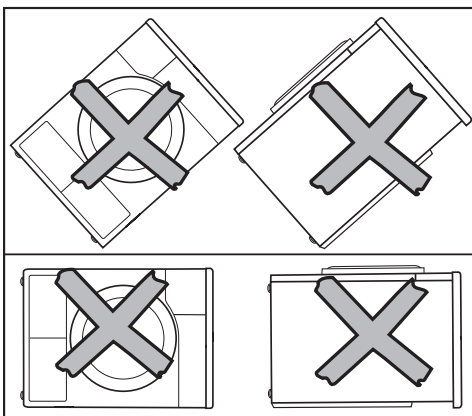
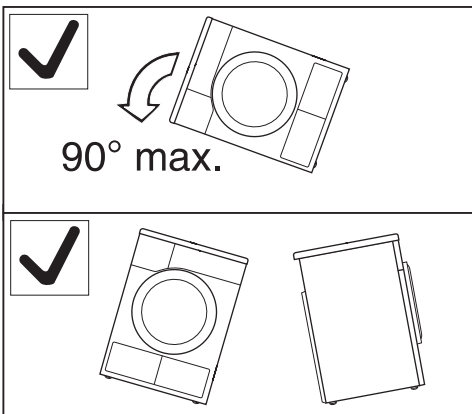
При перемещении прибора крышка может сломаться.

Перед тем, как перемещать прибор, проверяйте прочность выступающей части крышки.

- Переносите сушильную машину, держась за передние ножки и задний выступ крышки.

! Транспортируйте сушильную машину только так, как это показано на рисунке. При транспортировке лежа сушильная машина должна находиться на левой боковой стороне.

Если транспортировка осуществлялась не согласно этому описанию, то для сушильной машины необходим период покоя в течение примерно 1 часа до ее подключения к сети электропитания. В противном случае может быть повреждена тепловая помпа!

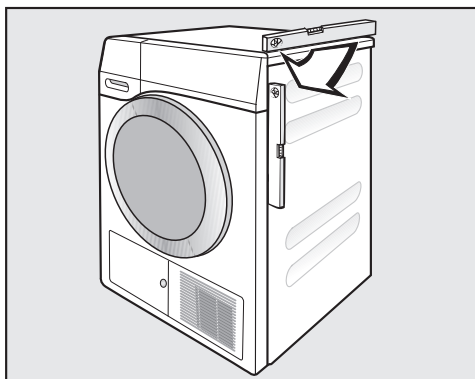


Установка и подключение

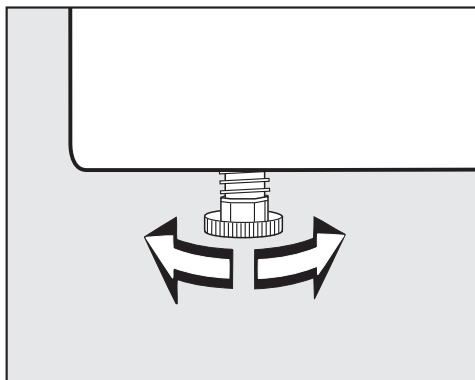
Установка

Выравнивание сушильной машины

⚠ В области открывания дверцы сушильной машины не должно иметься никаких запираемых на замок и раздвижных дверей или дверцы с противоположным дверным упором.



Для обеспечения безупречной работы этой сушильной машины требуется ее установка в вертикальном положении.



Вращением винтовых ножек можно компенсировать неровности пола.

Вентиляция

⚠ Не перекрывать вентиляционное отверстие на передней стороне! Иначе не будет обеспечиваться достаточное охлаждение воздуха в теплообменнике.

⚠ Воздушный зазор между нижней стороной сушильной машины и полом не может быть уменьшен из-за плинтуса, ковра с длинным ворсом и т. п. В противном случае не будет обеспечен достаточный приток воздуха.

Воздух, всасываемый для охлаждения теплообменника, нагревается и затем выдувается наружу, нагревая воздух в помещении. Поэтому Вам следует обеспечить достаточную вентиляцию в помещении, например, открыв окно. Иначе увеличится продолжительность сушки и, вместе с этим, потребление электроэнергии.


Перед дальнейшей транспортировкой

После каждой сушки небольшое количество конденсата скапливается в области помпы. Этот конденсат может вытечь при опрокидывании сушильной машины. Рекомендация: запустите перед транспортировкой прим. на 1 минуту программу *Теплый обдув*. Остатки конденсата будут отведены в емкость для конденсата или через сливной шланг.

Дополнительные условия при установке

Возможность установки под столешницу

Эту сушильную машину можно установить под столешницу.

 **Внимание: выделение тепла.**
Поток теплого воздуха, выходящий из сушильной машины, должен отводиться наружу. В противном случае это может привести к неполадкам в работе машины!

- Возможность демонтажа крышки прибора исключена.
- Место подключения прибора к электросети должно располагаться вблизи сушильной машины и оставаться легко доступным.
- Возможно незначительное увеличение продолжительности сушки.

Дополнительно приобретаемые принадлежности

– Соединительный комплект

Эту сушильную машину можно установить в колонну со стиральной машиной Miele. Для этого необходим только специальный соединительный комплект Miele.

– Цоколь

Для этой сушильной машины можно приобрести цоколь с выдвижным ящиком.

Установка и подключение

Отвод конденсата

Примечание

Образующийся при сушке конденсат откачивается через сливной шланг на задней стороне сушильной машины в емкость для конденсата.


У Вас есть также возможность с помощью сливного шланга на задней стороне сушильной машины выводить конденсат наружу. При этом Вам уже не нужно будет выливать воду из емкости для конденсата.

Длина шланга: 1,60 м
Макс. высота расположения сливного отверстия: 1,50 м
Макс. расстояние до сливного отверстия: 4,00 м

Вы можете дополнительно приобрести следующие принадлежности:

- удлинитель шланга,
- монтажный комплект "Обратный клапан" для внешнего подключения к системе водоснабжения. Удлинитель шланга прилагается.

Особые условия подключения, при которых необходим обратный клапан

 Без обратного клапана вода может затечь или засосаться обратно в сушильную машину и протечь.


Эта вода может повредить сушильную машину и место, где она установлена.

При особых условиях подключения сушильной машины ее необходимо оснастить обратным клапаном (см. следующие страницы).

Максимальная высота расположения сливного отверстия с обратным клапаном: 1,00 м.

Особые условия подключения сушильной машины, при которых нужен обратный клапан:

- Слив в раковину или в сливное отверстие пола, если конец шланга будет погружаться в воду.
- Подключение к сифону раковины
- Различные устройства, к которым дополнительно подключены, например, стиральная или посудомоечная машина.

 Обратный клапан следует смонтировать таким образом, чтобы нанесенная на обратный клапан стрелка указывала в направлении слива.

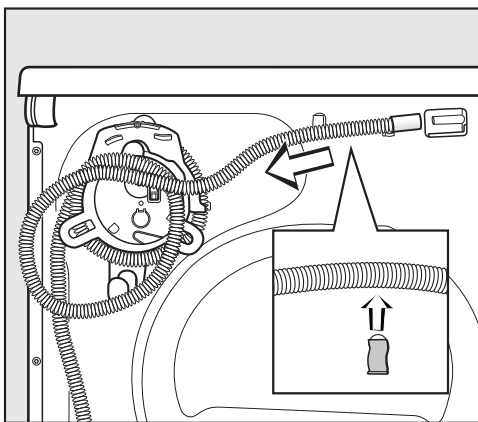
В противном случае откачивание будет невозможным.

Прокладывание сливного шланга

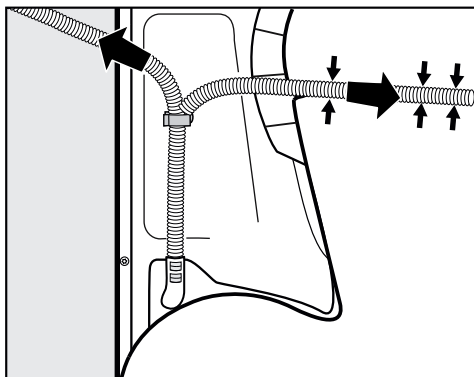
⚠ Не разрешается тянуть за сливной шланг, растягивать и перегибать его.

Иначе возможны повреждения шланга!

В сливном шланге еще может находиться небольшое количество остатков воды. Поэтому держите наготове емкость.



- Снимите сливной шланг со штуцера.
- Размотайте шланг и осторожно вытяните его из держателей.
- Дайте стечь имеющимся остаткам воды в емкость.



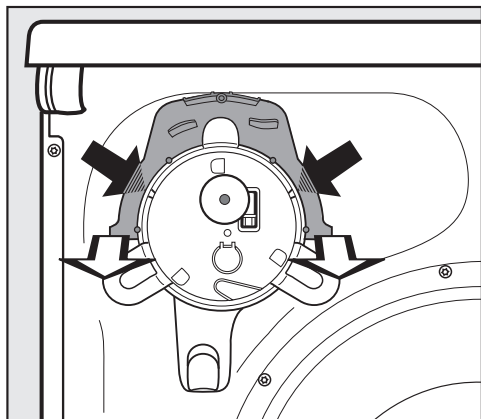
- Протяните шланг - по необходимости - вправо или влево.
- При прокладывании шланга вправо Вы можете зажать его в пазе.
- Шланг необходимо оставить в нижнем держателе, чтобы он не смог случайно перегнуться.

Установка и подключение

Примеры

– Слив в раковину или сливное отверстие в полу

Используйте дугообразный держатель для шланга, препятствующий образованию перегибов шланга.



- Большими пальцами вдавите в держатель для шланга слева и справа маленькие защелки (темные стрелки) и ...
- ... затем стяните держатель вперед (светлые стрелки).*

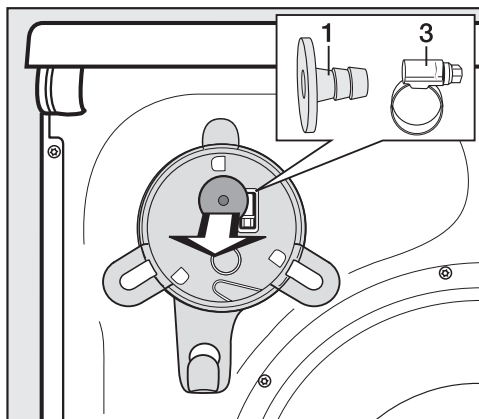
⚠ Закрепите сливной шланг, предотвратив его сползание (например, привяжите), если Вы его навешиваете, например на раковину: см. рисунок "Вид спереди".

Выливающаяся вода может причинить ущерб.

- Обратный клапан Вы можете вставить в наконечник шланга.

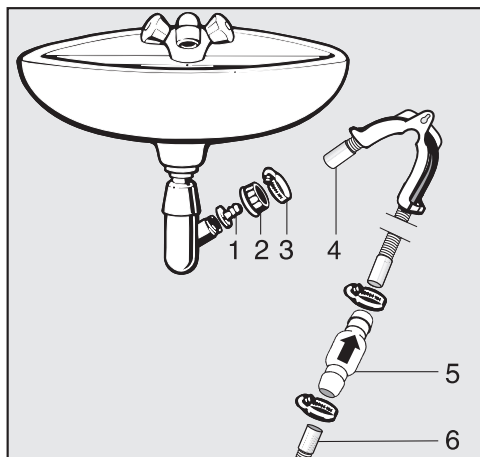
* Держатель для шланга Вы можете позднее снова вставить на место, если не захотите больше отводить конденсат наружу.

– Прямое подсоединение к сифону раковины



- Снимите с задней стенки сушильной машины закрепленные в верхней ее части адаптер **1** и размещенный за ним хомут **3**.
- Подсоедините сливной шланг, как это описано далее.

Установка и подключение



1. Адаптер
2. Накладная гайка для сифона раковины
3. Хомут шланга
4. Наконечник шланга (закреплен на держателе для шланга)
5. Обратный клапан
6. Сливной шланг сушильной машины

- Установите на сифон раковины адаптер **1** с накладной гайкой сифона **2**. Как правило, накладная гайка оснащена шайбой, которую Вам нужно снять.
- Вставьте наконечник сливного шланга **4** в адаптер **1**.
- Используйте держатель для шланга.
- Затяните отверткой до отказа хомут шланга **3** непосредственно за накладной гайкой.
- Вставьте обратный клапан **5** в сливной шланг **6** от сушильной машины.

Обратный клапан **5** необходимо смонтировать таким образом, чтобы стрелка указывала в направлении слива (в направлении раковины).

- Закрепите обратный клапан с помощью хомутов.

Установка и подключение

Электроподключение

Эта сушильная машина оснащена кабелем со штепсельной вилкой для подключения к сети электропитания.

Должен быть обеспечен постоянный доступ к сетевой вилке для отсоединения сушильной машины от сети электропитания.

Подключение должно осуществляться только к стационарной электропроводке с заземлением, выполненной согласно существующим нормам.

Запрещается подключение этой сушильной машины к сети электропитания через разного рода удлинители, тройники и т.п., чтобы полностью исключить потенциальный источник опасности (опасность возгорания).

Информация о номинальном потреблении и соответствующем предохранителе указана на типовой табличке. Сравните, пожалуйста, данные, приведенные на типовой табличке, с параметрами электросети.


Внимание! Это изделие сконструировано для подключения к сети переменного тока с защитным (третьим) проводом заземления (зануления), которое соответствует требованиям п.7.1 "Правил устройства электроустановок".

Для Вашей безопасности подключайте прибор только к электросети с защитным заземлением (занулением). Если Ваша розетка не имеет защитного заземления (зануления), обратитесь к квалифицированному специалисту.

Не переделывайте штепсельную вилку и не используйте переходные устройства.

ПОМНИТЕ! ПРИ ПОДКЛЮЧЕНИИ К СЕТИ БЕЗ ЗАЩИТНОГО ЗАЗЕМЛЕНИЯ (ЗАНУЛЕНИЯ) ВОЗМОЖНО ПОРАЖЕНИЕ ЭЛЕКТРИЧЕСКИМ ТОКОМ!

Параметры расхода

	Загрузка ¹	Ступени отжима стиральной маши- ны	Оста- точная влаж- ность	Элект- ро- энер- гия	Про- должи- тель- ность
	кг	об/мин	%	кВт ч	мин
Хлопок  ²	8,0	1000	60	1,91	156
	4,0	1000	60	1,07	92
Хлопок В шкаф	8,0	1200	53	1,70	143
	8,0	1400	50	1,60	136
	8,0	1600	44	1,45	121
Хлопок В шкаф вкл. Щадящая+	8,0	1000	60	2,04	165
Хлопок Под утюг	8,0	1000	60	1,45	115
	8,0	1200	53	1,25	101
	8,0	1400	50	1,20	94
	8,0	1600	44	1,00	80
Деликатная В шкаф	4,0	1200	40	0,65	57
Деликатная В шкаф вкл. Щадящая+	4,0	1200	40	0,66	59
Пропитывание	2,5	800	50	1,22	110
Шерсть	2,0	1000	50	0,03	5
Экспресс В шкаф	4,0	1000	60	1,10	97
Сорочки В шкаф	2,0	600	60	0,60	58
Джинсы В шкаф	3,0	900	60	1,28	116
Верхняя одежда В шкаф	2,5	800	50	0,85	76
¹ Вес сухого белья					
² Тестовая программа для проверки данных этикетки энергоэффективности согласно Распоряжению 392/2012/EU в соответствии с нормами EN 61121					
Все необозначенные значения установлены по норме EN 61121.					
Потребляемая мощность в выключенном состоянии:				0,4Вт	
Потребляемая мощность в невыключенном состоянии:				1,5Вт	

Указание для сравнительных испытаний:

Перед оценкой результатов испытаний по норме EN 61121 следует провести цикл сушки 3-х кг хлопчатобумажного белья в соответствии с вышеуказанной нормой с начальной остаточной влажностью 70 % в программе *Хлопок В шкаф*.

Параметры расхода могут отличаться от приведенных значений в зависимости от количества загруженного белья, вида текстильных изделий, остаточной влажности после отжима, перепадов напряжения в электросети.

Высота	850 мм
Ширина	596 мм
Глубина	636 мм
Глубина при открытой дверце	1054 мм
Возможность установки под столешницу	да
Возможность установки в колонну	да
Вес	62 кг
Объем барабана	120 л
Загрузка	1,0-8,0 кг (вес сухого белья)
Объем емкости для конденсата	4,8 л
Длина шланга	1,60 м
Макс. высота расположения сливного отверстия	1,50 м
Максимальное расстояние до сливного отверстия	4,00 м
Длина сетевого кабеля	2,00 м
Напряжение питания	220-240 В 50 Гц
Общая потребляемая мощность	1,100 кВт
Предохранитель	10 А
Контрольные отметки	см. типовую табличку
Энергопотребление	см. главу "Параметры расхода"
Светодиод	Класс 1

Программирование

С помощью программируемых функций Вы можете изменить настройку электроники сушильной машины в зависимости от Ваших потребностей.

Программирование происходит в 8 этапов (1, 2, 3 ... 8) с помощью сенсорных кнопок.

Вход на уровень программирования

Условие:

- Сушильная машина включена: выбрана одна из программ.
- Дверца сушильной машины открыта.

1 Коснитесь сенсорной кнопки *Старт/Стоп* и удерживайте ее нажатой во время этапов 2–3.

2 Закройте дверцу сушильной машины.

Подождите, пока сенсорная кнопка *Старт/Стоп* не будет гореть постоянно . . .

3 ... и отпустите сенсорную кнопку *Старт/Стоп*.

Выбор и отмена выбора программируемой функции

Номер программируемой функции будет отображаться на дисплее индикации времени символом *P* в сочетании с определенными цифрами: например, *P01*.

4 Каждым касанием сенсорных кнопок $>$ или $<$ Вы выбираете следующую или предыдущую программируемую функцию:

Программируемая функция	
<i>P01</i>	Степени сушки "Хлопок"
<i>P02</i>	Степени сушки "Деликатная"
<i>P04</i>	Увеличение фазы охлаждения
<i>P05</i>	Звук нажатия кнопок
<i>P07</i>	Пин-код
<i>P08</i>	Электропроводимость
<i>P11</i>	Отключение панели управления
<i>P12</i>	Отключение сушильной машины
<i>P13</i>	Память
<i>P14</i>	Защита от сминания
<i>P23</i>	Уменьшение яркости индикации

5 Подтвердите выбор программируемой функции касанием сенсорной кнопки *Старт/Стоп*.

Программируемые функции

Обработка и сохранение программируемой функции

Можно либо включить/выключить программируемую функцию, либо выбрать различные опции.

- 6 Касанием сенсорных кнопок > или < включите/выключите программируемую функцию или выберите опцию:

Программируемая функция	Возможный выбор							
	-00	-01	-02	-03	-04	-05	-06	-07
P01		X	X	X	O	X	X	X
P02		X	X	X	O	X	X	X
P04	O	X	X	X	X	до		-09
P06	O	X						
P07	O	X						
P08		O	X					
P11	X		O					
P12		O	X	X				
P13	O	X						
P14	X	X	O					
P23		X	O	X	X	X	X	X


X = доступна

O = Заводская настройка

- 7 Подтвердите выбор сенсорной кнопкой *Старт/Стоп*.

После этого снова появляется индикация номера программируемой функции: например, P01.

Выход из уровня программирования

- 8 Поверните переключатель программ в положение .

Программирование функции сохранено в электронике машины. Вы сможете его снова изменить в любое время.

P01 Степени сушки "Хлопок"

Степени сушки программы *Хлопок* можно настроить индивидуально на одну из 7 возможных.

Опции для выбора

- 01 = еще более влажное
- 02 = более влажное
- 03 = несколько более влажное
- 04 = **Заводская настройка**
- 05 = несколько более сухое
- 06 = более сухое
- 07 = еще более сухое

Исключение:

Программа *Хлопок* остается неизменной.

P02 Степени сушки "Деликатная"

Степени сушки программы *Деликатная* можно настроить индивидуально на одну из 7 возможных.

Опции для выбора

- 01 = еще более влажное
- 02 = более влажное
- 03 = несколько более влажное
- 04 = **Заводская настройка**
- 05 = несколько более сухое
- 06 = более сухое
- 07 = еще более сухое

P04 Увеличение фазы охлаждения

Во всех программах со степенями сушки Вы можете увеличить продолжительность автоматической фазы охлаждения с шагом 2 минуты до 18-ти минут. При этом текстильные изделия будут охлаждаться сильнее.

Опции для выбора

- 00 = **Заводская настройка**
- 01 = Время охлаждения больше на 2 минуты
- 02 = Время охлаждения больше на 4 минуты
- 03 = Время охлаждения больше на 6 минут
- 04 = Время охлаждения больше на 8 минут
- 05 = Время охлаждения больше на 10 минут
- 06 = Время охлаждения больше на 12 минут
- 07 = Время охлаждения больше на 14 минут
- 08 = Время охлаждения больше на 16 минут
- 09 = Время охлаждения больше на 18 минут

Программируемые функции

Р05 Звук нажатия кнопок

С помощью этой функции Вы можете активировать или деактивировать звуковой сигнал, который раздается при прикосновении к сенсорным кнопкам.

Опции для выбора

-00 = выкл.

-01 = **вкл. (заводская настройка)**

Если выбранная опция недопустима, раздается резкий звуковой сигнал.

Р07 Пин-код

Пин-код защищает Вашу сушильную машину от использования посторонними лицами.

При включенной функции запроса пин-кода после включения этой сушильной машины следует ввести код, чтобы ею можно было пользоваться.

Опции для выбора

-00 = **выкл. (Заводская настройка)**

-01 = вкл.

Если Вы выбрали опцию -01, то в будущем после включения этой сушильной машины ею можно будет пользоваться только после ввода пин-кода.

Управление сушильной машиной с пин-кодом


После каждого включения сушильной машины на индикаторе времени мигает и горит ----.

Пин-код этой сушильной машины - 250 и его нельзя изменить.

- Касайтесь сенсорной кнопки >, пока на позиции первой цифры не начнет мигать 2--.
- Подтвердите сенсорной кнопкой *Старт/Стоп*.
- Таким же образом введите обе оставшиеся цифры.

После ввода и подтверждения 250 сушильной машиной можно будет пользоваться.

Р08 Электропроводимость

 Эта программируемая функция может быть настроена только в том случае, если из-за очень большой мягкости воды неправильно определяется остаточная влажность белья.


Опции для выбора

-01 = **выкл. (Заводская настройка)**

-02 = низкая

Условие

Вода, в которой стирались текстильные изделия, очень мягкая, и значение электрической проводимости менее 150 мкСм/см. Информацию о значении электропроводимости питьевой воды можно запросить на предприятии водоснабжения.

 Активируйте *-D2* только в том случае, если действительно имеется вышеуказанное условие.

Иначе результат сушки будет неудовлетворительным!

Программируемые функции

P11 Отключение панели управления

Для экономии электроэнергии дисплей индикации времени и сенсорные кнопки отключаются через 10 минут, а сенсорная кнопка *Старт/Стоп* начинает гореть в пульсирующем режиме. Эту функцию можно изменить.

Однако: в случае возникновения неисправности выключение не происходит.

Опции для выбора

-00 = выкл.

Индикация времени и сенсорные кнопки не гаснут у включенной сушильной машины.

-02 = **вкл. (заводская настройка)**

Выключение индикации времени и сенсорных кнопок происходит через 10 минут . . .

. . . если после включения прибора не выполняются никакие последующие действия по управлению.

. . . после запуска программы.

Однако: после истечения времени отсрочки старта, в конце программы или в конце фазы защиты от сминания индикация времени и сенсорные кнопки каждый раз включаются на 10 минут.

Повторное "включение" индикации

- Повернуть переключатель выбора программ (не в положение ☺) или коснуться любой сенсорной кнопки. Это не повлияет на выполнение текущей программы.
- Открыть дверцу, пока включена сушильная машина.

P12 Отключение сушильной машины

В целях экономии электроэнергии сушильная машина автоматически выключается через 15 минут. Это время можно увеличить или уменьшить.

Автоматическое выключение выполняется через 15, 20 или 30 минут,

- если после включения не было никаких других действий по управлению машиной,
- после завершения работы функции защиты от сминания,
- после завершения программы без функции защиты от сминания.

Однако: в случае возникновения неисправности выключение не происходит.

Опции для выбора

-01 = **через 15 минут (заводская настройка)**

-02 = через 20 минут

-03 = через 30 минут

P13 Память


Вы можете создать такую настройку: электроника машины запоминает выбранную программу со степенью сушки или опцией. Кроме того, запоминается длительность программы *Теплый обдув*. При следующем выборе программы эти настройки будут предложены электроникой машины.

Опции для выбора

-00 = **выкл. (Заводская настройка)**

-01 = вкл.

Исключение:

Программа *Хлопок*  остается неизменной.

P14 Защита от сминания

После завершения процесса сушки барабан вращается в течение максимум 2-х часов в специальном ритме. Эта функция помогает снизить образование замятых складок, если после сушки белье не сразу вынимается из машины. Длительность работы функции можно уменьшить.

Опции для выбора

-00 = без защиты от сминания

-01 = 1 час

-02 = **2 часа (заводская настройка)**

P23 Уменьшение яркости индикации

Уменьшенная яркость сенсорных кнопок на панели управления может быть отрегулирована с помощью семи разных уровней.

Яркость устанавливается сразу же при выборе различных уровней.

Опции для выбора

-01 = уровень наиболее темной индикации

-02 = **Заводская настройка**

...

-07 = уровень наиболее светлой индикации

Гарантия качества товара

Уважаемый покупатель!

Гарантийный срок на бытовую технику, ввезенную на территорию страны приобретения через официальных импортеров составляет 24 месяца, при условии использования изделия исключительно для личных, семейных, домашних и иных нужд, не связанных с осуществлением предпринимательской деятельности.

На аксессуары и запасные части, приобретаемые отдельно, не в составе основного товара, гарантийный срок не устанавливается.

Гарантийный срок исчисляется с даты передачи товара покупателю. Пожалуйста, во избежание недоразумений, сохраняйте документы, подтверждающие передачу товара (товарные накладные, товарные чеки и иные документы, подтверждающие передачу товара в соответствии с требованиями действующего законодательства) и предъявляйте их сервисным специалистам при обращении за гарантийным обслуживанием.

В течение гарантийного срока Вы можете реализовать свои права на безвозмездное устранение недостатков изделия и удовлетворение иных установленных законодательством требований потребителя в отношении качества изделия, при условии использования изделия по назначению и соблюдения требований по установке, подключению и эксплуатации изделия, изложенных в настоящей инструкции.

В случае выполнения подключения третьими лицами сохраняйте документы, свидетельствующие об оплате и выполнении услуг по установке и подключению.

Внимание! Каждое изделие имеет уникальный заводской номер. Заводской номер позволяет установить дату производства изделия и его комплектацию. Называйте заводской номер изделия при обращении в сервисную службу Miele, это позволит Вам получить более быстрый и качественный сервис.

В случае устранения сервисной службой Miele неполадок оборудования в период действия гарантийного срока посредством замены детали указанного оборудования, клиент обязан вернуть представителю сервисной службы демонтированную деталь по окончании ремонта (в момент устранения неполадки оборудования).

Сервисная служба Miele оставляет за собой право отказать в гарантийном обслуживании в случаях:

- Обнаружения механических повреждений товара;
- Неправильного хранения и/или небрежной транспортировки;
- Обнаружения повреждений, вызванных недопустимыми климатическими условиями при транспортировке, хранении и эксплуатации;
- Обнаружения следов воздействия химических веществ и влаги;
- Несоблюдения правил установки и подключения;
- Несоблюдения требований инструкции по эксплуатации;
- Обнаружения повреждений товара в результате сильного загрязнения;
- Обнаружения повреждений в результате неправильного применения моющих средств и расходных материалов или использования не рекомендованных производителем средств по уходу;
- Обнаружения признаков разборки, ремонта и иных вмешательств лицами, не имеющими полномочий на оказание данных услуг;
- Включения в электрическую сеть с параметрами, не соответствующими требованиям ГОСТ, ДСТУ;
- Повреждений товара, вызванных животными или насекомыми;
- Противоправных действий третьих лиц;

Гарантия качества товара

- Действий непреодолимой силы (пожара, залива, стихийных бедствий и т.п.);
- Нарушения функционирования товара вследствие попадания во внутренние рабочие объемы посторонних предметов, животных, насекомых и жидкостей.

Гарантийное обслуживание не распространяется на:

- работы по регулировке, настройке, чистке и прочему уходу за изделием, оговоренные в настоящей Инструкции по эксплуатации;
- работы по замене расходных материалов (элементов питания, фильтров, лампочек освещения, мешков-пылесборников, и т.д.), оговоренные в настоящей Инструкции по эксплуатации.

Недостатками товара не являются:

- запаха нового пластика или резины, издаваемый товаром в течение первых дней эксплуатации;
- изменение оттенка цвета, глянца частей оборудования в процессе эксплуатации;
- шумы (не выходящие за пределы санитарных норм), связанные с принципами работы отдельных комплектующих изделий, входящих в состав товара:
 - вентиляторов
 - масляных/воздушных доводчиков дверей
 - водяных клапанов
 - электрических реле
 - электродвигателей
 - ремней
 - компрессоров
- шумы, вызванные естественным износом (старением) материалов:
 - потрескивания при нагреве/охлаждении
 - скрипы
 - незначительные стуки подвижных механизмов
- необходимость замены расходных материалов и быстроизнашивающихся частей, пришедших в негодность в результате их естественного износа.

Сервисные центры Miele

Сервисная сеть Miele включает в себя собственные сервисные центры в Москве, Санкт-Петербурге, Киеве и Алматы, региональных сервисных специалистов Miele и партнерские сервисные центры в регионах. Со списком городов, в которых представлен сервис Miele, Вы можете ознакомиться на интернет-сайте компании:

- для России: www.miele.ru
- для Украины: www.miele.ua
- для Казахстана: www.miele.kz

В случае необходимости сервисной поддержки просим обращаться по телефонам “Горячей линии”, указанным на странице **Контактная информация о Miele**.

Контактная информация о Miele

По всем вопросам, связанным с приобретением техники, приобретением дополнительных принадлежностей и расходных материалов, а также в случае необходимости сервисной поддержки просим обращаться по телефону "Горячей линии".

Российская Федерация

Горячая линия для РФ 8-800-200-29-00 (звонок бесплатный на всей территории РФ)

E-mail: service@miele.ru

Internet: www.miele.ru

Адрес ООО Миле СНГ

125284 Москва,

Ленинградский проспект, 31А, стр.1

Адрес филиала ООО Миле СНГ в г. Санкт-Петербурге

197046 Санкт-Петербург

Петроградская наб., 18 а

Украина

ООО "Миле"

ул. Жилианская 48, 50А, Киев, 01033 БЦ "Прайм"

Тел. 0 800 500290 (звонок со стационарного телефона на территории Украины бесплатный)

(044) 496 03 00

Факс (044) 494 22 85

E-mail: info@miele.ua

Internet: www.miele.ua

Республика Казахстан

ТОО "Миле"

050059, г. Алматы Проспект Аль-Фараби, 13

Тел. (727) 311 11 41

Факс (727) 311 10 42

Горячая линия 8-800-080-53-33

E-mail: info@miele.kz

Internet: www.miele.kz

Другие страны СНГ

По всем вопросам приобретения дополнительных принадлежностей и расходных материалов, а также в случае необходимости сервисной поддержки, просим обращаться к продавцу, у которого Вы приобрели это изделие.

Внимание!

Условия гарантии в данных странах (в силу местного законодательства) могут быть иными. Уточнить условия гарантии можно у продавца.

Контактные данные продавцов в странах СНГ можно получить в контактном центре

ООО Миле СНГ

Тел. + 7 (495) 745 89 90

Факс + 7 (495) 745 89 84

E-mail: info@miele.ru

Miele

Производитель:

Миле & Ци. КГ, Карл-Миле-Штрассе, 29, 33332 Гютерсло, Германия
Miele & Cie. KG, Carl-Miele-Straße 29, 33332 Gütersloh, Deutschland

Изготовлено на заводе:

Миле Техника с.р.о., Сумперска 1348, 78391, Юничев, Чехия
Miele Technika s.r.o., Sumperska 1348, 78391 Uničov, Tschechien

Импортеры:

ООО Миле СНГ
Российская Федерация и страны СНГ
125284 Москва,
Ленинградский пр-т, д. 31а, стр. 1
Телефон: (495) 745 8990
8 800 200 2900
Телефакс: (495) 745 8984

Internet: www.miele.ru
E-mail: info@miele.ru

ТОО Миле
Казахстан
050059, г. Алматы
Проспект Аль-Фараби, 13
Тел. (727) 311 11 41
8-800-080-53-33
Факс (727) 311 10 42

ООО «Миле»
ул. Жилианская 48, 50А
01033 Киев, Украина
Телефон: + 38 (044) 496 0300
Телефакс: + 38 (044) 494 2285

Internet: www.miele.ua
E-mail: info@miele.ua



EAC

TDD 230 WP Active Family

ru-RU, UA, KZ

M.-Nr. 10 755 260 / 01