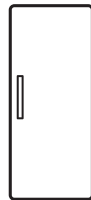


LXB1AF13W0



SQ	Frigorifer	Udhëzimet për përdorim	2
HR	Hladnjak	Upute za uporabu	19
MK	Фрижидер	Упатство за ракување	35
SR	Фрижидер	Упутство за употребу	52
SL	Hladilnik	Navodila za uporabo	69

PËRMBAJTJA

1. INFORMACIONI I SIGURISË.....	2
2. UDHËZIMET PËR SIGURINË.....	5
3. INSTALIMI.....	7
4. FUNKSIONIMI.....	10
5. PËRDORIMI I PËRDITSHËM.....	11
6. UDHËZIME DHE KËSHILLA.....	12
7. KUJDESI DHE PASTRIMI.....	13
8. ZGJIDHJA E PROBLEMEVE.....	13
9. ZHURMAT.....	17
10. TË DHËNAT TEKNIKE.....	17
11. INFORMACION PËR INSTITUTET E TESTIMIT.....	17

MENDOJMË PËR JU

Faleminderit që bletë një produkt Electrolux. Ju keni zgjedhur një produkt i cili sjell me vete dekada të tëra me përvojë dhe risi nga profesionistë. Ky produkt gjenial dhe elegant është projektuar duke ju pasur juve në mendje. Pra, sa herë që ta përdorni mund të ndiheni të sigurt do të merrni rezultate të shkëlqyera. Mirë se vini në Electrolux.

Vizitoni faqen tonë të internetit për:



Marrjen e këshillave të përdorimit, broshurave, informacionit për ndreqjen e problemeve, shërbimin dhe riparimin:

www.electrolux.com/support



Regjistrimin e produktit tuaj për shërbim më të mirë:

www.registerelectrolux.com



Blerjen e aksesorëve, pjesëve të konsumueshme dhe pjesëve origjinale të këmbimit për pajisjen tuaj:

www.electrolux.com/shop

KUJDESI DHE SHËRBIMI PËR KLIENTËT

Përdorni gjithmonë pjesë origjinale këmbimi.

Kur kontaktoni Qendrën tonë të Autorizuar të Shërbimit, sigurohuni që të dispononi të dhënat e mëposhtme: Modeli, PNC, numri serial.

Informacioni mund të gjendet në pllakën e specifikimeve.



⚠ Paralajmërim / Të dhëna për sigurinë dhe kujdesin



ⓘ Të dhëna të përgjithshme dhe këshilla



🌿 Të dhëna për ambientin

Rezervohet mundësia e ndryshimeve.

1. ⚠ INFORMACIONI I SIGURISË

Përpara instalimit dhe përdorimit të pajisjes, lexoni me kujdes udhëzimet e ofruara. Prodhuesi nuk është përgjegjës për lëndimet apo dëmet si rezultat i instalimit

apo përdorimit të papërshtatshëm. Gjithmonë mbajini udhëzimet në një vend të sigurt dhe ku mund të arrihen lehtë për t'iu referuar në të ardhmen.

1.1 Siguria e fëmijëve dhe personave me probleme

- Kjo pajisje mund të përdoret nga fëmijë të moshës 8 vjeç e sipër dhe persona me aftësi të kufizuara fizike, ndijimesh ose mendore ose që nuk kanë eksperiencë dhe njohuri, nëse këta mbahen nën mbikëqyrje ose udhëzohen për përdorimin e sigurt të pajisjes dhe i kuptojnë rreziqet e përdorimit.
- Fëmijët e moshës nga 3 deri 8 vjeç lejohen që të mbushin dhe zbrazin pajisjen me kusht që të kenë marrë udhëzimet e duhura.
- Kjo pajisje mund të përdoret nga personat me aftësi të kufizuara shumë të theksuara dhe komplekse, me kusht që të mbahen nën monitorim të vazhdueshëm.
- Fëmijët nën 3 vjeç duhet të mbahen larg nga pajisja, përveçse kur mbikëqyren në mënyrë të vazhdueshme.
- Mos lejoni fëmijët të luajnë me pajisjen.
- Fëmijët nuk duhet të kryejnë pastrimin dhe mirëmbajtjen e pajisjes pa mbikëqyrje.
- Mbajeni të gjithë paketimin larg nga fëmijët dhe hidheni atë siç kërkohet.

1.2 Siguria e përgjithshme

- Kjo pajisje është vetëm për përdorim në shtëpi dhe për përdorime të ngjashme, si p.sh.:
 - Në shtëpi në fshat, në zonat e kuzhinës për personelin në dyqane, në zyra dhe në ambiente të tjera pune;
 - Nga klientët në hotele, motele, hotele që ofrojnë mëngjes dhe ambiente të tjera banimi.
- Për të shmangur kontaminimin e ushqimit, respektoni udhëzimet e mëposhtme:
 - mos e hapni derën për periudha të gjata;

- pastroni rregullisht sipërfaqet që mund të bien në kontakt me ushqimin dhe sistemet e aksesueshme të shkarkimit;
- ruajeni mishin e pagatuar dhe peshkun në enë të përshtatshme në frigorifer, që të mos bien në kontakt me ushqimet e tjera ose të mos pikojnë mbi ushqimet e tjera.
- PARALAJMËRIM: Mos i bllokoni vrimat e ventilimit në kasën e pajisjes ose në strukturën inkaso.
- PARALAJMËRIM: Mos përdorni asnjë pajisje mekanike apo mjete artificiale për të përsheptuar procesin e shkrire, veç atyre të rekomanduara nga prodhuesi.
- PARALAJMËRIM: Mos e dëmtoni qarkun e lëndës ftohëse.
- PARALAJMËRIM: Mos përdorni pajisje elektrike brenda ndarjeve për ruajtjen e ushqimit në pajisje nëse ato nuk janë të rekomanduara nga prodhuesi.
- Mos përdorni spërkatës uji dhe avull për të pastruar pajisjen.
- Pastrojini pajisjen me një leckë të butë dhe të lagësht. Përdorni vetëm detergjent neutral. Mos përdorni produkte gërryese, materiale të ashpra pastruese, tretës ose objekte metalike.
- Kur pajisja lihet bosh për periudha të gjata kohe, fiken, shkrijeni, pastrojini, thajeni dhe lëreni derën të hapur për të mos lejuar zhvillimin e mykut brenda pajisjes.
- Mos ruani brenda kësaj pajisjeje substanca shpërthyes, si p.sh. kuti aerosoli me shtytës të djegshëm.
- Për të shmangur rreziqet, nëse kabloja e furnizimit është e dëmtuar, ajo duhet zëvendësuar nga prodhuesi, qendra e autorizuar e shërbimit ose persona me kualifikim të ngjashëm.

2. UDHËZIMET PËR SIGURINË

2.1 Instalimi



PARALAJMËRIM!

Vetëm një person i kualifikuar duhet ta instalojë këtë pajisje.

- Hiqni të gjithë paketimin.
- Mos instaloni ose mos përdorni një pajisje të dëmtuar.
- Ndiqni udhëzimet e instalimit të dhëna me pajisjen.
- Gjithmonë bëni kujdes kur e lëvizni pajisjen sepse është e rëndë. Përdorni gjithnjë doreza sigurie dhe këpucë të mbyllura.
- Sigurohuni që ajri të mund të qarkullojë përreth pajisjes.
- Pas instalimit të parë ose pas ndryshimit të krahut të derës, prisni të paktën 4 orë përpara se të lidhni pajisjen me energjinë elektrike. Kjo bëhet që vaji të lejohet të rrjedhë përsëri te kompresori.
- Përpara se të kryeni çdo lloj veprimi (p.sh. ndryshimit të krahut të derës), hiqni spinën nga priza.
- Mos e instaloni pajisjen pranë radiatorëve, sobave, furrave ose vatrave të gatimit.
- Mos e ekspozoni pajisjen ndaj shiut.
- Mos e instaloni pajisjen atje ku ka dritë të drejtpërdrejtë dielli.
- Mos e instaloni këtë pajisje në zona që kanë shumë lagështirë ose që janë shumë të ftohta.
- Kur lëvizni pajisjen, ngrijeni nga cepi i përparmë për të shmangur gërvishtjen e dyshemesë.

2.2 Lidhja elektrike



PARALAJMËRIM!

Rrezik zjarri dhe goditjeje elektrike.



PARALAJMËRIM!

Kur poziciononi pajisjen, sigurohuni që kordonit i energjisë të mos ngecë ose dëmtohet.



PARALAJMËRIM!

Mos përdorni përshtatës me shumë spina dhe kablo zgjatuese.

- Pajisja duhet tokëzuar.
- Sigurohuni që parametrat në pllakën e specifikimeve të përkojnë me vlerat elektrike të rrjetit elektrik.
- Përdorni gjithmonë një prizë të tokëzuar të instaluar si duhet.
- Sigurohuni që të mos dëmtoni pjesët elektrike (p.sh. spinën e rrjetit, kabllon e rrjetit, kompresorin). Kontaktoni qendrën e autorizuar të shërbimit ose një elektrikist për të ndërruar pjesët elektrike.
- Kabloja e rrjetit duhet të qëndrojë në nivelin e spinës së rrjetit.
- Pajisjen futeni në prizë vetëm në fund të instalimit. Sigurohuni që spina të jetë e arritshme pas montimit të pajisjes.
- Mos e shkëputni pajisjen nga rrjeti duke e tërhequr nga kabloja elektrike. Gjithmonë tërhiqeni kabllon elektrike duke e kapur nga spina.

2.3 Përdorimi



PARALAJMËRIM!

Rrezik lëndimi, djegiesh, goditjeje elektrike ose zjarri.



Pajisja përmban gaz të ndezshëm, izobutan (R600a), një gaz natyror me nivel të lartë pajtueshmërie me mjedisin. Bëni kujdes të mos shkaktoni dëmtime te qarku i agjentit ftohës që përmban izobutan.

- Mos i ndryshoni specifikimet e kësaj pajisjeje.
- Mos vendosni pajisje elektrike (p.sh. makinë akulloresh) në pajisje përveçse kur është shënuar nga prodhuesi se mund të vendosen.
- Nëse dëmtohet qarku i ftohjes, sigurohuni që të mos ketë flakë dhe burime ndezjeje në dhomë. Ajrosni dhomën.
- Mos lejoni që enë të nxehta të prekin pjesët plastike të pajisjes.

- Mos ruani gaz dhe lëngje që marrin flakë në pajisje.
- Mos vendosni produkte të ndezshme ose sende të lagura me produkte të ndezshme brenda, pranë ose mbi pajisje.
- Mos e prekni kompresorin ose kondensatorin. Ata janë të nxehtë.

2.4 Ndrichiimi i brendshëm



PARALAJMËRIM!

Rrezik goditjeje elektrike.

- Në lidhje me llambat brenda produktit dhe llambat e pjesëve të këmbimit të shitura veçmas: Këto llamba janë prodhuar për kushte ekstreme fizike në pajisjet elektroshtëpiake, si p.sh. temperaturë, dridhje, lagështirë, ose janë prodhuar për të sinjalizuar informacion rreth statusit të përdorimit të pajisjes. Ato nuk janë prodhuar për t'u përdorur në aplikacione të tjera dhe nuk janë të përshtatshme për ndriçim në ambiente shtëpiake.

2.5 Kujdesi dhe pastrimi



PARALAJMËRIM!

Rrezik plagosjeje ose dëmtim i pajisjes.

- Përpara se të kryeni mirëmbajtjen e pajisjes, çaktivizojeni atë dhe hiqeni nga priza.
- Kjo pajisje përmban hidrokarbure në njësinë ftohëse. Vetëm një person i kualifikuar duhet ta kryejë mirëmbajtjen dhe rimbushjen e njësisë.
- Kontrolloni rregullisht tubin e shkarkimit të pajisjes dhe nëse është e nevojshme pastrojeni. Nëse tubi i shkarkimit është i bllokuar, uji i shkrirë do të mbledhet në fundin e pajisjes.

2.6 Servisi

- Për të riparuar pajisjen kontaktoni me qendrën të autorizuar të shërbimit.

Përdorni vetëm pjesë këmbimi origjinale.

- Ju lutemi vini re se vetëriparimi ose riparimi joprofesional mund të ketë pasoja sigurie dhe mund të zhvlerësojë garancinë.
- Pjesët e mëposhtme të këmbimit do të jenë të disponueshme për 7 vjet pas daljes nga qarkullimi të modelit: termostatet, sensorët e temperaturës, qarqet, burimet e dritës, dorezat e dyerve, menteshat e dyerve, vasketat dhe koshat. Ju lutemi vini re se disa nga këto pjesë këmbimi janë të disponueshme vetëm për riparuesit profesionistë, dhe se jo të gjitha pjesët e këmbimit u përshtaten të gjitha modeleve.
- Guarnicionet e dyerve do të jenë të disponueshme për 10 vjet pas daljes nga qarkullimi të modelit.

2.7 Hedhja e mbeturinave



PARALAJMËRIM!

Rrezik plagosjeje ose mbytjeje.

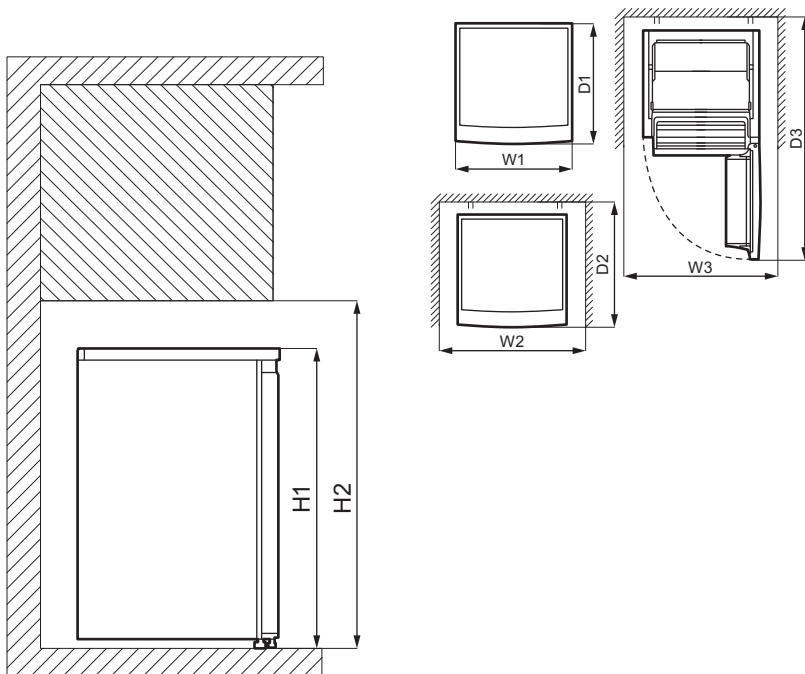
- Shkëputeni pajisjen nga rrjeti i furnizimit elektrik.
- Prisni kabllon e lidhjes me rrjetin dhe hidhjeni atë.
- Hiqni kapësen e derës për të parandaluar bllokimin brenda pajisjes të fëmijëve dhe të kafshëve shtëpiake.
- Qarku i ftohjes dhe materialet e izolimit të kësaj pajisjeje nuk ndikojnë tek ozoni.
- Shkuma izoluese përmban gaz të ndezshëm. Kontaktoni autoritetin e bashkisë suaj për t'u informuar mbi mënyrën e duhur të hedhjes së pajisjes.
- Mos i shkaktoni dëmtime pjesës së njësisë së ftohjes që është afër shkëmbyesit të nxehtësisë.

3. INSTALIMI



PARALAJMËRIM!
Referojuni kapitujve për sigurinë.

3.1 Dimensionet



Dimensionet e përgjithshme ¹⁾		
H1	mm	845
W1	mm	560
D1	mm	575

¹⁾ lartësia, gjerësia dhe thellësia e pajisjes pa dorezën dhe këmbët

Hapësira e kërkuar në përdorim ¹⁾		
H2	mm	945

Hapësira e kërkuar në përdorim ¹⁾		
W2	mm	760
D2	mm	650

¹⁾ lartësia, gjerësia dhe thellësia e pajisjes duke përfshirë dorezën, plus hapësira e nevojshme për qarkullimin e lirshëm të ajrit të ftohjes

Hapësira e përgjithshme e kërkuar në përdorim ¹⁾		
H2	mm	945
W3	mm	760
D3	mm	1165

1) lartësia, gjerësia dhe thellësia e pajisjes duke përfshirë dorezën, plus hapësira e nevojshme për qarkullimin e lirshëm të ajrit të ftohjes, plus hapësira e nevojshme për të lejuar hapjen e derës në këndin minimal që lejon heqjen e të gjitha pajisjeve të brendshme

3.2 Vendndodhja

Për të garantuar funksionimin optimal të pajisjes, ju nuk duhet ta instaloni pajisjen pranë burimeve të nxehtësisë (furra, soba, radiatorë, furnela ose pianura) ose në një vend ku bie direkt dielli.

Sigurohuni që ajri të qarkullojë lirish rreth e qark pjesës së pasme të dollapit.

Për të siguruar performancë optimale, nëse pajisja vendoset poshtë një njësie të varur në mur, duhet të ruhet largësia minimale midis pjesës së sipërme të kabinetit. Sidoqoftë, në rrethana ideale, pajisja nuk duhet të vendoset poshtë njësie të varura në mur. Një ose më shumë këmbëza të rregullueshme në bazën e pajisjes sigurojnë që pajisja të qëndrojë e niveluar.



Pajisja duhet të mund të shkëputet lirish nga korrenti. Për këtë, spina duhet të jetë lehtësisht e arritshme pas instalimit.

3.3 Pozicionimi

Kjo pajisje nuk duhet të përdoret si pajisje inkaso.

Kjo pajisje duhet të instalohet në ambient të brendshëm në një vend të thatë dhe të ajrosur mirë.

Funksionimi i saktë i pajisjes mund të garantohet vetëm brenda diapazonit të specifikuar të temperaturës. Kjo pajisje është prodhuar për t'u përdorur në

temperaturë ambienti që varion nga 10°C në 43°C.

Nëse, për shkak të instalimit të ndryshëm, nuk respektohen kërkesat për ventilimin, pajisja do të funksionojë mirë, por konsumi i energjisë mund të rritet pak.



Nëse keni dyshime rreth vendit të instalimit të pajisjes, kontaktoni me shitësin, shërbimin për klientin ose Qendrën më të afërt të Autorizuar të Shërbimit.



Nëse e poziciononi pajisjen kundrejt murit, përdorni distancatorët e pasmë të dhënë ose mbani distancën minimale të treguar në seksionin "Dimensionet".



KUJDESI!

Nëse e instaloni pajisjen pranë murit, shikoni seksionin "Dimensionet" për të kuptuar distancën minimale mes murit dhe anës së pajisjes ku janë menteshat e derës për të ofruar hapësirë të mjaftueshme për të hapur derën kur hiqen pajisjet e brendshme (p.sh. gjatë pastrimit).

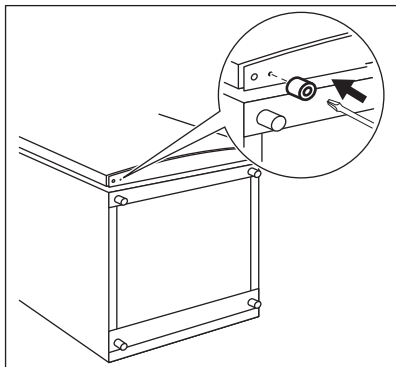
3.4 Lidhja elektrike

- Përpara se ta futni pajisjen në prizë, sigurohuni që tensioni dhe frekuenca që tregohet në tabelën e vlerave përputhet me të dhënat e rrymës së shtëpisë tuaj.
- Pajisja duhet tokëzuar. Spina e kabllos së ushqimit është e pajisur me një kontakt, pikërisht për këtë qëllim. Nëse spina e ushqimit të shtëpisë nuk është e tokëzuar, lidhni pajisjen në një prizë të veçuar të tokëzuar në përputhje me rregullat në fuqi, duke u këshilluar me një electricist.
- Prodhuuesi refuzon të marrë përsipër gjithë përgjegjësinë nëse nuk ndiqen masat paraprake të mësipërme.
- Kjo pajisje është në përputhje me .

3.5 Suporti prej gome

Nuk është nevoja t'i instaloni këto pajisje shtesë që jepen në qese në pajisjen tuaj gjatë përdorimit normal.

Por, ekziston rreziku që pajisja të bëhet e paqëndrueshme kur produktet ushqimore vendosen vetëm në raftet e derës. Në këtë rast, instaloni suportin prej gome:



1. Anojeni pajisjen me kujdes mbi një paketim të butë prej sfungjeri ose material të ngjashëm për të shmangur dëmet ndaj pjesës së pasme të pajisjes dhe dyshemesë.
2. Gjeni vrimën në kapakun e bazës së poshtme dhe futni vidën në suportin prej gome.
3. Vidhoseni në kapakun e bazës me një kaçavidë kryq.

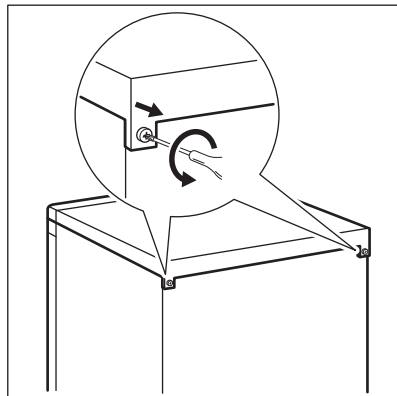
3.6 Ndryshimi i krahut të hapjes së derës



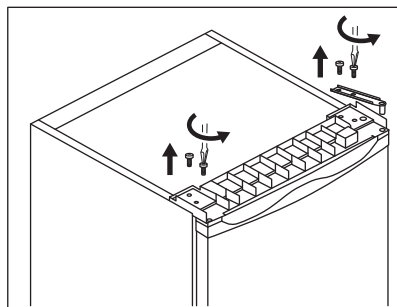
PARALAJMËRIM!

Përpara se të kryeni çdo lloj veprimi, hiqni spinën nga priza.

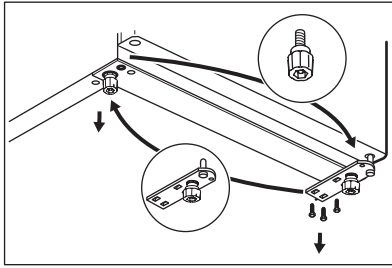
1. Sigurohuni që pajisja të qëndrojë vertikalisht.
2. Hapni derën dhe hiqni pajisjet e derës. Shikoni kapitullin "Përdorimi i përditshëm". Mbyllni derën.
3. Zhvidhosni vidhat në pjesën e pasme të kapakut të sipërm.



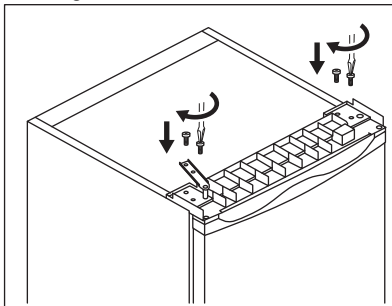
4. Ngrini kapakun e sipërm dhe vendoseni në një sipërfaqe të butë.
5. Zhvidhosni 4 vidat.



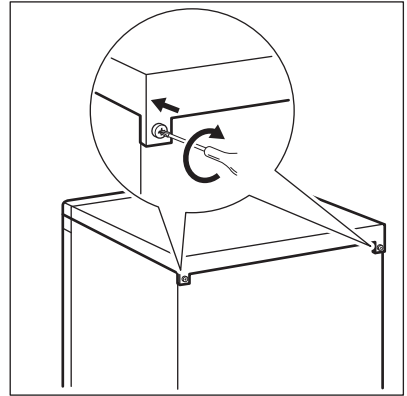
6. Ngrini menteshën e sipërme dhe vendoseni në një vend të sigurt së bashku me vidat.
7. Ngrini derën dhe vendoseni në një sipërfaqe të butë.
8. Anojeni pajisjen me kujdes mbi një paketim të butë prej sfungjeri ose material të ngjashëm për të shmangur dëmet ndaj pjesës së pasme të pajisjes dhe dyshemesë.
9. Zhvidhosni vidat e menteshës së poshtme dhe këmbëve të rregullueshme.
10. Instaloni kunjin në vrimën e kundërt të menteshës.



11. Vidhosni menteshën e poshtme në anën tjetër të pajisjes.
12. Instaloni suportin prej gome në anën pa menteshë.
13. Vendosni derën në menteshën e poshtme duke u siguruar që kunjii të futet në vrimën e poshtme të derës.
14. Instaloni menteshën e sipërme në anën e kundërt të pajisjes. Vendosni kunjii e menteshës së sipërme në vrimën e sipërme të derës. Shtrëngoni vidat.



15. Vidhosni 2 vidat e mbetura në anën e sipërme të pajisjes pa menteshë.
16. Vendosni kapakun e sipërm në pajisje dhe shtrëngoni vidat në pjesën e pasme.



Instaloni pajisjet e derës.

Prisni të paktën 4 orë përpara se të lidhni pajisjen me energjinë elektrike.

4. FUNKSIONIMI

4.1 Ndezja

1. Futni spinën në prizën e murit.
2. Rrotullojeni Rregullatorin e temperaturës në drejtim orar në një përzgjedhje mesatare.

4.2 Fikja

Për të fikur pajisjen, rrotulloni rregullatorin e temperaturës në pozicionin "O".

Ju gjithashtu mund të hiqni pajisjen nga rryma.

4.3 Rregullimi i temperaturës

Temperatura rregullohet automatikisht. Megjithatë, mund të vendosni vetë një temperaturë brenda pajisjes.

Zgjidhni cilësimin duke pasur parasysh se temperatura brenda pajisjes varet nga:

- temperatura e dhomës,
- shpeshësia e hapjes së derës,
- sasia e ushqimit të ruajtur,
- vendndodhja e pajisjes.

Në përgjithësi, më i përshtatshëm është një cilësim mesatar.

Për të përdorur pajisjen:

1. Rrotulloni rregullatorin e temperaturës në drejtim të akrepave të orës për të arritur temperaturë më të ulët brenda pajisjes.
2. Rrotulloni rregullatorin e temperaturës në drejtim të kundërt të akrepave të orës për të arritur temperaturë më të lartë brenda pajisjes.

Cilësimi "O" nënkupton se pajisja është e fukur.

5. PËRDORIMI I PËRDITSHËM

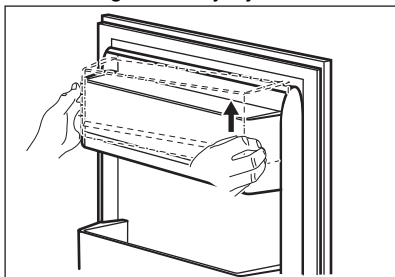


PARALAJMËRIM!
Referojuni kapitujve për sigurinë.

5.1 Heqja dhe instalimi i raftit të derës

Për të hequr raftin e derës:

1. Mbani anën e majtë të raftit.
2. Ngrini anën e djathtë të raftit derisa të lirohet nga mbërthyesja.



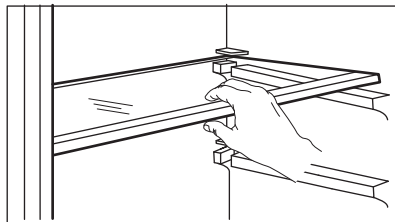
3. Ngrini anën e majtë të raftit dhe hiqeni.

Për ta futur raftin përsëri brenda:

1. Vendoseni raftin drejt në derë.
2. Shtyni dy anët e raftit poshtë në të njëjtën kohë në mënyrë që rafti të futet në të dyja mbërthyeset.

5.2 Raftet e lëvizshme

Muret e ndarjes së frigoriferit janë të pajisura me një sërë shinash, në mënyrë që raftet të mund të vendosen sipas dëshirës.



Për të siguruar qarkullimin e duhur të ajrit, mos hiqni raftin prej xhami që ndodhet mbi sirtarin e zarzavateve.

5.3 Sirtari i zarzavateve

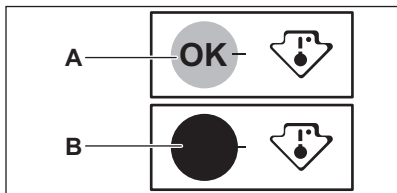
Ka një sirtar të veçantë në pjesën e poshtme të pajisjes i cili është i përshtatshëm për ruajtjen e frutave dhe zarzavateve.

5.4 Treguesi i temperaturës

Për të ruajtur ushqimin siç duhet, frigoriferi është i pajisur me tregues temperature. Simboli në paretin anësor të pajisjes tregon pjesën më të ftohtë të frigoriferit.

Nëse shfaqet OK (A), futni ushqim të freskët në zonën që tregohet nga simboli, nëse jo (B), prisnin të paktën 12 orë dhe kontrolloni nëse është OK (A).

Nëse nuk është ende OK (B), rregulloni kontrollin e cilësimit në një cilësim më të ftohtë.



6. UDHËZIME DHE KËSHILLA

6.1 Këshilla për kursimin e energjisë

- Sigurohet përdorimi më efikas i energjisë në konfigurimin me sirtarët në pjesën e poshtme të pajisjes dhe raftet të shpërndara në mënyrë të njëtrajtshme. Pozicioni i koshave të dyerve nuk ndikon në konsumin e energjisë.
- Mos e hapni shpesh derën ose mos e lini hapur për një kohë më të gjatë sesa nevojitet.
- Mos e vendosni temperaturën shumë të lartë për të kursyer energji, përveçse kur këtë e kërkojnë karakteristikat e ushqimit.
- Nëse temperatura e ambientit është e lartë, rregullatori i temperaturës është caktuar në temperaturë të ulët dhe pajisja është e mbushur plot, kompresori mund të punojë pa ndërprerje duke shkaktuar formimin e brymës ose akullit në aparatin e avullimit. Në këtë rast, vendosni rregullatorin e temperaturës në një temperaturë më të lartë për të lejuar shkrirjen automatike dhe për të kursyer energjinë në këtë mënyrë.
- Sigurohuni që të ketë ventilim të mirë. Mos i mbulonit rretjen ose vrimat e ventilimit.

6.2 Këshilla për ftohjen e ushqimeve të freskëta

- Cilësimi mesatar i temperaturës siguron ruajtjen e mirë të ushqimit të freskët.
- Cilësimi më i lartë i temperaturës brenda pajisjes mund të sjellë shkurtimin e jetëgjatësisë së ushqimit.
- Mbulojeni ushqimin me paketim për të ruajtur freskinë dhe aromën e tij.

- Gjithmonë përdorni enë të mbyllura për lëngjet dhe ushqimin, për të shmangur daljen e aromave ose shijeve në ndarje.
- Për të shmangur kontaminimin mes ushqimit të gatuar dhe të pagatuar, mbulojini ushqimet e gatuar dhe ndajini ato nga ato të pagatuarat.
- Rekomandohet që ta shkrini ushqimin brenda frigoriferit.
- Mos vendosni ushqim të nxehtë brenda në pajisje. Sigurohuni që të jetë ftohur në temperaturë dhome përpara se ta fusni.
- Për të mos lejuar vajtjen dëm të ushqimeve, ushqimet e reja duhet të vendosen prapa të vjetrave.

6.3 Këshilla për ftohjen e ushqimeve

- Mishi (të gjitha llojet): mbështilleni në paketim të përshtatshëm dhe vendoseni mbi raftin e xhamit që ndodhet mbi sirtarin e zarzavateve. Ruajeni mishin për maksimumi 1-2 ditë.
- Frutat dhe zarzavatet: pastrojini plotësisht (eliminoni dheun) dhe vendosini në një sirtar të veçantë (sirtari i zarzavateve).
- Këshillohet që të mos mbani fruta ekzotike si bananet, mangot, papajat etj. në frigorifer.
- Zarzavatet si domatet, patatet, qepët dhe hudhrat nuk duhet të mbahen në frigorifer.
- Gjalpi dhe djathi: vendosini në një kuti hermetike ose të mbështjella në letër alumini ose qeska prej polietileni për të lejuar brenda sa më pak ajër të jetë e mundur.
- Shisheet: mbyllini me kapak dhe vendosini në raftin e shisheve në

derën e pajisjes ose (nëse ka) në mbajtësen e shisheve.

- Gjithmonë referojuni datës së skadencës së produkteve për të ditur sa gjatë t'i mbani.

7. KUJDESI DHE PASTRIMI



PARALAJMËRIM!

Referojuni kapitujve për sigurinë.

7.1 Paralajmërime të përgjithshme



KUJDESI!

Shkëputeni nga korrenti pajisjen përpara se të kryeni çdo veprim mirëmbajtjeje.



Kjo pajisje përmban hidrokarbure brenda njësisë ftohëse; për këtë arsye, mirëmbajtja dhe rimbushja duhet të kryhen vetëm nga teknikë të autorizuar.



Aksesorët dhe pjesët e pajisjes nuk duhet të lahen në enëlarëse.

7.2 Pastrimi i pjesës së brendshme të pajisjes

Përpara së të përdorni pajisjen për herë të parë, pastroni pjesën e saj të brendshme dhe gjithë aksesorët e brendshëm me ujë të vakët dhe pak sapun natyral për të hequr erën tipike të një produkti të ri, e më pas thajeni tërësisht.



KUJDESI!

Mos përdorni detergjent, pluhura gërryes, klor apo pastrues me bazë vaji, pasi këto mund të dëmtojnë sipërfaqet e lëmuara.

7.3 Pastrimi periodik

Pajisja duhet pastruar rregullisht:

1. Pastroni pjesën e brendshme dhe aksesorët me ujë të vakët dhe me pak sapun neutral.
2. Kontrolloni rregullisht gominat e derës dhe pastrojini për t'u siguruar që janë të pastra dhe nuk kanë papastërti.
3. Shpëlajeni dhe thajeni tërësisht.

7.4 Shkrimja e pajisjes



Shkrimja në ndarjen e frigoriferit është automatike.

7.5 Periudhat e mospërdorimit

Kur pajisja nuk përdoret për periudha të gjata, merrni masat paraprake të mëposhtme:

1. Shkëputeni pajisjen nga furnizimi elektrik.
2. Nxirrini të gjitha ushqimet.
3. Lëreni derën/dyert paksa hapur për të shmangur formimin e erërave të pakëndshme.

8. ZGJIDHJA E PROBLEMEVE



PARALAJMËRIM!

Referojuni kapitujve për sigurinë.

8.1 Si të veprojmë nëse...

Problemi	Shkaku i mundshëm	Zgjidhja
Pajisja nuk punon.	Pajisja është e fikur.	Ndizni pajisjen.
	Spina nuk është futur siç duhet në prizën elektrike.	Futeni spinën siç duhet në prizën elektrike.
	Në prizën elektrike nuk kalon tension.	Lidhni një pajisje të ndryshme elektrike në prizë. Kontaktoni një elektrikist të kualifikuar.
Pajisja bën zhurmë.	Pajisja nuk është mbështetur mirë në dysheme.	Kontrolloni nëse pajisja qëndron pa lëvizur.
Kompresori punon pa ndërprerje.	Temperatura është vendosur në mënyrë të gabuar.	Referojuni kapitullit "Funksonimi".
	Në pajisje janë futur njëkohësisht shumë produkte ushqimore.	Prisni disa orë dhe më pas kontrolloni sërish temperaturën.
	Temperatura e dhomës është tepër e lartë.	Shikoni kapitullin "Instalimi".
	Ushqimet e vendosura në pajisje kanë qenë shumë të ngrohta.	Lëreni ushqimin të ftohet deri në temperaturën e dhomës përpara se ta ruani.
	Dera nuk është mbyllur mirë.	Shikoni seksionin "Mbyllja e derës".
Dera nuk është e centruar ose pengon rrjetën e ventilimit.	Pajisja nuk është vendosur në nivel.	Shikoni udhëzimet e instalimit.
Dera nuk hapet lehtë.	Jeni përpjekur të rihapni derën menjëherë pas mbylljes.	Prisni pak sekonda mes mbylljes dhe rihapjes së derës.
Llamba nuk punon.	Llamba është në gjendje gatishmërie.	Mbyllni dhe hapni derën.
	Llamba është me defekt.	Kontaktoni me qendrën më të afërt të autorizuar të shërbimit.
Është grumbulluar shumë brymë dhe akull.	Dera nuk është mbyllur mirë.	Shikoni seksionin "Mbyllja e derës".
	Guarnicioni është i deformuar ose i ndotur.	Shikoni seksionin "Mbyllja e derës".

Problemi	Shkaku i mundshëm	Zgjidhja
	Produktet ushqimore nuk janë mbështjellë siç duhet.	Mbështillini më mirë produktet ushqimore.
	Temperatura është vendosur në mënyrë të gabuar.	Referojuni kapitullit "Funksionimi".
	Pajisja është mbushur plotësisht dhe është vendosur në temperaturën më të ulët.	Caktoni një temperaturë më të lartë. Referojuni kapitullit "Funksionimi".
	Temperatura e vendosur në pajisje është tepër e ulët dhe temperatura e ambientit është tepër e lartë.	Caktoni një temperaturë më të lartë. Referojuni kapitullit "Funksionimi".
Në pllakëzën e pasme të frigoriferit rrjedh ujë.	Gjatë procesit automatik të shkrires, bryma shkrin në pllakëzën e pasme.	Kjo është normale. Thajeni ujin me një leckë të butë.
Në paretin e pasme të frigoriferit ka shumë ujë të kondensuar.	Dera është hapur shumë shpesh.	Hapeni derën vetëm kur është e nevojshme.
	Dera nuk është mbyllur plotësisht.	Sigurohuni që dera të jetë e mbyllur plotësisht.
	Ushqimi i ruajtur nuk është mbështjellë.	Mbështilleni ushqimin në paketime të përshtatshme përpara se ta ruani në pajisje.
Brenda në frigorifer rrjedh ujë.	Produktet ushqimore pengojnë rrjedhjen e ujit në kolektorin e ujit.	Sigurohuni që produktet ushqimore të mos prekin pllakëzën e pasme.
	Vrima e daljes së ujit është bllokuar.	Pastroni vrimën e daljes së ujit.
Rrjedh ujë në dysheme.	Tubi i shkarkimit të ujit të shkrires nuk është lidhur me vasketën e avullimit mbi kompresor.	Bashkoni tubin e daljes së ujit të shkrires me vasketën avulluese.
Temperatura në pajisje është tepër e ulët/e lartë.	Temperatura nuk është vendosur si duhet.	Caktoni një temperaturë më të lartë/më të ulët.
	Dera nuk është mbyllur mirë.	Shikoni seksionin "Mbyllja e derës".

Problemi	Shkaku i mundshëm	Zgjidhja
	Temperatura e produkteve ushqimore është tepër e lartë.	Lëreni temperaturën e produkteve ushqimore të ulet deri në temperaturën e ambientit përpara se t'i ruani.
	Janë futur shumë produkte ushqimore njëkohësisht në pajisje.	Futni më pak produkte ushqimore njëkohësisht në pajisje.
	Dera është hapur shpesh.	Hapeni derën vetëm kur është e nevojshme.
	Në pajisje nuk qarkullon ajër i ftohtë.	Sigurohuni që në pajisje të qarkullojë ajër i ftohtë. Shikoni kapitullin "Udhëzime dhe këshilla".



Nëse këshillat nuk sjellin rezultatin e dëshiruar, kontaktoni me qendrën më të afërt të autorizuar të shërbimit.

8.2 Zëvendësimi i llambës

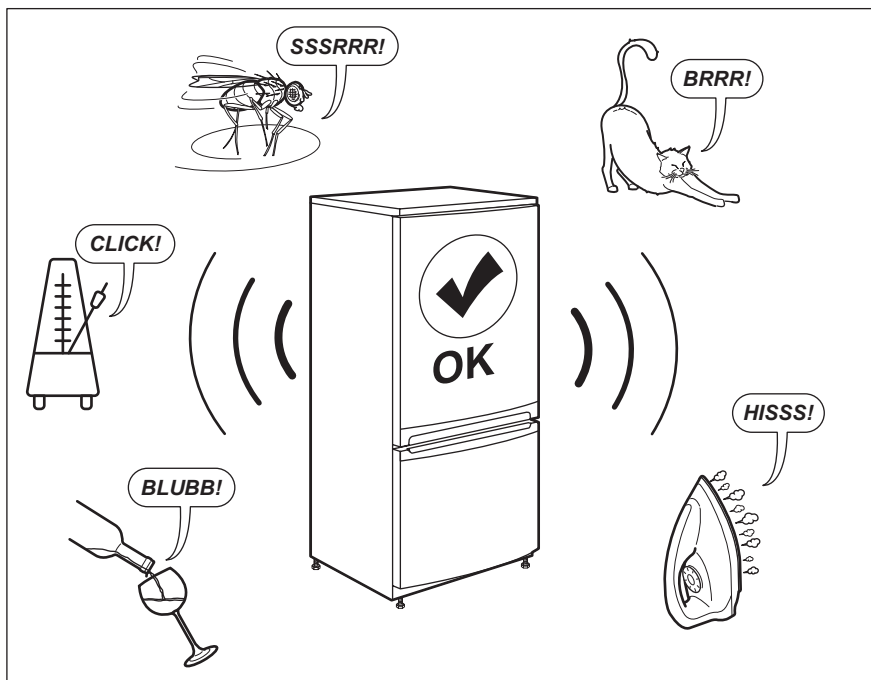
Pajisja ka një dritë të brendshme LED me jetëgjatësi të madhe.

Vetëm punonjësit e shërbimit lejohen që ta zëvendësojnë dritën. Kontaktoni me qendrën e autorizuar të shërbimit.

8.3 Mbyllja e derës

1. Pastroni guarnicionin e derës.
2. Nëse është e nevojshme, rregulloni derën. Shikoni kapitullin "Instalimi".
3. Nëse është e nevojshme, zëvendësoni guarnicionet me defekt të derës. Kontaktoni qendrën e autorizuar të shërbimit.

9. ZHURMAT



10. TË DHËNAT TEKNIKE

Të dhënat teknike ndodhen në pllakën e specifikimeve që gjendet në anën e brendshme të pajisjes dhe në etiketën e energjisë.

Kodi QR në etiketën e energjisë të dhënë me pajisjen jep një lidhje uebi te informacioni që lidhet me performancën e pajisjes në databazën e EU EPREL. Ruajeni etiketën e energjisë për referencë së bashku me manualin e përdorimit dhe të gjitha dokumentet e tjera që ofrohen me këtë pajisje.

Të njëjtin informacion mund ta gjeni gjithashtu në EPREL duke përdorur lidhjen <https://eprel.ec.europa.eu> dhe emrin e modelit dhe numrin e produktit që gjeni në pllakëzën e specifikimeve të pajisjes.


Shikoni lidhjen www.theenergylabel.eu për informacion të detajuar rreth etiketës së energjisë.


11. INFORMACION PËR INSTITUTET E TESTIMIT

Instalimi dhe përgatitja e pajisjeve për çdo verifikim EcoDesign duhet të jetë në përputhje me EN 62552. Kërkesat për ventilimin, dimensionet e zgavrës dhe hapësirat minimale të pasme duhet të jenë siç përcaktohet në këtë "Manual

përdorimi" në Kapitullin 3. Ju lutemi kontaktoni me prodhuesin për çdo informacion të mëtejshëm, duke përfshirë edhe planet e ngarkimit.

12. ÇËSHTJE QË LIDHEN ME AMBIENTIN

Ricikloni materialet me simbolin .
Vendoseni ambalazhin te kontejnerët e riciklimit nëse ka. Ndhmoni në mbrojtjen e mjedisit dhe shëndetit të njerëzve dhe në riciklimin e mbetjeve të pajisjeve elektrike dhe elektronike. Mos hidhni

pajisjet e shënuara me simbolin  e mbeturinave shtëpiake. Ktheni produktin në pikën lokale të riciklimit ose kontaktoni me zyrën komunale.

SADRŽAJ

1. INFORMACIJE O SIGURNOSTI.....	19
2. SIGURNOSNE UPUTE.....	21
3. POSTAVLJANJE.....	23
4. RAD UREĐAJA.....	27
5. SVAKODNEVNA UPORABA.....	28
6. SAVJETI.....	29
7. ČIŠĆENJE I ODRŽAVANJE.....	29
8. RJEŠAVANJE PROBLEMA.....	30
9. ZVUKOVI.....	33
10. TEHNIČKI PODACI.....	33
11. INFORMACIJE ZA USTANOVE ZA TESTIRANJE.....	33

MISLIMO NA VAS

Hvala vam što ste kupili Electrolux uređaj. Izabrali ste proizvod koji sa sobom donosi desetljeća profesionalnog iskustva i inovacija. Domišljat i elegantan, projektiran je misleći na vas. Stoga, uvijek kada ga koristite, možete biti sigurni da ćete svaki put dobiti izvrsne rezultate.

Dobrodošli u Electrolux.

Posjetite našu internetsku stranicu za:



Dobivanje savjeta o korištenju, rješavanje problema, brošure i informacije o servisu i popravcima:

www.electrolux.com/support



Registrirajte svoj proizvod za bolju uslugu:

www.registerelectrolux.com



Kupujte dodatnu opremu, potrošni materijal i originalne rezervne dijelove za svoj uređaj:


www.electrolux.com/shop

KORISNIČKA SLUŽBA I SERVIS

Obavezno koristite originalne rezervne dijelove.

Prilikom kontaktiranja ovlaštenog servisnog centra neka vam pri ruci budu sljedeći podaci: Model, PNC, serijski broj.

Informacije možete pronaći na natpisnoj pločici.

 Upozorenje / Oprez - sigurnosne informacije

 Opće informacije i savjeti

 Ekološke informacije

Zadržava se pravo na izmjene.

1. INFORMACIJE O SIGURNOSTI

Prije postavljanja i korištenja uređaja, pažljivo pročitajte isporučene upute. Proizvođač nije odgovoran za bilo kakvu ozljedu ili oštećenje koji su rezultat neispravnog

postavljanja ili korištenja. Upute uvijek držite na sigurnom i pristupačnom mjestu za buduću upotrebu.

1.1 Sigurnost djece i osjetljivih osoba

- Ovaj uređaj mogu koristiti djeca od 8 godina i starija i osobe smanjenih tjelesnih, osjetilnih ili mentalnih mogućnosti ili osobe koje ne raspolažu iskustvom ili znanjem ako su pod nadzorom osobe odgovorne za njihovu sigurnost i rade po uputama koje se odnose na sigurno korištenje uređaja te razumiju uključene opasnosti.
- Djeci u dobi od 3 do 8 godina dopušteno je puniti i prazniti uređaj pod uvjetom da su dobili odgovarajuće upute.
- Ovaj uređaj mogu koristiti osobe s vrlo visokim i složenim invaliditetom, pod uvjetom da su imale odgovarajuće upute.
- Bez stalnog nadzora djeca mlađa od 3 godine ne smiju upotrebljavati ovaj uređaj.
- Ne dozvolite djeci da se igraju s uređajem.
- Bez nadzora djeca ne smiju čistiti uređaj i provoditi održavanje koje izvršava korisnik.
- Sva pakiranja držite izvan dohvata djece i odložite ih na odgovarajući način.

1.2 Opća sigurnost

- Ovaj uređaj namijenjen je za upotrebu u kućanstvu i za slične namjene kao što su:
 - Farme; čajne kuhinje koje upotrebljavaju zaposleni u prodavaonicama, uredima i drugim radnim prostorima;
 - Klijenti hotela, motela, iznajmljivanja soba s doručkom i drugih vrsta smještaja.
- Da biste izbjegli zagađivanje hrane, pridržavajte se sljedećih uputa:
 - ne otvarajte vrata na duža razdoblja;
 - redovito čistite površine koje mogu doći u dodir s hranom i dostupne sustave odvodnje;

- sirovo meso i ribu pohranite u prikladne posude u hladnjaku da ne budu u kontaktu s drugom hranom ili da ne kape po drugoj hrani.
- UPOZORENJE: Ventilacijski otvori na kućištu uređaja ili ugradbenom elementu ne smiju biti blokirani.
- UPOZORENJE: Ne koristite mehaničke uređaje ili druga sredstva za ubrzavanje postupka odmrzavanja osim onih koje preporučuje proizvođač.
- UPOZORENJE: Pazite da ne oštetite sustav hlađenja.
- UPOZORENJE: Ne koristite električne uređaje u odjeljcima za čuvanje namirnica ako nisu preporučeni od strane proizvođača.
- Za čišćenje uređaja ne koristite prskanje vodom i parom.
- Uređaj očistite vlažnom mekom krpom. Koristite isključivo neutralne deterdžente. Nikada ne koristite abrazivna sredstva, abrazivne spužvice za ribanje, otapala ili metalne predmete.
- Kad je uređaj duže vrijeme prazan, isključite ga, odmrznite, očistite, osušite i ostavite otvorena vrata da spriječite razvoj plijesni unutar uređaja.
- U ovaj uređaj ne spremajte eksplozivna sredstva, poput limenki spreja sa zapaljivim punjenjem.
- Ako je kabel za napajanje oštećen, proizvođač ili ovlašteni servisni centar ili slična kvalificirana osoba mora ga zamijeniti kako bi se izbjegla opasnost.

2. SIGURNOSNE UPUTE

2.1 Postavljanje



UPOZORENJE!

Samo kvalificirana osoba smije postaviti ovaj uređaj.

- Odstranite svu ambalažu.
- Ne postavljajte i ne koristite oštećeni uređaj.
- Slijedite upute za postavljanje isporučene s uređajem.
- Prilikom pomicanja uređaja uvijek budite pažljivi jer je uređaj težak. Uvijek nosite zaštitne rukavice i zatvorenu obuću.
- Provjerite može li zrak kružiti oko uređaja.
- Prilikom prvog postavljanja ili nakon promjene smjera otvaranja vrata, pričekajte najmanje 4 sata prije priključenja uređaja na napajanje. Na taj način se omogućuje povrat ulja u kompresor.
- Prije provođenja bilo kakvih radnji na uređaju (npr. promjena smjera otvaranja vrata), izvucite utikač iz utičnice.

- Uređaj ne postavljajte u blizini radijatora, štednjaka, pećnice ili ploča za kuhanje.
- Ne izlažite uređaj kiši.
- Uređaj ne postavljajte na direktno sunčevo svjetlo.
- Ne postavljajte ovaj uređaj na mjesta koja su prevlažna ili prehladna.
- Prilikom pomicanja kućišta podignite prednji kraj kako biste izbjegli ogrebotine na podu.

2.2 Priključak na električnu mrežu



UPOZORENJE!

Opasnost od požara i strujnog udara.



UPOZORENJE!

Kod postavljanja aparata provjerite da kabel napajanja nije presavijen ili prignječen.



UPOZORENJE!

Ne koristite višeputne utikače i produžne kabele.

- Uređaj mora biti uzemljen.
- Provjerite jesu li parametri na natpisnoj pločici kompatibilni s električnim vrijednostima mrežnog napajanja.
- Uvijek koristite pravilno montiranu utičnicu sa zaštitom od strujnog udara.
- Pazite da ne oštetite električne komponente (npr. utikač, kabel napajanja, kompresor). Za zamjenu električnih komponenti kontaktirajte ovlašteni servis.
- Kabel napajanja mora biti ispod razine utikača.
- Utikač kabela napajanja uključite u utičnicu tek po završetku postavljanja. Provjerite postoji li nakon montaže pristup utikaču.
- Ne povlačite kabel napajanja kako biste izvukli utikač iz utičnice. Uvijek uhvatite i povucite utikač.

2.3 Upotreba



UPOZORENJE!

Opasnost od ozljede, opekline, strujnog udara ili požara.



U uređaju se nalazi zapaljivi plin izobutan (R600a), prirodni plin koji je izrazito ekološki kompatibilan. Pazite da ne uzrokuje oštećenje u sustavu hlađenja koji sadži izobutan.

- Ne mijenjajte specifikacije ovog uređaja.
- U uređaj ne stavljajte električne uređaje (npr. aparate za izradu sladoleda) osim ako je proizvođač naveo da je to moguće.
- Ako dođe do oštećenja u sustavu hlađenja, provjerite da nema vatre i izvora plamena u prostoriji. Dobro prozračujte prostoriju.
- Ne dozvolite da vrući predmeti dodiruju plastične dijelove uređaja.
- U uređaj ne spremajte zapaljivi plin i tekućinu.
- Ne stavljajte zapaljive predmete ili predmete namočene zapaljivim sredstvima u, pored ili na uređaj.
- Ne dodirujte kompresor ili kondenzator. Oni su vrući.

2.4 Unutarnje osvjtljenje



UPOZORENJE!

Opasnost od električnog udara.

- Što se tiče žarulje(a) unutar ovog proizvoda i rezervnih žarulja koje se prodaju zasebno: Ove žarulje namijenjene su da izdrže ekstremne fizičke uvjete u kućanskim uređajima, poput temperature, vibracija, vlage ili namijenjene su signalizaciji informacija o radnom stanju uređaja. Nisu namijenjene za druge primjene i nisu pogodne za osvjtljenje u kućanstvu.

2.5 Čišćenje i održavanje



UPOZORENJE!

Opasnost od ozljeda ili oštećenja uređaja.

- Prije održavanja, uređaj isključite i utikač izvucite iz utičnice mrežnog napajanja.
- Ovaj uređaj sadrži ugljikovodike u rashladnoj jedinici. Samo kvalificirana osoba smije održavati i ponovno puniti jedinicu.
- Redovito provjerite ispušt uređaja i po potrebi ga očistite. Ako je ispušt začepljen, na dnu uređaja će se skupljati odmrznuta voda.

2.6 Servis

- Za popravak uređaja kontaktirajte ovlaštenu servis. Koristite samo originalne rezervne dijelove.
- Imajte na umu da samo-popravak ili neprofesionalni popravak mogu imati sigurnosne posljedice i mogu poništiti jamstvo.
- Sljedeći rezervni dijelovi bit će dostupni 7 godina nakon ukidanja modela: termostati, senzori

temperature, tiskane pločice, izvori svjetla, ručke na vratima, šarke vrata, ladice i košare. Imajte na umu da su neki od tih rezervnih dijelova dostupni samo profesionalnim serviserima i da nisu svi rezervni dijelovi relevantni za sve modele.

- Brtve na vratima bit će dostupne 10 godina nakon ukidanja modela.

2.7 Odlaganje



UPOZORENJE!

Opasnost od ozljede ili gušenja.

- Uređaj isključite iz električne mreže.
- Prerežite električni kabel i bacite ga.
- Skinite vrata kako biste spriječili da se djeca i kućni ljubimci zatvore u uređaj.
- Sustav hlađenja i izolacijski materijali ovog uređaja nisu štetni za ozon.
- Izolacijska pjena sadrži zapaljive plinove. Za informacije o pravilnom odlaganju uređaja kontaktirajte komunalnu službu.
- Nemojte prouzročiti oštećenje dijelova jedinice hlađenja u blizini izmjenjivača topline.

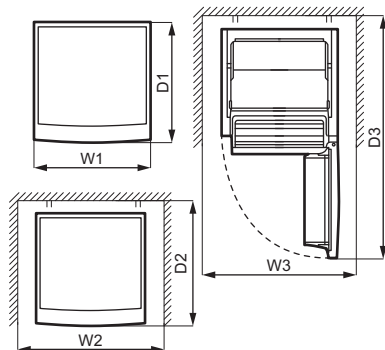
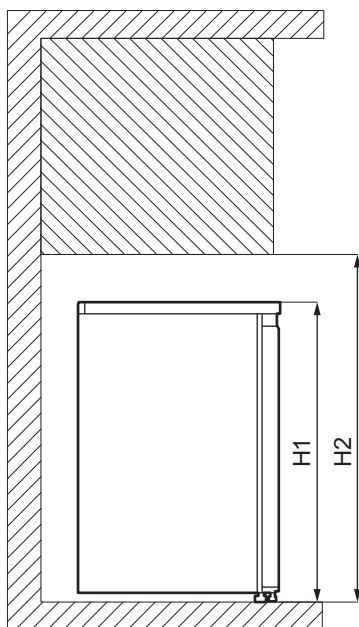
3. POSTAVLJANJE



UPOZORENJE!

Pogledajte poglavlja sa sigurnosnim uputama.

3.1 Dimenzije



Ukupne dimenzije ¹⁾		
H1	mm	845
W1	mm	560
D1	mm	575

¹⁾ visina, širina i dubina uređaja bez rukohvata i nožica

Potreban prostor prilikom uporabe ¹⁾		
H2	mm	945
W2	mm	760
D2	mm	650

¹⁾ visina, širina i dubina uređaja uključujući rukohvat, plus prostor potreban za slobodnu cirkulaciju zraka za hlađenje

Ukupni prostor potreban prilikom uporabe ¹⁾		
H2	mm	945
W3	mm	760
D3	mm	1165

¹⁾ visina, širina i dubina uređaja uključujući rukohvat, plus prostor potreban za slobodnu cirkulaciju zraka za hlađenje te prostor potreban za minimalan kut otvaranja vrata koji omogućuje vađenje unutarnje opreme

3.2 Položaj

Da biste osigurali najbolju funkcionalnost uređaja, ne biste ga trebali postaviti u blizini izvora topline (pećnica, štednjaci, radijatori, kuhala ili ploče za kuhanje) ili na mjesto s izravnim sunčevim svjetlom.

Uvjerite se da zrak slobodno cirkulira oko stražnjeg dijela ormarića.

Ako se uređaj nalazi ispod visećeg zidnog elementa, za osiguranje najboljeg rada potrebno je održavati minimalnu udaljenost do ormarića iznad. Međutim, u savršenim se uvjetima uređaj ne bi smio nalaziti ispod visećih zidnih elemenata. Jedna ili više podesivih nožica na dnu ormara osiguravaju da uređaj stoji ravno.



Mora biti omogućeno iskopčavanje uređaja iz električne mreže. Utikač stoga, nakon postavljanja, mora biti lako dostupan.

3.3 Namještanje

Uređaj nije predviđen za ugradnju u ormarić.

Ovaj uređaj treba biti postavljen u suhom, dobro ventiliranom unutarnjem prostoru.

Ispravan rad uređaja može se zajamčiti samo unutar navedenog raspona temperature. Ovaj uređaj namijenjen je za uporabu pri temperaturama okoliša od 10°C do 43°C.

Ako se, zbog različitog postavljanja, nisu poštivali zahtjevi ventilacije, uređaj će raditi ispravno ali potrošnja energije može malo porasti.



U slučaju nedoumica po pitanju mjesta postavljanja uređaja, obratite se prodavaču, našoj službi za korisnike ili najbližem ovlaštenom servisu.



Ako uređaj postavljate uza zid, koristite isporučene stražnje odstoynike ili održavajte minimalan razmak kako je navedeno u odjeljku "Dimenzije".



OPREZ!

Ako uređaj postavite pored zida, pogledajte u odjeljku "Dimenzije" da biste razumjeli minimalnu udaljenost između zida i bočne strane uređaja na kojoj šarke vrata trebaju pružiti dovoljno prostora za otvaranje vrata prilikom vađenja unutarnje opreme (npr. prilikom čišćenja).

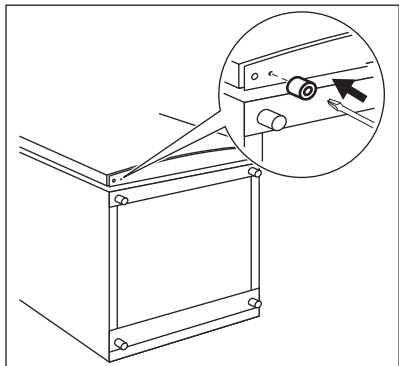
3.4 Spajanje na električnu mrežu

- Prije spajanja, provjerite odgovaraju li napon i frekvencija na natpisnoj pločici električnom napajanju u vašem domu.
- Uređaj mora biti uzemljen. Utikač na električnom kabelu isporučen je s kontaktom za tu svrhu. Ako vaša kućna električna utičnica nije uzemljena, spojite uređaj na odvojeno uzemljenje u skladu s važećim propisima, konzultirajući ovlaštenog električara.
- Proizvođač odbija svaku odgovornost ako gornje sigurnosne mjere opreza nisu poduzete.
- Ovaj je uređaj usklađen s uredbama EEZ-a.

3.5 Gumena potporna podloška

Tijekom normalne uporabe, na vaš uređaj nije potrebno ugraditi dodatnu opremu isporučenu u vrećici.

Međutim, postoji rizik da uređaj postane nestabilan kada se svi prehrambeni proizvodi stavljaju samo na police na vratima. U tom slučaju instalirajte gumenu potporna podlošku:



1. Uređaj pažljivo nagnite na ambalažu od mekane pjene ili sličnog materijala da ne bi došlo do oštećenja na stražnjoj strani uređaja i na podu.
2. Pronađite rupu u donjem poklopcu baze i umetnite vijak u gumenu potpornu podlošku.
3. Križnim odvijačem je pričvrstite na poklopac baze.

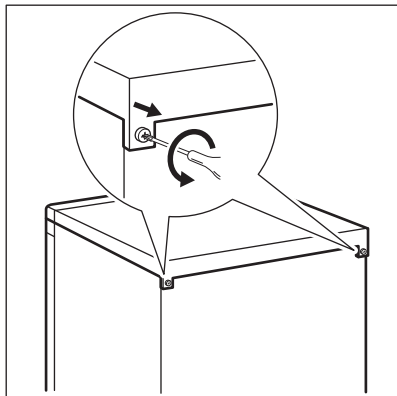
3.6 Promjena smjera otvaranja vrata



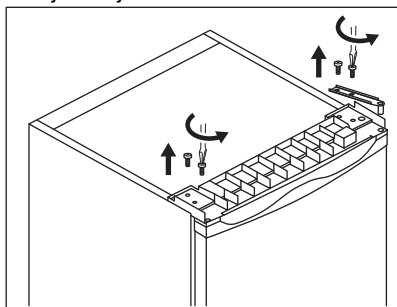
UPOZORENJE!

Prije obavljanja bilo koje radnje, izvucite utikač iz utičnice.

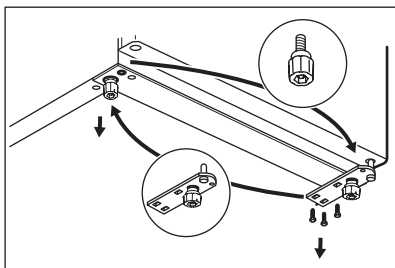
1. Provjerite stoji li uređaj uspravno.
2. Otvorite vrata i izvadite opremu s vrata. Pogledajte poglavlje "Svakodnevna uporaba". Zatvorite vrata uređaja.
3. Odvijte vijke na stražnjoj strani gornjeg poklopcu.



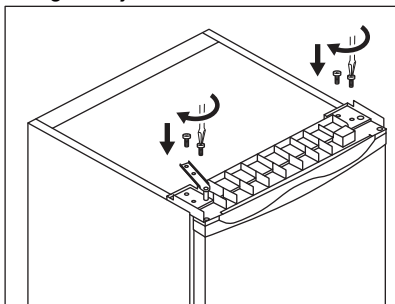
4. Podignite gornji poklopac i stavite ga na mekanu površinu.
5. Odvijte 4 vijka.



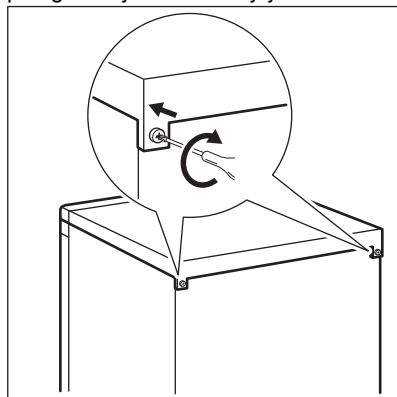
6. Podignite gornju šarku i stavite je na sigurno mjesto zajedno s vijcima.
7. Podignite vrata i stavite ih na mekanu površinu.
8. Uređaj pažljivo nagnite na ambalažu od mekane pjene ili sličnog materijala da ne bi došlo do oštećenja na stražnjoj strani uređaja i na podu.
9. Odvijte vijke donje šarke i podesive nožice.
10. Postavite zatik u otvor na suprotnoj strani šarke.



11. Na drugu stranu uređaja zavijte donju šarku.
12. Na stranu bez šarke postavite gumenu podlogu.
13. Na donju šarku namjestite vrata pazeći da zatik šarke uđe u donji otvor vrata.
14. Postavite gornju šarku na suprotnu stranu uređaja. Namjestite zatik gornje šarke u gornji otvor vrata. Zategnite vijke.



15. Preostala 2 vijka pričvrstite na gornjoj strani uređaja bez šarki.
16. Postavite gornji poklopac na uređaj i pritegnite vijke na stražnjoj strani.



Postavite opremu vrata.

Pričekajte najmanje 4 sata prije priključivanja uređaja na električno napajanje.

4. RAD UREĐAJA

4.1 Uključenje

1. Umetnite utikač u utičnicu.
2. Okrenite regulator temperature u smjeru kazaljke na satu do srednje vrijednosti.

4.2 Isključivanje

Za isključivanje uređaja okrenite regulator temperature u položaj "O".

Možete i iskopčati uređaj iz utičnice.

4.3 Regulacija temperature

Temperatura se automatski podešava. Međutim, sami možete podesiti temperaturu unutar uređaja.

Odaberite točnu postavku imajući u vidu da temperatura u uređaju ovisi o sljedećem:

- sobnoj temperaturi,
- učestalosti otvaranja vrata,
- količini pohranjene hrane,
- položaju uređaja.

Općenito, najprikladnija je srednja postavka.

Za uključivanje uređaja:

1. Regulator temperature okrenite u smjeru kazaljke na satu kako biste postigli nižu temperaturu unutar uređaja.
2. Regulator temperature okrenite u smjeru suprotnom od kazaljke na satu kako biste postigli višu temperaturu unutar uređaja.

Postavljanje "O" znači da je uređaj isključen.

5. SVAKODNEVNA UPORABA



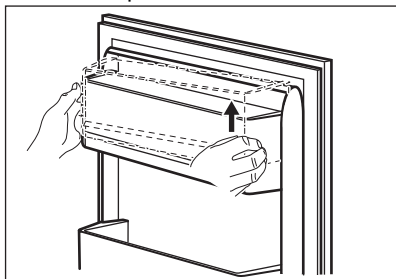
UPOZORENJE!

Pogledajte poglavlja sa sigurnosnim uputama.

5.1 Skidanje i postavljanje police vrata

Za uklanjanje police vrata:

1. Držite lijevu stranu police.
2. Podignite desnu stranu police dok se ne oslobodi pričvršćivača.



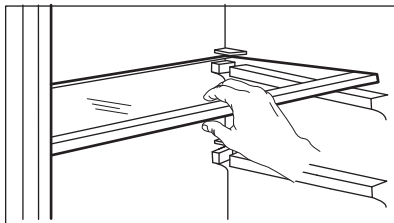
3. Podignite lijevu stranu police i uklonite je.

Za vraćanje police natrag:

1. Postavite policu ravno na vrata.
2. Istovremeno gurnite obje strane police prema dolje tako da se policu uklopi u oba pričvršćivača.

5.2 Pomične police

Stijenke hladnjaka opremljene su nizom vodilica tako da se police mogu postaviti prema želji.



Ne mičite staklenu policu iznad ladice za povrće kako biste osigurali pravilno kruženje zraka.

5.3 Ladica za povrće

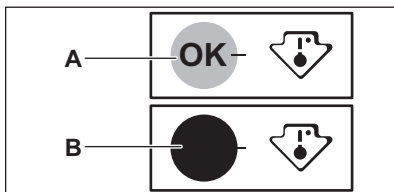
U donjem dijelu uređaja nalazi se posebna ladica prikladna za skladištenje voća i povrća.

5.4 Indikator temperature

Za ispravnu pohranu namirnica hladnjak je opremljen kontrolnom žaruljicom temperature. Simbol sa strane uređaja označava najhladnije područje u hladnjaku.

Ako je prikazano OK (A), svježu hranu stavite u područje označeno simbolom, ako nije (B), pričekajte najmanje 12 sati i provjerite je li prikazano OK (A).

Ako još uvijek nije prikazano OK (B), kontrolu podešavanja postavite na hladnije postavke.



6. SAVJETI

6.1 Savjeti za uštedu energije

- Najefikasnija potrošnja energije osigurana je u konfiguraciji s ladicama u donjem dijelu uređaja, s ravnomjerno raspoređenim policama. Položaj ladica na vratima ne utječe na potrošnju energije.
- Nemojte često otvarati vrata ili ih ostavljati otvorena duže no što je potrebno.
- Ne postavljajte previsoku temperaturu da biste uštedjeli energiju osim ako to zahtijevaju karakteristike hrane.
- Ako je temperatura okoline visoka, a regulator temperature postavljen na nisku temperaturu i uređaj pun, kompresor može neprekidno raditi, što stvara inje ili led na isparivaču. U tom slučaju podesite regulator temperature na višu temperaturu kako bi se omogućilo automatsko odmrzavanje i na taj način štedjela energija.
- Osigurajte dobru ventilaciju. Ne prekrivajte ventilacijske rešetke ili rupe.

6.2 Savjeti za hlađenje svježih hrane

- Srednja postavka temperature osigurava dobro čuvanje svježih hrane. Viša postavka temperature unutar uređaja može dovesti do kraćeg roka trajanja hrane.
- Prekrijte hranu da biste sačuvali njezinu svježinu i aromu.
- Uvijek koristite zatvorene posude za tekućine i hranu kako biste izbjegli mirise ili neugodne mirise u odjeljku.

- Da biste izbjegli unakrsnu kontaminaciju kuhane i sirove hrane, prekrijte kuhanu hranu i odvojite je od sirove.
- Preporučuje se odmrznuti hranu u hladnjaku.
- Ne stavljajte vruću hranu unutar uređaja. Prije umetanja provjerite je li se ohladila na sobnu temperaturu.
- Da bi se spriječilo bacanje hrane, nove zalihe hrane uvijek trebaju biti smještene iza stare.

6.3 Savjeti za hlađenje hrane

- Meso (sve vrste): umotajte u prikladno pakiranje i stavite na staklenu policu iznad ladice za povrće. Meso pohranite najviše 1 do 2 dana.
- Voće i povrće: temeljito očistite (uklonite zemlju) i stavite u posebnu ladicu (ladicu za povrće).
- Preporučljivo je ne čuvati u hladnjaku egzotično voće poput banana, manga, papaje, itd.
- Povrće poput rajčice, krumpira, luka i češnjaka ne treba čuvati u hladnjaku.
- Maslac i sir: stavite u zabrtvljeni spremnik, omotajte aluminijskom folijom ili stavite u polietilensku vrećicu kako biste što je više moguće isključili prisustvo zraka.
- Boce: zatvorite ih čepom i stavite na policu za boce u vratima (ako postoji) ili na stalak za boce.
- Uvijek se pridržavajte roka valjanosti proizvoda da biste znali koliko dugo ih treba čuvati.

7. ČIŠĆENJE I ODRŽAVANJE



UPOZORENJE!


Pogledajte poglavlja sa sigurnosnim uputama.




OPREZ!

Uređaj isključite iz električne mreže prije bilo kakvih radova na održavanju.


7.1 Opća upozorenja

 Ovaj uređaj sadrži ugljikovodike u rashladnoj jedinici; održavanje i ponovo punjenje mora izvršiti isključivo ovlašteni tehničar.

 Pribor i dijelovi uređaja ne mogu se prati u perilici posuđa.

7.2 Čišćenje unutrašnjosti

Prije prve uporabe uređaja, unutrašnjost i sav unutrašnji pribor operite toplom vodom i neutralnim sapunom kako biste uklonili tipičan miris novog proizvoda, zatim dobro osušite.


 **OPREZI!** Nemojte koristiti deterđente, abrazivne praške, sredstva za čišćenje na bazi klora ili ulja jer oni oštećuju završni sloj.

7.3 Redovito čišćenje

Opremu treba redovito čistiti:

1. Očistite unutrašnjost i pribor mlakom vodom i neutralnim sapunom.
2. Redovito provjeravajte brtve na vratima i čistite ih kako biste bili sigurni da su čiste i bez naslaga.
3. Dobro isperite i osušite.

7.4 Odmrzavanje uređaja

 Odmrzavanje u odjeljku hladnjaka je automatsko.

7.5 Razdoblja nekorištenja

Ako uređaj nećete koristiti dulje vrijeme poduzmite sljedeće mjere opreza:

1. Odvojite uređaj od električnog napajanja.
2. Izvadite sve namirnice.
3. Vrata ostavite otvorena kako biste spriječili stvaranje neugodnih mirisa.

8. RJEŠAVANJE PROBLEMA

 **UPOZORENJE!** Pogledajte poglavlja sa sigurnosnim uputama.

8.1 Što učiniti ako ...

Problem	Mogući uzrok	Rješenje
Uređaj ne radi.	Uređaj je isključen.	Uključite uređaj.
	Električni utikač nije ispravno ukopčan u utičnicu mrežnog napajanja.	Ispravno ukopčajte utikač u utičnicu mrežnog napajanja.
	Nema napona u utičnici električne mreže.	Priključite drugi električni uređaj na utičnicu mrežnog napajanja. Obratite se ovlaštenom serviseru.
Uređaj je bučan.	Uređaj nije ispravno poduprt.	Provjerite stoji li uređaj stabilno.
Kompresor neprekidno radi.	Temperatura nije ispravno postavljena.	Pogledajte odjeljak "Rad uređaja".

Problem	Mogući uzrok	Rješenje
	Odjednom je u uređaj stavljeno puno namirnica.	Pričekajte nekoliko sati, a zatim ponovno provjerite temperaturu.
	Temperatura prostorije je previsoka.	Pogledajte poglavlje "Postavljanje".
	Namirnice stavljene u uređaj bile su pretople.	Prije pohranjivanja ostavite da se namirnice ohlade do sobne temperature.
	Vrata nisu ispravno zatvorena.	Pogledajte odjeljak "Zatvaranje vrata".
Vrata nisu poravnata ili se sudaraju s ventilacijskom rešetkom.	Uređaj nije dobro niveliran.	Proučite upute za postavljanje.
Vrata se ne otvaraju laganom.	Pokušali ste ponovno otvoriti vrata odmah nakon zatvaranja.	Prije zatvaranja i ponovnog otvaranja vrata pričekajte nekoliko sekundi.
Svjetlo ne radi.	Svjetlo je u stanju pripravnosti.	Zatvorite i otvorite vrata.
	Svjetlo pećnice nije ispravno.	Obratite se najbližem ovlaštenom servisu.
Stvara se previše inja i leda.	Vrata nisu ispravno zatvorena.	Pogledajte odjeljak "Zatvaranje vrata".
	Brtva je deformirana ili prljava.	Pogledajte odjeljak "Zatvaranje vrata".
	Namirnice nisu ispravno umotane.	Bolje umotajte namirnice.
	Temperatura nije ispravno postavljena.	Pogledajte odjeljak "Rad uređaja".
	Uređaj je potpuno napunjen i postavljen na najnižu temperaturu.	Postavite višu temperaturu. Pogledajte odjeljak "Rad uređaja".
	Temperatura postavljena u uređaju je preniska, a temperatura okoline previsoka.	Postavite višu temperaturu. Pogledajte odjeljak "Rad uređaja".
Niz stražnju stijenku hladnjaka curi voda.	Za vrijeme automatskog procesa odmrzavanjainja se otapa na stražnjoj ploči.	To je normalno. Vodu posušite mekanom krpom.
Na stražnjem zidu hladnjaka ima previše kondenzirane vode.	Vrata su se prečesto otvarala.	Vrata otvarajte samo kada je potrebno.

Problem	Mogući uzrok	Rješenje
	Vrata nisu bila potpuno zatvorena.	Uvjerite se da su vrata potpuno zatvorena.
	Pohranjena hrana nije bila umotana.	Hranu umotajte u odgovarajuću ambalažu prije nego što je pohranite u uređaj.
Voda teče u hladnjak.	Namirnice sprječavaju istjecanje vode u kolektor za vodu.	Provjerite da proizvodi ne dodiruju stražnju stjenku.
	Odvod vode je začepljen.	Očistite odvod vode.
Voda curi na pod.	Otvor za otopljenu vodu nije priključen na pliticu za isparavanje iznad kompresora.	Pričvrstite otvor za otopljenu vodu na pliticu za isparavanje.
Temperatura u uređaju je preniska/previsoka.	Temperatura nije pravilno postavljena.	Postavite na višu/nišu temperaturu.
	Vrata nisu ispravno zatvorena.	Pogledajte odjeljak "Zatvaranje vrata".
	Temperatura namirnica je previsoka.	Prije spremanja namirnica ostavite ih da se ohlade na sobnu temperaturu.
	Odjednom ste spremili puno namirnica.	Istodobno stavljajte manje namirnica.
	Vrata se često otvaraju.	Vrata otvarajte samo kada je potrebno.
	Nema cirkulacije hladnog zraka u uređaju.	Provjerite kruži li hladan zrak unutar uređaja. Pogledajte poglavlje "Savjeti i preporuke".



Ako ovi savjeti ne daju željene rezultate, kontaktirajte najbliži ovlašteni servis.

8.2 Zamjena žarulje

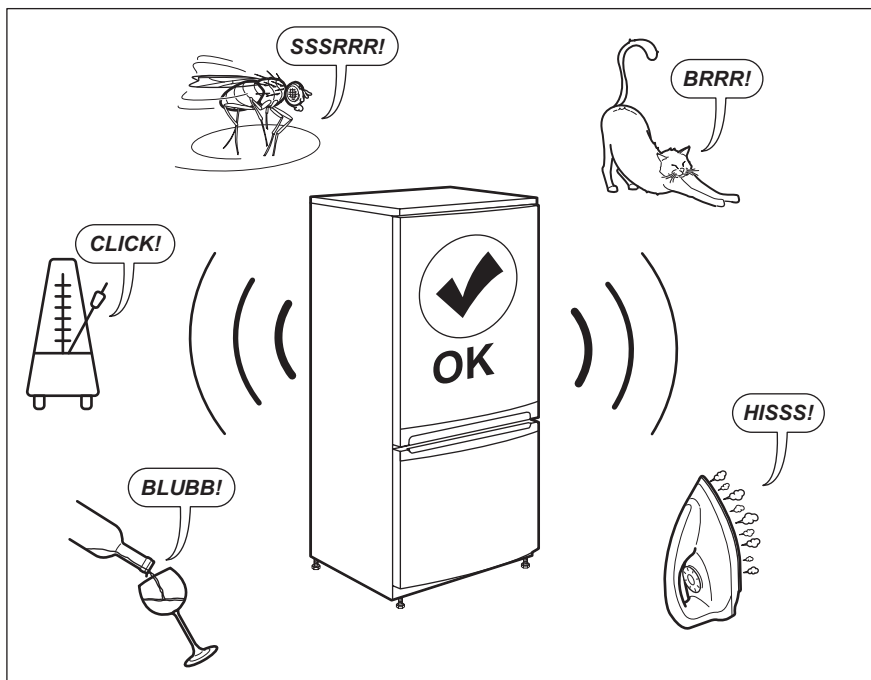
Uređaj je opremljen unutarnjim LED osvjetljenjem dugog vijeka trajanja.

Samo je servisnom centru dopušteno zamijeniti uređaj za osvjetljenje. Obratite se ovlaštenom servisnom centru.

8.3 Zatvaranje vrata

1. Očistite brtve na vratima.
2. Ako je potrebno, podesite vrata. Pogledajte poglavlje "Postavljanje".
3. Ako je potrebno, zamijenite neispravne brtve na vratima. Obratite se ovlaštenom servisnom centru.

9. ZVUKOVI



10. TEHNIČKI PODACI

Tehničke informacije nalaze se na natpisnoj pločici na unutrašnjoj strani uređaja i na energetskej naljepnici.

QR kod na energetskej naljepnici isporučenoj s uređajem pruža internetsku poveznicu do podataka koji se odnose na performanse uređaja u EU EPREL bazi podataka. Energetskej naljepnicu čuvajte za referencu zajedno s korisničkim priručnikom i svim ostalim dokumentima koji se isporučuju s ovim uređajem.

Informacije poput naziva modela i broja proizvoda, koje se nalaze na natpisnoj pločici uređaja, moguće je pronaći i u EPREL-u pomoću poveznice <https://eprel.ec.europa.eu>.


Za detaljne informacije o energetskej naljepnici pogledajte poveznicu www.theenergylabel.eu.


11. INFORMACIJE ZA USTANOVE ZA TESTIRANJE

Postavljanje i priprema uređaja za potvrdu bilo kojeg Eco dizajna (EcoDesign) mora biti u skladu s EN 62552. Zahtjevi ventilacije, dimenzije otvora i minimalne udaljenosti sa stražnje

strane moraju biti kako je navedeno u poglavlju 3 ovog korisničkog priručnika. Za sve dodatne informacije, uključujući planove utovara, obratite se proizvođaču.

12. BRIGA ZA OKOLIŠ

Reciklirajte materijale sa simbolom . Ambalažu za recikliranje odložite u prikladne spremnike. Pomozite u zaštiti okoliša i ljudskog zdravlja, kao i u recikliranju otpada od električnih i elektroničkih uređaja. Uređaje označene

simbolom  ne bacajte zajedno s kućnim otpadom. Proizvod odnesite na lokalno reciklažno mjesto ili kontaktirajte nadležnu službu.

СОДРЖИНА

1. БЕЗБЕДНОСНИ ИНФОРМАЦИИ.....	35
2. БЕЗБЕДНОСНИ УПАТСТВА.....	38
3. МОНТАЖА.....	40
4. РАКУВАЊЕ.....	44
5. СЕКОЈДНЕВНА УПОТРЕБА.....	44
6. ПОМОШ И СОВЕТИ.....	45
7. НЕГА И ЧИСТЕЊЕ.....	46
8. РЕШАВАЊЕ НА ПРОБЛЕМИ.....	47
9. ШУМОВИ.....	50
10. ТЕХНИЧКИ ПОДАТОЦИ.....	51
11. ИНФОРМАЦИИ ЗА ИНСТИТУТИ ЗА ТЕСТИРАЊЕ.....	51

НИЕ МИСЛИМЕ НА ВАС

Ви благодариме што одлучивте да купите апарат Electrolux. Одбравте производ којшто носи со себе децении на професионално искуство и иновации. Революционерен и стилски, мислевме на Вас кога го дизајниравме. Секогаш кога ќе го користите, можете да бидете сигурни дека ќе имате добри резултати во секое време. Добродојовте во Electrolux.

Посетете ја нашата веб-страница за да:



Добијте корисни совети, брошури, водич за решавање проблеми, информации за сервисирање и поправка:

www.electrolux.com/support



Регистрирајте го вашиот производ за подобро сервисирање:

www.registerelectrolux.com




Купувајте дополнителен прибор, потрошни материјали или оригинални резервни делови за вашиот апарат:

www.electrolux.com/shop


ГРИЖА И УСЛУГА ЗА КОРИСНИЦИ

Ви препорачуваме да користите оригинални резервни делови. Кога ќе контактирате со нашиот овластен сервисен центар, погрижете се да ги имате на располагање следниве податоци: Модел, број на производот, сервиски број.

Информациите може да ги најдете на плочката со спецификации.

 Предупредување/Внимание - Безбедносни информации

 Општи информации и совети

 Информации за животната средина

Можноста за промени е задржана.

1. БЕЗБЕДНОСНИ ИНФОРМАЦИИ

Пред монтирање и користење на апаратот, ве молиме внимателно да ги прочитате приложените

упатства. Производителот не сноси одговорност за направена повреда или штета кои се резултат на неправилна монтажа или употреба. Секогаш чувајте ги упатствата на сигурно и безбедно место за подоцнежна употреба.

1.1 Безбедност на деца и ранливи лица

- Овој апарат можат да го користат деца над 8 години и лица со намалени физички, сетилни или ментални способности или лица без искуство и знаење доколку тоа го прават под надзор или им биле дадени упатства како безбедно да го употребуваат апаратот и ги разбираат опасностите поврзани со него.
- На децата на возраст од 3 до 8 години им е дозволено да ставаат и вадат алишта од апаратот доколку добиле соодветни упатства.
- Овој апарат може да го користат лица со многу обемни и сложени пречки во развојот доколку добиле соодветни упатства.
- Апаратот не смее да биде во дофат на деца помали од 3 години освен ако не се под постојан надзор.
- Деца не смеат да играат со апаратот.
- Децата не треба да го чистат или да го оддржуваат апаратот без надзор.
- Држете ја амбалажата подалеку од деца и фрлете ја соодветно.

1.2 Општа безбедност

- Овој апарат е наменет за употреба во домаќинство и за други слични примени, како на пр:
 - Фарми; кујнски простор за вработени во продавници, канцеларии и други работни околина;
 - Од страна на клиенти во хотели, мотели, сместување на база на спиење со појадок и друг вид на сместувачки објекти.

- За да се избегне контаминација на храна, почитувајте ги следниве упатства:
 - не отварајте ги вратите подолги временски периоди;
 - редовно исчистете ги површините што може да допираат храна и достапните системи за цедење;
 - чувајте сурово месо и риба во соодветни контејнери во фрижидерот, така што тоа не е во контакт со или не капе врз друга храна.
- ПРЕДУПРЕДУВАЊЕ: Отворите за вентилација, во околината на апаратот или во вградената конструкција, треба да се ослободени од пречки.
- ПРЕДУПРЕДУВАЊЕ: Не користете механички уреди или вештачки средства за забрзување на топењето освен оние што ги препорачува производителот.
- ПРЕДУПРЕДУВАЊЕ: Не оштетувајте го колото за ладење.
- ПРЕДУПРЕДУВАЊЕ: Не користете електрични апарати внатре во преградите на апаратот за чување храна, освен ако не е вид којшто е препорачан од страна на производителот.
- Не користете воден спреј и пареа за чистење на апаратот.
- Чистете го апаратот со мека, влажна крпа. Користете само неутрални детергенти. Не користете абразивни производи, абразивни сунгери за чистење, растворувачи или метални предмети.
- Кога апаратот е празен подолг период, исклучете го, одмрзнете го, исчистете го, исушете го и оставете ја вратата отворена за да спречите развивање на мувла во апаратот.
- Не чувате во овој апарат експлозивни материи, како на пример конзерви со аеросол и со запалив гас.

- Доколку кабелот за напојување се оштети, треба да се замени од страна на производителот, негов овластен Сервис или слично квалификувани лица за да се избегне опасност.

2. БЕЗБЕДНОСНИ УПАТСТВА

2.1 Монтажа



ПРЕДУПРЕДУВАЊЕ!

Апаратот мора да го монтира само квалификувано лице.

- Извадете ја целата амбалажа.
- Немојте да монтирате ниту да користите оштетен апарат.
- Следете ги инструкциите за монтирање дадени со апаратот.
- Секогаш внимавјте кога го пренесувате апаратот затоа што е тежок. Секогаш носете заштитни ракавици и приложените обувки.
- Овозможете кружење на воздухот околу апаратот.
- Кога првпат инсталирате или откако сте ја замениле вратата почекајте најмалку 4 часа пред да го поврзете апаратот на струја. Ова овозможува маслото да истече назад во компресорот.
- Пред да извршите било каква работа на самиот апарат (на пр. промена на врата), извадете го кабелот од штекерот.
- Не монтирајте го апаратот во близина на радијатори или шпорети, рерна или површини за готвење.
- Не го изложувајте апаратот на дожд.
- Не монтирајте го апаратот на места кадешто има директна сончева светлина.
- Не го монтирајте овој апарат во многу влажни и студени места.
- Кога го преместувате апаратот, кренете го предниот дел за да спречите гребење на подот.

2.2 Поврзување на струја



ПРЕДУПРЕДУВАЊЕ!

Ризик од пожар и струен удар.



ПРЕДУПРЕДУВАЊЕ!

Кога го поставуваме апаратот, проверете дали гајтанот за струја е заплеткан или оштетен.



ПРЕДУПРЕДУВАЊЕ!

Не користете адаптери со повеќе приклучоци и продолжни кабли.

- Апаратот мора да биде заземјен.
- Проверете дали параметрите на плочката со спецификации се компатибилни со електричната мрежата на електрична енергија.
- Секогаш користете правилно монтиран штекер отпорен на струјни удари.
- Внимавајте да не ги оштетите електричните компоненти (на пр. приклучокот за струја, кабелот, компресорот). Контакттирајте со Овластениот сервисен центар или со електричар за да ги смени електричните компоненти.
- Кабелот за струја мора да стои под нивото на приклучокот.
- Поврзете го приклучокот за струја со штекерот на крајот од монтажата. Проверете дали приклучокот за струја е пристапен по монтирањето.
- Не влечете го кабелот за да го исклучите апаратот од струја. Секогаш повлекувајте го приклучокот за струја.

2.3 Употреба



ПРЕДУПРЕДУВАЊЕ!

Постои опасност од повреда, изгореници, струен удар или пожар.



Апаратот содржи запалив гас, изобутан (R600a), природен гас со високо ниво на компатибилност со околината. Внимавајте да не го оштетите водот за ладење кој содржи изобутан.

- Не менувајте ги спецификациите на овој апарат.
- Не ставајте електрични апарати (на пр. уред за правење сладолед) во апаратот освен ако тоа не е наведено од страна на производителот.
- Ако дојде до оштетување на колото за ладење, проверете дали има пламен и извор на оган во просторијата. Проветрувајте ја просторијата.
- Не дозволувајте жешки предмети да ги допираат пластичните делови на апаратот.
- Не чувајте запалив гас и течност во апаратот.
- Не ставајте запаливи производи или предмети натопени со запаливи средства во, блиску до, или на апаратот.
- Не допирајте го компресорот или кондензаторот. Тие се жешки.

2.4 Внатрешна светилка



ПРЕДУПРЕДУВАЊЕ!

Опасност од струен удар.

- Во однос на светилите во внатрешноста на овој производ и резервните светилки што се продаваат посебно: Овие светилки се предвидени да издржат екстремни физички услови во апаратите за домаќинство, како што се температура, вибрации, влажност или се предвидени за давање сигнали за работната состојба на апаратот. Тие не се предвидени да се користат за други

намени и не се погодни за осветлување простории во домот.

2.5 Нега и чистење



ПРЕДУПРЕДУВАЊЕ!

Ризик од повреда или оштетување на апаратот.

- Пред одржувањето, исклучете го апаратот и исклучете го кабелот од штекерот за струја.
- Апаратот содржи јаглеводороди во уредот за ладење. Само квалификувано лице смее да го одржува апаратот и повторно да ја полни единицата.
- Редовно вршете проверка на одводот на фрижидерот и ако е потребно исчистете го. Ако одводот е блокиран, ќе се собира одмрзната вода на дното на апаратот.

2.6 Сервисирање

- За да го поправите апаратот контактирајте го Овластениот сервисен центар. Користете само оригинални резервни делови.
- Треба да знаете дека само-поправката или непрофесионалната поправка може да имаат последици врз безбедноста и може да ја направи гаранцијата неважечка.
- Следниве резервни делови ќе бидат достапни во рок од 7 години откако моделот прекине да се произведува: термостати, сензори за температура, печатени плочи, извори на светлина, рачки за врати, шарки за врати, плехови и корпи. Треба да знаете дека некои од овие резервни делови се достапни само кај професионални сервисери, и дека не сите резервни делови се релевантни за сите модели.
- Дихтунзите за вратите ќе бидат достапни 10 години откако моделот ќе прекине да се произведува.

2.7 Расходување



ПРЕДУПРЕДУВАЊЕ!

Ризик од повреда или задушвање.

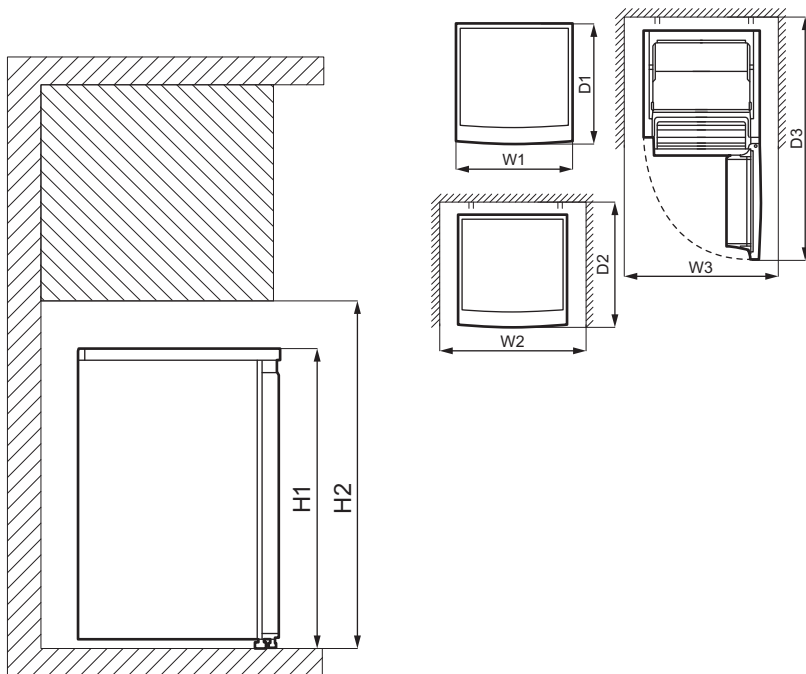
- Исклучете го апаратот од приклучокот за струја.
- Отсечете го кабелот за струја и фрлете го.
- Извадете ја вратата за да спречите затворање на деца и миленичиња во апаратот.
- Водовите за ладење и изолираните материјали на овој апарат се еколошки производи.
- Изолациската пена содржи запалив гас. Контактирајте со општинската власт за да добиете информации за правилно расходување на апаратот.
- Не оштетувајте го делот за ладење којшто се наоѓа во близина на разменувачот на топлина.

3. МОНТАЖА



ПРЕДУПРЕДУВАЊЕ!
Видете во поглавјата за заштита и сигурност.

3.1 Димензии



Вкупни димензии¹⁾

H1	mm	845
----	----	-----

Вкупни димензии¹⁾

W1	mm	560
----	----	-----

Вкупни димензии ¹⁾		
D1	mm	575

¹⁾ висината, широчината и должината на апаратот без рачката и ногарките

Простор потребен при употребата ¹⁾		
H2	mm	945
W2	mm	760
D2	mm	650

¹⁾ висината, широчината и должината на апаратот вклучувајќи ја рачката, плус потребниот простор за слободно кружење на воздухот за ладење

Вкупен простор потребен при употребата ¹⁾		
H2	mm	945
W3	mm	760
D3	mm	1165

¹⁾ висината, широчината и должината на апаратот вклучувајќи ја рачката, плус потребниот простор за слободно кружење на воздухот за ладење, плус потребниот простор за да се овозможи отворање на вратата до минималниот агол што дозволува вадење на целата внатрешна опрема

3.2 Местоположба

За да обезбедите најдобра функционалност на апаратот, не треба да го монтирате во близина на извор на топлина (печка, рерни, радијатори, шпорети или плотни) или на место со директна сончева светлина. Погрижете се воздухот да може да кружи слободно околу задниот дел на фрижидерот.

За да обезбедите најдобри перформанси, ако апаратот е поставен под некој висечки сиден елемент, треба да се одржува минималното растојание помеѓу горната страна на фрижидерот. Во

идеални услови, овој апарат не би требало да се поставува под висечки сидни елементи. Една или повеќе ногарки на долниот дел на фрижидерот овозможуваат апаратот да стои во израмнета положба.



Мора да овозможите апаратот да се исклучува од напојувањето. Оттаму, по монтирањето, штекерот мора да биде лесно достапен.

3.3 Поставување

Апаратот не е предвиден за користење како вграден апарат.

Апаратот треба да се постави во суво, добро проветрено место во затворено.

Правилното работење на апаратот може да се гарантира само во наведениот температурен опсег. Апаратот е предвиден за користење на собна температура во опсег од 10°C до 43°C.

Доколку, поради поинаквото монтирање, не се почитуваат правилните потреби за проветрување, апаратот ќе работи правилно, но потрошувачката на енергија може малку да се зголеми.



Ако не сте сигурни околу тоа каде да го монтирате апаратот, побарајте совет од продавачот, од нашата служба за корисници или од најблискиот Овластен сервисен центар.

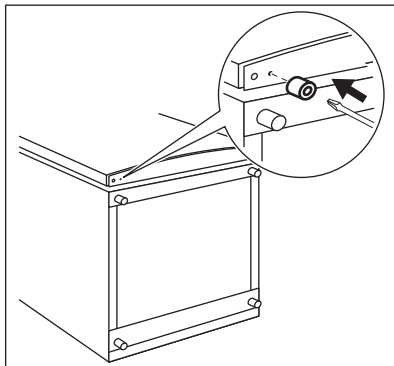


Ако го ставите апаратот наспроти сидот, употребете ги задните разделувачи кои ви се испорачани или држете го минималното растојание како што е прикажано во делот „Димензии“.



ВНИМАНИЕ!

Ако го монтирате апаратот веднаш до ѕидот, видете во делот „Димензии“ за да го разберете минималното растојание меѓу ѕидот и страната на апаратот каде шарките на вратата треба да обезбедат доволно простор за отворање на вратата кога се вади внатрешната опрема (на пр. кога чистите).



3.4 Поврзување на струјата

- Пред да го приклучите, проверете дали напонот и фреквенцијата прикажани на плочката со спецификации одговараат на вашата домашна електрична мрежа.
- Апаратот мора да биде заземјен. Приклучокот на кабелот за напојување со струја е со заземјување. Ако штекерот на домашната електрична мрежа не е заземјен, поврзете го апаратот на посебно заземјување во согласност со прописите за електрична енергија и откако ќе се посоветувате со квалификуван електричар.
- Производителот одбива каква било одговорност ако горенаведените безбедносни мерки не се испочитувани.
- Апаратот ги исполнува барањата предвидени со Директивите на ЕЕЗ.

3.5 Гумена подлога за потпора

Нема потреба за монтирање на дополнителната опрема дадена во кесата на апаратот при нормална употреба.

Сепак, постои ризик апаратот да стане нестабилен кога сите прехранбени производи ќе се стават само на полиците на вратата. Во тој случај, монтирајте ја гумената подлога за потпора.

1. Внимателно наведнете го апаратот на мека пенеста амбалажа или на сличен материјал за да избегнете какво било оштетување на задната страна на апаратот и на подот.
2. Најдете дупка во капак на поиската основа и вметнете шраф во гумената подлога за потпора.
3. Зашрафете го во капакот на основата со вкрстен шрафцигер.

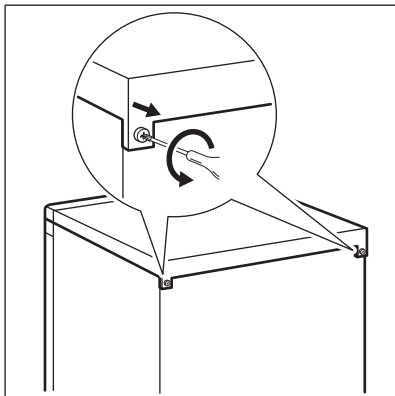
3.6 Менување на страната на отворање на вратата



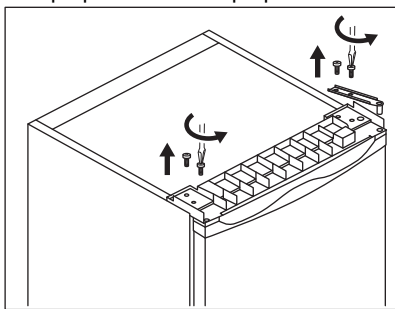
ПРЕДУПРЕДУВАЊЕ!

Пред да работите со апаратот, извадете го приклучокот од штекерот.

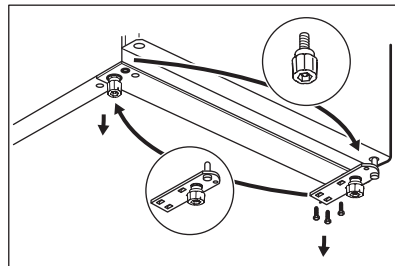
1. Проверете дали апаратот стои исправено.
2. Отворете ја вратата и извадете ја опремата за вратата. Видете во поглавјето „Секојдневна употреба“. Затворете ја вратата.
3. Отшрафете ги шрафовите на задната страна на горниот капак.



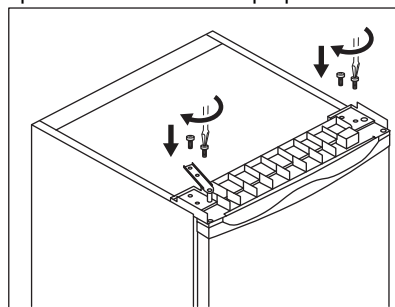
4. Подигнете го горниот капак и ставете го на мека површина.
5. Отшрафете ги 4-те шрафа.



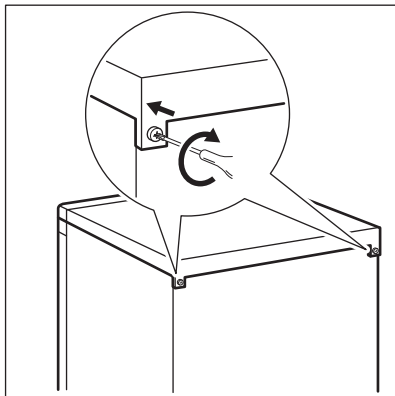
6. Подигнете ја горната шарка и ставете ја на безбедно место заедно со шрафовите.
7. Подигнете ја вратата и ставете ја на мека површина.
8. Внимателно наведнете го апаратот на мека пенеста амбалажа или на сличен материјал за да избегнете какво било оштетување на задната страна на апаратот и на подот.
9. Отшрафете ги шрафовите на долната шарка и прилагодливата ногарка.
10. Монтирајте ја иглата во спротивната дупка на шарката.



11. Зашрафете ја долната шарка на спротивната страна на апаратот.
12. Монтирајте ја гумената потпора на страната без шарка.
13. Поставете ја вратата на долната шарка и уверете се дека иглата на шарката е влезена во долната дупка на вратата.
14. Монтирајте ја горната шарка на спротивната страна на апаратот. Поставете ја иглата на горната шарка во горната дупка на вратата. Стегнете ги шрафовите.



15. Зашрафете ги преостанатите 2 шрафа на горната страна на апаратот без шарка.
16. Поставете го горниот капак на апаратот и стегнете ги шрафовите на задната страна.



Монтирајте ја опремата за вратата.

Почекајте барем 4 часа пред да го поврзете апаратот со струја.

4. РАКУВАЊЕ

4.1 Вклучување

1. Вметнете го приклучокот во ѕидниот штекер.
2. Свртете го регулаторот на температурата надесно до средна поставка.

4.2 Исклучување

За да го исклучите апаратот, свртете го регулаторот на температурата на позиција „0“.

Можете и да го исклучите апаратот од мрежата.

4.3 Регултирање на температурата

Температурата се регулира автоматски. Сепак, самите можете да поставите температура внатре во апаратот.

Одберете ја поставката имајќи предвид дека температурата во внатрешноста на апаратот зависи од:

- собната температура,
- зачестеноста на отворање на вратата,
- количеството храна што се чува,
- локацијата на апаратот.

Средната поставка, општо земено, е најпогодна.

За да работите со апаратот:

1. Свртете го регулаторот на температурата надесно за да добиете пониска температура во апаратот.
2. Свртете го регулаторот на температурата налево за да добиете повисока температура во апаратот.

Поставката „0“ значи дека апаратот е исклучен.

5. СЕКОЈДНЕВНА УПОТРЕБА



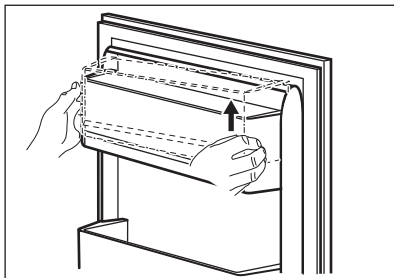
ПРЕДУПРЕДУВАЊЕ!

Видете во поглавјата за заштита и сигурност.

5.1 Вадење и монтирање на полицата на вратата

За да ја извадите полицата на вратата:

1. Фатете ја левата страна на полицата.
2. Подигајте ја десната страна на полицата додека не се ослободи од заточачот.



За да се обезбеди правилно кружење на воздухот, не преместувајте ја стаклената полица над фиоката за зеленчук.

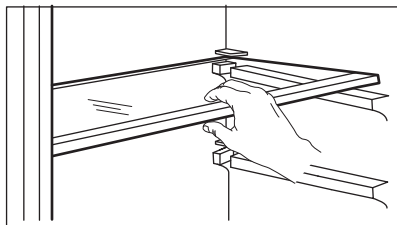
3. Подигнете ја левата страна на полицата и извадете ја.

За повторно да ја ставите полицата внатре:

1. Поставете ја полицата рамно на вратата.
2. Истовремено турнете ги двете страни на полицата надолу за да може полицата да се намести во двата затворачи.

5.2 Подвижни полици

На сидовите на преградата на фрижидерот се монтирани низа шини така што полиците може да се наместат по желба.



5.3 Фиока за зеленчук

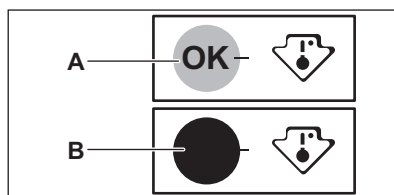
Во долниот дел на апаратот има специјална фиока погодна за складирање овошје и зеленчук.

5.4 Показател на температурата

За правилно чување на храната во фрижидерот, истиот е опремен со показател на температура. Страничниот симбол на апаратот ја покажува најстудената област во фрижидерот.

Ако е прикажано ОК (А), ставете ја свежата храна во областа означена со симболот, ако не (Б), почекајте 12 часа и проверете дали е ОК (А).

Ако сè уште не е ОК (Б), прилагодете ја поставката за контрола на поставка за пониска температура.



6. ПОМОШ И СОВЕТИ

6.1 Совети за штедење енергија

- Најефикасна употреба на енергија е обезбедена во конфигурацијата со фиоките во долниот дел на апаратот и со рамномерно распоредени полици. Позицијата на корпите на вратите не влијае на потрошувачката на енергија.
- Не отворајте ја вратата често и не оставајте ја отворена подолго отколку што е неопходно.

- Не поставувајте превисока температура за штедење енергија освен ако тоа не го бараат карактеристиките на храната.
- Доколку собната температура е висока и регулаторот за температура е на ниска температура и апаратот е целосно наполнет, компресорот може да работи непрестано, што ќе предизвика формирање мраз или лед на испарувачот. Во овој случај, поставете ја контролата на температурата кон повисока

температура за да дозволите автоматско одмрзнување и да заштедите енергија на овој начин.

- Обезбедете добро проветрување. Не покривајте ги решетките или отворите за проветрување.

6.2 Совети за ладење свежа храна

- Поставката за средна температура обезбедува добро зачувување на свежата храна. Поставка за повисока температура во апаратот може да доведе до помала трајност на храната.
- Покријте ја храната со амбалажа за да ја зачувате нејзината свежина и арома.
- Секогаш користете затворени садови за течности и за храна за да ги избегнете миризбите во преградата.
- За да избегнете вкрстена контаминација меѓу готвената и суровата храна, покријте ја готвената храна и одвојте ја од суровата.
- Се препорачува храната да се одмрзнува во фрижидерот.
- Не ставајте топла храна во апаратот. Уверете се дека е изладена на собна температура пред да ја ставите.

- За да спречите фрлање на храната, новите залихи храна треба секогаш да се ставаат зад старите.

6.3 Совети за ладење храна

- Месо (сите видови): виткајте го во пластични кесички и ставајте го на стаклената полица над фиоката за зеленчук. Месото чувајте го најмногу од 1-2 дена.
- Овошје и зеленчук: исчистете ги темелно (отстранете ја земјата) и ставете ги во специјална фиока (фиока за зеленчук).
- Препорачливо е да не се чува јужно овошје како банани, манго, папаја итн. во фрижидерот.
- Зеленчук како домати, компири, кромид и лук не треба да се чува во фрижидерот.
- Путер и сирење: ставете ги во херметчки сад или завиткајте ги со алуминиумска фолија или пластично кесе за да го извадите воздухот колку што може повеќе.
- Шишиња: затворете ги со капаче и ставете ги на полицата за шишиња на вратата или на држачот за шишиња (ако има).
- Секогаш гледајте го рокот на траење на производите за да знаете колку долго да ги чувате.

7. НЕГА И ЧИСТЕЊЕ



ПРЕДУПРЕДУВАЊЕ!
Видете во поглавјата за заштита и сигурност.

7.1 Општи предупредувања



ВНИМАНИЕ!
Исклучете го апаратот од струја пред да вршите каква било постапка за одржување.



Овој апарат содржи хидрокарбонати во одделот за ладење; затоа одржувањето и повторното полнење мора да биде направено од овластени техничари.



Додатоците и деловите од апаратот не се соодветни за миење во машина за миење на садови.

7.2 Чистење на внатрешноста

Пред првото користење на апаратот, измијте ја внатрешноста и сите внатрешни додатоци со млека вода и

неутрален сапун за да се отстрани карактеристичниот мирис на новите производи, а потоа темелно избришете ги.



ВНИМАНИЕ!

Не користете детергенти, абразивни средства, средства за чистење со хлор или на база на масло затоа што може да ја оштетат политурата.

7.3 Периодично чистење

Опремата мора да се чисти редовно:

1. Измијте ги внатрешноста и додатоците со млака вода и со неутрален сапун.
2. Редовно проверувајте ги заптивките на вратата и бришете ги за да бидат чисти и без остатоци од храна.

3. Исплакнете ги и избришете ги целосно.

7.4 Одмрзнување на апаратот



Одмрзнувањето на преградата на фрижидерот е автоматско.

7.5 Периоди на неработење

Кога апаратот не се користи подолго време, преземете ги следниве мерки за заштита:

1. Исклучете го апаратот од електричната мрежа.
2. Извадете ја сета храна.
3. Оставете ја вратата/вратите отворени за да спречите непријатни мирисби.

8. РЕШАВАЊЕ НА ПРОБЛЕМИ



ПРЕДУПРЕДУВАЊЕ!

Видете во поглавјата за заштита и сигурност.

8.1 Што да се направи ако...

Проблем	Можна причина	Решение
Апаратот не работи.	Апаратот е исклучен.	Вклучете го апаратот.
	Приклучникот за струја не е правилно ставен во штекерот.	Правилно ставете го приклучникот за струја во штекерот.
	Во штекерот нема напон.	Приклучете некој друг електричен апарат во штекерот. Побарајте квалификуван електричар.
Апаратот е бучен.	Апаратот не е добро потпрен.	Проверете дали апаратот стои стабилно.
Компресорот работи непрекинато.	Температурата не е правилно поставена.	Видете во поглавјето „Ракување“.
	Истовремено се внесени многу прехранбени производи.	Почекајте неколку часа и повторно проверете ја температурата.

Проблем	Можна причина	Решение
	Собната температура е превисока.	Видете во поглавјето „Монтажа“.
	Прехрамбените производи ставени во апаратот биле многу топли.	Оставете прехрамбените производи да се изладат до собна температура пред да ги ставите во апаратот.
	Вратата не е правилно затворена.	Видете во делот „Затворање на вратата“.
Вратата не е добро порамнета или се допира до решетката за вентилација.	Апаратот не е нивелиран.	Видете во упатството за монтирање.
Вратата не се отвора лесно.	Сте се обиделе да ја отворите вратата веднаш после затворањето.	Почекајте неколку секунди меѓу затворањето и повторното отворање на вратата.
Светилката не работи.	Светилката е во состојба на мирување.	Затворете ја и отворете ја вратата.
	Светилката е неисправна.	Стапете во контакт со најблискиот Овластен сервисен центар.
Има премногу слана и мраз.	Вратата не е правилно затворена.	Видете во делот „Затворање на вратата“.
	Дихтунгот е деформиран или валкан.	Видете во делот „Затворање на вратата“.
	Прехрамбените производи не се правилно завиткани.	Завиткајте ги прехрамбените производи подобро.
	Температурата не е правилно поставена.	Видете во поглавјето „Ракување“.
	Апаратот е целосно полн и е поставен на најниска температура.	Поставете повисока температура. Видете во поглавјето „Ракување“.
	Поставената температура во апаратот е прениска, а собната температура е превисока.	Поставете повисока температура. Видете во поглавјето „Ракување“.

Проблем	Можна причина	Решение
На задната плоча на фрижидерот тече вода.	За време на автоматското одмрзнување, мразот се одмрзнува на задната плоча.	Тоа е нормално. Исушете ја водата со мека крпа.
Има многу кондензирана вода на задниот ѕид на фрижидерот.	Вратата била пречесто отворана.	Отворајте ја вратата само доколку е неопходно.
	Вратата не е целосно затворена.	Погрижете се вратата да е целосно затворена.
	Складираната храна не е завиткана.	Завиткајте ја храната во соодветно пакување пред да ја ставите во апаратот.
Во фрижидерот тече вода.	Прехрамбените производи спречуваат водата да тече во садот за собирање вода.	Погрижете се прехрамбените производи да не ја допираат задната плоча.
	Одводот за вода е затнат.	Исчистете го одводот за вода.
Има вода на подот.	Одводот за водата од одмрзнувањето не е поврзан со садот за испарување над компресорот.	Поврзете го одводот за водата од одмрзнувањето со садот за испарување.
Температурата во апаратот е премногу ниска/висока.	Температурата не е правилно поставена.	Поставете повисока/ пониска температура.
	Вратата не е правилно затворена.	Видете во делот „Затворање на вратата“.
	Температурата на прехрамбените производи е превисока.	Оставете ги прехрамбените производи да се изладат до собна температура пред да ги ставите внатре.
	Истовремено се внесени многу прехрамбени производи.	Ставајте помалку прехрамбени производи истовремено.
	Вратата се отворала често.	Отворајте ја вратата само доколку е неопходно.

Проблем	Можна причина	Решение
	Во апаратот не кружи студен воздух.	Погрижете се да има кружење на студен воздух во апаратот. Видете во поглавјето „Помош и совети“.

i Во случај овие совети да не го дадат посакуваниот резултат, јавете се во најблискиот Овластен сервисен центар.

8.2 Замена на светилката

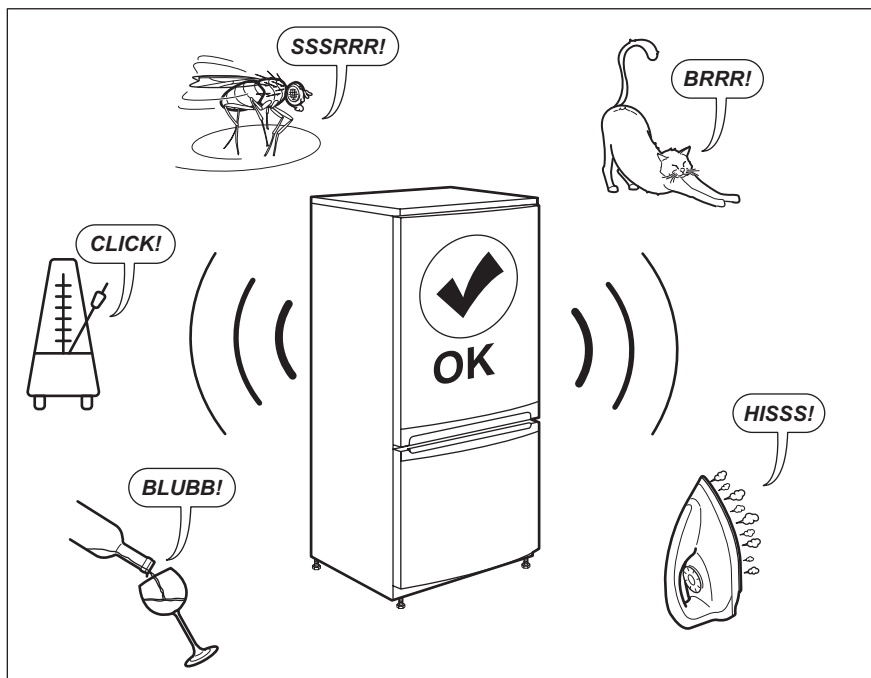
Апаратот е опремен со внатрешно светло LED со долг работен век.

Уредот за осветлување смее да се заменува само во сервис. Обратете се во Овластениот сервисен центар.

8.3 Затворање на вратата

1. Искристите ги заптивките на вратата.
2. Ако е потребно, приспособете ја вратата. Видете во поглавјето „Монтажа“.
3. Ако е потребно, заменете ја неисправната заптивка на вратата. Стапете во контакт со Овластениот сервисен центар

9. ШУМОВИ



10. ТЕХНИЧКИ ПОДАТОЦИ

Техничките информации се наоѓаат на плочката со спецификации на внатрешната страна на апаратот и на етикетата за енергија.

На QR-кодот на етикетата за енергија која е доставена со апаратот има интернет-врска која води до информациите поврзани со перформансите на апаратот во базата на податоци EPREL (Европска база на податоци за регистрација на производи за етикети за енергија) на ЕУ. Чувајте ја етикетата за енергија како прирачник заедно со упатството за употреба и сите други документи испорачани со овој апарат.

Исто така, можно е да се пронајдат истите информации во EPREL (Европска база на податоци за регистрација на производи со етикети за енергија) на *врската* <https://eprel.ec.europa.eu> и името на моделот и бројот на производот што ќе ги најдете на плочката со спецификации на апаратот.


Одете на врската www.theenergylabel.eu за детални информации за етикетата за енергија.


11. ИНФОРМАЦИИ ЗА ИНСТИТУТИ ЗА ТЕСТИРАЊЕ

Монтажата и подготовката на апаратот за потврда EcoDesign треба да бидат усогласени со EN 62552. Потребите за проветрување, димензиите на отворот и минималните растојанија во задниот дел треба да бидат како што е наведено во овој

Прирачник за корисникот во Поглавје 3. Стапете во контакт со производителот за други дополнителни информации, вклучувајќи ги и плановите за полнење.

12. ГРИЖА ЗА ОКОЛИНАТА

Рециклирајте ги материјалите со симболот . Ставете ја амбалажата во соодветни контејнери за да ја рециклирате. Помогнете во заштитата на животната средина и човековото здравје и рециклирајте го отпадот од електрични и електронски апарати. Не

фрлајте ги апаратите озанчени со симболот  во отпадот од домаќинството. Вратете го производот во вашиот локален капацитет за рециклирање или контактирајте ја вашата општинска канцеларија.

САДРЖАЈ

1. ИНФОРМАЦИЈЕ О БЕЗБЕДНОСТИ.....	52
2. БЕЗБЕДНОСНА УПУТСТВА.....	55
3. ИНСТАЛАЦИЈА.....	57
4. РУКОВАЊЕ.....	61
5. СВАКОДНЕВНА УПОТРЕБА.....	61
6. КОРИСНИ САВЕТИ.....	62
7. НЕГА И ЧИШЋЕЊЕ.....	63
8. РЕШАВАЊЕ ПРОБЛЕМА.....	64
9. ЗВУЦИ.....	67
10. ТЕХНИЧКИ ПОДАЦИ.....	67
11. ИНФОРМАЦИЈЕ ЗА ИНСТИТУТЕ ЗА ТЕСТИРАЊЕ.....	67

МИ МИСЛИМО НА ВАС

Хвала вам што сте купили Electrolux уређај. Одабрали сте производ који са собом носи више деценија професионалног искуства и иновација. Генијалан и модеран, дизајниран је имајући у виду вас. Према томе, сваки пут када га користите можете бити сигурни да ћете добити одличне резултате .
Добродошли у Electrolux.

Посетите нашу веб страницу да бисте:



Добили савете у вези са коришћењем, брошуре, решења за проблеме, информације о сервисирању и поправкама:

www.electrolux.com/support



Региструјте свој производ ради боље услуге:

www.registerelectrolux.com



Купите додатни прибор, потрошни материјал и оригиналне резервне делове за свој уређај:

www.electrolux.com/shop

БРИГА О КОРИСНИКУ И СЕРВИСИРАЊЕ


Увек користите оригиналне резервне делове.

Када се обраћате овлашћеном сервисном центру, увек при руци имајте следеће податке: Модел, број производа (PNC), серијски број.

Ове информације се налазе на плочици са техничким карактеристикама.

 Упозорење/опрез - Информације о безбедности.

 Опште информације и савети

 Информације у вези са заштитом животне средине

Задржано право измена.

1. ИНФОРМАЦИЈЕ О БЕЗБЕДНОСТИ

Пре инсталације и коришћења уређаја, пажљиво прочитајте приложено упутство. Произвођач није одговоран за било какве повреде или штету које су

резултат неисправне инсталације или употребе. Чувајте упутство за употребу на безбедном и приступачном месту за будуће коришћење.

1.1 Безбедност деце и осетљивих особа

- Овај уређај могу да користе деца старија од 8 година и особе са смањеним физичким, чулним или менталним способностима, као особе којима недостају искуство и знање, уколико им се обезбеди надзор или им се дају упутства у вези са употребом уређаја на безбедан начин и уколико схватају могуће опасности.
- Деци старости од 3 до 8 година дозвољено је да пуне и празне уређај, под условом да су правилно обучена.
- Овај уређај могу да користе особе са веома тешким и сложеним инвалидитетом, под условом да су правилно обучене.
- Децу млађу од 3 године треба удаљити од уређаја уколико нису под непрекидним надзором.
- Немојте да дозволите деци да се играју уређајем.
- Деца не смеју да обављају чишћење и корисничко одржавање уређаја без надзора.
- Држите сву амбалажу даље од деце и одлажите је на одговарајући начин.

1.2 Опште мере безбедности

- Овај уређај је намењен за коришћење у домаћинствима и сличним окружењима, као што су:
 - куће на фармама; кухиње за особље у продавницама, канцеларијама и другим радним окружењима;
 - Од стране клијената у хотелима, мотелима, пансионима и другим окружењима стационарног типа.
- Да бисте избегли контаминацију хране поштујте следећа упутства:

- не отварајте врата на дуже време;
- редовно чистите површине које могу доћи у контакт са храном и приступачним одводним системима;
- сирово месо и рибу чувајте у одговарајућим посудама у фрижидеру, тако да не дођу у контакт са другим намирницама или да не капљу на храну.
- УПОЗОРЕЊЕ: Отвори за вентилацију, на кућишту уређаја или на уградном елементу, не смеју да се блокирају.
- УПОЗОРЕЊЕ: Не користите механичке уређаје или друга средства да убрзате процес одмрзавања, осим оних која су препоручена од стране произвођача.
- УПОЗОРЕЊЕ: Немојте да оштетите коло расхладног средства.
- УПОЗОРЕЊЕ: Не користите електричне уређаје унутар преграда за одлагање хране унутар уређаја, осим ако њихов тип препоручује произвођач.
- Немојте користити млаз воде или пару за чишћење уређаја.
- Уређај чистите влажном меком крпом. Користите искључиво неутралне детерџенте. Немојте користити абразивне производе, абразивне јастучиће за чишћење, раствараче или металне предмете.
- Када је уређај празан дуже време, искључите га, одмрзните, очистите, осушите и оставите врата отворена како би се спречило стварање буђи унутар уређаја.
- Немојте држати експлозивне материје као што су аеросол лименке са запаљивим погонским горивом у овом уређају.
- Уколико је кабл за напајање оштећен, њега мора да замени произвођач, његов Овлашћени

сервисни центар или лица сличне квалификације, како би се избегла опасност.

2. БЕЗБЕДНОСНА УПУТСТВА

2.1 Инсталирање



УПОЗОРЕЊЕ!

Само квалификована особа може да инсталира овај уређај.

- Уклоните комплетну амбалажу.
- Немојте да инсталирате или користите оштећен уређај.
- Придржавајте се упутстава за монтирање које сте добили уз уређај.
- Увек водите рачуна приликом померања уређаја зато што је тежак. Увек користите заштитне рукавице и затворену обућу.
- Уверите се да ваздух може да циркулише око уређаја.
- При првој инсталацији или након промене смера отварања врата сачекајте најмање 4 сата пре укључивања уређаја на извор напајања. Ово ће омогућити да се уље слије назад у компресор.
- Пре обављања било каквих радњи на уређају (нпр. промене смера отварања врата), ислучите уређај извлачењем утикача из мрежне утичнице.
- Не монтирајте уређај близу радијатора, шпорета, рерни или плоча за кување.
- Не излажите уређај киши.
- Не монтирајте уређај на местима која су изложена директној сунчевој светлости.
- Немојте да инсталирате уређај у областима које су сувише влажне или сувише хладне.
- Када померате уређај, подигните предњу ивицу да се не би изгребао под.

2.2 Прикључење на електричну мрежу



УПОЗОРЕЊЕ!

Ризик од пожара и струјног удара.



УПОЗОРЕЊЕ!

Приликом позиционирања уређаја, уверите се да кабл за напајање није заглављен или оштећен.



УПОЗОРЕЊЕ!

Немојте да користите адаптере са више утичница и продужне каблове.

- Уређај мора да буде уземљен.
- Уверите се да су параметри на плочици са техничким карактеристикама компатибилни са одговарајућим параметрима електричне мреже за напајање.
- Увек користите прописно уграђену утичницу са заштитом од струјног удара.
- Водите рачуна да не изазовете штету на електричним компонентама (нпр. на утикачу, каблу за напајање, компресору). Обратите се овлашћеном сервисном центру или електричару ради замене електричних компоненти.
- Кабл за напајање мора да остане испод нивоа зидне утичнице.
- Прикључите главни кабл за напајање на зидну утичницу тек на крају инсталације. Водите рачуна да постоји приступ мрежном утикачу након инсталације.
- Не вуците кабл за напајање како бисте искључили уређај. Кабл искључите тако што ћете извући утикач из утичнице.

2.3 Употреба



УПОЗОРЕЊЕ!

Постоји ризик од повреде, опекотина, струјног удара или пожара.



Уређај садржи запаљиви гас, изобутан (R600a), природни гас са високим нивоом компатибилности са животном средином. Водите рачуна да не оштетите коло расхладног средства које садржи изобутан.

- Немојте да мењате спецификацију овог уређаја.
- Не стављајте електричне уређаје (нпр. уређаје за прављење сладоледа) у апарат, осим ако нису наведени као погодни од стране произвођача.
- Ако дође до оштећења расхладног кола, уверите се да у просторији нема пламена и извора паљења. Проветрите просторију.
- Не дозволите врућим предметима да додирну пластичне делове уређаја.
- Немојте држати запаљиве гасове и течности у уређају.
- Запаљиве материје или предмете натопљене запаљивим материјама немојте стављати унутар и поред уређаја или на њега.
- Не додирујте компресор или кондензатор. Они су врели.

2.4 Унутрашње осветљење



УПОЗОРЕЊЕ!

Ризик од струјног удара.

- Када се ради о сијалицама унутар производа и резервних делова, сијалице које се продају засебно: Ове сијалице су намењене да издрже екстремне физичке услове у кућним апаратима, као што су температура, вибрације, влага, или су намењене да сигнализирају информације о радном стању уређаја. Нису предвиђене за употребу у другим уређајима и нису погодне за осветљавање просторија у домаћинству.

2.5 Нега и чишћење



УПОЗОРЕЊЕ!

Ризик од повреде или оштећења уређаја.

- Пре чишћења искључите уређај и извучите утикач из зидне утичнице.
- Овај уређај садржи угљоводонике у јединици за хлађење. Само квалификована особа може да обавља одржавање и пуњење ове јединице.
- Редовно проверавајте отвор уређаја и, уколико је потребно, очистите га. Уколико је овај отвор запушен, отопљена вода ће се скупљати на дну уређаја.

2.6 Сервисирање

- Ради оправке уређаја обратите се овлашћеном сервисном центру. Користите само оригиналне резервне делове.
- Имајте на уму да поправке које вршите лично или их обављају нестручне особе могу имати безбедносне последице и могу поништити гаранцију.
- Следећи резервни делови биће доступни 7 година након престанка производње овог модела: термостати, температурни сензори, штампане плоче, извори светла, ручке на вратима, шарке, фиоке и корпе. Имајте на уму да су неки од ових резервних делова доступни само професионалним сервисерима и да нису сви резервни делови релевантни за све моделе.
- Заптивке на вратима биће доступне 10 година након престанка производње овог модела.

2.7 Одлагање



УПОЗОРЕЊЕ!

Ризик од повреде или гушења.

- Одвојте кабл за напајање уређаја од мрежног напајања.
- Одсеците кабл за напајање и баците га у смеће.

- Уклоните врата да бисте спречили да се деца и кућни љубимци затворе унутар уређаја.
- Струјно коло фрижидера и изолациони материјали овог уређаја не оштећују озон.
- Изолациона пена садржи запаљиве гасове. Обратите се општинским

- органима да бисте сазнали како да правилно одложите уређај у отпад.
- Немојте да оштетите део за хлађење који је близу грејног тела.

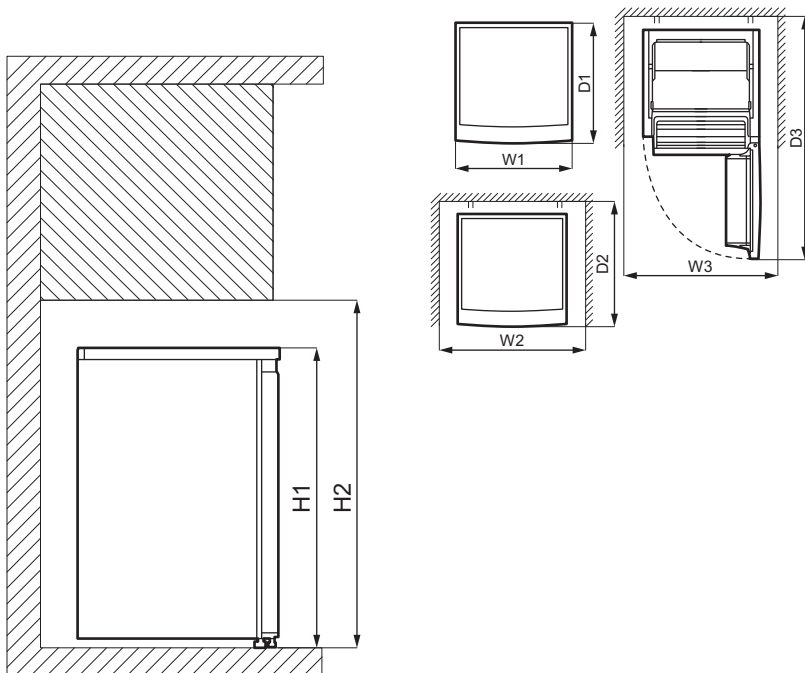
3. ИНСТАЛАЦИЈА



УПОЗОРЕЊЕ!

Погледајте поглавља о безбедности.

3.1 Димензије



Укупне димензије ¹⁾		
H1	mm	845
W1	mm	560

Укупне димензије ¹⁾		
D1	mm	575

¹⁾ висина, ширина и дубина уређаја без ручке и ногице

Простор потребан приликом коришћења ¹⁾		
H2	mm	945
W2	mm	760
D2	mm	650

¹⁾ висина, ширина и дубина уређаја укључујући и ручку, плус простор потребан за слободну циркулацију расхладног ваздуха

Укупан простор потребан приликом коришћења ¹⁾		
H2	mm	945
W3	mm	760
D3	mm	1165

¹⁾ висина, ширина и дубина уређаја, укључујући ручку, плус простор потребан за слободну циркулацију ваздуха за хлађење, плус простор потребан да би се омогућило отварања врата до минималног угла који омогућава уклањање све унутрашње опреме

3.2 Локација

Да бисте осигурали најбољу функционалност уређаја, не треба га инсталирати у близини извора топлоте (рерне, пећи, радијатори, шпорети или плоче за кување) или на месту изложеном директном сунчевом светлу. Водите рачуна да ваздух може слободно да циркулише око задњег дела кухињског елемента.

Да би се обезбедиле најбоље радне карактеристике уређаја постављеног испод viseћег зидног елемента, треба одржати минимални размак до горње стране кухињског елемента. Идеално би било да се уређај не налази испод viseћих зидних елемената. Једна или више подесивих ногица уређаја стојећег елемента обезбеђују да уређај буде нивелисан.



Морате омогућити искључивање уређаја из напајања. Зато утикач кабла за напајање мора да буде лако приступачан након инсталације.

3.3 Постављање

Овај уређај није предвиђен да се користи као уграђени уређај.

Овај уређај треба монтирати на сувом, добро проветреном месту у затвореном простору.

Правилан рад уређаја може се гарантовати искључиво у оквиру наведеног температурног опсега. Овај уређај предвиђен је за употребу на собној температури у распону од 10°C до 43°C.

Ако се, због другачије инсталације, не поштују одговарајући захтеви за вентилацију, уређај ће функционисати правилно, али потрошња енергије може бити мало повећана.



У случају било какве сумње у вези са монтирањем уређаја, обратите се продавцу, нашем корисничком сервису или најближем овлашћеном сервисном центру.

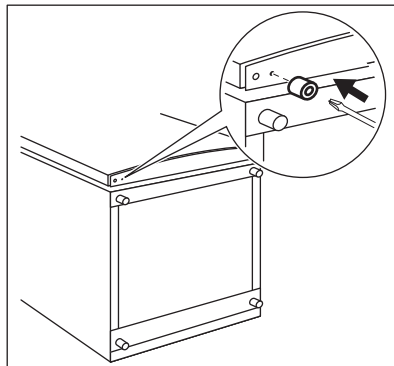


Ако постављате уређај на зид, користите задње одстојнике или држите минимално растојање наведено у одељку „Димензије“.



ОПРЕЗ

Ако инсталирате уређај поред зида, консултујте одељак „Димензије“ да бисте разумели колики треба да буде минимални размак између зида и бочне стране уређаја где су шарке врата, како би се обезбедило довољно простора за отварање врата када се унутрашња опрема уклони (нпр. при чишћењу).



3.4 Прикључење на електричну мрежу

- Пре укључивања, обезбедите да напон и фреквенција приказани на плочици са техничким карактеристикама одговарају напајању у вашем домаћинству.
- Уређај мора да буде уземљен. Утикач кабла за напајање на себи има контакт у ту сврху. Ако домаћа утичница за напајање није уземљена, повежите уређај на одвојено уземљење у складу са важећим прописима, уз консултације са квалификованим електричарем.
- Произвођач одбија сваку одговорност уколико се не поштују горе наведене мере предострожности.
- Овај уређај је усклађен са директивама ЕЕЗ.

3.5 Гумена потпорна подлога

Током нормалне употребе уређаја, нема потребе да инсталирате ову додатну опрему која се испоручује у кеси.

Међутим, постоји ризик да уређај постане нестабилан ако се сви прехранбени производи распореде само по полицама на вратима. У том случају, инсталирајте гумену потпорну подлогу:

1. Уређај пажљиво нагните на амбалажу од меке пене или сличан материјал како не би дошло до оштећења на полеђини уређаја и на поду.
2. Пронађите отвор у поклопцу доњег подножја и убаците завртањ у гумену потпорну подлогу.
3. Затегните га за поклопац подножја помоћу крстастог одвијача.

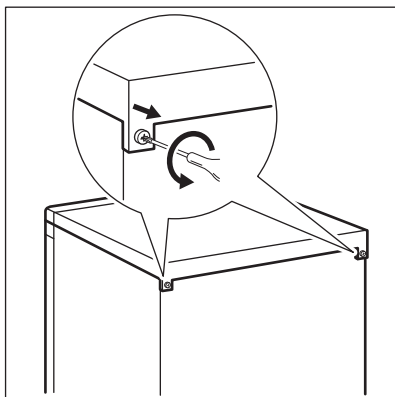
3.6 Преокретљивост врата



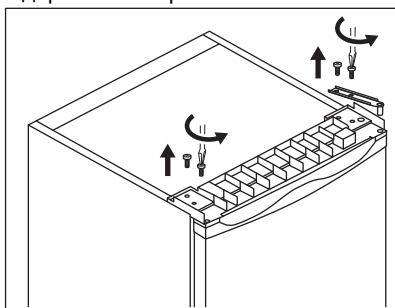
УПОЗОРЕЊЕ!

Пре било којих даљих радњи искључите утикач из утичнице.

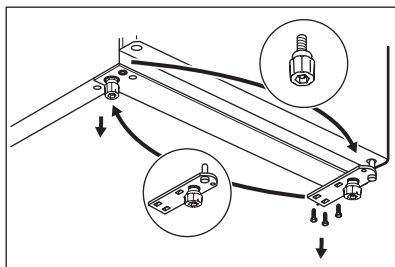
1. Проверите да ли уређај стоји исправно.
2. Отворите врата и извадите опрему врата. Погледајте одељак „Свакодневна употреба“ . Затворите врата.
3. Одвијте завртње са задње стране горњег поклопца.



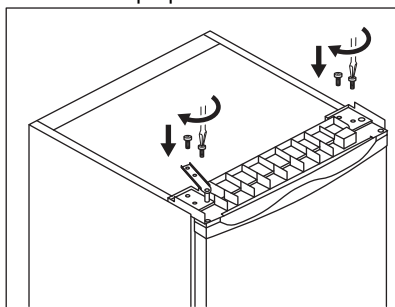
4. Подигните горњи поклопац и ставите га на меку површину.
5. Одвртните 4 завртња.



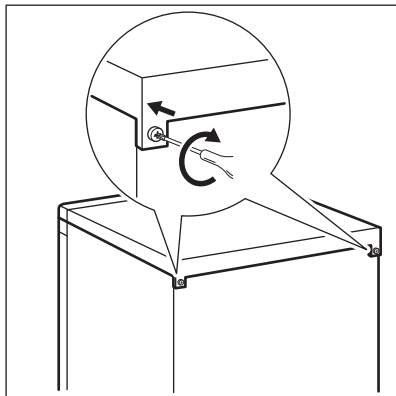
6. Подигните горњу шарку и ставите је на сигурно место заједно са завртњима.
7. Подигните врата и ставите их на меку површину.
8. Уређај пажљиво нагните на амбалажу од меке пене или сличан материјал како не би дошло до оштећења на полеђини уређаја и на поду.
9. Одвртните завртње на доњој шарки и подесивој ногици.
10. Инсталирајте осовиницу у супротан отвор шарке.



11. Затегните доњу шарку с друге стране уређаја.
12. Инсталирајте гумену подлошку на страни на којој нема шарке.
13. Наместите врата на доњу шарку водећи рачуна да осовиница шарке уђе у доњи отвор на вратима.
14. Инсталирајте горњу шарку са супротне стране уређаја. Поставите горњу осовиницу шарке у горњи отвор на вратима. Затегните шrafoве.



15. Преостала 2 завртња причврстите на горњој страни уређаја без шарки.
16. Поставите горњи поклопац на уређај и притегните заврње са задње стране.



Инсталирајте опрему за врата.

Сачекајте најмање 4 сата пре него што прикључите уређај на мрежно напајање.

4. РУКОВАЊЕ

4.1 Укључивање

1. Прикључите утикач у зидну утичницу.
2. Окрените регулатор температуре у смеру кретања казаљки на сату на средње подешавање.

4.2 Искључивање функције

Да бисте искључили уређај, поставите регулатор температуре у положај „О“.

Такође можете да искључите уређај из мрежног напајања.

4.3 Регулација температуре

Температура се регулише аутоматски. Међутим, температуру унутар уређаја можете сами да подесите.

Изаберите подешавање имајући у виду да температура унутар уређаја зависи од:

- температуре просторије,
- учесталости отварања врата,
- количине хране у њему,
- локације уређаја.

Средња вредност температуре је обично најподеснија.

За рад уређаја:

1. Окрените регулатор температуре у смеру казаљке на сату да бисте добили нижу температуру унутар уређаја.
2. Окрените регулатор температуре у смеру супротном од смера кретања казаљки на сату да бисте добили вишу температуру унутар уређаја.

Подешавање „О“ значи да је уређај искључен.

5. СВАКОДНЕВНА УПОТРЕБА



УПОЗОРЕЊЕ!

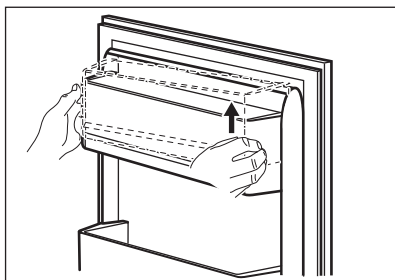
Погледајте поглавља о безбедности.

2. Подигните десну страну полице док се не ослободи из затварача.

5.1 Скидање и инсталирање полице на вратима

Да бисте скинули полицу:

1. Придржавајте леву страну полице.



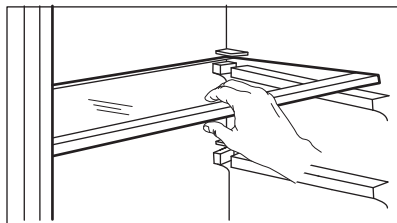
3. Одигните леву страну полице и уклоните је.

Да вратите полицу натраг у врата:

1. Ставите полицу равно на врата.
2. Истовремено гурните две странице полице тако да полица упадне у оба затварача.

5.2 Покретне полице

Зидови одељка фрижидера опремљени су са неколико клизача тако да се полице могу постављати према жељи.



i Да би се осигурало правилно струјање ваздуха, немојте да померате стаклену полицу изнад фиоке за поврће.

5.3 Фиока за поврће

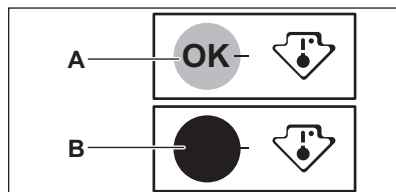
У доњем делу уређаја постоји посебна фиока погодна за складиштење воћа и поврћа.

5.4 Индикатор температуре

За правилно чување хране фрижидер има индикатор температуре. Символ на бочној страни уређаја означава најхладнију област у фрижидеру.

Ако је приказано ОК (А), ставите свежу храну у подручје означено симболом, ако не (В), сачекајте најмање 12 сати и проверите да ли је ОК (А).

Ако и даље није ОК (В), подесите контролу подешавања на хладније.



6. КОРИСНИ САВЕТИ

6.1 Савети за уштеду електричне енергије

- Најефикаснија употреба енергије осигурана је у конфигурацији са фиокама у доњем делу уређаја и равномерно распоређеним полицама. Положај корпи на вратима нема утицаја на потрошњу енергије.
- Немојте често отварати врата нити их остављати отворена дуже него што је неопходно.
- Не подешавајте превисоку температуру да бисте уштедели енергију, осим ако то не захтевају карактеристике хране.
- Уколико је собна температура висока, при чему је регулатор температуре постављен на ниску температуру а уређај је у потпуности напуњен намирницама, може да се деси да компресор ради без прекида, стварајући иње или лед на испаривачу. У том случају подесите контролно дугме за температуру на вишу температуру како би се омогућило аутоматско одмрзавање и тако уштедела енергија.
- Осигурајте добру вентилацију. Не прекривајте вентилационе решетке или отворе.

6.2 Савети за чување свеже хране у фрижидеру

- Средње подешавање температуре обезбеђује добро очување свеже хране.
 - Веће подешавање температуре унутар уређаја може довести до краћег века трајања хране.
 - Прекријте храну амбалажом да бисте сачували њену свежину и арому.
 - Увек користите затворене посуде за течност и храну, како бисте избегли појаву арома или мириса у одељку.
 - Да бисте избегли унакрсну контаминацију куване и сирове хране, прекријте кувану храну и одвојите је од сирове.
 - Препоручује се да храну одмрзавате унутар фрижидера.
 - Не стављајте топлу храну у уређај. Пре него што је убаците у уређај, проверите да ли се охладила до собне температуре.
 - Да бисте спречили бацање хране, нову залиху хране увек треба да ставите иза старе.
- на стаклену полицу изнад фиоке за поврће. Месо чувајте најдуже 1-2 дана.
- Воће и поврће: темељно очистите (уклоните сву прљавштину) и ставите у посебну фиоку (фиоку за поврће).
 - Препорује се да се екзотично воће попут банана, манга, папаје итд. не чува у фрижидеру.
 - Поврће попут парадајза, кромпира, црног и белог лука, не треба чувати у фрижидеру.
 - Маслац и сир: оставите у посуди која се херметички затвара или замотајте у алуминијумску фолију или пластичну врећицу како би ове намирице што мање биле изложене ваздуху.
 - Флаше: затворите их поклопцем и оставите на полици у вратима или (ако постоји) на полици за флаше.
 - Увек проверите датум истека употребљивости производа да бисте знали колико дуго може да се чува.

6.3 Савети за чување хране у фрижидеру

- Месо (све врсте) : умотајте га у одговарајуће паковање и поставите

7. НЕГА И ЧИШЋЕЊЕ



УПОЗОРЕЊЕ!

Погледајте поглавља о безбедности.

7.1 Општа упозорења



ОПРЕЗ

Искључите уређај са електричне мреже пре вршења било каквих радњи из домена одржавања.



Овај уређај садржи угљоводонике у расхладној јединици, стога одржавање и допуњавање морају да врше овлашћени техничари.



Прибор и делови уређаја нису погодни за прање у машини за прање посуђа.

7.2 Чишћење унутрашњости

Пре прве употребе уређаја, оперите унутрашњост и све унутрашње додатке млаком водом и неким неутралним детерџентом тако да се уклони карактеристичан мирис

потпуно новог производа, а затим га добро осушите.



ОПРЕЗ

Не користите детерџенте, абразивне прашкове, средства за чишћење на бази хлора или уља, јер ће она оштетити завршни слој.

7.3 Периодично чишћење

Уређај треба редовно чистити:

1. Очистите унутрашњост и приборе топлим водом и неким неутралним детерџентом.
2. Редовно проверавајте заптивке врата и водите рачуна да остану чисте и да на њима нема отпадака.
3. Исперите и добро осушите.

7.4 Одлеђивање уређаја



Одмрзавање у одељку фрижидера обавља се аутоматски.

7.5 Периоди када се уређај не користи

Када се уређај не користи дуже време, предузмите следеће мере предострожности:

1. Искључите апарат из електричног напајања.
2. Извадите сву храну.
3. Оставите врата отворена како бисте спречили настајање непријатних мириса.

8. РЕШАВАЊЕ ПРОБЛЕМА



УПОЗОРЕЊЕ!

Погледајте поглавља о безбедности.

8.1 Шта учинити ако...

Проблем	Могући узрок	Решење
Уређај не ради.	Уређај је искључен.	Укључите уређај.
	Утикач кабла за напајање није правилно утакнут у зидну утичницу.	Правилно утакните утикач у зидну утичницу.
	Нема напона у утичници.	Прикључите неки други електрични уређај у ту зидну утичницу. Контакттирајте овлашћеног електричара.
Уређај је бучан.	Уређај није правилно постављен.	Проверите да ли уређај стоји стабилно.
Компресор ради без прекида.	Температура је погрешно подешена.	Погледајте одељак „Рад“.
	Истовремено је смештено много прехранбених производа.	Сачекајте неколико сати и затим поново проверите температуру.
	Собна температура је превисока.	Погледајте одељак „Инсталација“.

Проблем	Могући узрок	Решење
	Прехрамбени производи које сте ставили у уређај су превише топли.	Оставите прехрамбене производе да се охладе на собној температури, пре него што их ставите у уређај.
	Врата нису правилно затворена.	Погледајте одељак „Затварање врата“.
Врата су смакнута или ометају вентилациону решетку.	Уређај није нивелисан.	Погледајте упутство за инсталацију.
Врата се тешко отварају.	Покушали сте да отворите врата одмах након што сте их претходно затворили.	Сачекајте неколико секунди између затварања и поновног отварања врата.
Лампица не ради.	Лампица је у режиму неправности.	Затворите и отворите врата.
	Лампица је неисправна.	Обратите се најближем овлашћеном сервисном центру.
Накупило се превише иња и леда.	Врата нису правилно затворена.	Погледајте одељак „Затварање врата“.
	Заптивка је деформисана или прљава.	Погледајте одељак „Затварање врата“.
	Прехрамбени производи нису правилно упаковани.	Боље упакујте прехрамбене производе.
	Температура је погрешно подешена.	Погледајте одељак „Рад“.
	Уређај је до краја напуњен и подешен је на најнижу температуру	Подесите вишу температуру. Погледајте одељак „Рад“.
	Подешена температура уређају је прениска и температура просторије је превисока.	Подесите вишу температуру. Погледајте одељак „Рад“.
Вода се излива на задњу плочу фрижидера.	Током процеса аутоматског одлеђивања топи се иње на задњој плочи.	Тако треба да буде. Обришите воду меком крпом.
Превише кондензоване воде се налази на задњем зиду фрижидера.	Врата су сувише често отворана.	Отварајте врата само када је неопходно.

Проблем	Могући узрок	Решење
	Врата нису била затворена до краја.	Проверите да ли су врата затворена до краја.
	Смештена храна није била умотана.	Умотајте храну у одговарајуће паковање пре него што је ставите у уређај.
Вода се задржава у фрижидеру.	Прехрамбени производи спречавају да вода отиче у посуду за прикупљање воде.	Пазите да прехрамбени производи не додирују задњу плочу.
	Одвод за воду је зачепљен.	Очистите одвод за воду.
Вода се задржава на поду.	Одвод за одмрзнуту воду није повезан са послужавником за испаравање изнад компресора.	Причврстите одвод за одмрзнуту воду за послужавник за испаравање.
Температура у уређају је превише ниска/висока.	Температура није правилно подешена.	Подесите вишу/нижу температуру.
	Врата нису правилно затворена.	Погледајте одељак „Затварање врата“.
	Температура прехрамбених производа је превише висока.	Сачекајте да температура прехрамбених производа опадне на собну температуру пре смештања у фрижидер.
	Истовремено је смештено много прехрамбених производа у фрижидер.	Истовремено смештајте мањи број прехрамбених производа.
	Врата су често отворана.	Отворите врата само ако је неопходно.
	Нема циркулације хладног ваздуха у уређају.	Постарајте се да у уређају постоји циркулација хладног ваздуха. Погледајте одељак „Напомене и савети“.



Ако ови савети не дају жељене резултате, позовите најближи овлашћени сервис.

8.2 Замена лампице

Уређај је опремљен унутрашњом LED лампицом чији је век трајања дугачак.

Замену уређаја за осветљење може да обави само особље сервиса. Обратите се Овлашћеном сервисном центру.

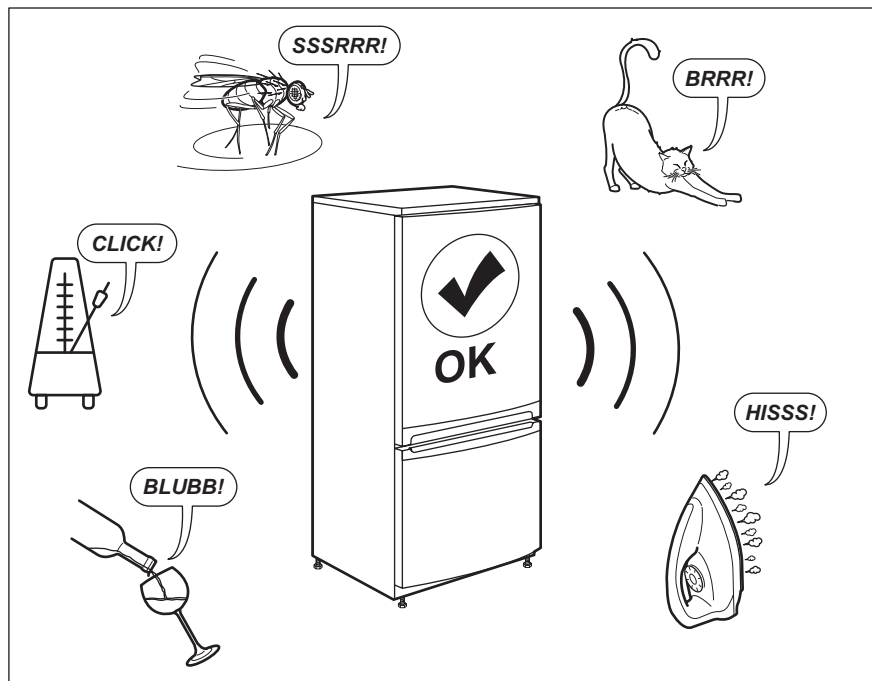
8.3 Затварање врата

1. Очистите заптивке на вратима.
2. Ако је потребно, подесите врата. Погледајте одељак „Инсталација“.

3. Ако је потребно, замените оштећене заптивке на вратима.

Обратите се Овлашћеном сервисном центру.

9. ЗВУЦИ



10. ТЕХНИЧКИ ПОДАЦИ

Техничке информације се налазе на плочици са техничким карактеристикама са унутрашње стране уређаја и на ознаци енергетског разреда.

QR код на енергетској налепници који се испоручује са уређајем пружа веб везу са информацијама које се односе на перформансе овог уређаја у EU EPREL бази података. Чувајте енергетску налепницу за референцу заједно са упутством за употребу и

свим осталим документима који се испоручују са овим уређајем.

Исте информације могу се наћи у EPREL бази података, на адреси <https://eprel.ec.europa.eu> и помоћу назива и броја производа који се налазе на плочици са техничким карактеристикама.

За детаљне информације о енергетској налепници посетите www.theenergylabel.eu.


11. ИНФОРМАЦИЈЕ ЗА ИНСТИТУТЕ ЗА ТЕСТИРАЊЕ


Инсталација и припрема уређаја за било какву EcoDesign верификацију биће усаглашена са EN 62552. Захтеви за вентилацију, димензије

удубљења и најмања растојања на задњем делу биће наведени у овом упутству за употребу у поглављу 3. За све додатне информације, укључујући

планове утовара, обратите се
произвођачу.

12. ЕКОЛОШКА ПИТАЊА

Рециклирајте материјале са симболом . Паковање одложите у одговарајуће контејнере ради рециклирања. Помозите у заштити животне средине и људског здравља као и у рециклирању отпадног материјала од електронских и

електричних уређаја. Уређаје обележене симболом  немојте бацати заједно са смећем. Производ вратите у локални центар за рециклирање или се обратите општинској канцеларији.

KAZALO

1. VARNOSTNE INFORMACIJE.....	69
2. VARNOSTNA NAVODILA.....	71
3. NAMESTITEV.....	73
4. DELOVANJE.....	77
5. VSAKODNEVNA UPORABA.....	78
6. NAMIGI IN NASVETI.....	79
7. VZDRŽEVANJE IN ČIŠČENJE.....	79
8. ODPRAVLJANJE TEŽAV.....	80
9. ZVOKI.....	83
10. TEHNIČNI PODATKI.....	83
11. INFORMACIJE ZA PREIZKUŠEVALNE INŠTITUTE.....	83

MISLIMO NA VAS

Zahvaljujemo se vam za nakup Electroluxove naprave. Izbrali ste izdelek, ki prinaša s seboj desetletja poklicnih izkušenj in inovacij. Inovativen in eleganten je bil zasnovan z mislijo na vas. To pomeni, da se lahko zanesete, da boste pri vsaki uporabi izdelka dobili odlične rezultate.

Dobrodošli pri Electroluxu.

Obiščite našo spletno stran na:



Pridobitev nasvetov glede uporabe, brošure, odpravljanje težav, servisne informacije in informacije glede popravil:

www.electrolux.com/support



Registracijo svojega izdelka za boljše storitve:

www.registerelectrolux.com



Nakup dodatkov, potrošnega materiala in originalnih nadomestnih delov za vašo napravo:


www.electrolux.com/shop

POMOČ STRANKAM IN SERVIS


Priporočamo uporabo originalnih nadomestnih delov.

Ko kličete pooblaščen servis, imejte pri roki naslednje podatke: Model, PNC, serijska številka.

Podatke najdete na ploščici za tehnične navedbe.

 Opozorilo/Pozor - Varnostne informacije

 Splošne informacije in nasveti

 Okoljske informacije.

Pridržujemo si pravico do sprememb.

1. VARNOSTNE INFORMACIJE

Pred namestitvijo in uporabo naprave natančno preberite priložena navodila. Proizvajalec ni odgovoren za poškodbe ali škodo, nastalo zaradi nepravilne

namestitve ali uporabe. Navodila vedno shranite na varnem in dostopnem mestu za poznejšo uporabo.

1.1 Varnost otrok in ranljivih oseb

- To napravo lahko uporabljajo otroci od osmega leta naprej ter osebe z zmanjšanimi telesnimi, čutnimi ali razumskimi sposobnostmi ali s pomanjkanjem izkušenj ter znanja le pod nadzorom ali če so dobile ustrezna navodila glede varne uporabe naprave in če se zavedajo nevarnosti, ki obstajajo.
- Napravo lahko po ustreznih navodilih polnijo in praznijo otroci med tretjim in osmim letom.
- To napravo lahko po ustreznih navodilih uporabljajo invalidi.
- Otroci, mlajši od treh let, se ne smejo približevati napravi, če niso pod nenehnim nadzorom.
- Preprečite, da bi se otroci igrali z napravo.
- Čiščenja naprave in uporabniškega vzdrževanja na njej ne smejo izvajati otroci brez nadzora.
- Vso embalažo hranite zunaj dosega otrok in jo ustrezno zavržite.

1.2 Splošna varnostna navodila

- Ta naprava je namenjena uporabi v gospodinjstvu in podobni vrsti uporabe, npr.:
 - kmečkih hišah; kuhinjah za zaposlene v trgovinah, pisarnah in drugih delovnih okoljih,
 - s strani gostov v hotelih, motelih, kjer nudijo prenočišča z zajtrkom, in drugih stanovanjskih okoljih.
- Da bi preprečili onesnaženje hrane, upoštevajte naslednja navodila:
 - ne odpirajte vrat za dalj časa;
 - redno čistite površine, ki lahko pridejo v stik s hrano, in dostopne odvodne sisteme;
 - surovo meso in ribe shranjujte v primernih posodah v hladilniku, tako da ne bodo v stiku z drugimi živili in njihovi sokovi ne bodo kapljali na druga živila.

- **OPOZORILO:** Prezračevalne odprtine na ohišju naprave ali vgradni konstrukciji naj ne bodo ovirane.
- **OPOZORILO:** Za odtaljevanje ne uporabljajte mehanskih priprav ali drugih sredstev, razen tistih, ki jih priporoča proizvajalec.
- **OPOZORILO:** Ne poškodujte hladilnega krogotoka.
- **OPOZORILO:** V predelkih za shranjevanje hrane v napravi ne uporabljajte električnih priprav, razen tistih, ki jih priporoča proizvajalec.
- Za čiščenje naprave ne uporabljajte vodnega pršca in pare.
- Napravo očistite z vlažno mehko krpo. Uporabljajte samo nevtralna čistilna sredstva. Za čiščenje ne uporabljajte abrazivnih čistil, grobih gobic, topil ali kovinskih predmetov.
- Ko je naprava dalj časa prazna, jo izklopite, odtajajte, očistite, osušite in pustite vrata odprta, da preprečite nastanek plesni v njej.
- V napravi ne shranjujte eksplozivov, kot so embalaže z aerosoli z vnetljivim plinom.
- Če je napajalni kabel poškodovan, ga mora zamenjati predstavnik proizvajalca, pooblaščenega servisnega centra ali druga strokovno usposobljena oseba, da se izognete nevarnosti.

2. VARNOSTNA NAVODILA

2.1 Namestitvev



OPOZORILO!

To napravo lahko namesti le strokovno usposobljena oseba.

- Odstranite vso embalažo.
- Ne nameščajte ali uporabljajte poškodovane naprave.
- Upoštevajte navodila za namestitvev, priložena napravi.
- Pri premikanju naprave bodite pazljivi, ker je težka. Vedno uporabljajte zaščitne rokavice in priloženo obutev.
- Poskrbite, da bo zrak lahko krožil okrog naprave.
- Ob prvi namestitvi ali po zamenjavi strani odpiranja vrat počakajte vsaj štiri ure, preden napravo priključite na napajanje. To pa zato, da olje steče nazaj v kompresor.
- Pred izvajanjem kakršnih koli del na napravi (npr. pred zamenjavo strani odpiranja vrat) iztaknite vtič iz vtičnice.
- Naprave ne postavljajte v bližino radiatorjev, štedilnikov, pečic ali kuhalnih plošč.
- Naprave ne izpostavljajte dežju.
- Naprave ne postavljajte na mesto, kjer je izpostavljena neposredni sončni svetlobi.

- Naprave ne postavljajte v prevlažne ali premrzle prostore.
- Napravo pri premikanju dvignite na sprednjem delu, da ne opraskate tal.

2.2 Električna povezava



OPOZORILO!

Nevarnost požara in električnega udara.



OPOZORILO!

Pri nameščanju naprave pazite, da napajalnega kabla v kaj ne ujamete ali ga poškodujete.



OPOZORILO!

Ne uporabljajte razdelilnikov in podaljškov.

- Naprava mora biti ozemljena.
- Preverite, ali so parametri s ploščice za tehnične navedbe združljivi z električno napetostjo omrežja.
- Vedno uporabite pravilno nameščeno varnostno vtičnico.
- Pazite, da ne poškodujete električnih sestavnih delov (npr. vtiča, priključnega kabla, kompresorja). Za zamenjavo električnih sestavnih delov se obrnite na pooblaščen servisni center ali električarja.
- Priključni kabel mora biti speljan pod vtičem.
- Vtič vtaknite v vtičnico šele ob koncu nameščanja. Poskrbite, da bo vtič dosegljiv tudi po namestitvi.
- Ne vlecite za električni priključni kabel, če želite izključiti napravo. Vedno povlecite za vtič.

2.3 Uporaba



OPOZORILO!

Nevarnost poškodbe, opeklin, električnega udara ali požara.



Naprava vsebuje vnetljiv plin izobutan (R600a), zemeljski plin z visoko stopnjo okoljske neoporečnosti. Pazite, da ne poškodujete hladilnega krogotoka, ki vsebuje izobutan.

- Ne spreminjajte specifikacij te naprave.
- V napravo ne postavljajte električnih naprav (npr. aparatov za sladoleđ), razen če jih za ta namen odobri proizvajalec.
- Če se poškoduje hladilni krogotok, poskrbite, da v prostoru ne bo ognja in virov vžiga. Prostor prezračite.
- Preprečite stik vročih predmetov s plastičnimi deli naprave.
- V napravi ne shranjujte vnetljivega plina in tekočin.
- V napravo, njeno bližino ali nanjo ne postavljajte vnetljivih izdelkov ali mokrih predmetov z vnetljivimi izdelki.
- Ne dotikajte se kompresorja ali kondenzatorja, ker je vroč.

2.4 Notranja osvetlitev



OPOZORILO!

Nevarnost električnega udara.

- O žarnicah v izdelku in nadomestnih žarnicah, ki se prodajajo ločeno: Te žarnice so zasnovane za ekstremne pogoje v gospodinjskih aparatih, kot so izjemne temperature, vibracije in vlažnosti, ali za sporočanje informacij o delovanju aparata. Niso namenjene za uporabo drugje in niso primerne za sobno razsvetljavo v gospodinjstvu

2.5 Vzdrževanje in čiščenje



OPOZORILO!

Nevarnost telesnih poškodb ali poškodb naprave.

- Pred vzdrževanjem izklopite napravo in iztaknite vtič iz vtičnice.
- Ta naprava vsebuje ogljikovodike v hladilni enoti. Vzdrževalna dela in ponovno polnjenje enote lahko opravi le pooblaščen oseba.
- V napravi redno preverjajte odtok vode in ga po potrebi očistite. Če je odtok zamašen, se odtajana voda nabira na dnu naprave.

2.6 Storitve

- Za popravilo naprave se obrnite na pooblaščen servisni center.

- Uporabljajte samo originalne nadomestne dele.
- Samopopravila ali nestrokovna popravila lahko vplivajo na varnost, zaradi česar lahko preneha veljati garancija.
 - Naslednji nadomestni deli bodo na voljo 7 let po tem, ko model ne bo več v prodaji: termostati, tipala temperature, plošče s tiskanim vezjem, viri svetlobe, ročaji za vrata, tečajji za vrata, rešetke in košare. Nekateri od teh nadomestnih delov so na voljo samo usposobljenim serviserjem, vsi nadomestni deli pa niso primerni za vse modele.
 - Tesnila za vrata bodo na voljo še 10 let po tem, ko model ne bo več v prodaji.
- Napravo izključite iz napajanja.
 - Odrežite električni priključni kabel in ga zavržite.
 - Odstranite vrata in na ta način preprečite, da bi se otroci in živali zaprli v napravo.
 - Hladilni krogotok in izolacijski material naprave sta ozonu prijazna.
 - Izolacijska pena vsebuje vnetljiv plin. Za informacije o pravilnem odstranjevanju naprave se obrnite na občinsko upravo.
 - Ne poškodujte dela hladilne enote, ki se nahaja v bližini kondenzatorja.

2.7 Odstranjevanje



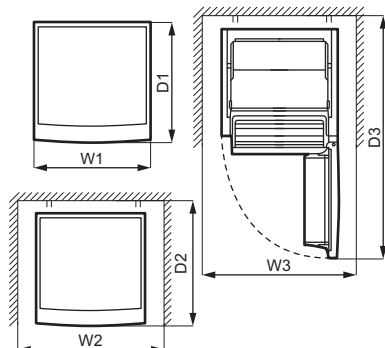
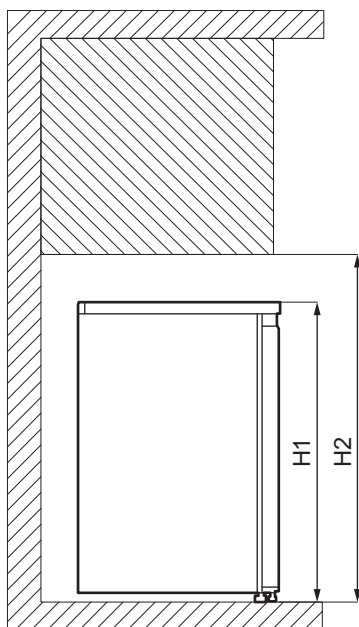
OPOZORILO!
Nevarnost poškodbe ali zadržitve.

3. NAMESTITEV



OPOZORILO!
Oglejte si poglavja o varnosti.

3.1 Mere



Skupne mere ¹⁾		
H1	mm	845
W1	mm	560
D1	mm	575

¹⁾ višina, širina in globina naprave brez ročaja in nog

Potreben prostor v uporabi ¹⁾		
H2	mm	945
W2	mm	760
D2	mm	650

¹⁾ višina, širina in globina naprave, vključno z ročajem, in potreben prostor za neovirano kroženje hladilnega zraka

Skupen potreben prostor v uporabi ¹⁾		
H2	mm	945
W3	mm	760
D3	mm	1165


¹⁾ višina, širina in globina naprave, vključno z ročajem, in potreben prostor za neovirano kroženje hladilnega zraka ter prostor, ki je potreben za odpiranje vrat do najmanjšega kota, ki še dovoljuje odstranitev vse notranje opreme

3.2 Mesto namestitve

Za najboljše delovanje naprave te ne smete nameščati v bližino toplotnih virov (pečic, štedilnikov, radiatorjev, kuhalnikov ali kuhalnih plošč) ali na mesta, ki so izpostavljena neposredni

sončni svetlobi. Zagotovite nemoteno kroženje zraka na hrbtni strani ohišja.

Za zagotovitev najboljšega delovanja, če je naprava postavljena pod visečo stensko enoto, je od vrha omarice potrebno ohraniti najmanjšo razdaljo. Če je možno, naj naprava ne bo postavljena pod visečimi stenskimi enotami. Ena ali več nastavljivih nog na dnu ohišja zagotavlja postavitev naprave v vodoraven položaj.

-  Omogočena mora biti izključitev naprave iz napajanja. Vtič mora biti po namestitvi zato enostavno dostopen.


3.3 Postavitev


Ta naprava ni namenjena vgradni.

Napravo morate namestiti v suh, dobro prezračevan notranji prostor.

Pravilno delovanje naprave je lahko zagotovljeno samo znotraj navedenega temperaturnega območja. Ta naprava je namenjena uporabi pri temperaturi okolice med 10°C in 43°C.

Če zaradi drugačne namestitve niso izpolnjene zahteve glede ustreznega prezračevanja, bo naprava delovala pravilno, poraba energije pa lahko malce naraste.

-  Če ste v dvomih glede mesta namestitve naprave, se obrnite na prodajalca, našo službo za pomoč strankam ali najbližji pooblaščen servisni center.

-  Če napravo postavite ob steno, uporabite priložene distančnike za hrbtni del ali pa upoštevajte najmanjšo razdaljo, ki je navedena v razdelku »Mere«.



POZOR!

Če napravo nameščate ob steno s strani, si oglejte razdelek »Mere«, kjer je navedena najmanjša razdalja med steno in stranskim delom naprave, kjer so tečaji vrat, da zagotovite dovolj prostora za odpiranje vrat, ko odstranjujete notranjo opremo (npr. pri čiščenju).

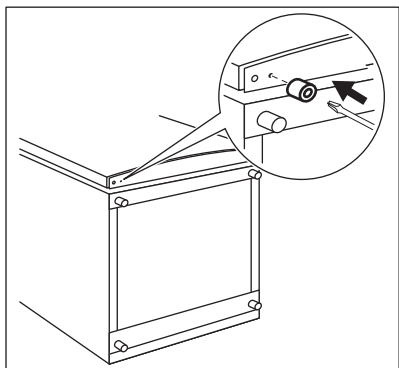
3.4 Električna povezava

- Pred priključitvijo naprave se prepričajte, da se napetost in frekvenca s ploščice za tehnične navedbe ujemata s hišno električno napeljavo.
- Naprava mora biti ozemljena. Zato ima vtič napajalnega kabla varnostni kontakt. Če vtičnica hišne električne napeljave ni ozemljena, napravo priključite na ločeno ozemljitev v skladu z veljavnimi predpisi, pred tem pa se posvetujte z usposobljenim električarjem.
- Proizvajalec ne prevzema odgovornosti v primeru neupoštevanja zgornjih varnostnih navodil.
- Naprava je izdelana v skladu z direktivami EGS.

3.5 Gumijasta podporna podloga

Ni potrebe, da na napravo med običajno uporabo namestite to dodatno opremo, ki se nahaja v vrečki.

Vendar obstaja nevarnost, da naprava postane nestabilna, ko vsa živila zložite samo na vratne police. V tem primeru namestite gumijasto podporno podlogo:



1. Napravo previdno nagnite na mehko embalažo iz pene ali podobnega materiala, da preprečite poškodbe hrbtnege dela naprave in tal.
2. Poiščite odprtino v spodnjem pokrovu podnožja in vstavite vijak v gumijasto podporno podlogo.
3. S križnim izvijačem ga privijte v pokrov podnožja.

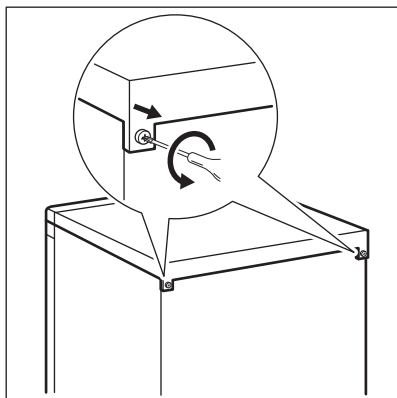
3.6 Menjava strani odpiranja vrat



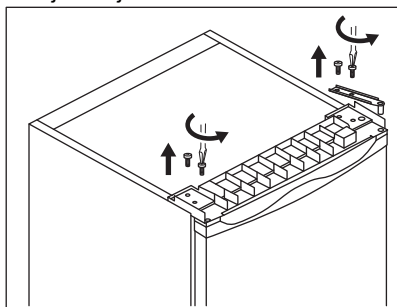
OPOZORILO!

Pred izvajanjem del iztaknite vtič iz omrežne vtičnice.

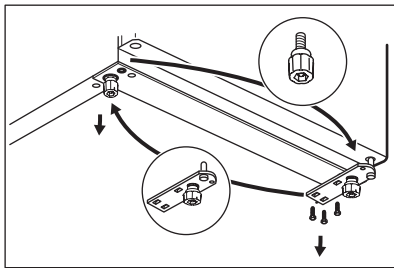
1. Poskrbite, da bo naprava stala naravnost.
2. Odprite vrata in odstranite opremo vrat. Oglejte si poglavje »Vsakodnevna uporaba«. Zaprite vrata.
3. Odvijte vijake s hrbtne strani vrhnjega pokrova.



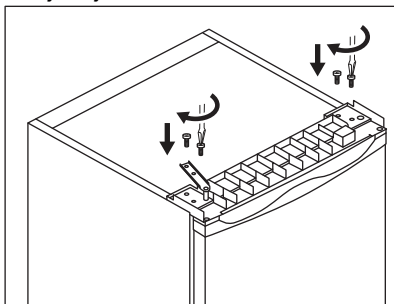
4. Dvignite vrhni pokrov in ga položite na mehko površino.
5. Odvijte 4 vijake.



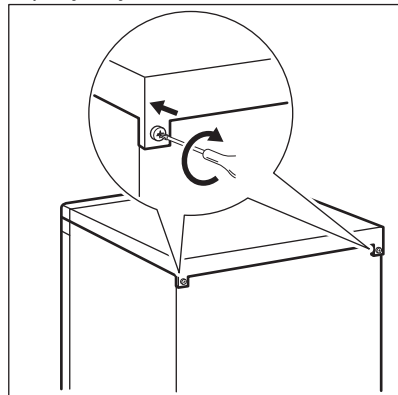
6. Dvignite zgornji tečaj in ga skupaj z vijaki položite na varno.
7. Dvignite vrata in jih položite na mehko površino.
8. Napravo previdno nagnite na mehko embalažo iz pene ali podobnega materiala, da preprečite poškodbe hrbtnege dela naprave in tal.
9. Odvijte vijake spodnjega tečaja in nastavljive noge.
10. Namestite zatič v sosednjo odprtino tečaja.



11. Privijte spodnji tečaj na drugo stran naprave.
12. Namestite gumijasto podlogo na stran brez tečaja.
13. Namestite vrata na spodnji tečaj in se ob tem prepričajte, da gre zatič tečaja v spodnjo odprtino vrat.
14. Namestite zgornji tečaj na drugo stran naprave. Zatič zgornjega tečaja vstavite v zgornjo odprtino vrat. Privijte vijake.



15. Privijte preostala dva vijaka na vrhno stran naprave brez tečaja.
16. Namestite vrhni pokrov na napravo in privijte vijake na hrbtno stran.



Namestite opremo vrat.

Počakajte vsaj štiri ure, preden napravo priključite na napajanje.

4. DELOVANJE

4.1 Vklp

1. Vtič vtaknite v omrežno vtičnico.
2. Regulator temperature obrnite v smeri urnega kazalca na srednjo nastavitev.

4.2 Izklop

Za izklop naprave obrnite regulator temperature v položaj »O«.

Napravo lahko tudi izključite.

4.3 Nastavitev temperature

Temperatura se samodejno prilagaja. Vendar lahko sami nastavite temperaturo v napravi.

Nastavitev izberite ob upoštevanju, da je temperatura v napravi odvisna od:

- temperature v prostoru,
- pogostosti odpiranja vrat,
- količine shranjenih živil,
- mesta postavitve naprave.

Običajno je najprimernejša srednja nastavitev.

Za upravljanje naprave:

1. Obrnite regulator temperature v smeri urnega kazalca za dosego nižje temperature v napravi.
2. Obrnite regulator temperature v nasprotni smeri urnega kazalca za dosego višje temperature v napravi.

Nastavitev »O« pomeni, da je naprava izklopljena.

5. VSAKODNEVNA UPORABA



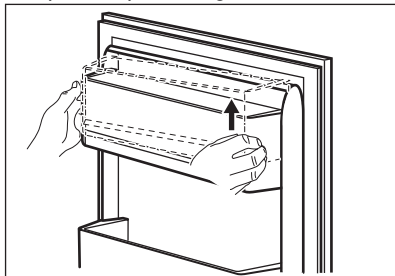
OPOZORILO!

Oglejte si poglavja o varnosti.

5.1 Odstranjevanje in nameščanje vratne police

Za odstranitev vratne police:

1. Primite levo stran police.
2. Dvigujte desno stran police, dokler se ne sprosti s pritrdilnega elementa.



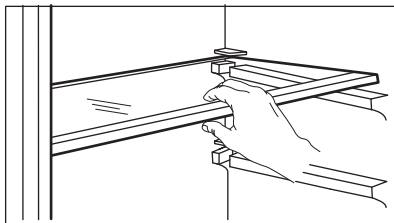
3. Dvignite levo stran police in jo odstranite.

Za ponovno vstavev police:

1. Polico poravnajte z vrati.
2. Stranici police sočasno potisnite navzdol, tako da se bo polica prilegala obema pritrdilnima elementoma.

5.2 Premične police

Stene hladilnika so opremljene s številnimi vodili, da so lahko police postavljene tako, kot želite.



Da zagotovite pravilno kroženje zraka, ne premikajte steklene police nad predalom za zelenjavo.

5.3 Predal za zelenjavo

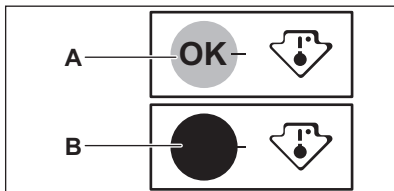
V spodnjem delu naprave je poseben predal, ki je primeren za shranjevanje sadja in zelenjave.

5.4 Prikazovalnik temperature

Za pravilno shranjevanje živil je hladilnik opremljen s prikazovalnikom temperature. Simbol na stranski steni naprave predstavlja najhladnejši predel v hladilniku.

Če se prikaže OK (A), položite sveža živila v predel, ki ga ponazarja simbol, v nasprotnem primeru (B) počakajte vsaj 12 ur in preverite, ali je prikazano OK (A).

Če še vedno ni vidno OK (B), nastavite nižjo temperaturo.



6. NAMIGI IN NASVETI

6.1 Nasveti za varčevanje z energijo

- Najbolj ekonomična poraba energije je zagotovljena v konfiguraciji s predali v spodnjem delu naprave in enakomerno razporejenimi policami. Položaj posodic na vratih ne vpliva na porabo energije.
- Vrat ne odpirajte pogosto in jih ne puščajte odprtih dlje, kot je treba.
- Ne nastavlajte previsoke temperature, da bi prihranili energijo, razen če to ni potrebno zaradi lastnosti živil.
- Če je temperatura okolja visoka in je termostat nastavljen na nizko temperaturo ter je naprava povsem napolnjena, lahko kompresor neprestano deluje, zaradi česar se na izparilniku nabere ivje ali led. V tem primeru nastavite termostat na višjo temperaturo, da na ta način omogočite samodejno odtaljevanje in varčevanje z energijo.
- Poskrbite za dobro prezračevanje. Ne pokrivajte prezračevalnih rešetk ali odprtih.

6.2 Namigi za hlajenje svežih živil

- Srednja nastavitve temperature zagotavlja dobro ohranjanje svežih živil. Zaradi višje nastavitve temperature v napravi se lahko živilom skrajša rok uporabe.
- Živila pokrijte ali zavijte, da ohranite svežino in aromo.
- Da bi preprečili širjenje neprijetnih vonjav po napravi, za tekočine in

živila vedno uporabljajte zaprte posode.

- Da se surova živila ne bi navzela vonjav kuhanih živil, kuhana živila pokrijte in jih ločite od surovih.
- Priporočljivo je odtajati živila v hladilniku.
- V napravo ne postavljajte vročih živil. Preden jih postavite v napravo, se prepričajte, da so se ohladila na sobno temperaturo.
- Da bi preprečili živilske odpadke, morate sveža živila vedno postaviti za starejša.

6.3 Namigi za hlajenje živil

- Meso (vse vrste): zavijte v primerno embalažo in postavite na stekleno polico nad predalom za zelenjavo. Meso shranjujte največ 1-2 dni.
- Sadje in zelenjava: temeljito operite (odstranite zemljo) in položite v poseben predal (predal za zelenjavo).
- Tropskega sadja, kot so banane, mango, papaja itd., ni priporočljivo hraniti v hladilniku.
- Zelenjave, ko so paradižnik, krompir, čebula in česen, ne smete hraniti v hladilniku.
- Maslo in siri: položite v nepropustno posodo ali zavijte v aluminijasto folijo ali polietilensko vrečko, da izločite čim več zraka.
- Steklenice: zaprite s pokrovčki in položite na vratno polico za steklenice ali (če je na voljo) na držalo za steklenice.
- Vedno preverite rok uporabe izdelka, da boste vedeli, kako dolgo ga lahko hranite.

7. VZDRŽEVANJE IN ČIŠČENJE




OPOZORILO!


Oglejte si poglavja o varnosti.



POZOR!

Pred vzdrževalnimi deli izključite napravo.

 Naprava ima v svoji hladilni enoti ogljikovodike, zaradi česar mora vzdrževanje in polnjenje izvajati pooblaščen serviser.

 Dodatna oprema in deli naprave niso primerni za pomivanje v pomivalnem stroju.

7.2 Čiščenje notranjosti

Pred prvo uporabo naprave morate notranjost in vso notranjo opremo očistiti z mlačno vodo in nevtralnimi pomivalnimi sredstvom, da odstranite tipičen vonj po novem, ter nato temeljito posušiti.



POZOR!

Ne uporabljajte čistilnih sredstev, grobih praškov, klora ali oljnih čistil, ker poškodujejo površino.

7.3 Redno čiščenje

Napravo morate redno čistiti:

1. Očistite notranjost in dodatno opremo z mlačno vodo ter nekaj nevtralnega pomivalnega sredstva.
2. Redno preverjajte vratna tesnila in jih očistite, da na njih ne bo ostankov hrane in umazanije.
3. Temeljito izperite in posušite.

7.4 Odtaljevanje naprave



Odtaljevanje v hladilniku poteka samodejno.

7.5 Obdobja neuporabe

Če naprave dlje časa ne uporabljate, opravite naslednje varnostne ukrepe:

1. Napravo izključite iz električnega omrežja.
2. Odstranite vsa živila.
3. Pustite vrata odprta, da preprečite nastanek neprijetnih vonjav.

8. ODPRAVLJANJE TEŽAV



OPOZORILO!

Oglejte si poglavja o varnosti.

8.1 Kaj storite v primeru ...

Težava	Možen vzrok	Rešitev
Naprava ne deluje.	Naprava je izklopljena.	Vklopite napravo.
	Vtič ni pravilno vtaknjen v vtičnico.	Pravilno vtaknite vtič v vtičnico.
	Ni napetosti v vtičnici.	V omrežno vtičnico vključite drugo električno napravo. Obrnite se na usposobljenega električarja.
Naprava je glasna.	Naprava ni pravilno podprta.	Preverite, ali je naprava stabilno na tleh.
Kompresor deluje neprekinjeno.	Temperatura je nepravilno nastavljena.	Oglejte si poglavje »Delovanje«.

Težava	Možen vzrok	Rešitev
	Hkrati je shranjenih veliko živil.	Počakajte nekaj ur in ponovno preverite temperaturo.
	Temperatura v prostoru je previsoka.	Oglejte si poglavje »Namestitev«.
	Živila, ki ste jih dali v napravo, so bila pretopla.	Počakajte, da se živila ohladijo na sobno temperaturo, preden jih shranite.
	Vrata niso pravilno zaprta.	Oglejte si razdelek »Zapiranje vrat«.
Vrata niso poravnana ali se zatikajo ob prezračevalno rešetko.	Naprava ni poravnana.	Oglejte si navodila za namestitev.
Vrata se težko odpirajo.	Vrata ste poskusili ponovno odpreti takoj, ko ste jih zaprli.	Med zapiranjem in ponovnim odpiranjem vrat počakajte nekaj sekund.
Luč ne sveti.	Luč je v stanju pripravljenosti.	Zaprte in odprite vrata.
	Luč je okvarjena.	Obrnite se na najbližji pooblaščen servisni center.
Nabralo se je preveč ivja in ledu.	Vrata niso pravilno zaprta.	Oglejte si razdelek »Zapiranje vrat«.
	Tesnilo je poškodovano ali umazano.	Oglejte si razdelek »Zapiranje vrat«.
	Živila niso pravilno zaščitena.	Bolje zaščitite živila.
	Temperatura je nepravilno nastavljena.	Oglejte si poglavje »Delovanje«.
	Naprava je povsem napolnjena in nastavljena na najnižjo temperaturo.	Nastavite višjo temperaturo. Oglejte si poglavje »Delovanje«.
	Nastavljena temperatura v napravi je prenizka, temperatura okolja pa previsoka.	Nastavite višjo temperaturo. Oglejte si poglavje »Delovanje«.
Po zadnji steni hladilnika teče voda.	Med samodejnim odtaljevanjem se na zadnji steni taja led.	To je pravilno. Vodo obrišite z mehko krpo.
Na zadnji steni hladilnika je preveč kondenzirane vode.	Vrata so bila prepogosto odprta.	Vrata odprite samo, ko je treba.
	Vrata niso bila povsem zaprta.	Poskrbite, da bodo vrata povsem zaprta.

Težava	Možen vzrok	Rešitev
	Shranjena živila niso bila zaščiteni.	Živila pred hrambo v napravi zavijte v primerno embalažo.
Voda teče v hladilnik.	Živila v napravi preprečujejo odtekanje vode v zbiralnik.	Živila se ne smejo dotikati zadnje stene.
	Zamašen je odvod vode.	Očistite odvod vode.
Voda teče na tla.	Odvod odtajane vode ni priključen na izparilni pladenj nad kompresorjem.	Odvod odtajane vode namestite na izparilni pladenj.
Temperatura v napravi je prenizka/previsoka.	Temperatura ni pravilno nastavljena.	Nastavite višjo/nizjo temperaturo.
	Vrata niso pravilno zaprta.	Oglejte si razdelek »Zapiranje vrat«.
	Temperatura živil je previsoka.	Živila naj se pred hrambo ohladijo na sobno temperaturo.
	Hkrati je shranjenih veliko živil.	Hkrati imejte shranjenih manj živil.
	Vrata ste pogosto odprli.	Vrata odprite samo, če je treba.
	V napravi ni kroženja hladnega zraka.	Poskrbite za kroženje hladnega zraka v napravi. Oglejte si poglavje »Namestitev in nasveti«.



Če nasvet ne bo prinesel zelenega uspeha, pokličite najbližji pooblaščen servisni center.

8.2 Zamenjava žarnice

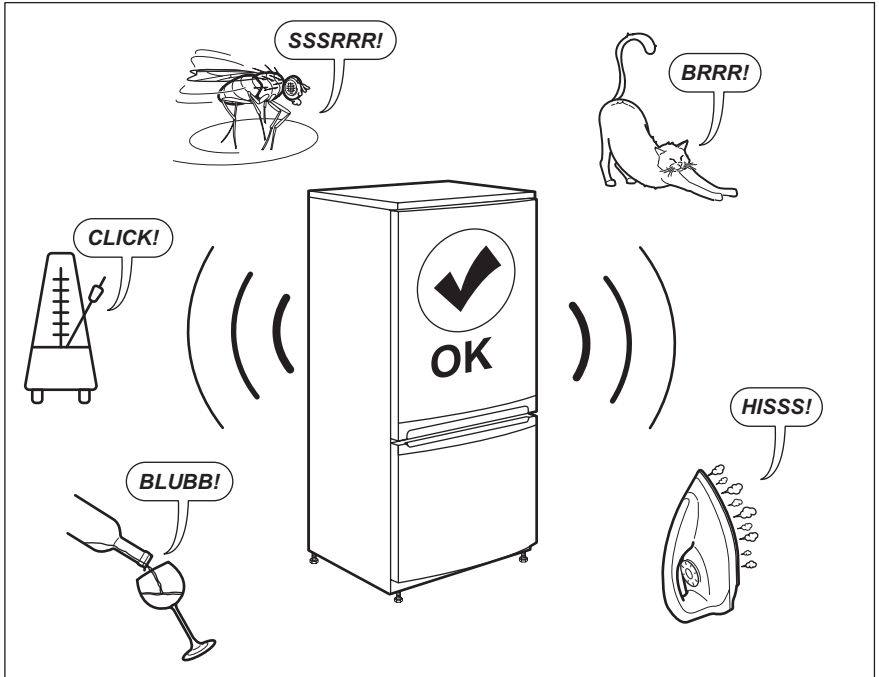
Naprava ima notranjo svetlečo diodo z dolgo življenjsko dobo.

Žarnico lahko zamenja le serviser. Obrnite se na pooblaščen servisni center.

8.3 Zapiranje vrat

1. Očistite tesnila vrat.
2. Po potrebi nastavite vrata. Oglejte si poglavje »Namestitev«.
3. Po potrebi zamenjajte poškodovana tesnila vrat. Obrnite se na pooblaščen servisni center.

9. ZVOKI



10. TEHNIČNI PODATKI

Tehnični podatki se nahajajo na ploščici za tehnične navedbe na notranji strani naprave in na energijski nalepki.

Koda QR na energijski nalepki z naprave zagotavlja spletno povezavo do informacij, povezanih z delovanjem naprave, v podatkovni bazi EU EPREL. Energijsko nalepko hranite za referenco skupaj z navodili za uporabo in vsemi drugimi dokumenti, ki so priloženi tej napravi.

Iste informacije lahko v bazi EPREL najdete tudi s pomočjo povezave <https://eprel.ec.europa.eu> ter imena modela in številke izdelka, ki ju najdete na ploščici za tehnične navedbe naprave.


Za podrobnejše informacije o energijski nalepki si oglejte povezavo www.theenergylabel.eu.


11. INFORMACIJE ZA PREIZKUŠEVALNE INŠTITUTE

Namestitev in priprava naprave za katerokoli preverjanje EcoDesign morata biti v skladu z EN 62552. Zahteve glede prezračevanja, mere izreza in najmanjši razmiki na hrbtni strani morajo biti skladni

z navedenim v teh navodilih za uporabo v 3. poglavju. Za dodatne informacije, vključno z navodili za polnjenje, se obrnite na proizvajalca.

12. SKRB ZA OKOLJE

Reciklirajte materiale, ki jih označuje simbol . Embalažo odložite v ustrezne zabojnike za reciklažo. Pomagajte zaščititi okolje in zdravje ljudi ter reciklirati odpadke električnih in elektronskih naprav. Naprav, označenih

s simbolom , ne odstranjajte z gospodinjstvi odpadki. Izdelek vrnite na krajevno zbirališče za recikliranje ali se obrnite na občinski urad.

www.electrolux.com/shop



804183023-A-192020

