

polaris
since 1995



Кофеварка электрическая
POLARIS
Модель РСМ 4007А
РУКОВОДСТВО ПО ЭКСПЛУАТАЦИИ



RUS Руководство по эксплуатации.....	5
UKR Інструкція з експлуатації	23
KAZ Пайдалану жөніндегі нұсқаулық.....	39





Благодарим Вас за выбор продукции, выпускаемой под торговой маркой POLARIS. Наши изделия разработаны в соответствии с высокими требованиями качества, функциональности и дизайна. Мы уверены, что Вы будете довольны приобретением нового изделия от нашей фирмы.

Перед началом эксплуатации прибора внимательно прочитайте данное руководство, в котором содержится важная информация, касающаяся Вашей безопасности, а также рекомендации по правильному использованию прибора и уходу за ним.

Сохраните руководство вместе с гарантийным талоном, кассовым чеком, по возможности, картонной коробкой и упаковочным материалом.



ОГЛАВЛЕНИЕ

1. Общая информация	8
2. Общие указания по безопасности	8
3. Специальные указания по безопасности данного прибора	9
4. Сфера использования	10
5. Описание прибора	11
6. Комплектация	12
7. Подготовка к работе и использование	12
8. Чистка и уход	15
9. Хранение и транспортировка	16
10. Реализация	16
11. Требования по утилизации	16
12. Неисправности и их устранение	17
13. Технические характеристики	17
14. Информация о сертификации	18
15. ГАРАНТИЙНОЕ ОБЯЗАТЕЛЬСТВО	19

1. ОБЩАЯ ИНФОРМАЦИЯ

Настоящее руководство по эксплуатации предназначено для ознакомления с техническими данными, устройством, правилами эксплуатации и хранения кофеварки, модель POLARIS PCM 4007A (далее по тексту – кофеварка, прибор).

2. ОБЩИЕ УКАЗАНИЯ ПО БЕЗОПАСНОСТИ

- Эксплуатация прибора должна производиться в соответствии с «Правилами технической эксплуатации электроустановок потребителей».
- Прибор предназначен исключительно для использования в быту. Продолжительное использование прибора в коммерческих целях может привести к его перегрузке, в результате чего он может быть поврежден или может нанести вред здоровью людей.
- Прибор должен быть использован только по назначению в соответствии с руководством по эксплуатации.
- Перед началом эксплуатации прибора внимательно прочитайте данное руководство по эксплуатации.
- Каждый раз перед включением прибора осмотрите его. При наличии повреждений прибора и сетевого шнура ни в коем случае не включайте прибор в розетку.
- Не следует использовать прибор после падения, если имеются видимые признаки повреждения. Перед использованием прибор должен быть проверен квалифицированным специалистом.
- Не используйте прибор, если вы не уверены в его работоспособности.
- Прибор и сетевой шнур должны храниться так, чтобы они не попадали под воздействие высоких температур, прямых солнечных лучей и влаги.
- Не оставляйте работающий прибор без надзора! Если Вы больше не пользуетесь прибором, всегда отключайте его от сети.
- Данный прибор не предназначен для использования людьми (включая детей), у которых есть физические, нервные или психические отклонения или недостаток опыта и знаний, за исключением случаев, когда за такими лицами осуществляется надзор или проводится их инструктирование относительно использования данного прибора лицом, отвечающим за их безопасность. Необходимо осуществлять надзор за детьми с целью недопущения их игр с прибором
- **Внимание! Не используйте прибор вблизи ванн, раковин или других емкостей, заполненных водой. В случае падения прибора в воду немедленно отключите его от сети. При этом ни в коем случае не опускайте руки в воду. Перед повторным использованием прибор должен**

быть проверен квалифицированным специалистом.

- Ни в коем случае не погружайте прибор в воду или другие жидкости. Не прикасайтесь к прибору влажными руками. При намокании прибора сразу отключите его от сети.
- Включайте прибор только в источник переменного тока (~). Перед включением убедитесь, что прибор рассчитан на напряжение, используемое в сети.
- Прибор может быть включен только в сеть с заземлением. Для обеспечения Вашей безопасности заземление должно соответствовать установленным электротехническим нормам. Не пользуйтесь нестандартными источниками питания или устройствами подключения.
- **Любое ошибочное включение лишает Вас права на гарантийное обслуживание.**
- Не используйте прибор вне помещений. Предохраняйте прибор от ударов об острые углы. По окончании эксплуатации, при чистке или поломке прибора всегда отключайте его от сети.
- Нельзя переносить прибор, держа его за сетевой провод. Запрещается также отключать прибор от сети, держа его за сетевой провод. При отключении прибора от сети держитесь за штепсельную вилку.
- Использование дополнительных аксессуаров, не входящих в комплектацию, лишает Вас права на гарантийное обслуживание.
- После использования никогда не обматывайте провод электропитания вокруг прибора, так как со временем это может привести к излому провода. Всегда гладко расправляйте провод на время хранения.
- Замену шнура могут осуществлять только квалифицированные специалисты - сотрудники сервисного центра. Неквалифицированный ремонт представляет прямую опасность для пользователя.
- Не производите ремонт прибора самостоятельно. Ремонт должен производиться только квалифицированными специалистами сервисного центра.
- Для ремонта прибора могут быть использованы только оригинальные запасные части.
- После окончания срока службы не выбрасывайте прибор вместе с бытовыми отходами. Передайте его в специализированный пункт для дальнейшей утилизации. Этим Вы поможете защитить окружающую среду.

3. СПЕЦИАЛЬНЫЕ УКАЗАНИЯ ПО БЕЗОПАСНОСТИ ДАННОГО ПРИБОРА

- Для заполнения резервуара используйте только чистую, холодную питьевую воду. Никогда не заполняйте резервуар для воды другими жидкостями, не насыпайте в резервуар кофе.

- Не заполняйте резервуар для воды больше четырех порций, при этом минимальный объем воды должен быть не менее двух порций. Для заполнения резервуара используйте стеклянную колбу (9), имеющую разметку по количеству требуемой воды.
- Для приготовления напитка из молотого кофе не допускается использование кофе самого мелкого помола «extra fine» для заваривания в турке. Это может привести к засорению фильтра. Засорение фильтра вызывает повышение давления в заварочной зоне, вследствие чего возможно самопроизвольное отсоединение держателя фильтра в процессе приготовления напитка. Очистка или замена засоренного фильтра не входит в гарантийное обслуживание прибора.
- Никогда не включайте прибор без воды.
- Не открывайте крышку резервуара для воды, не вынимайте держатель фильтра из корпуса во время работы кофеварки. Это может привести к ожогам.
- Во время работы кофеварки в резервуаре создается высокое давление. Прежде, чем открыть крышку резервуара обязательно переведите ручку управления (3) в положение OFF, чтобы удалить остатки пара из бойлера, и убедитесь, что пар больше не выходит из насадки для капучино и держателя фильтра.
- Никогда не оставляйте кофеварку без внимания во время работы.
- Ставьте прибор на ровную устойчивую поверхность как можно дальше от края стола/рабочей поверхности.
- Не оставляйте прибор с водой при температуре окружающей среды менее 0 °С.
- Стекло колбы очень чувствительна к резким изменениям температуры. Во избежание её разрушения, не наливайте холодную воду в колбу из-под горячего напитка, дождитесь её остывания. Не допускается, также, попадание капель холодной воды на колбу с горячим кофе.

4. СФЕРА ИСПОЛЬЗОВАНИЯ

Прибор предназначен для бытового и аналогичного применения при температуре и влажности бытового помещения в соответствии с данным руководством:

– в пунктах питания сотрудников магазинов, офисов, фермерских хозяйств и других подразделений

– потребителями гостиниц, отелей и других мест, предназначенных для проживания;

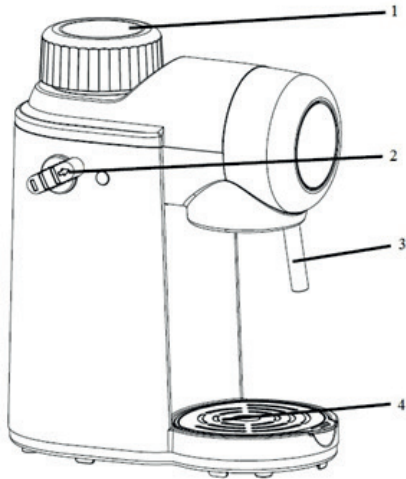
– в местах, предназначенных для ночлега и завтрака.

Прибор не предназначен для промышленного и коммерческого использования, а также для обработки пищевых продуктов.

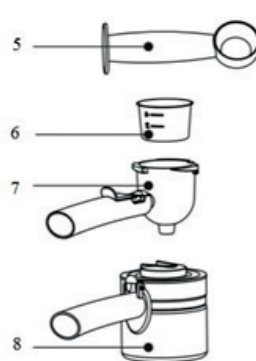
Производитель не несет ответственности за ущерб, возникший в результате неправильного или непредусмотренного настоящим руководством использования.

5. ОПИСАНИЕ ПРИБОРА

Кофеварка РСМ 4007А предназначена для приготовления кофе из предварительно размолотых зёрен путём прохождения под давлением нагретой питьевой воды через слой молотого кофе, находящегося в фильтре.



1. Крышка резервуара для воды (бойлера)
2. Ручка управления
3. Насадка для капучино
4. Съёмная решетка поддона для сбора капель



5. Мерная ложка и уплотнитель кофе
- 6.7. Держатель фильтра с ручкой (внутри устанавливается съёмный фильтр)
8. Стеклонная колба

6. КОМПЛЕКТАЦИЯ

- | | |
|---|---------|
| 1. Кофеварка в сборе с поддоном | – 1 шт. |
| 2. Держатель фильтра (рожок) | – 1 шт. |
| 3. Съёмный фильтр для молотого кофе | – 1 шт. |
| 4. Мерная ложка и уплотнитель кофе | – 1 шт. |
| 5. Стеклоянная колба в сборе с ручкой и крышкой | – 1 шт. |
| 6. Руководство по эксплуатации | – 1 шт. |
| 7. Список сервисных центров | – 1 шт. |
| 8. Гарантийный талон | – 1 шт. |
| 9. Упаковка (полиэтиленовый пакет + коробка) | – 1 шт. |

7. ПОДГОТОВКА К РАБОТЕ И ИСПОЛЬЗОВАНИЕ

Перед первым применением или если кофеварка не использовалась какое-то время, ее необходимо промыть чистой питьевой водой следующим образом:

1. Удалите с кофеварки упаковочный материал и рекламные наклейки.
2. Протрите корпус прибора влажной тряпкой. Промойте все части кофеварки, контактирующие с напитком, водой и средством для мытья посуды, и тщательно просушите.
3. Расположите кофеварку на ровной поверхности.
4. Снимите крышку резервуара (бойлера), вращая её против часовой стрелки. Наполните резервуар водой (уровень воды не должен превышать максимально разрешённого объема). Для заполнения резервуара определённым количеством воды, следует использовать стеклянную колбу из комплекта прибора, имеющую соответствующую разметку. Затем плотно заверните крышку на место.
5. Установите держатель вместе с фильтром в кофеварку. Для этого вставьте его снизу вверх в гнездо держателя на корпусе кофеварки таким образом, чтобы ручка держателя фильтра располагалась под надписью «insert» и зафиксируйте, повернув держатель за ручку влево на 40-45 градусов, до отметки «Lock» (**При этом не следует прилагать значительных усилий!**).



Fig. 1

6. Установите стеклянную колбу под сопло держателя фильтра на решетке поддона.
7. Убедитесь, что сетевой выключатель ВКЛ/ВЫКЛ находится в положении «выкл» и ручка

управления (2) на отметке RELEASE OFF. Вставьте сетевую вилку в розетку электросети.

8. Переведите сетевой выключатель в положение «вкл», а ручку управления (2) в положение



. Загорится индикатор работы, по мере нагрева вода через фильтр и рожок начнёт поступать в стеклянную колбу.

9. После того как вся вода сольется, верните ручку управления (2) в положение RELEASE OFF.

10. Тщательно промойте фильтр и держатель, вылейте кипяток из колбы и дождитесь её остывания до комнатной температуры.


11. Для промывки сопла парового рукава и насадки для капучино (3), выполните действия, указанные в разделе «Вспенивание молока», подставляя под насадку пустую чашку.

12. Тщательно протрите насухо выступы запирающего узла на корпусе прибора и на держателе фильтра от возможных загрязнений и остатков заводской смазки. Далее установите держатель вместе с фильтром в кофеварку. Для этого вставьте его снизу вверх в гнездо держателя на корпусе кофеварки таким образом, чтобы ручка держателя фильтра располагалась под надписью «insert» (либо значком открытый замок, в зависимости от модели) и зафиксируйте до упора, повернув держатель за ручку вправо до отметки «Lock» (либо значка замок, в зависимости от модели).

ПРИГОТОВЛЕНИЕ КОФЕ

1. Убедитесь, что кофеварка отключена от сети, и ручка управления (2) находится в положении RELEASE OFF.
2. Снимите крышку резервуара (бойлера), вращая её против часовой стрелки. Наполните резервуар водой (уровень воды не должен превышать максимально разрешённого объема). Для заполнения резервуара определённым количеством воды, следует использовать стеклянную колбу из комплекта прибора, имеющую соответствующую разметку. Затем плотно заверните крышку на место.
3. Снимите держатель фильтра с гнезда на корпусе кофеварки (если он установлен), повернув его из положения «Lock» за ручку до положения «insert» примерно на угол в 45 градусов и опустите вниз. Заполните фильтр молотым кофе с помощью мерной ложки. Для приготовления кофе в количестве двух чашек используйте одну мерную ложку кофе, для приготовления четырёх чашек напитка - две ложки, согласно внутренней разметке на стенке фильтра. Слегка уплотните кофе, это можно сделать с помощью уплотнителя, и уберите его излишки с краев фильтра. Установите держатель фильтра в гнездо на корпусе кофеварки согласно п. 5 раздела «Подготовка к работе и использование».
4. Поставьте стеклянную колбу для кофе под сопло держателя фильтра на решетку поддона.
5. Вставьте вилку сетевого шнура в розетку, переведите сетевой выключатель ВКЛ/ВЫКЛ в

положение «вкл»

6. Поверните ручку управления (2) до отметки  , загорится индикатор , через 2 – 3 минуты, кофе через сопло фильтра начнет поступать в колбу.
7. Отключите налив вручную повтором ручки управления до отметки RELEASE OFF. Индикатор погаснет, и кофе перестанет поступать в колбу.
8. Следите за наполнением колбы – автоматическое отключение налива не предусмотрено!
9. Можете извлечь колбу с готовым кофе.

Внимание! Не вынимайте держатель фильтра во время работы!


Внимание! Перед извлечением фильтра или открытием крышки резервуара убедитесь, что давление в баке выровнялось, для этого ручка управления должна быть на отметке RELEASE OFF!

ВСПЕНИВАНИЕ МОЛОКА/ПРИГОТОВЛЕНИЕ «КАПУЧИНО»

1. Приготовьте кофе, как указано в разделе Приготовление кофе. При этом в бойлере должно остаться некоторое количество воды для образования пара, вспенивающего молоко. После приготовления кофе переведите ручку управления (2) в положение. PAUSE.
2. Для приготовления пенки нужно использовать специальную емкость, желательно в виде чашки из керамики, и обязательно с ручкой. Предпочтительно использовать свежее цельное молоко (3,6-10 % жирности) с температурой не выше 3 - 5°C. Молоко должно быть из холодильника, рекомендуется даже подержать его в морозилке перед приготовлением пенки, чтобы снизить температуру.

Примечание: *рекомендуем чашку диаметром не менее 70±5 мм. Также имейте в виду, что молоко увеличивается в объеме в 2 - 3 раза, убедитесь, что чашка достаточной высоты. Качество и устойчивость пенки сильно зависит от свойств используемого молока, не используйте обезжиренное молоко.*

3. Поставьте под сопло парового рукава чашку с молоком.

ВНИМАНИЕ! Во время образования пенки молоко и чашка сильно нагреваются, удерживайте чашку только за ручку, рекомендуется, также, использовать прихватку. Поместите сопло в молоко примерно на 2 см, Поверните ручку управления до отметки  , индикатор работы должен гореть. Через 1 минуту пойдет пар.

4. Управляйте процессом образования пенки легкими перемещениями емкости с молоком до тех пор, пока не будет достигнут желаемый объем.

5. Для завершения работы поверните ручку управления до отметки «pause».
6. Уберите емкость с вспененным молоком и поверните ручку управления до отметки RELEASE OFF что бы выровнять давление в баке.
7. Добавляя предварительно заваренный кофе во вспененное молоко, Вы можете получить капучино.

Внимание! Вместе с паром из сопла парового рукава может выходить небольшое количество воды. Для приготовления следующих порций кофе и вспененного молока, перед заливкой в бойлер свежей воды дождитесь остывания прибора.

8. ЧИСТКА И УХОД

- Перед тем как приступить к чистке прибора, убедитесь, что он выключен, отключен от сети и полностью остыл.
- Не откладывайте надолго чистку прибора после использования во избежание засорения фильтра и образования трудноудаляемых осадков на деталях кофеварки.
- Не погружайте прибор в воду и другие жидкости. Всегда следите за тем, чтобы вода не попадала на электрические соединения.
- Протрите прибор снаружи влажной мягкой тканью. Не используйте для чистки прибора агрессивные, абразивные чистящие средства, а также органические растворители.
- Снимите держатель фильтра, удалите остатки кофе из фильтра. Промойте держатель и фильтр в теплой воде, протрите насухо мягкой не ворсистой тканью или губкой. (Проверьте внутренние отверстия фильтра, если они забиты, очистите маленькой щеткой (не входит в комплект).
- Очистите посадочное место держателя фильтра мокрой тканью или губкой.
- Если прибор использовался для приготовления капучино, то нужно снять насадку для капучино (3) с трубки парового рукава, промыть ее водой и протереть мягкой тканью. Трубка парового рукава протирается мокрой тканью или губкой от присохшего молока без снятия с кофеварки.
- Снимите поддон для сбора капель и его решётку, слейте скопившуюся жидкость, промойте водой и протрите мягкой тканью.
- Повторяйте данную процедуру после каждого использования прибора.

УДАЛЕНИЕ НАКИПИ

Для эффективной работы кофеварки рекомендуется проводить удаление накипи каждые 2-3 месяца, а при использовании «жесткой» воды, чаще. Для этого нужно сделать операции, описанные в разделе «Подготовка к работе», вместо воды следует использовать 2-3% раствор лимонной кислоты. После этого необходимо снова повторить действия, описанные в разделе «Подготовка к работе», но уже заполнив резервуар чистой водой.

9. ХРАНЕНИЕ И ТРАНСПОРТИРОВКА

ХРАНЕНИЕ

1. Убедитесь в том, что прибор отключен от сети и полностью остыл.
2. Слейте воду и произведите чистку прибора, тщательно просушите все съёмные детали.
3. Протрите прибор насухо и следите за тем, чтобы прибор хранился в сухом, прохладном месте.
4. Не допускается хранить бывший в использовании прибор при отрицательных температурах воздуха. Не удалённые из прибора остатки воды замерзая разрушат детали кофеварки.

Электроприборы хранятся в закрытом сухом и чистом помещении при температуре окружающего воздуха не выше плюс 40°C с относительной влажностью не выше 70% и отсутствии в окружающей среде пыли, кислотных и других паров, отрицательно влияющих на материалы электроприборов.

ТРАНСПОРТИРОВКА

Электроприборы транспортируют всеми видами транспорта в соответствии с правилами перевозки грузов, действующими на транспорте конкретного вида. При перевозке прибора используйте оригинальную заводскую упаковку.

Транспортирование приборов должно исключать возможность непосредственного воздействия на них атмосферных осадков и агрессивных сред.

10. РЕАЛИЗАЦИЯ

Правила реализации не установлены.

11. ТРЕБОВАНИЯ ПО УТИЛИЗАЦИИ

Примечание: По окончании срока эксплуатации электроприбора не выбрасывайте его вместе с обычными бытовыми отходами, а передайте в официальный пункт сбора на утилизацию. Таким образом, Вы сможете сохранить окружающую среду.

Отходы, образующиеся при утилизации изделий, подлежат обязательному сбору с последующей утилизацией в установленном порядке и в соответствии с действующими требованиями и нормами отраслевой нормативной документации, в том числе в соответствии с СанПиН 2.1.7.1322-03 «Гигиенические требования к размещению и обезвреживанию отходов производства и потребления».

12. НЕИСПРАВНОСТИ И ИХ УСТРАНЕНИЕ

- A) Из сопла держателя фильтра не льется горячая вода.
- Убедитесь, что резервуар наполнен водой.
 - Повторите действия, описанные в п. «Подготовка к работе».
 - Если после этого данная функция не восстановилась, нужно обратиться к квалифицированным специалистам сервисного центра.
- B) Из сопла парового рукава не выходит пар.
- Удалите отложения, которые могли сформироваться внутри сопла парового рукава.
 - Проверьте уровень воды в резервуаре.
- C) Кофе переливается через держатель фильтра:
- Возможно, слишком большое количество молотого кофе было насыпано в фильтр, в результате чего держатель фильтра был неплотно зафиксирован в гнезде на корпусе кофеварки. Нужно подождать, когда остынет кофеварка и повторно приготовить напиток, используя соответствующее описанию количество молотого кофе.
- D) При приготовлении первой порции, кофе вытекает из сопла держателя фильтра слишком медленно или не вытекает совсем.
- Проверьте фильтр для молотого кофе. Если отверстия фильтра забиты, то их нужно прочистить, используя маленькую щетку.
 - В фильтр засыпан кофе слишком мелкого помола. Используйте кофе, соответствующего помола (для кофеварок эспрессо).
- E) Кофе водянистый и холодный.
- Используемый кофе имеет слишком крупный помол.
 - Чтобы приготовить более концентрированный и горячий напиток, кофейные зерна должны быть более мелкого помола (соответствующего для кофеварок эспрессо).

13. ТЕХНИЧЕСКИЕ ХАРАКТЕРИСТИКИ

PCM 4007A - Кофеварка бытовая электрическая торговой марки POLARIS

Мощность: 800 Вт

Напряжение: 220-240 В

Частота: 50/60 Hz

Ёмкость резервуара для воды (бойлера) – 200 мл

Класс защиты: I

Примечание: Вследствие постоянного процесса внесения изменений и улучшений, между инструкцией и изделием могут наблюдаться некоторые различия. Производитель надеется, что пользователь обратит на это внимание.

14. ИНФОРМАЦИЯ О СЕРТИФИКАЦИИ

Сертификат соответствия № ТС RU С-НК.АГО3.В.17218 серия RU № 0679088 Срок действия с 10.05.2018 по 09.05.2019 включительно.

Выдан: орган по сертификации продукции Общества с ограниченной ответственностью «АЛЬСЕНА». Место нахождения: 115230, Россия, город Москва, проезд Хлебозаводский, дом 7, строение 9, офис 58.

Адрес места осуществления деятельности: 129626, Россия, город Москва, улица Мытищинская 3-я, дом 3, строение 1, квартира/офис/помещение 405.

Телефон: +74997068036, адрес электронной почты: alsena@inbox.ru

Аттестат аккредитации регистрационный № РОСС RU.0001.11АГО3 выдан 13.07.2016 года



Конструкция прибора соответствует требованиям ТР ТС 004/2011 «О безопасности низковольтного оборудования», а также ТР ТС 020/2011 «Электромагнитная совместимость технических средств».

Расчетный срок службы изделия:

3 года

Гарантийный срок:

2 года со дня покупки

Дата изготовления указана на изделии.

Изготовитель: Поларис Корпорейшн Лимитед,

Адрес: Блок 1801, 18/Ф, Джубили Сентр, 46 Глостер Род, Ванчай, Гонконг

Manufacturer: POLARIS CORPORATION LIMITED

Unit 1801, 18/F, Jubilee Centre, 46 Gloucester Road, Wanchai, Hong Kong

Owner of TM Polaris: Astrata AG., Gewerbestrasse 5, Cham, canton Zug 6330, Switzerland

Владелец ТЗ Polaris: Акционерное общество Астрата, Гевербштрассе 5, Хам, Кантон Цуг, 6330, Швейцария

На заводе: ФОШАН ШУНДЕ ФАШИОН ЭЛЕКТРИКАЛ АППЛЯЙАНСЕС МФГ КО., ЛТД. №.25-2, Промышленная Зона Фу Ан Участок 1, Лелью Таун, Район Шунде, Город Фошан, Провинция Гуандун, Китай.

FOSHAN SHUNDE FASHION ELECTRICAL APPLIANCES MFG CO., LTD. No.25-2, Fu An Industrial Area Phase 1, Leliu Town, Shunde District, Foshan City, Guangdong Province, China.

Импортер: ООО «Поларис Инт», 105005, г.Москва, 2-ая Бауманская ул., д.7, стр.5, ком.26.

Уполномоченный представитель в РФ и Белоруссии

ООО «ДС-Сервис» 109518, г.Москва, Волжский б-р, д.5

Телефон единой справочной службы 8 800 700 11 78

15. ГАРАНТИЙНОЕ ОБЯЗАТЕЛЬСТВО

Изделие: Кофеварка электрическая

Модель: РСМ 4007А

19

Настоящая гарантия предоставляется изготовителем в дополнение к правам потребителя, установленным действующим законодательством, и ни в коей мере не ограничивает их.

Настоящая гарантия действует в течение 24 месяцев, с даты приобретения изделия, и подразумевает гарантийное обслуживание изделия в случае обнаружения дефектов, связанных с материалами и работой. В этом случае потребитель имеет право, среди прочего, на бесплатный ремонт изделия. Настоящая гарантия действительна при соблюдении следующих условий:

1. Гарантийное обязательство распространяется на все модели, выпускаемые компанией «POLARIS CORPORATION LIMITED» в странах, где предоставляется гарантийное обслуживание (независимо от места покупки).
2. Изделие должно быть приобретено исключительно для личных бытовых нужд. Изделие должно использоваться в строгом соответствии с руководством по эксплуатации с соблюдением правил и требований по безопасности.
3. Обязанности изготовителя по настоящей гарантии исполняются продавцами – уполномоченными дилерами изготовителя и официальными обслуживающими (сервис)

центрами. Настоящая гарантия не распространяется на изделия, приобретенные у не уполномоченных изготовителем продавцов, которые самостоятельно отвечают перед потребителем в соответствии с законодательством.

4. Настоящая гарантия не распространяется на дефекты и внешние изменения изделия, возникшие в результате:
5. Химического, механического или иного воздействия, попадания посторонних предметов, жидкостей, насекомых и продуктов их жизнедеятельности внутрь изделия;
6. Неправильной эксплуатации, заключающейся в использовании изделия не по его прямому назначению, а также установки и эксплуатации изделия с нарушением требований Руководства по эксплуатации и правил техники безопасности;
7. Отложения известкового осадка, водного камня и накипи из-за использования воды с высоким содержанием минеральных веществ.
8. Нормальной эксплуатации, а также естественного износа, не влияющие на функциональные свойства: механические повреждения внешней или внутренней поверхности (вмятины, царапины, потертости), естественные изменения цвета металла, в т.ч. появление радужных и темных пятен, а также - коррозии на металле в местах повреждения покрытия и непокрытых участках металла;
9. Износа деталей отделки, ламп, батарей, защитных экранов, накопителей мусора, ремней, щеток и иных деталей с ограниченным сроком использования;
10. Ремонта изделия, произведенного лицами или фирмами, не являющимися авторизованными сервисными центрами*;
11. Настоящая гарантия действительна по предъявлении вместе с оригиналом настоящего талона, оригиналом товарного чека, выданного продавцом, и изделия, в котором обнаружены дефекты.
12. Настоящая гарантия действительна только для изделий, используемых для личных бытовых нужд, и не распространяется на изделия, которые используются для коммерческих, промышленных или профессиональных целей.

По всем вопросам гарантийного обслуживания изделий POLARIS обращайтесь к Вашему местному официальному продавцу POLARIS.

В случае обнаружения неисправностей оборудования незамедлительно связаться с сервисным центром.

**Адреса авторизованных обслуживающих центров на сайте Компании: www.polar.ru*

Поставщик не несет никакой ответственности за ущерб, связанный с повреждением изделия при транспортировке, в результате некорректного использования, а также в связи с модификацией или самостоятельным ремонтом изделия.



Дякуємо Вам за вибір продукції, що випускається під торговельною маркою POLARIS. Наші вироби розроблено відповідно до високих вимог якості, функціональності та дизайну. Ми впевнені, що, придбавши новий виріб нашої фірми, Ви будете задоволені.

Перед початком експлуатації приладу уважно прочитайте цю інструкцію, в якій міститься важлива інформація, що стосується Вашої безпеки, а також рекомендації з правильного використання приладу й догляду за ним.

Зберігайте інструкцію разом із гарантійним талоном, касовим чеком, а також, якщо це можливо, з картонною коробкою і пакувальним матеріалом.



ЗМІСТ

1. Загальна інформація	26
2. Загальні вказівки щодо безпеки	26
3. Спеціальні вказівки щодо безпеки цього приладу.....	28
4. Сфера використання.....	28
5. Опис приладу.....	29
6. Комплектація	30
7. Підготовка до роботи та використання.....	30
8. Чищення та догляд	33
9. Зберігання і транспортування	34
10. Вимоги щодо утилізації	34
11. Несправності та їх усунення	35
12. Технічні характеристики.....	36
13. Інформація про сертифікацію.....	36
14. ГАРАНТІЙНЕ ЗОБОВ'ЯЗАННЯ.....	36

1. ЗАГАЛЬНА ІНФОРМАЦІЯ

Ця інструкція з експлуатації призначена для ознайомлення з технічними даними, будовою, правилами експлуатації та зберігання кавоварки, модель POLARIS PCM 4007A (далі за текстом – кавоварка, прилад).

2. ЗАГАЛЬНІ ВКАЗІВКИ З БЕЗПЕКИ

- Експлуатація приладу повинна здійснюватися відповідно до «Правил технічної експлуатації електроустановок споживачів».
- Прилад призначений виключно для використання у побуті. Тривале використання приладу з комерційною метою може призвести до його перевантаження, у результаті чого він може бути пошкоджений або може зашкодити здоров'ю людей.
- Прилад має використовуватися лише за призначенням у відповідності до інструкції з експлуатації.
- Перед початком експлуатації приладу уважно прочитайте цю інструкцію з експлуатації.
- Щоразу перед увімкненням приладу оглядайте його. За наявності пошкоджень приладу або мережевого шнура в жодному разі не вмикайте прилад у розетку.
- Не слід користуватися приладом після падіння, якщо є видимі ознаки пошкодження. Перед використанням прилад має оглянути кваліфікований спеціаліст.
- Не користуйтеся приладом, якщо ви не впевнені у його працездатності.
- Прилад та мережевий шнур мають зберігатися таким чином, щоб вони не попадали під дію високих температур, прямих сонячних променів та вологи.
- Не залишайте прилад під час роботи без нагляду. Якщо ви більше не користуєтеся приладом, завжди відключайте його від мережі.
- Цей прилад не призначений для використання людьми (у тому числі дітьми) із фізичними, нервовими або психічними відхиленнями або яким бракує досвіду чи знань, за винятком випадків, коли за такими людьми здійснюється нагляд або відповідальна за їх безпеку особа проводить їм інструктаж щодо користування цим приладом. Необхідно здійснювати нагляд за дітьми з метою недопущення їхніх ігор з приладом.
- **Увага! Не використовуйте прилад поблизу ванн, раковин та інших посудин, заповнених водою. У разі падіння приладу у воду негайно від'єднайте його від мережі. При цьому в жодному разі не занурюйте руки у воду. Перед подальшим використанням прилад має бути перевірений кваліфікованим спеціалістом.**
- Не занурюйте прилад у воду або інші рідини. Не торкайтеся приладу вологими руками. Після намочання одразу відключіть прилад від мережі.

- Вмикайте прилад лише у джерело перемінного струму (~). Перед увімкненням переконайтеся, що прилад розрахований на напругу, що використовується у мережі.
- Прилад може вмикатися лише у мережу з заземленням. Задля Вашої безпеки заземлення має відповідати встановленим електротехнічним нормам. Не користуйтеся нестандартними джерелами живлення або пристроями підключення.
- **Будь-яке помилкове увімкнення позбавляє Вас права на гарантійне обслуговування.**
- Не використовуйте прилад поза приміщеннями. Бережіть прилад від ударів об гострі кути. Після закінчення експлуатації, під час чищення або у випадку поломки приладу завжди відключайте його від мережі.
- Не можна переносити прилад, тримаючи його за мережевий шнур. Забороняється також відключати прилад від мережі, тримаючи його за шнур. При відключенні приладу від мережі тримайтеся за штепсельну вилку.
- Використання додаткових аксесуарів, що не входять до комплекту, позбавляють Вас права на гарантійне обслуговування.
- Після використання ніколи не обмотуйте шнур живлення навкруг приладу, оскільки з часом це може призвести до заломлення шнура. Завжди гладко розправляйте шнур на час зберігання.
- Заміну шнура можуть здійснювати лише кваліфіковані спеціалісти – працівники сервісного центру. Некваліфікований ремонт становить пряму небезпеку для користувача.
- Не ремонтуйте прилад самостійно. Ремонт мають здійснювати лише кваліфіковані працівники сервісного центру.
- Для ремонту приладу можуть використовуватися лише оригінальні запасні частини.
- Після закінчення терміну служби не викидайте прилад разом з побутовими відходами. Передайте його у спеціалізований пункт для подальшої утилізації. Цим Ви допоможете захистити довкілля.

3. СПЕЦІАЛЬНІ ВКАЗІВКИ З БЕЗПЕКИ ЦЬОГО ПРИЛАДУ

Для заповнення резервуара використовуйте лише чисту, холодну питну воду. Ніколи не заповнюйте резервуар для води іншими рідинами, не наспайте у резервуар каву.

- Не заповнюйте резервуар для води більше чотирьох порцій, при цьому мінімальний об'єм води має бути не менше двох порцій. Для заповнення резервуара використовуйте скляну колбу (8), що має розмітку відповідно до кількості необхідної води.
- Для приготування напою з меленої кави не допускається використання кави самого дрібного помелу «extra fine» для заварювання в турці. Це може призвести до засмічення фільтра. Засмічення фільтра викликає підвищення тиску в зоні заварювання, внаслідок чого можливе мимовільне від'єднання утримувача фільтра в процесі приготування напою. Очищення або заміна засміченого фільтра не входить в гарантійне обслуговування приладу.
- Ніколи не вмикайте прилад без води.
- Не відкривайте кришку резервуара для води, не виймайте тримач фільтра з корпусу під час роботи кавоварки. Це може призвести до опіків.
- Під час роботи кавоварки у резервуарі утворюється високий тиск. Перш ніж відкрити кришку резервуара, обов'язково встановіть ручку керування (2) у положення RELEASE OFF, щоб випустити залишки пари з бойлера, та переконайтеся, що пара більше не виходить з насадки для капучіно і тримача фільтра.
- Ніколи не залишайте кавоварку без уваги під час роботи.
- Ставте прилад на рівну стійку поверхню якомога далі від краю столу/робочої поверхні.
- Не залишайте прилад з водою у температурі навколишнього середовища менше 0°C.
- Скляна колба дуже чутлива до різких змін температури. Щоб уникнути її руйнування, не наливайте холодну воду у колбу з-під гарячого напою, дочекайтеся її охолодження. Не допускається також попадання крапель холодної води на колбу з гарячою кавою.

4. СФЕРА ВИКОРИСТАННЯ

Прилад призначений для побутового та аналогічного використання за температури та вологості побутового приміщення відповідно до цієї Інструкції:

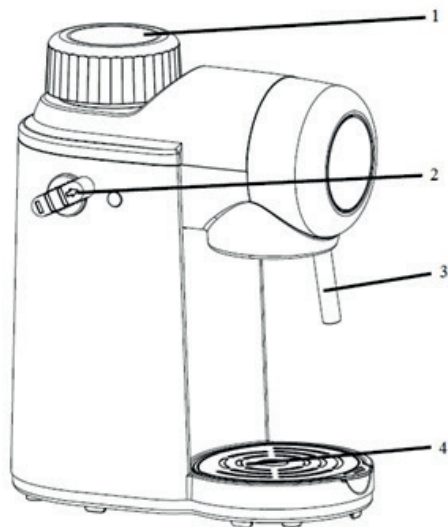
- у місцях харчування співробітників магазинів, офісів, фермерських господарств та інших підрозділів;
- у готелях та інших місцях, призначених для проживання;
- у місцях, призначених для ночівлі та сніданку.

Прилад не призначений для промислового та комерційного використання, а також для обробки нехарчових продуктів.

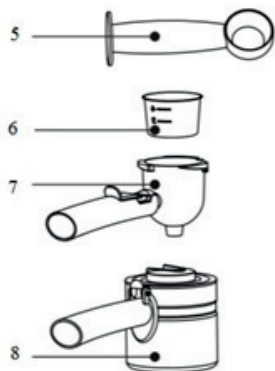
Виробник не несе відповідальності за збитки, що виникли в результаті неправильного або не передбаченого цією інструкцією використання.

5. ОПИС ПРИЛАДУ

Кавоварка РСМ 4007А призначена для приготування кави із попередньо змелених зерен шляхом проходження нагрітої питної води під тиском через шар меленої кави, що знаходиться у фільтрі.



1. Кришка резервуара для води (бойлера)
2. Ручка керування
3. Насадка для капучіно
4. Знімна решітка піддону для збору крапель



5. Мірна ложка та товчач для ущільнення кави
- 6,7. Тримач фільтра з ручкою (всередину встановлюється знімний фільтр)
8. Скляна колба

6. КОМПЛЕКТАЦІЯ


- | | |
|--|---------|
| 1. Кавоварка в зборі з кришкою і піддоном | – 1 шт. |
| 2. Держак фільтра (ріжок) | – 1 шт. |
| 3. Знімний фільтр для меленої кави | – 1 шт. |
| 4. Мірна ложка і ущільнювач кави | – 1 шт. |
| 5. Сляня колба в зборі з ручкою і кришкою | – 1 шт. |
| 6. Інструкція з експлуатації | – 1 шт. |
| 7. Перелік сервісних центрів | – 1 шт. |
| 8. Гарантійний талон | – 1 шт. |
| 9. Упаковка (поліетиленовий пакет + коробка) | – 1 шт. |

7. ПІДГОТОВКА ДО РОБОТИ ТА ВИКОРИСТАННЯ

Перед першим використанням або якщо кавоварка певний час не використовувалася, її необхідно промити чистою питною водою таким чином:


1. Видаліть з кавоварки пакувальний матеріал та рекламні наклейки.
2. Протріть корпус приладу вологою ганчіркою. Промийте усі частини кавоварки, що контактують з напоєм, водою та засобом для миття посуду і ретельно просушіть.
3. Встановіть кавоварку на рівній поверхні.
4. Зніміть кришку резервуара (бойлера), обертаючи її проти годинникової стрілки. Наповніть резервуар водою (рівень води не повинен перевищувати максимально дозволений об'єм). Для заповнення резервуара певною кількістю води необхідно використовувати сляню колбу з комплекту приладу, яка має відповідну розмітку. Потім щільно закрутіть кришку.
5. Встановіть тримач разом з фільтром у кавоварку. Для цього вставте його знизу вгору у гніздо тримача на корпусі кавоварки таким чином, щоб ручка тримача фільтра розміщувалася під надписом «insert», та зафіксуйте, повернувши тримач за ручку вліво на 40-45 градусів, до відмітки «Lock». (При цьому не слід прикладати великих зусиль!)



6. Встановіть сляню колбу під сопло тримача фільтра на решітці піддона.
7. Переконайтеся, що вимикач УВІМК/ВИМК знаходиться у положенні «вимк», а ручка керування (2) – на відмітці RELEASE OFF. Вставте вилку у розетку електромережі.
8. Переведіть мережевий вимикач у положення «увімк», а ручку керування (2) – у положення . Спалахне індикатор роботи, по мірі нагріву вода через фільтр та ріжок почне поступати у сляню колбу.

9. Після того як воду буде злито, поверніть ручку керування (2) у положення RELEASE OFF.
10. Ретельно промийте фільтр та тримач, вилийте кип'яток з колби та дочекайтеся її охолодження до кімнатної температури.
11. Для промивання сопла парового рукава та насадки для капучіно (3) виконайте дії, вказані у розділі «Спінювання молока», підставляючи під насадку порожню чашку.
12. Тщательно протрите насухо выступы запирающего узла на корпусе прибора и на держателе фильтра от возможных загрязнений и остатков заводской смазки. Далее установите держатель вместе с фильтром в кофеварку. Для этого вставьте его снизу вверх в гнездо держателя на корпусе кофеварки таким образом, чтобы ручка держателя фильтра располагалась под надписью «insert»(либо значком открытй замок, в зависимости от модели) и зафиксируйте до упора, повернув держатель за ручку вправо до отметки «Lock»(либо значка замок, в зависимости от модели).

ПРИГОТУВАННЯ КАВИ

1. Переконайтеся, що кавоварка відключена від мережі і ручка керування (2) знаходиться у положенні RELEASE OFF.
2. Зніміть кришку резервуара (бойлера), обертаючи її проти годинникової стрілки. Наповніть резервуар водою (рівень води не має перевищувати максимально дозволений об'єм). Для заповнення резервуара певною кількістю води потрібно використовувати скляну колбу з комплекту приладу, яка має відповідну розмітку. Потім щільно закрутіть кришку на місце.
3. Зніміть тримач фільтра з гнізда на корпусі кавоварки (якщо він встановлений), повернувши його з положення «Lock» за ручку до положення «insert» приблизно на кут 45 градусів та опустіть донизу. Заповніть фільтр меленою кавою з допомогою мірної ложки. Для приготування кави у кількості двох чашок візьміть одну мірну ложку кави, для чотирьох чашок – дві ложки, відповідно до внутрішньої розмітки на стінці фільтра. Дещо втрамбуйте каву (це можна зробити з допомогою спеціального товчача) та приберіть її надлишки з країв фільтра. Встановіть тримач фільтра у гніздо на корпусі кавоварки відповідно до п. 5 розділу «Підготовка до роботи та застосування».
4. Поставте скляну колбу для кави під сопло тримача фільтра на решітку піддона.
5. Вставте вилку мережевого шнура у розетку, переведіть вимикач УВІМК/ВИМК у положення «увімк».
6. Поверніть ручку керування (2) до відмітки  , спалахне індикатор, через 2 – 3 хвилини кава почне поступати через сопло фільтра у колбу.
7. Відключіть наливання вручну поворотом ручки керування до відмітки RELEASE OFF. Індикатор загасне, і кава перестане поступати у колбу.

8. Стежте за наповненням колби – автоматичне відключення наливання не передбачене!
9. Можете вийняти колбу з готовою кавою.

Увага! Не знімайте держак фільтра під час роботи!


Увага! Перед тим, як від'єднати фільтр або відкрити кришку резервуара переконайтеся в тому, що тиск в баці вирівнявся, для цього ручка керування повинна бути на позначці RELEASE OFF!

СПІНЮВАННЯ МОЛОКА/ПРИГОТУВАННЯ «КАПУЧИНО»

1. Приготуйте каву, як вказано у розділі «Приготування кави». При цьому у бойлері має залишитися певна кількість води для утворення пари, яка спінює молоко. Після приготування кави переведіть ручку керування (2) у положення PAUSE.
2. Для приготування піни потрібно використовувати спеціальну посудину, бажано у вигляді керамічної чашки, обов'язково з ручкою. Бажано використовувати свіже молоко (3,6-10% жирності), температура не вище 3-5°C. Молоко має бути з холодильника, рекомендується навіть потримати його у морозилці перед приготуванням піни, щоб понизити температуру.

Примітка: *рекомендується використовувати чашку діаметром не менше 70±5 мм. Також майте на увазі, що молоко збільшується в об'ємі у 2-3 рази, переконайтеся, що чашка має достатню висоту. Якість та стійкість піни сильно залежить від якості молока, не використовуйте знежирене молоко.*

3. Поставте під сопло парового рукава чашку з молоком.

УВАГА! Під час утворення піни молоко і чашка сильно нагріваються, утримуйте чашку тільки за ручку. Рекомендується також використовувати прихватку. Помістіть сопло у молоко приблизно на 2 см. Поверніть ручку керування до відмітки  , індикатор роботи повинен світитися. Через 1хвилину піде пара.

4. Управляйте процесом утворення піни легкими переміщеннями посудини з молоком до тих пір, поки не буде досягнуто бажаного об'єму.
5. Для завершення роботи поверніть ручку керування до відмітки «pause».
6. Приберіть посудину із спініним молоком та поверніть ручку керування до відмітки RELEASE OFF, щоб вирівняти тиск у баку.
7. Додаючи попередньо заварену каву у спінене молоко, Ви можете отримати капучіно.

Увага! Разом з парою із сопла парового рукава може виходити невелика кількість води.

Щоб приготувати наступні порції кави та спіненого молока, перед заливанням свіжої води у бойлер дочекайтесь охолодження приладу.

8. ЧИЩЕННЯ ТА ДОГЛЯД

- Перш ніж приступити до чищення приладу, переконайтеся, що він вимкнений, відключений від мережі і повністю охолов.
- Не відкладайте надовго чищення приладу після використання, щоб уникнути забивання фільтра та утворення на деталях кавоварки осаду, який важко видаляється.
- Не занурюйте прилад у воду та інші рідини. Завжди стежте за тим, щоб вода не попадала на електричні з'єднання.
- Протріть прилад зовні вологою м'якою тканиною. Не використовуйте для чищення приладу агресивні, абразивні засоби для чищення, а також органічні розчинники.
- Зніміть тримач фільтра, видаліть рештки кави з фільтра. Промийте тримач і фільтр у теплій воді, протріть насухо м'якою тканиною без ворсу або губкою. (Перевірте внутрішні отвори фільтра, якщо вони забиті, почистіть маленькою щіткою (не входить до комплекту)).
- Почистіть місце встановлення тримача фільтра мокрою тканиною або губкою.
- Якщо прилад використовувався для приготування капучіно, потрібно зняти насадку для капучіно (3) з трубки парового рукава, промити її водою та протерти м'якою тканиною. Трубку парового рукава витирають від присохлого молока мокрою тканиною або губкою, не знімаючи з кавоварки.
- Зніміть піддон для збору крапель і його решітку, злийте рідину, що накопичилася, промийте водою та протріть м'якою тканиною.
- Повторюйте цю процедуру щоразу після користування приладом.

ВИДАЛЕННЯ НАКИПУ

Для ефективної роботи кавоварки рекомендується видаляти накип кожних 2 – 3 місяці, а у випадку використання жорсткої води – частіше. Для цього потрібно виконати операції, описані у розділі «Підготовка до роботи», замість води потрібно використовувати 2-3% розчин лимонної кислоти. Після цього необхідно знову повторити дії, описані у розділі «Підготовка до роботи», але вже заповнивши резервуар чистою водою.

9. ЗБЕРІГАННЯ І ТРАНСПОРТУВАННЯ

ЗБЕРІГАННЯ

1. Переконайтеся, що прилад відключений від мережі та повністю охолов.
2. Злийте воду та почистіть прилад, ретельно просушіть усі знімні деталі.

3. Протріть прилад насухо та стежте за тим, щоб прилад зберігався у сухому, прохолодному місці.
4. Не дозволяється зберігати прилад, що був у використанні, за температури повітря нижче нуля градусів. Рештки води у приладі, замерзаючи, руйнують деталі кавоварки.

Електроприлади зберігаються у сухому та чистому приміщенні за температури повітря не вище плюс 40°C з відносною вологістю не вище 70% та за відсутності в навколишньому середовищі пилу, кислотних та інших парів, що негативно впливають на матеріали електроприладів.

ТРАНСПОРТУВАННЯ

Електроприлади транспортують усіма видами транспорту відповідно до правил перевезення вантажів, що діють на транспорті конкретного виду. При перевезенні приладу використовуйте оригінальну заводську упаковку.

Транспортування приладів має виключати можливість безпосереднього впливу на них атмосферних опадів та агресивних середовищ.

10. РЕАЛІЗАЦІЯ

Правила реалізації не встановлені.

11. ВИМОГИ ЩОДО УТИЛІЗАЦІЇ

Примітка: Після закінчення терміну служби не викидайте прилад разом з побутовими відходами. Передайте його у спеціалізованій пункт для подальшої утилізації. Цим Ви допоможете захистити довкілля.

Відходи, що утворюються у результаті утилізації виробів, підлягають обов'язковому збору з подальшою утилізацією у встановленому порядку та відповідно до чинних вимог та норм галузевої нормативної документації, зокрема відповідно до СанПін 2.1.7.1322-03 «Гігієнічні вимоги щодо розміщення і знешкодження відходів виробництва та споживання».

12. НЕСПРАВНОСТІ ТА ЇХ УСУНЕННЯ

- A) Із сопла держака фільтра не летить гаряча.
 - Переконайтеся, що в резервуарі є вода.
 - Повторіть дії, описані в п. «Підготовка до роботи».
 - Якщо після цього дана функція не відновилась, необхідно звернутися до кваліфікованих спеціалістів сервісного центру.
- B) Із сопла парового рукава не виходить пара.

- Видалить осад, котрий міг утворитися всередині сопла парового рукава.
- Перевірте рівень води в резервуарі.
- C) Кава переливається через держак фільтра:
 - Можливо, в фільтр було наведено надто багато меленої кави, як наслідок держак фільтра нещільно зафіксувався в гнізді на корпусі кавоварки. Необхідно зачекати, доки охолоне кавоварка та повторно приготувати напій, насипавши відповідну до опису кількість меленої кави.
- D) Під час приготування першої порції, кава витікає із сопел держака фільтра дуже повільно або не летить зовсім.
 - Перевірте фільтр для меленої кави. Якщо отвори фільтра засмічені, то їх необхідно прочистити за допомогою маленької щітки.
 - У фільтр насипана кава надто дрібного помелу. Використовуйте каву, відповідного помелу (для кавоварок еспресо).
- E) Кава водяниста та холодна.
 - Кава, що використовується, надто грубого помелу.
 - Щоб приготувати більш концентрований і гарячий напій, зерна кави повинні бути більш дрібного помелу (підходящого для кавоварок еспресо).

13. ТЕХНІЧНІ ХАРАКТЕРИСТИКИ

PCM 4007A - Кавоварка побутова електрична торговельної марки POLARIS

Потужність: 800 Вт

Напруга: 220-240 В

Частота: 50/60 Hz

Місткість резервуара для води (бойлера) – 200 мл

Клас захисту: I

Примітка: *Внаслідок постійного процесу внесення змін і вдосконалень, між інструкцією і виробом можуть спостерігатися деякі розходження. Виробник сподівається, що користувач зверне на це увагу.*

14. ІНФОРМАЦІЯ ПРО СЕРТИФІКАЦІЮ



Конструкція приладу відповідає вимогам ТР ТС 004/2011 «Про безпеку низьковольтного обладнання», а також ТР ТС 020/2011 «Електромагнітна сумісність технічних засобів».

Розрахунковий термін служби виробу:

3 роки

Гарантійний строк:

2 рік від дня покупки

Дата виготовлення зазначена на виробі.

Виробник:

POLARIS CORPORATION LIMITED

Unit 1801, 18/F, Jubilee Centre, 46 Gloucester Road, Wanchai, Hong Kong

ТОВ «Поларис Корпорейшн Лимитед»

Блок 1801, 18/Ф, Джубили Сентр, 46 Глостер Роуд, Ваньчай, Гонконг

Owner of TM Polaris: Astrata AG., Gewerbestrasse 5, Cham, canton Zug 6330, Switzerland

Власник ТЗ Polaris: Акціонерне товариство Астарта, Гевербештрассе 5, Хам, Кантон Цуг, 6330, Швейцарія

15. ГАРАНТІЙНЕ ЗОБОВ'ЯЗАННЯ

Виріб: Кавоварка електрична

Модель: РСМ 4007А

Ця гарантія надається виробником на додаток до прав споживача, встановлених чинним законодавством, і жодною мірою не обмежує їх.

Ця гарантія діє впродовж 24 місяців від дати придбання виробу та передбачає гарантійне обслуговування виробу у разі виявлення дефектів, пов'язаних з матеріалами та роботою. У цьому випадку споживач має право також на безкоштовний ремонт виробу.

Ця гарантія діє у разі дотримання таких умов

1. Гарантійне зобов'язання поширюється на всі моделі, що випускаються компанією «POLARIS CORPORATION LIMITED» у країнах, де надається гарантійне обслуговування (незалежно від місця покупки).
2. Виріб купується виключно для особистих побутових потреб. Виріб повинен використовуватися відповідно до інструкції з експлуатації та з дотриманням правил та вимог безпеки.
3. Обов'язки виробника відповідно до цієї гарантії виконують продавці – уповноважені дилери виробника та офіційні центри з обслуговування - (сервіс) центри. Ця гарантія не розповсюджується на вироби, придбані у не уповноважених виробником продавців, котрі самостійно несуть відповідальність перед споживачем згідно з законодавством.
4. Ця гарантія не розповсюджується на дефекти та зовнішні зміни приладу, що виникли у результаті:
 - Хімічного, механічного та іншого впливу, попадання сторонніх предметів, рідин, комах та продуктів їх життєдіяльності всередину виробу;
 - Неправильної експлуатації, що полягає у використанні виробу не за його прямим призначенням, а також встановлення та експлуатації виробу з порушенням правил та вимог техніки безпеки;
 - Відкладання вапняного осаду, водного каменю та накипу внаслідок використання води з високим вмістом мінеральних речовин.

- Нормальної експлуатації, а також природного зношування, що не впливають на функціональні властивості: механічні пошкодження зовнішньої або внутрішньої поверхні (вмятини, подряпини, потертості), природні зміни кольору металу, у тому числі поява райдужних та темних плям, а також корозії на металі у місцях пошкодження поверхні та непокритих ділянках металу;
 - Зношування деталей оздоблення, ламп, батарей, захисних екранів, накопичувачів сміття, ременів, щіток та інших деталей з обмеженим строком використання;
 - Ремонту виробу, здійсненого особами або фірмами, що не є авторизованими сервісними центрами*.
5. Ця гарантія діє за умови пред'явлення оригіналу цього гарантійного талона, оригіналу товарного чека, виданого продавцем, та виробу, у якому виявлено дефекти.
 6. Ця гарантія діє лише для виробів, що використовуються для особистих побутових потреб, та не розповсюджується на вироби, котрі використовуються з комерційною, промисловою та професійною метою.

З усіх питань гарантійного обслуговування виробів POLARIS звертайтеся до вашого місцевого офіційного продавця POLARIS.

У разі виявлення несправностей обладнання необхідно негайно зв'язатися із сервісним центром.

**Адреси авторизованих центрів обслуговування на сайті Компанії: www.polar.ru*

Постачальник не несе жодної відповідальності за збитки, пов'язані з пошкодженням виробу під час транспортування, внаслідок некоректного використання, а також у зв'язку із модифікацією або самостійним ремонтом виробу.



POLARIS сауда таңбасымен шығарылатын өнімді таңдағаныңыз үшін алғыс білдіреміз. Біздің бұйымдар сапа, функционалдық және дизайнға қойылатын жоғары талаптарға сәйкес жасалған. Біздің фирмадан жаңа бұйым алғаныңызға риза болатыныңызға сенімдіміз.

Құралды пайдаланбас бұрын осы нұсқаулықпен мұқият танысыңыз, онда Сіздің қауіпсіздігіңізге қатысты маңызды ақпарат бар, сондай-ақ, құралды дұрыс пайдалану мен күтуге қатысты кеңестер берілген.

Нұсқаулықты кепілдік талонымен, кассалық чекпен бірге, мүмкіндігінше, картон қорапта және орама материалымен бірге сақтаңыз.



МАЗМҰНЫ

1. Жалпы мәлімет.....	42
2. Қауіпсіздік бойынша жалпы нұсқаулар.....	42
3. Осы құралдың қауіпсіздігі жөніндегі арнайы нұсқаулар	44
4. Құралдың пайдалану саласы	45
5. Құралдың сипаттамасы	45
6. Құралдың жиынтығы	46
7. Құралды іске қоспас бұрын жұмысқа дайындау және пайдалану	46
8. Тазарту және күтім.....	51
9. Құралды тасымалдау және сақтау жөніндегі шарттар	52
10. Қалдықтарды кәдеге жарату жөніндегі талаптар	52
11. Ақауларды іздестіру және оларды жою тәсілдері	53
12. Техникалық сипаттамасы	53
13. Сертификаттау туралы ақпарат.....	54
14. КЕПІЛДІК МІНДЕТТЕМЕ	54

1. ЖАЛПЫ МӘЛІМЕТ

Бұл пайдалану бойынша нұсқаулық, моделі PCM 4007A POLARIS сауда таңбасымен шығарылатын тұрмыстық электрлік эспрессо кофеқайнатқыш құрылғы (бұдан әрі мәтін бойынша – кофеқайнатқыш құрылғы, құрылғы) жөніндегі техникалық деректері мен сипаттамаларымен, оның құрылғысымен, сонымен қатар құрылғыны сақтау және пайдалану бойынша ережелермен танысуға арналған.

2. ҚАУІПСІЗДІК БОЙЫНША ЖАЛПЫ НҰСҚАУЛАР

- Бұл кофеқайнатқыш құрылғы электр энергетикасы саласындағы заңнамада белгіленген талаптарға сәйкес пайдаланылуы тиіс, яғни құрылғының пайдалануы «Тұтынушылардың электрлі қондырғыларын техникалық пайдалану қағидалары» бойынша тұтынушылардың электр қондырғыларын техникалық пайдалану тәртібін айқындайтын ережелерінің талаптарына сәйкес жүзеге асырылуы тиіс.
- Бұл кофеқайнатқыш құрылғы тек қана үйде тұрмыстық мақсатта пайдаланылуы тиіс. Құрылғыны комерциялық аумақта жоғары жұмыс қарқындылығында пайдалану, бұл құрылғының шамадан тыс жүктелуіне әкеліп соғады, сонымен құрылғыны шамадан артық ауыр жүктемеде қолданылуы, оның жұмыс істеу мерзімін азайтып, істен шығуына немесе зақымдалуына әкеледі, сондай-ақ адамдардың өмірі мен денсаулығына зиян келтіру мүмкін.
- Кофеқайнатқыш құрылғы осы пайдалану жөніндегі Нұсқаулықтың ережелеріне сәйкес тек мақсаты бойынша пайдаланылуы тиіс.
- Бұл кофеқайнатқыш құрылғыны пайдалануды бастамас бұрын осы пайдалану жөніндегі нұсқаулықты міндетті түрде, толығымен мұқият оқып шығыңыз.
- Әр жолы кофеқайнатқыш құрылғыны іске қоспас бұрын, оны қарап шығыңыз. Құрылғының және оның қуат беретін электр желілік баусымның ақаулығы анықталған жағдайда, құрылғыны ашалай розеткаға қосуға мүлдем болмайды.
- Кофеқайнатқыш құрылғы еденге, жерге құлаған жағдайда, оның көзге анық көрінетін қандай да бір ақаулығы (зақымдауы) байқалған кезде, құрылғыны қолданбаңыз. Кофеқайнатқыш құрылғыны пайдаланбас бұрын оны білікті маманға көрсету қажет, оны тек қызмет көрсету орталығының қызметкері ғана тексеру тиіс.
- Егер Сіз құрылғының жұмыс жасау мүмкіндігіне күмән келтірсеңіз, құрылғыны пайдаланбаңыз.
- Кофеқайнатқыш құрылғы және оның қуат беретін электр желілік баусымы ыстық ауаның тікелей күн көзіне, жоғары температураның әсеріне, тікелей күннің жарық сәулесінің және де жауын-шашындардың түсуіне және ылғалға ұшырамайтындай етіп, яғни құрылғылардың бұзылу қаупін туғызатын себептерін болдырмайтындай етіп, сақталуы керек.

- Іске қосылып, жұмыс істеп тұрған кофеқайнатқыш құрылғыны қадағалаусыз қалдырмаңыз! Егер Сіз құрылғыны пайдаланбасаңыз, онда оны әркез сөндіріп, оның электр желілік баусымының айыртетігін жалғасып тұрған электрлік қоректену желісінен ажыратыңыз.
- Аталмыш құрылғыны қолдануға қатысты қауіпсіздіктері үшін жауап беретін тұлғаның нұсқаулығы жүргізілген немесе қадағалау жүзеге асырылған кездерді есепке алмағанда, білімі мен тәжірибесі жоқ немесе жүйке жүйесінде немесе психикалық, физикалық ауытқулары бар тұлғалардың (балаларды қоса алғанда) қолдануына арналмаған. Балалардың құрылғымен ойнауына жол бермеу үшін оларды қадағалап отырыңыз.
- **Назар аударыңыздар! Кофеқайнатқыш құрылғыны ванна, ыдыс-аяқ жуатын шұңғылша немесе сумен толтырылған басқа ыдыстардың қасында пайдалануға болмайды. Құрылғы суға түсіп кеткен жағдайда, оны бірден электр желіден ажыратыңыз. Сонымен, бұл кезде қолды суға малуға мүлдем болмайды. Құрылғыны екінші мәрте пайдаланудың алдында оны білікті маман тексеріп шығуы керек.**
- Кофеқайнатқыш құрылғыны ешбір жағдайда суға немесе басқа сұйықтықтарға батырып салуға мүлдем болмайды. Ылғал қолыңызбен құрылғыны ұстауға болмайды. Кофеқайнатқыш құрылғы дымқылданса, оны бірден электр желіден ажыратыңыз.
- Кофеқайнатқыш құрылғыны тек қана ауыспалы тоқ көзіне ғана қосыңыз (~). Кофеқайнатқыш құрылғыны электр желіге қоспас бұрын, электр желідегі қолданылатын электрлік параметрлерін тексеріңіз, бұл құрылғының техникалық сипаттамаларына сәйкес болғанына көз жеткізіңіз.
- Кофеқайнатқыш құрылғыны тек қана жерге тұйықталған желіге ғана қосуға қажет. Сіздің қауіпсіздігіңізді қамтамасыз ету үшін жерлендіру бекітілген электр техникалық нормаларға сәйкес келуі тиіс. Техникалық стандартқа сай келмейтін қуат беру және электрлік қоректендіру көздері мен ұзартқыш және үшжақты жалғаулық секілді қосу құрылғыларын пайдаланбаңыз.
- **Кез келген ақау бола тұра құрылғыны іске қосу Сізді кепілдікті қызмет көрсету құқығынан айырады.**
- Кофеқайнатқыш құрылғыны бөлмежайдан тысқары жерде пайдаланбаңыз. Құрылғыны сүйір бұрыштарға соғылуынан сақтаңыз. Әр жолы кофеқайнатқыш құрылғыны әрбір пайдаланғаннан кейін және оны тазартпас бұрын, немесе құрылғы сынып қалса, әрдайым оның электрлік ток көзінен ажыралып тұрғандығына көз жеткізіңіз.
- Кофеқайнатқыш құрылғыны оның электрлік қоректену желілік баусымнан ұстап тасымалдауға болмайды. Сондай-ақ кофеқайнатқыш құрылғыны оның электрлік қоректену желілік баусымнан ұстап, тартып электрлік қоректену желісінен ажыратуға тыйым салынады. Құрылғыны электрлік қоректену желіден ажыратқан кезінде оның электрлік қоректену желілік баусымның штепсельді айыршасынан ұстаңыз.
- Кофеқайнатқыш құрылғының жеткізілім жиынтықтылығына кірмейтін қосымша аксессуарларға жататын бөлшектері мен керек-жарақтарын пайдалану Сізді кепілдікті қызмет көрсету құқығынан айырады.

- Құрылғымен пайдаланып болған соң, оның электрлі қоректендіргіш баусымын құрылғыны айналдыра орауға болмайды, себебі, уақыт өте келе бұл баусымның үзілуіне әкеп соғуы мүмкін. Қашанда сақтау үшін сымды жақсылап тарқатыңыз.
- Кофеқайнатқыш құрылғының электрлі желілік баусымын тек қана техникалық білікті мамандар – қызмет көрсету орталығының қызметкерлері ғана ауыстыра алады. Жөндеу жұмыстарын біліктілігі жоқ немесе біліктілігі төмен деңгейдегі санаты жоқ тұлға тарапынан жасалған болса, бұл қолданушыны қауіп-қатерге ұшыратуы мүмкін.
- Кепілдік қызмет көрсету әрекетін сақтау мақсатында және техникалық мәселелерінің алдын алу үшін құрылғыны өз бетіңізбен бөлшектеуге және жөндеуге тырыспаңыз. Жөндеу жұмыстарын тек қызмет көрсету орталығының білікті мамандары ғана жүзеге асыруы керек.
- Құрылғыны жөндеу үшін тек қана түпнұсқалы қосалқы бөлшектерді пайдалануға қажет.
- Пайдалану мерзімі аяқталғаннан кейін электр құрылғыны әдеттегі тұрмыстық қалдықтармен бірге лақтырмай, оны одан әрі кәдеге жарату мақсатында, қалдықтарды қабылдаумен, қайта өндеумен және кәдеге жаратумен айналысатын ресми пунктке өткізіңіз. Сөйтіп, Сіз қоршаған ортаны сақтауға көмектесесіз.

3. ОСЫ ҚҰРАЛДЫҢ ҚАУІПСІЗДІГІ ЖӨНІНДЕГІ АРНАЙЫ НҰСҚАУЛАР

Құрылғының суға арналған резервуарын тек қана таза, ішуге жарамды, салқын суымен толтырыңыз. Ешқашан кофеқайнатқыштың суға арналған резервуарын өзге сұйықтықтармен толтырмаңыз, және оған кофе дәндерін, сондай-ақ кофе ұнтағын салмаңыз.

- Кофеқайнатқыштың суға арналған резервуарын сумен толтыру барысында, оны торт шыны-аяқ кофе порциядан асыра толтырмаңыз, дегенмен толтыру барысында судың минималды мөлшері кем дегенде екі шыны-аяқ кофе порциядан аз болмауы керек. Кофеқайнатқыш құрылғының суға арналған резервуарын сумен толтыру үшін, шыныдан жасалған (шыны сауытты) колбаны (8) қолданыңыз, себебі оның бетінде судың қажетті мөлшерін өлшеп құю үшін қолданылатын өлшеулі сызықтары мен белгілері бар.
- Ұнтақталған кофеден сусын әзірлеу үшін туркада қайнатуға «extrafine» ең ұсақ дәнді қолдануға рұқсат етілмейді. Бұл сүзгіштің бітелуіне, яғни бүлінуіне әкеп соғуы мүмкін. Сүзгіштің бітелуі құрылғының қайнату аймағындағы қысымның ауытқуына, яғни артуына әкеліп соғады, нәтижесінде сусынды дайындау барысында сүзгіш ұстағышының өздігінен ажыратылуы мүмкін, бұл құрылғының қайнату аймағындағы қысымның жоғарылауына байланысты. Бітелген сүзгішті тазарту немесе бүлінген сүзгішті ауыстыру кофеқайнатқыш құрылғының кепілді қызмет көрсетуіне қатысты шарттарына кірмейді.
- Құрылғыны, тек қана оның суға арналған резервуарында су бар болса ғана пайдаланыңыз, егер оның ішінде су жоқ болса, ешқашан кофеқайнатқыш құрылғыны іске қоспаңыз.

- Кофеқайнатқыш құрылғы жұмыс істеп тұрғанда, яғни оның суға арналған резервуарында су қызып жатқан кезде немесе кофені дәмдеп қайнатқан кезде, құрылғының суға арналған резервуарын және сүзгінің ұстағышын кофеқайнатқышының сыртқы корпусынан мүлдем алуға болмайды.
- Құрылғы іске қосылып тұрған кезде оның суға арналған резервуарының қақпағын ашпаңыз және кофеқайнатқыш жұмыс істеп тұрған кезде оның суға арналған резервуарында, судың буға айналу үдерісі тезірек жүреді сонымен қыздыру температурасы мен қысым жоғарылайды, сондықтан құрылғының сыртқы корпусы мен оның суға арналған резервуарын қолыңызбен ұстауға мүлдем болмайды, себебі бұл терінің күйіне әкеп соғуы мүмкін. Суға арналған резервуарының қақпағын ашпас бұрын, бойлердегі будың қалдықтарын шығарып жіберу үшін, құрылғының басқару тұтқасын (2) міндетті түрде RELEASE OFF қалпына орнатып қою қажет, сонымен енді құрылғының басқару тұтқасын қажетті қалпына орнатқан соң, сүзгінің ұстағышынан және капучино кофені құюға арналған қондырмадан, будың шығып тұрмағанына көз жеткізіңіз.
- Кофеқайнатқыш құрылғы жұмыс істеп тұрғанда, оны ешқашан қадағалаусыз қалдырмаңыз.
- Кофеқайнатқыш құрылғыны біртегіс, орнықты қабатқа орналастырып, үстелдің шетінен/жұмыстық қабаттан барынша алысқа қойыңыз.
- Құрылғы қоршаған ауа температурасы 0°C-тан аспайтын бөлмежайда сақталуы тиіс
- Бұл шыныдан жасалған (шыны сауыт) колбасы жұқа, температураның кенет өзгеруіне өте сезімтал болып табылады. Шыныдан жасалған (шыны сауытты) колбаны шытынатып немесе сындырып алмас үшін, яғни шыны ыдысыңыз әрін жоғалтпасын десеңіз, оның ішіне ыстық сусын құйылған болса, оған бірден суық су құюға мүлдем болмайды, сол себепте, ол суығанша күте тұрыңыз, содан кейін оны суық сумен толтырыңыз. Сондай-ақ, ыстық кофе құйылған шыны сауыттың (шыныдан жасалған колбаның) бетіне суық судың тамшыларының тамып кетуіне жол бермеңіз.

4. ҚҰРАЛДЫҢ ПАЙДАЛАНУ САЛАСЫ

Бұл құрылғы осы пайдалану жөніндегі нұсқаулықтың талаптарына сәйкес, тұрғын ғимаратында, қалыпты болып саналатын ылғалдық пен температурада, тек тұрмыста және соған ұқсас жағдайларда ғана пайдалануға арналған:

- дүкен қызметкерлерінің тамақтанатын орындарында, кеңселерде, фермерлік шаруашылықта және басқа да жұмыс орындарында;

- қонақ үй тұтынушылардың уақытша тоқтайтын, тамақтанатын және бос уақыттарын өткізетін мейманхана мен отель сияқты және басқа да тұруға арналған жанұялық демалыс орындарында;

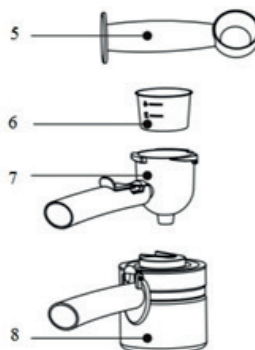
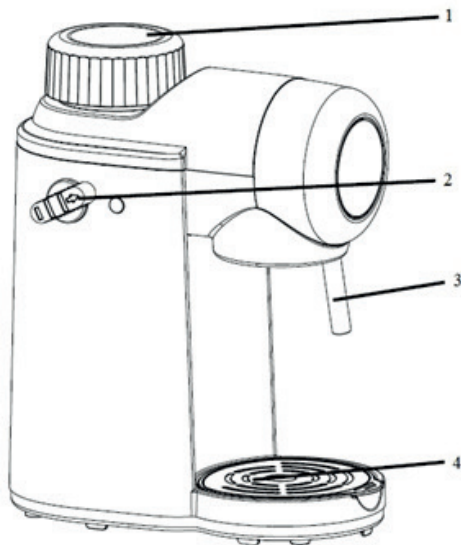
- түнеуге және таңғы асты ішуге арналған орындарда пайдалануға арналған.

Құрылғыны өнеркәсіптік және коммерциялық мақсатта пайдалануға тыйым салынады, сондай-ақ, тамақ емес өнімдерді өңдеуге арналмаған.

Өндіруші осы пайдалану жөніндегі Нұсқауда қарастырылмаған немесе дұрыс пайдаланбаудың нәтижесінде туындаған залал үшін жауапты емес.

5. ҚҰРАЛДЫҢ СИПАТТАМАСЫ

PCM 4007A кофеқайнатқыш құрылғы оның мөлшерлеуіш бөлігінде орналасқан майда тордағы немесе сүзгідегі ұнтақталған кофе қабатынан қыздырылған ауыз су қысымы арқылы өту жолымен алдын ала ұнтақталған дәндерден кофе әзірлеуге арналған.



1. Суға арналған резервуарының (бойлердің) қақпағы;
2. Құрылғының басқару тұтқасы;
3. Капучино кофені құюға арналған қондырмасы;
4. Су тамшыларын жинап алуға арналған түпқоймасының алмалы-салмалы торы;

5. Кофе нығыздауышы мен өлшеуіш қасық;
6. Ұнтақталған кофеге арналған алмалы-салмалы сүзгісі;
7. Сүзгінің ұстағышы тұтқасымен бірге (оның ішіне алмалы-салмалы сүзгішті орналастырыңыз);
8. Шыныдан жасалған колба (шыны сауыт).

6. ҚҰРЫЛҒЫНЫҢ ЖИЙНТЫҚТЫЛЫҒЫ

1. Кофеқайнатқыш түпқоймасымен бірге құрастырып жиналған 1 дана.
2. Сүзгінің тұтқышы (қалақ сияқты құрал-сайман)..... 1 дана.
3. Ұнтақталған кофеге арналған а алмалы-салмалы сүзгіш 1 дана.
4. Кофе нығыздаушы мен өлшеуіш қасық 1 дана.
5. Шыныдан жасалған колба қақпағымен және тұтқасымен бірге құрастырып жиналған... 1 дана.
6. Пайдалану жөніндегі нұсқаулық..... 1 дана.
7. Қызмет көрсету орталықтарының тізімі 1 дана.
8. Кепілдік талоны..... 1 дана.
9. Құрылғының орамасы (полиэтилен пакеті + қорабы)..... 1 дана

7. ҚҰРАЛДЫ ІСКЕ ҚОСПАС БҰРЫН ЖҰМЫСҚА ДАЙЫНДАУ ЖӘНЕ ПАЙДАЛАНУ

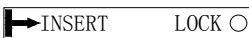
1. Кофеқайнатқыш құрылғының орайтын барлық материалдарын сыртынан және ішінен алып тастаңыз, сонымен қатар құралдың сыртқы бетінен барлық жарнамаға қатысты жапсырмаларды алыңыз.
2. Кофеқайнатқыштың сыртқы корпусын сәл ғана дымқыл матамен сүртіп шығыңыз. Сусын әзірлеу барысында өнімдермен жанасатын барлық кофеқайнатқыштың бөлшектерін, ыдыс-аяқты жууға арналған құрылғыларын пайдаланып, тазартыңыз және жылы судың астында жуып, шайып шығыңыз, содан кейін, оның барлық бөлшектерін, құрғақ шүберекпен сүртіңіз, жақсылап толықтай құрғатыңыз.
3. Кофеқайнатқыш құрылғыны біртегіс жазық қабатқа орнатыңыз.
4. Суға арналған резервуарының (бойлердің) қақпағын, оны сағат тілінің бағытына қарсы айналдыра бұрап, ажыратып алыңыз. Құралдың суға арналған резервуарын салқын сумен толтырыңыз (толтыру барысында судың деңгейін қадағалаңыз, судың деңгейі, оның максималды мөлшерінен және де, осы нұсқамадағы рұқсат етілген шамасынан асып кетпеуі керек, яғни сауыптағы жоғарыда аталған максималды белгісінен асыра толтыруға мүлдем болмайды). Кофеқайнатқыш құрылғының суға арналған резервуарын сумен толтыру үшін, құрылғымен бірге, оның жеткізілім жиынтығына кіретін шыныдан жасалған (шыны сауыпты) колбаны қолданыңыз, себебі оның бетінде судың қажетті мөлшерін өлшеп құю үшін қолданылатын өлшеулі сызықтары мен белгілері бар. Содан кейін, суға арналған резервуарының қақпағын өз орнына орнату үшін, қақпақты тығыздатып, айналдыра бұрап жабыңыз.
5. Сүзгінің тұтқышын оның сүзгісімен бірге кофеқайнатқыш құрылғының ішіне орнатыңыз, ол үшін кофеқайнатқыштың сыртында тұтқышының ұясына орналастыратын орынға төменнен жоғары қарай қондырып, сүзгі тұтқышының тұтқасын «insert» жазбасының асты жағында орналастыратындай етіп қойыңыз, содан кейін сүзгі тұтқышының тұтқасын «lock» белгісіне дейін 45° градусқа, сол бағытына қарай бұрап, бекітіңіз. (Сонымен тұтқаны бұрап, бекіткен кезде оған артық күш салудың қажеті жоқ!)
6. Шыныдан жасалған (шыны сауыпты) колбаны сүзгіш тұтқышының (сопло) шүмегінің астына, яғни түтік тәрізді шүмегі орналасқан  тұпқоярының торына орналастырыңыз.

Fig. 1

7. Кофеқайнатқыш құрылғының ІСКЕ ҚОСУ/СӨНДІРУ қуатты ажыратып қосатын желілі тетігі «сөндіру» күйінде орналасып тұрғанына, сонымен қатар, құрылғының басқару тұтқасы (2) RELEASE OFF белгісі бар жағдайда орналасып тұрғанына көз жеткізіңіз. Содан кейін құрылғының электр желілік бауысының штепсельдік айырететігін электр жүйесіндегі ашалы розеткаға жалғастырып қосыңыз.
8. Кофеқайнатқыш құрылғының қуатты ажыратып қосатын желілі тетігін «іске қосу» қалпына бұрап орнатыңыз, ал құрылғының басқару тұтқасын (2) мына белгісі бар қалпына орнату қажет. Содан кейін құрылғының жұмыс индекаторы жанады, су қыздыру үдерісіне қарай, сүзгі және қалақ сияқты (рождок) құрал-сайман арқылы, шыныдан жасалған колбаға (шыны сауытқа) ағып, құйылады.
9. Судың барлығы құйылған соң, құрылғының басқару тұтқасын (2) RELEASE OFF белгісі бар қалпына қайтара орнатып қойыңыз.
10. Сүзгінің тұтқышын және оның сүзгісін жақсылап жуыңыз, қайнатып алған суды шыны сауыттан (колбадан) төгіп тастаңыз, және шыны сауыт бөлме температурасына дейін суығанша күте тұрыңыз.
11. Буды шығаратын (согло) түтік тәрізді шүмегін және каппучино кофені құюға арналған қондырмасын (3) сумен тазалап шаю үшін, қондырманың астына бос шыны-аяқты орнатып, осы нұсқаулықтың «Сүтті көпіршітіп қаймақ әзірлеу» тарауының нұсқамасында көрсетілген нұсқамаларын башылыққа ала отырып, оған сәйкес қарастырылған әрекеттерді орындаңыз.
12. Кофеқайнатқыш құрылғының сыртқы корпусындағы құлыпталмалы қондырғының шығыңқы жерін және оның сүзгіш ұстағышында орналасқан дөңес жерлерін кез келген ықтимал ластанудан және зауыттық майланған қалдықтардан жақсылап сүртіп шығыңыз, содан кейін сүзгіштің ұстағышын оның сүзгісімен бірге кофеқайнатқыш құрылғының ішіне орналастырыңыз, ол үшін сүзгіштің ұстағышын сүзгімен бірге кофеқайнатқыштың сыртында орналасқан ұстағыштың ұясына орналастыратын орынға төменнен жоғары қарай қондырып, сүзгіш ұстағышының тұтқасын «insert» белгісінің астыңғы жағына немесе ашық құлыптау белгішесі бар жағына (бұл кофеқайнатқыш құрылғының үлгісіне байланысты) орналастыратындай етіп қойыңыз да, содан кейін құрылғының мүлдем ұстағышын тұтқасынан ұстап, оны оң бағытына қарай, құрылғыдағы «Lock» белгісіне дейін (немесе жабық құлып белгісіне дейін, бұл кофеқайнатқыш құрылғының үлгісіне байланысты), ол тіреліп бекітілгенше бұрап, бекітіңіз.

КОФЕНІ ДАЙЫНДАУ ҮДЕРІСІНІҢ БАСЫ

1. Кофеқайнатқыш құрылғы электр ток көзінен ажыратылғанына, және құрылғының басқару тұтқасы (2) RELEASE OFF қалпында орналасқанына көз жеткізіңіз.
2. Суға арналған резервуарының (бойлердің) қақпағын, оны сағат тілінің бағытына қарсы айналдыра бұрап, қақпақты ажыратып алыңыз. Құрылғының суға арналған резервуарын салқын суымен толтырыңыз (толтыру барысында судың деңгейін қадағалаңыз, судың деңгейі, оның максималды мөлшерінен және де, осы нұсқамадағы рұқсат етілген шамасынан асып кетпеуі керек, яғни сауытқағы жоғарыда аталған максималды белгісінен асыра толтыруға болмайды). Кофеқайнатқыш құрылғының суға арналған резервуарын сумен толтыру үшін, құрылғымен бірге, оның жеткізілім жиынтығына кіретін шыныдан жасалған (шыны сауытты) колбаны қолданыңыз,

- себебі оның бетінде судың қажетті мөлшерін өлшеп құю үшін қолданылатын өлшеулі сызықтары мен белгілері бар. Содан кейін, суға арналған резервуарының қақпағын өз орнына орнату үшін, қақпақты тығыздатып, айналдыра бұрап жабыңыз.
3. Сүзгінің тұтқышын кофеқайнатқыштың сыртында орналасқан тұтқышының ұясынан шығарып алыңыз (егер ол сол жақта орнатылған болса), сүзгі тұтқышының тұтқасын «Lock» белгісінен «insert» белгісіне дейін, шамалы 45 градус бұрышта, төмен жаққа бұрап, орналастырып қойыңыз. Өлшеуіш қасықтың көмегімен сүзгіні ұнтақталған кофемен толтырыңыз. Кофені дайындау барысында, екі шыны-аяқ кофе дайындау үшін өлшеуіш бір қасық кофені қолданыңыз, ал төрт шыны-аяқ кофе дайындау үшін- екі қасық кофені қолданыңыз. Кофені салу барысында, сүзгінің ішкі жағында, оның қабырғасында орналасқан өлшеулі сызықтары мен белгілерін пайдаланыңыз. Кофені сәл нығыздатып басыңыз, мұны нығыздауыштың көмегімен іске асыруға болады және сүзгінің қыр-шегіндегі артық кофені алып тастаңыз. Сүзгінің тұтқышын кофеқайнатқыш құрылғының сыртында орналасқан тұтқышының ұясына, осы пайдалану жөніндегі нұсқаулықтың «Құрылғыны іске қоспас бұрын пайдалануға дайындау және пайдалану» тарауындағы 5 тармағында көрсетілгендей, оған сәйкес қарастырылған әрекеттерді орындап, орналастырыңыз.
 4. Кофе құюға арналған ыдысты, яғни шыныдан жасалған (шыны сауытты) колбаны сүзгі тұтқышының (сопло) шүмектің астына, яғни түтік тәрізді шүмегі орналасқан тұпқоярының торына орналастырыңыз.
 5. Содан кейін құрылғының электр желілік баусымның штепсельдік айыртетігін электр жүйесіндегі ашалы розеткаға жалғастырып қосыңыз, оның ІСКЕ ҚОСУ/СӨНДІРУ қуатты ажыратып қосатын желілі тетігін «іске қосу» қалпына орнатып қойыңыз.
 6. Құрылғының басқару тұтқасын (2) мына  белгісі бар қалпына дейін бұрап орнатыңыз, сол кезде оның сәйкесінше индикаторының жарығы жанады, және 2-3 минуттан кейін, кофе сүзгіш тұтқышының шүмегі (сопло) арқылы, шыныдан жасалған (шыны сауытқа) колбаға ағып, құйылады.
 7. Шыныаяқ қажетті деңгейге дейін толған кезде, құрылғының басқару тұтқасын RELEASE OFF белгісі бар жағына қарата бұрап, қую үдерісін қолмен сөндіріңіз. Сол кезде оның сәйкесінше индикаторының жарығы сөнеді және кофе шыныдан жасалған (шыны сауытқа) колбаға ақпайды.
 8. Шыныдан жасалған (шыны сауытқа) колбасына кофе құйылып жатқан кезде, оның құйылған деңгейін қадағалап отырыңыз - себебі кофе қую үдерісі автоматты түрде тоқтатылмайды, яғни оның қую үдерісін автоматты түрде сөндіру мүмкіндігі қарастырылмаған!
 9. Сонымен дайын көфемен толған шыны сауытты шығарып алыңыз.

Назар аударыңыздар! Құрылымы жұмыс істеп тұрған кезде, оның сүзгіш тұтқышын шығаруға мүлдем болмайды!

Назар аударыңыздар! Сүзгіні алмас бұрын немесе суға арналған резервуарының қақпағын ашу алдында, сұйық зат құятын ыдыста қысым деңгейінің дұрыс реттелгеніне көз жеткізіңіз, ол үшін құрылғының басқару тұтқасы RELEASE OFF белгісі бар жағында орнатылуы тиіс!


КӨПІРШІТІЛГЕН СҮТТІ ҚАЙМАҚ ӘЗІРЛЕУ / «КАПУЧИНО» КОФЕНІ ДАЙЫНДАУ

1. «Капучино» кофені дайындау барысында, осы нұсқаулықтың Кофені дайындау тарауының нұсқамасында көрсетілген нұсқамаларын башылыққа ала отырып, оған сәйкес қарастырылған әрекеттерді орындаңыз. Суға арналған бойлердің ішінде біршама қайнаған судың мөлшері қалу қажет, бұл су бұға айналып, сонымен будың жоғары қысымымен өтіп, бу мен «крем немесе пенка» деп аталатын қалың көбік (қаймақ) шыны-аяққа бағытталып шығуы қажет. Кофені әзірлеп болған соң, құрылғының басқару тұтқасын (2) PAUSE белгісі бар қалпына бұрап, орнатыңыз.
2. Қаймақты дайындау үшін арнайы тұтқасы бар керамикадан жасалған шыны-аяқ сияқты, сыйымдылықты қолданған жөн. Сүтті таңдау барысында, оның температурасы 3 - 5°C-тан аспауы керек, бұл қаймағы алынбаған (майлылығы 3,6-10%) болатын, балғын сүтті қолдану жақсырақ болып келеді. Әдетте сүт көбігін әзірлеу алдында, сүттің температурасы төмендету қажет, ол үшін сүт бірнеше сағат бойы, тоңазытқышта сақтаулы тиіс, бірақ ең дұрысы, оны тоңазытқыш құрылғыдағы мұздатқыш бөлігінде сақтаған жөн.

Ескертпе: Диаметрі кем дегенде 70±5 болып келетін шыны-аяқты қолдануға кеңес беріледі. Сонымен қатар, сүттің көлемі 2-3 есеге ұлғаятынын назарға алыңыз, сондықтан шыны-аяқтың биіктігі, яғни оның ернеуі биік болғаны жөн, сонымен ыдыс құйылатын кофенің мөлшеріне сәйкес келетіндігіне көз жеткізіңіз. Көбіктің тұрақтылығымен оның сапасы пайданылатын сүт құрамындағы болатын барлық компоненттердің қасиеттеріне тікелей байланысты, сол себепте, көбік дайындау үшін майсыздандырылған сүтті қолданбаңыз.

3. Буды шығаратын (сопло) түтік тәрізді шүмегінің астына бос шыны-аяқты орналастырыңыз.

НАЗАР АУДАРЫҢЫЗДАР! Көбікті сүт шыққан кезде, бу жіберетін түтік тәрізді шүмегінен бу шығады, сол кезде сүт және сүт құйылған шыны-аяқ қатты қыза бастайды. Көпіршітілген сүтті қаймақты дайындау барысында шыны-аяқты тұтқасынан ұстаңыз, сондай-ақ, қызып тұрған шыны-аяқты алу үшін асуілік (қолғабын) тұтқышын қолдануға кеңес беріледі.

Содан кейін, буды шығаратын (сопло) түтік тәрізді шүмегің сүт бар ыдыстың ішіне 2см-ге дейін орналастырыңыз, құрылғының басқару тұтқасын мына  белгісі бар жағына дейін бұрап, орнатыңыз, сол сәтте құрылғының жұмыс индикаторының жарығы жанып тұруы керек, содан 1 минут өткен соң бу шыға бастайды. Бірақ алдын ала, буды шығаратын шүмегінен ең бірінші бу мөлшерін шығарып алғаны жөн, бу мөлшері шыққан кезде бумен бірге біршама мөлшерде қайнаған ыстық судың тамшылары шышырап, бос шыны-аяққа шығуы қажет, судың шашырауы аяқталған кезде, құрылғының басқару тұтқасын қайтадан тиісті pause белгісі бар жағына дейін бұрап, орнатыңыз. Содан кейін буды шығаратын (сопло) түтік тәрізді шүмегінің астына сүт құйылған сыйымдылықты орналастырыңыз.

4. Қаймақтың қажетті көлемін алу үшін, сонымен оның жақсы нәтижесіне қол жеткізілмегенше, сүт құйылған сыйымдылықты жеңіл ауыстыру арқылы қаймақтың дайындалу үдерісін басқарыңыз.
5. Қаймақты әзірлеп болған соң, әзірлеу үдерісін тоқтату үшін, құрылғының басқару тұтқасын «pause» белгісі бар жағына дейін бұрап, орнатыңыз.
6. Көпіршітілген сүт көбігі құйылған сыйымдылықты шығарып алыңыз, сұйық зат құятын ыдыста қысым деңгейін реттеп алу үшін, құрылғының басқару тұтқасын RELEASE OFF белгісі бар жағына дейін қарата бұрап, орнатыңыз.

7. Алдын ала қайнатып әзірленген кофеңі көпіршітілген сүт көбігіне араластырмай құйып, қосыңыз. Сонымен сіз қаймақ қосылған кофе әзірледіңіз, бұл танымал Капучино кофе болып шықты. **Назар аударыңыздар! Бұды шығаратын түтік тәрізді шүмегінен бұмен бірге біршама мөлшерде сү бөлініп шығуы мүмкін. Егер бірнеше шыны-аяқ кофе мен сүт көбігін дайындау қажет болса, алдымен құрал суығанша күте тұрыңыз, содан кейін оның суға арналған резервуарын жаңа, таза, салқын суымен толтырыңыз.**

8. ТАЗARTY ЖӘНЕ КҮТІМ

- Кофеқайнатқыш құрылғыны тазартпас бұрын, оның сөніп тұрғанына және құрылғының электр желілік баусымның айыртетігі жалғасып тұрған электрлік қоректену желісінен ажыралып тұрғандығына, сондай-ақ, құрылғының толық суығанына көз жеткізіңіз.
- Кофеқайнатқыш құрылғымен пайдаланып болғаннан кейін, сүзгінің бітеліп қалуын және де кофеқайнатқыштың бөліктеріне тағамдық өнімдердің жабысып қалмас үшін, қиын жойылатын қалдықтарының алдын алу үшін тазартуды кеш уақытқа қалдырмай орындаңыз.
- Кофеқайнатқыш құрылғыны суға немесе басқа да сұйықтықтарға батырып салуға мүлдем болмайды. Судың құрылғының электр қосылысына тамып кетпеуін әрдайым қадағалаңыз.
- Кофеқайнатқыш құрылғының сыртқы корпусын жұмсақ, сәл ғана дымқыл матамен сүртіп шығыңыз. Құрылғыны тазарту үшін абразивті және агрессивті тазары бар жуғыш не тазартқыш құралдарды, сонымен қатар органикалық ерітінділерді пайдалануға тыйым салынады.
- Сүзгінің тұтқышын ажыратып, шешіп алыңыз, сүзгіден кофеңің қалдықтарын алып тастаңыз. Сүзгінің тұтқышын және сүзгіні ағын жылы судың астына қойып жуыңыз, осы аталған бөлшектерді тек қана жұмсақ, түктері жоқ матамен немесе ысқыштың көмегімен құрғатып сүртіңіз. (Сүзгінің ішкі саңылауларын қарап шығыңыз, егер олар бітеліп қалған болса, оны майда қалшықпен тазартыңыз (құрылғының жеткізілім жиынтығына қоса кірмейді)).
- Сүзгінің тұтқышы орналасқан орының ылғал шүберекпен немесе ысқышпен сүртіп, тазартыңыз.
- Егер кофеқайнатқыш құрылғы капучино кофеңі дайындау үшін пайдаланған болса, онда капучино кофеңі әзірлеуге арналған қондырманы (3) бұ шығаратын шүмегінің түтігінен шешіп алу қажет, оны жылы сумен жуыңыз және жұмсақ матамен құрғатып сүртіңіз. Бұ шығаратын шүмегінің түтігін тазарту барысында, оны кофеқайнатқыштан шешпей, оның бетіндегі кеуіп, жабысып қалған сүттің қалдықтарын жою үшін, дымқыл матамен немесе ысқыштың көмегімен сүртіңіз.
- Сусын тамшыларын жинауға арналған түпқоймасын шешіп алыңыз, жиналған сұйықтықты төгіп тастаңыз, содан кейін оны жылу сумен жуып, жұмсақ матамен сүртіп шығыңыз.
- Кофеқайнатқыш құрылғыны әр пайдаланған сайын тазарту қажет, құрылғыны тазарту барысында осы жоғарыда көрсетілген барлық тазарту әрекеттерін қайталаңыз.

ҚАҚТАН ТАЗARTY ЖӨНІНДЕГІ НҰСҚАУЛЫҚ

Кофеқайнатқыштың жұмысы нәтижелі болсын десеңіз, құралды қақтан жүйелі түрде, мүмкіндігінше 2-3 ай сайын тазартып тұрыңыз, ал егер «тұзы көп суды» пайдаланған жағдайда тазартуды жиі орындау керек. Ол үшін осы пайдалану жөніндегі нұсқаулықтың «Құрылғыны іске қоспас бұрын пайдалануға дайындау және пайдалану» тарауындағы көрсетілген әдістерді орындау қажет, сонымен судың орнына қақтан тазарту үшін лимон қышқылының 2-3% ерітіндісін пайдаланыңыз. Содан кейін суға арналған резервуарын таза, суық сумен толтырып осы пайдалану жөніндегі нұсқаулықтың «Құрылғыны іске қоспас бұрын пайдалануға дайындау және пайдалану» тарауындағы көрсетілген әдістерді орындау қажет.

9. ҚҰРЫЛҒЫНЫ САҚТАУ ЖӘНЕ ТАСЫМАЛДАУ ЖӨНІНДЕГІ ЕРЕЖЕЛЕР

САҚТАУ ЖӨНІНДЕГІ ЕРЕЖЕЛЕР

1. Пайдаланып болған соң, кофеқайнатқыш құрылғының сөніп тұрғанына және құрылғының электр желілік баусымының айыретегі жалғасып тұрған электрлік қоректену желісінен ажыралып тұрғандығына, сондай-ақ, құрылғының толық суығанына көз жеткізіңіз.
2. Қайнатып алған суды төгіп тастаңыз, құрылғыны және оның барлық алмалы-салмалы бөліктері мен бөлшектерін жылу сумен жуып тазартыңыз, содан құрғақ матамен жақсылап құрғатып сүртіңіз.
3. Кофеқайнатқыш құрылғыны жақсылап құрғатып сүртіп шығыңыз, және кофеқайнатқыш құрылғыны құрғақ және салқын жерде сақтаңыз.
4. Құрылғымен пайдаланған соң, оны қоршаған ауа теріс температурада сақтауға мүлдем болмайды. Құралдың ішінде қалған су, қатып қалады да, кофеқайнатқыштың бөлшектерінің зақымдалуына немесе бұзылуына әкеп соғуы мүмкін.

Электрлі құралдар қоршаған ауа температурасы плюс 40°C -тан аспайтын және салыстырмалы ылғалдығы 70%-дан жоғары емес, қышқылды және электрлі құралдар материалдарына теріс әсер ететін өзге де будың, шаңның болмауы жағдайында жабық, құрғақ әрі таза бөлмежайда сақталуы тиіс. Құрылғыны балалардың қолы жетпейтін жерде сақтаңыз.

ҚҰРЫЛҒЫНЫ ТАСЫМАЛДАУ ЖӨНІНДЕГІ ЕРЕЖЕЛЕР

Электрлі құрылғыларды тасымалданатын нақты бір көлік түрінде әрекет ететін жүкті тасымалдау және жүк тиеу-түсіру жұмыстарын қамтамасыз ететін жүкті тасымалдау ережелеріне сәйкес жабық көлік құралдарының кез келген түрінде тасымалдайды. Құрылғыны тасымалдау барысында түпнұсқалық зауыттық орама мен қаптама қорабын пайдаланыңыз.

Құрылғыларды тасымалдау барысында оларды тікелей механикалық бүлінулерден, қызудан, оған тіке күн сәулесінің, атмосфералық жауын-шашындардың түсуінен, ылғал мен агрессивті жемірлі орталар әсер етуінен қорғау шарттары қамтамасыз етілуі керек, сондай-ақ, құрылғылардың бұзылу қаупін туғызатын себептерін болдырмау үшін жоғарыда аталған әсерлердің кездейсоқ тигізу мүмкіндігін болдырмауы керек.

10. БҰЛ ҚҰРЫЛҒЫНЫ ТАУАР РЕТІНДЕ ӨТКІЗУ ЖӨНІНДЕГІ ЕРЕЖЕЛЕР

Бұл құрылғыны тауар ретінде өткізу жөніндегі ережелері белгіленген емес.

11. ЖАРАМСЫЗ ДЕП ТАБЫЛҒАН ТҰРМЫСТЫҚ ЭЛЕКТРЛІК ҚҰРЫЛҒЫЛАР МЕН ТЕХНИКАЛЫҚ БҰЙЫМДАРДЫ КӘДЕГЕ ЖАРАТУ ЖӨНІНДЕГІ ТАЛАПТАР

Ескертпе: *Пайдалану мерзімі аяқталғаннан кейін электр құрылғыны әдеттегі тұрмыстық қалдықтармен бірге лақтырмай, оны одан әрі кәдеге жарату мақсатында, қалдықтарды қабылдаумен, қайта өңдеумен және кәдеге жаратумен айналысатын ресми пунктке өткізіңіз. Сөйтіп, Сіз қоршаған ортаны сақтауға көмектесесіз.*

Жарамсыз деп табылған тұрмыстық электрлік құрылғылар мен техникалық бұйымдарды кәдеге жарату барысында пайда болатын қатты тұрмыстық қалдықтар белгіленген тәртіппен және салалық нормативті құжаттары бойынша көзделген қолданыстағы ережелер мен нормаларға сәйкес, соның ішінде «Өндіріс пен тұтыну қалдықтарын орналастыру мен залалсыздандыру бойынша гигиеналық талаптар» Санитарлық-эпидемиологиялық ережелер мен нормаларға 2.1.7.1322-03 сәйкес кәдеге жарату үшін міндетті түрде жиналуы тиіс

12. АҚАУЛАРДЫ ІЗДЕСТІРУ ЖӘНЕ ОЛАРДЫ ЖОЮ ТӘСІЛДЕРІ

- A) Сүзгіш тұтқышының (соплодан) шүмегінен ыстық су ақпайды.
- Суға арналған резервуарының суға толы екендігіне көз жеткізіңіз.
 - Осы пайдалану жөніндегі нұсқаулықтың «Құрылғыны іске қоспас бұрын пайдалануға дайындау және пайдалану» тарауындағы көрсетілген көрсетілген нұсқамаларын башылыққа ала отырып, оған сәйкес қарастырылған әрекеттерді орындаңыз.
 - Егер бұдан әрі аталмыш функция қалыпқа келмесе, қызмет көрсету орталығының білікті мамандарына хабарласыңыз.
- B) Бу шығаратын түтік тәрізді (соплодан) шүмегінен бу шықпайды.
- Бу шығаратын түтік тәрізді шүмегінің ішкі жағында будың әсерінен қақ түрінде шөгінділер пайда болған жағдайда, шөгінділерді тіс тазартқыш көмегімен тазартып, жойыңыз.
 - Суға арналған резервуарында су (деңгейін) мөлшерін тексеріңіз.
- C) Кофе сүзгі ұстағышынан асып құйылады:
- Сүзгінің ішіне ұнтақталған кофенің көп мөлшері салынған шығар, сонымен бұл салдарынан сүзгінің ұстағышы кофеқайнатқыштың корпусындағы ұяшыққа мықтап бекітілмеді. Кофеқайнатқыш суығанша күте тұрыңыз, сипаттамаға сәйкес ұнтақталған кофе мөлшерін ескере отырып, кофе сусынды қайта дайындаңыз.
- D) Алғашқы порцияны әзірлеу барысында, кофе сүзгіш тұтқышының шүмегінен баяу ағады немесе мүлдем ақпайды.
- Ұнтақталған кофеге арналған сүзгіні тексеріңіз. Егер сүзгінің саңылаулары бітеліп қалса, оларды тазарту қажет, ол үшін шағын қылшақты пайдаланыңыз.
 - Сүзгінің ішіне тым майда болып тартылған кофе салынған. Сәйкесінше тартылған кофенің дәндерін пайдаланыңыз (эспрессо кофеқайнатқыларына сәйкес болуы қажет).
- E) Кофе сұйық және сұйық.
- Қолданылатын кофенің дәндері тым ірі болып тартылған.
 - Қойылтылған және ыстық сусынды әзірлеу үшін кофе дәндері ұсақтау болуы тиіс (эспрессо кофеқайнатқыларына сәйкес болуы қажет).

13. ТЕХНИКАЛЫҚ СИПАТТАМАЛАРЫ

PCM 4007A - POLARIS сауда белгісінің тұрмыстық электр кофежайнатқышы.

Қуаттылығы: 800 Вт.

Кернеуі: 220-240 В.

Жілігі: 50/60 Hz.

Суға арналған резервуарының (бойлердің) сымдылығы – 200 мл.

Қорғаныс жіктелімі: I.

Ескертпе: *Өзгерістер мен жетілдіруді енгізудің ұдайы үрдісінің орын алуынан, нұсқаулық пен бұйымның арасында қандай да бір айырмашлық байқалуы мүмкін. Өндіруші, тұтынушының бұған назар аударатынына үлкен үміт артады*

14. СЕРТИФИКАТТАУ ТУРАЛЫ АҚПАРАТ

Құрылғы РФ нормативті құжаттарына сәйкестікке сертификатталған.



Құрылғының құрылымы «Төмен вольтты құрылғы қауіпсіздігі жөнінде» TP TC 004/2011, сондай-ақ «Техникалық құралдардың электрлі-магнитті сәйкестігі» TP TC 020/2011 талаптарына сәйкес келеді.

Бұйымның есеттік жарамдылық мерзімі: **3 жыл.**

Кепілдік мерзімі:..... **2 жыл**

сатып алған күннен бастап санағанда.

Құрылғының өңделіп шығарылған күні мен жылы жөніндегі ақпарат құрылғының сыртында көрсетілген.

Өндіруші: POLARIS CORPORATION LIMITED / Поларис Корпорейшн Лимитед

Unit 1801, 18/F, Jubilee Centre, 46 Gloucester Road, Wanchai, Hong Kong

Блок 1801, 18/Ғ, Джубили Сентр, 46 Глостер Роуд, Ваньчай, Гонконг

Owner of TM Polaris: Astrata AG., Gewerbestrasse 5, Cham, canton Zug 6330, Switzerland

Иесі TT Polaris: Акционерлік қоғам Астарта, Гевербештрассе 5, Хам, Кантон Цуг, 6330, Швейцария

15. КЕПІЛДІК МІНДЕТТЕМЕ

Бұйым: **Электрлік кофежайнатқыш құрылғы**

Моделі: **PCM 4007A**

Бұл кепілдік әрекеттегі заңдылықпен бекітілген тұтынушының құқығына қосымша ретінде өндірушімен берілген, және тұтынушының құқығын еш шектемейді.

Бұл кепілдік бұйымды сатып алған күннен 24 ай бойына әрекетте болады, және материалдар мен жұмыс істеуіне байланысты ақаулар табылған жағдайда кепілдік қызмет көрсетуді білдіреді. Бұл жағдайда тұтынушы басқасын қоса алғанда, бұйымды тегін жөндетуге құқықты. Бұл кепілдік келесі шарттарды сақтағанда, жарамды:

1. Кепілдік міндеттеме «POLARIS CORPORATION LIMITED» компаниясы шығаратын барлық үлгілерге, кепілдік қызмет көрсетілетін елдердің барлығында жарамды(сатып алған жеріне қарамастан).

2. Бұйым тек қана тұрмыстық қажеттіліктерге пайдалану үшін сатып алынуы тиіс. Бұйым пайдалану бойынша нұсқаулыққа, қауіпсіздік бойынша ережелер мен талаптарды сақтай отырып, пайдаланылуы тиіс.

3. Өндірушінің міндеттемесін осы кепілдік бойынша сатушылар – өндірушінің уәкілетті дилерлері және ресми қызмет көрсететін (қызмет көрсету) орталықтар орындайды. Бұл кепілдік өндіруші құзырлық бермеген сатушылардан сатып алынған бұйымдарға таралмайды, олар тұтынушы алдында заңға сәйкес, өздігінен жауап береді.

4. Бұл кепілдік келесі жәйттердің нәтижесінде пайда болған ақауларды жөндеуге, сонымен қатар құрылғының қандай да бір сыртқы қабатының өзгерістері байқалған жағдайда таралмайды:

- Химиялық, механикалық немесе өзге де әсер етулер, құрт-құмырсқа немесе шыбын-шіркей секілді бөгде заттардың бұйымның ішіне түсіп кетуі, сұйықтық төгілген жағдайда;

- Бұйымды тікелей мақсаты бойынша емес, дұрыс пайдаланбағанда, оның жиынтықтығына кірмейтін, қосымша керек-жарақтарын пайдаланғанда, сондай-ақ, бұйымды техника қауіпсіздігі ережелері мен талаптарын бұза отырып, орнатқанда және пайдаланғанда;

- Пайдаланатын судың құрамында минералдық заттардың үлесі жоғары мөлшерде болған әсерінен минералдық түзілімдер, бұл қақ, сугасы және түзілген тұнбаның әкті түзілімдер орын алған жағдайда;

- Құрылғыны қалыпты пайдалану салдарынан пайда болған сыртқы өзгерістер байқалса, сондай-ақ, құрылғының функционалдық қасиетіне әсер тигізбейтін, қалыпты түрде тозған жағдайда: құралдың ішкі және сыртқы қабатының механикалық бүлінуі (металдың ішіне майысу, сызаттың түсуі, сыртқы түс түрінің өзгеруі не тіпті жоғалуы немесе қажалып бүлінуі), металл түсінің қалыпты өзгеруі, сондай-ақ, құрылғының метал бетінде құбылмалы немесе қара дақтардың пайда болуы, сонымен қатар, құрылғының жабыны бүлінген жерінде тоттанудың салдарынан металлдың бұзылуы, яғни металлдың бетінде тотқа қарсы жабыны жоқ және жабыны бар жерлерінде коррозияның орын алуы салдарынан зақымдалған болса;

- Жарамдылық мерзімі шектеулі әрлеу бөлшектері және шам, батареялар, қоқыс жинауға арналған сыйымдылықтар, белдіктер, қылшақтар, қорғаныс экрандары тозған жағдайда, сондай-ақ басқа да бұйымдарды, олардың пайдалану мерзімі шектеулі болған жағдайда;

- Авторландырылған (өкілетті) қызмет көрсету орталықтар болып табылмайтын*, тұлғалар немесе фирмалар өндірген бұйымдардың жөндеуі;

5. Бұл кепілдік тек талонның түпнұсқасымен, сатушы берген тауарлы чектің түпнұсқасымен және ақауы табылған бұйыммен бірге көрсеткенде ғана жарамды болмақ.

6. Бұл кепілдік тек қана жеке тұрмыстық қажеттілік үшін пайдаланылатын бұйымдарға ғана жарамды, және коммерциялық, өнеркәсіптік немесе кәсіби мақсатта қолданылатын бұйымдарға таралмайды.

POLARIS бұйымдарына кепілдік қызмет көрсету мәселелері бойынша Өзіңіздің жергілікті POLARIS ресми сатушыңызға хабарласыңыз.

Құрылғының ақаулы екендігі анықталса, тез арада қызмет көрсету орталығына хабарласу қажет.

* Авторландырылған (өкілетті) сервистік орталықтардың мекен-жайлары Компания сайтында: www.polaris.ru.

Жеткізуші құрылғыны тасымалдау барысында, дұрыс емес пайдалану салдарынан, сондай-ақ, модификациялау (жаңадан жасау; қайта жасау; қайта құру; түрлендіру, өзгерту) құрылғының түрін өзгертіп өзгерту, түрлендіру әрекетіне байланысты, немесе өздігінен жөндеу жұмысын жүргізудің нәтижесінде туындаған ақау үшін жауапты емес.

