



MAUNFELD

ТЕХНИКА НОВОГО ВРЕМЕНИ

RU

ПОДРОБНАЯ ИНСТРУКЦИЯ

ПО ЭКСПЛУАТАЦИИ ПАРОВОЙ ШВАБРЫ:
MF-1938GR / MF-1938XX



Ver.01

www.maunfeld.ru

БЛАГОДАРИМ ВАС

за доверие и поздравляем с приобретением нового изделия.

Для более удобного и простого использования изделия мы подготовили подробную инструкцию по эксплуатации. Пожалуйста, внимательно прочитайте данную инструкцию перед установкой или использованием прибора. Она поможет Вам быстрее познакомиться с новым изделием

Данное руководство содержит важную информацию по безопасной установке, использованию Вашего изделия и уходу за ним, а также необходимые предупреждения, которые позволят Вам извлечь максимальную пользу из изделия.

Храните данное руководство в надежном и удобном месте с тем, чтобы пользоваться им при необходимости.

Инструкцию по эксплуатации Вы также можете найти на нашем сайте:

www.maunfeld.ru

СОДЕРЖАНИЕ

стр.3	ОБЩИЕ МЕРЫ БЕЗОПАСНОСТИ
стр.6	СПЕЦИАЛЬНЫЕ МЕРЫ БЕЗОПАСНОСТИ
стр.7	ТЕХНИЧЕСКИЕ ДАННЫЕ
стр.8	ОПИСАНИЕ ПРИБОРА
стр.9	СБОРКА ПРИБОРА
стр.11	ИСПОЛЬЗОВАНИЕ ПАРОВОЙ ШВАБРЫ
стр.12	ЧИСТКА ПРИБОРА И АКСЕССУАРОВ
стр.12	ХРАНЕНИЕ ПРИБОРА
стр.13	УДАЛЕНИЕ НАКИПИ
стр.14	УСТРАНЕНИЕ НЕПОЛАДОК
стр.15	ТРАНСПОРТИРОВКА И УТИЛИЗАЦИЯ
стр.16	СЕРВИСНОЕ ОБСЛУЖИВАНИЕ
стр.17	ИНФОРМАЦИЯ ОТ ПРОИЗВОДИТЕЛЯ

МЕРЫ БЕЗОПАСНОСТИ

ТЕХНИЧЕСКИЕ ДАННЫЕ

ОПИСАНИЕ ПРИБОРА

ЭКСПЛУАТАЦИЯ ПРИБОРА

УХОД И ОБСЛУЖИВАНИЕ

ИНФОРМАЦИЯ ОТ ПРОИЗВОДИТЕЛЯ

МЕРЫ БЕЗОПАСНОСТИ

Внимательно ознакомьтесь с инструкцией по эксплуатации и сохраните ее для дальнейшего использования!

Данный прибор был протестирован и сертифицирован в соответствии со всеми действующими стандартами по электрической части и стандартами безопасности.

- Пожалуйста, убедитесь, что вы полностью ознакомились с требованиями по технике безопасности и эксплуатации, содержащимися в инструкции, прилагаемой к паровой швабре.
- Следуйте инструкции по эксплуатации и храните ее в безопасном месте для решения проблем, которые могут возникнуть в будущем.
- Производитель, как и импортер, не несет ответственности перед конечным пользователем, если он по каким-то причинам не ознакомился с инструкцией должным образом или она была утеряна или испорчена, что стало препятствием к ознакомлению с ней.
- Данный прибор предназначен для бытового использования и не может использоваться для целей не оговоренных настоящей инструкцией.
- При использовании электроприбора всегда следует соблюдать основные меры предосторожности.
- Перед подключением прибора к электросети убедитесь, что напряжение, указанное на заводской табличке, соответствует напряжению вашей сети.

МЕРЫ БЕЗОПАСНОСТИ

- Для предотвращения поражения электрическим током не погружайте устройство в воду.
- Не направляйте пар на людей, животных, электроприборы или электрические розетки.
- Храните этот прибор и шнур питания в недоступном для детей месте.
- Никогда не тяните за шнур питания при отключении вилки из розетки. Держите шнур прибора вдали от источников тепла.
- Будьте осторожны при использовании пароочистителя. Пар, выходящий из отверстий, очень горячий.
- Не оставляйте прибор без присмотра при подключении к электросети.
- Не оставляйте прибор подключенным к электрической розетке, когда он не используется.
- Не используйте прибор мокрыми руками.
- Не используйте этот прибор на кожаных изделиях, полированной воском мебели или полах, синтетических тканях, бархате или других деликатных, чувствительных к пару материалах.

Примечание: поверхности, обработанные воском, а также некоторые не восковые полы могут потерять свой блеск из-за воздействия тепла и пара. Перед началом работы рекомендуется протестировать на небольшом малозаметном участке поверхности.

- Никогда не добавляйте в паровую швабру средства для удаления накипи, ароматические, спиртовые или моющие средства, так как это может привести к повреждению и аннулированию гарантии.
- Этот прибор сильно нагревается во время использования, соблюдайте крайнюю осторожность..

Примечание: всегда надевайте подходящую обувь при использовании данного прибора и при смене аксессуаров. Не носите тапочки или обувь с открытым носком.

МЕРЫ БЕЗОПАСНОСТИ

- Данное устройство не содержит обслуживаемых пользователем деталей. Все ремонтные работы должны выполняться квалифицированным инженером; неправильный ремонт может подвергнуть пользователя серьезному риску причинения вреда.
- Данный прибор предназначен только для домашнего использования. Он не должен использоваться в коммерческих целях.
- Никогда не оставляйте включенную швабру на полу неподвижной более 15 секунд. Оставление швабры в таком положении может привести к образованию бледного налета на поверхности.
- Чтобы увеличить срок службы вашего прибора, рекомендуется использовать фильтрованную или дистиллированную воду.
- Не используйте этот прибор ни для каких других целей, кроме тех, для которых он предназначен.
- Чистящая насадка из микрофибры должна быть правильно установлена перед использованием.
- Никогда не устанавливайте паровой агрегат на основание швабры, так как это может привести к ее повреждению.
- Не используйте прибор в случае неисправности, а также если он был уронен или поврежден каким-либо образом. Не допускайте падения прибора и не подвергайте его ударам.
- Если шнур питания или вилка повреждены, они должны быть заменены квалифицированным инженером, чтобы избежать опасности.
- Используйте только предлагаемые производителем аксессуары или комплектующие. Использование иных принадлежностей может привести к поломке прибора или получению травм.

МЕРЫ БЕЗОПАСНОСТИ

СПЕЦИАЛЬНЫЕ МЕРЫ БЕЗОПАСНОСТИ

(В ОТНОШЕНИИ ДЕТЕЙ И ЛЮДЕЙ С ОГРАНИЧЕННЫМИ ВОЗМОЖНОСТЯМИ)

- Не разрешайте детям играть с прибором.
- Прибор не предназначен для использования детьми. Держите прибор и его кабель в недоступном для детей месте.
- В целях безопасности храните упаковку (полиэтиленовую пленку, коробку, пенопластовые вкладыши и прочее) вне пределов их досягаемости.



Внимание! Не разрешайте маленьким детям играть с упаковочной пленкой, так как это может привести к удушью!

- Допускается использование этого устройства лицами с ограниченными физическими, сенсорными и умственными возможностями, а также лицами с недостатком опыта и знаний, если они находятся под присмотром, и им были разъяснены способы безопасного обращения с устройством и опасности с ним связанные.

ЭКОЛОГИЧЕСКОЕ ПРЕДУПРЕЖДЕНИЕ

После распаковки изделия, пожалуйста, выбрасывайте упаковочный материал, принимая во внимание условия безопасности и охраны окружающей среды.

Для переработки ненужного упаковочного материала, выбрасывайте его в специально предусмотренные мусороприемники в зависимости от характера мусора (фольга, картон, пенопласт и т.д.).

Прежде чем выбросить в мусор какое-либо электрическое изделие, отрежьте его кабель, чтобы предотвратить использование этого изделия другими.

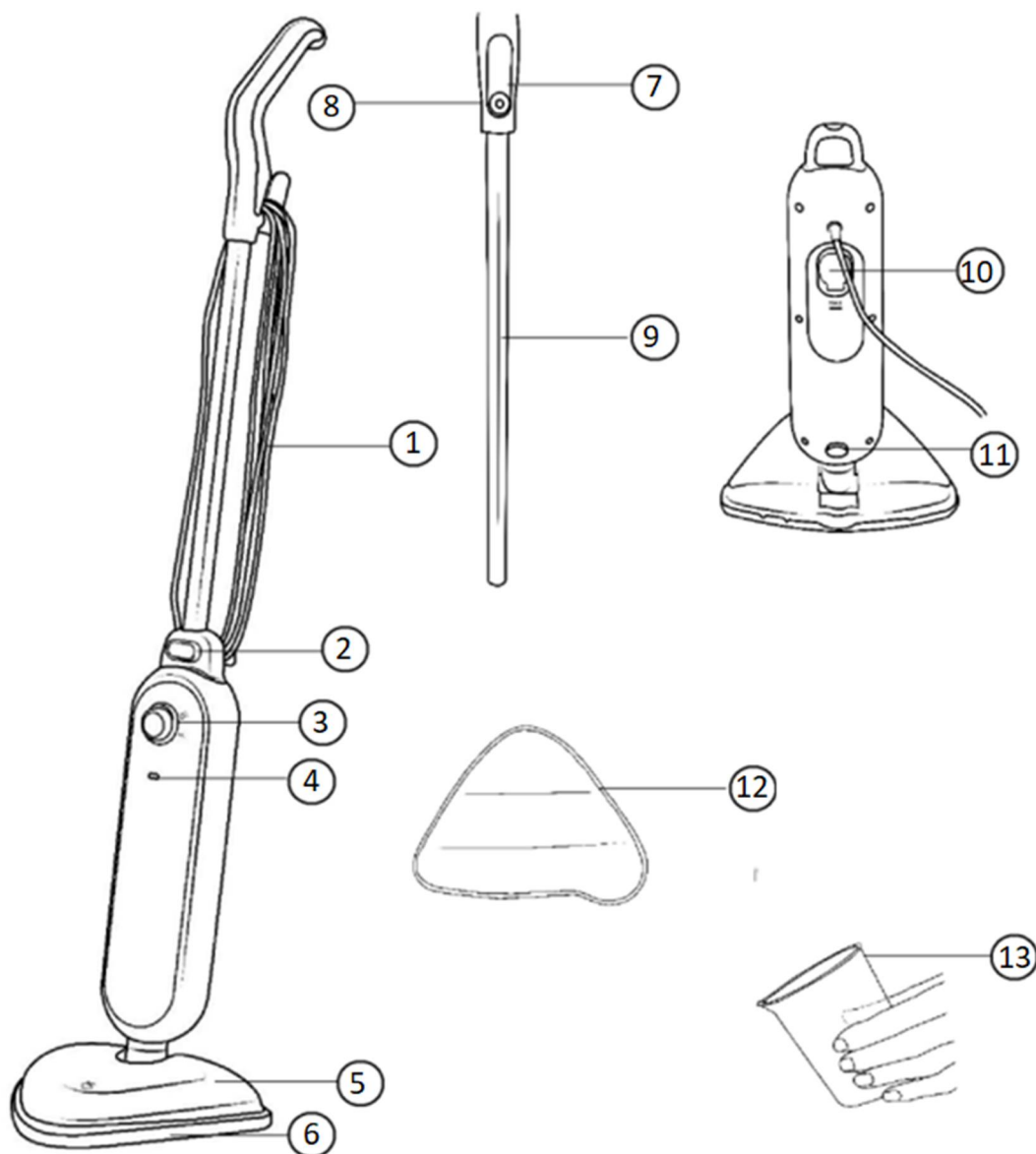


Производитель не несёт ответственности за повреждения, вызванные пренебрежением требованиями безопасности, несоблюдением правил эксплуатации изделия или некорректной настройкой органов управления.

ТЕХНИЧЕСКИЕ ДАННЫЕ

ХАРАКТЕРИСТИКИ МОДЕЛИ	MF-1938GR, MF-1938XX
НОМИНАЛЬНОЕ НАПРЯЖЕНИЕ	220-240 В / 50 Гц
УПРАВЛЕНИЕ	Механическое
МАТЕРИАЛ ИСПОЛНЕНИЯ	Пластик
МАТЕРИАЛ БОЙЛЕРА	Алюминий
ВЫХОДНАЯ МОЩНОСТЬ	1300 Вт
ЕМКОСТЬ РЕЗЕРВУАРА ДЛЯ ВОДЫ	400 мл
МОЩНОСТЬ ПАРА	28 г/мин
РАЗМЕРЫ (ДхШхГ)	108 х 29 х 21 см
ВЕС НЕТТО	2,4 кг

ОПИСАНИЕ ПРИБОРА



1. Провод электропитания
2. Кнопка отсоединения рукояти
3. Рукоятка включения/выключения прибора
4. Световой индикатор
5. Наконечник швабры
6. Насадка для чистки ковровых покрытий

7. Крюк для крепления провода
8. Кнопка отсоединения верхней части рукояти
9. Рукоять прибора
10. Резервуар для воды
11. Кнопка отсоединения наконечника швабры
12. Насадка из микрофибры
13. Мерный стакан

ЭКСПЛУАТАЦИЯ ПРИБОРА

СБОРКА ПРИБОРА

Перед первым использованием извлеките прибор и все его компоненты из упаковки и проверьте на наличие видимых повреждений или неисправностей. В случае обнаружения каких-либо повреждений прибора, его аксессуаров или провода, обратитесь в сервисный центр.

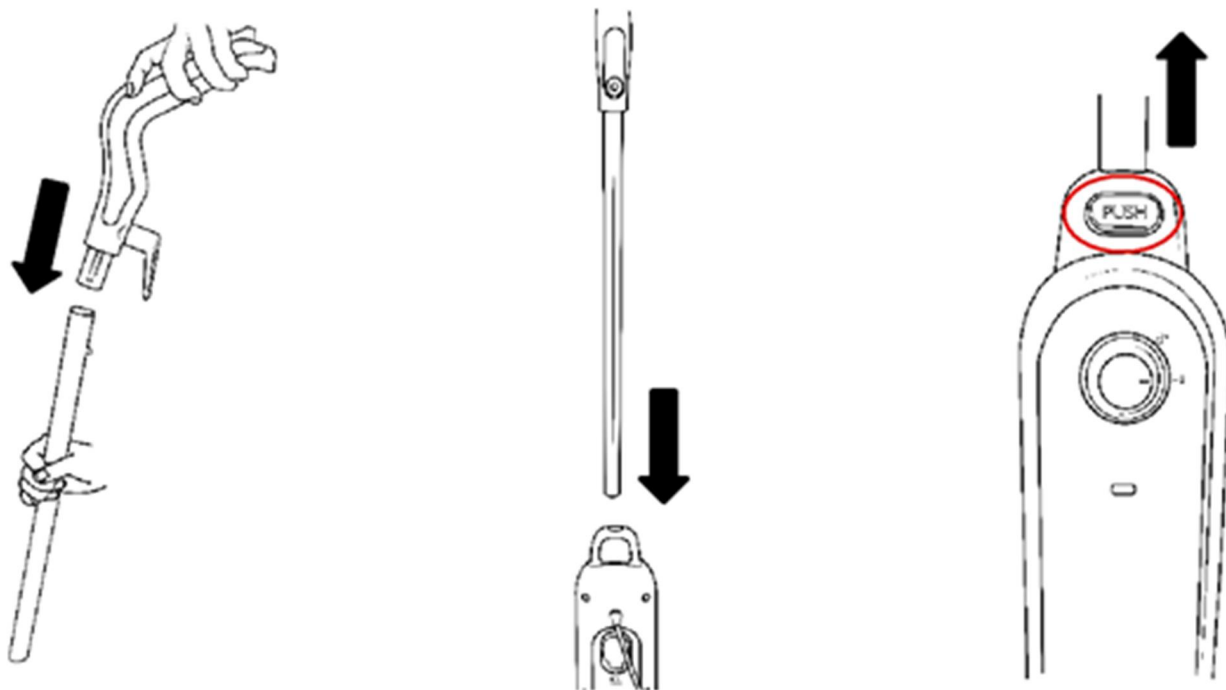
Для подтверждения рабочих характеристик и соответствия требованиям безопасности, каждая паровая швабра прошла испытания на заводе-изготовителе. При сборке прибора в первый раз, Вы можете заметить следы от воды на корпусе прибора.



Внимание! Прежде чем приступить к сборке убедитесь, что прибор отключен от сети электропитания и в его резервуаре нет воды.

Присоединение рукояти

1. Вставьте верхнюю часть рукояти прибора в трубу до щелчка..
2. Вставьте трубу в корпус прибора до щелчка.
3. Для отсоединения рукояти нажмите на соответствующую кнопку на корпусе прибора и вытяните трубу рукояти из корпуса.

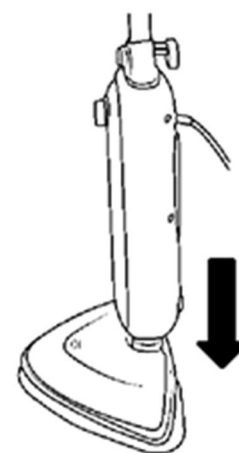


ЭКСПЛУАТАЦИЯ ПРИБОРА

Присоединение наконечника швабры

Вставьте основной корпус прибора в разъем на наконечнике до щелчка.

Для отсоединения наконечника нажмите на соответствующую кнопку на корпусе прибора в его нижней части и потяните корпус вверх.

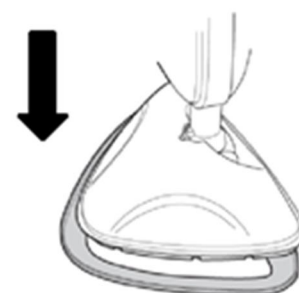
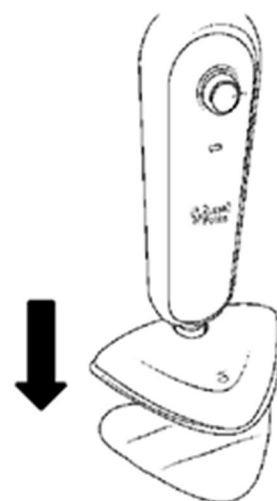
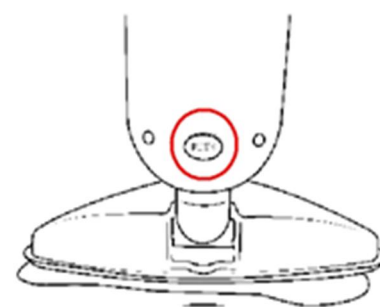


Присоединение насадок



Внимание! Используйте паровую швабру только с насадкой из микрофибры!

- Для присоединения насадки разместите её на полу выступающей биркой назад. Опустите наконечник швабры на насадку и она прикрепится к наконечнику. Для отсоединения насадки, наступите на выступающую бирку на насадке и потяните швабру вверх.
- Насадку для чистки ковровых покрытий необходимо использовать совместно с насадкой из микрофибры. Для установки, вставьте наконечник швабры с надетой насадкой из микрофибры в корпус насадки для чистки ковровых покрытий. Для отсоединения насадки, поднимите швабру вверх.



Заполнение резервуара водой

Отключите швабру от сети электропитания.

Откройте крышку резервуара для воды. С помощью мерного стакана наполните резервуар водой. Плотнo закройте крышку резервуара.



Внимание! Никогда не помещайте в резервуар паровой швабры средства для удаления накипи, ароматические, спиртовые или моющие средства, так как это может привести к повреждению прибора.

ЭКСПЛУАТАЦИЯ ПРИБОРА

ИСПОЛЬЗОВАНИЕ ПАРОВОЙ ШВАБРЫ

- Убедитесь, что в резервуаре прибора достаточно воды.
- Подключите прибор к сети электропитания.
- Поверните рукоять на корпусе прибора в положение «Включено».
- Индикатор на корпусе прибора загорится красным светом и бойлер начнет нагревать воду.
- Для предварительного нагрева прибора потребуется примерно 30 секунд, после чего прибор будет готов к использованию.
- Мойте пол возвратно-поступательными движениями. При необходимости снимайте насадку из микрофибры для споласкивания и удаления грязи. Для этого выключите прибор повернув рукоять на корпусе в положение «Выключено», убедитесь, что пар перестал поступать и снимите насадку, наступив ногой на выступающую бирку и потянув швабру вверх.
- Пар будет поступать непрерывно до тех пор, пока устройство не будет выключено или в нем не закончится вода. Если резервуар для воды опустеет, необходимо немедленно выключить прибор и либо завершить его использование, либо долить воды в резервуар.
- По окончании использования выключите прибор повернув рукоять на корпусе в положение «Выключено». Отсоедините прибор от сети электропитания.



Внимание! При использовании паровой швабры не оставляйте наконечник швабры при поступающем паре над определенной поверхностью более 15 секунд, так как в этом случае горячий пар может повредить поверхность.

ЧИСТКА ПРИБОРА И АКСЕССУАРОВ



Внимание! Перед чисткой прибора убедитесь, что прибор отключен от электросети и достаточно остыл.

- Слейте всю оставшуюся воду из резервуара. Рекомендуется очищать его после каждого использования. Не допускайте застаивания воды в резервуаре.
- Корпус прибора протирайте влажной тряпкой и затем вытирайте насухо.



Внимание! Никогда не погружайте корпус прибора в воду.

- Вымойте аксессуары в теплой мыльной воде и оставьте сушиться.
- Насадку из микрофибры можно стирать в стиральной машине при температуре не выше 40°C. Не используйте средство для полоскания, отбеливатели, кондиционеры, чтобы насадки хорошо впитывали загрязнения.

ХРАНЕНИЕ ПРИБОРА

- Отключите прибор от сети электропитания и дайте ему остыть.
- Отсоедините наконечник швабры, нажав на кнопку на корпусе прибора внизу и вытянув корпус из разъема наконечника.
- Слейте оставшуюся воду в резервуаре.
- Закрепите провод на специальных крюках на рукояти и корпусе прибора.
- Храните прибор в вертикальном положении в теплом сухом помещении.

УДАЛЕНИЕ НАКИПИ

Если прибор начинает вырабатывать пар медленнее, чем обычно, или перестает вырабатывать пар вообще, возможно, требуется удалить накипь. Накипь может со временем образовываться на металлических деталях прибора и влиять на его работоспособность. Рекомендуется удалять накипь после каждых 25-50 применений. Частота зависит от жесткости воды.

Использование чистящего раствора для удаления накипи.

- Приготовьте раствор из 1/3 белого уксуса и 2/3 водопроводной воды и добавьте в резервуар для воды.
- Закрепите и расположите устройство так, чтобы весь выпущенный пар был направлен в сторону от пола или окружающих предметов и поверхностей.
- Подключите прибор к источнику электропитания и включите его.
- Дайте устройству вырабатывать пар до тех пор, пока весь раствор не будет использован. Повторяйте описанные выше процедуры так часто, как это необходимо для удаления накипи.
- Промойте резервуар чистой водой.
- Заполните резервуар по максимуму чистой водой, и потрясите. Выпускайте пар через систему, пока резервуар для воды не опустеет.
- После удаления накипи выполните проверку работоспособности прибора на подходящей изолированной поверхности, чтобы убедиться, что в устройстве не осталось накипи.



Внимание! Не оставляйте прибор без присмотра во время процесса удаления накипи и/или во время использования.

Рекомендация: для уменьшения накипи используйте дистиллированную воду. Не используйте кипяченую и бутилированную воду!

УХОД И ОБСЛУЖИВАНИЕ

УСТРАНЕНИЕ НЕПОЛАДОК

Проблема	Возможная причина	Возможное решение
Снижение интенсивности паровой струи или полное отсутствие пара.	Резервуар для воды может быть пуст. Паровое сопло может быть заблокировано. Нет электропитания. Подача пара не была включена.	Наполните резервуар водой, предварительно выключив прибор из сети электропитания. Очистите паровое сопло, предварительно выключив прибор из сети электропитания. Убедитесь, что прибор подключен к сети. Включите подачу пара, повернув рукоятку на корпусе прибора.
Прибор не включается.	Перегорел предохранитель. Шнур питания не подключен. Внутренний предохранитель перегорел.	Замените предохранитель. Подключите шнур к электросети. Обратитесь в сервисный центр.
Индикатор на корпусе прибора не загорается.	Перегорел предохранитель. Шнур питания не подключен. Рукоятка на корпусе прибора не приведена в положение «Включено».	Замените предохранитель. Подключите шнур к электросети. Включите прибор, повернув рукоятку в соответствующее положение.
Насадка не собирает грязь, вода образывается на поверхности	Насадка из микрофибры набрала много воды.	Снимите насадку, предварительно выключив прибор из сети электропитания, и выжмите её или замените на чистую при наличии.

УХОД И ОБСЛУЖИВАНИЕ

ТРАНСПОРТИРОВКА

- Храните оригинальную упаковку.
- Перевозите в оригинальной упаковке, придерживайтесь требований указательных знаков по транспортировке, имеющих на упаковке.
- Если оригинальная упаковка отсутствует, примите меры, чтобы уберечь Ваш прибор от внешних ударов. Не кладите на него тяжести.
- При транспортировке прибора держите или ставьте его вертикально к полу.

УТИЛИЗАЦИЯ

Упаковка изготовлена из экологически чистых материалов, которые можно без ущерба для окружающей среды подвергать переработке, складировать на специальных полигонах для хранения отходов и утилизировать. Упаковочные материалы имеют соответствующую маркировку. Символ на изделии или его упаковке указывает, что оно не подлежит утилизации в качестве бытовых отходов. Изделие следует сдать в соответствующий пункт приема электронного и электрооборудования для последующей утилизации. Соблюдая правила утилизации изделия, вы сможете предотвратить причинение ущерба окружающей среде и здоровью людей, который возможен вследствие неподобающего обращения с подобными отходами. За более подробной информацией об утилизации изделия просьба обращаться к местным властям, в службу по вывозу и утилизации отходов или в магазин, в котором вы приобрели изделие.



УХОД И ОБСЛУЖИВАНИЕ

СЕРВИСНОЕ ОБСЛУЖИВАНИЕ

Просим вас придерживаться следующих мер:

1. При покупке товара требуйте, чтобы продавец поставил свою отметку в гарантийном талоне.
2. Используйте свое изделие в соответствии с инструкциями по эксплуатации.
3. Если у Вас возникнут вопросы по изделию, Вы можете обратиться в пункты обслуживания по адресам, указанных в Вашем гарантийном талоне.
4. По окончании сервисных работ, не забудьте потребовать у сервисного специалиста отметку в гарантийном талоне.
5. Срок службы изделия составляет 3 года.
6. Гарантийный срок изделия указан в гарантийном талоне, который вложен с инструкцией по эксплуатации.

На всю электротехническую продукцию MAUNFELD распространяется действие Технического Регламента Таможенного Союза:

ТР ТС 004/2011 – «О безопасности низковольтного оборудования».

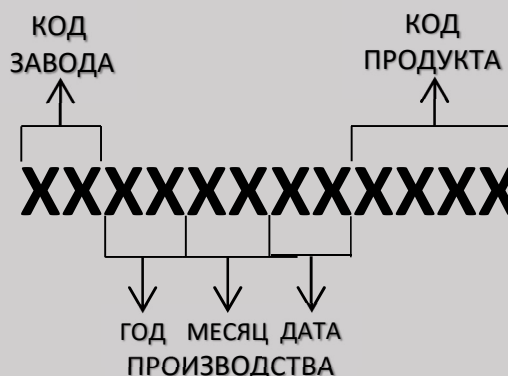
ТР ТС 020/2011 – «Электромагнитная совместимость технических средств».

ТР ЕАЭС 037/2016 – «Об ограничении применения опасных веществ в изделиях электротехники и радиоэлектроники».

ИНФОРМАЦИЯ ОТ ПРОИЗВОДИТЕЛЯ

Каждая паровая швабра MAUNFELD имеет уникальный серийный номер. Серийный номер указан на бирке, распложенной на ручке паровой швабры. Дата производства изделия указана в серийном номере изделия.

Серийный номер состоит из букв и цифр:
Пример:



Торговая марка

MAUNFELD

Тип продукции

Паровая швабра

Модель

MF-1938GR / MF-1938XX

Изготовитель

ZHEJIANG HUAGUANG ELECTRIC APPLIANCE GROUP CO., LTD.

Адрес: ZHOUXIANG INDUSTRIAL DEVELOPMENT ZONE, CIXI CITY, NINGBO, CHINA, КИТАЙ.

Уполномоченное изготовителем лицо - импортер на территории Российской Федерации

ООО «МАУНФЕЛД РУС»
123182, г. Москва, ул. Щукинская, д. 2, эт. 1, пом. 170, каб. 1. Тел.: + 7 (495) 380-19-82
www.maunfeld.ru
info@maunfeld.ru

Импортер на территории Республики Беларусь

ООО «МАУНФЕЛД БАЙ»
РБ, Минская обл., Минский р-н, Щомыслицкий с/с, район д. Антонишки, д.92, корп.1, пом.4.
www.maunfeld.by
info@maunfeld.by
Тел. +375 17 317-35-35



По всем вопросам технического обслуживания, приобретения аксессуаров, а также по вопросам, связанным с региональным сервисным обслуживанием техники MAUNFELD просим вас обращаться в ближайшую авторизованную сервисную службу. Наши специалисты помогут вам в кратчайшие сроки. Список сервисных центров смотрите на сайте:

www.maunfeld.ru

Производитель оставляет за собой право без предварительного уведомления покупателя вносить изменения в конструкцию и комплектацию изделия, а также в инструкцию по эксплуатации.