

ATLANT

ТАЛАНТЛИВАЯ ТЕХНИКА

ХОЛОДИЛЬНИК ATLANT

ХМ-4307

ВСТРАИВАЕМЫЙ





НИЗКОЕ ЭНЕРГОПОТРЕБЛЕНИЕ

**ЭКОЛОГИЧЕСКИ БЕЗОПАСНЫЙ
ХЛАДАГЕНТ**

**УСТОЙЧИВОСТЬ К ПЕРЕПАДАМ
НАПРЯЖЕНИЯ**

НИЗКИЙ УРОВЕНЬ ШУМА

ОДИН КОМПРЕССОР

ГАРАНТИЯ 3 ГОДА



Холодильник эксплуатируется только встроенным в мебель, то есть всегда находится внутри мебельного шкафа. Для крепления холодильника к мебели предусмотрен комплект монтажных частей. Удобно расположить в помещении холодильник можно, перенавесив двери. Квалифицированные специалисты сервисного центра ЗАО «АТЛАНТ» выполняют данную услугу оперативно и качественно.

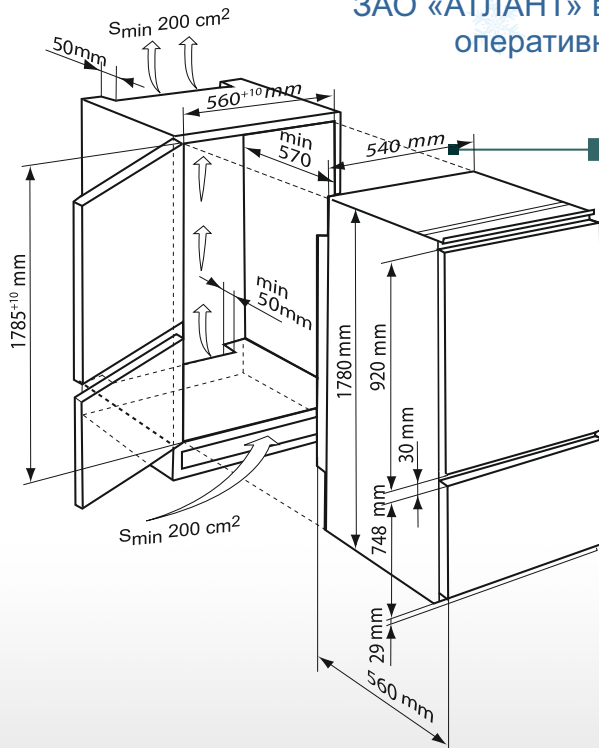
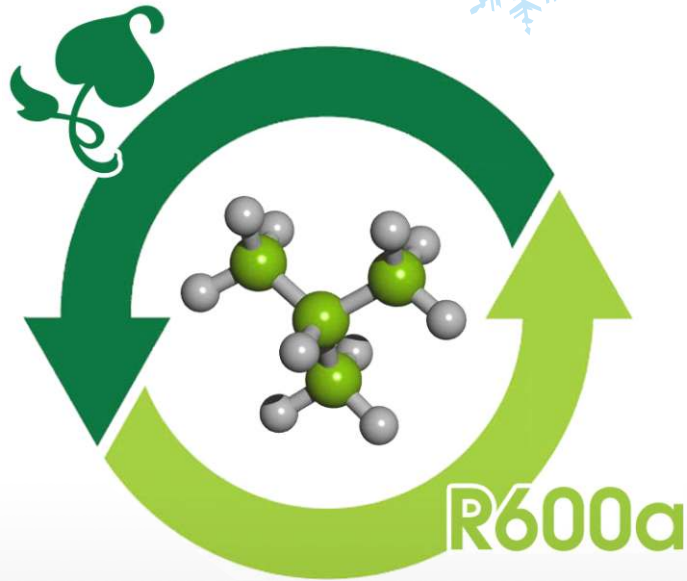


СХЕМА ВСТРАИВАНИЯ В МЕБЕЛЬ

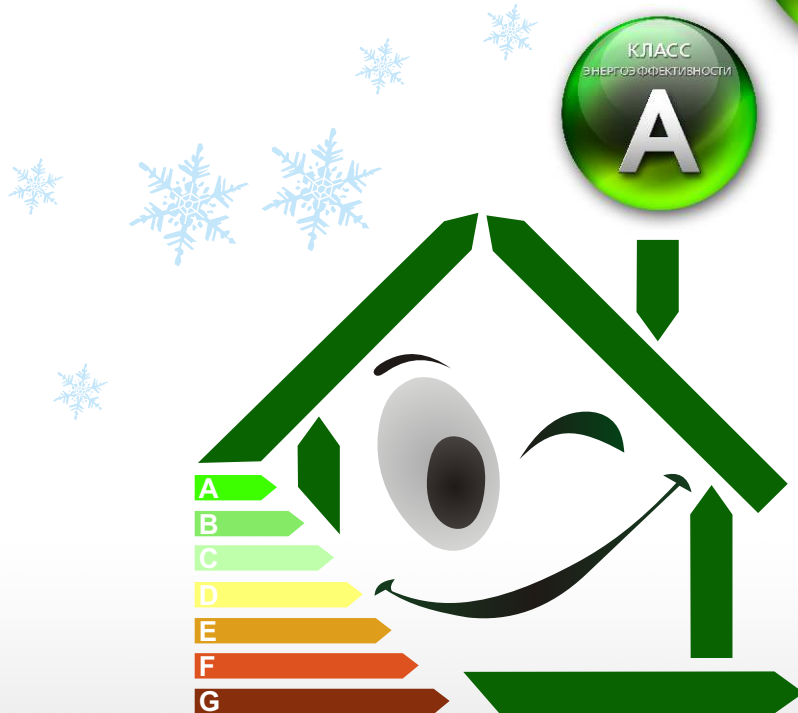


Хладагент, используемый в холодильнике, — наиболее экономичный и экологически безопасный R600a (изобутан), широко применяемый ведущими европейскими производителями бытовой холодильной техники.



Низкий расход электроэнергии
соответствует высокому классу
энергоэффективности

A или **A+**



Холодильник стабильно работает при перепадах напряжения от 175 до 255 В, что особенно важно для многих потребителей в Беларуси, Украине, России.

255v



175v



Уровень шума встраиваемого холодильника ATLANT ХМ-4307 не превышает 40 дБА, что соответствует уровню шепота на расстоянии 1 м.



Холодильник ХМ-4307
шириной 54 см
имеет общий объем
248 л.





**Срок гарантийного обслуживания
холодильника – 3 года.**
Широкая сеть сервисных организаций предприятия
обеспечит своевременное и качественное
сервисное обслуживание.

Рационально разместить и сохранить свежесть продуктов в холодильной камере позволяют

ВКЛАДЫШ
на 10 яиц

ТРИ СТЕКЛЯННЫЕ ПОЛКИ,
переставляемые по высоте и выдерживающие нагрузку до 20 кг

ЕМКОСТИ на ширину панели двери, переставляемые по высоте

БОЛЬШОЙ СОСУД
для овощей или фруктов

ГЛУБОКАЯ ЕМКОСТЬ
с эластичным ограничителем для фиксации и предотвращения опрокидывания высоких бутылок



КОРЗИНЫ

пластмассовые выдвижные

ПРОЗРАЧНЫЕ ПАНЕЛИ

для лучшего обзора продуктов

УПЛОТНИТЕЛЬ

для плотного прилегания двери с магнитной вставкой



КОРЗИНА С РУЧКАМИ

для удобного перемещения вне камеры

ФОРМА

для приготовления льда



Надежная работа холодильников во многом обеспечена
100-процентным контролем качества.

Каждый холодильник перед тем, как попасть на склад,
проходит тщательные и всесторонние испытания,
на которых подтверждает требуемые показатели.





Органом управления холодильника является ручка терморегулятора, с помощью которой производится регулировка температуры. Ручка поворачивается по часовой стрелке и против нее и устанавливается меткой на выбранное деление. Деление «1» соответствует наиболее высокой температуре (наименьшее охлаждение) в камере, деление «4» — наиболее низкой (наибольшее охлаждение).



Встраиваемые холодильники **ATLANT**
XM-4307
– современная бытовая техника,
которая приносит людям не только пользу,
но и радость.

www.atlant.by