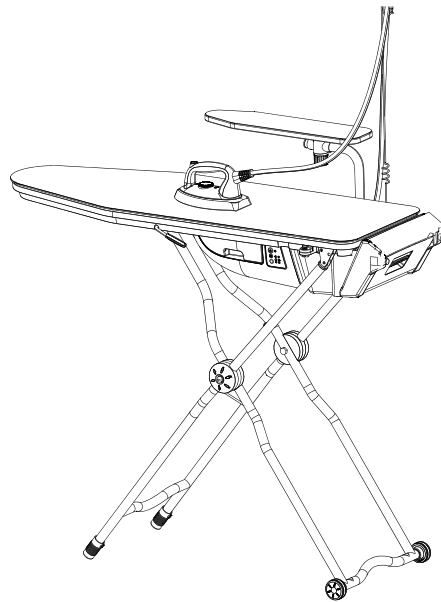


# УНИВЕРСАЛЬНАЯ ГЛАДИЛЬНАЯ СИСТЕМА VESUVIO-9000

## РУКОВОДСТВО ПО ЭКСПЛУАТАЦИИ

В целях Вашей собственной безопасности, перед использованием изделия внимательно прочитайте настоящее руководство, сохраняйте для обращения к нему впредь.



## СОДЕРЖАНИЕ

КОМПЛЕКТ ПОСТАВКИ	3
КРАТКОЕ ОПИСАНИЕ	3
ФУНКЦИОНАЛЬНЫЕ ОСОБЕННОСТИ	5
МЕРЫ ПРЕДОСТОРОЖНОСТИ	6
ОПИСАНИЕ ИЗДЕЛИЯ	9
ПОДГОТОВКА К ЭКСПЛУАТАЦИИ	10
ИНСТРУКЦИЯ ПО ИСПОЛЬЗОВАНИЮ АКСЕССУАРОВ	11
ЭКСПЛУАТАЦИЯ В РЕЖИМЕ ПАРООЧИСТИТЕЛЯ	13
ЭКСПЛУАТАЦИЯ В РЕЖИМЕ ОТПАРИВАТЕЛЯ	15
ОТКЛЮЧЕНИЕ ПРИБОРА	16
ЧИСТКА И ХРАНЕНИЕ	16
УТИЛИЗАЦИЯ	18
ВОЗМОЖНЫЕ ПРОБЛЕМЫ И МЕТОДЫ ИХ УСТРАНЕНИЯ	19
ОСНОВНЫЕ ТЕХНИЧЕСКИЕ ХАРАКТЕРИСТИКИ	20
ГАРАНТИЙНЫЕ ОБЯЗАТЕЛЬСТВА	21

## КОМПЛЕКТ ПОСТАВКИ

Гладильная система  
Ёмкость для воды  
Ёмкость с пульверизатором  
Руководство по эксплуатации  
Гарантийный талон

ПРОИЗВОДИТЕЛЬ ИМЕЕТ ПРАВО НА ВНЕСЕНИЕ ИЗМЕНЕНИЙ В ДИЗАЙН, КОМПЛЕКТАЦИЮ, А ТАКЖЕ В ТЕХНИЧЕСКИЕ ХАРАКТЕРИСТИКИ ИЗДЕЛИЯ В ХОДЕ ПОСТОЯННОГО СОВЕРШЕНСТВОВАНИЯ СВОЕЙ ПРОДУКЦИИ.

## УВАЖАЕМЫЙ ПОКУПАТЕЛЬ!

Благодарим Вас за то, что Вы отдали предпочтение бытовой технике VLK.

VLK - это качество, надёжность и внимательное отношение к нашим покупателям. Мы надеемся, что и в будущем Вы будете выбирать изделия нашей Компании.

Вы можете быть уверены, что универсальная гладильная система Vesuvio-9000 – это высококачественный прибор, в котором применены новейшие технологии в области использования безопасных для здоровья материалов и компонентов.

Секрет успеха нашей продукции кроется в высоком качестве, соответствующем международным и российским стандартам, а также в доступной цене, ориентированной на самого широкого потребителя.

VLK – это популярная торговая марка современной бытовой техники. Продукция приобрела широкую известность на российском рынке.

Непревзойдённая функциональность, стильный оригинальный дизайн и широкий ассортимент – отличительные черты бытовой техники VLK.

## КРАТКОЕ ОПИСАНИЕ

Гладильная система – сложное электротехническое устройство. Перед её включением внимательно изучите настоящее руководство по эксплуатации. Изучите функции управления и надписи на корпусе. Соблюдайте правила безопасности при эксплуатации данного изделия. Внимательно изучите данное руководство по эксплуатации перед использованием изделия.

Vesuvio-9000 представляет собой устройство для отпаривания и очистки изделий любых типов тканей с использованием пара. Имеет элегантный дизайн, проста в использовании, экономична и безопасна.

Применяется для вещей из хлопка, шелка, капрона, нейлона, полиэстера, драпа, меха, кожи и др. Легко и быстро отпаривает платья, брюки, блузы, юбки. Чистит, освежает изделия из шерсти и трикотажа, избавляет вещи от частых стирок и химчисток.

Пар – самый бережный и эффективный способ глажения, очистки, дезинфекции одежды, белья и различных поверхностей. Мощная струя пара температурой до 95°C без применения химических средств уничтожает грязь и патогенную микрофлору (бактерии, клещей, грибок), что особенно важно для семей с маленькими детьми и для людей с аллергическими заболеваниями.

## ФУНКЦИОНАЛЬНЫЕ ОСОБЕННОСТИ

Мощность и высокопроизводительность.

Профессиональный паровой утюг.

Функции поддува пара и вакуума (или отвода пара). Поддув гладильной системы обеспечивает безупречный результат глажения. Отвод пара (вакуум) избавляет от излишков влаги, высушивая ткань.

Быстрая готовность к работе. Необходимо 5 минут для готовности к работе гладильной системы.

Клапан для слива воды из парогенератора.

Рукавная платформа для глажения мелких деталей.

Отсек для хранения утюга.

Удобный механизм поднятия гладильной доски. Плавная регулировка высоты в интервале 79-96 см.

Мобильность. Гладильная система имеет простой механизм складывания и колесики для удобного перемещения

Безопасность использования. Система автоматически отключается при 15-минутном простое.

Автоматическая смотка электрического шнура.

## МЕРЫ ПРЕДОСТОРОЖНОСТИ

При эксплуатации прибора следуйте нижеприведенному руководству. При правильном использовании он прослужит Вам долгие годы.

Данное руководство содержит важную информацию, необходимую для правильной эксплуатации отпаривателя. Не используйте прибор до тех пор, пока внимательно не ознакомитесь с ним. Неукоснительное соблюдение правил эксплуатации, ухода и содержания отпаривателя гарантируют его надежную и безотказную работу.

Прибор предназначен для использования внутри помещений.

Данный прибор может использоваться только в целях, описанных в данном руководстве. Использование в других целях запрещено.

Во избежание загрязнения обрабатываемых материалов рекомендуется использование очищенной воды.

Не включайте отпариватель в электросеть, напряжение которой выходит за пределы, указанные в технических характеристиках.

Во избежание возникновения пожара, протирайте пыль с вилки.

Во избежание короткого замыкания и поражения электрическим током, не прикасайтесь к проводу или розетке мокрыми руками.

Перед началом работы высвободите сетевой шнур. Избегайте одновременного использования данного прибора с другими электрическими приборами высокой мощности.

Перед началом работы подсоедините все необходимые аксессуары для проглаживания и очистки, наполните водой водяной бак, затем можете включать прибор.

Убедитесь в том, что паровой шланг не запутан, не перекручен и хорошо функционирует.

Прибор следует устанавливать на плоскую и устойчивую поверхность.

Во избежание деформации водяного бака, не заливайте в него горячую воду. Бак нужно наполнять перед применением и периодически проверять уровень воды.

Не набирайте воду непосредственно из-под крана.

Не добавляйте очищающие средства в водяной бак.

Сетевой шнур и паровые трубки не должны соприкасаться с нагревательными или металлическими элементами прибора.

Не оставляйте работающий прибор без присмотра и не позволяйте детям играть с ним.

Не используйте прибор вне помещения или в помещении, где производится аэрозольная продукция.

Во время работы прибора не направляйте пар в сторону людей, животных и электрических приспособлений.

Во время работы прибора не прикасайтесь к выходному паровому отверстию и шлангу подачи пара, а также не тяните сетевой шнур.

Во избежание несчастных случаев, нельзя класть на пол или сгибать шланг подачи пара.

Во избежание повреждения шланга подачи пара и утечки пара, нельзя с чрезмерным усилием тянуть шланг или передвигать прибор во время работы.

Прекратите использование прибора, если насадка отпаривателя упала, имеет видимые повреждения или происходит утечка пара.

Во избежание получения ожогов паром, после работы нужно отключить электропитание прибора, вынув сетевую вилку из розетки. Только затем, когда прибор остынет, слить остатки воды и упаковать его для хранения. Просушите прибор до его упаковки. При отключении сетевого шнура тяните за вилку, а не за шнур.

Для очистки поверхности прибора используйте сухую тряпку и нейтральное чистящее средство. Нельзя применять такие растворители, как бензин, спирт, амилацетат и т.п.

Избегайте попадания посторонних предметов и влаги внутрь корпуса отпаривателя. Не храните прибор в сырых, незащищен-

ных от коррозии местах.

Храните прибор подальше от воспламеняющихся и взрывоопасных веществ.

Перед перемещением гладильной системы отключите ее от электрической сети, слейте воду. Передвигайте прибор, держа за стойку и не применяя больших усилий. Перед наполнением или сливом воды из бака, отключите электропитание и отсоедините сетевую вилку.

В целях Вашей безопасности, если Вы нашли дефект аксессуаров или сетевого шнура, прекратите работу. Замену шнура питания должен производить специалист сервисной службы. Вынимайте вилку шнура питания из розетки при выключении отпаривателя на длительное время.

Перед тем, как очистить, произвести ремонт прибора, необходимо отключить электропитание, отсоединить сетевую вилку, освободить от давления нагревающий элемент и дать прибору остыть.

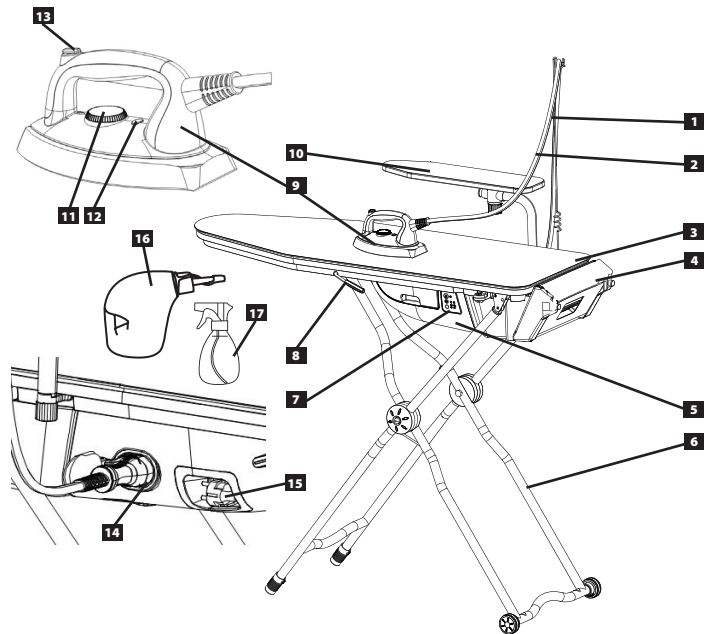
В случае возникновения любых неисправностей, не пытайтесь самостоятельно отремонтировать прибор. Не доверяйте ремонт случайным лицам. Все ремонтные работы должны выполнять только специалисты авторизованного сервисного центра.

Данный прибор не предназначен для эксплуатации людьми (включая детей), у которых есть физические, нервные или психические

отклонения или недостаток опыта и знаний, за исключением случаев, когда за такими лицами осуществляется надзор или проводится их инструктирование относительно использования данного прибора лицом, отвечающим за безопасность.

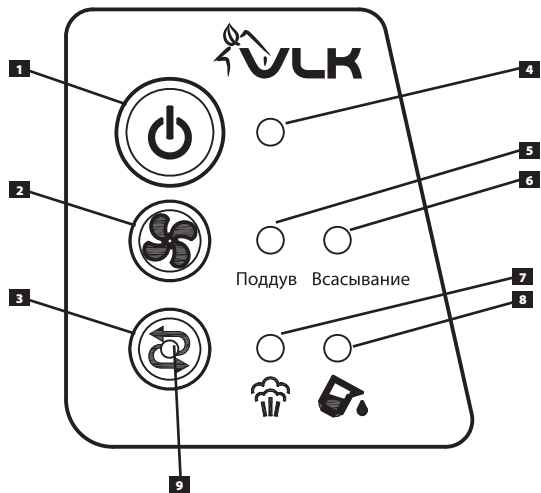
#### ВНИМАНИЕ!

1. Сборка, и разборка прибора должна проводиться согласно данному руководству. Не производите его разборку во включенном состоянии.
2. Перед включением изделия убедитесь, что все части плотно соединены между собой. Никогда не включайте прибор до окончательной установки шлангов и аксессуаров.
3. Во избежание получения ожогов, замена съёмных аксессуаров должна производиться только при отключенной подаче пара и их охлажденном состоянии.
4. Не направляйте пар на электрические приборы, в т.ч. для очистки внутренних поверхностей плит, и микроволновых печей. Во время работы прибора не прикасайтесь к выходному паровому отверстию, а также не тяните сетевой шнур.



## ОПИСАНИЕ ИЗДЕЛИЯ

1. Держатель шланга
2. Паровой шланг
3. Гладильная доска
4. Подставка для утюга / отсек для хранения утюга
5. Парогенератор
6. Опоры с колесами
7. Панель управления
8. Рычаг фиксации подъема
9. Утюг
10. Рукавная платформа
11. Терморегулятор
12. Индикатор температуры
13. Кнопка подачи пара
14. Коннектор парового шланга, вставленный в бак для воды
15. Шнур питания
16. Ёмкость для воды
17. Ёмкость с пульверизатором



## ПАНЕЛЬ УПРАВЛЕНИЯ

1. Кнопка включения/выключения
2. Кнопка включения вентилятора
3. Кнопка очистки
4. Индикатор включения/выключения
5. Индикатор поддува
6. Индикатор всасывания
7. Индикатор готовности пара
8. Индикатор отсутствия воды
9. Индикатор напоминания о необходимости очистки



## ТЕХНИЧЕСКИЕ ХАРАКТЕРИСТИКИ

Напряжение: 220-240V

Частота: 50/60 Гц

Максимальная рабочая мощность (Вт): 2200

Мощность парогенератора: 1400 Вт;

Мощность утюга: 800 Вт;

Давление пара (бар): 5.5

Выход пара (гр/мин): 95

Тип пара: сухой

Подошва утюга: керамическое покрытие

Функция всасывания/поддува доски

Время нагрева и готовности к работе (мин.): 3

Объем заливаемой воды (л.): 1

Размеры доски (мм) (ДхШ): 1380x440

Регулировка по высоте (см): макс. 96

Гарантия: 25 мес

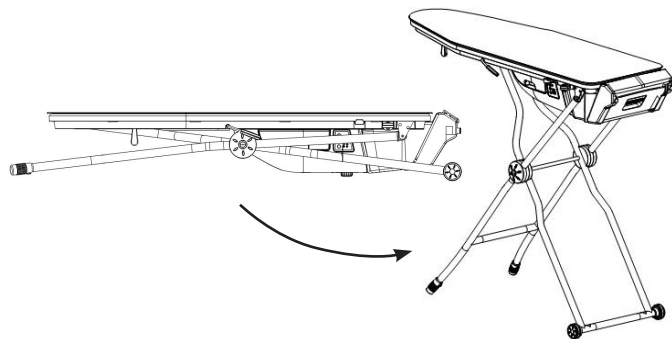
Длина шнура: 1,7 м

Вес нетто продукта: 17 кг

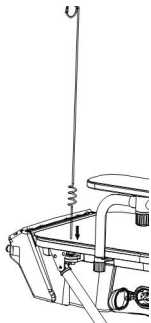
Цвет: розово-серый

## ПЕРЕД ИСПОЛЬЗОВАНИЕМ

Достаньте гладильную доску и все остальные части устройства из упаковки. Положите гладильную доску на пол. Поверните рычаг фиксации высоты, чтобы разблокировать опоры. Затем поставьте гладильную доску на опоры на нужную высоту и закрепите рычагом фиксации высоты.



Зафиксируйте рукавную платформу на гладильной доске в соответствующем отверстии, вставив трубку в отверстие и закрутив крепежную гайку.



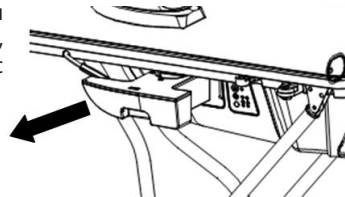
Закрепите держатель парового шланга в специальном отверстии.

Выньте утюг из отсека хранения. Для этого поднимите подставку для утюга максимально вверх, достаньте утюг из отсека, опустите подставку, установив ее параллельно поверхности гладильной доски. Поставьте утюг на подставку.

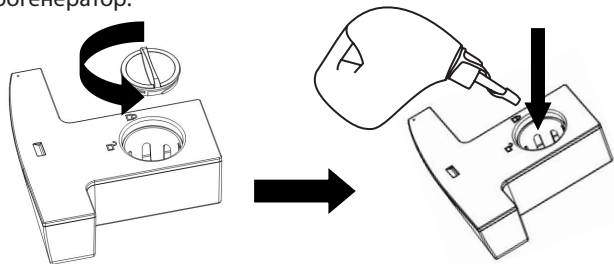
**Внимание!** Никогда не убирайте горячий утюг в отсек для хранения. Дождитесь полного остывания утюга.



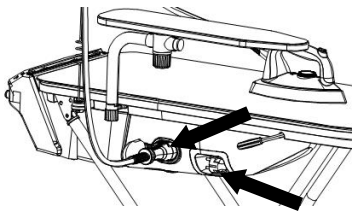
Чтобы налить воду в бак для воды на парогенераторе, снимите бак для воды с парогенератора.



Откройте крышку бака для воды, налейте чуть меньше 800 мл очищенной воды, закройте крышку и установите бак обратно в парогенератор.



Подсоедините паровой шланг к баку для воды. Вытащите шнур питания из отсека хранения и подсоедините к розетке.



На панели управления нажмите кнопку включения/выключения. Загорится индикатор рядом с кнопкой.

Примечание. Одноразовое нажатие на кнопку вентилятора после начала работы устройства включит функцию выдувания. Второе нажатие на эту же кнопку включит функцию всасывания. Третье нажатие на эту же кнопку выключит вентилятор.

Примечание. После суммарного использования устройства в течение 11,5 часов включится индикатор очистки для напоминания, что пришло время очистки парогенератора от накипи.

#### ФУНКЦИЯ ОТПАРИВАНИЯ

Когда парогенератор включится, выберите необходимую температуру на утюге. Через 3 минуты загорится индикатор готовности пара, можно начинать процесс глажки белья. Когда мощность пара снизится до минимума, надо подождать, пока не загорится индикатор готовности пара снова и продолжить глажку.

#### ФУНКЦИЯ АВАРИЙНОГО ОТКЛЮЧЕНИЯ ВОДЫ

Парогенератор автоматически выключится при нехватке воды в

баке для воды потому, что водяная помпа перестанет накачивать воду. Индикатор нехватки воды станет мигать, появится звук предупреждения “Де-де-де”. Необходимо добавить воду в бак для воды, выключить и включить парогенератор.

#### ФУНКЦИЯ АВТООТКЛЮЧЕНИЯ

При неиспользовании устройства в течение 15 минут, индикатор включения начнет мигать, появится звук предупреждения “Де-де-де”, через 1 минуту после этого устройство автоматически выключится.

#### ФУНКЦИЯ НАПОМИНАНИЯ О НЕОБХОДИМОСТИ ОЧИСТКИ

Через 11,5 часов использования устройства загорится индикатор напоминания о необходимости очистки парогенератора от накипи. Когда очистка будет закончена, нажмите кнопку очистки в течение 5 секунд. Индикатор напоминания о необходимости очистки выключится. Если не нажимать кнопку, индикатор продолжит мигать, но не будет мешать дальнейшей работе.

Метод очистки от накипи: воду смешать с уксусом (1:3), налить в бак для воды, бак поместить в парогенератор, дать постоять 5-10 минут, чтобы накипь на нагревательном тене растворилась, затем раствор вылить. Промыть водой 1-2 раза.

## УХОД И ХРАНЕНИЕ

Перед тем, как чистить прибор, выньте шнур питания из розетки. Прибор должен полностью остыть. Протирайте прибор влажным полотенцем. Не используйте агрессивные жидкости для чистки.

Не опускайте устройство в воду из-за возможности повреждения электрических компонентов и возникновения короткого замыкания и пожара.

Не используйте абразивные материалы (такие как металлические щетки) для очистки парогенератора.

После использования шнур питания утюга должен быть отключен и убран в отсек хранения.

Чехол для доски для глажения должен быть очищен.

## ВОЗМОЖНЫЕ ПРОБЛЕМЫ И МЕТОДЫ ИХ УСТРАНЕНИЯ

ПРОБЛЕМА	ПРИЧИНА	МЕТОД УСТРАНЕНИЯ
Прибор не нагревает воду, не включается индикатор	Отключено сетевое питание	Проверить надежность подключения к электрической сети и нажатие кнопки включения/выключения
	Розетка неисправна	Проверить исправность розетки
Вода течет из отверстий подошвы утюга	При первом использовании или использовании после длительного времени хранения вода осталась в паровом шланге	Нажимайте кнопку пара, пока вода не перестанет капать
	Температура утюга недостаточна	Увеличьте температуру утюга
	Сломался регулятор температуры и поэтому утюг недостаточно нагревается	Обратитесь в Сервисный центр
Недостаточный объем пара	Уменьшилось давление внутри парогенератора	Подождите 1-2 минуты, пока снова не загорится индикатор готовности пара, после чего продолжайте гладить
Нестабильное поступление пара при заполненной емкости	Бак для воды закреплен неправильно	Проверьте правильность установки водяного бака

ПРОБЛЕМА	ПРИЧИНА	МЕТОД УСТРАНЕНИЯ
Нет воды в баке для воды	Вода кончилась, мигает индикатор отсутствия воды	Добавьте воду
Вода течет из коннектора парового шланга	Коннектор шланга был вставлен неправильно	Проверьте правильность установки коннектора
	Порвался уплотнитель	Обратитесь в Сервисный центр
Проблема утечка пара	Устройство не может работать	Прекратите использование устройства и обратитесь в Сервисный центр

## УТИЛИЗАЦИЯ

Упаковку, руководство пользователя, а также сам прибор необходимо утилизировать в соответствии с местной программой по переработке отходов. Не выбрасывайте такие изделия вместе с обычным бытовым мусором.

Упаковочные материалы являются экологически чистыми и могут быть переработаны.

Товары с указанным символом не должны утилизироваться вместе с обычными бытовыми отходами. Для дальнейшей переработки этих продуктов, необходимо сдать их на специализированный сборный пункт.



С адресами и телефонами авторизованных сервисных центров и полным ассортиментом продукции вы можете ознакомиться на сайтах: [www.kromax.se](http://www.kromax.se), [www.endever.su](http://www.endever.su), [www.kromax.ru](http://www.kromax.ru) или узнать по телефону 8 (800) 5555-88-3.

Производитель: Компания Kromax Group Co.Ltd., Индустриваген 2, Карлскрона, Швеция

Изготовитель: Evolution Technology Co., Ltd. / Эволюшен Технолоджи Ко Лтд, Китай, Шанхай, Мейшенг, 177, стр.3

Импортер: ООО «Евротрейд», 125319, г. Москва, ул. Академика Ильюшина, д. 4, корп. 1, офис 1



## ГАРАНТИЙНЫЕ ОБЯЗАТЕЛЬСТВА

На данное изделие предоставляется гарантия 25 месяцев со дня продажи. Гарантия распространяется на дефекты материала и недостатки при изготовлении. В рамках настоящей гарантии изготовитель обязуется отремонтировать или заменить любую деталь, которая была признана неисправной. Настоящая гарантия признается лишь в том случае, если изделие применялось в соответствии с данной инструкцией, в него не были внесены изменения, оно не ремонтировалось, не разбиралось неуполномоченными на то специалистами, и не было повреждено в результате неправильного обращения с ним. А также сохранена полная комплектность изделия.

Данная гарантия не распространяется на естественный износ изделия, а также на механические повреждения; воздействие внешней или агрессивной среды; повреждения, вызванные избыточным напряжением сети. Гарантия вступает в силу только в том случае, если дата покупки подтверждена печатью и подписью продавца на гарантийном талоне. Гарантийный ремонт не влияет на продление гарантийного срока и не инициирует начало новой гарантии.

Согласно п. 2 ст. 5 Федерального закона РФ «О защите прав потребителей», производителем установлен минимальный срок службы для данного изделия, который составляет не менее 2 лет с момента производства при условии, что эксплуатация изделия производится в строгом соответствии с настоящей инструкцией и предъявляемыми техническими требованиями.

Внимание!

Установленный производителем срок службы прибора составляет два года со дня его приобретения, при условии, что эксплуатация изделия производится в соответствии с данным руководством и применимыми техническими стандартами.

Срок службы изделия и срок действия гарантийных обязательств на него исчисляются со дня продажи или с даты изготовления изделия (в случае, если дату продажи определить невозможно).

Дату изготовления прибора можно найти в серийном номере, расположенном на идентификационной наклейке на корпусе изделия. Серийный номер состоит из 9 знаков. 1-й и 2-й знаки обозначают месяц, 3-й и 4-й — год выпуска продукта.