

Инструкция по эксплуатации,  
монтажу и гарантия качества  
Стеклокерамическая панель  
конфорок с индукцией



**Обязательно** прочтите инструкцию по эксплуатации и монтажу перед установкой, подключением и подготовкой прибора к работе. Вы обезопасите себя и предотвратите повреждения прибора.

# Содержание

---

<b>Указания по безопасности и предупреждения</b> . . . . .	5
<b>Описание прибора</b> . . . . .	17
Модели прибора . . . . .	17
КМ 6357 / КМ 6358 . . . . .	17
КМ 6379 . . . . .	18
КМ 6386 / КМ 6387 . . . . .	19
Панель управления . . . . .	20
Технические данные конфорок . . . . .	22
<b>Ваш вклад в охрану окружающей среды</b> . . . . .	25
<b>Перед первым использованием</b> . . . . .	26
Первая чистка . . . . .	26
Ввод в эксплуатацию . . . . .	26
<b>Индукция</b> . . . . .	27
Принцип действия . . . . .	27
Шумы при работе прибора . . . . .	28
Кухонная посуда . . . . .	29
<b>Диапазоны регулировки мощности</b> . . . . .	30
<b>Эксплуатация</b> . . . . .	31
Принцип управления . . . . .	31
Включение панели конфорок . . . . .	32
Включени конфорок . . . . .	32
Установка уровня мощности . . . . .	32
Изменение уровня мощности . . . . .	32
Зона PowerFlex . . . . .	33
Автоматика закипания . . . . .	34
Функция Booster . . . . .	36
Поддержание блюд в теплом виде . . . . .	38
Выключение и индикация остаточного тепла . . . . .	39

<b>Советы по экономии электроэнергии</b> . . . . .	40
<b>Таймер</b> . . . . .	41
Таймер . . . . .	42
Автоматическое выключение конфорки. . . . .	45
Одновременное использование двух функций таймера . . . . .	46
<b>Устройства безопасности</b> . . . . .	47
Блокировка / блокировка включения . . . . .	47
Общее понижение мощности . . . . .	49
Автоматическое отключение . . . . .	50
Защита от перегрева. . . . .	51
<b>Чистка и уход</b> . . . . .	52
<b>Программирование</b> . . . . .	55
<b>Что делать, если ...?</b> . . . . .	58
<b>Дополнительно приобретаемые принадлежности</b> . . . . .	62
<b>Con@ctivity</b> . . . . .	65
Зарегистрировать панель конфорок . . . . .	65
Снять регистрацию панели конфорок . . . . .	66
<b>Указания по безопасности при встраивании прибора</b> . . . . .	67
<b>Безопасные расстояния</b> . . . . .	68
<b>Панели конфорок с рамкой / скошенным краем</b> . . . . .	72
Указания по монтажу . . . . .	72
Размеры прибора и ниши для встраивания . . . . .	73
КМ 6357 . . . . .	73
КМ 6379 . . . . .	74
КМ 6386 . . . . .	75
Встраивание . . . . .	76

# Содержание

---

<b>Панели конфорок с установкой заподлицо</b> . . . . .	77
Размеры прибора и ниши для встраивания . . . . .	77
KM 6358 . . . . .	77
KM 6387 . . . . .	78
Встраивание . . . . .	79
<b>Электроподключение</b> . . . . .	82
Сетевой кабель . . . . .	83
Схема подключения . . . . .	84
<b>Сервисная служба, типовая табличка, гарантия</b> . . . . .	85
Сертификат соответствия . . . . .	85
Условия транспортировки и хранения . . . . .	86
Дата изготовления . . . . .	86
<b>Гарантия качества товара</b> . . . . .	87
<b>Контактная информация о Miele</b> . . . . .	89

## Указания по безопасности и предупреждения

---

Эта панель конфорок отвечает нормам технической безопасности. Однако, ее ненадлежащее использование может привести к травмам и материальному ущербу.

Прежде чем начать эксплуатировать прибор, внимательно прочтите данную инструкцию по эксплуатации и монтажу. В ней содержатся важные сведения по встраиванию, технике безопасности, эксплуатации и техобслуживанию. Вы обезопасите себя и избежите повреждений прибора.

Фирма Miele не несет ответственности за повреждения, вызванные несоблюдением данных указаний по безопасности и предупреждений.

Бережно храните инструкцию по эксплуатации и монтажу и по возможности передайте ее следующему владельцу прибора.

## Указания по безопасности и предупреждения

---

### Надлежащее использование

- ▶ Эта панель конфорок предназначена для использования в быту и подобных условиях размещения.
- ▶ Прибор не предназначен для использования вне помещений.
- ▶ Применяйте панель конфорок исключительно в бытовых условиях для приготовления пищи и сохранения ее в теплом виде. Любые другие способы применения недопустимы.
- ▶ Лица, которые в силу своих физических способностей или из-за отсутствия опыта и соответствующих знаний не способны уверенно управлять панелью конфорок, должны находиться при ее использовании под присмотром. Такие лица могут управлять прибором без надзора лишь в том случае, если они получили все необходимые для этого разъяснения. Они также должны понимать и осознавать возможную опасность, связанную с неправильной эксплуатацией прибора.

### Если у Вас есть дети

- ▶ Детей младше восьми лет не следует допускать близко к панели конфорок, или они должны быть при этом под постоянным надзором.
- ▶ Дети старше восьми лет могут пользоваться панелью конфорок без надзора взрослых, если они настолько освоили управление ей, что могут это делать с уверенностью. Дети должны осознавать возможную опасность, связанную с неправильной эксплуатацией прибора.
- ▶ Не допускается проведение чистки панели конфорок детьми без надзора.
- ▶ Не оставляйте без надзора детей, если они находятся вблизи прибора. Никогда не позволяйте детям играть с прибором.
- ▶ Во время работы прибор нагревается и остается горячим еще некоторое время после выключения. Не подпускайте детей близко к прибору, пока он не остынет настолько, что опасность получения ожога будет исключена.
- ▶ Опасность удушья!  
При игре с упаковочным материалом (например, пленкой) дети могут завернуться в него или натянуть на голову, что приведет к удушью.  
Храните упаковочный материал в недоступном для детей месте.
- ▶ Опасность ожога!  
Не храните никакие предметы, которые могут представлять интерес для детей, в шкафах над или за панелью конфорок. Иначе у детей возникнет соблазн забраться на прибор.
- ▶ Опасность получения ожогов и ошпаривания!  
Поворачивайте ручки кастрюль и сковород в сторону над столешницей, чтобы дети не могли схватиться за них и обжечься.

## **Указания по безопасности и предупреждения**

---

► Пользуйтесь блокировкой запуска, чтобы дети не могли включить панель конфорок без Вашего намерения. Если Вы пользуетесь прибором, включайте блокировку, чтобы дети не могли изменить (выбранные) установки.



## Техническая безопасность

- ▶ Вследствие неправильно выполненных работ по монтажу, техобслуживанию или ремонту может возникнуть серьезная опасность для пользователя. Такие работы могут проводить только специалисты, авторизованные Miele.
- ▶ Повреждения прибора могут представлять собой угрозу Вашей безопасности. Проверяйте отсутствие видимых повреждений. Никогда не пользуйтесь поврежденным прибором.
- ▶ Электробезопасность панели конфорок гарантирована только в том случае, если она подключена к системе защитного заземления, выполненной в соответствии с предписаниями. Очень важно проверить соблюдение этого основополагающего условия обеспечения электробезопасности. В случае сомнения поручите специалисту-электрику проверить электропроводку.
- ▶ Данные подключения (частота и напряжение) на типовой табличке панели конфорок должны обязательно соответствовать параметрам электросети во избежание повреждений прибора. Перед подключением прибора сравните эти данные. В случае сомнений проконсультируйтесь со специалистом по электромонтажу.
- ▶ Многоместные розетки или удлинители не обеспечивают необходимую безопасность (опасность пожара). Не подключайте панель конфорок к электросети с помощью данных устройств.

## Указания по безопасности и предупреждения

---

- ▶ Используйте панель конфорок только во встроенном виде, чтобы гарантировать его надежную и безопасную работу.
- ▶ Не разрешается эксплуатация этой панели конфорок на нестационарных объектах (напр., судах).
- ▶ Прикасание к токоведущим соединениям, а также нарушение электропроводки и механической конструкции прибора является опасным для Вас и может вызвать неисправность в работе варочной панели.  
Ни в коем случае не открывайте корпус прибора.
- ▶ Право на гарантийное обслуживание теряется, если ремонт панели конфорок выполняет специалист сервисной службы, не авторизованной фирмой Miele.
- ▶ Только при использовании оригинальных запчастей фирма Miele гарантирует, что будут выполнены требования к безопасности. Вышедшие из строя детали должны заменяться только на оригинальные запчасти.
- ▶ Панель конфорок не предназначена для работы с внешним таймером или системой дистанционного управления.
- ▶ Подключение панели конфорок к электросети должен выполнять специалист по электромонтажу. При повреждении сетевого кабеля его должен заменять на специальный кабель специалист по электромонтажу. См. главу "Электроподключение".

## Указания по безопасности и предупреждения

---

► При проведении подключения, техобслуживания, а также ремонтных работ панель конфорок должна быть отсоединена от электросети.

Для того, чтобы это гарантировать:

- выключите предохранители на распределительном щите или
- полностью выверните резьбовые предохранители на электрощитке, или
- отсоедините от сетевой розетки вилку (если имеется).  
При этом тяните не за кабель, а за вилку.

► Если панель конфорок оснащена коммуникационным модулем, то при установке и техобслуживании или ремонте панели конфорок коммуникационный модуль также необходимо отключить от сети.

► Опасность удара током!

Не пользуйтесь прибором при дефектах, сколах, трещинах, царапинах или сразу же его выключите. Отключите прибор от электросети.

# Указания по безопасности и предупреждения

---

## Надлежащее использование

▶ Масла и жиры могут воспламениться при перегреве. Никогда не оставляйте без присмотра панель конфорок при приготовлении с маслами и жирами.

Никогда не гасите водой масло и жир при их возгорании.

Выключите прибор и осторожно потушите пламя, накрыв его крышкой или покрывалом.

▶ Пламя может вызвать загорание жироулавливающих фильтров вытяжки. Никогда не проводите фламбирование (поджигание продуктов с использованием алкоголя) под кухонной вытяжкой.

▶ При нагревании спреев, легковоспламеняемых жидкостей или горючих материалов возможно их загорание. Поэтому никогда не храните легковоспламеняемые предметы в выдвижных ящиках непосредственно под панелью конфорок. Если в ящиках имеются лотки для столовых приборов, то они должны быть изготовлены из жаростойких материалов.

▶ Никогда не нагревайте посуду без содержимого.

▶ В закрытых консервных банках при их нагреве и кипячении возникает избыточное давление, вследствие чего они могут лопнуть.

Не используйте панель конфорок для нагрева и кипячения консервных банок.

▶ Если панель конфорок чем-либо накрыта, то при ее случайном включении или имеющемся остаточном тепле возникает опасность, что лежащий сверху предмет загорится, лопнет или расплавится.

Никогда не накрывайте прибор чем-либо, например, декоративными панелями, тканью или защитной пленкой.

## Указания по безопасности и предупреждения

---

- ▶ Если Вы используете электроприбор (напр., ручной миксер) вблизи панели конфорок, следите за тем, чтобы кабель не соприкасался с горячей панелью конфорок. Может быть повреждена изоляция провода.
- ▶ Если панель конфорок встроена за мебельной дверцей, то ею можно пользоваться только при открытой дверце. Закрывайте дверцу только, если погасли индикаторы остаточного тепла.
- ▶ При эксплуатации прибор нагревается и остается горячим некоторое время после выключения. Только после того, как погаснет индикация остаточного тепла, пропадет опасность получения ожогов.
- ▶ Вы можете обжечься горячей панелью конфорок. Во время любых работ у нагретого прибора защищайте свои руки с помощью рукавиц или прихваток. Пользуйтесь только сухими рукавицами и прихватками. Мокрые или влажные текстильные изделия лучше проводят тепло и могут причинить ожоги горячим паром.
- ▶ При включенном приборе, ошибочном включении прибора или наличии остаточного тепла возникает опасность того, что лежащие на панели конфорок металлические предметы нагреются. Предметы из других материалов могут расплавиться или загореться. Влажные крышки кастрюль могут "прилипнуть". Не используйте панель конфорок в качестве поверхности для хранения чего-либо. Выключайте конфорки после использования!

## Указания по безопасности и предупреждения

---

- ▶ Если сахар, сахаросодержащие блюда, пластик или фольга попадут на горячую панель конфорок и расплавятся, то при остывании они повредят стеклокерамическую панель. Сразу же выключите прибор и тщательно удалите эти вещества с помощью скребка для стекла. При этом пользуйтесь защитными перчатками.  
Очистите конфорки чистящим средством для стеклокерамики, как только они остынут.
- ▶ Нагреваемые пустыми кастрюли могут привести к повреждениям стеклокерамической панели. Не оставляйте панель конфорок при ее работе без присмотра!
- ▶ Шероховатое днище кастрюль и сковород может поцарапать стеклокерамическую поверхность. Используйте кастрюли и сковороды только с гладким дном.
- ▶ Приподнимайте посуду, если Вы ее переставляете. Таким образом Вы избежите царапин и потертостей.
- ▶ Соль, сахар и песчинки, например, от чистки овощей, могут вызвать образование царапин, если они попадут под дно посуды. Следите за тем, чтобы стеклокерамическая панель и дно посуды были чистыми, прежде чем ставить посуду на панель.
- ▶ Падение небольших предметов (например, солонки) может вызвать образование трещин или сколов в стеклокерамике. Следите за тем, чтобы никакие предметы не падали на стеклокерамическую панель.
- ▶ Если на сенсорных кнопках и индикаторах будут находиться горячие предметы, то это может повредить расположенную под ними электронику. Никогда не ставьте горячие кастрюли или сковороды на сенсорные кнопки и индикаторы.

## Указания по безопасности и предупреждения

---

- ▶ В связи с высокой скоростью нагрева индукционных конфорок возможно, что температура у дна посуды в течение очень короткого времени достигнет уровня, когда масла и жиры самовоспламеняются. Никогда не оставляйте панель конфорок во время ее работы без присмотра!
- ▶ Нагревайте масла и жиры максимум одну минуту и никогда не используйте для этого функцию Booster.
- ▶ Только для лиц со стимулятором сердечной деятельности: Вблизи включенного прибора возникает электромагнитное поле. Однако, повреждение стимулятора маловероятно. В спорном случае обратитесь к врачу или производителю стимулятора.
- ▶ Электромагнитное поле включенной панели конфорок может отрицательно влиять на работу предметов, способных к намагничиванию. Кредитные карты, накопители информации, карманные калькуляторы и т.д. не должны находиться в непосредственной близости от включенной панели конфорок.
- ▶ Металлические предметы, хранящиеся в выдвижном ящике под панелью конфорок, могут нагреваться при длительном, интенсивном использовании прибора. Не храните никакие металлические предметы в ящике непосредственно под панелью конфорок.

## Указания по безопасности и предупреждения

---

- ▶ Панель конфорок оснащена вентилятором охлаждения. Если под встроенным прибором находится выдвижной ящик, необходимо проследить за достаточным расстоянием между его содержимым и нижней стороной прибора, чтобы обеспечить достаточный приток прохладного воздуха к прибору. Не храните никакие острые и мелкие предметы или бумагу в выдвижном ящике. Они могут проникнуть (например, всасыванием воздуха) через вентиляционные отверстия в корпус и повредить вентилятор охлаждения или нарушить охлаждение.
- ▶ Никогда не используйте на одной конфорке, жаровне (зоне с расширением) или области PowerFlex два предмета посуды одновременно.

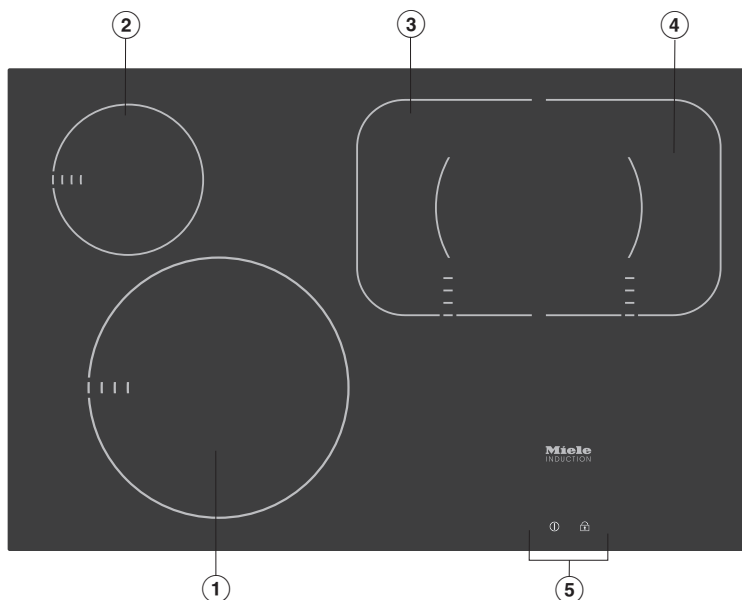
## Чистка и уход

- ▶ Пар из пароструйного очистителя может попасть на детали, находящиеся под напряжением, и вызвать короткое замыкание. Никогда не используйте для очистки панели конфорок пароструйный очиститель.
- ▶ Если панель конфорок встроена над духовым шкафом или плитой с функцией пиролитической очистки, то ее не разрешается эксплуатировать во время процесса пиролиза. В ином случае возможно срабатывание функции защиты от перегрева панели конфорок (см. соответствующую главу).



## Модели прибора

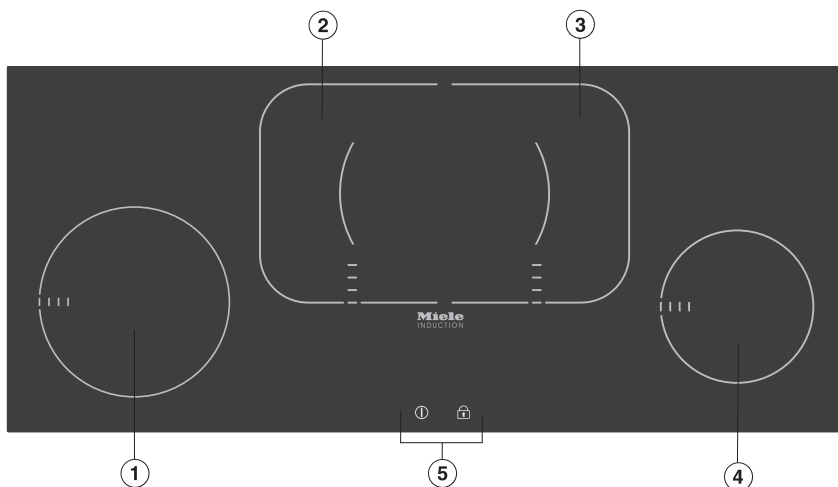
KM 6357 / KM 6358



- ① Конфорка с функцией Booster
- ② Конфорка с функцией Booster
- ③ Конфорка PowerFlex с функцией TwinBooster
- ④ Конфорка PowerFlex с функцией TwinBooster
- ③ + ④ комбинируются в зону PowerFlex
- ⑤ Панель управления

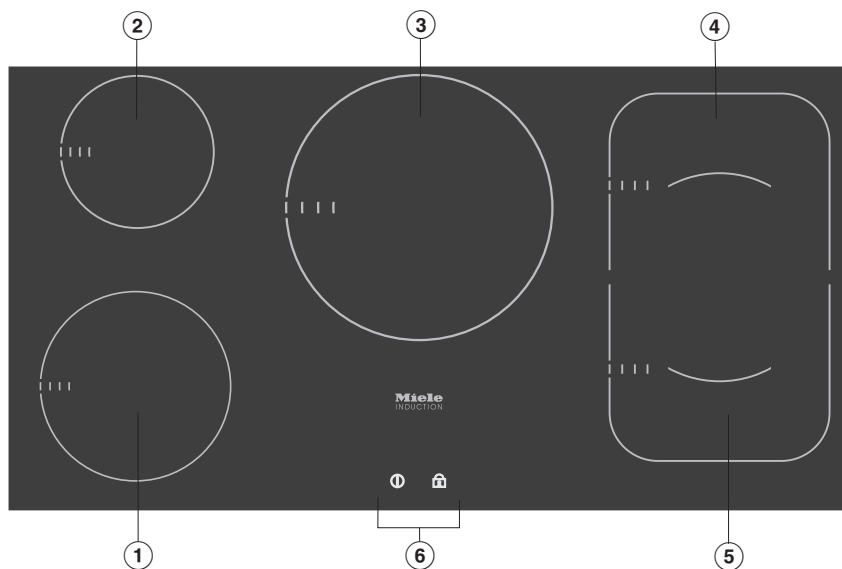
# Описание прибора

KM 6379



- ① Конфорка с функцией Booster
- ② Конфорка PowerFlex с функцией TwinBooster
- ③ Конфорка PowerFlex с функцией TwinBooster
- ④ Конфорка с функцией Booster
- ② + ③ комбинируются в зону PowerFlex
- ⑤ Панель управления

KM 6386 / KM 6387

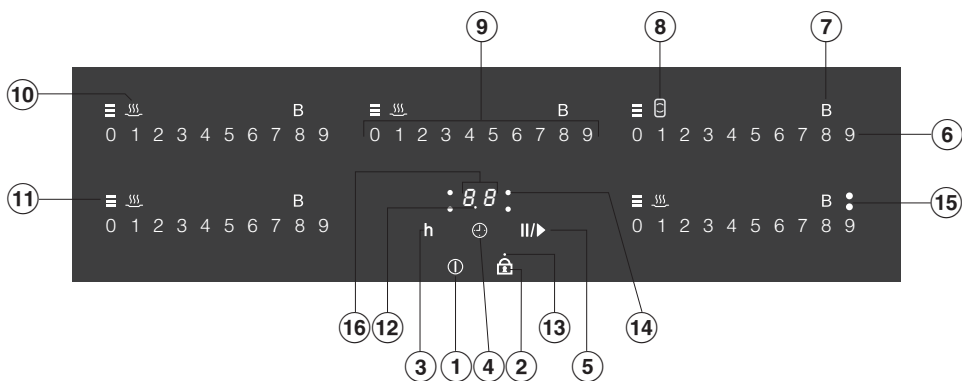


- ① Конфорка с функцией Booster
- ② Конфорка с функцией Booster
- ③ Конфорка с функцией Booster
- ④ Конфорка PowerFlex с функцией TwinBooster
- ⑤ Конфорка PowerFlex с функцией TwinBooster
- ④ + ⑤ комбинируются в зону PowerFlex
- ⑥ Панель управления

# Описание прибора

## Панель управления

(пример)



## Сенсорные кнопки

- ① Вкл/Выкл
- ② Блокировка
- ③ Часы
- ④ - Установка таймера
  - Изменение функций таймера
  - Выбор времени выключения (см. главу "Автоматическое выключение конфорки")
- ⑤ Общее понижение мощности
- ⑥ Установка уровня мощности
- ⑦ Booster / TwinBooster
- ⑧ Включение зоны PowerFlex
- ⑨ - Установка времени
  - Установка уровня мощности для конфорки сзади в центре, если имеется
- ⑩ Поддержание блюд в теплом виде

## Индикаторы






- ⑪ Индикация остаточного тепла
- ⑫ Получасовые интервалы при установке таймера больше, чем на 99 минут
- ⑬ Блокировка
- ⑭ Обозначение соответствующей конфорки, например, задней правой
- ⑮ TwinBooster
  - Уровень 1
  - Уровень 2
- ⑯ **Индикация таймера**
  - от 00 до 99 = время в минутах
  - 0.h до 9h = время в часах

# Описание прибора

## Технические данные конфорок

Конфорка	KM 6357 / KM 6358	
	от минимального до максимального Ø в см*	Мощность в Вт при 230 В**
□	18 - 28	нормальная 2600 TwinBooster, уровень 1 3000 TwinBooster, уровень 2 3700
□	10 - 16	нормальная 1400 Booster 2200
□	15 - 23	нормальная 2100 TwinBooster, уровень 1 3000 TwinBooster, уровень 2 3700
□	15 - 23	нормальная 2100 TwinBooster, уровень 1 3000 TwinBooster, уровень 2 3700
□ + □	22-23 / 15 x 23 – 23 x 39	нормальная 3400 TwinBooster, уровень 1 4800 TwinBooster, уровень 2 7400
		Всего: 7400

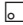



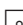

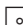
## Описание прибора

Конфорка	KM 6379	
	от минимального до максимального Ø в см*	Мощность в Вт при 230 В**
	14 - 20	нормальная Booster 1850 3000
	15 - 23	нормальная TwinBooster, уровень 1 TwinBooster, уровень 2 2100 3000 3700
	15 - 23	нормальная TwinBooster, уровень 1 TwinBooster, уровень 2 2100 3000 3700
	10 - 16	нормальная Booster 1400 2200
	22-23 / 15 x 23 – 23 x 39	нормальная TwinBooster, уровень 1 TwinBooster, уровень 2 3400 4800 7400
		Всего: 7400

\* В пределах указанных диапазонов размера конфорок возможно использование кастрюль с любым диаметром дна.

\*\* Указанная мощность может варьироваться, в зависимости от размера и материала кухонной посуды.

## Описание прибора

Конфорка	KM 6386 / KM 6387	
	от минимального до максимального Ø в см*	Мощность в Вт при 230 В**
	14 - 20	нормальная Booster 1850 3000
	10 - 16	нормальная Booster 1400 2200
	18 - 28	нормальная TwinBooster, уровень 1 TwinBooster, уровень 2 2600 3000 3700
	15 - 23	нормальная TwinBooster, уровень 1 TwinBooster, уровень 2 2100 3000 3700
	15 - 23	нормальная TwinBooster, уровень 1 TwinBooster, уровень 2 2100 3000 3700
 + 	22-23 / 15x23 -23 x 39	нормальная TwinBooster, уровень 1 TwinBooster, уровень 2 3400 4800 7400
		Всего: 11100

\* В пределах указанных диапазонов размера конфорок возможно использование кастрюль с любым диаметром дна.

\*\* Указанная мощность может варьироваться, в зависимости от размера и материала кухонной посуды.



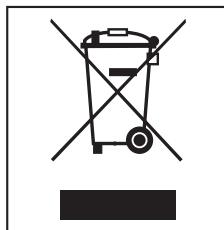
## Утилизация транспортной упаковки

Упаковка защищает панель конфорок от повреждений при транспортировке. Материалы, используемые при изготовлении упаковки, безопасны для окружающей среды и легко утилизируемы, поэтому они подлежат переработке.

Возвращение упаковки для ее вторичной переработки приводит к экономии сырья и уменьшению количества отходов. Просим Вас по возможности сдать упаковку в пункт приема вторсырья.

## Утилизация отслужившего прибора

Отслужившие электрические и электронные приборы часто содержат ценные компоненты. В то же время материалы приборов содержат вредные вещества, необходимые для работы и безопасности техники. При неправильном обращении с отслужившими приборами или их попадании в бытовой мусор такие вещества могут нанести вред здоровью человека и окружающей среде. Поэтому никогда не выбрасывайте отслужившие приборы вместе с обычным бытовым мусором.



Используйте вместо этого специально оборудованное место для сбора и утилизации старых электрических и электронных приборов. Получите информацию об этом в администрации Вашего населенного пункта.

До момента отправления в утилизацию Ваш отслуживший прибор должен храниться в недоступном для детей месте.

## Перед первым использованием

---

Приклейте типовую табличку прибора (прилагается к комплекту документации) на специально предусмотренное для этого место в главе "Сервисная служба, типовая табличка, гарантия".

### Первая чистка

- Удалите защитную пленку и наклейки, если они есть на приборе.
- Протрите прибор перед первым применением влажной салфеткой и затем высушите его.

### Ввод в эксплуатацию

Только для варочных панелей со скошенным краем (с отшлифованным стеклянным бортиком):  
В первые дни после монтажа возможно технически обусловленное образование небольшого зазора между варочной панелью и столешницей, который уменьшится в процессе эксплуатации. Наличие этого зазора не оказывает отрицательного влияния на электрическую безопасность прибора.

Детали из металла покрыты специальным защитным средством. Это вызывает возникновение запаха и, возможно, испарений при первом включении прибора. В результате нагрева индукционных катушек также возникает запах в первые часы эксплуатации. С каждым последующим использованием запах уменьшается, затем он полностью исчезает.

Запах и возможные испарения не указывают на неправильное подключение или дефект прибора и не являются опасными для здоровья.

Обратите внимание, что время нагрева индукционных панелей конфорок значительно меньше, чем у обычных.

## Принцип действия

Под индукционной конфоркой находится индукционная катушка. При включении конфорки эта катушка начинает вырабатывать магнитное поле, которое воздействует непосредственно на днище кастрюли и нагревает его. Конфорка нагревается лишь за счет тепла, которое отдает кастрюля.

Индукция функционирует только у посуды с намагничивающимся дном (см. главу "Кухонная посуда"). Она автоматически учитывает размер поставленной на конфорку посуды.

На соответствующей шкале управления мигают цифры от 1 до 9, если

- конфорка включена без посуды или с неподходящей посудой (с ненамагничивающимся дном).
- диаметр днища используемой посуды слишком мал.
- снять посуду с включенной конфорки.

Если в течение 3 минут на конфорку будет установлена подходящая посуда, 🔥 погаснет и Вы сможете продолжать процесс, как обычно.

Если посуда установлена не будет или она будет из неподходящего материала, конфорка автоматически выключится через 3 минуты.

### Опасность получения ожогов!

У работающего прибора, при случайном включении или остаточном тепле возникает опасность, что лежащие на панели конфорок металлические предметы будут нагреваться.

Не используйте панель конфорок в качестве поверхности для хранения металлических предметов (например, столовых приборов).

Выключайте конфорку(и) соответствующей сенсорной кнопкой после использования.

## Шумы при работе прибора

При работе индукционных конфорок возможно появление следующих звуков в области кухонной посуды, в зависимости от материала и обработки ее дна:

- Гул при работе прибора с высокой мощностью. Он будет слышен слабее или исчезнет, если понизить уровень мощности.
- Потрескивание при использовании посуды, дно которой изготовлено из различных материалов (например, многослойное дно типа "сэндвич").
- Свист, если зависящие друг от друга конфорки (см. главу "Функция Booster") работают одновременно и на них установлена посуда с дном, изготовленным из различных материалов (например, многослойное дно типа "сэндвич").
- Короткие металлические звуки при коммутационных процессах в электронике, особенно при работе прибора с низкой мощностью.
- Жужжание, если включается вентилятор охлаждения. Он включается для защиты электроники при интенсивном использовании панели конфорок. Вентилятор может продолжать работать и после выключения прибора.

## Кухонная посуда

**Подходит** кухонная посуда из:

- нержавеющей стали с дном из намагничиваемого материала,
- эмалированной стали,
- чугуна.

**Не подходит** кухонная посуда из:

- нержавеющей стали с дном из немагничиваемого материала,
- алюминия или меди,
- стекла, керамики или фаянса.

Если Вы не уверены в том, подходит ли кастрюля или сковорода для индукционного нагрева, подержите магнит у дна посуды. Если магнит будет прилипать, значит посуда подходит.

Учитывайте, что эксплуатационные особенности дна посуды могут оказывать влияние на равномерность процесса приготовления.

Для оптимального использования конфорки следует выбирать кастрюлю такого размера, чтобы она помещалась между внутренней и внешней маркировкой конфорки. Если диаметр кастрюли будет меньше внутренней маркировки, конфорка будет реагировать так, как будто на нее не установлена посуда.

Учитывайте, что для кастрюль и сковород часто указывается максимальный (верхний) диаметр. Важное значение имеет однако диаметр дна (как правило, меньшего размера).

**Опасность получения ожогов!**

Если посуда стоит на конфорке или зоне с расширением частично, то ее ручки могут очень сильно нагреться.

Ставьте посуду посередине конфорки или зоны нагрева с расширением.

## Диапазоны регулировки мощности

На заводе установлены 9 уровней мощности. Если Вы хотите установить более подробную градацию, то Вы можете расширить диапазон регулировки мощности (см. главу "Программирование").

	Диапазон регулировки	
	заводская установка (9 уровней мощности)	увеличенный (17 уровней мощности)
Растапливание сливочного масла Растворение желатина	от 1 до 2	от 1 до 2+
Приготовление молочной каши	2	от 2 до 2+
Подогревание небольшого количества жидкости Замачивание риса	3	от 3 до 3+
Размораживание овощей в блоках	3	от 2+ до 3
Замачивание зерна	3	от 2+ до 3+
Нагрев жидких и полужидких блюд Приготовление омлета и яичницы-глазуньи без корочки Тушение овощей	4	от 4 до 4+
Замачивание изделий из теста	4	от 4 до 5+
Тушение овощей, рыбы	5	5
Размораживание и разогревание продуктов глубокой заморозки	5	от 5 до 5+
Доведение до кипения большого количества продуктов, напр., приготовление айнтопфа Взбивание крема и соуса, напр., крема "винная пена" или голландского соуса	6	от 5+ до 6
Щадящая жарка (без перегрева жир) яичницы-глазуньи	6	от 5+ до 6+
Щадящая жарка (без перегрева жира) мяса, шницеля, сарделек	7	от 6+ до 7+
Выпечка картофельного пудинга, пончиков, оладьев	7	от 6+ до 7
Обжаривание блюд перед их тушением	8	от 8 до 8+
Кипячение большого количества жидкости Начало основной варки	9	9

Указанные данные являются ориентировочными.

Мощность индукционной катушки варьируется в зависимости от величины и материала дна посуды. Поэтому возможно, что для Вашей посуды уровни мощности немного отличаются. Пожалуйста, определите оптимальные установки для Вашей посуды при практическом применении.

## Принцип управления

Ваша стеклокерамическая панель оснащена электронными сенсорными кнопками, которые реагируют на прикосновение.

При выключенной панели конфорок видны только напечатанные символы для сенсорных кнопок ВКЛ/ВЫКЛ и блокировка.

Когда панель конфорок включается, загораются все остальные сенсорные кнопки. На шкале управления горит "0" на уровне яркости 2, а цифры от 1 до 9 на уровне яркости 1.

При установке уровня мощности горят цифры от 0 до уже установленного уровня мощности на уровне яркости 2.

Если установлены уровень Booster или уровень поддержания тепла, соответствующая сенсорная кнопка горит на уровне яркости 2.

Вы можете управлять панелью конфорок прикосновением соответствующих сенсорных кнопок. Каждая реакция кнопок сопровождается звуковым сигналом.

Если панель управления загрязнена или на ней лежат какие-либо предметы, то сенсорные кнопки не будут реагировать или возможны непреднамеренные процессы, например, даже автоматическое отключение панели конфорок (см. главу "Защитное выключение"). Горячая посуда, стоящая на панели управления, может вызвать повреждения находящейся под ней электроники.

Держите в чистоте панель управления, не кладите на нее никакие предметы и не ставьте сверху горячую посуду.

# Эксплуатация

---

Не оставляйте прибор в процессе эксплуатации без присмотра!

## Включение панели конфорок

- Коснитесь сенсорной кнопки ①.

Все сенсорные кнопки загораются. Если за этим не последует установок, то спустя несколько секунд панель конфорок выключится для безопасности.

## Включени конфорок

Конфорка не включена, если на шкале управления горит только "0".

- Коснитесь "0" для включения.

Загораются все уровни мощности.

## Установка уровня мощности

### Заводской диапазон регулировки

- Нажмите соответствующую цифру на шкале управления требуемой конфорки.

### Расширенный диапазон регулировки

(см. главу "Диапазоны регулировки")

- Нажмите на область между цифрами.


Если, например, Вы установили уровень мощности 7+, цифры 7 и 8 горят светлее, чем другие.

## Изменение уровня мощности

- Нажмите соответствующую цифру на шкале управления требуемой конфорки.



## Зона PowerFlex

Вы можете включить конфорки PowerFlex вместе в одну зону PowerFlex. Настройки этой зоны управляются с помощью задней или левой конфорки PowerFlex, другая шкала управления погаснет, кроме символа .

## Включение/выключение

- Коснитесь сенсорной кнопки .

## Совет

Если Вам нужно как можно быстрее нагреть большое количество жидкости, используйте для этого зону PowerFlex. В этой зоне на уровне 2 функции TwinBooster достигается самая высокая мощность из всех конфорок. Посуда должна при этом иметь диаметр не менее 22 см. Ставьте ее в обозначенный круг в центре зоны приготовления.



Уровень мощности для основной варки*	Время форсированного нагрева в минутах и секундах (прим.)
1	0 : 15
1+	0 : 15
2	0 : 15
2+	0 : 15
3	0 : 25
3+	0 : 25
4	0 : 50
4+	0 : 50
5	2 : 00
5+	5 : 50
6	5 : 50
6+	2 : 50
7	2 : 50
7+	2 : 50
8	2 : 50
8+	2 : 50
9	-

\* Уровни мощности для основной варки 1+ и т.п. имеют-ся только при увеличенном количестве уровней мощности (см. главу "Программирование").

# Эксплуатация

---

## Функция Booster

Конфорки оснащены функцией Booster или TwinBooster (см. описание прибора).

Booster усиливает мощность, что позволяет быстро нагреть большое количество воды, например, для варки макарон (см. рекомендации в главе "Зона PowerFlex"). Это усиление мощности действует максимум 15 минут.

Вы можете одновременно использовать Booster максимум у двух конфорок.

Если Вы включаете Booster, когда

- не установлена мощность конфорки, то по истечении времени функции Booster или при преждевременном отключении автоматически переключается на уровень 9.
- установлена мощность конфорки, то по истечении времени функции Booster или при преждевременном отключении автоматически переключается на предыдущий выбранный уровень.

Если Вы снимете во время работы функции Booster кухонную посуду с конфорки, то работа этой функции будет прервана. Она продолжится, если в течение 3 минут Вы снова поставите посуду на конфорку.

Соответственно, две конфорки связаны друг с другом, таким образом обеспечивается мощность для функции Booster.

Во время действия Booster часть мощности одной из конфорок направляется на другую. Это вызывает один из следующих процессов:

- выключается форсированный нагрев
- уменьшается уровень мощности
- отключается конфорка, связанная с другой.

Во время работы функции Booster горит сенсорная кнопка **B** и все цифры на шкале управления горят на уровне мощности 2.

## Включение функции Booster

- Нажмите цифру "0" на шкале управления требуемой конфорки.
- Установите другой уровень мощности.
- Коснитесь сенсорной кнопки **B**.

## Включить функцию TwinBooster

### Уровень 1

- Нажмите цифру "0" на шкале управления требуемой конфорки.
- Установите другой уровень мощности.
- Коснитесь сенсорной кнопки **B**.

Контрольный индикатор для TwinBooster Уровень 1 ● загорается.

### Уровень 2

- Нажмите цифру "0" на шкале управления требуемой конфорки.
- Установите другой уровень мощности.
- Коснитесь 2 раза сенсорной кнопки **B**.

Контрольный индикатор для TwinBooster Уровень 2 ●● загорается.

## Выключение функции Booster / TwinBooster

- Нажмите сенсорную кнопку **B**
  - один раз (Booster)
  - пока не погаснут контрольные индикаторы (TwinBooster).

или

- Установите другой уровень мощности.

# Эксплуатация

---


## Поддержание блюд в теплом виде

У некоторых конфорок есть уровень поддержания тепла.

Этот уровень мощности служит не для повторного подогрева остывших блюд, а для поддержания в теплом виде горячих блюд сразу после приготовления.

Если Вы установили уровень поддержания тепла, то конфорка остается включенной максимум на 2 часа.

## Включение/выключение уровня поддержания тепла

- Кратко нажмите сенсорную кнопку  требуемой конфорки.

## Рекомендации

- Для поддержания блюд в теплом виде храните их только в посуде для приготовления (кастрюля/сковорода). Закрывайте посуду крышкой.
- При поддержании блюд в теплом виде не обязательно их мешать.
- Потеря питательных веществ начинается при приготовлении блюд и продолжается при поддержании их в теплом виде. Чем больше продукты сохраняются теплыми, тем больше теряется питательных веществ. Старайтесь максимально сократить время поддержания блюда в теплом виде.

## Выключение и индикация остаточного тепла

### Выключение конфорки

- Нажмите цифру "0" на шкале управления требуемой конфорки.

Цифры от 1 до 9 на шкале управления погаснут через несколько секунд. Если конфорка еще горячая, то будет указано остаточное тепло.

### Выключение панели конфорок

- Коснитесь сенсорной кнопки ①.

Все конфорки будут выключены. Все сенсорные кнопки гаснут.

### Индикация остаточного тепла

Если есть индикатор остаточного тепла, то цифры от 1 до 9 на шкале управления погаснут через несколько секунд. Загорится индикатор остаточного тепла еще горячей конфорки.

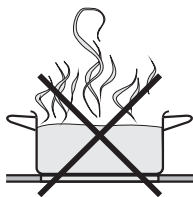
Полосы индикатора остаточного тепла гаснут одна за другой при уменьшении температуры конфорки. С последней полосой гаснет также "0".

**Опасность получения ожогов!**  
Не касайтесь конфорок, пока не погаснут индикаторы остаточного тепла.

## Советы по экономии электроэнергии

---

- По возможности готовьте пищу только в закрытых кастрюлях и сковородках. Это предотвращает излишнюю потерю тепла во время приготовления.



открыто



закрыто

- Для небольшого количества выбирайте маленькую посуду. Маленькая посуда потребует меньшего расхода энергии, чем большая, но мало заполненная.
- Готовьте с малым количеством воды.
- После закипания или поджаривания вовремя переключайте прибор на более низкий уровень мощности.
- Время приготовления может быть заметно сокращено благодаря использованию специальной посуды.



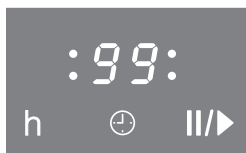
Если Вы хотите использовать таймер, панель конфорок должна быть включена.

Таймер можно использовать для двух функций:

- для установки значений таймера,
- для автоматического выключения конфорки.

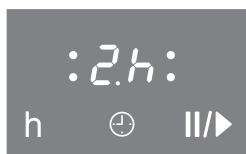
Вы можете установить любое время в интервале от 1 минуты (01) до 9 часов (9h).

Время до 99 минут устанавливается и отображается по минутно.



Пример

При задании времени более 99 минут таймер нужно переключить на часы (h). Время будет устанавливаться с получасовым шагом. Половины часа будут отображаться точкой после цифры.



Пример (2 ч 30 мин):

По истечении установленного времени на индикаторе времени таймера высвечиваются 00, и в течение нескольких секунд раздается звуковой сигнал.

# Таймер

---

## Таймер

### Установка

#### Минуты

Пример: Вы хотели бы установить 15 минут.

- Включите панель конфорок.
- Коснитесь сенсорной кнопки ⊕.

Мигает сенсорная кнопка ⊕. На индикаторе времени таймера появляется 00, правый 0 мигает.



Сначала устанавливаются десятки, затем единицы.

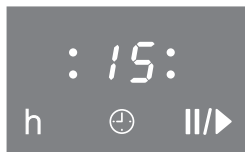
- Коснитесь на шкале управления соответствующей цифры десятков (здесь 1).

Происходит смена индикации таймера, справа мигает 1.



- Коснитесь на шкале управления соответствующей цифры единиц (здесь 5).

Происходит смена индикации таймера, 1 "перепрыгивает" влево, а справа появляется 5.



Через несколько секунд сенсорная кнопка ⊕ начинает светиться непрерывно, и начинается отсчетываться время таймера.

## Часы

Значение полных часов будет установлено, когда Вы коснетесь соответствующей цифры на шкале управления. Время с половиной часа будет установлено, когда Вы коснетесь на шкале управления области между двумя соответствующими цифрами.

Пример: Вы хотели бы установить 2 часа 30 минут.

- Включите панель конфорок.
- Коснитесь сенсорной кнопки ⊕.

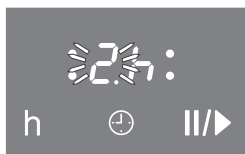
Мигает сенсорная кнопка ⊕. На индикаторе времени таймера появляется 00, правый 0 мигает.



- Коснитесь сенсорной кнопки h, чтобы переключить индикацию на часы.



- Коснитесь шкалы управления между цифрами 2 и 3.



Через несколько секунд сенсорная кнопка ⊕ и индикатор таймера начинают светиться непрерывно, и начинает отсчитываться время таймера.

# Таймер

---

## Изменение

- Коснитесь сенсорной кнопки ⊕.
- Установите нужное время как это было описано выше.


## Удаление

- Коснитесь сенсорной кнопки ⊕.
- Коснитесь на шкале управления цифры 0.

## Автоматическое выключение конфорки

Вы можете установить время, через которое произойдет автоматическое отключение выбранной конфорки. Функцию автоматического отключения можно одновременно запрограммировать для всех конфорок.

Если запрограммированное время больше максимальной допустимой продолжительности работы конфорки, то конфорка выключается из-за срабатывания функции автоматического отключения (см. соответствующую главу).


- Установите уровень мощности нужной конфорки.
- Касайтесь сенсорной кнопки  до тех пор, пока не будет мигать индикатор данной конфорки.

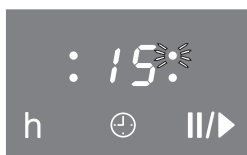
Если включено несколько конфорок, то их индикаторы мигают по часовой стрелке, начиная с передней левой конфорки.

- Установите нужное время.

Отсчет установленного времени происходит по минутам. Вы можете увидеть остаточное время на индикаторе таймера и в любой момент изменить его.

Если Вы хотите запрограммировать автоматическое отключение другой конфорки, действуйте, как описано выше.

Если запрограммировано время отключения для нескольких конфорок, то индикатор показывает самое короткое остаточное время, и мигает индикатор соответствующей конфорки. Другие индикаторы горят постоянно. Если Вы хотите увидеть остаточное время, которое отсчитывается без индикации, касайтесь сенсорной кнопки  до тех пор, пока не будет мигать нужный индикатор.



## Одновременное использование двух функций таймера

Функции бытового таймера и автоматического отключения можно использовать одновременно.

Вы запрограммировали время отключения для одной или нескольких конфорок и хотели бы **дополнительно** установить **время таймера** :

касаясь сенсорной кнопки  $\ominus$  до тех пор, пока не начнут светиться непрерывно индикаторы запрограммированных конфорок, а на индикаторе таймера не появится *00*.

Вы используете функцию бытового таймера и хотели бы **дополнительно** запрограммировать **время отключения** для одной или нескольких конфорок:

касаясь сенсорной кнопки  $\ominus$  до тех пор, пока не замигает индикатор нужной конфорки.

Вскоре после последнего ввода данных индикатор времени таймера переключится на показание самого короткого остаточного времени.

Если Вы хотите увидеть остаточное время, которое отсчитывается без индикации, касаясь сенсорной кнопки  $\ominus$  до тех пор, пока

- не будет мигать индикатор нужной конфорки (Автоматическое выключение).
- не будет мигать индикация таймера (бытовой таймер).

Начиная от индикации самого короткого остаточного времени при этом выбираются по часовой стрелке все включенные конфорки и значение таймера.

## Блокировка / блокировка включения

Для предотвращения несанкционированного включения варочной панели или отдельных конфорок, а также случайного изменения установок, прибор оснащен устройством электронной блокировки.

**Электронная блокировка** может быть активирована при включенной панели конфорок. Если она активирована, то управлять прибором можно только условно:

- Уровни мощности конфорок и установку таймера изменить невозможно.
- Конфорки, всю варочную панель и таймер можно только выключить, после чего, однако, уже нельзя включить снова.

**Блокировка включения** может быть активирована при выключенной панели конфорок. Если она активирована, то прибор не включается и таймер не действует.

Прибор запрограммирован таким образом, что блокировка включения должна активироваться вручную. Можно установить настройки так, чтобы функция блокировки включения автоматически активировалась спустя 5 минут после выключения, если не последовало установки функции блокировки включения вручную (см. главу "Программирование").

Если при активированной блокировке или блокировке включения будет нажата неразрешенная сенсорная кнопка, то на несколько секунд на контрольном индикаторе или на индикаторе таймера появляется **LC**.

**Заводская установка** подразумевает управление нажатием трех кнопок. Вы можете изменить эту установку на управление одной кнопкой (см. главу "Программирование").


Электронная блокировка и блокировка включения деактивируется при отключении питания.

# Устройства безопасности

---


## Включить

### Управление тремя кнопками (Заводская установка)

- Одновременно нажмите сенсорные кнопки  и уровень "0" обеих правых конфорок, пока на индикаторе таймера не появятся индикаторы блокировки включения *LL*.

Спустя короткое время появится индикатор и *LL*.


### Управление одной кнопкой

- Нажимайте сенсорную кнопку , пока на индикаторе таймера не появятся индикаторы блокировки включения и *LL*.


Спустя короткое время появится индикатор и *LL*.

## Выключить

### Управление тремя кнопками (Заводская установка)

- Одновременно нажмите сенсорную кнопку  и уровень "0" обеих правых конфорок, пока на индикаторе таймера не погаснут индикаторы блокировки включения *LL*.

### Управление одной кнопкой

- Нажимайте сенсорную кнопку , пока на индикаторе таймера не погаснут индикаторы блокировки включения и *LL*.



## Общее понижение мощности

Ваш прибор оснащен функцией, при активации которой уровень мощности всех включенных конфорок снижается до 1. Уровни мощности конфорок и установку таймера изменить невозможно, панель конфорок можно только выключить.

При выключении функции конфорки продолжают нагреваться в соответствии с последней установкой уровня мощности.

Если функция не выключается, панель конфорок выключается через 1 час.

При активации функции общего понижения мощности

- прерывается отсчет установленного времени для автоматического выключения. При выключении функции отсчет установленного времени продолжается.
- отсчет установленного времени таймера продолжается без перерыва.

## Включение

- Коснитесь сенсорной клавиши **II/▶**.

Мощность включенных конфорок уменьшается до 1.

## Выключение

- Коснитесь сенсорной клавиши **II/▶**.

Конфорки продолжают работать на последней установленной мощности.

# Устройства безопасности

## Автоматическое отключение

### При слишком продолжительной эксплуатации

Если какая-либо конфорка включена и нагревается необычно долгое время (см. таблицу) без изменения уровня мощности, то происходит ее автоматическое отключение и загорается индикация соответствующего символа остаточного тепла.

Если Вы снова захотите пользоваться конфоркой, включите ее обычным образом.

Уровень мощности*	Максимальная продолжительность эксплуатации в часах
1 / 1+	10
2 / 2+	5
3 / 3+	5
4 / 4+	4
5 / 5+	3
6 / 6+	2
7 / 7+	2
8 / 8+	2
9	1

\* Уровни мощности для основной варки 1+ и т.п. имеют только при увеличенном количестве уровней мощности (см. главу "Программирование").

### При перекрытии сенсорных кнопок

Ваша варочная панель отключится автоматически, если одна или несколько сенсорных кнопок будут перекрыты чем-либо более 10 секунд, например, пальцем, выкипевшей пищей или каким-либо предметом. На индикаторе перекрытой сенсорной кнопки будет мигать **F**.

■ Очистите панель управления или удалите мешающие предметы.

**F** гаснет. Вы снова можете использовать варочную панель.

## Защита от перегрева

Все индукционные катушки и система теплоотвода электроники оснащены защитой от перегрева. Прежде чем катушки или система теплоотвода перегреются, защита от перегрева примет одну из следующих мер:

### Индукционная катушка

- Прерывание работы включенной функции Booster.
- Уменьшение установленной мощности.
- Конфорка автоматически выключается.  
На индикаторе таймера мигает "FE" попеременно "44".

Вы можете снова включить конфорку, как только погаснет сообщение об ошибке.

### Теплоотвод

- Прерывание работы включенной функции Booster.
- Уменьшение установленной мощности.
- Конфорки автоматически выключаются.

Как только теплоотвод достаточно остынет, Вы снова сможете включить соответствующие конфорки.

К срабатыванию защиты от перегрева могут привести следующие условия:

- нагревается пустая посуда.
- жир или масло нагреваются при высокой мощности.
- недостаточно хорошо вентилируется нижняя сторона прибора.
- горячая конфорка будет снова включена после отключения электроэнергии.

Если защита от перегрева снова сработает несмотря на принятые меры, обратитесь в сервисную службу.

Риск получения травм!

Пар из пароструйного очистителя может попасть на детали, находящиеся под напряжением, и вызвать короткое замыкание.

Никогда не используйте для очистки прибора пароструйный очиститель.

Чистите прибор после каждого использования. Перед чисткой дайте ему остыть.

Вытирайте насухо прибор после каждой чистки, это поможет избежать образования известкового налета.

### **Чтобы избежать повреждений поверхности, не используйте при очистке**

- средство для мытья посуды,
- чистящие средства, содержащие соду, щелочь, аммиак, кислоту или хлориды,
- чистящие средства для удаления накипи,
- средства для удаления пятен и ржавчины,
- абразивные чистящие средства, например, абразивный порошок, пасту, пемзу,
- чистящие средства, содержащие растворитель,
- моющие/чистящие средства для посудомоечных машин,
- спреи для гриля или духовки,
- очиститель для стекла,
- жесткие щетки и губки (например, для чистки кастрюль) или использованные губки с остатками абразивных чистящих средств,
- очиститель от грязи,
- острые предметы (чтобы не повредить уплотнения между стеклокерамической панелью и рамой или рамой и столешницей).

Не используйте для очистки средства для мытья посуды. При чистке с помощью таких средств не могут быть удалены все загрязнения и остатки пищи. Вследствие их использования образуется невидимая пленка, которая ведет к окрашиванию стеклокерамической панели. Регулярно очищайте панель конфорок с помощью специального средства для чистки стеклокерамики.

Удалите все грубые загрязнения влажной салфеткой, прочно въевшиеся загрязнения соскоблите скребком для стекла.

Затем очистите панель конфорок с помощью специального средства для чистки стеклокерамики и нержавеющей стали Miele (см. главу "Дополнительно приобретаемые принадлежности") или обычного средства для чистки стеклокерамики и бумажного полотенца или чистой салфеткой. Не наносите средство на горячую поверхность, т.к. в этом случае могут появиться пятна. Учитывайте указания производителя средства для очистки.

В заключение очистите панель конфорок влажной салфеткой и вытрите ее насухо. Остатки моющих средств могут пригореть при последующем приготовлении и повредить стеклокерамику. Проследите за тем, чтобы удалить все остатки.

**Пятна** известкового налета, от воды или алюминия (пятна с металлическим отблеском) могут быть удалены с помощью средства для чистки стеклокерамики и нержавеющей стали.

Опасность получения ожогов!

Надевайте защитные перчатки, прежде чем удалять с горячей панели конфорки остатки сахара, пластика или фольги.

Если на горячую варочную панель попали **сахар, пластмасса или алюминиевая фольга**, то необходимо выключить прибор. Затем **немедленно** тщательно соскребите эти вещества скребком для стекла с конфорки, пока она горячая.

Затем произведите чистку конфорки в холодном состоянии, как описано ранее.

Вы можете изменить указанные в таблице программы Вашего прибора (см. таблицу). Можно изменять несколько установок друг за другом.

После вызова меню программирования на индикаторе таймера появляются **P** (Программа) и **S** (Статус); у варочных панелей на 3 конфорки появляется сзади слева дополнительный индикатор.

На шкале управления спереди слева и сзади слева указывается программа. Например:

Программа 3 = спереди слева **3**, сзади слева **0**

Программа 14 = спереди слева **4**, сзади слева **1**

На шкале управления спереди справа отображается статус.

После выхода из системы программирования автоматически происходит сброс всех настроек. Если она закончена, то над сенсорной кнопкой **⓪** кратко загорится индикатор.

Включайте панель конфорок, только когда завершена функция сброса настроек.

## Вызов меню программирования

- Нажимайте при выключенной панели конфорок **одно-временно** сенсорные кнопки **⓪** и **ⓧ**, пока не замигает контрольный индикатор блокировки.

## Установка программы

- Для установки **разряда единиц** нажмите соответствующую цифру на шкале управления **спереди слева**.
- Для установки **разряда десятков** нажмите соответствующую цифру на шкале управления **сзади слева**.

## Установка состояния программы

- Нажмите соответствующую цифру на шкале управления **спереди справа**.



## Сохранение установок

- Держите нажатой сенсорную кнопку **⓪** до тех пор, пока не погаснут индикации.

## Отмена сохранения установок

- Держите нажатой сенсорную кнопку **ⓧ** до тех пор, пока не погаснут индикации.

# Программирование

Программа*	Состояние**	Установка
<b>P 0</b> Демо-режим и заводская установка	S 0	Демо-режим включен
	<b>S 1</b>	Демо-режим выключен
	S 9	Восстановление заводской установки
<b>P 1</b> Общее понижение мощности	S 0	выкл
	<b>S 1</b>	вкл
<b>P 2</b> Диапазон уровней мощности	<b>S 0</b>	9 уровней мощности (1, 2, 3 ... до 9)
	S 1	17 уровня мощности (1, 1+, 2, 2+, 3 до 9)
<b>P 3</b> Сигнал об отсутствующей или неподходящей посуде при индукционном нагреве	<b>S 0</b>	выкл
	S 1	тихо
	S 2	на среднем уровне
	S 3	громко
<b>P 4</b> Подтверждающий сигнал при касании сенсорных клавиш	S 0	выкл
	S 1	тихо
	<b>S 2</b>	на среднем уровне
	S 3	громко
<b>P 5</b> Сигнал таймера	S 0	выкл
	S 1	тихий, 10 секунд
	<b>S 2</b>	на среднем уровне, 10 секунд
	S 3	громкий, 10 секунд
<b>P 6</b> Блокировка	S 0	Включение блокировки касанием одной клавиши 
	<b>S 1</b>	Включение блокировки касанием  и уровень "0" обеих правых конфорок

\* Неуказанные программы / состояние не обладают какой-либо функцией.

\*\* Состояние, являющееся заводской установкой, выделено жирным шрифтом.



Программа*		Состояние**	Установка
<b>P 7</b>	Блокировка запуска	<b>S 0</b>	Только ручная активизация блокировки запуска
		S 1	Ручная и автоматическая активизация блокировки запуска
<b>P 8</b>	Автоматика закипания	S 0	выкл
		<b>S 1</b>	вкл
<b>P 15</b>	Сигнал при перекрытии сенсорных кнопок	<b>S 0</b>	выкл
		S 1	вкл
<b>P 16</b>	Скорость реакции сенсорных кнопок	S 0	медленная
		<b>S 1</b>	нормальная
		S 2	быстрая


\* Неуказанные программы не обладают какой-либо функцией.

\*\* Состояние, являющееся заводской установкой, выделено жирным шрифтом.

## Что делать, если ...?

Вы можете самостоятельно устранить большинство помех и неполадок в работе посудомоечной машины, которые могут появиться при ее повседневной эксплуатации. Так как Вам не нужно будет вызывать специалиста сервисной службы, то Вы сэкономите и время, и деньги.

Сведения в нижеприведенной таблице должны Вам помочь найти причины неисправности и устранить их. Однако, следует учитывать, что:

 Ремонт электроприборов имеют право производить только квалифицированные специалисты по электромонтажу. Неправильно выполненные ремонтные работы могут стать причиной серьезной опасности для пользователя.

Проблема	Причина	Устранение
<b>... варочная панель или конфорки не включаются?</b>	Выключился защитный предохранитель.	Включите предохранитель (минимальная величина тока срабатывания: см. типовую табличку).
	Смотря по обстоятельствам, сбой в работе или техническая неисправность.	Отключите прибор от электросети на прим. 1 минуту, – выключите соответствующий предохранитель или полностью выверните предохранитель с плавкими вставками или – выключите УЗО (защитное устройство от перепадов напряжения).  Если после повторного включения / ввертывания предохранителя или включения УЗО неисправность не удастся устранить, то обратитесь к специалисту-электрику или в сервисную службу.

## Что делать, если ...?

Проблема	Причина	Устранение
При включении новой панели конфорок появляется запах и легкое задымление.		При каждом последующем включении запах уменьшается и затем пропадает.
Ступени от 1 до 9 мигают.	На конфорке нет посуды или находится непригодная посуда.	Используйте пригодную посуду (см. главу "Посуда")
После включения панели конфорок на несколько секунд на индикаторе таймера "LC".	Активирована блокировка включения.	Деактивируйте блокировку включения (см. главу "Блокировка / Блокировка включения").
После включения панели конфорок на несколько секунд на индикаторе таймера "dE". Конфорки не нагреваются.	Прибор находится в демонстрационном режиме	Деактивируйте демонстрационный режим (см. главу "Программирование").
Одна конфорка или весь прибор отключаются автоматически.	Продолжительность работы одной конфорки слишком долгая.	Вы можете снова включить конфорку (см. главу "Безопасное отключение").
	Сработала защита от перегрева.	См. главу "Защита от перегрева".
Преждевременно автоматически прерывается работа функции Booster.	Сработала защита от перегрева.	См. главу "Защита от перегрева".
Конфорка работает при установленном уровне мощности не так, как обычно.		

## Что делать, если ...?

Проблема	Причина	Устранение
<b>Мощность автоматически уменьшается с уровня 9, если Вы установите при совмещенных конфорках уровень мощности 9.</b>	При одновременной работе на уровне 9 общая допустимая мощность будет превышена.	
<b>Прибор выключается во время работы, на индикаторе таймера появляется F и раздается сигнал</b>	Одна или несколько сенсорных кнопок закрыты, например, пальцем, выкипевшей едой или положенным предметом.	Очистите панель управления или удалите мешающие предметы (см. главу "Защитное выключение").
<b>При включенной автоматике закипания пища, находящаяся в посуде, не доводится до кипения.</b>	Готовится большая порция продуктов.	Доведите до кипения при максимальной мощности и затем переключите обратно вручную.
	Кухонная посуда плохо проводит тепло.	
<b>Вентилятор охлаждения продолжает работать после выключения прибора.</b>	Вентилятор работает пока прибор не остынет, а затем автоматически выключается.	

## Что делать, если ...?

Проблема	Причина	Устранение
<b>Сенсорные клавиши реагируют на прикосновения слишком чувствительно или нечувствительно.</b>	Чувствительность сенсорных кнопок изменилась.	Прежде всего проследите, чтобы на варочную панель не падал прямой свет (солнечный или искусственный), а также чтобы вокруг прибора не было слишком темно. Следите за тем, чтобы панель конфорок и сенсорные кнопки не были накрыты. Убирайте посуду и очищайте панель конфорок от остатков. Прервите подключение к сети на ок. 1 минуту. Если проблема все еще остается, то обратитесь в сервисную службу.
<b>На индикаторе таймера мигает FE попеременно с цифрами.</b>		
<i>FE 44</i>	Сработала защита от перегрева.	См. главу "Защита от перегрева".
<i>FE 47</i> <i>FE 48</i>	Вентилятор заблокирован или неисправен.	Проверьте, возможно вентилятор заблокирован каким-либо предметом, напр. вилкой, и удалите этот предмет. Если сообщение об ошибке появляется снова, вызовите сервисную службу.
<b>Другие сообщения об ошибках FE..</b>	Возникли неполадки в системе электронного управления	Прервите подключение панели конфорок к сети на ок. 1 минуту. Если проблема все еще остается после восстановления подключения, то обратитесь в сервисную службу.

## Дополнительно приобретаемые принадлежности

Компания Miele предлагает большой ассортимент принадлежностей и средств для очистки и ухода, подходящих к Вашим приборам Miele.

Эти продукты Вы можете легко заказать в интернет-магазине Miele:



Вы сможете также их купить через сервисную службу Miele (см. раздел "Контактная информация") или у партнера Miele.

### Посуда для варки / жарения

Miele предлагает обширный выбор посуды для варки и жарения. Она превосходно подходит к приборам Miele, т.к. специально разработана с учетом их функций и размеров.

Более подробную информацию об отдельных видах продукции Вы найдете на интернет-сайте компании Miele.

- Кастрюли разного объема и размера
- Сотейник с крышкой
- Сковорода с антипригарным покрытием
- Сковорода Wok
- Форма для запекания

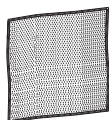
### Продукция для ухода за техникой

#### Чистящее средство для стеклокерамики и нержавеющей стали 250 мл



Устраняет сильные загрязнения, известковый налет и отатки алюминия

#### Универсальная салфетка из микрофибры



Устраняет следы от пальцев и легкие загрязнения.

## Дополнительно приобретаемые принадлежности

---

**Con@ctivity** - это система обмена данными между панелью конфорок и вытяжкой. Работа вытяжки автоматически регулируется в зависимости от работы панели конфорок.

От панели конфорок информация о ее рабочем состоянии передается через электросеть к вытяжке.

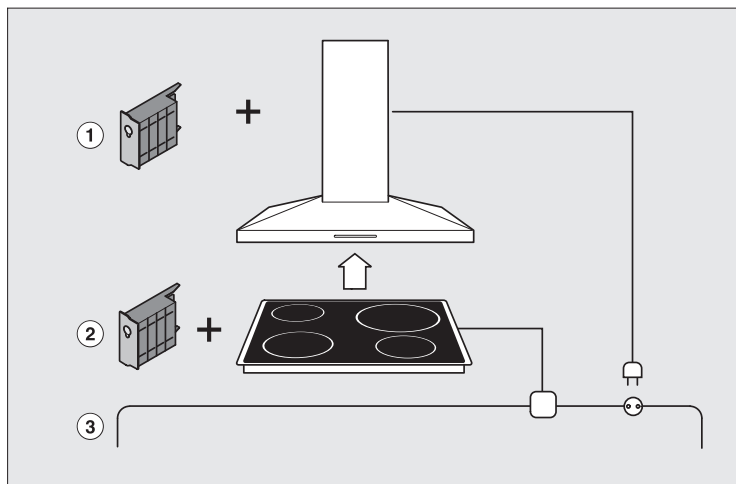
Для того, чтобы использовать эту возможность, Вашу панель конфорок необходимо дооснастить коммуникационным модулем.

### **ХКМ 2100 КМ**

Коммуникационный модуль, включая принадлежности для встраивания  
- для панелей конфорок Miele

## Дополнительно приобретаемые принадлежности

Con@ctivity





- ① Коммуникационный модуль XKM 2000 DA
- ② Коммуникационный модуль XKM 2100 KM
- ③ Электросеть (Powerline)



## Зарегистрировать панель конфорок

Если панель конфорок Вам нужно

– зарегистрировать в **Con@ctivity**, Вы должны сначала зарегистрировать вытяжку (см. инструкцию по эксплуатации и монтажу "Con@ctivity").

■ Нажимайте при выключенной панели конфорок **одно- временно** сенсорные кнопки  и , пока не замигает контрольный индикатор блокировки.


После вызова функции программирования на индикаторе таймера появятся буквы **P** (программа) и **5** (состояние программы).

На шкалах управления слева будет отображаться номер программы, а справа - установленное состояние программы.

■ Коснитесь цифры 1 на **задней левой** шкале управления (установка программы 10).

■ Коснитесь цифры 2 на **передней правой** шкале управления (установка состояния программы 2 = зарегистрировать).

Начинается процесс регистрации, и мигает цифра 2 на передней правой шкале. Процесс регистрации длится несколько минут. Как только он будет успешно завершен, цифра 2 будет гореть статично.

■ Держите нажатой сенсорную кнопку  до тех пор, пока не погаснет индикация, чтобы сохранить установку.

■ Продолжайте, как описано в инструкции по монтажу и установке Con@ctivity.

## Снять регистрацию панели конфорок

- Нажимайте при выключенной панели конфорок **одно-временно** сенсорные кнопки ① и ②, пока не замигает контрольный индикатор блокировки.

После вызова функции программирования на индикаторе таймера появятся буквы **P** (программа) и **5** (состояние программы).

На шкалах управления слева будет отображаться номер программы, а справа - установленное состояние программы.

- Коснитесь цифры 1 на **задней левой** шкале управления (установка программы 10).
- Коснитесь цифры 1 на **передней правой** шкале управления (установка состояния программы 1 = снять регистрацию).

Начинается процесс выхода из системы, и мигает цифра 1 на передней правой шкале. Процесс длится несколько минут. Как только он будет успешно завершен, цифра 1 будет гореть статично.

- Держите нажатой сенсорную кнопку ① до тех пор, пока не погаснет индикация, чтобы сохранить установку.
- Продолжайте, как описано в инструкции по монтажу и установке или Con@ctivity.

Прибор должен встраиваться только квалифицированным специалистом и подключаться к электросети только специалистом по электромонтажу.

Чтобы избежать повреждений прибора, он может быть встроен только после монтажа верхних шкафов и вытяжки.

▶ Срезы шпона столешницы должны быть обработаны жаростойким клеем (100 °С) для предотвращения их отслаивания или деформации. Уголки между стеной и столешницей должны быть жаростойкими.

▶ Не разрешается встраивание прибора над холодильниками, посудомоечными, стиральными и сушильными машинами.

▶ Эта варочная панель может быть встроена только над плитой и духовым шкафом, которые оснащены системой охлаждения испарений.

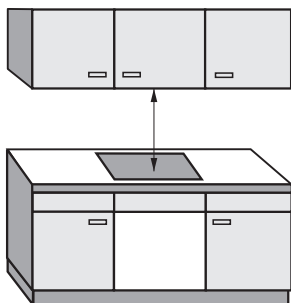
▶ Убедитесь, что сетевой кабель панели конфорок после встраивания будет защищен от прикосновений и механических нагрузок.

Все размеры указаны в мм.

# Безопасные расстояния

---

## Безопасное расстояние над прибором



Необходимо соблюдать указанное производителем вытяжки безопасное расстояние между данным прибором и расположенной сверху вытяжкой.

Если указания производителя вытяжки отсутствуют или над прибором устанавливаются навесные полки из легко воспламеняющихся материалов, то необходимо соблюдать безопасное расстояние минимум 760 мм.

Если под вытяжкой встроено несколько приборов, для которых указаны различные безопасные расстояния, то необходимо соблюдать большее из них.

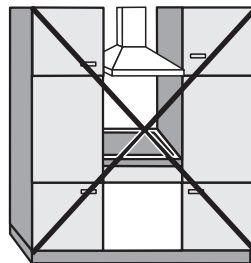
### Безопасное расстояние с боковых сторон / сзади

При встраивании панели конфорок позади нее и с одной боковой стороны (справа **или** слева) могут находиться стенка шкафа или стена помещения любой высоты (см. рисунки).

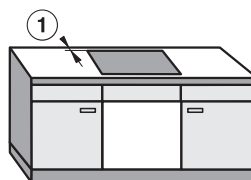
① 50 мм минимальное расстояние **сзади** от выреза в столешнице до заднего канта столешницы.

② 50 мм минимальное расстояние **справа** от выреза в столешнице до стоящей рядом мебели (например, высокого шкафа) или стены помещения.

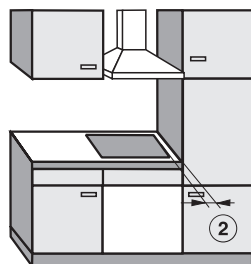
③ 50 мм минимальное расстояние **слева** от выреза в столешнице до стоящей рядом мебели (например, высокого шкафа) или стены помещения.



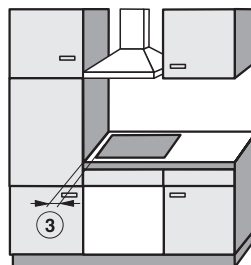
Не разрешается!



Настоятельно рекомендуется!



Не рекомендуется!



Не рекомендуется!

# Безопасные расстояния

---

## Минимальное расстояние под прибором

Чтобы обеспечить вентиляцию прибора, необходимо соблюсти минимальное расстояние до духового шкафа, промежуточного дна или выдвижного ящика.

Минимальное расстояние от нижнего края панели конфорок до

- верхнего края **духового шкафа** должно составлять **15 мм**.
- верхнего края **промежуточного дна** должно составлять **15 мм**.
- днища **выдвижного ящика** должно составлять **75 мм**.

## Промежуточное дно

Встраивание промежуточного дна под панелью конфорок необязательно, но возможно.

Для проведения подключения к сети необходимо оставить промежуток в 10 мм сзади прибора.

Для лучшей вентиляции прибора мы рекомендуем оставить 20 мм спереди прибора.

## Безопасное расстояние до обшивки ниши

Если имеется обшивка ниши, то должно быть соблюдено минимальное расстояние между вырезом в столешнице и обшивкой, т.к. высокие температуры могут изменять или разрушать материал.

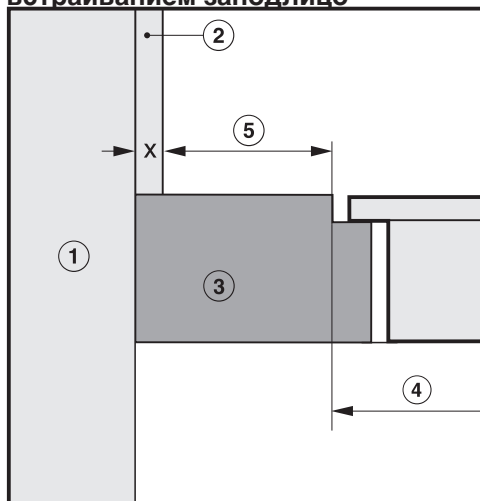
При использовании обшивки из **горючего материала** (напр., дерева) минимальное расстояние ⑤ между вырезом в столешнице и обшивкой должно составлять 50 мм.

При использовании обшивки из **негорючего материала** (напр., металла, природного камня, керамической плитки) минимальное расстояние ⑤ между вырезом в столешнице и обшивкой должно составлять 50 мм минус толщина обшивки.

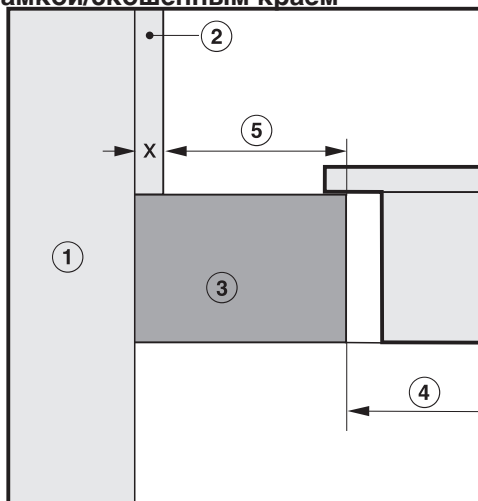
Пример: толщина обшивки ниши 15 мм

50 мм - 15 мм = минимальное расстояние 35 мм

### Панели конфорок со встраиванием заподлицо



### Панели конфорок с рамкой/скошенным краем



① Кирпичная или каменная кладка

② Обшивка ниши

Размер  $x$  = толщина обшивки ниши

③ Столешница

④ Вырез в столешнице

⑤ Минимальное расстояние

при **горючих** материалах 50 мм

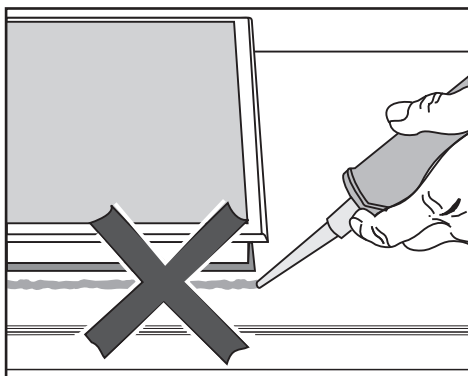
при **негорючих** материалах 50 мм - размер  $x$

# Панели конфорок с рамкой / скошенным краем

## Указания по монтажу

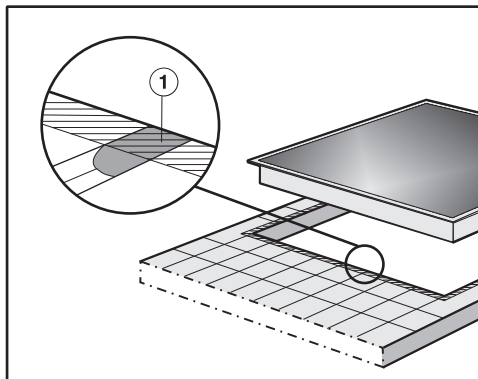
### Уплотнение между панелью конфорок и столешницей

При необходимости демонтажа панель конфорок и столешница могут быть повреждены, если вокруг панели имеется герметик. Не используйте герметики между панелью конфорок и столешницей.



Уплотнение под кромкой верхней части прибора обеспечивает необходимую герметичность между прибором и столешницей.

### Столешница, облицованная плиткой



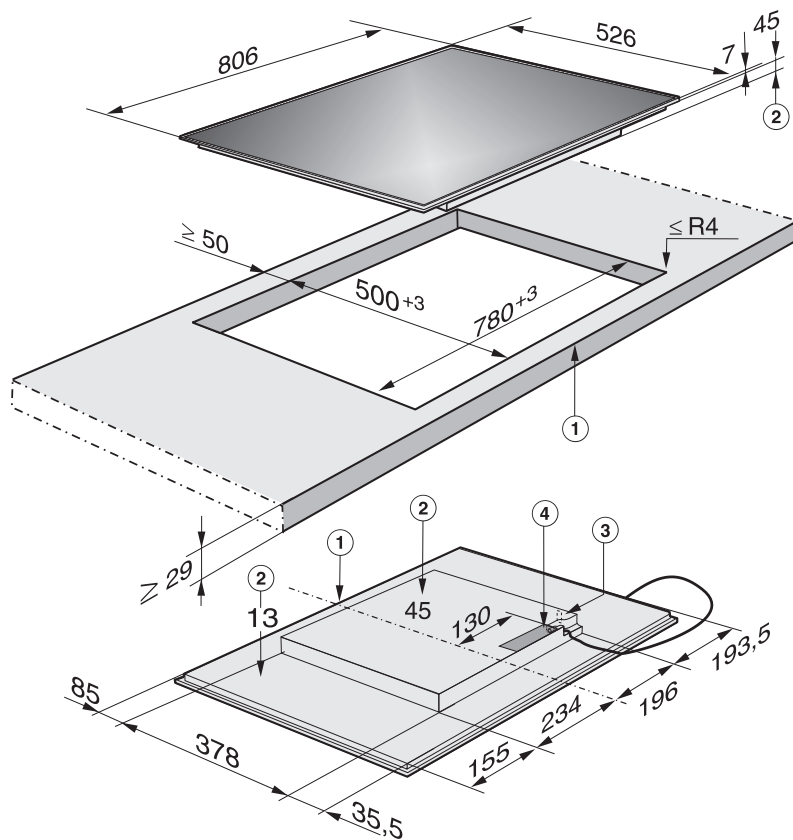
Стыки ① и заштрихованная область под поверхностью панели конфорок должны быть гладкими и ровными, чтобы панель лежала ровно и уплотнение под кромкой верхней части прибора обеспечивало герметизацию столешницы.



# Панели конфорок с рамкой / скошенным краем

## Размеры прибора и ниши для встраивания

КМ 6357



① передняя сторона

② Высота встраивания

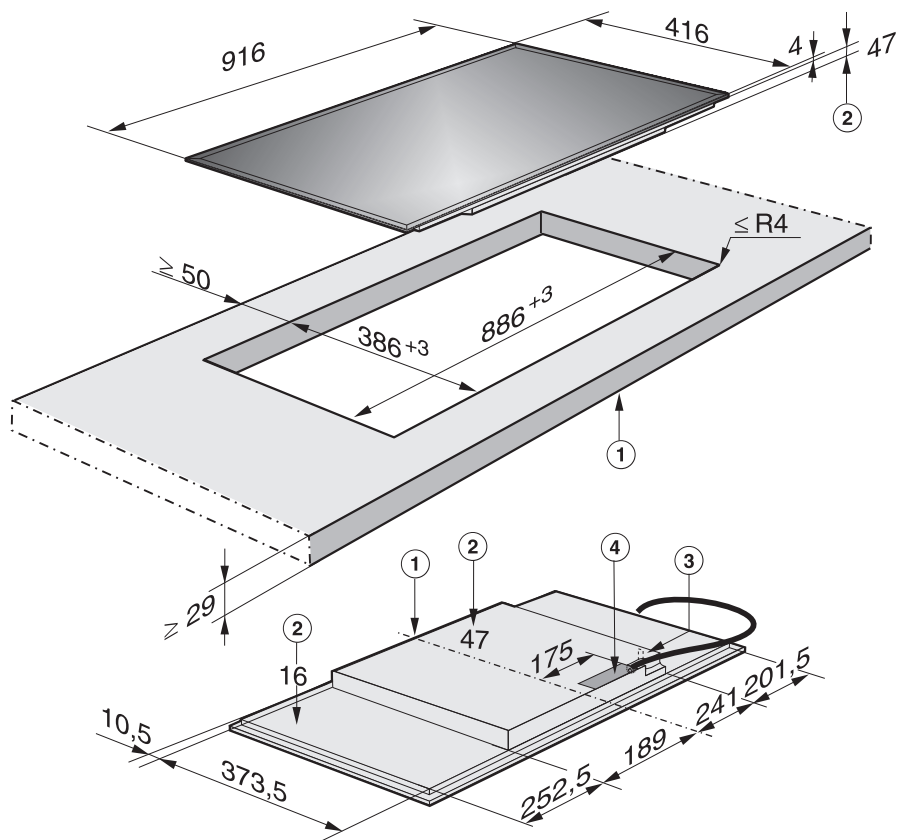
③ Подключение Con@ctivity

④ Коробка выводов сетевого кабеля

Кабель подключения к сети (Д = 1440 мм) прилагается.

# Панели конфорок с рамкой / скошенным краем

КМ 6379



① передняя сторона

② Высота встраивания

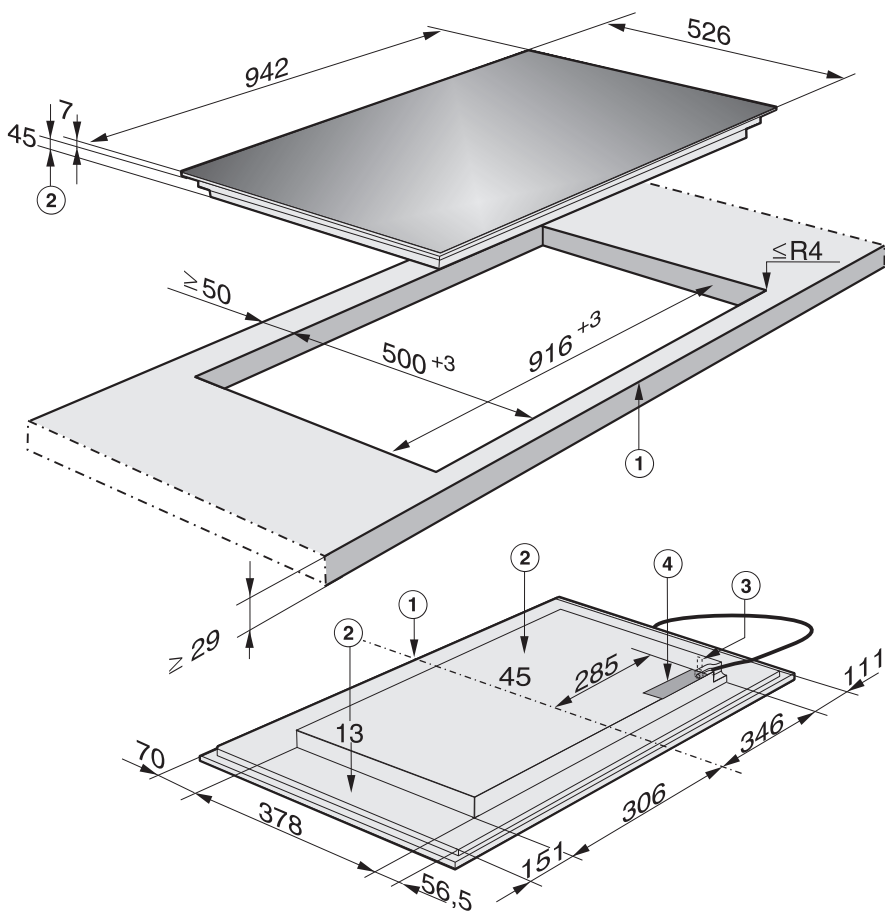
③ Подключение Con@ctivity

④ Коробка выводов сетевого кабеля

Кабель подключения к сети (Д = 1440 мм) прилагается.

# Панели конфорок с рамкой / скошенным краем

КМ 6386



- ① передняя сторона
- ② Высота встраивания
- ③ Подключение Con@ctivity
- ④ Коробка выводов сетевого кабеля

Кабель подключения к сети (Д = 1440 мм) прилагается.

# Панели конфорок с рамкой / скошенным краем

## Встраивание

### Подготовка столешницы

- Вырез в столешнице производите согласно чертежу. Соблюдайте **безопасное расстояние** (см. главу "Указания по безопасности при встраивании").
- Заделайте поверхности срезов у столешниц из дерева специальным лаком, силиконовым каучуком или литьевой смолой для предотвращения разбухания от влаги.

Следите за тем, чтобы эти средства не попали на рабочую поверхность столешницы.

Для встраивания прибора пружинные зажимы не потребуются, соответствующая уплотнительная полоса способствует плотному расположению панели конфорок в прорези. Щель между рамой и столешницей со временем уменьшится.

### Подключение сетевого кабеля к прибору

Кабель может быть подключен к прибору только специалистом сервисной службы.

- Подключайте прибор к сети только в соответствии со схемой подключения (см. главу "Электроподключение / Схема подключения").

## Встраивание варочной панели

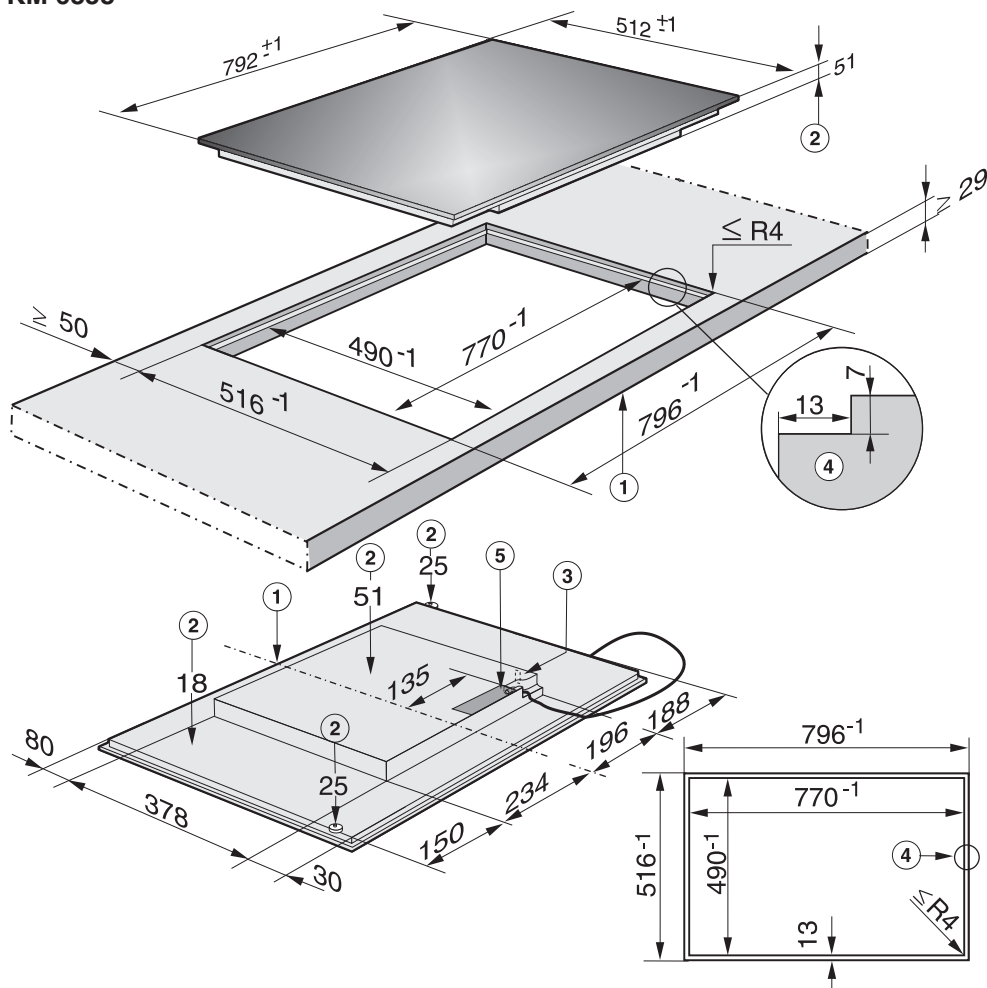
- Выведите сетевую кабель вниз через вырез в столешнице.
- Положите панель конфорок в центр выреза в столешнице. Следите за тем, чтобы уплотнение прибора располагалось поверх столешницы, чтобы была соблюдена герметизация стыка со столешницей. Ни в коем случае не используйте дополнительно для уплотнения средства для герметизации (напр., силикон)!

Если уплотнение в углах не плотно прилегает к столешнице, Вы можете аккуратно обработать радиус закругления углов,  $\leq R4$ , с помощью лобзика.

- Подключите варочную панель к электросети.
- Проверьте работу варочной панели.

# Панели конфорок с установкой заподлицо

## Размеры прибора и ниши для встраивания КМ 6358



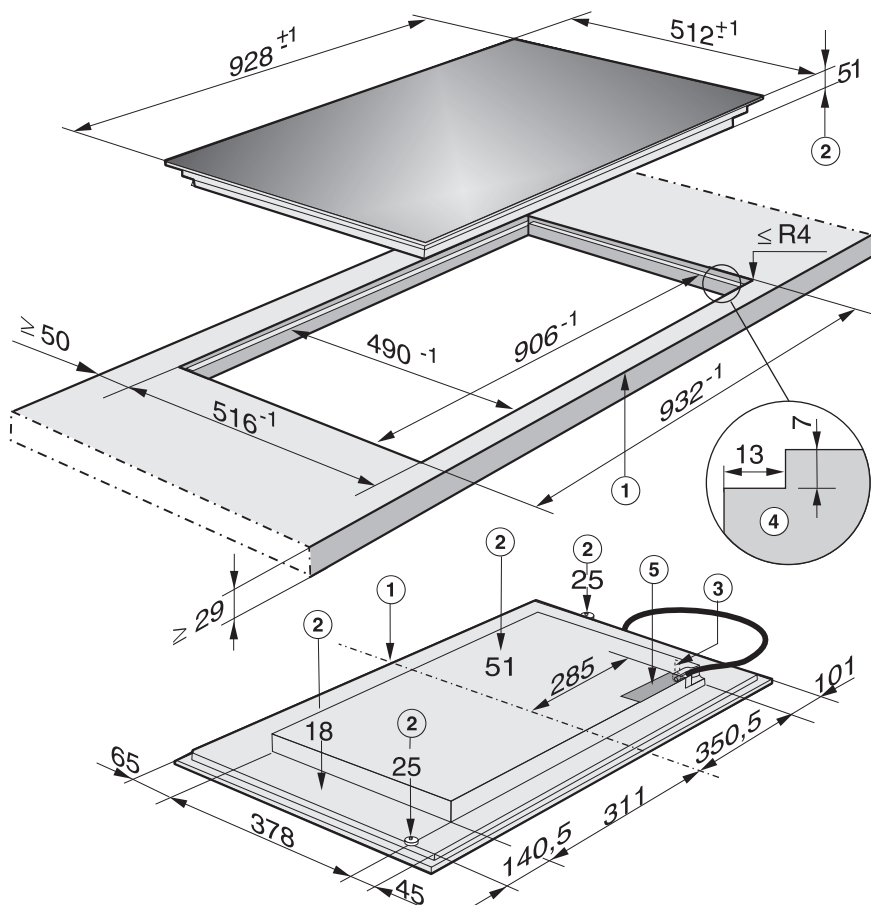
- ① Передняя сторона
- ② Высота встраивания
- ③ Подключение Con@ctivity
- ④ Ступенчатая фрезеровка для столешниц из натурального камня
- ⑤ Коробка выводов сетевого кабеля

Кабель подключения к сети (D = 1440 мм) прилагается.

**Обязательно учитывайте  
детальные чертежи места выреза  
для столешниц из натурального  
камня.**

# Панели конфорок с установкой заподлицо

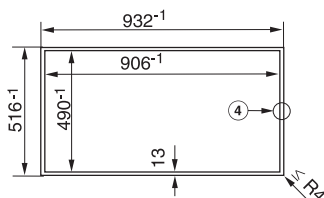
КМ 6387



- ① Передняя сторона
- ② Высота встраивания
- ③ Подключение Con@ctivity
- ④ Ступенчатая фрезеровка для столешниц из натурального камня
- ⑤ Коробка выводов сетевого кабеля

Кабель подключения к сети (Д = 1440 мм) прилагается.

**Обязательно учитывайте  
детальные чертежи места выреза  
для столешниц из натурального  
камня.**



# Панели конфорок с установкой заподлицо

## Встраивание

Панель конфорок, встраиваемая заподлицо, предназначена для встраивания только в столешницу из натурального камня (гранит, мрамор), массива дерева или поверхность, покрытую плиткой. В главе "Размеры для встраивания" панели конфорок, отмеченные соответствующим указанием, подходят также для встраивания в стеклянные столешницы. При использовании столешниц из других материалов запрашивайте у производителя, пригодны ли они для встраивания панелей конфорок заподлицо.

Ширина нижнего шкафа должна быть минимум как внутренний вырез в столешнице (см. главу "Размеры для встраивания"), чтобы панель конфорок после встраивания была доступна снизу, а ее нижнюю поверхность можно было снять в целях техобслуживания.

Если после встраивания прибор будет недоступен с нижней стороны, необходимо удалить герметик, чтобы прибор можно было демонтировать.

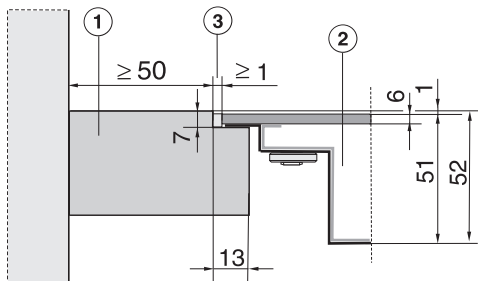
## Варочная панель

- устанавливается непосредственно в вырез в столешнице, если она изготовлена из натурального камня.
- закрепляется с помощью деревянных планок в вырезе из массива дерева, столешницы, облицованной плиткой и столешницы из стекла. Необходимо предусмотреть, чтобы планки были в наличии перед проведением монтажа; планки не входят в комплект поставки.

# Панели конфорок с установкой заподлицо

## Столешница из натурального камня

### Изготовить вырез в столешнице



- ① Столешница
- ② Панель конфорок
- ③ Зазор

Т.к. у стеклокерамической панели и у выреза в столешнице может быть допустимая разница в размерах, то ширина зазора ③ (мин. 1 мм) может варьироваться.

- Вырез в столешнице производите согласно рисункам. Соблюдайте **безопасные расстояния** (см. главу "Безопасные расстояния").

## Подключение сетевого кабеля к прибору

Кабель может быть подключен к прибору только специалистом по электромонтажу.

- Подключайте прибор к сети только в соответствии со схемой подключения (см. главу "Электроподключение > Схема подключения").

## Встраивание панели конфорок

- Выведите сетевой кабель вниз через вырез в столешнице.
- Установите варочную панель ② в вырез и выровняйте ее по центру.
- Подключите варочную панель к электросети.
- Проверьте работу варочной панели.
- Заполните оставшийся зазор ③ жаростойким силиконовым герметиком, выдерживающим температуру не менее 160 °С.

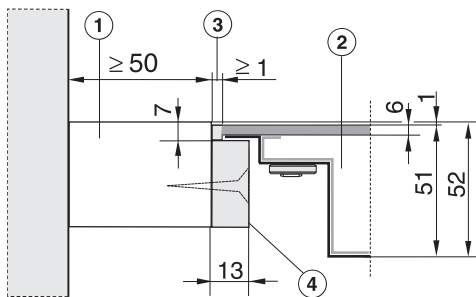
Используйте только подходящий для натурального камня силиконовый герметик и следуйте указаниям производителя герметика.



# Панели конфорок с установкой заподлицо

## Столешница из массива дерева / столешница, покрытая плиткой / столешница из стекла

### Изготовить вырез в столешнице



- ① Столешница
- ② Панель конфорок
- ③ Зазор
- ④ Деревянные планки толщиной 13 мм (не входят в комплект поставки)

Т.к. у стеклокерамической панели и у выреза в столешнице может быть допустимая разница в размерах, то ширина зазора ③ (мин. 1 мм) может варьироваться.

- Вырез в столешнице производите согласно рисункам. Соблюдайте **безопасные расстояния** (см. главу "Безопасные расстояния").
- Прикрепите деревянные планки ④ на 7 мм ниже верхнего края столешницы (см. рисунок).

### Подключение сетевого кабеля к прибору

Кабель может быть подключен к прибору только специалистом по электромонтажу.

- Подключайте прибор к сети только в соответствии со схемой подключения (см. главу "Электроподключение > Схема подключения").

### Встраивание панели конфорок

- Выведите сетевой кабель вниз через вырез в столешнице.
- Установите варочную панель ② в вырез и выровняйте ее по центру.
- Подключите варочную панель к электросети.
- Проверьте работу варочной панели.
- Заполните оставшийся зазор ③ жаростойким силиконовым герметиком, выдерживающим температуру не менее 160 °С.

Следуйте указаниям производителя силиконового герметика.

Используйте для **плитки из натурального камня** только силиконовый герметик, предназначенный для натурального камня.

# Электроподключение

---

Подключение прибора к электросети может производиться только специалистом-электриком, который знает и соблюдает местные правила подключения.

Miele не берет на себя ответственность за непосредственные или опосредованные повреждения, обусловленные неправильным подключением или ремонтом.

Miele не несет ответственности за повреждения, которые были обусловлены отсутствием или прерыванием защитного заземления (напр., удар током).

Защита от касания токоведущих частей должна быть обеспечена после монтажа!

## Общая мощность

Общая мощность 7,4 кВт

## Параметры подключения и предохранитель

Необходимые **параметры подключения** Вы можете найти на **типовой табличке**. Они должны совпадать с характеристиками электросети.

Фазовое напряжение AC 230 В / 50 Гц

Данные о возможностях подключения Вы можете найти в схеме подключения.

## Устройство защитного отключения

Для повышения безопасности рекомендуется использовать в приборе устройство защитного отключения УЗО с током срабатывания 30 мА.

## Устройства отключения от сети

Необходимо обеспечить одновременное **отключение всех полюсов** прибора от сети с помощью **размыкающих устройств!** (В отключенном состоянии **зазор между контактами** должен составлять не менее **3 мм!**) Устройствами отключения от сети являются автоматы защиты от токов перегрузки и устройства защитного отключения.

## Отключение электропитания

Для отключения электрической цепи прибора от общей электросети можно установить следующие распределительные устройства:

- **Предохранители с плавкими вставками:**  
Полностью выверните защитные пробки с плавкими вставками.  
или:
- **Автоматические резьбовые предохранители:**  
Нажмите контрольную (красную) кнопку так, чтобы выскочила средняя (черная) кнопка.  
или:
- **Встроенные автоматические предохранители**  
(линейный защитный автомат, тип В или С!): переставить рычаг с 1 (вкл.) на 0 (выкл.).  
или:
- **Устройство защитного отключения УЗО**  
(защита от перепадов напряжения в сети) Переключите главный выключатель с 1 (вкл.) на 0 (выкл.) или нажмите контрольную клавишу.

После отключения электропитания следует обеспечить защиту сети от повторного включения.

## Сетевой кабель

Прибор должен быть подключен к сети с помощью кабеля, тип H 05 VV-F (ПВХ-изолирован) с подходящим поперечным сечением в соответствии со схемой подключения.

Данные о возможностях подключения Вы можете найти в схеме подключения.

Допустимое для Вашего прибора максимальное сетевое напряжение и общая потребляемая мощность указаны на типовой табличке прибора.

## Замена сетевого кабеля

При замене кабеля может быть использован только специальный кабель, тип H 05 VV-F

(ПВХ-изолирован), который можно приобрести у Miele или в сервисной службе.

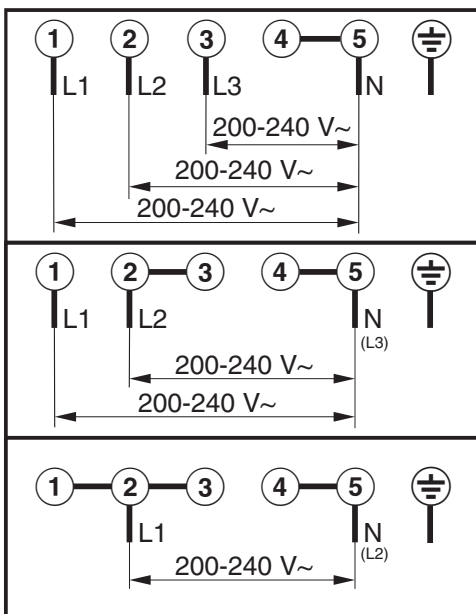
Кабель может быть заменен только специалистом-электриком, который знает и соблюдает местные правила подключения.

Необходимые данные по подключению Вы можете найти на типовой табличке.

Защитный провод должен быть привинчен к промаркированному зажиму (⊕).

# Электropодключение

## Схема подключения



## Дополнительно для Украины

Внимание! Это изделие сконструировано для подключения к сети переменного тока с защитным (третьим) проводом заземления (зануления), которое соответствует требованиям п.7.1 "Правил устройства электроустановок".

Для Вашей безопасности подключайте прибор только к электросети с защитным заземлением (занулением). Если Ваша розетка не имеет защитного заземления (зануления), обратитесь к квалифицированному специалисту.

Не переделывайте штепсельную вилку и не используйте переходные устройства.

**ПОМНИТЕ! ПРИ ПОДКЛЮЧЕНИИ К СЕТИ БЕЗ ЗАЩИТНОГО ЗАЗЕМЛЕНИЯ (ЗАНУЛЕНИЯ) ВОЗМОЖНО ПОРАЖЕНИЕ ЭЛЕКТРИЧЕСКИМ ТОКОМ!**

## Сервисная служба, типовая табличка, гарантия

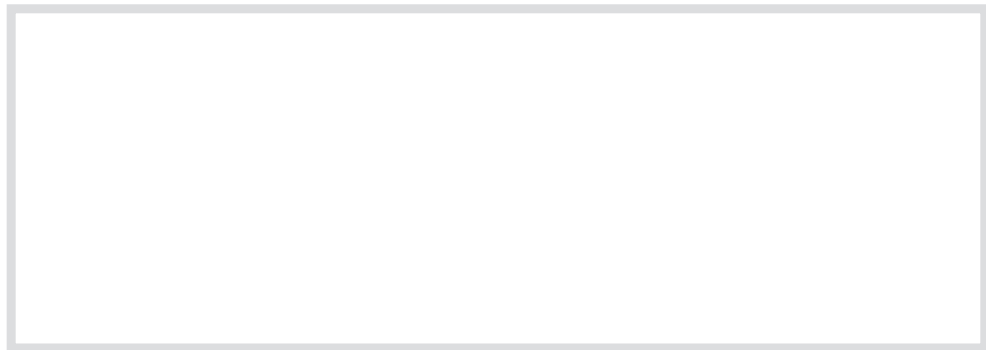
При возникновении неисправностей, которые Вы не можете устранить самостоятельно, обращайтесь, пожалуйста, в сервисную службу Miele по телефону:

- Москва (495) 745 89 90 или
- 8 800 200 29 00.

Телефоны и адреса сервисных центров Miele Вы найдете в конце инструкции.

Сервисной службе необходимо сообщить модель и заводской номер Вашего прибора. Эти данные Вы найдете на прилагаемой типовой табличке.

Приклейте здесь прилагаемую типовую табличку. Проследите, чтобы указанная в ней модель прибора совпадала с данными на последней странице инструкции по эксплуатации.



### Сертификат соответствия

RU C-DE.АЯ46.В.59950  
с 25.09.2013 по 24.09.2018

Соответствует требованиям  
Технического регламента  
Таможенного союза ТР ТС,  
004/2011 "О безопасности  
низковольтного оборудования";  
ТР ТС 020/2011 "Электромагнитная  
совместимость технических средств"

### Нижеследующая информация актуальна только для Украины:

соответствует требованиям  
"Технического регламента ограниче-  
ния использования некоторых  
небезопасных веществ в электричес-  
ком и электронном оборудовании  
(2002/95/ЕС)"

Постановление Кабинета Министров  
Украины от 03.12.2008 № 1057

# Сервисная служба, типовая табличка, гарантия

---

## Условия транспортировки и хранения

- При температуре от  $-25\text{ }^{\circ}\text{C}$  до  $+55\text{ }^{\circ}\text{C}$ , а также кратковременно, не более 24 часов, до  $+70\text{ }^{\circ}\text{C}$
- Относительная влажность воздуха максимум 85% (без образования конденсата)

Срок службы прибора: 10 лет

Срок хранения не установлен

## Дата изготовления

Дата изготовления указана на типовой табличке в формате месяц/год.

Правила и условия реализации не установлены изготовителем и должны соответствовать национальному и/или местному законодательству страны.

## Уважаемый покупатель!

Гарантийный срок на бытовую технику, ввезенную на территорию страны приобретения через официальных импортеров составляет 24 месяца, при условии использования изделия исключительно для личных, семейных, домашних и иных нужд, не связанных с осуществлением предпринимательской деятельности.

На аксессуары и запасные части, приобретаемые отдельно, не в составе основного товара, гарантийный срок не устанавливается.

Гарантийный срок исчисляется с даты передачи товара покупателю. Пожалуйста, во избежание недоразумений, сохраняйте документы, подтверждающие передачу товара (товарные накладные, товарные чеки и иные документы, подтверждающие передачу товара в соответствии с требованиями действующего законодательства) и предъявляйте их сервисным специалистам при обращении за гарантийным обслуживанием.

В течение гарантийного срока Вы можете реализовать свои права на безвозмездное устранение недостатков изделия и удовлетворение иных установленных законодательством требований потребителя в отношении качества изделия, при условии использования изделия по назначению и соблюдения требований по установке, подключению и эксплуатации изделия, изложенных в настоящей инструкции.

В случае выполнения подключения третьими лицами сохраняйте документы, свидетельствующие об оплате и выполнении услуг по установке и подключению.

Внимание! Каждое изделие имеет уникальный заводской номер. Заводской номер позволяет установить дату производства изделия и его комплектацию. Называйте заводской номер изделия при обращении в сервисную службу Miele, это позволит Вам получить более быстрый и качественный сервис.

В случае устранения сервисной службой Miele неполадок оборудования в период действия гарантийного срока посредством замены детали указанного оборудования, клиент обязан вернуть представителю сервисной службы демонтированную деталь по окончании ремонта (в момент устранения неполадки оборудования).

## **Сервисная служба Miele оставляет за собой право отказать в гарантийном обслуживании в случаях:**

В случае устранения сервисной службой Miele неполадок оборудования в период действия гарантийного срока посредством замены детали указанного оборудования, клиент обязан вернуть представителю сервисной службы демонтированную деталь по окончании ремонта (в момент устранения неполадки оборудования).

Гарантийное обслуживание не производится в случаях:

- Обнаружения механических повреждений товара;
- Неправильного хранения и/или небрежной транспортировки;
- Обнаружения повреждений, вызванных недопустимыми климатическими условиями при транспортировке, хранении и эксплуатации;
- Обнаружения следов воздействия химических веществ и влаги;
- Несоблюдения правил установки и подключения;
- Несоблюдения требований инструкции по эксплуатации;
- Обнаружения повреждений товара в результате сильного загрязнения;
- Обнаружения повреждений в результате неправильного применения моющих средств и расходных материалов или использования не рекомендованных производителем средств по уходу;
- Обнаружения признаков разборки, ремонта и иных вмешательств лицами, не имеющими полномочий на оказание данных услуг;
- Включения в электрическую сеть с параметрами, не соответствующими ГОСТу, ДСТУ;
- Повреждений товара, вызванных животными или насекомыми;
- Противоправных действий третьих лиц;

# Гарантия качества товара

---

- Действий непреодолимой силы (пожара, залива, стихийных бедствий и т.п.);
- Нарушения функционирования товара вследствие попадания во внутренние рабочие объемы посторонних предметов, животных, насекомых и жидкостей.

## **Гарантийное обслуживание не распространяется на:**

- работы по регулировке, настройке, чистке и прочему уходу за изделием, оговоренные в настоящей Инструкции по эксплуатации;
- работы по замене расходных материалов (элементов питания, фильтров, лампочек освещения, мешков-пылесборников, и т.д.), оговоренные в настоящей Инструкции по эксплуатации.

## **Недостатками товара не являются:**

- запах нового пластика или резины, издаваемый товаром в течение первых дней эксплуатации;
- изменение оттенка цвета, глянца частей оборудования в процессе эксплуатации;
- шумы (не выходящие за пределы санитарных норм), связанные с принципами работы отдельных комплектующих изделий, входящих в состав товара:
  - вентиляторов
  - масляных/воздушных доводчиков дверей
  - водяных клапанов
  - электрических реле
  - электродвигателей
  - ремней
  - компрессоров
- шумы, вызванные естественным износом (старением) материалов:
  - потрескивания при нагреве/охлаждении
  - скрипы
  - незначительные стуки подвижных механизмов
- необходимость замены расходных материалов и быстроизнашивающихся частей, пришедших в негодность в результате их естественного износа.

## **Сервисные центры Miele**

Сервисная сеть Miele включает в себя собственные сервисные центры в Москве, Санкт-Петербурге, Киеве и Алматы, региональных сервисных специалистов Miele и партнерские сервисные центры в регионах. Со списком городов, в которых представлен сервис Miele, Вы можете ознакомиться на интернет-сайте компании:

**для России:** [www.miele.ru](http://www.miele.ru)

**для Украины:** [www.miele.ua](http://www.miele.ua)

**для Казахстана:** [www.miele.kz](http://www.miele.kz)

В случае необходимости сервисной поддержки просим обращаться по телефонам “Горячей линии”, указанным на странице **Контактная информация о Miele**.



# Контактная информация о Miele

---

По всем вопросам, связанным с приобретением техники, приобретением дополнительных принадлежностей и расходных материалов, а также в случае необходимости сервисной поддержки просим обращаться по телефону "Горячей линии".

## **Российская Федерация**

Горячая линия для РФ 8-800-200-29-00 (звонок бесплатный на всей территории РФ)

E-mail: [service@miele.ru](mailto:service@miele.ru)

Internet: [www.miele.ru](http://www.miele.ru)

Адрес ООО Миле СНГ

125284 Москва,

Ленинградский проспект, 31А, стр.1

Адрес филиала ООО Миле СНГ в г. Санкт-Петербурге

197046 Санкт-Петербург

Петроградская наб., 18 а

## **Украина**

ООО "Миле"

ул. Жилианская 48, 50А, Киев, 01033 БЦ "Прайм"

Тел. 0 800 500290 (звонок со стационарного телефона на территории Украины бесплатный)  
(044) 496 03 00

Факс (044) 494 22 85

E-mail: [info@miele.ua](mailto:info@miele.ua)

Internet: [www.miele.ua](http://www.miele.ua)

## **Республика Казахстан**

ТОО "Миле"

050059, г. Алматы Проспект Аль-Фараби, 13

Тел. (727) 311 11 41

Факс (727) 311 10 42

Горячая линия 8-800-080-53-33

E-mail: [info@miele.kz](mailto:info@miele.kz)

Internet: [www.miele.kz](http://www.miele.kz)

## **Другие страны СНГ**

По всем вопросам приобретения дополнительных принадлежностей и расходных материалов, а также в случае необходимости сервисной поддержки, просим обращаться к продавцу, у которого Вы приобрели это изделие.

Внимание!

Условия гарантии в данных странах (в силу местного законодательства) могут быть иными. Уточнить условия гарантии можно у продавца.

Контактные данные продавцов в странах СНГ можно получить в контактном центре

ООО Миле СНГ

Тел. +7 (495) 745 89 90

Факс + 7 (495) 745 89 84

E-mail: [info@miele.ru](mailto:info@miele.ru)



# Miele

Производитель:

Миле & Ци. КГ, Карл-Миле-Штрассе, 29, 33332 Гютерсло, Германия  
Miele & Cie. KG, Carl-Miele-Straße 29, 33332 Gütersloh, Deutschland

Изготовлено на заводе:

Империял Верке оХГ, Миле-Штрассе, 1, 32257 Бюнде, Германия  
Imperial Werke oHG, Miele-Straße 1, 32257 Bünde, Deutschland

Импортеры:

ООО Миле СНГ  
Российская Федерация и страны СНГ  
125284 Москва,  
Ленинградский пр-т, д. 31а, стр. 1  
Телефон: (495) 745 8990  
8 800 200 2900  
Телефакс: (495) 745 8984

Internet: [www.miele.ru](http://www.miele.ru)  
E-mail: [info@miele.ru](mailto:info@miele.ru)

ТОО Миле  
Казахстан  
050059, г. Алматы  
Проспект Аль-Фараби, 13  
Тел. (727) 311 11 41  
8-800-080-53-33  
Факс (727) 311 10 42



[www.miele-shop.com](http://www.miele-shop.com)

ООО "Миле"  
ул. Жилианская 48, 50А  
01033 Киев, Украина  
Телефон: + 38 (044) 496 0300  
Телефакс: + 38 (044) 494 2285

Internet: [www.miele.ua](http://www.miele.ua)  
E-mail: [info@miele.ua](mailto:info@miele.ua)



# EAC

KM 6357 / KM 6358

KM 6379

KM 6386 / KM 6387