



43LEX-8289/UTS2C
50LEX-8287/UTS2C
50LEX-8289/UTS2C

55LEX-8287/UTS2C
55LEX-8289/UTS2C

v1.0

ТЕЛЕВИЗОРЫ ЦВЕТНОГО ИЗОБРАЖЕНИЯ ЖИДКОКРИСТАЛЛИЧЕСКИЕ (LED) (LED ЖК-телевизоры со встроенным цифровым ТВ-тюнером и Wi-Fi)

Приложение к руководству
по эксплуатации
прочитайте внимательно перед эксплуатацией

ПРИЛОЖЕНИЕ К РУКОВОДСТВУ ПО ЭКСПЛУАТАЦИИ

Информация о сертификате соответствия	2
Схема сборки подставки	3
Общий вид панелей управления	4
Подключение к спутниковым ресиверам, цифровым телевизионным тюнерам и к цифровому устройству (игровая приставка, dvd -плеер и т.п.)	5
Подключение к персональному компьютеру и к усилителю	5
Подключение наушников и антенного кабеля	5
Технические характеристики	6

ИНФОРМАЦИЯ О СЕРТИФИКАТЕ СООТВЕТСТВИЯ

Товар сертифицирован. При отсутствии копии нового сертификата в коробке спрашивайте копию у продавца.

Товар соответствует требованиям нормативных документов:
ТР ТС 004/2011 «О безопасности низковольтного оборудования»;
ТР ТС 020/2011 «Электромагнитная совместимость технических средств».

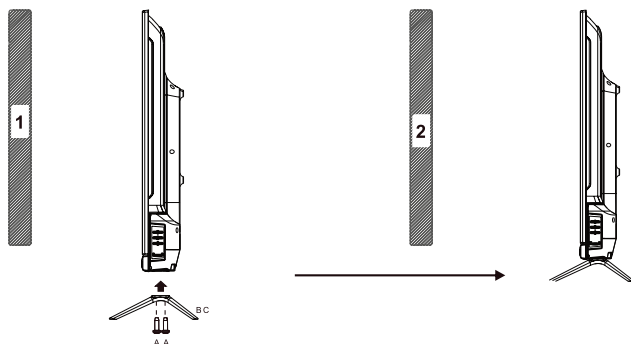
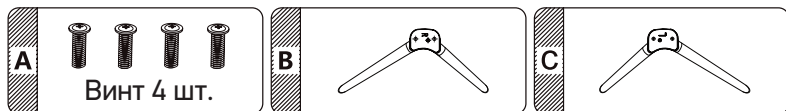
Полную информацию о сертификате соответствия вы можете получить у продавца, по телефону горячей линии или на сайте www.bbk.ru.

ИНФОРМАЦИЯ ОБ ЭНЕРГОПОТРЕБЛЕНИИ

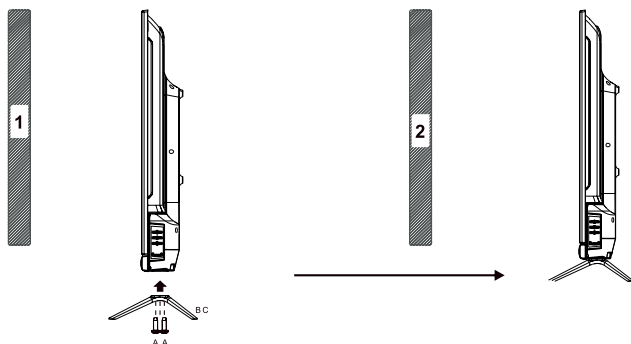
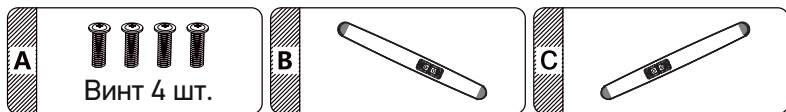
Напряжение питания (В, Гц): 220-240 В ~ 50 Гц

Place for sticker

Для модели 43LEX-8289/UTS2C

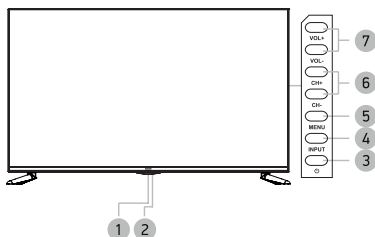


Для моделей, кроме 43LEX-8289/UTS2C

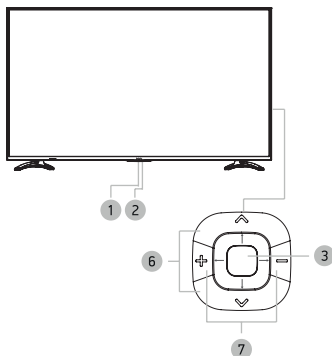


ОБЩИЙ ВИД ПАНЕЛЕЙ УПРАВЛЕНИЯ*

Для модели 43LEX-8289/UTS2C



Для моделей, кроме 43LEX-8289/UTS2C

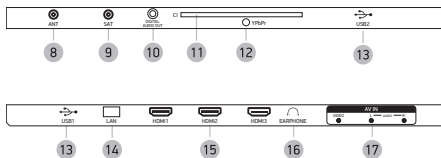


- 1 Датчик инфракрасного излучения пульта ДУ
- 2 Индикатор питания
- 3 Клавиша
- 4 Рабочий режим/режим ожидания.
- 5 Клавиша выбора источника сигнала
- 6 Клавиша вызова основного меню телевизора
- 7 Клавиши CH+/-
Переключение каналов.
- 8 Клавиши VOL+/-
Увеличение/уменьшение уровня громкости.

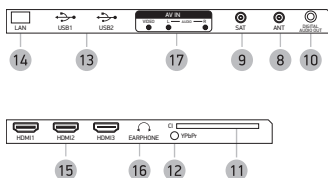
ПРИМЕЧАНИЕ

- В моделях, кроме 43LEX-8289/UTS2C, длительное нажатие клавиши - включение/выключение питания; короткое нажатие - вызов графического меню клавиш управления.
- В графическом меню телевизора долгое нажатие центральной клавиши джойстика - подтверждение выбранного параметра; короткое нажатие - перемещение по меню.

Для модели 43LEX-8289/UTS2C



Для моделей, кроме 43LEX-8289/UTS2C



- 8 Разъем для подключения TV-антенны
- 9 Разъем для подключения спутниковой антенны
- 10 DIGITAL AUDIO OUT
Разъем коаксиального цифрового аудиовыхода (Для модели 43LEX-8289/UTS2C).
- 11 OPTICAL AUDIO OUT
Разъем оптического цифрового аудиовыхода (Для моделей, кроме 43LEX-8289/UTS2C).
- 12 CI-слот
Предназначен для подключения модуля условного доступа.
- 13 Разъем YPrPb
Компонентный видеовход
- 14 USB-порт
- 15 Разъемы HDMI
Интерфейсы для передачи сигнала высокой четкости.
- 16 Разъем
- 17 Разъем для подключения наушников
- 18 Аудиовидеовход AV

* На рисунках схематично изображены панели телевизоров соответствующих серий.

ПОДКЛЮЧЕНИЕ К СПУТНИКОВЫМ РЕСИВРАМ, ЦИФРОВЫМ ТЕЛЕВИЗИОННЫМ ТЮНЕРАМ И ЦИФРОВОМУ УСТРОЙСТВУ (ИГРОВАЯ ПРИСТАВКА, DVD-ПЛЕЕР И Т.П.)

ВНИМАНИЕ!

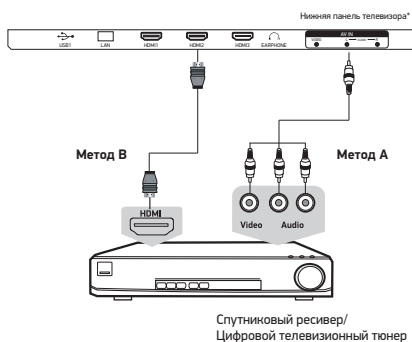
- Перед подключением убедитесь, что все компоненты выключены.
- Внимательно прочитайте инструкцию по подключению.

Метод А

Для подключения композитного видеосигнала и аудиосигнала используйте аудиовидеокабель (в комплектацию не входит). При необходимости используйте соответствующие переходники в зависимости от имеющихся разъемов на задней или боковой панелях устройства.

Метод В

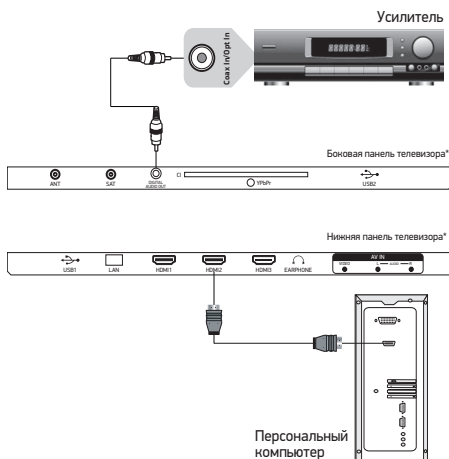
Для просмотра каналов высокого разрешения с внешнего спутникового ресивера используйте разъем HDMI для подключения к телевизору.



ПОДКЛЮЧЕНИЕ К ПЕРСОНАЛЬНОМУ КОМПЬЮТЕРУ И К УСИЛИТЕЛЮ

ВНИМАНИЕ!

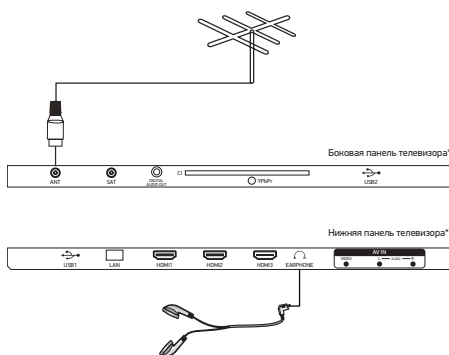
- Перед подключением убедитесь, что все устройства выключены.



ПОДКЛЮЧЕНИЕ НАУШНИКОВ И АНТЕННОГО КАБЕЛЯ

ВНИМАНИЕ!

- Перед подключением убедитесь, что все устройства выключены.



* На рисунках схематично изображены панели телевизоров соответствующих серий.

Модель		43LEX-8289/UTS2C	50LEX-8287/UTS2C	50LEX-8289/UTS2C
Дисплей	Диагональ (см)	109		127
	Тип	TFT		
	Класс	II (ISO 13406-2)		
	Соотношение сторон	16:9		
	Угол обзора по горизонтали/вертикали (°)	178/178		
	Максимальное разрешение	3840x2160		
	Время отклика (мс)	8	9	
	Ярность (Кд/м)	260	300	
	Контрастность	1200:1	5000:1	
	Число цветов (млрд)	1,07		
Входы*	Видео	Компонентный	1	
		HDMI	3	
	Другие	RF (75 Ом тип IEC)	1	
		Sat (подключение спутникового ТВ)	1	
		LAN - разъем (для подключения Ethernet-кабеля)	1	
		USB2.0-порт	2	
		Аудио-видеовход	1	
CI-слот	1			
Выходы*	Аудио	Для подключения наушников	1	
		Коаксиальный цифровой	1	-
		Оптический	-	1
Телевизионная система	Цифровое ТВ	DVB-T/T2, DVB-C (MPEG2/4), DVB-S2		
	Аналоговое ТВ	PAL, SECAM DK, I, BG, L		
Поддерживаемые разрешения	Видеовходы	HDMI	DVI-HDMI: RGB/60 Гц 800x600 1024x768 HDMI-HDMI: YUV/50 Гц 576p 720p 1080p 2160p YUV/60 Гц 480p 720p 1080p 2160p	
Wi-Fi	Частота	2,4 ГГц; 5 ГГц		
	Поддерживаемые стандарты	802.11a/b/g/n/ac		
	Скорость	до 867 Мбит/с		
Bluetooth	Диапазон частот	2,402 – 2,497 ГГц; 4,900-5,845 ГГц		
	Версия	5.0		
	Поддерживаемые профили	AVRCP 1.0, GAVDP 1.0, AVDTP 1.0, A2DP 1.0		
	Дальность передачи	до 10 м		
Класс защиты от поражения электрическим током		II		
Тип шнура питания		несъемный		
Температурные требования*	Эксплуатация (°С)	+5...+35		
	Хранение (°С)	+5...+40		
	Транспортировка (°С)	-20...+40		
Требования к влажности*	Эксплуатация (°С)	10-80 (нет конденсата)		
	Хранение и транспортировка (°С)	5-95 (нет конденсата)		
Размер для настенного крепления VESA (мм) (Тип болтов)		200x100 (M6)	200x200 (M6)	
Размеры устройства (мм)	Без подставки	968x568x69	1120x652x76	1120x652x76
	С подставкой	968x615x209	1120x690x287	1120x690x252
Вес устройства (кг)	С подставкой	7,3	11,5	

- Мы постоянно улучшаем качество нашей продукции, поэтому дизайн, функциональное оснащение, алгоритмы работы, комплектация и технические характеристики изделия могут быть изменены без предварительного уведомления.
- Некоторые файлы, записанные в любом из поддерживаемых форматов на любом из совместимых типов носителей, могут не воспроизводиться или воспроизводиться некорректно из-за особенностей их записи, кодирования.
- Указанные в инструкции технические характеристики LED панели, наличие, отсутствие или количество разъемов, размер и вес упаковки зависят от комплектации ТВ и могут быть отличными от информации на вебсайте.

* Наличие или отсутствие разъема зависит от комплектации ТВ.

** Продукция должна храниться в сухих, проветриваемых складских помещениях при температуре не ниже +5°C

Модель		55LEX-8287/UTS2C	55LEX-8289/UTS2C
Дисплей	Диагональ (см)	140	
	Тип	TFT	
	Класс	II (ISO 13406-2)	
	Соотношение сторон	16:9	
	Угол обзора по горизонтали/вертикали (°)	178/178	
	Максимальное разрешение	3840x2160	
	Время отклика (мс)	8	
	Ярность (Кд/м)	300	
	Контрастность	5000:1	
Входы*	Видео	Компонентный	1
		HDMI	3
	Другие	RF (75 Ом тип IEC)	1
		Sat (подключение спутникового ТВ)	1
		LAN - разъем (для подключения Ethernet-кабеля)	1
		USB2.0-порт	2
		Аудио-видеовход	1
		CI-слот	1
	Выходы*	Аудио	Для подключения наушников
Оптический			1
Телевизионная система	Цифровое ТВ	DVB-T/T2, DVB-C (MPEG2/4), DVB-S2	
	Аналоговое ТВ	PAL, SECAM DK, I, BG, L	
Поддерживаемые разрешения	Видеовходы	HDMI	DVI-HDMI: RGB/60 Гц 800x600 1024x768 HDMI-HDMI: YUV/50 Гц 576p 720p 1080p 2160p YUV/60 Гц 480p 720p 1080p 2160p
			Wi-Fi
Bluetooth	Поддерживаемые стандарты	802.11a/b/g/n/ac	
	Скорость	до 867 Мбит/с	
	Диапазон частот	2,402 – 2,497 ГГц; 4,900-5,845 ГГц	
Bluetooth	Версия	5.0	
	Поддерживаемые профили	AVRCP 1.0, GAVDP 1.0, AVDTP 1.0, A2DP 1.0	
	Дальность передачи	до 10 м	
Класс защиты от поражения электрическим током		II	
Тип шнура питания		несъемный	
Температурные требования*	Эксплуатация (°С)	+5...+35	
		Хранение (°С)	
	Транспортировка (°С)	-20...+40	
Требования к влажности*	Эксплуатация (°С)	10-80 (нет конденсата)	
	Хранение и транспортировка (°С)	5-95 (нет конденсата)	
Размер для настенного крепления VESA (мм) (Тип болтов)		200x200 (M6)	
Размеры устройства (мм)	Без подставки	1236x718x76	
	С подставкой	1236x777x287	1236x777x252
Вес устройства (кг)	С подставкой	13	

- Мы постоянно улучшаем качество нашей продукции, поэтому дизайн, функциональное оснащение, алгоритмы работы, комплектация и технические характеристики изделия могут быть изменены без предварительного уведомления.
- Некоторые файлы, записанные в любом из поддерживаемых форматов на любом из совместимых типов носителей, могут не воспроизводиться или воспроизводиться некорректно из-за особенностей их записи, кодирования.
- Указанные в инструкции технические характеристики LED панели, наличие, отсутствие или количество разъемов, размер и вес упаковки зависит от комплектации ТВ и могут быть отличными от информации на вебсайте.

* Наличие или отсутствие разъема зависит от комплектации ТВ.

** Продукция должна храниться в сухих, проветриваемых складских помещениях при температуре не ниже +5°C

