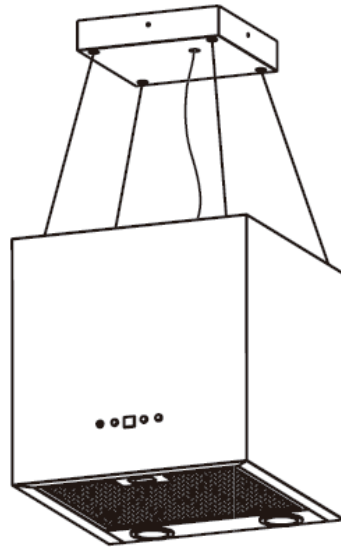


# Haier

**Руководство по  
эксплуатации  
Пайдалану жөніндегі  
нұсқаулық  
Керівництво  
з експлуатації**

**Вытяжка  
Түтінсорғы  
Витяжка**



**Модель /Моделі  
HVX-C471IB  
HVX-C471IW**

## Информация и рекомендации

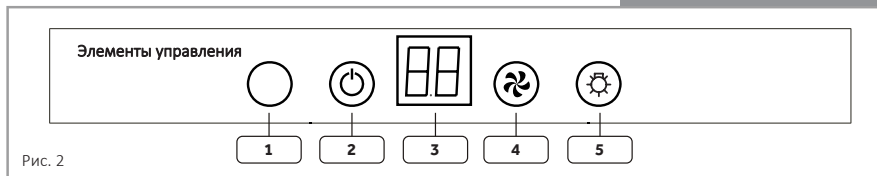
**ВНИМАНИЕ!** Во время использования с кухонным оборудованием доступные части прибора могут нагреваться. В отдельных случаях электроприбор представляет опасность.

- A) Если одновременно с вытяжкой используются устройства, работающие на газе или другом топливе, в помещении должна быть обеспечена надлежащая вентиляция.
- B) Не проверяйте состояние фильтров в работающей кухонной вытяжке.
- C) Прикасаться к лампочке можно только через полчаса после выключения прибора.
- D) Не допускайте появления открытого огня под кухонной вытяжкой.
- E) Не допускайте включения газового счетчика, если в это время на плите нет кастрюли или другой утвари, так как это может повредить фильтры, а также привести к возгоранию.
- F) Держите процесс жарки под постоянным контролем, не допускайте разбрызгивания перегретого масла, так как это может привести к возгоранию.
- G) Прежде чем приступить к любым действиям, связанным с техническим обслуживанием прибора, отключите от сети шнур питания.
- H) Требуется соблюдать правила, касающиеся выбросов воздуха.
- I) Когда вытяжка используется одновременно с приборами, питаемыми не электричеством, отрицательное давление в помещении не должно превышать 4 Па (4x10<sup>-5</sup> бар).
- J) Во избежание риска замена поврежденного шнура питания должна выполняться производителем, обслуживающей организацией или другими лицами, имеющими достаточную квалификацию.
- K) Данный прибор могут использовать дети от 8 лет и старше, а также лица с ограниченными физическими, сенсорными или умственными способностями, либо лица, у которых не имеется соответствующего опыта и знаний, только под наблюдением ответственного лица или если им были даны инструкции по безопасному использованию устройства, и они ознакомлены с возможными опасностями. Детям запрещается играть с прибором. Дети не должны проводить очистку прибора, это разрешается, только если они старше 8 лет и находятся под присмотром взрослых.
- L) Кухонная вытяжка предназначена для установки над варочной панелью, имеющей не более четырех конфорок.
- M) Кухонная вытяжка предназначена только для бытовой эксплуатации в помещении.
- N) В случае, если прибор не используется, а также перед проведением очистки, отключайте его от розетки.
- O) Внимание! Соблюдайте предупреждения из инструкции по эксплуатации, касающиеся отвода воздуха из помещения.
- P) Существует опасность возгорания, если проводить очистку не в соответствии с инструкциями.
- Q) Воздух не должен отводиться в дымоход, который используется для выпуска дымовых газов от приборов, работающих на газе или другом топливе (не распространяется на приборы, которые выводят воздух обратно в помещение).
- R) Следите, чтобы дети не играли с прибором.
- S) Предупреждение! Несоблюдение требований к установке винтов или фиксатора, указанных в данной инструкции, может стать причиной поражения электрическим током.
- T) Высота установки вытяжки - не менее 65 см.
- U) Сетку фильтра необходимо регулярно чистить, иначе возникает опасность возгорания.
- V) Установку следует выполнять в соответствии с инструкциями, необходимо соблюдать требования к положениям винтов, иначе можно повредить соединительные провода.
- W) Во избежание риска замена поврежденного шнура питания должна выполняться производителем, обслуживающей организацией или другими лицами, имеющими достаточную квалификацию.

## Эксплуатация вытяжки

Для максимальной эффективной работы следует включить вытяжку за 15 минут до начала приготовления пищи и оставить поработать примерно на 15 минут после окончания приготовления.

- 1 - Дистанционный приемник
- 2 - ВЫКЛ/ВКЛ
- 3 - Дисплей со значениями скорости или времени задержки
- 4 - Регулятор скорости вытяжки
- 5 - Освещение



### Функции кнопок

Кнопка 2: кнопка питания. Однократное нажатие переводит двигатель в режим ожидания, на кнопке включается синий световой индикатор, затем происходит выключение.

Дисплей 3: отображение скорости двигателя или времени задержки. На дисплее могут высвечиваться символы F1, F2, F3 и другие.

Кнопка 4: кнопка регулировки скорости. Однократное нажатие увеличивает обороты двигателя, на дисплее отображается F3 (самая высокая скорость). При повторном нажатии скорость уменьшается до F2, затем до F1, затем снова переключается на F3, и так далее в цикле.

Кнопка 5: управление освещением. Эта кнопка независима, то есть подключена к сети в обход кнопки питания. Однократное нажатие включает или выключает лампы

### Прочие функции

Функция задержки: включается при долгом нажатии на кнопку питания 2 (2 секунды). На дисплее начинает мигать цифра 15 (мигание длится 3 секунды). Во время мигания вы можете нажать кнопку 5, чтобы уменьшить время задержки, каждое нажатие уменьшает время на одну минуту вплоть до минимального значения "1" (т.е. задержка - 1 минута). Чтобы увеличить время задержки нужно нажать кнопку 4, каждое нажатие увеличивает время на одну минуту до максимального значения "99" (т.е. задержка - 99 минут). Регулировка времени задержки происходит в цикле: если нажать кнопку 2 по достижении значения "1", то оно переключится на "99", а если нажать кнопку 4 по достижении значения "99", то оно переключится на "1". Чтобы выйти из режима регулировки времени задержки, нажмите кнопку 4 или 5 (регулировка скорости или вкл./выкл. освещения). В режиме задержки индикатор на кнопке питания мигает. Во время задержки скорость вытяжки можно свободно регулировать, это не влияет на время задержки.



## Уход и обслуживание

**ВАЖНО! ПЕРЕД ПРОВЕДЕНИЕМ ТЕХНИЧЕСКОГО ОБСЛУЖИВАНИЯ ИЛИ ОЧИСТКИ ВЫТЯЖКИ СНАЧАЛА ОТКЛЮЧИТЕ ЕЕ ОТ ЭЛЕКТРОСЕТИ!**

### Очистка

Следует использовать неабразивное чистящее средство. Любое абразивное чистящее средство (включая Cif) поцарапает поверхность и может стереть маркировку на панели управления.

Для эффективной очистки вытяжки достаточно использовать раствор воды и мягкого моющего средства. Протрите им поверхности вытяжки и высушите до блеска чистой тканью.

### Очистка жирулавливающего фильтра

Жирулавливающий фильтр следует содержать в чистоте, чтобы свести к минимуму риск возгорания.

Фильтр необходимо снимать и очищать горячей мыльной водой не реже одного раза в месяц. Фильтр также можно мыть в посудомоечной машине, установив в вертикальное положение, чтобы его не повредили другие предметы в машине. Промытый и высушенный фильтр устанавливается обратно.

Чтобы снять жирулавливающий фильтр, нажмите кнопку на ручке, а затем потяните фильтр вниз. Когда фильтр выдвинется из корпуса вытяжки, можно извлечь его полностью. Чтобы поставить жирулавливающий фильтр на место, повторите эти действия в обратном порядке.

### Обратите внимание:

При очистке жирулавливающего фильтра в посудомоечной машине он может выцвести. Это нормально и не является неисправностью.

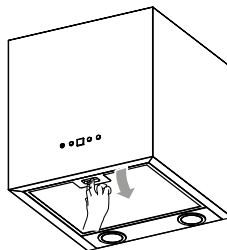
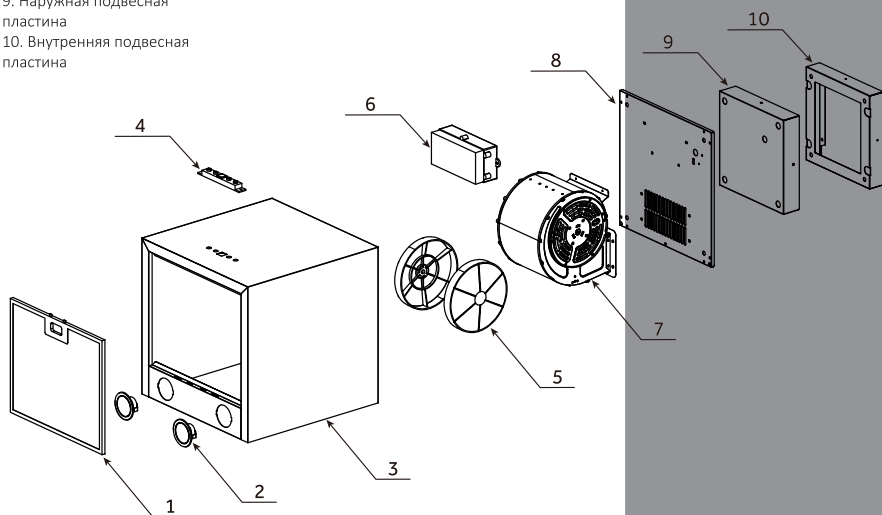


Рис. 3

## Указатель деталей

### Название детали/ части

1. Алюминиевый фильтр
2. Светодиодная лампа
3. Корпус вытяжки
4. Переключатель
5. Угольный фильтр
6. Клеммная коробка
<7> 7. Узел двигателя8. Крышка
9. Наружная подвесная пластина
10. Внутренняя подвесная пластина



## Замена лампы

**ПРИМЕЧАНИЕ.** Замена светодиодных ламп **ДОЛЖЕН** выполнять квалифицированный специалист-электрик.

**ВАЖНО!** ПЕРЕД ПРОВЕДЕНИЕМ ТЕХНИЧЕСКОГО ОБСЛУЖИВАНИЯ ИЛИ ОЧИСТКИ ВЫТЯЖКИ СНАЧАЛА ОТКЛЮЧИТЕ ЕЕ ОТ ЭЛЕКТРОСЕТИ!

Извлеките жирулавливающий фильтр и откройте изнутри черный защитный колпачок штекерного разъема.

Отсоедините находящийся внутри штекерный разъем.

Осторожно потяните неисправную светодиодную лампу вниз и замените светодиод.

Подключите штекерный разъем и закройте защитный колпачок.

МАКС. 2x2 Вт, LED, 12 В

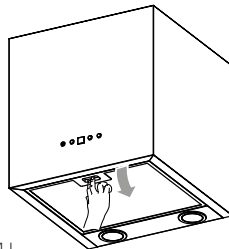


Рис. 4-I

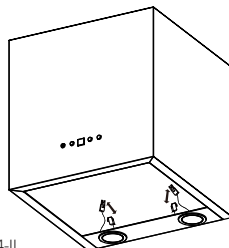


Рис. 4-II

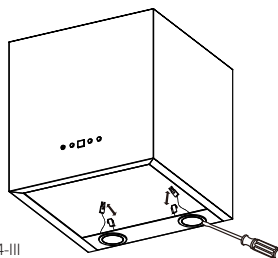


Рис. 4-III

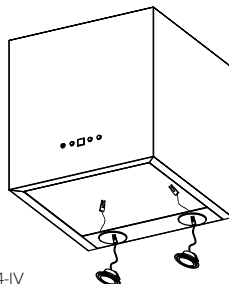


Рис. 4-IV

## Установка угольного фильтра

### Уход и обслуживание

**ВАЖНО: ПЕРЕД ПРОВЕДЕНИЕМ ТЕХНИЧЕСКОГО ОБСЛУЖИВАНИЯ ИЛИ ОЧИСТКИ ВЫТЯЖКИ СНАЧАЛА ОТКЛЮЧИТЕ ЕЕ ОТ ЭЛЕКТРОСЕТИ!**

В режиме рециркуляции воздух возвращается назад на кухню через отверстие в вытяжке. Для очистки рециркулируемого воздуха от посторонних частиц и запахов используются угольные фильтры.

Для обеспечения максимальной эффективности вашей вытяжки угольный фильтр следует менять каждые 3-6 месяцев, в зависимости от частоты пользования. За информацией о получении сменных угольных фильтров обратитесь к региональному продавцу или дилеру.

**Примечание.** Этот угольный фильтр не подлежит очистке, его следует менять по мере необходимости. Чтобы установить новый угольный фильтр, необходимо сначала снять жировлавливающий фильтр, как показано на рис. 6-I. Установите угольный фильтр так, как показано на рис. 6-II, и установите на место жировлавливающий фильтр (рис. 6).

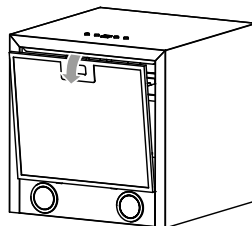


Рис. 6-I

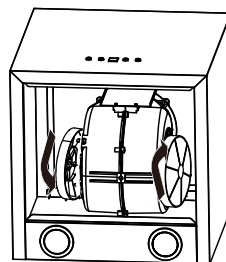


Рис. 6-I

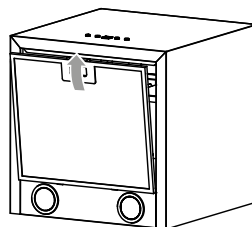


Рис. 6-I

## Электротехническая информация

Напряжение в сети: 220 - 240 В переменного тока, 50 Гц.

**Общая номинальная потребляемая мощность:**

164 Вт

## Поиск и устранение неисправностей

Ваша вытяжка оснащена устройством защиты двигателя, которое отключает его, чтобы не допустить повреждение при перегреве. Это может произойти во время приготовления пищи, когда одновременно используются большинство или все зоны/конфорки либо если вытяжка установлена неправильно, ниже рекомендуемой высоты.

Это нормально, и вытяжка снова заработает, когда двигатель достаточно остынет.

## ГАРАНТИЯ

В новом изделии гарантируется отсутствие дефектов материалов и/или изготовления. Любые детали, признанные дефектными, будут по нашему усмотрению отремонтированы или заменены. Все ремонтные работы должны выполняться авторизованным сервисным центром.

### НАСТОЯЩАЯ ГАРАНТИЯ ДЕЙСТВИТЕЛЬНА ПРИ СЛЕДУЮЩИХ УСЛОВИЯХ:

- Прибор был установлен квалифицированным специалистом.
- Установка произведена в соответствии с инструкциями и действующим законодательством.
- Может быть предоставлено подтверждение покупки.
- Прибор использовался только в бытовых целях.
- Прибор не подвергался вмешательству, попыткам ремонта или модификации со стороны неуполномоченного лица.

### НАСТОЯЩАЯ ГАРАНТИЯ НЕ ПОКРЫВАЕТ СЛЕДУЮЩЕЕ:

- Ущерб в результате неправильного использования, небрежного обращения или транспортировки.
- Использование не рекомендованных деталей.
- Текущее техобслуживание, общий износ и нарушения при установке.
- Резиновые уплотнения, съемные стеклянные и/или пластиковые детали, предохранители или лампочки, которые необходимо периодически заменять.
- Бывший в употреблении или отремонтированный прибор.
- Бытовая техника, используемая в коммерческих или профессиональных целях.

**Настоящая гарантия, будучи зарегистрированной, ни в коей мере не влияет на ваши предусмотренные законом права.**



## УСТАНОВКА

Необходимые инструменты

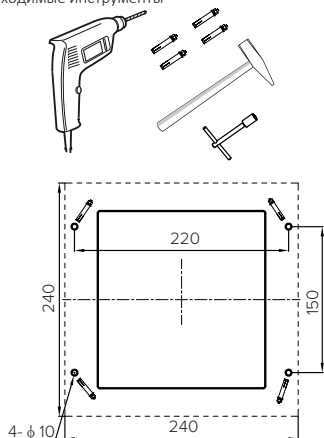


Рис. 7

По монтажной схеме просверлить в потолке четыре отверстия диаметром 10 мм. Глубина отверстия должна быть равной длине болта. Затем вставить в отверстие распорный винт, вкрутить распорный болт, снять с него гайку и шайбу.

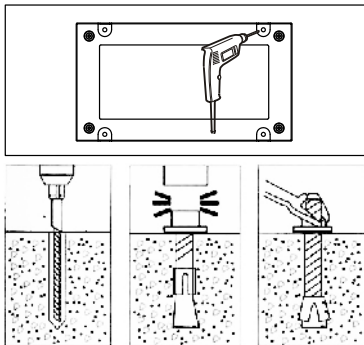


Рис. 8

Навесить внутреннюю подвесную пластину на болты, затем установить прокладки и пружинные шайбы, затянуть гайки.

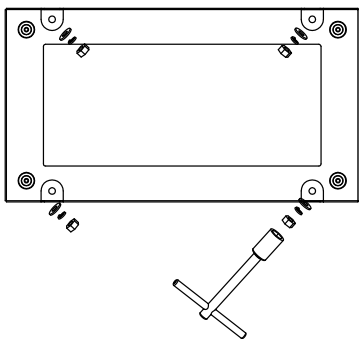


Рис. 9

Вставить четыре троса в регулируемый фиксатор на внутренней подвесной пластине и отрегулировать длину троса до нужной высоты.

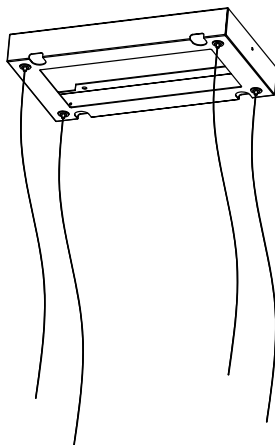


Рис. 10

**ВАЖНОЕ ПРЕДУПРЕЖДЕНИЕ ПО ТЕХНИКЕ БЕЗОПАСНОСТИ! ДЛЯ УСТАНОВКИ КАНАЛЬНОГО ПЕРЕХОДНИКА ИСПОЛЬЗУЙТЕ ТОЛЬКО ВИНТЫ, ПОСТАВЛЯЕМЫЕ С ВЫТЯЖКОЙ. ИСПОЛЬЗОВАНИЕ ВИНТОВ БОЛЬШЕГО РАЗМЕРА МОЖЕТ ПРИВЕСТИ К ПОВРЕЖДЕНИЮ ВНУТРЕННЕЙ ПРОВОДКИ, НА КОТОРАЯ НЕ БУДЕТ ПОКРЫВАТЬСЯ ГАРАНТИЕЙ.**

## УСТАНОВКА

Пропустить шнур питания и четыре троса через соответствующие отверстия в наружной подвесной пластине.

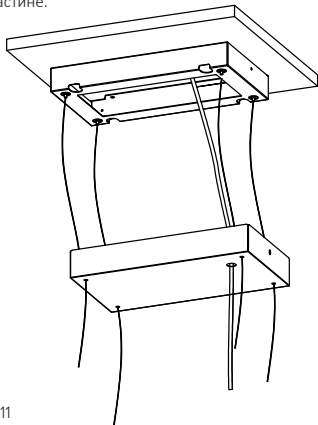


Рис. 11

Надвинуть наружную пластину по направлению вверх и с помощью винтов закрепить ее над внутренней пластиной.

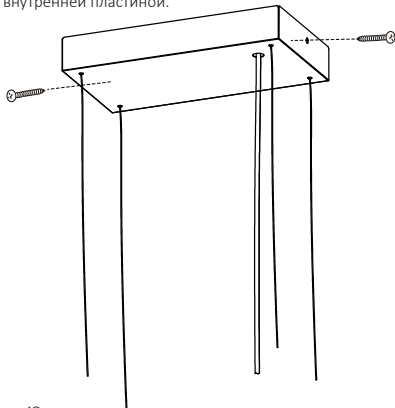


Рис. 12

Вставить четыре троса в регулируемый фиксатор в верхней части корпуса вытяжки и отрегулировать длину тросов до нужной высоты.

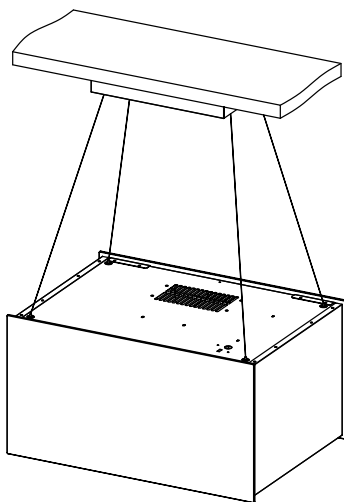


Рис. 13



## Параметры

---

### Характеристики

Размер: прибор (включая декор, короб), мм

### Управление

Производительность, м3/ч

Освещение

Напряжение, В / Гц

Уровень шума

Вес нетто

Длина сетевого шнура

Мощность

400x400x(750~1400)

- Сенсорное

- 450

- 2x2 Вт, LED, 12В

-220-240 /50

- 69 дБА

- 9,0 кг

- 1,5 м

- 164 Вт

### Комплектация:

Наружная подвесная пластина - 1 шт.

Внутренняя подвесная пластина - 1 шт.

Металлический трос - 4 шт.

Распорные болты - 4 шт.

Саморез ST4x8 - 2 шт.

Инструкция - 1 шт.

Угольные фильтры - 2 шт.

Дистанционный пульт управления -1 шт.

---

### Сведения об используемом оборудовании:

Является кухонным оборудованием, которое очищает воздух на кухне. Устанавливается над безопасной для здоровья и энергосберегающей кухонной плитой, может быстро удалять запахи от сожженных на плите продуктов и вредные масляные пары, образующиеся в процессе приготовления, выводить их наружу, уменьшать загрязнение, очищать воздух.

### Транспортировка и хранение:

Изделие необходимо транспортировать и хранить в оригинальной упаковке в соответствии с указанными на нем знаками по обращению. Будьте осторожны при погрузке, разгрузке и транспортировке.

При транспортировке и хранении следует защитить изделие от воздействия атмосферных осадков и механических повреждений.



## ОБСЛУЖИВАНИЕ КЛИЕНТОВ

Служба поддержки клиентов

Мы рекомендуем обращаться в службу поддержки клиентов компании «Хайер», а также использовать оригинальные запасные части. Если у вас возникли проблемы с вашей бытовой техникой, пожалуйста, сначала изучите раздел «Устранение неисправностей».

Если вы не нашли решения проблемы, пожалуйста, обратитесь:

— к вашему официальному дилеру или

— в наш колл-центр:

8-800-250-43-05 (РФ),

8-10-800-2000-17-06 (РБ),

00-800-2000-17-06 (Узбекистан),

0-800-501-157 (Украина),

— на сайт [www.haier-europe.com](http://www.haier-europe.com), где вы можете оставить заявку на обслуживание, а также найти ответы на часто задаваемые вопросы.

Обращаясь в наш сервисный центр, пожалуйста, подготовьте следующую информацию, которую вы можете найти на паспортной табличке и в чеке:

Модель \_\_\_\_\_

Серийный номер \_\_\_\_\_

Дата продажи \_\_\_\_\_



Также, пожалуйста, проверьте наличие гарантии и документов о продаже

Важно! Отсутствие на приборе серийного номера делает невозможной для Производителя идентификацию прибора и, как следствие, его гарантийное обслуживание. Запрещается удалять с прибора заводские идентифицирующие таблички. Отсутствие заводских табличек может стать причиной отказа выполнения гарантийных обязательств.

В настоящий документ могут быть внесены изменения без предварительного уведомления. Производитель оставляет за собой право вносить изменения в конструкцию и комплектацию изделия без дополнительного уведомления.

Продукция соответствует требованиям технических регламентов Евразийского экономического союза (таможенного) союза.

Сертификат соответствия № ЕАЭС RU С-СН.АЯ46.В.16570/20 от 11.11.2020 действует до 10.11.2025.

Декларация о соответствии № ЕАЭС N RU Д-СН.БЛ08.В.03618/20 от 15.09.2020 действует до 14.09.2025

# ГАРАНТИЙНЫЙ ТАЛОН

## Уважаемый покупатель!

Корпорация «Хайер» находящаяся по адресу: Офис S401, Хайер бренд билдинг, Хайер Индастри парк Хай-тек зон, Лаошан Дистрикт, Циндао, Китай, благодарит Вас за Ваш выбор, гарантирует высокое качество и безупречное функционирование данного изделия при соблюдении правил его эксплуатации. Официальный срок службы на изделия бытовой техники, предназначенные для использования в быту — на телевизоры, микроволновые печи 5 лет, на планшетные компьютеры, ноутбуки и приставки телевизионные 3 года, на роботы-пылесосы 4 года, на мобильные телефоны и гироскутеры 2 года, на остальные товары 7 лет со дня передачи изделия конечному потребителю. Учитывая высокое качество продукции, фактический срок эксплуатации может значительно превышать официальный. Рекомендуем по окончании срока службы обратиться в Авторизованный сервисный центр для проведения профилактических работ и получения рекомендаций. Вся продукция изготовлена с учетом условий эксплуатации и прошла соответствующую сертификацию на соответствие техническим требованиям.

Во избежание недоразумений, убедительно просим Вас при покупке внимательно изучить инструкцию по эксплуатации, условия гарантийных обязательств и проверить правильность заполнения гарантийного талона. В случае неправильного или неполного заполнения гарантийного талона обратитесь в торгующую организацию. Данное изделие представляет собой технически сложный товар бытового назначения. Если купленное Вами изделие требует специальной установки и подключения, настоятельно рекомендуем Вам обратиться к Авторизованному партнеру Хайер.

Данным гарантийным талоном Корпорация «Хайер» подтверждает принятие на себя обязательств по удовлетворению требований потребителей, установленных действующим законодательством о защите прав потребителей, иными нормативными актами в случае обнаружения недостатков изделия. Однако Корпорация «Хайер» оставляет за собой право отказать как в гарантийном, так и дополнительном сервисном обслуживании изделия в случае несоблюдения изложенных ниже условий.

## Условия гарантийного и дополнительного сервисного обслуживания

Гарантийное и дополнительное сервисное обслуживание распространяется только на изделия, укомплектованные гарантийным талоном установленного образца. Корпорация «Хайер» устанавливает гарантийный срок 12 месяцев со дня передачи товара потребителю и производит дополнительное сервисное обслуживание в течение 36 месяцев со дня передачи товара потребителю\*. Во избежание возможных недоразумений, сохраняйте в течение срока службы документы, прилагаемые к изделию при его продаже (товарный чек, кассовый чек, инструкция по эксплуатации, гарантийный талон). Дополнительное сервисное обслуживание изделия — бесплатное для потребителя устранение недостатков изделия, возникших по вине Изготовителя. Данная услуга оказывается только при предъявлении владельцем изделия товарного и кассового чеков, иных документов, подтверждающих факт покупки изделия.

Гарантийное сервисное обслуживание производится исключительно Авторизованными партнерами Хайер. Полный список Авторизованных партнеров на территории ЕАЭС вы можете узнать в Информационном центре «Хайер» по телефонам:

**8-800-250-43-05 - для Потребителей из России (бесплатный звонок из регионов России)**  
**8-10-800-2000-17-06 - для Потребителей из Беларуси (бесплатный звонок из регионов Беларуси)**  
**0-800- 501-157 - для Потребителей из Украины (бесплатный звонок из регионов Украины)**  
**00-800-2000-17-06 - для Потребителей из Узбекистана (бесплатный звонок из регионов Узбекистана)**

или на сайте: [www.haier-eurogroup.com](http://www.haier-eurogroup.com) или сделав запрос по электронной почте: [help@haieronline.ru](mailto:help@haieronline.ru).

Данные Авторизованных партнеров могут быть изменены, за справками обращайтесь в Информационный центр «Хайер».

Гарантийное и дополнительное сервисное обслуживание не распространяется на изделия, недостатки которых возникли вследствие:

- нарушения потребителем условий и правил эксплуатации, хранения и/или транспортировки товара;
- неправильной установки и/или подключения изделия;
- нарушения технологии работ с холодильным контуром и электрическими подключениями, как и привлечение к монтажу Изделия лиц, не имеющих соответствующей квалификации, подтвержденной документально;
- отсутствия своевременного технического обслуживания Изделия в том случае, если этого требует инструкция по эксплуатации;
- избыточного или недостаточного давления в водопроводной сети;
- применения моющих средств, несоответствующих данному типу изделия, а также превышения рекомендуемой дозировки моющих средств;
- использования изделия в целях, для которых оно не предназначено;
- действий третьих лиц: ремонт или внесение несанкционированных изготовителем конструктивных или схематических изменений неуполномоченными лицами;
- отклонений от Государственных Технических Стандартов (ГОСТов) и норм питающих сетей;
- действия непреодолимой силы (стихия, пожар, молния т. п.);
- несчастных случаев, умышленных или неосторожных действий потребителя или третьих лиц;
- если обнаружены повреждения, вызванные попаданием внутрь изделия посторонних предметов, веществ, жидкостей, насекомых, продуктов жизнедеятельности насекомых;
- срабатывание термозащиты в следствии включения не заполненного/не полностью заполненного водой бака водонагревателя.

Гарантийное и дополнительное сервисное обслуживание не распространяется на следующие виды работ:

- установка и подключение изделия на месте эксплуатации;
- инструктаж и консультирование потребителя по использованию изделия;
- очистка изделия снаружи либо изнутри.

Гарантийному и дополнительному сервисному обслуживанию не подлежат ниже перечисленные расходные материалы и аксессуары:

- фильтры для кондиционеров;
- фильтры, шланги для подвода /слива воды для стиральных и посудомоечных машин;
- шланги, трубки, щетки, насадки, пылесборники, фильтры для пылесосов;
- тарелки, вертелы, решетки, блюда и подставки для микроволновых печей;
- фильтры, поглотители запахов, лампочки, полки, ящики, подставки и другие емкости для хранения продуктов в холодильниках;
- пульты управления, аккумуляторные батареи, элементы питания, внешние блоки питания и зарядные устройства;
- документация, прилагаемая к изделию.

Периодическое обслуживание изделия (замена фильтров и т. д.) производится по желанию потребителя за дополнительную плату.

**Важно!** Отсутствие на приборе серийного номера делает невозможной для Производителя идентификацию прибора и, как следствие, его гарантийное обслуживание. Запрещается удалять с прибора заводские идентифицирующие таблички. Повреждение или отсутствие заводских табличек может стать причиной отказа выполнения гарантийных обязательств.

\*дополнительное сервисное обслуживание не распространяется на электрические водонагреватели, микроволновые печи, холодильники моделей HRB-331, морозильники, газовые плиты, пылесосы, пылесосы-роботы, телевизоры, приставки телевизионные, планшетные компьютеры, ноутбуки, мобильные телефоны, гироскутеры

Официальное наименование	Город	Телефон для клиента	Адрес
Закрытое акционерное общество «Единая служба сервиса А-Айсберг»	Москва	8-800-250-43-05	127644, г. Москва, ул. Вагоноремонтная, д. 10, стр. 1
Общество с ограниченной ответственностью «Авторизованный Центр «Пионер Сервис»	Санкт-Петербург	8-800-250-43-05	191040, г. Санкт-Петербург, Лиговский пр-кт, д. 52 лит. А
Общество с ограниченной ответственностью «Архсервис-центр»	Архангельск	8-800-250-43-05	163000 г. Архангельск, ул. Воскресенская, д. 85
Общество с ограниченной ответственностью «Техинсервис»	Сочи	8-800-250-43-05	354068, г. Сочи, ул. Донская, 3
Общество с ограниченной ответственностью «ТехноВидеоСервис»	Казань	8-800-250-43-05	420100, г. Казань, ул. Протоочная д.8
Общество с ограниченной ответственностью ДОМСЕРВИС	Владимир	8-800-250-43-05	600017, г. Владимир, ул. Батурина, д. 39
Общество с ограниченной ответственностью ТРАНССЕРВИС-Краснодар	Краснодар	8-800-250-43-05	350058, г. Краснодар, ул. Кубанская, 47
Общество с ограниченной ответственностью ТРАНССЕРВИС-Н. Новгород	Нижний Новгород	8-800-250-43-05	603098, г. Нижний Новгород, ул. Артельная, д. 29
Общество с ограниченной ответственностью ТРАНССЕРВИС-Екатеринбург	Екатеринбург	8-800-250-43-05	г. Екатеринбург, ул. Шарташская д.10
Общество с ограниченной ответственностью «Циклон»	Омск	8-800-250-43-05	644042, г. Омск, пр.К. Маркса 34а, оф. 410
Общество с ограниченной ответственностью «ГлавБытСервис»	Томск	8-800-250-43-05	г. Томск, ул. Маяковская 25/7
Общество с ограниченной ответственностью «Сервисбыттехника»	Оренбург	8-800-250-43-05	460044, г. Оренбург, ул. Конституции, д. 4
Общество с ограниченной ответственностью «Сибсервис»	Новокузнецк	8-800-250-43-05	654066, г. Новокузнецк, ул. Грдины, д. 18
Общество с ограниченной ответственностью АРГОН-СЕРВИС	Новороссийск	8-800-250-43-05	353905, г. Новороссийск, ул. Серова, 14
Общество с ограниченной ответственностью АЛИКА-СЕРВИС	Иркутск	8-800-250-43-05	664019, г. Иркутск, ул. Писарева, д. 18-а
ООО «КРОК-ТТЦ»*	Киев*	+38 (095) 288-88-21	г. Киев ул. Радужная д. 25 Б
Сервисный центр	Ташкент	(+998 71) 207 10 01	-
ОДО «ЦБТСервис»	г.Минск	375-17-262-95-50	г. Минск, ул. Я Коласа 52
ООО «РоялТерм»	г.Минск	375-29-198-11-50	г. Минск, ул. Орловская 40А, офис 7
ТОО Сервис Маг	г. Алматы	8 (727) 233 30 00	050002, г. Алматы, ул. Калдаякова 17
ТОО Аскон-7	г. Алматы	7 (727) 397 75 75	050010, г. Алматы, ул. Сагата Нурмагамбетова 25

Список АСЦ может быть изменен. Актуальную информацию вы можете получить на нашем сайте [www.haier-europe.com](http://www.haier-europe.com)  
\*Адреса сервисных центров в регионах уточняйте на сайте [www.krok-ttc.com](http://www.krok-ttc.com) или по телефонам горячей линии

## Ақпарат және кеңестер

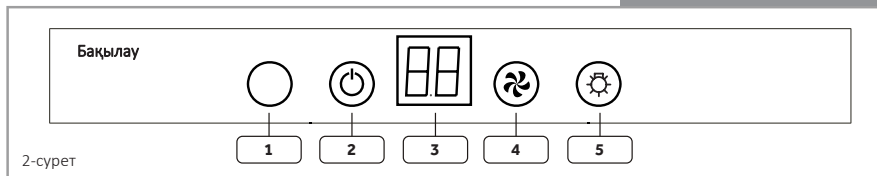
НАЗАР АУДАРЫҢЫЗ: Қол жетімді бөлшектер ас үй аспабымен қолданғанда қызып кетуі мүмкін. Белгілі жағдайларда электрлік аспап қауіп төндіруі мүмкін.

- A) Ғимаратта тиісті желдету болуы тиіс, егер сорғыш бір уақытта газда немесе басқа отында жұмыс істейтін аспаптармен қолданылатын болса.
- B) Сорғыш жұмыс істеп тұрғанда фильтрлердің күйін тексермеңіз.
- C) Аспапты пайдаланудан кейін жарты сағат бойы лампаға жанаспаңыз.
- D) Сорғыштың астында жалынды жақпаңыз.
- E) Плитада кәстрөл жоқ кезде газометрді ашпаңыз, себебі бұл фильтрді зақымдауы және өрт тудыруы мүмкін.
- F) Қызған майдың шашырауының алдын алу үшін қуыру процессін үнемі тексеріңіз және
- G) Кез келген қызмет көрсету алдында электрлік вилканы өшіріңіз.
- H) Ауаны шығаруға қатысты ережелер сақталуы тиіс.
- I) Сорғыш пен электрлік аспаптар жұмыста басқа энергияны сіңіреді. Ғимараттағы кері қысым аспауы тиіс
- J) Егер қуат сымы зақымдалған болса, қауіпті жағдай туғызбас үшін оны өндіруші, қызмет көрсету агенті немесе соған сәйкес білікті маман ауыстыруы керек.
- K) Бұл құрылғыны 8 жастан асқан балалар, сондай-ақ физикалық, сенсорлық қабілеті төмендеген немесе ақыл-ой қабілеттері шектеулі немесе тәжірибе мен білімі жоқ адамдар, егер олар құрылғыны қауіпсіз пайдалану туралы нұсқау алса және онымен байланысты қауіптерді түсінсе, қолдана алады. Балаларға құрылғымен ойнауға тыйым салынған. Балалар тазалау жүргізе алмайды, егер олар 8 жастан аспаған болса және ересектердің бақылауында болмаса.
- L) Сорғыш төрт конфоркадан артық жоқ пісіру панелінің үстінде орнату үшін арналған.
- M) Тек ішкі және тұрмыстық пайдалану үшін.
- N) Егер аспап қолданылмаса және тазалау алдында, оны розеткадан ажыратыңыз.
- O) Назар аударыңыз! Ғимараттан ауа шыққан кезде аспапты пайдалану бойынша нұсқаулықтағы ескертпелерді сақтаңыз.
- P) Тұтану қаупі бар, егер тазалау нұсқаулыққа сәйкес орындалмайтын болса.
- Q) Газда немесе басқа отында жұмыс істейтін аспаптардан буды шығару үшін қолданылатын түтіндіктен ауа шығаруға тыйым салынады (кеңістікті босататын аспаптарға қолданылмайды).
- R) Балалардың аспаппен ойнамауы үшін балаларды бақылау қажет.
- S) Ескерту: бұрандалар мен бекіткіш құрылғыларды осы нұсқаулықтарға сәйкес орнату ережелерін сақтамау электр тогымен зақымдануға әкелуі мүмкін.
- T) Сорғышты орнату биіктігі 65 см кем болмауы тиіс.
- U) Фильтрдің торын үнемі тазалап отыру қажет, себебі ақаулық туындауы мүмкін.
- V) Орнату нұсқаулық талап ететін ережелерге және бұрандаларға сәйкес орындалуы тиіс, ол жалғағыш сымдарды жеңіл зақымдауы мүмкін.
- W) Егер қуат сымы зақымдалған болса, қауіпті жағдай туғызбас үшін оны өндіруші, қызмет көрсету агенті немесе соған сәйкес білікті маман ауыстыруы керек.

## Сіздің экстракторды пайдалану

Үздік нәтижелерге қол жеткізу үшін сіз дайындауға дейін түтінсорғыды қосып және дайындау аяқталғаннан кейін шамамен 15 минут оған жұмыс істетеуге тиіссіз.

- 1 - Қашықтықтан қабылдағыш
- 2 - ӨШІРУ/ҚОСУ
- 3 - Қозғалтқыш жылдамдығы мен тежелуінің уақытын көрсету.
- 4 - Жел жылдамдығының қозғалтқышы
- 5 – Лампа



### Индукция қызметінің батырмасын басыңыз

2 батырмасын басыңыз: қуат көзі батырмасын бір рет басыңыз, қозғалтқыш күту режиміне ауысады, қуат көзі көк болады, сосын сөнеді.

3 дисплейдің терезесі: қозғалтқыш редуктордың жылдамдығын немесе тежелу уақытын көрсету, F1, F2, F3 және басқа сөздер көрінуі мүмкін.

4 батырмасын басыңыз: жел жылдамдығы батырмасы, бір рет бассаңыз, қозғалтқыш жоғары жылдамдық күйіне өтеді, дисплей терезесінде F3 пайда болады (қозғалтқыш жоғары жылдамдық күйінде боады), F2 ретінде тағы бір басыңыз, сосын F1 ретінде, сосын F3 ретінде басыңыз, ілгекті басыңыз және тағы сол сияқты.

5 батырмасын басыңыз: лампа батырмасы, бұл батырма тәуелсіз, қуат көзі батырмасымен басқарылмайды, лампаның толық жарығы батырмасын басыңыз, қайта бассаңыз, лампа өшеді.

### Басқа да қызметтер

Кідіру уақыты: ауыстырып қосқыш 2 батырмасына ұзақ уақыт босу (2 секунд): дисплей терезесінде жыпылықтау 15 (3 секунд жыпылықтау) пайда болады, жыпылықтау кезінде сіз 5 батырмасын басып, әрбір минут басқан сайын кідіру уақытын азайта аласыз; тура 1 минутқа дейін сіз сонымен қатар кідіру уақытын арттыру үшін 4 батырмасын баса аласыз, әрбір басу бір минутқа арттыру үшін; тура 99 минутқа дейін ((кідіру 1-ге дейін азайтылды, сосын 99-ға дейін, 99-ға қосылады, 1-ге өзгерту үшін тағы да басыңыз ,ауыстыру үшін осы жерде басыңыз және т.с.с., уақыт кідірісін реттейді, жел немесе жарық жылдамдығының батырмасын басыңыз, тежелу мәліметтері баптауды жақсартуы мүмкін). Кідіру режимінде қуат көзінің индикаторы жыпылықтайды. Кідіру уақытында желдің жылдамдығын еркін реттеуге болады және кідіру уақыты шектелмейді.





## Күтім және қызмет көрсету

### МАҢЫЗДЫ: ЭЛЕКТРЛІК ҚУАТ КӨЗІН БІРІНШІ ӨШІРУСІЗ ТҮТІНСОРҒЫҒА ТАЗАЛАУ МЕН ТЕХНИКАЛЫҚ ҚЫЗМЕТ КӨРСЕТУДІ ОРЫНДАМАҢЫЗ.

#### Тазалау

Сізге абразивті емес тазартқыш қолдану керек. Кез келген абразивтік тазартқыш ( Сif-ті қоса алғанда) бетті сырып тастайды және басқару панеліндегі таңбаны өшіріп тастауы мүмкін.

Сіз су мен жұмсақ жуғыш құралдың сұйылтылған ерітіндісін пайдаланып, және оны матамен жылтыратып кептіріп, түтінсорғыды тиімді тазалай аласыз.

#### Май ұстайтын фильтрді тазалау

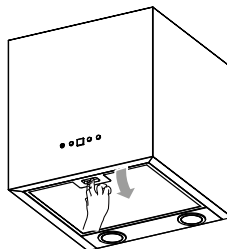
Тұтыну қаупін азайту үшін май ұстаушы фильтрді таза ұстау керек.

Май ұстағыш фильтрді айына бір рет шешіп, ыстық сабынды сумен тазалау керек. Сіз сонымен қатар май фильтрін ыдыс жуатын машинада жуа аласыз, алдымен оны ыдыс жуатын машинада басқа заттармен зақымдануының алдын алу үшін тік күйде орналастырғаныңызға көз жеткізіңіз. Шайқау мен кептіруден кейін фильтрді ауыстырыңыз.

Май ұстағыш фильтрді шешу үшін тұтқадағы батырманы басыңыз, сосын фильтрді алдыңғы жағынан төмен қара тартыңыз. Сіз оны алдыңғы жағынан босатқан кезде, фильтрді шығара аласыз. Май ұстағыш фильтрді алмастыру үшін әрекеттерді кері тәртіпте қайталаңыз.

#### Назар аударыңыз:

Май ұстағыш фильтрді ыдыс жуатын машинада тазалау түссізденуге әкелуі мүмкін. Бұл қалыпты және құрылғының ақаулығы болып табылмайды.

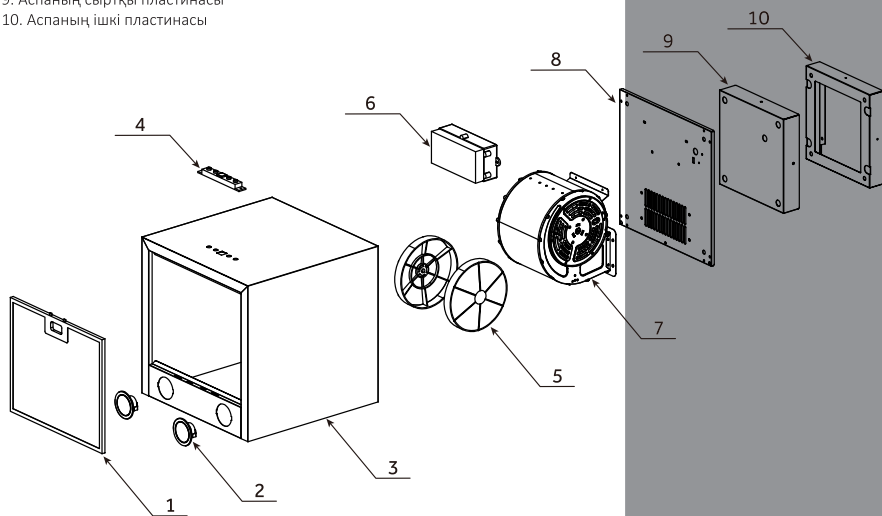


3-сурет

## Бөлшектерді сәйкестендіру

### Бөлімнің атауы

1. Алюминий сүзгі
2. LED жарық
3. Капоттың корпусы
4. Ауыстырып-қосқыш
5. Көміртекті фильтр
6. Жалғағыш қорап
7. Қозғалтқыш корпусын жинау
8. Төбе
9. Аспаның сыртқы пластинасы
10. Аспаның ішкі пластинасы



## Жарықты ауыстыру

**ЕСКЕРТУ:** Жарық диодты шамдарды ауыстыруды білікті elektrik орындауы тиіс.

**МАҢЫЗДЫ:** ҚҰАТ КӨЗІН ӨШІРМЕЙ ТҮТІНСОРҒЫҒА ҚЫЗМЕТ КӨРСЕТУГЕ НЕМЕСЕ ТАЗARTУҒА ТЫРЫСПАҢЫЗ.

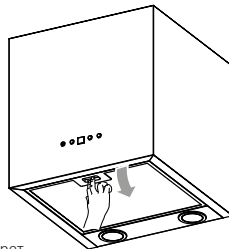
Майұстағыш фильтрді алып шығып, ішінен жалғағыштың қара қорғаныс қалпағын ашыңыз.

Ішіндегі орналасқан ажырайтын қосылысты босатыңыз.

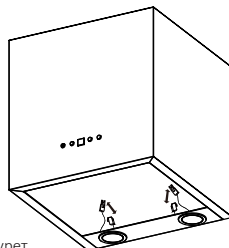
Ақауы бар жарық диодты модульді төмен қарай сәл босатыңыз және жарық диодын ауыстырыңыз.

Штекерлік жалғауды қосыңыз және сыртқы қорғаныс қалпағын жабыңыз.

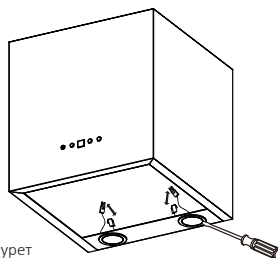
12V 2X2W LED MAX



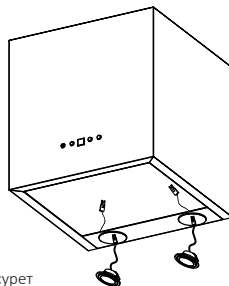
4-I-сурет



4-II-сурет



4-III-сурет



4-IV-сурет

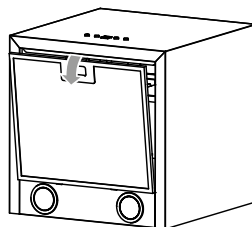
## Бұрыштық фильтрді орнату Күтім және қызмет көрсету

**МАҢЫЗДЫ:ҚУАТ КӨЗІН ӨШІРМЕЙ ТҮТІНСОРҒЫҒА ҚЫЗМЕТ КӨРСЕТУГЕ НЕМЕСЕ ТАЗАРТУҒА ТЫРЫСПАҢЫЗ.**

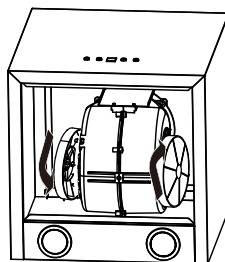
Қайта циркуляциялау режимінде ауа сорғыштағы тесік арқылы асуіге қайта шығады. Ауаның қайта циркуляциясы үшін иістерді жою үшін бұрыштық фильтрлерді пайдалану қажет.

Сорғыштың максималдық тиімділігін қамтамасыз ету үшін бұрыштық фильтрді пайдалануға байланысты әрбір 3-4 ай сайын ауыстырған дұрыс. Алынбалы бұрыштық фильтрлерді қалай алу туралы ақпарат алу үшін жергілікті сатушыға немесе дилерге жүгініңіз.

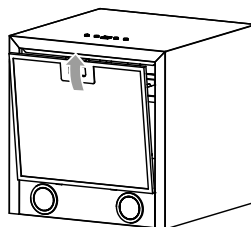
**Ескерту.** Бұл бұрыштық фильтрді жууға болмайды және оны қажеттілігіне қарай ауыстыру қажет. Жаңа бұрыштық фильтрді орнату үшін, алдымен 6-I суретте көрсетілгендей май ұстағыш фильтрді шешіңіз. 6-II суретте көрсетілгендей бұрыштық фильтрді орнатыңыз және май ұстағыш фильтрді ауыстырыңыз.



6-I-сурет



6-I-сурет



6-I-сурет

## Электрлік ақпарат

Айнымалы тоқтың желі кернеуі: 220-240 В, 50 Гц.

**Жалпы номиналдық тұтынушылық қуаттылық:**

164 Вт

## Диагностикалау

Сіздің сорғыш қозғалтқышты қорғау құрылғысымен жабдықталған, ол шамадан тыс қызудан зақымданудың алдын алу үшін қозғалтқышты өшіреді. Бұл конфорканың көптеген немесе барлық аймақтары бір уақытта пайдаланылғанда немесе егер сорғыш қате, ұсынылатын биіктіктен төмен орнатылған болса, бұл дайындау уақытында орын алуы мүмкін.

Бұл қалыпты және түтінсорғы қозғалтқыш жеткілікті салқындаған кезде қайта іске қосылады.

## КЕПІЛДІК

Сіздің жаңа өнімге материалдардың және/немесе дайындаудың ақауларына кепілдік ұсынылады. Ақау деп танылған кез келген бөлшектер біздің қарауымыз бойынша жөнделетін немесе ауыстырылатын болады. Барлық жөндеу жұмыстарын жөндеу бойынша авторландырылған агент орындауы тиіс. Сіздің түтінсорғы 2 жылдық бөлшектерге 5 жылдық кепілдікпен жеткізіледі.

### ОСЫ КЕПІЛДІК ТӨМЕНДЕГІЛЕРДІ ҚАМТАМАСЫЗ ЕТЕ ОТЫРЫП ЖАРАМДЫ:

- Құрылғыны білікті маман орнатты.
- Орнату нұсқаулық пен қолданыстағы заңнамаға сәйкес жүргізілді.
- Сатып алуды растайтын құжат ұсынылды.
- Құрылғы тек тұрмыстық мақсаттарда қолданылды.
- Құрылғыға қандай да бір уәкілетті емес тұлғаның араласуы, жөндеу немесе модификация жасауға ұшыраған жоқ.

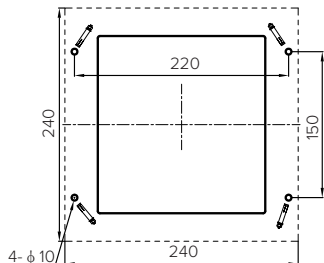
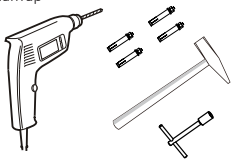
### ОСЫ КЕПІЛДІК ТАРАЛМАЙДЫ:

- Дұрыс пайдаланбау, ұқыпсыз ұстау немесе тасымалдау нәтижесіндегі зиян
- Ұсынылмаған бөлшектерді пайдалану.
- Ағымдағы қызмет көрсету, жалпы тозу және орнату кезіндегі ақаулықтар
- Мерзім сайын ауыстыру қажет резіңкелі нығыздағыштар, алынбалы шыны және/немесе пластикті бөлшектер, сақтандырғыштар немесе лампалар
- Тұтынуда болған немесе жөнделген техника
- Коммерциялық немесе кәсіби мақсаттарда пайдаланылған тұрмыстық техника.

Бұл кепілдік ешқандай түрде сіздің заңды құқықтарға әсер етпейді, егер ол тіркелген болса.

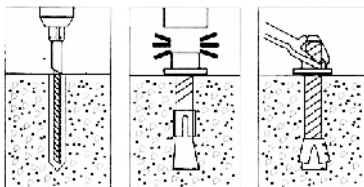
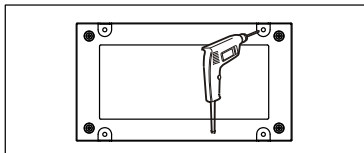
## Орнату

Қажетті аспаптар



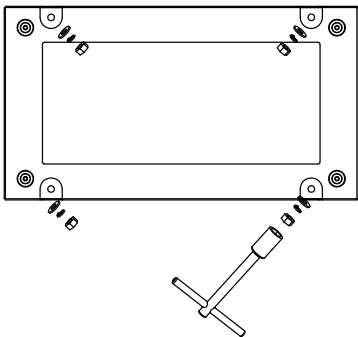
7-сурет

Төбедегі монтаждау сұлбасы бойынша диаметрі 10 мм төрт тесік бұрғылаймыз. Тесіктің ұзындығы бұранда ұзындығындай болуы тиіс. Сосын кергіш бұранданың торабын тесікке қойыңыз да, кергіш бұранданы тартыңыз, сомын мен тегершікті шешіңіз.



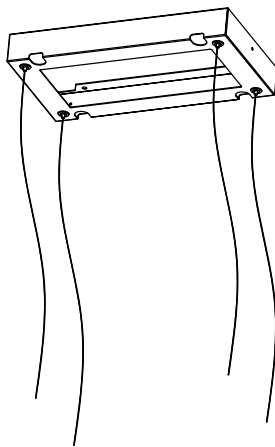
8-сурет

Аспаның ішкі пластинасын бұрандағы бекітіңіз, сосын төсем мен серіппелі тегершікті орнатып, сомынды тартыңыз.



9-сурет

Ішкі аспалы пластинаның реттелмелі бекіткішіне төрт темір арқанды орнатыңыз да, темір арқанның ұзындығын керекті биіктікке дейін реттеңіз.

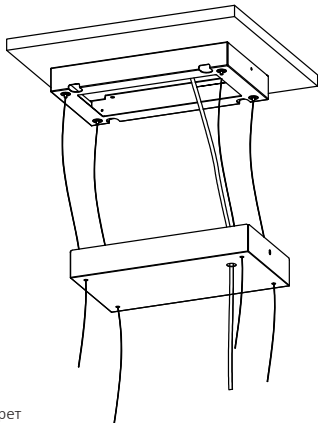


10-сурет

**ҚАУІПСІЗДІК БОЙЫНША МАҢЫЗДЫ ЕСКЕРТПЕ: АРНАНЫ ӨТКІЗГІШІН ОРНАТУ ҮШІН ТҮТІНСОРҒЫЙМЕН ТАҒАЙЫНДАЛҒАН БҰРАНДАЛАРДЫ ҒАНА ПАЙДАЛАНЫҢЫЗ. БІРШАМА ҮЛКЕН БҰРАНДАЛАРДЫ ПАЙДАЛАНУ КЕПІЛДІК ТАРАЛМАЙТЫН ІШКІ СЫМДАРДЫҢ ЗАҚЫМДАЛУЫНА ӘКЕЛУІ МҮМКІН.**

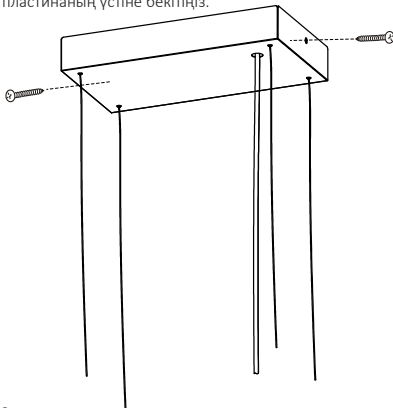
## Орнату

Қуат көзі сымы мен төрт темір арқанды тесікке сәйкес келетін сыртқы аспалы пластинаға қойыңыз.



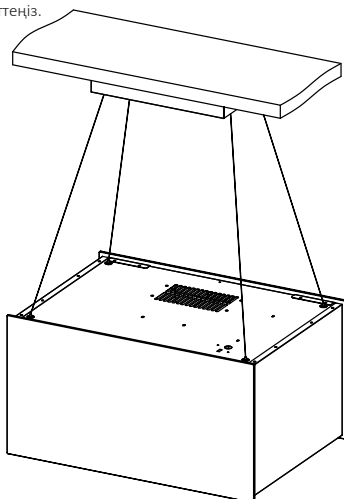
11-сурет

Сыртқы пластинаны жоғары жүргізіңіз және бұрандалардың көмегімен сыртқы пластинаны ішкі пластинаның үстіне бекітіңіз.



12-сурет

Төрт арқанды капюшонның жоғарғы бөлігіндегі реттелмелі құлықпа қойыңыз және темір арқандардың ұзындығын керекті биіктікке дейін реттеңіз.



13-сурет

## Параметрлер туралы ақпарат

---

<p>Сипаттамалар Өлшемі: аспап (декор, қорапты қоса алғанда), мм</p> <p>Басқару Өнімділік, м3/сағ Жарықтандыру</p> <p>Кернеу, В/Гц Шу деңгейі Таза салмағы Желілік сымның ұзындығы Қуаттылығы</p>	<p>400x400x(750~1400)</p> <p>- Сенсорлық - 450 - 2x2 Вт, LED, 12В</p> <p>-220-240 /50 - 69 дБА - 9,0 кг - 1,5 м - 164 Вт</p>
<p>Жинақтау:</p> <p>Аспаның сыртқы пластинасы - 1 дана. Аспаның ішкі пластинасы - 1 дана. Темір арқан - 4 дана.</p>	<p>Кеңейткіш бұрандалар - 4 дана. Өзіндік бұрағыш ST4x8 - 2 дана. Нұсқаулық - 1 дана. Көміртекті фильтрлер - 2 дана. ҚБ пульті - 1 дана.</p>

---

### Пайдаланылатын жабдық туралы мәліметтер:

Асүйде ауаны тазартатын асүй жабдығы болып табылады. Денсаулық үшін қауіпсіз және қуат үнемдейтін асүй плитасының үстіне орнатылады, плитада жанып кеткен тамақтардан шыққан иістерді және дайындау барысында пайда болатын зиянды майлы буларды жылдам жоя алады, оларды сыртқа шығаруы, ластанды азартуы, ауаны тазартуы.

### Тасымалдау және сақтау:

Бұйымды бірегей қаптамада онда күтіп ұстау бойынша көрсетілген белгілерге сәйкес тасымалдау және сақтау қажет. Тиеу, түсіру және тасымалдау кезінде сақ болыңыз.

Тасымалдаған және сақтаған кезде бұйымды атмосфералық жауын-шашыннан және механикалық зақымдаудан сақтау қажет.



## ТҰТЫНУШЫЛЫҚ ҚЫЗМЕТІ

Клиенттерді қолдау қызметі

Нуге компаниясының тұтынушыларға қолдау көрсету қызметіне, сондай-ақ түпнұсқалық қосалқы бөлшектерді пайдалануға кеңес береміз. Егер сіздің тұрмыстық техникамен қиындықтарыңыз болса, алдымен «Ақауларды жою» бөлімін оқып шығыңыз.

Егер де сіз проблемаңыздың шешімін таба алмаған болсаңыз, мынаған жүгініңіз:

— біздің ресми дилерімізге немесе

— колл-орталыққа қоңырау шалыңыз:

8-800-250-43-05 (РФ),

8-10-800-2000-17-06 (РБ),

00-800-2000-17-06 (Ўзбекистан),

0-800-501-157 (Украина),

— [www.haier-eu.com](http://www.haier-eu.com) сайтына кіріңіз, онда сіз қызмет көрсету туралы сұрау жібере аласыз және жиі қойылатын сұрақтарға жауап таба аласыз.

Қызмет көрсету орталығына хабарласқан кезде, төмендегі ақпаратты дайындаңыз, ол сіз телтеушінің атына және тексеруге болады:

Моделі \_\_\_\_\_

Сериялық нөмірі \_\_\_\_\_

Сатылған күні \_\_\_\_\_

Сонымен қатар, кепілдігінің және сатылғаны туралы құжаттардың болуын тексеріңіз.



Маңызды! Құралда сериялық нөмірінің болмауы өндіруші үшін құралды сәйкестендіруді және нәтижесінде кепілдік қызмет көрсетуді мүмкін емес етеді. Құралдан зауыттық сәйкестендіру тақтайшаларын алып тастауға тыйым салынады. Зауыттық тақтайшалардың болмауы кепілдік міндеттемелерді орындаудан бас тартуға себеп болуы мүмкін.

Осы құжатқа алдын ала ескертусіз бір өзгерістердің енгізілуі мүмкін. Өндіруші бұдан әрі ескертусіз бұйымның дизайны мен жабдықтарына өзгерістер енгізуге құқылы.

## КЕПІЛДІК ТАЛОНЫ

### Құрметті сатып алушы!

«Хайер» корпорациясы мына мекенжай бойынша орналасқан: S401 кеңсе, Хайер бренд билдинг, Хайер Индастри парк Хай-тек зон, Лаошан Дистрикт, Циндао, Қытай, Сізге таңдауыңыз үшін альфь айтады білдіреді және пайдалану ережелерін ұстанған кезде осы бұйымның жоғары сапасы мен мінсіз жұмыс атқаратындығына кепілдік береді. Тұрмыста пайдалану үшін арналған тұрмыстық бұйымның жұмысқа жарамды ресми мерзімі – бұйым кесімді тұтынушыға табысталған күнен бастап теледидарларға, микротолқындар пештер 5 жыл, планшеттік компьютерлерге, ноутбуктерге және теледидарлық приставкаларға 3 жыл, робот-шаңсорғыштарға 4 жыл, ұялы телефондар мен гирокүтерлерге 2 жыл, қалған тауарларға 7 жыл. Әнімнің жоғары сапасын ескере отырып, нақты пайдалану мерзімі айтарлықтай ресми мерзімнен артық болуы мүмкін. Қызмет ету мерзімі аяқталғаннан кейін профилитикалық жұмыстарды жүргізу үшін және ұсынымдар алу үшін Авторландырылған сервистік орталыққа жүгінуіңізді сұраймыз. Барлық өнім пайдалану шарттарын ескере отырып өндірілген және техникалық талаптардың сәйкестілігіне арналған тиісті сертификаттауды өткен.

Түсінбестікке жол бермеу үшін Сізден сатып алған кезде пайдалану жөніндегі нұсқаулықты, кепілдікті міндеттемелердің шарттарын зейін қойып оқып шығуыңызды және кепілдік талонының дұрыс толтырылғанын тексеруіңізді нағдыра өтінеміз. Кепілдік талоны дұрыс емес немесе толымсыз толтырылған жағдайда сатушы ұйымға жүгініз. Осы бұйым тұрмыстық мақсаттағы техникалық күрделі тауар болып табылады. Егер Сіз сатып алған бұйым арнайы орнатуды және іске қосуды талап еткен болса, Сізге Хайер-дің Авторландырылған сервистік орталыққа қызмет көрсетуден де бас тарту құқығын өзіне қалдырады.

Осы кепілдік талонымен «Хайер» корпорациясы бұйымның ақаулары анықталған жағдайда қолданыстағы тұтынушылардың құқықтарын қорғау жөніндегі заңнамамен, басқа нормативтік актілермен белгіленген тұтынушылардың талаптарын қанағаттандыру жөніндегі міндеттемелерді өзіне қабылдағанын растайды. Бірақ «Хайер» корпорациясы төменде аталған шарттарды сақтамаған жағдайда кепілдікті де, сондай-ақ сервистік қызмет көрсетуден де бас тарту құқығын өзіне қалдырады.

### Кепілдікті және сервистік қызмет көрсетудің шарттары

Кепілдікті және сервистік қызмет көрсету белгіленген үлгідегі кепілдік талонымен жинақталған бұйымдарға таралады. «Хайер» корпорациясы тауарды тұтынушыға табыстап берген күнен бастап 12 ай кепілдікті мерзімді белгілейді және тауарды тұтынушыға табыстап берген күнен бастап 36 ай ішінде қосымша сервистік қызмет көрсетеді. Ұқтимал түсінбестікке жол бермеу үшін бұйымды сатқан кезде оған қоса берілетін құжаттарды (тауар чегі, қасалық чек, пайдалану жөніндегі нұсқаулық, кепілдік талоны) қолдану мерзімі ішінде сақтаның. Бұйымға қосымша сервистік қызмет көрсету – өндірушінің кінесінен туындаған бұйымның ақауларын жою тұтынушы үшін тегін. Бұл қызмет бұйым иесі тауар және қасалық чектерін, бұйымды сатып алу дерегін растаушы басқа құжаттарды көрсеткен кезде ғана көрсетіледі.

Кепілдікті сервистік қызмет көрсету ерекше Хайер-дің Авторландырылған сервистіктерімен ғана көрсетіледі. ЕАЭО аумағындағы Авторландырылған сервистіктердің толық тізбесін Сіз «Хайер» ақпараттық орталығынан мына телефондар бойынша біле аласыз:

**8-800-250-43-05 - Ресей тұтынушыларына арналған (Ресей өңірлерінен қоңырау шалу тегін)**  
**8-10-800-2000-17-06 - Беларусь тұтынушыларына арналған (Беларусь өңірлерінен қоңырау шалу тегін)**  
**0-800- 501-157 - Украина тұтынушыларына арналған (Украина өңірлерінен қоңырау шалу тегін)**  
**00-800-2000-17-06 – Өзбекстандағы тұтынушылар үшін (Өзбекстанның өңірлерінен қоңырау шалу тегін)**

немесе [www.haier-europe.com](http://www.haier-europe.com) сайтында немесе [help@haieronline.ru](mailto:help@haieronline.ru) электрондық поштасында.

Авторландырылған сервистіктердің деректері өзгертілуі мүмкін, анықтама алу үшін «Хайер» ақпараттық орталығына жүгініз.

Кепілдікті және қосымша қызмет көрсету ақаулары келесі салдарынан туындаған бұйымдарға таратылмайды:

- тұтынушының тауарды пайдалану, сақтау және/немесе тасымалдау шарттары мен ережелерін бұзу;
- бұйымды дұрыс орнатпау және/немесе іске қосу;
- тоназғыту контурымен және электрлік қосылыстармен жұмыс технологияларын бұзу, сондай-ақ Бұйымды монтаждау үшін құжаттармен расталған, тиісті біліктілігі болмаған тұлғаларды тарту;
- Бұйымның пайдалану жөніндегі нұсқаулық талап еткен техникалық қызмет көрсету мерзіміде болмауы;
- сұқұбыр желісіндегі артық немесе жеткіліксіз қысым;
- бұйымның осы түріне сәйкес келмейтін жуғыш құралдарды қолдану, сондай-ақ жуғыш құралдардың мөлшерлемесін асып кету;
- бұйымды тағайындалмаған мақсаттарында пайдалану;
- үшінші тұлғалардың әрекеттері: үкілі етілмеген тұлғалармен жөндеу немесе өндірушімен санкцияланбаған құрылмалық немесе сұлбалық техникалық өзгерістерді енгізу;
- Мемлекеттік Техникалық Стандарттардан (МЕМСТ-тен) және желілерді қуаттаушы нормалардан ауыту;
- өңерілмейтін күштердің әрекеттері (апат, өрт, найзағай және т.б.);
- жазатайым оқиғалар, тұтынушының немесе үшінші тұлғалардың қасақана немесе абайсыз әрекеттері;
- егер бұйым ішінде бөгде заттар, сұйықтықтар, жәндіктер, жәндіктердің тіршілігі ету өнімдері түскеннен ақаулар анықталған болса;
- су жылытықшытын сумен толтырылмаған / толық толтырылмаған бөгің қосу салдарынан термоқорғаныстың іске қосылуы.

Кепілдікті және қосымша қызмет көрсету келесі жұмыс түрлеріне таратылмайды:

- бұйымды пайдалану жерінде орнату және іске қосу;
  - тұтынушыға бұйымды пайдалану жөнінде нұсқалама және кеңес беру;
  - бұйымды сырттан немесе ішінен тазарту.
- Төменде аталған шығыс материалдар кепілдікті және қосымша қызмет көрсетуге жатпайды:
- желдеткіштерге арналған сүзгілер;
  - кір жуғыш / ыдыс жуғыш машиналар үшін суды жеткізуге / ағызуға арналған сүзгілер, құбыршықтар;
  - шаңсорғыштарға арналған құбыршықтар, түтіктер, қылшақтар, қондырмалар, шаңжинағыштар;
  - қысқа толқындар пештерге арналған тәрелкелер, ісіктер, ыдыстар мен тіреуіштер;
  - сүзгілер, істі сңіргіштер, лампшықтар, сөрелер, жәшіктер, тіреуіштер және тағамдарды тоназғытқышта сақтауға арналған өзге сыйымдықтар;
  - басқару пультіері, аккумуляторлық батареялар, қуаттандыру элементтері, сыртқы қуаттандыру блоктары және зарядтау құрылғылары;
  - бұйымға қоса берілетін құжаттама.

Бұйымға мерзімді қызмет көрсету (сүзгілерді ауыстыру және т.б.) тұтынушының қалауы бойынша қосымша төлеу арқылы жүргізіледі.

**Маңызды!** Аспапта сериялық нөміріңізді болмауы өндірушіге аспапты сәйкестендіру мүмкіндігін бермейді және осы салдарынан оған қызмет көрсету мүмкіндігі болмайды. Аспапта зауыттық сәйкестендіруші маңдайшаларды алып тастауға тыйым салынады. Зауыттық маңдайшаларының зақымдалуы немесе болмауы кепілдікті міндеттемелерден бас тартудың себебі болуы мүмкін.

\* қосымша сервистік қызмет көрсету электрлік су жылытықштарға, қысқа толқындар пештерге, HRB-331 модельді тоназғытқыштарға, мұздаққыштарға, газ плиталарына, шаңсорғыштарға, робот-шаңсорғыштарға, теледидарларға, теледидарлық приставкаларға, планшеттік компьютерлерге, ноутбуктерге, ұялы телефондарға, гирокүтерлерге таралмайды.

Ресми атауы	Қала	Клиентке арналған телефон	Мекенжайы
«Единая служба сервиса А-Айс-берг» жабық акционерлік қоғамы	Мәскеу	8-800-250-43-05	127644, Мәскеу қ., Вагоноремонтная көш., 10 үй, 1-құр.
«Авторизованный Центр «Пионер Сервис» жауапкершілігі шектеулі қоғамы	Санкт-Петербург	8-800-250-43-05	191040, Санкт-Петербург қ., Лиговский даңғ., 52 үй, А-лит.
«Архсервис-центр» жауапкершілігі шектеулі қоғамы	Архангельск	8-800-250-43-05	163000 Архангельск қ., Воскресенская көш., 85 үй
«Техинсервис» жауапкершілігі шектеулі қоғамы	Сочи	8-800-250-43-05	354068, Сочи қ., Донская көш., 3
«ТехноВидеоСервис» жауапкершілігі шектеулі қоғамы	Қазан	8-800-250-43-05	420100, Қазан, Проточная көш., 8 үй,
ДОМСЕРВИС жауапкершілігі шектеулі қоғамы	Владимир	8-800-250-43-05	600017, Владимир қ., Батурина көш., 39 үй
ТРАНССЕРВИС жауапкершілігі шектеулі қоғамы - Краснодар	Краснодар	8-800-250-43-05	350058, Краснодар қ., Кубанская көш., 47
ТРАНССЕРВИС жауапкершілігі шектеулі қоғамы -Т.Новгород	Төменгі Новгород	8-800-250-43-05	603098, Төменгі Новгород қ., Артельная көш., 31 үй
ТРАНССЕРВИС жауапкершілігі шектеулі қоғамы -Екатеринбург	Екатеринбург	8-800-250-43-05	Екатеринбург, ст. Шарташская, 10
«Циклон» жауапкершілігі шектеулі серіктестігі	Омбы	8-800-250-43-05	644042, Омбы, К.Маркс даңғылы, 34а, кеңсе 410
«ГлабБитСервис» жауапкершілігі шектеулі қоғамы	Томск	8-800-250-43-05	Томск, ст. Маяковская 25/7
«Сервисбьтехника» жауапкершілігі шектеулі қоғамы	Орынбор	8-800-250-43-05	460044, Орынбор қ., Конституция көш., 4 үй
«Сибсервис» жауапкершілігі шектеулі қоғамы	Новокузнецк	8-800-250-43-05	654066, Новокузнецк қ., Грдина көш., 18 үй
АРГОН-СЕРВИС жауапкершілігі шектеулі қоғамы	Новороссийск	8-800-250-43-05	353905, Новороссийск қ., Серов көш., 14
АЛИКА-СЕРВИС жауапкершілігі шектеулі қоғамы	Иркутск	8-800-250-43-05	664019, Иркутск қ., Писарев көш., 18-а-үйі
«КРОК-ТТЦ» ЖШҚ	Киев	+38 (095) 288-88-21	Киев қ., Радужная көш., 25 Б үйі
Сервис орталығы	Ташкент	(+998 71) 207 10 01	-
«CBTService» ОДО	Минск	375-17-262-95-50	Минск, ст. Мен Колас 52
«RoyalTerm» жауапкершілігі шектеулі серіктестігі	Минск	375-29-198-11-50	Минск, ст. Орловская 40А, 7 кеңсе
«Сервис Маг» ЖШС	Алматы қаласы	8 (727) 233 30 00	050002, Алматы қ. Қалдаяқова 17
«Ascon-7» ЖШС	Алматы қаласы	7 (727) 397 75 75	050010, Алматы қ. Сағадата Нұрмағамбетова 25

## Інформація та поради

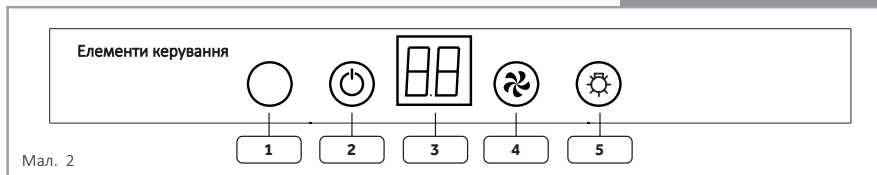
УВАГА: Кухонний прилад та його доступні частини можуть нагріватися під час роботи. За певних обставин електричний прилад може становити небезпеку.

- A) Якщо кухонна витяжка використовується одночасно з газовими приладами або приладами, що споживають інший вид палива, необхідно забезпечити достатню вентиляцію приміщення.
- B) Не перевіряйте стан фільтрів під час роботи кухонної витяжки.
- C) Не торкайтеся лампочки протягом півгодини після використання приладу.
- D) Не запалюйте вогонь під кухонною витяжкою.
- E) Не відкривайте газометр, якщо на плиті немає посуду, оскільки це може призвести до пошкодження фільтрів та пожежі.
- F) Постійно перевіряйте рівень смаження їжі, щоб уникнути розбризкування олії та
- G) Від'єднайте від мережі електричну вилку перед будь-яким технічним обслуговуванням.
- H) Необхідно дотримуватися правил щодо випуску повітря.
- I) При одночасній роботі витяжки та приладів, що споживають інший тип енергії, ніж електрична, від'ємний тиск у приміщенні не повинен перевищувати 4 Па (4x10<sup>-5</sup> бар)
- J) У разі пошкодження кабелю живлення, виробник, сервісний агент або особи з відповідною кваліфікацією повинні замінити його, щоб уникнути ризиків.
- K) Діти віком від 8 років, особи з обмеженими фізичними, сенсорними чи розумовими здібностями та особи без відповідного досвіду та знань можуть користуватися цим приладом лише під наглядом або після отримання інструктажу стосовно безпечного користування приладом та пов'язаних ризиків. Не дозволяйте дітям гратися з приладом. Дітям, яким ще не виповнилося 8 років і які не перебувають під наглядом, забороняється очищувати прилад.
- L) Витяжка призначена для встановлення над варильною поверхнею, що має не більше чотирьох конфорок.
- M) Тільки для внутрішнього побутового використання.
- N) При тривалому невикористанні, а також перед чищенням приладу вимкніть його з розетки.
- O) Увага! Дотримуйтесь попередження в інструкції з експлуатації приладу, коли повітря виводиться з приміщення.
- P) Існує небезпека пожежі, якщо чищення не проводиться відповідно до інструкцій.
- Q) Повітря не повинно виводитися в димохід, який використовується для вихлопу парів від газових приладів або приладів, що споживають інший вид палива (не застосовується до приладів, які лише виводять повітря назад у приміщення).
- R) Стежте за тим, щоб діти не грали з приладом.
- S) Попередження: Невстановлення гвинтів або кріпильного пристрою відповідно до цих інструкцій може призвести до ураження електричним струмом.
- T) Висота встановлення витяжки повинна бути не менше ніж 65 см.
- U) Необхідно проводити регулярне очищення екрану фільтра для усунення небезпеки пожежі.
- V) Витяжку необхідно встановлювати за допомогою гвинтів та відповідно до інструкцій для уникнення пошкоджень з'єднувальних дротів.
- W) У разі пошкодження кабелю живлення, виробник, сервісний агент або особи з відповідною кваліфікацією повинні замінити його, щоб уникнути ризиків.

## Використання витяжки

Для найкращої роботи слід увімкнути витяжку за 15 хвилин до початку готування та залишити її працювати приблизно на 15 хвилин після закінчення готування.

- 1 – Віддалений приймач
- 2 – ВИМК/УВИМК
- 3 – Дисплей швидкості або часу затримки двигуна
- 4 – Швидкість роботи витяжки
- 5 – Світло



### Натисніть кнопку функції "індукція"

Натисніть кнопку 2 (кнопка живлення): натисніть один раз, двигун переходить у режим очікування, індикатор кнопки живлення стає синім, а потім вимкніть.

Вікно дисплея 3: дисплей швидкості або часу затримки двигуна, можуть відображатися F1, F2, F3 та інші символи.

Натисніть кнопку 4 (кнопка швидкості роботи витяжки): натисніть один раз, витяжка починає працювати на високій швидкості, на вікні дисплея відображається F3 (максимальна швидкість), для зменшення швидкості натисніть ще раз F2 (середня), а потім F1 (мінімальна), для повторення циклу знову натисніть F3, і так далі.

Натисніть кнопку 5 (кнопка джерела світла): ця кнопка незалежна від кнопки живлення, натисніть на кнопку джерела світла, а потім знову натисніть на неї для вимкнення світла.

### Інша функція

Функція затримки: тривале натискання на кнопку живлення 2 (протягом 2 секунд): на вікні дисплея відобразатиметься блимання 15 (блимання протягом 3 секунд); під час блимання ви можете натиснути кнопку 5, зменшити час затримки кожного разу, коли ви натискаєте та задаєте одну хвилину (мінімальний час затримки); ви також можете натиснути кнопку 4 для збільшення часу затримки, кожне натискання збільшує час на одну хвилину (до 99 хвилин); знову натисніть сюди для повторення циклу та регулювання часу затримки, оберіть швидкість роботи витяжки або натисніть на кнопку джерела світла, дані затримки можуть покращити налаштування). У режимі затримки блимає індикатор кнопки живлення. Під час затримки швидкість роботи витяжки може вільно регулюватися, час затримки не заважає цьому.



## Догляд та обслуговування

**ВАЖЛИВО: ВИКОНУЙТЕ ТЕХНІЧНЕ ОБСЛУГОВУВАННЯ ТА ЧИЩЕННЯ ВИТЯЖКИ ТІЛЬКИ У ВИМКНЕНОМУ СТАНІ.**

### Очищення

Використовуйте тільки неабразивні мийні засоби. Абразивні мийні засоби (включаючи Сіф) можуть подряпати поверхню та стерти маркування на панелі керування.

Ви можете ефективно очистити витяжку за допомогою води та м'якого мийного засобу, а потім протерти чистою ганчіркою.

### Очищення жирового фільтра

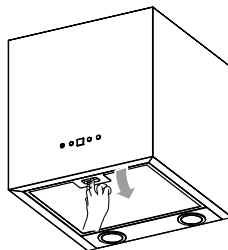
Жировий фільтр слід підтримувати в чистому стані, щоб мінімізувати ризик пожежі.

Його слід очищувати гарячою мильною водою принаймні раз на місяць. Ви також можете вимити жировий фільтр у посудомийній машині, розташувавши його у вертикальному положенні, щоб запобігти пошкодженню інших предметів у посудомийній машині. Після промивання та сушіння встановіть фільтр.

Щоб зняти жировий фільтр, натисніть кнопку на ручці, а потім потягніть вниз фільтр до себе. Так ви зможете легко витягнути фільтр. Для встановлення жирового фільтра повторіть кроки в зворотному порядку.

### Зверніть увагу:

Очищення жирового фільтра в посудомийній машині може призвести до зміни його кольору. Це нормально і не означає, що прилад несправний.

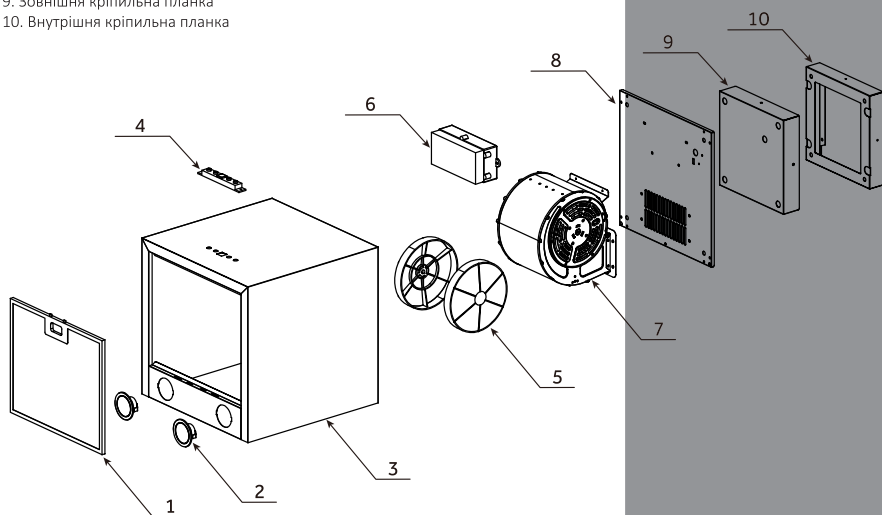


Мал. 3

## Частини приладу

### Назва частин

1. Алюмінієвий фільтр
2. Світлодіодні джерела світла
3. Корпус витяжки
4. Перемикач
5. Вугільний фільтр
6. Сполучна коробка
7. Двигун з корпусом
8. Кришка
9. Зовнішня кріпильна планка
10. Внутрішня кріпильна планка



## Заміна джерел світла

**УВАГА:** Заміна світлодіодних ліхтарів **ПОВИННА** проводитись кваліфікованим електриком.

**ВАЖЛИВО:** **ВИКОНУЙТЕ** **ТЕХНІЧНЕ** **ОБСЛУГОВУВАННЯ ТА ЧИЩЕННЯ** **ВИТЯЖКИ** **ТІЛЬКИ** **У** **ВИМКНЕНОМУ** **СТАНІ.**

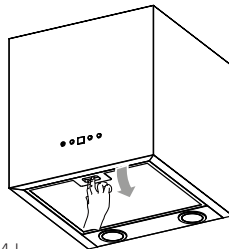
Вийміть жировий фільтр і відкрийте чорний захисний ковпачок штекерного з'єднання зсередини.

Послабте штекерне з'єднання.

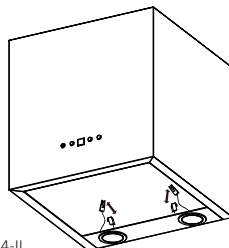
Обережно ослабте дефектний світлодіодний модуль та замініть світлодіод.

Підключіть штекерне з'єднання та закрийте зовнішній захисний ковпачок.

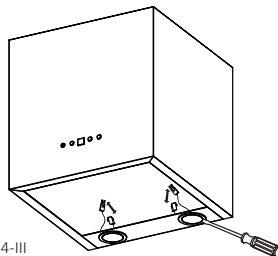
12В 2Х2Вт LED МАКС



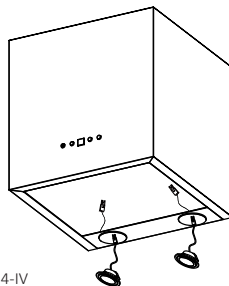
Мал. 4-I



Мал. 4-II



Мал. 4-III



Мал. 4-IV



## Встановлення вугільного фільтра

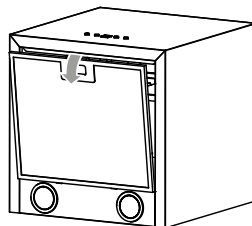
### Догляд та обслуговування

**ВАЖЛИВО: ВИКОНУЙТЕ ТЕХНІЧНЕ ОБСЛУГОВУВАННЯ ТА ЧИЩЕННЯ ВИТЯЖКИ ТІЛЬКИ У ВИМКНЕНОМУ СТАНІ.**

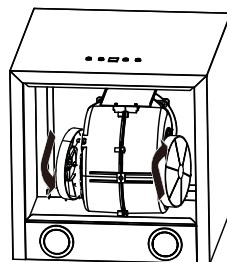
У режимі рециркуляції повітря відводиться назад на кухню через отвір у витяжці. Рециркульоване повітря вимагає використання вугільних фільтрів для видалення неприємних запахів.

Для забезпечення найкращої роботи вашої витяжки вугільний фільтр слід замінювати кожні 3-4 місяці, залежно від використання. Зверніться до місцевого продавця або дилера, щоб дізнатись, як отримати запасні вугільні фільтри.

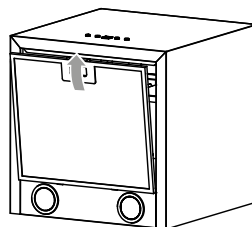
**Увага:** Цей вугільний фільтр не миється, його потрібно замінити за необхідності. Для встановлення нового вугільного фільтра спочатку зніміть жировий фільтр, як показано на мал. 6-1. Встановіть вугільний фільтр, як показано на мал. 6-1, і замініть жировий фільтр (мал. 6).



Мал. 6-1



Мал. 6-1



Мал. 6-1

## Інформація з електробезпеки

Електрична напруга мережі: 220-240 В змінного струму, 50 Гц

**Загальна номінальна споживана потужність:**

164 Вт

## Пошук та усунення несправностей

Витяжка обладнана пристроєм захисту двигуна, який вимкне двигун, щоб запобігти пошкодженню від перегріву. Це може статися під час готування, коли більшість або всі зони/конфорки використовуються одночасно, або якщо витяжка встановлена неправильно, нижче рекомендованої висоти.

Це нормально, витяжка знову запрацює, як тільки двигун досить охолоне.

## ГАРАНТІЯ

На новий виріб надається гарантія від дефектів його частин та/або виготовлення. Будь-які частини, які виявляться дефектними, будуть відремонтовані або замінені на наш розсуд. Всі ремонтні роботи повинні виконуватися уповноваженою особою з ремонту приладу. На витяжку поширюється наступна гарантія: 5 років на частини (деталі) та 2 роки на обслуговування.

### ГАРАНТІЯ ВВАЖАЄТЬСЯ ДІЙНОЮ ЗА НАСТУПНИХ УМОВ:

- Прилад встановлений кваліфікованою особою
- Встановлення виконано відповідно до інструкцій та чинного законодавства
- Надання підтвердження придбання приладу
- Прилад використовувався лише у побуті
- Прилад не ремонтувався та не модифікувався некваліфікованою або неуповноваженою особою

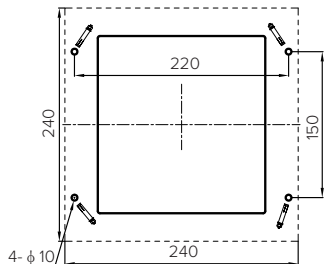
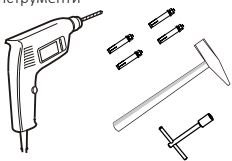
### ГАРАНТІЯ НЕ ПОШИРЮЄТЬСЯ:

- На пошкодження, що виникли внаслідок неправильного використання, недбання або перевезення
- При використанні nereкомендованих частин (деталей)
- При постійному технічному обслуговуванні, внаслідок загального зносу та невправного встановлення
- На гумові ущільнювачі, знімні скла та/або пластикові деталі, запобіжники або лампочки, які періодично потребують заміни
- На вживані або відремонтовані прилади
- На прилади, що використовуються в комерційних або професійних цілях

Гарантія жодним чином не впливає на ваші законні права за умови її реєстрації.

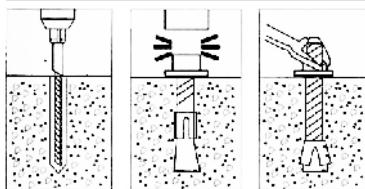
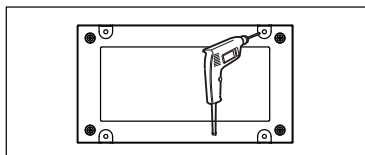
## ВСТАНОВЛЕННЯ

Необхідні інструменти



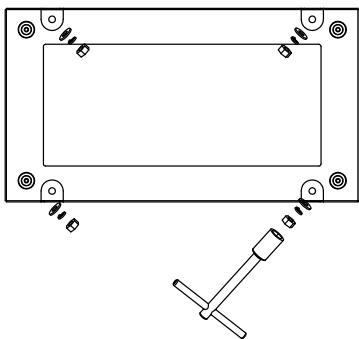
Мал. 7

В стелі просвердлено чотири отвори діаметром 10 мм відповідно до схеми кріплення. Глибина отвору така сама, як і довжина болта. Потім вставте дюбель в отвір, затягніть дюбель і вийміть гайку та шайбу.



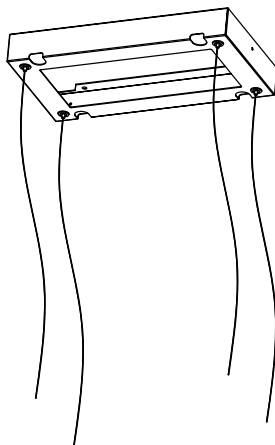
Мал. 8

Прикріпіть внутрішню кріпильну планку до болта, потім встановіть прокладку та пружинну шайбу та затягніть гайку.



Мал. 9

Помістіть чотири металеві кабелі у регульований фіксатор внутрішньої кріпильної планки та відрегулюйте довжину кабелю до відповідної висоти.

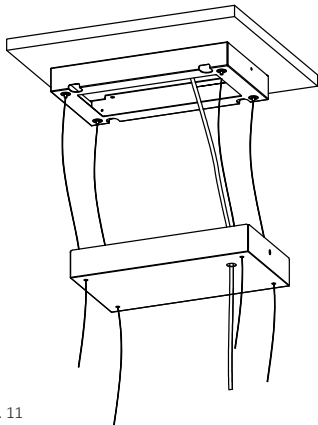


Мал. 10

**ВАЖЛИВЕ ПОПЕРЕДЖЕННЯ З ТЕХНІКИ БЕЗПЕКИ: ВИКОРИСТОВУЙТЕ ТІЛЬКИ ГВИНТИ, ЩО ПОСТАЧАЮТЬСЯ В КОМПЛЕКТІ З ВИТЯЖКОЮ, ДЛЯ ВСТАНОВЛЕННЯ АДАПТЕРА КОРОБА. ВИКОРИСТАННЯ ДОВШИХ ГВИНТІВ МОЖЕ ПРИЗВЕСТИ ДО ПОШКОДЖЕННЯ ВНУТРІШНЬОЇ ПРОВОДКИ, НА ЩО ГАРАНТІЯ НЕ ПОШИРЮЄТЬСЯ.**

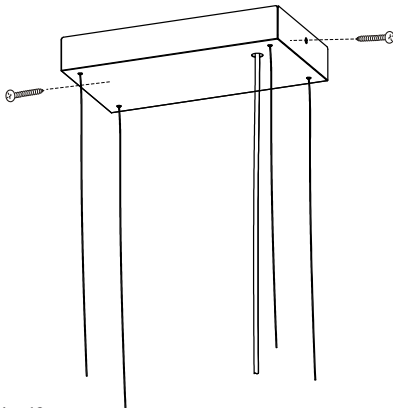
## ВСТАНОВЛЕННЯ

Вставте шнур живлення та чотири металеві кабелі у зовнішню кріпильну планку, що відповідає отвору.



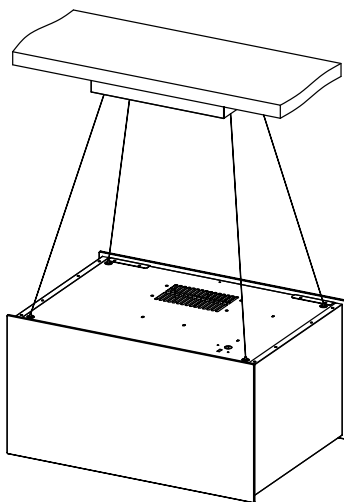
Мал. 11

За допомогою гвинтів закріпіть зовнішню планку до внутрішньої кріпильної планки.



Мал.12

Покладіть чотири кабелі в регульований замок у верхній частині витяжки та відрегулюйте довжину кабелів до відповідної висоти.



Мал. 13



## Параметри

---

### Характеристики

Розмір: прилад (включаючи декор, короб), мм

### Керування

Продуктивність, м3/год

Освітлення

Напруга, В/Гц

Рівень шуму

Вага нетто

Довжина мережевого шнура

Потужність

400x400x(750~1400)

- Сенсорне

- 450

- 2x2 Вт, LED, 12В

-220-240 /50

- 69 дБА

- 9,0 кг

- 1,5 м

- 164 Вт

### Комплектація:

Зовнішня кріпильна планка - 1 шт.

Внутрішня кріпильна планка - 1 шт.

Металевий кабель - 4 шт.

Дюбелі - 4 шт.

Саморіз ST4x8 - 2 шт.

Інструкція - 1 шт.

Вугільні фільтри - 2 шт.

Пульт дистанційного керування -1 шт.

---

### Відо. ості про використовуване обладнання:

Є кухонним обладнанням, яке очищує повітря на кухні. Встановлюється над безпечною для здоров'я та енергоощадною кухонною плитою, може швидко видаляти запахи від спалених на плиті продуктів і шкідливі масляні пари, що утворюються в процесі приготування їжі, виводити їх назовні, зменшувати забруднення, очищати повітря.

### Транспортування та зберігання:

Виріб необхідно транспортувати та зберігати в оригінальному упакованні відповідно до зазначених на ньому позначок стосовно використання. Будьте обережні під час завантаження, розвантаження та транспортування. Під час транспортування та зберігання слід захистити виріб від впливу атмосферних опадів і механічних пошкоджень.

## ОБСЛУГОВУВАННЯ КЛІЄНТІВ

### Служба підтримки клієнтів

Ми рекомендуємо звертатися в службу підтримки клієнтів компанії «Хайер», а також використовувати оригінальні запасні частини. Якщо у вас виникли проблеми з побутовою технікою, спочатку ознайомтеся з розділом "Усунення несправностей".

Якщо ви не знайшли вирішення проблеми, будь ласка, зверніться:

— до вашого офіційного дилера або

— до нашого колл-центру:

8-800-250-43-05 (РФ),

8-10-800-2000-17-06 (РБ),

00-800-2000-17-06 (Узбекистан)

0-800-501-157 (Україна)

— на сайт [www.haier-europe.com](http://www.haier-europe.com), де можна залишити заявку на обслуговування, а також знайти відповіді на актуальні питання.

Звертаючись до нашого сервісного центру, будь ласка, підготуйте наступну інформацію, яку ви зможете знайти на паспортній табличці та в чеку:

Модель \_\_\_\_\_

Серійний номер \_\_\_\_\_

Дата продажу \_\_\_\_\_



Також, будь ласка, перевірте наявність гарантії та документів про продаж.

**Важливо!** Відсутність на приладі серійного номеру унеможливає для виробника ідентифікацію приладу і, як наслідок, його гарантійне обслуговування. Забороняється видаляти з приладу заводські ідентифікуючі таблички. Відсутність заводських табличок може стати причиною відмови від виконання гарантійних зобов'язань.

До цього документу можуть бути внесені зміни без попереднього повідомлення. Виробник залишає за собою право вносити зміни в конструкцію і комплектацію виробу без додаткового повідомлення.

Повідомляємо Вам, що наша продукція сертифікована на відповідність обов'язковим вимогам відповідно до чинного законодавства України. Інформацію по сертифікації наших приладів, дані про номер сертифіката\декларації про відповідність та строк його дії, Ви також можете отримати в Службі підтримки клієнтів.

# ГАРАНТІЙНИЙ ТАЛОН

## Шановний покупець!

Корпорація «Хайер», що знаходиться за адресою: Офіс S401, Хайер бренд біндінг, Хайер Індастрі парк Хай-тек зон, Лаошан Дістрікт, Циндао, Китай, дякує Вам за Ваш вибір, гарантує високу якість і бездоганне функціонування даного виробу при дотриманні правил його експлуатації. Офіційний термін служби на виробі побутової техніки, призначені для використання в побуті - на телевізори, мікрохвильові печі 5 років, на планшетні комп'ютери, ноутбуки і телевізійні приставки 3 роки, на роботи-пилососи 4 роки, на мобільні телефони і проскутери 2 роки, на інші товари 7 років з дня передачі виробу кінцевому споживачеві. З огляду на високу якість продукції, фактичний термін експлуатації може значно перевищувати офіційний. Рекомендуємо після завершення терміну експлуатації зателефонувати у сервісний центр для проведення професійних робіт та отримання рекомендацій. Вся продукція виготовлена з урахуванням умов експлуатації і пройшла відповідну сертифікацію на відповідність технічним вимогам.

Щоб уникнути непорозумінь, переконливо просимо Вас при покупці уважно вивчити інструкцію по експлуатації, умови гарантійних зобов'язань і перевірити правильність заповнення гарантійного талону. У разі неправильного або неповного заповнення гарантійного талону зверніться до кваліфікованого персоналу. Даний виріб являє собою технічно складний товар побутового призначення. Якщо куплений Вами виріб вимагає спеціального встановлення і підключення, настійно рекомендуємо Вам звернутися до авторизованого партнера Хайер. Цим гарантійним талоном Корпорація «Хайер» підтверджує прийняття на себе зобов'язань по задоволенню вимог споживачів, встановлених чинним законодавством про захист прав споживачів, іншими нормативними актами в разі виявлення недоліків виробу. Однак Корпорація «Хайер» залишає за собою право відмовити як в гарантійному, так і у додатковому сервісному обслуговуванні виробу в разі недотримання викладених нижче умов.

## Умови гарантійного і додаткового сервісного обслуговування

Гарантійне і додаткове сервісне обслуговування поширюється тільки на виробу, укомплектовані гарантійним талоном встановленого зразку. Корпорація «Хайер» встановлює гарантійний термін в 12 місяців з дня передачі товару споживачеві і виконує додаткове сервісне обслуговування протягом 36 місяців з дня передачі товару споживачеві\*. Щоб уникнути можливих непорозумінь, зберігайте протягом терміну служби документи, що додаються до виробу при його продажі (товарний чек, касовий чек, інструкція з експлуатації, гарантійний талон). Додаткове сервісне обслуговування виробу - безкоштовне для споживача усунення недоліків виробу, які виникли з вини Виробника. Дана послуга надається тільки при пред'явленні власником товарного і касового чеків виробу та інших документів, що підтверджують факт придбання виробу.

Гарантійне сервісне обслуговування проводиться виключно авторизованими партнерами Хайер. Повний список авторизованих партнерів на території ЄАЕС ви можете дізнатися в Інформаційному центрі «Хайер» за телефонами:

**8-800-250-43-05 - для Споживачів з Росії (безкоштовний дзвінок зі стаціонарних телефонів Росії)**  
**8-10-800-2000-17-06 - для Споживачів з Білорусії (безкоштовний дзвінок зі стаціонарних телефонів Білорусії)**  
**0-800-501-157 - для Споживачів з України (безкоштовний дзвінок зі стаціонарних телефонів України)**  
**00-800-2000-17-06 - для Споживачів з Узбекистану (безкоштовний дзвінок зі стаціонарних телефонів Узбекистану)**

або на сайті: [www.haier-europe.com](http://www.haier-europe.com), або зробивши запит по електронній пошті: [help@haieronline.ru](mailto:help@haieronline.ru).

Дані авторизованих партнерів можуть бути змінені, за довідками звертайтеся до Інформаційного центру «Хайер».

Гарантійне і додаткове сервісне обслуговування не поширюється на виробу, недоліки яких виникли внаслідок:

- порушення споживачем умов і правил експлуатації, зберігання і/або транспортування товару;
  - неправильного встановлення і/або підключення виробу;
  - порушення технології робіт з холодильним контуром і електричними з'єднаннями, які і залучення до монтажу Виробу осіб, які не мають відповідної кваліфікації, підтвердженої документально.
  - відсутності своєчасного технічного обслуговування Виробу в тому випадку, якщо цього вимагає інструкція з експлуатації.
  - надлишкового або недостатнього тиску у водопровідній мережі;
  - застосування миючих засобів, які не відповідають даному типу виробу, а також перевищення рекомендованої дози миючих засобів;
  - використання виробу з метою, для якої він не призначений;
  - дій третіх осіб: ремонт або внесення несанкціонованих виробником конструктивних чи схематичних змін неуповноваженими особами;
  - відхилень від Державних Технічних Стандартів (ГОСТів) і норм мереж живлення;
  - дії непереборної сили (стихія, пожежа, блискавка т. п.);
  - нещасних випадків, умисних або необережних дій споживача або третіх осіб;
  - якщо виявлені пошкодження, викликані потраплянням всередину виробу сторонніх предметів, речовин, рідин, комах, продуктів життєдіяльності комах;
  - спрацювання термозахисту в наслідок включення не заповненого/в повністю заповненого водою бака водонагрівача
- Гарантійне і додаткове сервісне обслуговування не поширюється на наступні види робіт:
- встановлення і підключення виробу на місці експлуатації;
  - інструктаж та консультування споживача з користування виробом;
  - очищення виробу зовні або всередині.

Гарантійному та додатковому сервісному обслуговуванню не підлягають наведені нижче витратні матеріали та аксесуари:

- фільтри для кондиціонерів;
- фільтри, шланги для підведення/зливу води для пральних і посудомийних машин;
- шланги, трубки, щітки, насадки, пилосбірники, фільтри для пилососів;
- тарілки, вертелі, решітки, блюдця і підставки для мікрохвильових печей;
- фільтри, поглиначі запахів, лампочки, полиці, ящики, підставки та інші ємності для зберігання продуктів в холодильниках;
- пульти управління, акумуляторні батареї, елементи живлення, зовнішні блоки живлення та зарядні пристрої;
- документація, що додається до виробу.

Періодичне обслуговування виробу (заміна фільтрів і т. д.) проводиться за бажанням споживача за додаткову плату.

**Важливо!** Відсутність на приладі серійного номера унеможливило для Виробника ідентифікацію приладу і, як наслідок, його гарантійне обслуговування. Забороняється видавати з приладу заводські ідентифікаційні таблички. Пошкодження або відсутність заводських табличок може стати причиною відмови виконання гарантійних зобов'язань.

\* додаткове сервісне обслуговування не поширюється на електричні водонагрівачі, мікрохвильові печі, холодильники моделей HRB-331, морозильники, газові плити, пилососи, пилососи-роботи, телевізори, приставки телебачення, планшетні комп'ютери, ноутбуки, мобільні телефони, проскутери

Авторизований сервісний центр в Україні -

Мережа «Крок-ТТЦ» <http://krok-ttc.com/>

Тел. Гарячої лінії: 0 (800) 504 504

Адреси сервісних центрів наведені за посиланням

<https://krok-ttc.com/warranty/service-center.html>

Офіційне найменування	Місто	Телефон для клієнта	Адреса
Закрите акціонерне товариство «Єдина служба сервісу А-Айсберг»	Москва	8-800-250-43-05	127644 м. Москва, вул. Вагоноремонтна 10, буд. 1
Товариство з обмеженою відповідальністю «Авторизований Центр «Піонер Сервіс»	Санкт-Петербург	8-800-250-43-05	191040 м Санкт-Петербург, Ліговський пр-кт, б. 52 літ. А
Товариство з обмеженою відповідальністю «Архсервіс-центр»	Архангельськ	8-800-250-43-05	163000 м. Архангельськ, вул. Воскресенська, д. 85
Товариство з обмеженою відповідальністю «Техінсервіс»	Сочі	8-800-250-43-05	354068 м. Сочі, вул. Донська, 3
Товариство з обмеженою відповідальністю «ТехноВідеоСервіс»	Казань	8-800-250-43-05	420100 м. Казань, вул. Проточна д. 8
Товариство з обмеженою відповідальністю ДОМСЕРВІС	Володимир	8-800-250-43-05	600017 м. Володимир, вул. Батурина, б. 39
Товариство з обмеженою відповідальністю «ТРАНССЕРВІС – Краснодар»	Краснодар	8-800-250-43-05	350058 м. Краснодар, вул. Кубанська, 47
Товариство з обмеженою відповідальністю «ТРАНССЕРВІС-Н. Новгород»	Нижній Новгород	8-800-250-43-05	603098 м Нижній Новгород, вул. Артільна, б. 31
Товариство з обмеженою відповідальністю «ТРАНССЕРВІС-Єкатеринбург»	Єкатеринбург	8-800-250-43-05	Єкатеринбург, вул. Шарташского д 10
Товариство з обмеженою відповідальністю «Циклон»	Омськ	8-800-250-43-05	644042, м Омськ, пр.К. Маркса 34а, оф. 410
Товариство з обмеженою відповідальністю «ГлавБитСервіс»	Томськ	8-800-250-43-05	Томськ, вул. Маяковська 25/7
Товариство з обмеженою відповідальністю «Сервісбтехніка»	Оренбург	8-800-250-43-05	460044 м. Оренбург, вул. Конституції, б. 4
Товариство з обмеженою відповідальністю «Сибсервіс»	Новокузнецьк	8-800-250-43-05	654066 м. Новокузнецьк, вул. Грдіни, б. 18
Товариство з обмеженою відповідальністю «АРГОН-СЕРВІС»	Новоросійськ	8-800-250-43-05	353905 м. Новоросійськ, вул. Серова,
Товариство з обмеженою відповідальністю «Аліка-Сервіс»	Іркутськ	8-800-250-43-05	664019 м. Іркутськ, вул. Писарева, д. 18-а
ТОВ «КРОК-ТТЦ» *	Київ*	+38 (095) 288-88-21	м. Київ вул. Райдужна б. 25Б
Сервісний центр	Ташкент	(+998 71) 207 10 01	-
ТДВ «ЦБТСервіс»	м.Мінськ	375-17-262-95-50	м.Мінськ, вул. Я Коласа 52
ТОВ «РоялТерм»	м.Мінськ	375-29-198-11-50	м.Мінськ, вул. Орловська 40А, офіс 7
ТОО Сервіс Маг	м.Алмати	8 (727) 233 30 00	050002, м.Алмати, вул. Калдаякова 17
ТОО Аскон-7	м.Алмати	7 (727) 397 75 75	050010, м.Алмати, вул. Сагадат Нурмагамбетова 25

Список АСЦ може бути змінений. Актуальну інформацію ви можете отримати на нашому сайті [www.haier-europe.com](http://www.haier-europe.com)  
\*Адреси сервіс-них центрів в регіонах уточнюйте на сайті [www.krok-ttc.com](http://www.krok-ttc.com) або за телефонами гарячої лінії.



# Haier

Изготовитель: «Haier Overseas Electric Appliances Corp. Ltd.»  
Адрес: Room S401, Haier Brand building, Haier Industry park  
Hi-tech Zone, Laoshan District Qingdao, China

Өндіруші: «Haier Overseas Electric Appliances Corp. Ltd.»  
Мекенжайы: Рум S401, Хайер бренд билдинг, Хайер  
индастри парк Хай-тек зон, Лаошан дистрикт, Циндао, Қытай

Виробник: «Хайер Оверсіз Електрик Апплаенсіз Корп. Лтд.»  
Адреса: Рум S401, Хайер бренд білдінг, Хайер індастрі парк  
Хай-тек зон, Лаошан дистрикт, Циндао, Китай

Уполномоченная организация/Импортер: ООО «ХАР»  
Адрес: 121099, г. Москва, Новинский бульвар, д.8, этаж 16,  
офис 1601  
Тел.: 8-800-250-43-05, адрес эл. почты: [info@haierrussia.ru](mailto:info@haierrussia.ru)

Импорттаушы: «ХАР» ЖШҚ  
Мекенжайы: 121099, Мәскеу қаласы, Новинский бульвары,  
8-үй, 16-қабат, кеңсе 1601  
Тел.: 8-800-250-43-05, эл.поштаның мекенжайы:  
[info@haierrussia.ru](mailto:info@haierrussia.ru)

Дата изготовления и  
гарантийный срок указаны  
на этикетке устройства

Шығарылған күні және  
кепілдік мерзімі  
құрылғының  
заттаңбасында көрсетілген

Дата виготовлення та  
гарантійний строк вказані  
на етикетці пристрою

