

## 12 ГАРАНТИИ ИЗГОТОВИТЕЛЯ

Гарантийный срок эксплуатации зонта - 12 месяцев, вентилятора - 60 месяцев, со дня продажи через розничную сеть. Установленный срок службы зонта не менее 10 лет. Гарантия не распространяется на электролампы.

## ЗАЩИТА ОКРУЖАЮЩЕЙ СРЕДЫ.

По окончании срока эксплуатации не выбрасывайте вытяжной зонт вместе с обычными бытовыми отходами, а сдавайте в специальные пункты приема. Поступая так, вы способствуете делу охраны окружающей среды.



### Адрес изготовителя:

248033, Россия, г. Калуга, проезд 2-й Академический, 13  
ОАО "ЭЛМАТ", [www.elikor.com](http://www.elikor.com)  
Сервисная служба: тел. (4842) 22-11-20

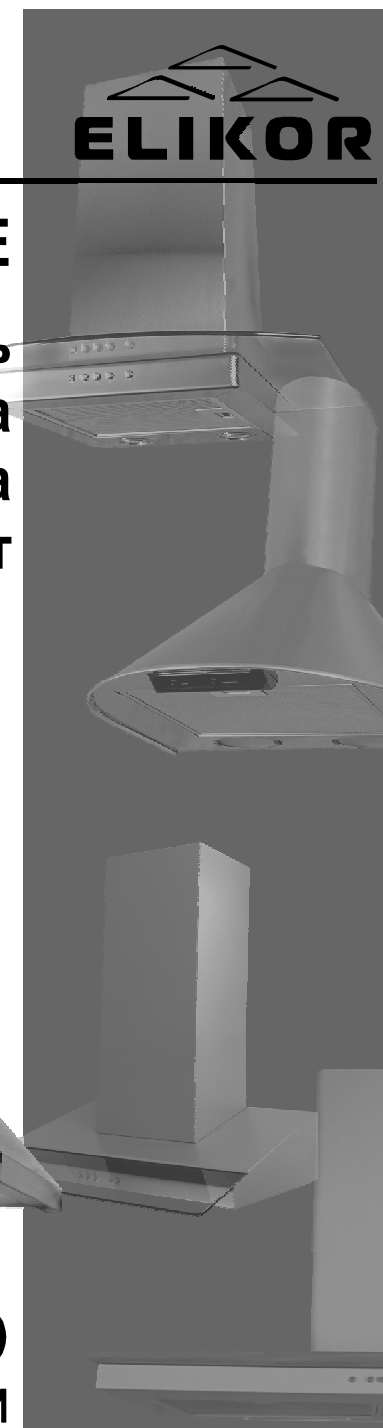


# ЗОНТЫ ВЫТЯЖНЫЕ

Азь  
Вента  
Оптима  
Эверест



## РУКОВОДСТВО ПО ЭКСПЛУАТАЦИИ



## 11 СВИДЕТЕЛЬСТВО О ПРИЕМКЕ И ПРОДАЖЕ

*Благодарим Вас  
за покупку вытяжного зонта  
торговой марки «ELIKOR».  
Надеемся, он будет соответствовать  
всем Вашим требованиям, и Вы в дальнейшем  
также будете доверять марке «ELIKOR».*

13.10.09

Зонт вытяжной	Оптима 50П-430-ПЗЛ	3В-430-50-54 УХЛ4.2
	Оптима 50Н-430-ПЗЛ	
	Вента 50П-430-ПЗЛ	3В-430-50-57 УХЛ4.2
	Вента 50Н-430-ПЗЛ	
	Вента 50П-430-КЗГ	
	Вента 50Н-430-КЗГ	
	Эверест 50П-430-КЗГ	3В-430-50-59 УХЛ4.2
	Эверест 50Н-430-КЗГ	
	Оптима 60П-430-ПЗЛ	3В-430-60-42 УХЛ4.2
	Оптима 60Н-430-ПЗЛ	
	Вента 60П-430-ПЗЛ	3В-430-60-48 УХЛ4.2
	Вента 60Н-430-ПЗЛ	
	Вента 60Н-430-КЗГ	
	Эверест 60П-430-КЗГ	3В-430-60-52 УХЛ4.2
	Эверест 60Н-430-КЗГ	
Вента 60П-650-КЗГ	3В-650-60-80 УХЛ4.2	
Вента 60Н-650-КЗГ		
Азь 60П-650-ПЗЛ	3В-650-60-127 УХЛ4.2	
Азь 60Н-650-ПЗЛ		
Оптима 60П-650-ПЗЛ	3В-650-60-132 УХЛ4.2	
Оптима 60Н-650-ПЗЛ		

соответствует требованиям ТУ 3468-031-07610279-08, нормативных документов безопасности, санитарно-эпидемиологическим правилам и нормам, ЭМС, ГОСТ Р МЭК 60335-2-31-99, ГОСТ Р 51318.14.1-2006(Р. 4), ГОСТ Р 51318.14.2-2006 (Р. 5, 7), ГОСТ Р 51317.3.2-2006 (Р. 6, 7), ГОСТ51317.3.3-99, ГОСТ23511-79 (р.1), ГОСТ30320-95, ДСТУ 3135.26-98 (ГОСТ 30345.26-98) (IEC335-2-31-95), ДСТУ CISPR 14-1:2004.

Сертификат соответствия № РОСС RU.ME10.V09228 срок действия по 02.10.2011 г., выдан органом по сертификации бытовой электротехники ТЕСТБЭТ, Россия, г. Москва.

Санитарно-эпидемиологическое заключение № 40.01.05.346.П.001158.09.08 от 17.09.2008 г., выд. ФГУЗ "Центр гигиены и эпидемиологии в Калужской области", г. Калуга, Россия.

Дата выпуска \_\_\_\_\_ Штамп ОТК \_\_\_\_\_

Продан \_\_\_\_\_ Штамп продавца \_\_\_\_\_

## Адреса и телефоны сервисных центров:

### Москва

ул. 1-й Варшавский проезд, 1А,  
стр.3; т. (495) 741-45-01;  
ул. Маршала Соколовского, 3  
т. (499) 194-22-90, 194-87-65;

### Барнаул

ул. Чернышевского, 282 Б  
т. (3852) 22-31-92;

### Благовещенск

ул. Пионерская, 32  
т. (4162) 52-73-98;

### Владимир

ул. Батурина, 39  
т. (4922) 44-72-80\81;

### Вологда

ул. Елецкая, 173  
т. (8442) 97-50-10;

### Воронеж

Ленинский проспект, 160  
т. (4732) 26-66-33, 39-37-53\55;  
ул. Пешестрелецкая, 12 1  
т. (4732) 90-88-78

### Екатеринбург

ул. Студенческая, 1А  
т. (343) 264-62-76, 264-62-77;  
ул. Бебеля, 116  
т. (343) 245-73-06 \ 28

### Калуга

ул. Достоевского, 48  
т. (4842) 57-13-82;

### Казань

ул. Академика Глушко, 43  
т. (843) 276-21-21;

### Киров

ул. Московская, 185  
т. (8332) 25-19-83;

### Краснодар

ул. Селезнева, 204  
т. (861) 277-36-63\88;

### Красноярск

ул. Калинина, 47В, оф.210  
т. (3912) 94-42-63, 40-92-82;

### Липецк

ул. Космонавтов, 10  
т. (474) 34-52-52, 34-67-50;

### Н. Новгород

ул. Артельная, 4,5  
т. (831) 463-61-75\76\77;

### Новосибирск

ул. Фабричная, 16  
т. (383) 223-17-30, 223-65-10;

### Омск

пр. Мира, 47; т. (3812) 26-84-39;  
24 Линия, 59; т. (3812) 36-70-44;

### Пермь

ул. Кирсанова/Большевикская,  
29\194; т. (3422) 36-30-33, 36-13-94;

### Псков

ул. Вокзальная, 22  
т. (8112) 75-39-08;

### Ростов-на-Дону

пр. Королева, 7  
т. (863) 299-65-36\37\38;

### Самара

пр-т Юных пионеров, 122а  
т. (846) 995-00-88, 951-93-77

### Саратов

ул. 3-я Дачная, "ТЦ-Поволжье"  
т. (8452) 55-43-63;

### Санкт-Петербург

Энгельса, 33; Коломяжский пр-т 10А;  
Савушкина, 141; Заневский пр-т 67;  
Ак. Павлова, 5 В; Пулковское шоссе.35;  
Балканская площадь, 5;  
т. (812) 325-81-11;

### Смоленск

ул. Румянцева, 19  
т. (4812) 64-78-00;

### Сургут

ул. Дзержинского, 6  
т./ф. (3462) 24-56-41, 34-17-77;

### Тольятти

Московский пр-т, 8Г  
т. (8482) 70-44-00\06;

### Тверь

б-р Ногина, 7  
т. (4822) 42-93-03, 906-650-64-46;

### Ульяновск

ул. Урицкого, 23 Б  
т. (8422) 44-66-66, 46-37-04;  
ул. Ак. Павлова, 71  
т. (8422) 73-29-19

### Улан-Удэ

пр. Автомобилистов, 1Б  
т. (3012) 26-75-55;

### Челябинск

пр-т Победы, 302  
т. (351) 741-01-41\42;  
ул. Артиллерийская, 102  
т. (351) 772-72-05;  
ул. Молодогвардейцев, 48-А  
т. (351) 280-35-50;

### Копейск, Челябинской обл.

пр. Ильича, 16  
т. (35139) 3-97-59;

### Череповец

ул. Командарма Белова, 29,  
оф. 2; т. (8202) 28-91-03;

### Хабаровск

ул. Джамбула, 36  
т. (4212) 34-97-23\64;

### Ярославль

ул. Свободы, 10116  
т. (4852) 79-66-77\78\79,  
92-31-89, 92-33-89

## ТИПЫ ЗОНТОВ ВЫТЯЖНЫХ



«Азь»

ЗВ-650-60-127 УХЛ 4.2



«Вента»

ЗВ-430-50-57 УХЛ 4.2  
ЗВ-430-60-48 УХЛ 4.2  
ЗВ-650-60-80 УХЛ 4.2



«Оптима»

ЗВ-430-50-54 УХЛ 4.2  
ЗВ-430-60-42 УХЛ 4.2  
ЗВ-650-60-132 УХЛ 4.2



«Эверест»

ЗВ-430-50-59 УХЛ 4.2  
ЗВ-430-60-52 УХЛ 4.2

Дата приемки	
Дата выдачи	
Номер заказ-наряда	
№ акта о выполненной работе по гарантии	

Заполняется сервисным центром



Дата приемки	
Дата выдачи	
Номер заказ-наряда	
№ акта о выполненной работе по гарантии	

Заполняется сервисным центром



Содержание

1 Общие указания .....	5
2 Технические данные.....	6
3 Комплектность.....	6
4 Требования безопасности.....	7
5 Устройство.....	8
6 Подготовка к работе.....	9
7 Порядок работы.....	11
8 Техническое обслуживание.....	11
9 Правила хранения.....	12
10 Гарантийный талон.....	13
11 Свидетельство о приемке и продаже .....	15
12 Гарантии изготовителя.....	16

*Заполняется продавцом*

## Гарантийный талон на зонт вытяжной

НАИМЕНОВАНИЕ  
ЗОНТА ВЫТЯЖНОГО

Дата продажи,  
штамп (печать)  
продавца




*Подтверждаю получение  
исправного изделия,  
без механических  
повреждений,  
с условием гарантии  
ознакомлен*

*Подпись покупателя*

**Условия обслуживания:**

Данный талон дает право на бесплатный ремонт изделия в течение 12 месяцев, вентилятора 60 месяцев с даты продажи, покрывая стоимость запасных частей и работ по ремонту изделия. Транспортные расходы по выезду мастера и услуги по установке оплачиваются клиентом по тарифам Сервисного центра.

**Гарантийное обслуживание осуществляется при соблюдении следующих условий:**

- правильное и четкое заполнение гарантийного талона и отрывных купонов с указанием наименования изделия, даты продажи, печати продавца;
  - наличие оригинального кассового чека (квитанции) с датой покупки.
- Гарантийное обслуживание не распространяется на следующие случаи:**
- при несоблюдении требований руководства по эксплуатации;
  - при использовании зонта в производственных целях;
  - механических повреждений (царапины, трещины, сколы, деформация);
  - потери товарного вида вследствие применения химических и абразивных веществ;
  - термических повреждений;
  - повреждений, возникших вследствие эксплуатации неисправного изделия;
  - если неисправность возникла вследствие стихийного бедствия.

НАИМЕНОВАНИЕ  
ЗОНТА ВЫТЯЖНОГО

Дата продажи,  
штамп (печать)  
продавца



*Заполняется продавцом*

Купон N2  
гарантийного талона



НАИМЕНОВАНИЕ  
ЗОНТА ВЫТЯЖНОГО

Дата продажи,  
штамп (печать)  
продавца



*Заполняется продавцом*

Купон N1  
гарантийного талона



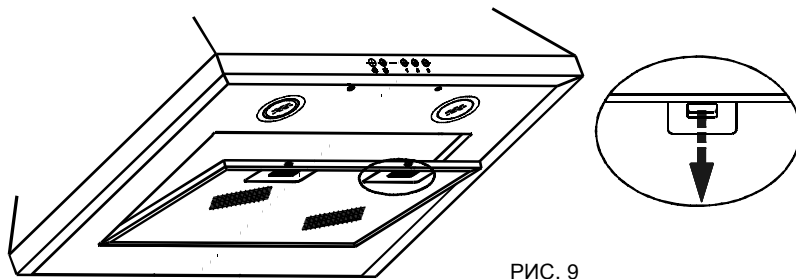


РИС. 9

средства вручную или в посудомоечной машине (при 60°C). Сильно загрязненный фильтр не следует мыть в посудомоечной машине вместе с посудой.

8.4 Алюминиевые фильтры предназначены для задержки частиц жира, которые образуются при приготовлении пищи, поэтому они должны всегда использоваться, как в вытяжной, так и в рециркуляционной конфигурации.

**ВНИМАНИЕ: алюминиевые фильтры должны очищаться через каждые 4 недели. Обязательно высушите фильтр перед установкой его в зонт! Недопустимо попадание воды в электродвигатель, переключатели и патроны ламп! Включайте зонт только после полного высыхания всех его поверхностей!**

8.5 Угольные фильтры должны использоваться только при работе зонта в режиме рециркуляции. Обычно через четыре месяца угольные фильтры требуют замены. **Фильтры нельзя чистить и использовать повторно.** Угольный фильтр не содержит вредных веществ. Его можно утилизировать как обычный мусор.

8.6 Замена электрической лампы.

8.6.1 Замену лампы накаливания производите в следующей последовательности:

- выньте вилку шнура электропитания из розетки электросети;
- дайте лампе остыть, если свет был включен;
- снимите алюминиевый фильтр (рис. 9);
- неисправная лампа выкручивается против часовой стрелки и заменяется на новую такой же модели и мощности (макс 40 Вт);
- установите на место фильтр.

8.6.2 Замена галогенной лампы (рис. 10):

- выньте вилку шнура электропитания из розетки электросети;
- дайте лампе остыть, если свет был включен;

- снимите крышку светильника, используя в качестве рычага плоскую отвертку;

- замените лампу аналогичной (20 Вт, 12 В) и установите на место крышку
- берите лампу только чистой тряпкой.

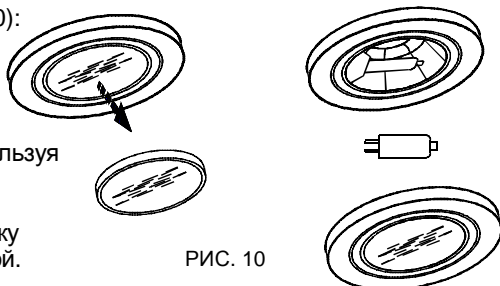


РИС. 10

**ВНИМАНИЕ! На период гарантийного срока сохраняйте руководство.**

## 9 ПРАВИЛА ХРАНЕНИЯ

9.1 Зонт должен храниться в упаковке завода изготовителя в закрытом помещении при температуре от -50 до +40°C. При этом относительная влажность воздуха при температуре +15°C не должна превышать 80%.

## Вниманию потребителей!

При покупке вытяжного зонта убедитесь:

- в нормальном функционировании зонта;
- в комплектности по разделу 3;
- в отсутствии механических повреждений;
- что в руководстве по эксплуатации проставлен штамп продавца и дата продажи.

После хранения вытяжного зонта в холодном помещении или после перевозки в зимних условиях перед включением в сеть необходимо выдержать его при комнатной температуре (+18...+20°C) не менее 2 час. Перед установкой вытяжного зонта на кухне внимательно ознакомьтесь с настоящим руководством.

Зонт вытяжной работает в следующих режимах:

- в режиме «вытяжки» воздух удаляется за пределы помещения.
- в режиме «рециркуляции» воздух очищается и поступает обратно в помещение.

Для эксплуатации зонта в режиме вытяжки рекомендуем приобрести полужесткий гофрированный воздуховод внутренним диаметром 120 мм (для зонтов в обозначении которых имеется цифра «430») или внутренним диаметром 150 мм (для зонтов в обозначении которых имеется цифра «650») и соответствующую вентиляционную решетку.

Для эксплуатации зонта в режиме рециркуляции необходимо приобрести угольные фильтры, если конструкция зонта позволяет их установить (см. табл. 1).

## 1 ОБЩИЕ УКАЗАНИЯ

1.1 Вытяжной зонт (в дальнейшем именуемый «зонт») предназначен для удаления или очистки воздуха, поднимающегося от плиты в бытовых кухнях.

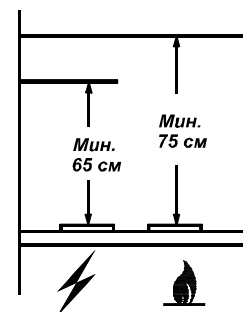
1.2 Зонт устанавливайте на высоте, как показано на рис. 1.

1.3 С целью достижения наибольшей воздухопроизводительности при наименьшем шуме от зонта в режиме вытяжки, рекомендуем выполнять воздуховоды минимальной длины и с наименьшим количеством изгибов. Уменьшение диаметра воздуховода не допускается.

1.4 Перед эксплуатацией вытяжного зонта убедитесь в том, что возвратный клапан, расположенный на горловине вентилятора (рис. 2), имеет свободный ход (легко поднимается вверх и опускается).

1.5 В случае эксплуатации зонта в режиме вытяжки обеспечьте достаточное поступление свежего воздуха в помещение.

1.6 Если зонт используется в режиме рециркуляции воздуха (с угольным фильтром), то эксплуатация возможна без каких-либо ограничений.



Электроплита Газовая плита

РИС. 1

## 2 ТЕХНИЧЕСКИЕ ДАННЫЕ

2.1 Воздухопроизводительность зонта, м³/час, max	430; <b>650*</b>
2.2 Уровень шума, дБА, не более	62
2.3 Номинальное напряжение, В, частота, Гц	220; 50
2.4 Номинальное напряжение галогенных ламп, В	12
2.5 Потребляемая мощность, Вт, не более	225
В том числе ламп	2x20 или 2x40
2.6 Класс защиты	2 по ГОСТ МЭК 335-1
2.7 Степень защиты от влаги	обычное исполнение
2.8 Режим работы	продолжительный
2.9 Климатическое исполнение	УХЛ 4.2 по ГОСТ15150

\* - для зонтов в обозначении которых имеется цифра “650”

ТАБЛ. 1

Наименование	Габаритные размеры, см ШхГхВ(В)	Масса, кг (без упаковки)	Тип угольного фильтра
Азь 60П-650-ПЗЛ, Азь 60Н-650-ПЗЛ	59x50x66(100)	7,7	Ф-02
Вента 50П-430-ПЗЛ, Вента 50Н-430-ПЗЛ, Вента 50П-430-КЗГ, Вента 50Н-430-КЗГ	50x50x63(100)	7,7	Ф-00
Вента 60П-430-ПЗЛ, Вента 60Н-430-ПЗЛ, Вента 60Н-430-КЗГ.	59x50x63(100)	8,3	
Вента 60П-650-КЗГ, Вента 60Н-650-КЗГ	59x50x63(100)	8,9	Ф-02
Оптимa 50П-430-ПЗЛ, Оптимa 50Н-430-ПЗЛ.	50x50x64(100)	9; 8,2	Ф-00
Оптимa 60П-430-ПЗЛ, Оптимa 60Н-430-ПЗЛ.	59x50x64(100)	9,2; 8,4	
Оптимa 60П-650-ПЗЛ, Оптимa 60Н-650-ПЗЛ.	59x50x65(100)	8,5	Ф-02
Эверест 50П-430-КЗГ, Эверест 50Н-430-КЗГ	50x50x64(100)	8,0	Не предусмотрен
Эверест 60П-430-КЗГ, Эверест 60Н-430-КЗГ	59x52x64(100)	8,3	Ф-00

Размер в скобках - высота зонта с максимально выдвинутой фальштрубой.

## 3 КОМПЛЕКТНОСТЬ

3.1 Зонт вытяжной	1 шт.
3.2 Фальштруба верхняя	1 шт.
3.3 Фальштруба нижняя	1 шт.
3.4 Крепежные изделия:	
шурупы 4x30	6 шт.
дюбель пластмассовый Ø8	6 шт.
3.5 Руководство по эксплуатации	1 шт.
3.6 Упаковка	1 шт.

## 7 ПОРЯДОК РАБОТЫ

7.1 Рекомендуется включать вытяжной зонт перед началом приготовления пищи и оставлять его включенным на 15 минут после завершения приготовления, чтобы обеспечить удаление загрязненного воздуха.

7.2 Управление вытяжным зонтом производится при помощи ползункового переключателя или кнопочным переключателем с лампой индикации.

7.2.1 Ползунковый переключатель (рис. 7).

Правый переключатель регулирует скорость работы вентилятора:

- позиция 0 - вентилятор выключен;
- позиция 1 - низкая скорость работы вентилятора;
- позиция 2 - средняя скорость работы вентилятора;
- позиция 3 - высокая скорость работы вентилятора.

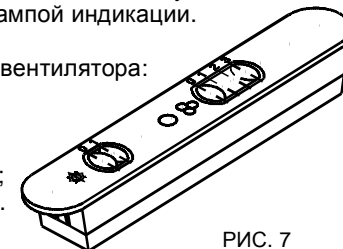


РИС. 7

Левый переключатель регулирует режим освещения в соответствии с обозначением:  
1 - включено; 0 - выключено.

Включение сигнальной лампочки информирует о работе вентилятора.

7.2.2 Кнопочный переключатель (рис. 8) с лампой индикации имеет четыре кнопки с фиксацией.

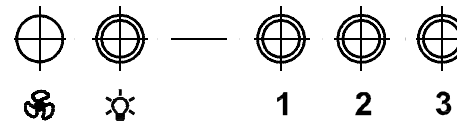


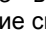
РИС. 8

Кнопка с обозначением  управляет лампами освещения.

Утоплена - «вкл.», отжата - «выкл.».

Кнопки с обозначением 1, 2, 3 управляют вентилятором:

- позиция 1 - низкая скорость работы вентилятора;
- позиция 2 - средняя скорость работы вентилятора;
- позиция 3 - высокая скорость работы вентилятора.

Включение сигнальной лампочки с обозначением  информирует о работе вентилятора.

## 8 ТЕХНИЧЕСКОЕ ОБСЛУЖИВАНИЕ

8.1 При проведении технического обслуживания необходимо строго руководствоваться требованиями безопасности (раздел 4).

8.2 Очистку загрязненных поверхностей производить мягкой салфеткой, смоченной водой с нейтральным моющим средством, используемым для мытья посуды, или денатурированным спиртом.

Для чистки поверхностей из нержавеющей стали не используйте средства, содержащие песок, соду, кислоты, хлориды и губки, которые могут поцарапать эти поверхности. Вытяжные зонты из нержавеющей стали требуют специальных средств по уходу за нержавеющей сталью.

8.3 Для очистки алюминиевого фильтра извлеките его из зонта (рис. 9) и произведите его очистку с помощью щетки горячим водным раствором нейтрального

#### 6.2 Крепление верхней фальштрубы (рис. 4):

- установите на зонт комплект из двух телескопических фальштруб;
- верхнюю фальштрубу выдвиньте на нужную высоту;
- разметьте на стене отверстия для ее крепления;
- осевая линия фальштруб должна совпадать с осевой линией зонта;
- снимите фальштрубы;
- просверлите два отверстия  $\varnothing 8$  мм, забейте дюбели и вверните шурупы.

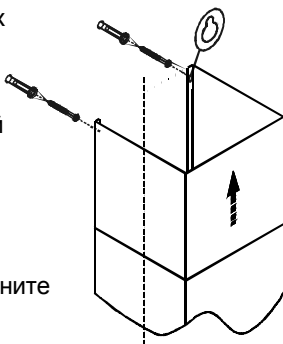


РИС. 4

6.3 В зависимости от режима эксплуатации зонта соедините вентилятор с вентиляционной решеткой полужестким гофрированным воздуховодом (рис. 5) или установите на вентилятор угольные фильтры\* (рис. 6).

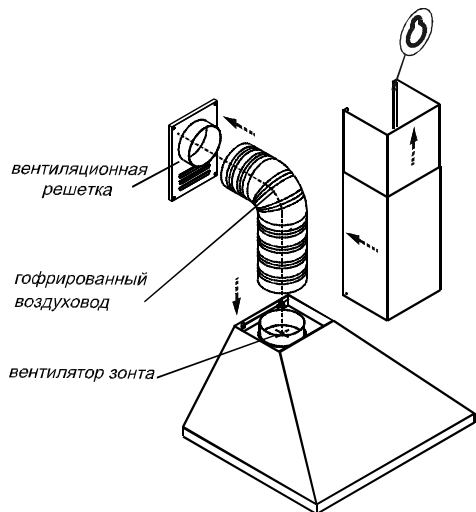


РИС. 5

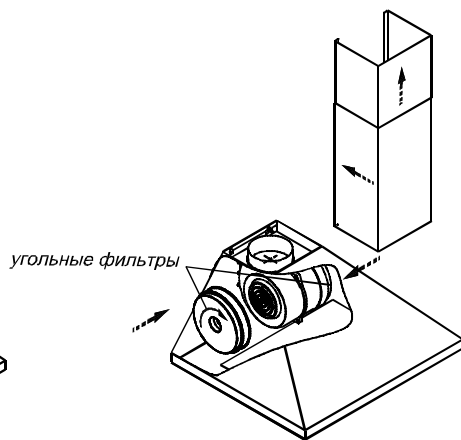


РИС. 6

6.4 Установите фальштрубы (рис. 5, 6). Выдвиньте верхнюю фальштрубу и навесьте ее на ввернутые шурупы через отверстия типа “замочная скважина”.

6.5 Для вытяжных зонтов из нержавеющей стали:

- снимите защитную пленку с корпуса и фальштруб;
- будьте осторожны при установке фальштруб (рис. 5), не повредите поверхности из нержавеющей стали. Их легко поцарапать.

**ВНИМАНИЕ:** в зависимости от варианта монтажа используйте шурупы и дюбели, соответствующие типу стены (например: железобетон, гипсокартон и т. д.). Если шурупы и дюбели входят в комплект поставки, следует удостовериться в том, что они подходят для того типа стены, на которой должен быть смонтирован вытяжной зонт.

\* угольные фильтры для всех, кроме зонта “Эверест 50”

## 4 ТРЕБОВАНИЯ БЕЗОПАСНОСТИ

4.1 Все работы по монтажу, ремонту, замене ламп и других электрических деталей, очистке загрязненных поверхностей, снятию съемных частей производите при извлеченной вилке шнура электропитания из розетки электросети.

4.2 ЗАПРЕЩАЕТСЯ включать зонт в сеть с напряжением и частотой, не соответствующими указанным в технических данных ( $220\text{В} \pm 10\%$ ,  $50\text{Гц} \pm 2\%$ ).

4.3 Не прикасайтесь к лампам во время их включенного состояния и прилегающим к ним поверхностям. Даже через некоторое время после их выключения еще имеется риск ожога.

4.4 Эксплуатируйте вытяжной зонт только с установленными лампами. Неисправные лампы следует заменять.

4.5 Ежемесячно производите очистку загрязненных поверхностей и жиропоглощающего алюминиевого фильтра (раздел 8). Если очистка фильтра не производится в соответствии с руководством по эксплуатации, то уменьшается производительность зонта и появляется риск возникновения пожара! Никогда не эксплуатируйте зонт без установленного фильтра!

4.6 Устанавливайте зонт над плитой в соответствии с рис. 1.

4.7 Не допускайте возникновения факельного пламени под зонтом! Пламя газовых конфорок всегда должно быть закрыто посудой. Сильный нагрев пламенем газовых конфорок может повредить вытяжной зонт.

4.8 Работы по поиску и устранению неисправностей (кроме замены лампы) должны выполняться лицом, обученным правилам работы с электроустановками. При повреждении шнура питания его следует заменить аналогичным шнуром, приобретаемым у изготовителя или его агента.

4.9 Зонт предназначен только для удаления и очистки воздуха. Оберегайте его от статических и динамических нагрузок.

4.10 При работе зонта в режиме вытяжки одновременно с отопительным оборудованием, которое используется с вытяжными трубами (отопительные системы, проточные водонагреватели или котлы, работающие на газе, жидком или твердом топливе) необходимо обеспечить подачу воздуха в помещение в объеме достаточном для сгорания топлива. При подаче воздуха в недостаточном объеме, возникает опасность отравления газообразными продуктами сгорания, которые всасываются обратно в помещение.

4.11 В режиме вытяжки загрязненный воздух не должен выходить в вытяжное отверстие, используемое для удаления запахов из приборов, сжигающих газ или другие виды топлива (не применяют к приборам, которые только направляют воздух обратно в комнату)

## 5 УСТРОЙСТВО ВЫТЯЖНОГО ЗОНТА

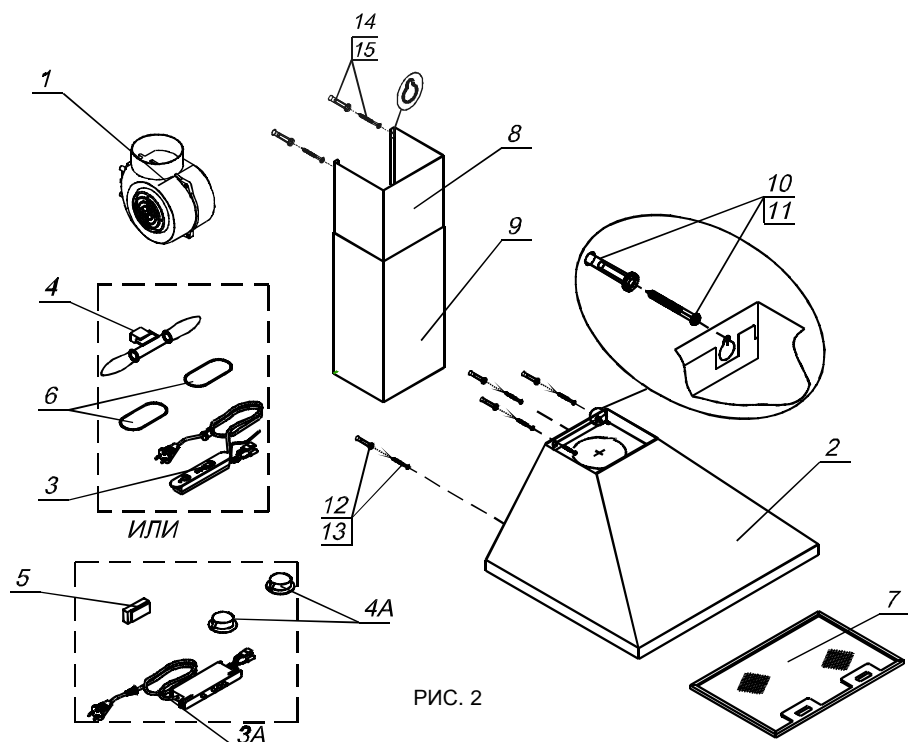


РИС. 2

- 1 - Вентилятор.
- 2 - Корпус.
- 3 - Переключатель ползунковый.
- 3А - Переключатель кнопочный.
- 4 - Лампы накаливания с патронодержателем.
- 4А - Светильники галогенные.
- 5 - Трансформатор.
- 6 - Стекла фонаря.
- 7 - Фильтр алюминиевый.
- 8 - Фальштруба верхняя.
- 9 - Фальштруба нижняя.
- 10,11 - Дюбели Ø8 и шурупы 4x30 для крепления зонта к стене.
- 12,13 - Дюбели Ø8 и шурупы 4x30 для дополнительного крепления зонта.
- 14,15 - Дюбели Ø8 и шурупы 4x30 для крепления верхней фальштрубы к стене.

## 6 ПОДГОТОВКА К РАБОТЕ

### 6.1 Крепление вытяжного зонта (рис.3):

- всегда устанавливайте зонт над центральной частью варочной панели.
- разметьте линию установки нижней части зонта над плитой (рис. 1);
- разметьте осевую вертикальную линию по центру участка, предусмотренного для установки зонта;

- разметьте линию на расстоянии «Е» от нижней части зонта;
- разметьте центры отверстий на стене согласно размеру «А» так, чтобы размер «А» был поделен пополам относительно осевой линии;
- разметьте центры отверстий согласно размерам «Д» и «Б»;

**Внимание:** при наличии шаблона для разметки, производите разметку при монтаже зонта по шаблону.

- просверлите четыре отверстия для установки дюбелей Ø8 мм и забейте их;
- вверните два шурупа (размер «А»);
- перед установкой зонта снимите алюминиевые фильтры (рис. 9);
- навесьте зонт через отверстия типа «замочная скважина» и дополнительно закрепите двумя шурупами (размер «Б»). Установите фильтры на место.

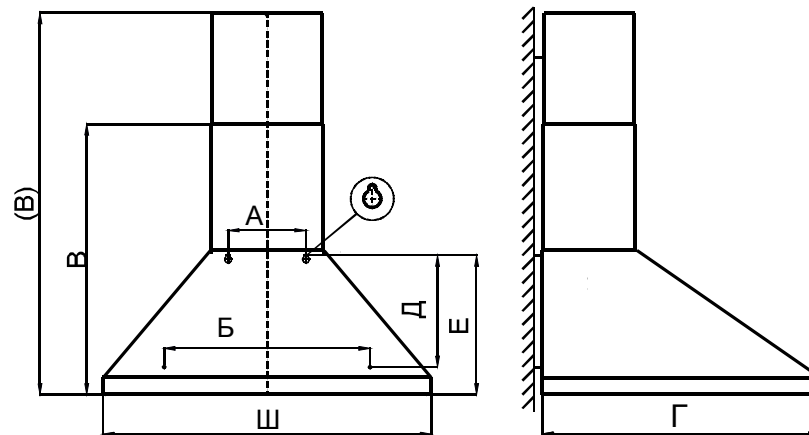


РИС. 3

ТАБЛ. 2

Наименование	А (см)	Б (см)	Е (см)	Д (см)
Азь 60П-650-ПЗЛ, Азь 60Н-650-ПЗЛ	17,5	37	29	24
Вента 50П-430-ПЗЛ, Вента 50Н-430-ПЗЛ, Вента 50П-430-КЗГ, Вента 50Н-430-КЗГ	14	37	25	20
Вента 60П-430-ПЗЛ, Вента 60Н-430-ПЗЛ, Вента 60Н-430-КЗГ.	14	37	25	20
Вента 60П-650-КЗГ, Вента 60Н-650-КЗГ	17,5	37	27	21,5
Оптима 50П-430-ПЗЛ, Оптима 50Н-430-ПЗЛ.	14	35	27	21,5
Оптима 60П-430-ПЗЛ, Оптима 60Н-430-ПЗЛ.	14	37	27	21,5
Оптима 60П-650-ПЗЛ, Оптима 60Н-650-ПЗЛ.	17,5	37	28	21,5
Эверест 50П-430-КЗГ, Эверест 50Н-430-КЗГ	14	30	22	18
Эверест 60П-430-КЗГ, Эверест 60Н-430-КЗГ	14	30	27	21,5