



BOSCH



Register your
new device on
MyBosch now and
get free benefits:
**[bosch-home.com/
welcome](https://bosch-home.com/welcome)**

Холодильно-морозильная комбинация

KAN..

ru Руководство по эксплуатации и монтажу

Содержание

Правила техники безопасности	3	Режим суперзамораживания	14
Указания к данной инструкции	3	Включение режима Суперзамораживание	14
Опасность взрыва	3	Выключение режима Суперзамораживание	14
Опасность поражения током	3	Размораживание замороженных продуктов ..	15
Опасность ожогов вследствие воздействия низких температур	3	Использование генератора льда	15
Опасность травмирования	3	Приготовление кубиков льда	15
Меры безопасности для детей и лиц, относящихся к группе риска	4	Холодильное отделение	16
Материальный ущерб	4	Правила хранения продуктов	16
Вес	4	Зоны холода в холодильном отделении	16
Указания по утилизации	5	Бокс для овощей и фруктов	16
Утилизация упаковки	5	Режим суперохлаждения	16
Утилизация отслужившего прибора	5	Включение режима Суперохлаждение	16
Комплект поставки	5	Выключение режима Суперохлаждение	16
Установка прибора	6	Изменение конфигурации внутреннего пространства	17
Транспортировка	6	Режим «Отпуск»	17
Демонтаж дверец прибора	6	Включение режима Отпуск	17
Место установки	6	Выключение режима Отпуск	17
Основание	6	Выключение и вывод прибора из эксплуатации	18
Температура в помещении и вентиляция	6	Выключение прибора	18
Установка распорок	7	Вывод прибора из эксплуатации	18
Установочные размеры и угол открывания дверец	7	Размораживание	18
Фиксация ручки	7	Морозильное отделение	18
Выравнивание прибора	8	Холодильное отделение	18
Выравнивание положения дверей	8	Очистка прибора	18
Подключение прибора	9	Порядок выполнения	18
Подключение к электросети	9	Комплектация прибора	18
Знакомство с прибором	10	Размораживание	19
Панель управления и дисплей	11	Светодиодное освещение	19
Включение прибора	12	Экономия электроэнергии	19
Блокировка клавиш	12	Шумы во время работы	19
Отмена блокировки клавиш	12	Нормальные шумы	19
Включение блокировки клавиш	12	Устранение посторонних шумов	19
Установка температуры	12	Самостоятельное устранение мелких неисправностей	20
Морозильное отделение	12	Сервисная служба	21
Холодильное отделение	12	Заказы на ремонт и консультации при неисправностях	21
Предупреждающий сигнал	12		
Сигнал открытой дверцы	12		
Полезный объём	12		
Морозильное отделение	13		
Покупка продуктов глубокой заморозки	13		
Контейнеры для замораживаемых продуктов ...	13		
Максимальное использование объёма морозильного отделения	13		
Максимальная мощность замораживания	13		
Замораживание свежих продуктов	13		
Упаковка замораживаемых продуктов	14		
Срок хранения замороженных продуктов	14		
Календарь по замораживанию	14		

Правила техники безопасности

Настоящий прибор соответствует специальным правилам техники безопасности для электроприборов и отвечает требованиям электромагнитной совместимости.

Контур циркуляции хладагента прошёл проверку на герметичность.

Указания к данной инструкции

- Прочтите инструкцию по установке и эксплуатации и следуйте её указаниям. Она содержит важную информацию по установке, эксплуатации и техническому обслуживанию прибора.
- Изготовитель не несёт ответственности, если вы не соблюдаете указания и предупреждения инструкции по установке и эксплуатации.
- Сохраните всю документацию на будущее для себя лично и для передачи следующим владельцам.

Опасность взрыва

- Запрещается использовать электрические приборы (например, нагреватели или электрические генераторы льда) внутри прибора.
- Запрещается хранить в приборе аэрозоли и другие наполненные горючими газами ёмкости, а также взрывоопасные вещества.
- Всегда храните крепкие алкогольные напитки в плотно закрытых бутылках и в вертикальном положении.
- За исключением указаний изготовителя, не предпринимайте никакие дополнительные меры для ускорения процесса размораживания.

Опасность поражения током

Неквалифицированно выполненные установка и ремонт прибора могут превратить его в источник серьёзной опасности для пользователя.

- При установке прибора следите за тем, чтобы сетевой кабель не был зажат или повреждён.
- При наличии повреждённого сетевого кабеля: сразу же отключите прибор от электросети.
- Запрещено использовать много-контактные штепсельные розетки, удлинители или переходные устройства.
- Ремонт прибора должен осуществляться только производителем, специалистами сервисной службы или другими квалифицированными специалистами.
- Используйте только оригинальные запчасти. Только в этом случае производитель гарантирует соответствие прибора требованиям безопасности.

Опасность ожогов вследствие воздействия низких температур

- Никогда не употребляйте замороженные продукты сразу же после того, как достали их из морозильного отделения.
- Старайтесь как можно меньше касаться замороженных продуктов, льда и трубок в морозильном отделении.

Опасность травмирования

Ёмкости с газированными напитками могут лопнуть. Не храните ёмкости с газированными напитками в морозильном отделении.

Опасность возгорания / опасность воздействия хладагента

По трубкам контура циркулирует небольшое количество безвредного для окружающей среды, но горючего хладагента (R600a). Он не способствует повреждению озонового слоя и повышению парникового эффекта. При просачивании хладагент может вызвать повреждения глаз или воспламениться.

- Не допускайте повреждения трубок.

При повреждении трубок:

- Не подносите источники пламени и искр близко к прибору.
- Проветрите помещение.
- Выключите прибор и отключите его от сети.
- Вызовите специалиста сервисной службы.

Опасность возгорания

Переносные многоконтактные штепсели или переносные блоки питания могут перегреться и стать причиной возгорания.

Никогда не устанавливайте переносные многоконтактные штепсели или переносные блоки питания за прибором.

Меры безопасности для детей и лиц, относящихся к группе риска

К группе риска относятся:

- Дети,
- Лица с физическими или психическими ограничениями, лица с нарушенным восприятием,
- Лица, не имеющие достаточных знаний о безопасной эксплуатации прибора.

Необходимые меры:

- Убедитесь, что дети и лица из группы риска осознают возможную опасность.
- Если дети или лица из группы риска находятся рядом с прибором, они должны находиться под наблюдением лица, ответственного за безопасность.
- Использовать прибор могут только дети в возрасте от 8 лет.
- Следите за детьми при очистке и обслуживании прибора.
- Никогда не разрешайте детям играть с прибором.

Опасность удушья

- Не давайте детям упаковку и её части!

Материальный ущерб

Во избежание материального ущерба:

- Не вставляйте и не опирайтесь на цоколь, выдвижные полки или дверцы.
- Оберегайте пластиковые элементы и уплотнители дверец от жирных и масляных загрязнений.
- Тяните за штепсельную вилку, а не за сетевой кабель.

Вес

Прибор очень тяжёлый. Установка и транспортировка прибора должны осуществляться как минимум двумя людьми.

Указания по утилизации

Утилизация упаковки

Упаковка защищает прибор от повреждений при транспортировке. Все упаковочные материалы экологически безопасны и могут использоваться повторно. Внесите свой вклад в дело защиты окружающей среды: Утилизируйте упаковку экологически безопасным способом.

О принятых способах утилизации узнайте в специализированном магазине, где вы купили прибор, или в местной администрации.

Утилизация отслужившего прибора

Отслужившие приборы – не бесполезные отходы! При их правильной утилизации может быть получено ценное сырьё.



Данный прибор имеет отметку о соответствии европейским нормам 2012/19/EU утилизации электрических и электронных приборов (waste electrical and electronic equipment – WEEE).

Данные нормы определяют действующие на территории Евросоюза правила возврата и утилизации старых приборов.

Предупреждение

Для отслуживших приборов:

1. Извлеките вилку из розетки.
2. Отрежьте сетевой кабель и выбросите его вместе с вилкой.
3. Не вынимайте полки и контейнеры!
Они помешают детям забраться внутрь!
4. Не разрешайте детям играть с отслужившим прибором. Опасность удушья!

В холодильных приборах содержится хладагент, а в их изоляции – газы. Утилизация хладагентов и газов должна производиться в соответствии с действующими нормами. Оберегайте трубки контура циркуляции хладагента от повреждений до начала утилизации прибора.

Комплект поставки

Распаковав прибор, проверьте все его части на возможные повреждения, возникшие при транспортировке. Обращайтесь с рекламациями в магазин, где вы приобрели прибор, или в нашу сервисную службу.

Прибор поставляется в следующей комплектации:

- Напольный прибор
- Пакет с крепёжными деталями
- Комплектация (в зависимости от модели)
- Руководство по эксплуатации
- Сервисная книжка
- Гарантийный талон
- Информация о потреблении энергии и уровне шума

Установка прибора

Транспортировка

Прибор тяжёлый и поэтому нуждается в фиксации при транспортировке и монтаже!

Из-за больших габаритов и веса прибора рекомендуется устанавливать его вдвоём, чтобы избежать повреждений и свести к минимуму связанные с этим риски.

Демонтаж дверец прибора

Если прибор не проходит через дверной проём, можно на время снять дверцы прибора.

Внимание!

Демонтаж дверец прибора должен выполняться специалистом сервисной службы.

Место установки

Устанавливайте прибор в сухом, хорошо проветриваемом помещении. Следите за тем, чтобы прибор не находился под воздействием прямых солнечных лучей и источников тепла, таких как плиты, батареи отопления и т.д. Если установить прибор вдали от источника тепла не представляется возможным, обеспечьте его подходящую теплоизоляцию и выдержите хотя бы минимальное расстояние:

- 3 см до электрических или газовых плит.
- 30 см до нагревательных или отопительных приборов (масляных, угольных).

При установке около других холодильных или морозильных приборов соблюдайте минимальное расстояние 25 мм, чтобы избежать образования конденсата.

Если прибор устанавливается с верхним цоколем или шкафчиком, следует оставить зазор 30 мм, чтобы при необходимости можно было извлечь прибор из ниши.

Нагретый воздух должен беспрепятственно выходить с обратной стороны прибора.

Основание

Внимание!

Прибор очень тяжёлый.

Пол в месте установки должен быть достаточно прочным. При необходимости его нужно укрепить.

Чтобы дверцы могли открываться до упора, при установке в углу или нише следует выдержать минимальное расстояние между прибором и стенами (→ Раздел «Установочные размеры»).

Если глубина стоящей рядом кухонной мебели превышает 60 см, по бокам нужно оставить минимальное расстояние, чтобы дверцы прибора открывались полностью (→ Раздел «Угол открывания дверец»).

Температура в помещении и вентиляция

Температура в помещении

Климатический класс указан на заводской табличке. Он показывает допустимый диапазон температур в помещении, где эксплуатируется прибор. Заводская табличка находится с правой стороны в холодильном отделении.

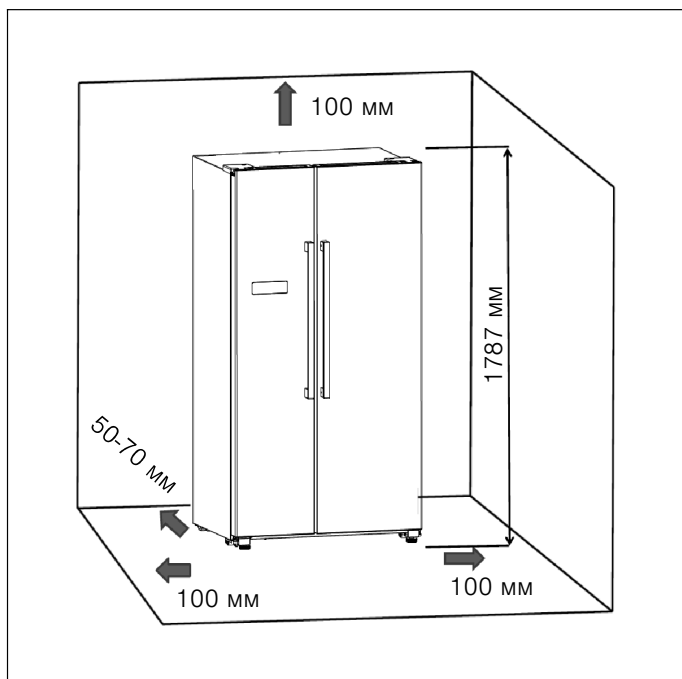
Климатический класс	Допустимая температура в помещении
SN	от +10 °C до 32 °C
N	от +16 °C до 32 °C
ST	от +16 °C до 38 °C
T	от +16 °C до 43 °C

Указание:

В указанных температурных пределах прибор полностью работоспособен. Если прибор климатического класса SN эксплуатируется в помещении с более низкой температурой, можно рассчитывать, что при температуре до +5 °C прибор будет работать без повреждений.

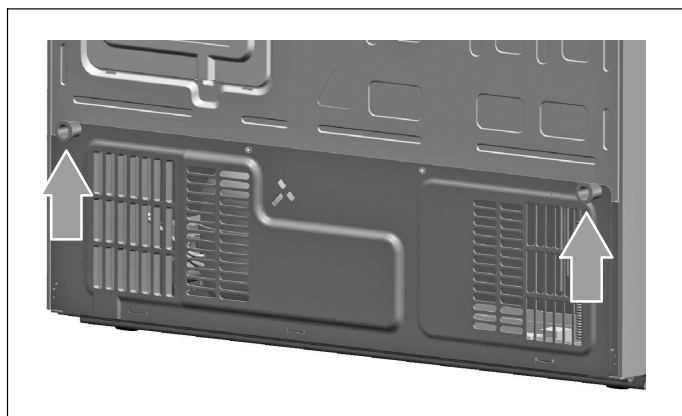
Вентиляция

Необходима хорошая вентиляция вокруг прибора. Необходимо обеспечить возможность беспрепятственного выхода нагретого воздуха. В противном случае возможна перегрузка холодильного агрегата, что вызовет повышенный расход электроэнергии. Поэтому необходимо оставить достаточно свободного пространства вокруг прибора. Рекомендация: от 50 до 70 мм от задней стенки прибора до стены, минимум 100 мм сверху и минимум 100 мм от боковых стенок до стены при наличии свободного пространства спереди, достаточного для открывания дверец на 135° .

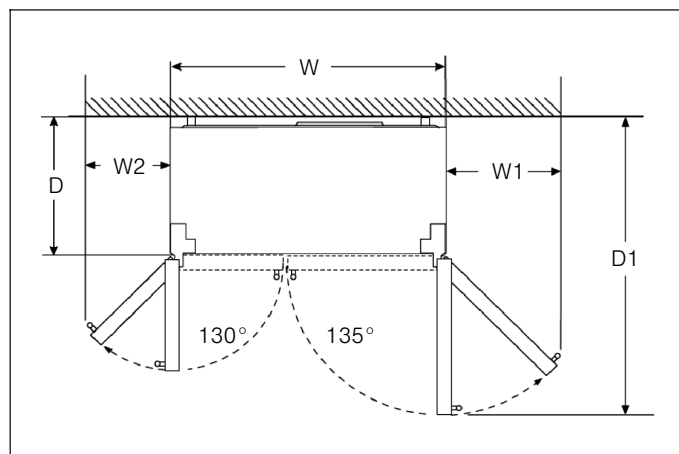


Установка распорок

Выверните оба винта отверткой. Выньте распорки из пакета и привинтите к задней стенке прибора. Это позволит выдержать минимальное расстояние до стены.



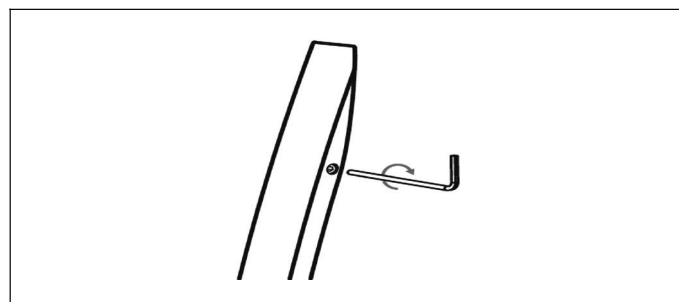
Установочные размеры и угол открывания дверец



W	W1	W2	D	D1
908 мм	418 мм	277 мм	628 мм	1171 мм

Фиксация ручки

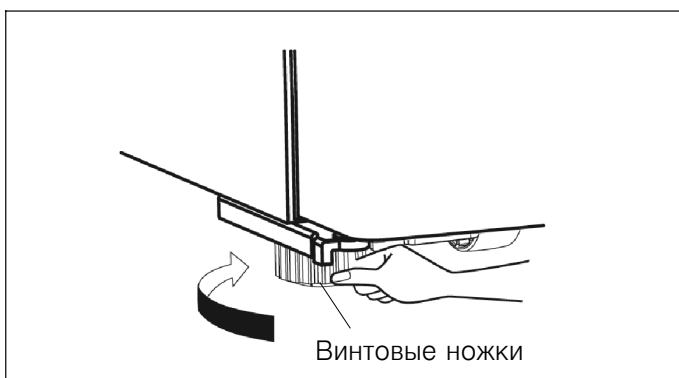
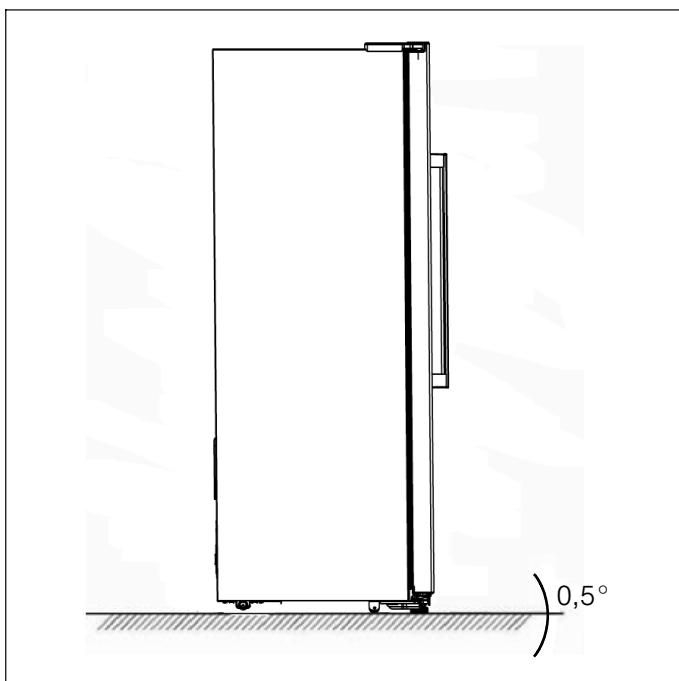
Проверьте ручки прибора перед его использованием. Если одна из ручек слабо зафиксирована, затяните её торцовым шестигранным ключом по часовой стрелке.



Выравнивание прибора

Чтобы прибор работал надлежащим образом, его необходимо выровнять с помощью уровня.

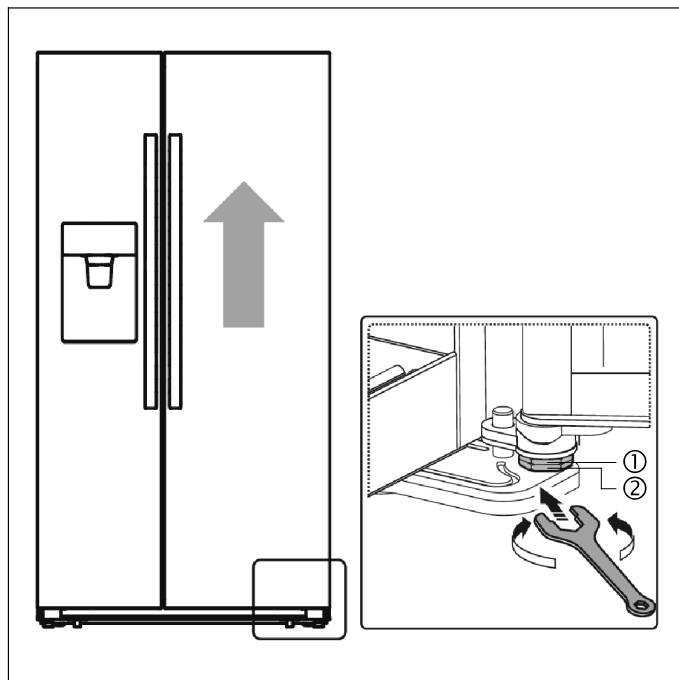
- Для корректного выравнивания и достаточной вентиляции в нижней и задней зонах прибора при необходимости следует отрегулировать винтовые ножки прибора.
- Чтобы дверцы закрывались сами по себе, путём вворачивания/выворачивания винтовых ножек наклоните верхнюю сторону прим. на 15 мм или $0,5^\circ$ назад.
- Помните, что при перемещении прибора винтовые ножки необходимо снова подкрутить таким образом, чтобы прибор мог свободно катиться.
- Ролики неподвижны и должны использоваться только для передвижения прибора вперёд и назад. При передвижении вбок существует возможность повреждения пола и роликов.
- При изменении места установки выровняйте прибор заново.



Выравнивание положения дверей

Если дверцы располагаются на разной высоте, положение дверцы холодильного отделения можно откорректировать гаечным ключом.

Изменить положение возможно только у дверцы холодильного отделения.



Чтобы поднять дверцу холодильного отделения выше, вращайте гайку (1) против часовой стрелки.

Чтобы опустить дверцу холодильного отделения ниже, вращайте гайку (1) по часовой стрелке.

После того, как дверца будет выровнена, затяните гайку (2).

Подключение прибора

Прибор должен быть установлен и подключён специалистом согласно прилагаемой инструкции по установке.

Снимайте транспортировочные фиксаторы полок и контейнеров только после окончательной установки прибора.

Соблюдайте действующее законодательство, а также условия подключения, установленные местными предприятиями по энергоснабжению.

После установки прибора подождите минимум 1 час, прежде чем вводить прибор в эксплуатацию. Не исключено, что во время транспортировки прибора залитое в компрессор масло могло попасть в систему охлаждения.

Перед первым вводом прибора в эксплуатацию очистите его внутри (→ Раздел «Очистка прибора»).

Подключение к электросети

Предупреждение – Опасность поражения током!

Если длина сетевого кабеля недостаточна, ни в коем случае не используйте многоконтактные штепсели или удлинительные кабели. Вместо этого обратитесь в сервисную службу за альтернативным решением.

Рекомендуется включать вилку прибора только в розетку с заземлением.

Розетка, к которой подключается прибор, должна находиться вблизи прибора и быть доступной после его установки.

Прибор имеет класс защиты I. Подключите прибор к сети переменного тока 220-240 В / 50 Гц через установленную согласно предписаниям заземлённую розетку. Розетка должна быть защищена предохранителем на 10-16 А или выше.

При эксплуатации прибора не в странах ЕС необходимо убедиться, что параметры электросети соответствуют значениям напряжения и тока. Заводская табличка находится внутри прибора, внизу справа. Замену сетевого кабеля разрешается поручать только квалифицированному электрику.

Предупреждение

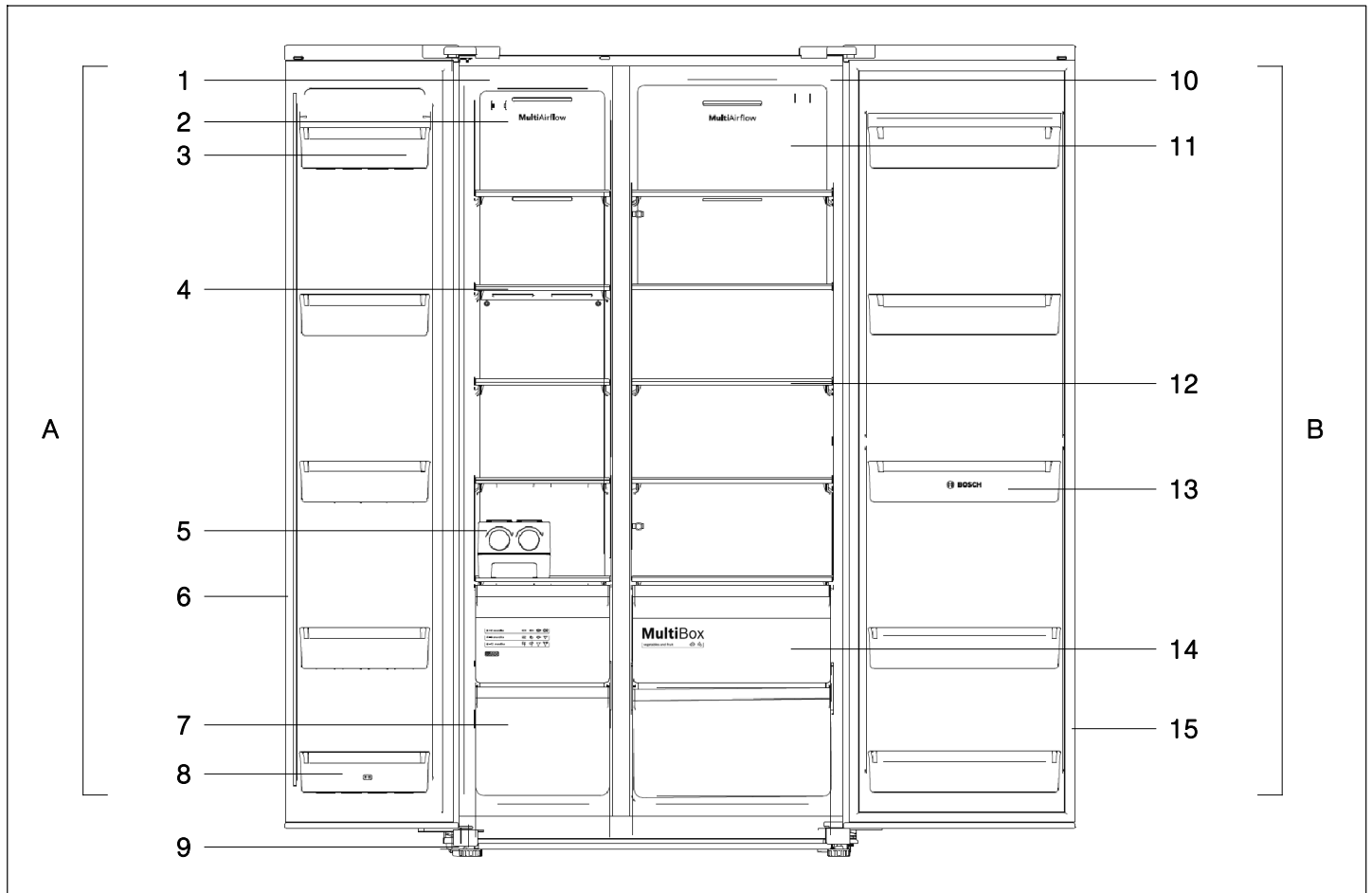
Запрещается подключать прибор к электронным энергосберегающим розеткам.

Для наших приборов можно использовать синусоидальные и сетевые преобразователи. Сетевые преобразователи используются в фотогальванических энергетических установках, подключаемых непосредственно к электросети общего пользования. При использовании прибора в особых условиях (например, на дачах или плавательных судах), где нельзя подключиться к общественной электросети, необходимо использовать синусоидальный преобразователь.

Знакомство с прибором

Указание:

В связи с проведением модификаций наших изделий ваш прибор может немного отличаться от прибора, приведённого в этой инструкции. Функции и применение при этом остаются неизменными.



A Морозильное отделение

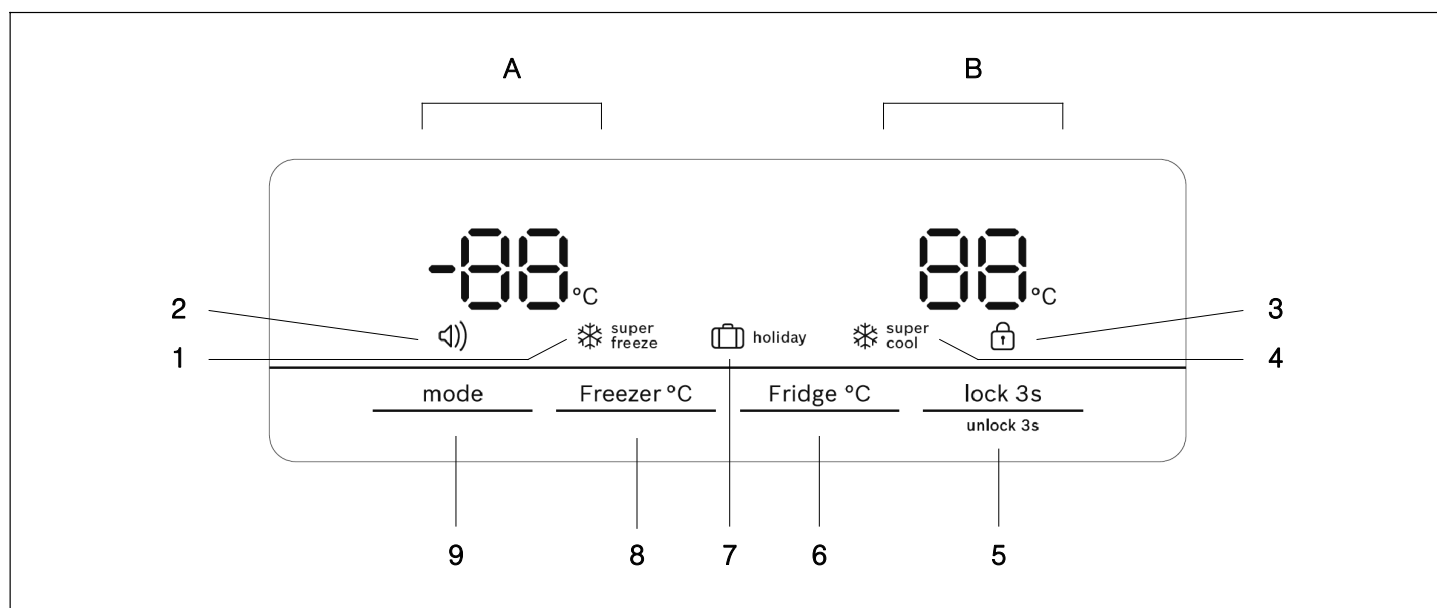
- 1 Светодиодное освещение морозильного отделения
- 2 Вентиляционная крышка морозильного отделения
- 3 Дверная полка морозильного отделения
- 4 Полка в морозильном отделении
- 5 Съёмный генератор льда (опция)
- 6 Уплотнитель дверцы морозильного отделения
- 7 Контейнер для замораживаемых продуктов
- 8 Дверная полка морозильного отделения (обозначена двумя «снежинками»)
- 9 Винтовые ножки

B Холодильное отделение

- 10 Светодиодное освещение холодильного отделения
- 11 Вентиляционная крышка холодильного отделения
- 12 Полка в холодильном отделении
- 13 Дверная полка холодильного отделения
- 14 Бокс для овощей и фруктов
- 15 Уплотнитель дверцы холодильного отделения

Панель управления и дисплей

Панель управления и дисплей на двери состоит из 2 зон индикаторов температуры, 5 индикаторов различных режимов работы и 4 функциональных клавиш.



A Зона индикаторов морозильного отделения

B Зона индикаторов холодильного отделения

1 Индикатор «❄️ super freeze»
Горит при включённой функции «Суперзамораживание».

2 Индикатор «🔊 alarm»
Горит при предупреждении.

3 Индикатор «🔒 Блокировка клавиш»
Горит при блокировке клавиш.

4 Индикатор «❄️ super cool»
Горит при активировании функции «Суперохлаждение».

5 Клавиша «lock 3s / unlock 3s»
Для включения/выключения блокировки клавиш.

При включённой блокировке клавиш нажмите и удерживайте эту клавишу в течение 3 секунд для отмены блокировки клавиш.

Для включения блокировки клавиш нажмите и удерживайте эту клавишу в течение 3 секунд.

6 Клавиша «Fridge °C»

Для установки температуры холодильного отделения.

7 Индикатор режима «🏠 holiday»

Горит при включении режима «Отпуск».

8 Клавиша «Freezer °C»

Для установки температуры морозильного отделения.

9 Клавиша «mode»

Для включения функций «Суперзамораживание», «Суперохлаждение» и режима «Отпуск».

Для выключения активной функции нажмите на клавишу «Fridge °C» или «Freezer °C».

Включение прибора


При первом включении прибора загорается фоновая подсветка индикаторов на панели управления и дисплее. Если клавиши не были нажаты и дверцы оставались закрыты, фоновая подсветка гаснет через 60 секунд.

Установленный температурный режим достигается через несколько часов. До этого времени не кладите продукты в прибор.


Производителем рекомендованы следующие температурные режимы:

- Морозильное отделение: $-18\text{ }^{\circ}\text{C}$
- Холодильное отделение: $+4\text{ }^{\circ}\text{C}$


Блокировка клавиш

Если загорается индикатор , клавиши заблокированы.

Отмена блокировки клавиш

Нажмите и удерживайте клавишу «lock 3s / unlock 3s» в течение 3 секунд для отмены блокировки клавиш. Индикатор  гаснет.

Включение блокировки клавиш

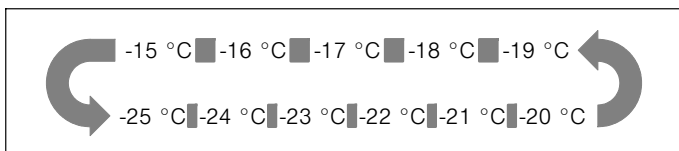
Нажмите и удерживайте клавишу «lock 3s / unlock 3s» в течение 3 секунд для включения блокировки клавиш. Индикатор  загорается.

Установка температуры

Морозильное отделение

Температура в морозильном отделении может устанавливаться в диапазоне от $-15\text{ }^{\circ}\text{C}$ до $-25\text{ }^{\circ}\text{C}$. Рекомендуемая температура составляет $-18\text{ }^{\circ}\text{C}$.

После отмены блокировки клавиш температуру можно устанавливать. Нажмите на клавишу «Freezer $^{\circ}\text{C}$ » для установки температуры в случае необходимости между $-15\text{ }^{\circ}\text{C}$ и $-25\text{ }^{\circ}\text{C}$. Соответствующее значение отобразится на дисплее в следующей последовательности.

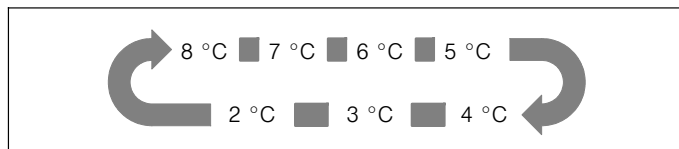


Холодильное отделение

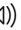
Температура в холодильном отделении может устанавливаться в диапазоне от $+2\text{ }^{\circ}\text{C}$ до $+8\text{ }^{\circ}\text{C}$. Рекомендуемая температура составляет $+4\text{ }^{\circ}\text{C}$.

Скорпортящиеся продукты должны храниться при температуре не выше $+4\text{ }^{\circ}\text{C}$.

После отмены блокировки клавиш температуру можно устанавливать. Нажмите на клавишу «Fridge $^{\circ}\text{C}$ » для установки температуры в случае необходимости между $8\text{ }^{\circ}\text{C}$ и $2\text{ }^{\circ}\text{C}$. Соответствующее значение отобразится на дисплее в следующей последовательности.



Предупреждающий сигнал

При предупреждении загорается индикатор  и раздаётся сигнал зуммера.

Сигнал открытой дверцы

Когда дверца морозильного или холодильного отделения открыта дольше двух минут, раздаётся сигнал открытой дверцы.

При включении сигнала открытой дверцы зуммер звучит 3 раза в минуту и автоматически отключается через 10 минут.

В целях экономии электроэнергии во время работы прибора следует избегать его открывания на длительное время.

При закрывании дверцы сигнал выключается.

Полезный объём

Данные полезного объёма указаны на заводской табличке вашего прибора (→ Раздел «Сервисная служба»).

Морозильное отделение

Морозильное отделение может использоваться:

- Для хранения продуктов глубокой заморозки.
- Для приготовления кубиков льда.
- Для замораживания продуктов.

Внимание!

Не оставляйте бутылки в морозильном отделении дольше, чем необходимо, при замораживании они могут разбиться.

Указание:

Следите за тем, чтобы дверца морозильного отделения всегда была плотно закрыта! При неплотно закрытой дверце замороженные продукты оттаивают и в морозильном отделении образуется толстый слой льда. Кроме этого, возрастает потребление электроэнергии!

После закрывания дверцы морозильного отделения в нём понижается давление и раздаётся всасывающий звук. Подождите две-три минуты, пока пониженное давление внутри не выровняется.

Покупка продуктов глубокой заморозки

- Упаковка продуктов должна быть неповреждённой.
- Обращайте внимание на срок годности.
- Температура в морозильнике магазина должна быть -18°C или ниже.
- Рекомендуется переносить продукты глубокой заморозки в сумке-холодильнике и дома сразу убирать их в морозильное отделение.

Контейнеры для замораживаемых продуктов

Контейнеры для замораживаемых продуктов установлены на выдвигаемых направляющих и могут вмещать большое количество замороженных продуктов.

Чтобы вынуть контейнер для замораживаемых продуктов, потяните его вперёд и снимите с выдвигаемых элементов. Перед этим выньте замороженные продукты.

После того, как контейнер для замораживаемых продуктов вынут, снова полностью задвиньте выдвигаемые элементы.

Максимальное использование объёма морозильного отделения

Чтобы разместить в морозильном отделении максимальное количество продуктов, можно вынуть из прибора самый верхний контейнер для замораживаемых продуктов. Замораживаемые продукты тогда можно будет складывать прямо на полках и в нижнем контейнере для замораживаемых продуктов.

Максимальная мощность замораживания

Максимальный объём продуктов, замораживаемых за 24 часа, указан на заводской табличке (→ Раздел «Сервисная служба»).

Замораживание свежих продуктов

Замораживайте только свежие продукты безупречного качества.

Для сохранения питательной ценности, запаха и цвета овощи рекомендуется перед замораживанием бланшировать. Баклажаны, болгарский перец, цуккини и спаржу можно не бланшировать.

Литературу по замораживанию и бланшированию можно найти в книжных магазинах.

Указание:

Постарайтесь, чтобы предназначенные для замораживания продукты не соприкасались с уже замороженными.

- Для замораживания подходят: хлебобулочные изделия, рыба и морепродукты, мясо, дичь, птица, овощи, фрукты, травы, яйца без скорлупы, молочные продукты (например, сыр, сливочное масло и творог), готовые блюда и остатки таких блюд, как супы, рагу, приготовленные мясо и рыба, блюда из картофеля, запеканки и десерты.
- Для замораживания не подходят: овощи, которые принято есть в свежем виде, например, листовой салат или редиска, яйца в скорлупе, виноград, целые яблоки, груши и персики, сваренные вкрутую яйца, йогурты, простокваша, сметана, крем-фреш и майонез.

Упаковка замораживаемых продуктов

Герметично упаковывайте продукты, чтобы они не высохли и не потеряли свой вкус.

1. Положите продукты в упаковку.
2. Выдавите из упаковки весь воздух.
3. Герметично закройте упаковку.
4. Напишите на упаковке название продукта и дату замораживания.

Для упаковки подходят:

полиэтиленовые пакеты, полиэтиленовая плёнка, алюминиевая фольга, контейнеры для замораживания.

Всё это можно приобрести в хозяйственном магазине.

Для упаковки не подходят:

упаковочная бумага, пергаментная бумага, целлофан, мусорные пакеты и вскрытая магазинная упаковка.

Для закрывания упаковки можно использовать:

резинки, пластмассовые зажимы, верёвку, стойкую к холоду липкую ленту и т.д.

Полиэтиленовые пакеты и плёнку можно заварить с помощью специального аппарата.

Срок хранения замороженных продуктов

Срок хранения зависит от вида продуктов.

При температуре -18 °C:

- рыба, колбасные изделия, готовые блюда, хлебобулочные изделия:
до 6 месяцев
- сыр, птица, мясо:
до 8 месяцев
- овощи, фрукты:
до 12 месяцев

Календарь по замораживанию

2 – 6 months	
4 – 8 months	
6 – 12 months	

Во избежание снижения качества замороженных продуктов не храните их до истечения срока годности. Срок хранения зависит от типа продукта. Цифры рядом с символами указывают на допустимый срок хранения в месяцах для замороженных продуктов.

Следите за датой изготовления или сроком годности быстрозамороженных продуктов.

Режим супер-замораживания

Для сохранения в продуктах витаминов и питательных веществ, а также их внешнего вида и вкуса, их нужно заморозить как можно быстрее.

Включите функцию «Суперзамораживание» за несколько часов до закладки свежих продуктов, чтобы избежать нежелательного увеличения температуры. Как правило, достаточно 4-6 часов.

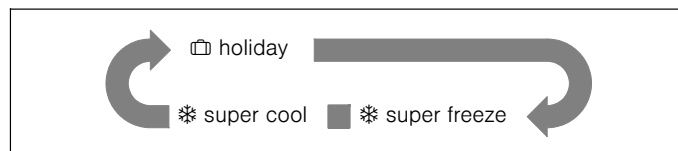
После включения прибор работает постоянно, в морозильном отделении достигается очень низкая температура.

При необходимости замораживания большого количества продуктов за один день до этого установите температуру морозильного отделения на минимальное значение (-25 °C). Затем при закладке продуктов сразу же включите функцию «Суперзамораживание». Как только продукты будут заморожены, установите температуру морозильного отделения обратно на стандартное значение во избежание ненужного расхода электроэнергии.

Небольшое количество продуктов (до 2 кг) можно заморозить без включения функции «Суперзамораживание».

Включение режима Суперзамораживание

Нажатием клавиши «mode» вы можете выбрать различные режимы работы. Соответствующий режим работы отобразится на панели управления и дисплее в следующей последовательности.



После выбора определённого режима работы подождите, пока в течение 10 секунд не начнёт мигать соответствующий индикатор. Затем два раза прозвучит зуммер и индикатор загорится на длительное время. Функция активна.

Выключение режима Супер-замораживание

Нажмите на клавишу «Fridge °C» или «Freezer °C» для деактивации функции «Суперзамораживание».

При выключении функции «Суперзамораживание» гаснет индикатор «* super freeze» в зоне индикаторов морозильного отделения.

Прибор автоматически переключается обратно на установленную перед режимом «Суперзамораживание» температуру.

Указание:

Через 26 часов режим «Суперзамораживание» автоматически выключится.

Размораживание замороженных продуктов

В зависимости от типа и назначения продукта можно выбрать один из следующих вариантов размораживания:

- при комнатной температуре
- в холодильнике
- в электрическом духовом шкафу, с конвекцией горячего воздуха или без неё
- в микроволновой печи

Внимание!

Не замораживайте размороженные и даже подтаявшие продукты повторно. Повторное замораживание возможно только после тепловой обработки (варки или жарки). Не храните прошедшие тепловую обработку замороженные продукты до полного истечения срока годности.

Использование генератора льда

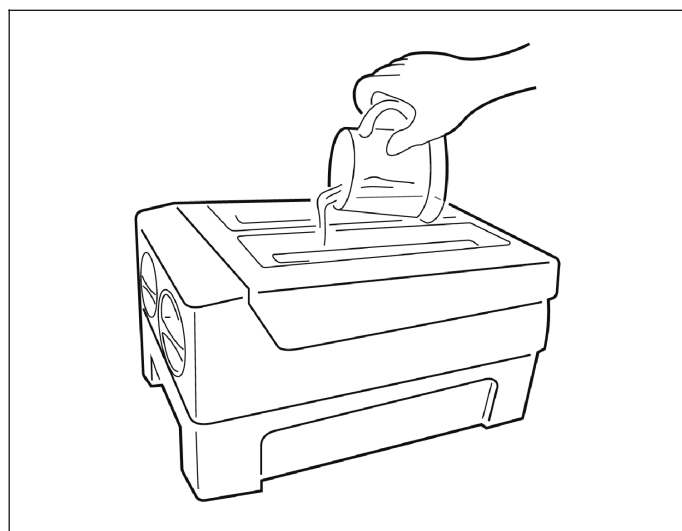
Генератор льда предназначен для приготовления и хранения кубиков льда. Он является съёмной принадлежностью, которую можно вынуть для экономии места.

Указание:

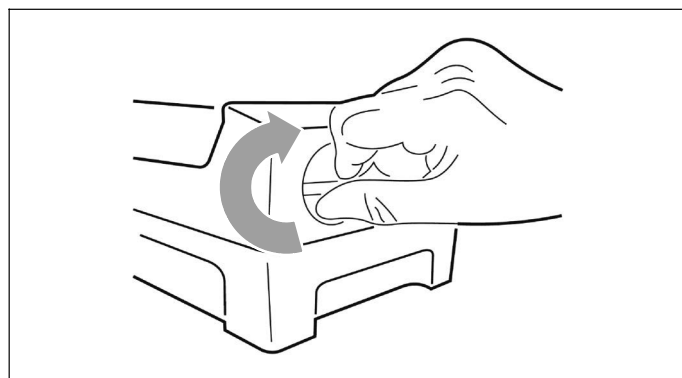
Очистите генератор льда перед первым применением или когда он не использовался длительное время.

Приготовление кубиков льда

1. Выньте генератор льда из морозильного отделения.
2. Наполните его питьевой водой до отметки максимальной высоты наполнения.



3. Поставьте генератор льда обратно в морозильное отделение.
4. Подождите примерно 3 часа. При поворачивании поворотной ручки по часовой стрелке кубики льда упадут в ёмкость для льда.



5. Кубики льда могут храниться в ёмкости для льда. Чтобы их вынуть, ёмкость для льда можно выдвинуть.

Холодильное отделение

Холодильное отделение идеально подходит для хранения мяса, колбасы, рыбы, молочных продуктов, яиц, готовых блюд и хлебобулочных изделий.

Правила хранения продуктов

- Храните только свежие, неиспорченные продукты. Это позволит сохранить их качество и свежесть в течение длительного времени.
- При хранении готовых и фасованных продуктов обратите внимание на дату окончания минимального срока хранения, указанную изготовителем.
- Для сохранения запаха, цвета и свежести продукты питания следует хранить в плотной упаковке или в закрытой посуде. Это поможет предотвратить изменение вкуса продуктов в результате их соприкосновения друг с другом, а также появление цветных пятен на пластиковых элементах холодильного отделения.
- Тёплые блюда и напитки сначала нужно охладить и только потом ставить в прибор.

Указание:

Продукты не должны соприкасаться с задней стенкой, иначе будет нарушена циркуляция воздуха.

Продукты или упаковки могут примёрзнуть к задней стенке.

Зоны холода в холодильном отделении

За счёт циркуляции воздуха в холодильном отделении образуются различные зоны холода:

- К наиболее холодной зоне относится участок между боксом для овощей и установленной выше стеклянной полкой.

Указание:

В самой холодной зоне над боксом для овощей храните скоропортящиеся продукты (например, рыбу, колбасу, мясо).

- Самой тёплой зоной является верхний участок на дверце.

Указание:

В наиболее тёплой зоне храните такие продукты, как твёрдый сыр или сливочное масло.

Так сыр дольше сохранит свой аромат, а масло – консистенцию.

Бокс для овощей и фруктов

Бокс установлен на выдвижных направляющих и предназначен для хранения фруктов и овощей.

Чтобы вынуть бокс, потяните его вперёд и снимите с выдвижных элементов. Перед этим выньте из него все продукты.

После того, как бокс вынут, снова полностью задвиньте выдвижные элементы.

Указания

- Для оптимального сохранения качества и запаха восприимчивые к холоду фрукты (например, ананас, бананы, папайя и цитрусовые) и овощи (например, баклажаны, огурцы, цуккини, сладкий перец, помидоры и картофель) следует хранить вне холодильника при температуре прикл. от +8 °С до +12 °С.
- В зависимости от количества и вида хранящихся продуктов в боксе для овощей может образовываться конденсат. Вытрите конденсат сухим полотенцем.

Режим суперохлаждения

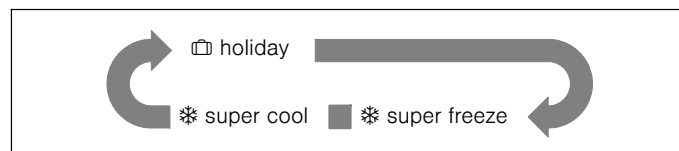
При включённом режиме «Суперохлаждение» холодильное отделение охлаждается до максимально низкой температуры.

Режим «Суперохлаждение» следует включать, например,

- перед загрузкой большого количества продуктов.
- для быстрого охлаждения напитков.

Включение режима Суперохлаждение

Нажатием клавиши «mode» вы можете выбрать различные режимы работы. Соответствующий режим работы отобразится на панели управления и дисплее в следующей последовательности.



После выбора определённого режима работы подождите, пока в течение 10 секунд не начнёт мигать соответствующий индикатор. Затем два раза прозвучит зуммер и индикатор загорится на длительное время. Функция активна.

Выключение режима Суперохлаждение

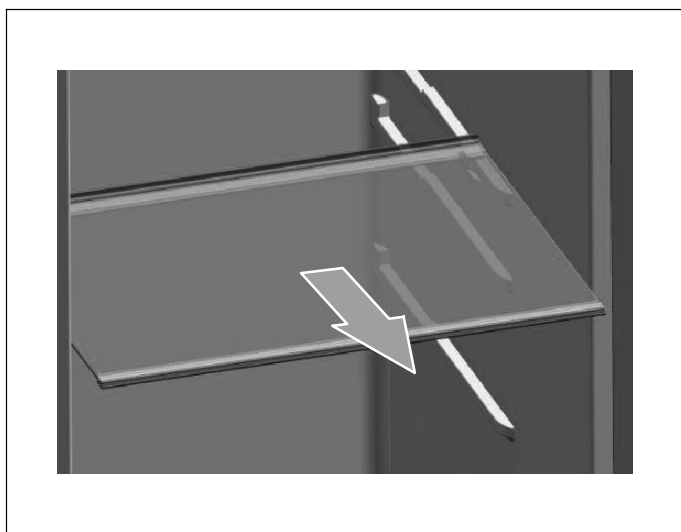
Нажмите на клавишу «Fridge °C» или «Freezer °C» для деактивации функции «Суперохлаждение».

При выключении функции «Суперохлаждение» гаснет индикатор «* super cool» в зоне индикаторов холодильного отделения. Прибор автоматически переключается обратно на установленную перед режимом «Суперохлаждение» температуру.

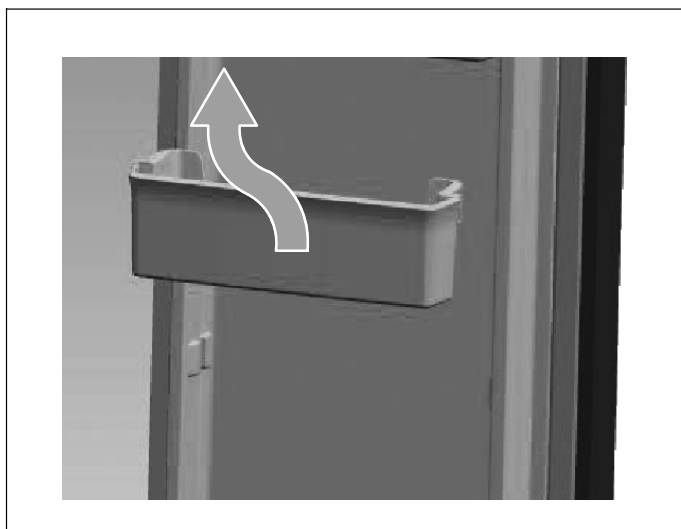
Изменение конфигурации внутреннего пространства

Холодильное отделение оснащено 5 стеклянными полками и несколькими различного размера полками на дверце, подходящими для хранения яиц, металлических банок, бутылок с напитками и упакованных продуктов. При необходимости они могут быть установлены на разной высоте. Перед тем, как снять полки с дверцы, выньте все продукты, чтобы избежать их проливания или выпадения.

- Чтобы снять полку, осторожно потяните её вперёд, пока она не освободится из держателей.



- При повторной установке полки убедитесь, что за ней нет никакого препятствия, и осторожно задвиньте полку обратно на место.
- Полки на дверце приподнимите и затем снимите.



Режим «Отпуск»

При длительном отсутствии лучшим решением станет выбор режима «Отпуск». При включении данного режима работы температура в холодильном отделении устанавливается на 15 °С, чтобы свести к минимуму расход электроэнергии.

Важно: В течение этого времени не оставляйте продукты на хранение в холодильном отделении.

Включение режима Отпуск

Нажатием клавиши «mode» вы можете выбрать различные режимы работы. Соответствующий режим работы отобразится на панели управления и дисплее в следующей последовательности.



После выбора определённого режима работы подождите, пока в течение 10 секунд не начнёт мигать соответствующий индикатор. Затем два раза прозвучит зуммер и индикатор загорится на длительное время. Функция активна.

Выключение режима Отпуск

Нажмите на клавишу «Fridge °C» или «Freezer °C» для деактивации режима «Отпуск».

При выключении режима «Отпуск» гаснет индикатор «house icon holiday» на дисплее. Прибор автоматически переключается обратно на установленную перед этим температуру.

Выключение и вывод прибора из эксплуатации

Выключение прибора

Выдерните вилку сетевого кабеля из розетки или выключите предохранитель.

Холодильный агрегат выключается.

Вывод прибора из эксплуатации

Если прибор не будет использоваться в течение длительного времени:

1. Выньте все продукты из прибора.
2. Выдерните вилку сетевого кабеля из розетки или выключите предохранитель.
3. Вымойте прибор внутри (→ Раздел «Очистка прибора»).
4. Оставьте дверцы прибора открытыми, чтобы внутри не появился затхлый запах.

Размораживание

Морозильное отделение

Благодаря полностью автоматической системе NoFrost стенки морозильного отделения не покрываются льдом. Поэтому размораживание не требуется.

Холодильное отделение

Размораживание осуществляется в автоматическом режиме.

Талая вода стекает через сточное отверстие в испаритель, находящийся с задней стороны прибора.

Очистка прибора

Предупреждение

Никогда не используйте для очистки прибора пароочистители!

Внимание!

- Запрещается использовать абразивные, хлор- и кислотосодержащие чистящие средства и растворители.
- Не используйте жёсткие или царапающие губки. На металлических поверхностях может возникнуть коррозия.
- Не используйте острые предметы для удаления инея из холодильного отделения.
- Ни в коем случае не мойте полки и контейнеры в посудомоечной машине. Они могут деформироваться.

Порядок выполнения

1. Выдерните вилку сетевого кабеля из розетки или выключите предохранитель.
2. Выньте замороженные продукты и положите в прохладное место.
3. Подождите, пока растает слой инея.
4. Протрите прибор мягкой тканью, смоченной в тёплой воде с небольшим количеством рН-нейтрального средства для мытья посуды. Следите за тем, чтобы вода не попала на лампу.
5. Для очистки уплотнителя дверцы используйте только чистую воду и обязательно вытирайте его насухо.
6. После очистки снова подключите прибор.
7. Положите на место замороженные продукты.

Комплектация прибора

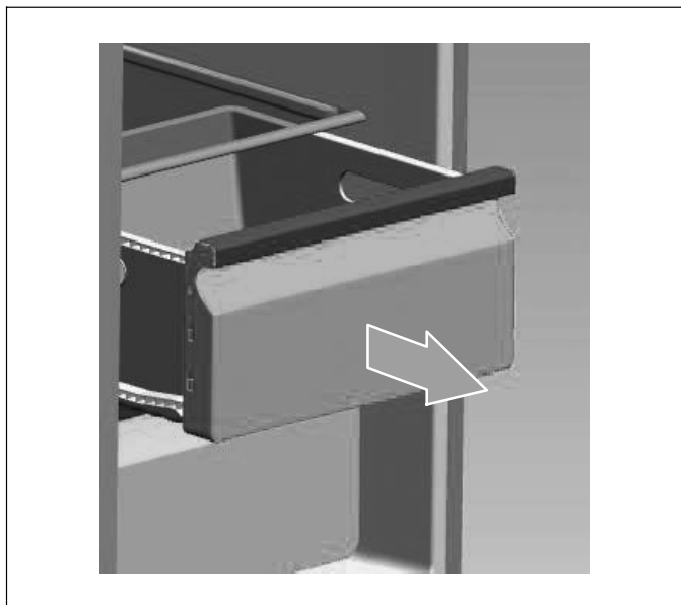
Для очистки всех переставляемых деталей их можно вынуть из прибора (→ Раздел «Изменение конфигурации внутреннего пространства»).

Указание:

Чтобы вынуть и очистить контейнеры, откройте дверцы более чем на 90°.

Извлечение контейнеров

Полностью выдвиньте контейнеры, приподнимая, высвободите их из держателей и выньте.



При установке контейнера поставьте его на выдвигающие направляющие и задвиньте вовнутрь. Нажмите на контейнер, и он зафиксируется.

Размораживание

Хотя прибор размораживается автоматически, на внутренних стенках холодильного отделения может образовываться слой инея в том случае, если дверца часто открывалась либо слишком долго оставалась открытой.

Если слой инея стал слишком толстым, подождите, пока запас продуктов уменьшится, и выполните следующие действия:

1. Выньте имеющиеся продукты и полки, выдерните вилку сетевого кабеля из розетки и оставьте дверцы открытыми. Для ускорения процесса размораживания хорошо проветрите помещение.
2. После завершения процесса размораживания выполните очистку прибора, как описано ранее.

Светодиодное освещение

Прибор оборудован не требующим обслуживания светодиодным освещением.

Ремонт такого освещения должен осуществляться только специалистами сервисной службы или лицензированными специалистами.

Экономия электроэнергии

- Размещайте прибор в сухом, хорошо проветриваемом помещении. Не допускайте воздействия на прибор прямых солнечных лучей и источников тепла (например, батарей отопления, плит).
- Ничем не загораживайте вентиляционные отверстия прибора.
- Тёплые блюда и напитки сначала нужно охладить и только потом ставить в прибор.
- Замороженные продукты, подлежащие размораживанию, перекладывайте в холодильное отделение. Так вы используете их холод для охлаждения продуктов в холодильном отделении.
- Дверцы прибора закрывайте как можно быстрее.
- Следите за тем, чтобы дверца морозильного отделения всегда была плотно закрыта.
- Расположение деталей прибора не влияет на расход электроэнергии.

Шумы во время работы

Нормальные шумы

- Шум работы компрессора.
- Шум циркуляции воздуха от небольшого двигателя вентилятора в холодильном отделении или других зонах.
- Бурлящие шумы, как, например, при кипении воды.
- Треск во время автоматического размораживания.
- Щелчки перед запуском компрессора.

Устранение посторонних шумов

Прибор стоит неровно

Выровняйте прибор по уровню. Для этого выверните или, наоборот, заверните винтовые ножки или подложите что-либо под них.

Прибор стоит слишком близко

Отодвиньте прибор от расположенной рядом мебели или других приборов.

Контейнеры или полки качаются или заедают

Проверьте съёмные элементы и при необходимости переустановите их.

Бутылки или ёмкости касаются друг друга

Отодвиньте бутылки или другие ёмкости друг от друга.

Самостоятельное устранение мелких неисправностей

Прежде чем обратиться в сервисную службу:

Проверьте, не можете ли вы устранить неисправность самостоятельно, руководствуясь нижеследующими указаниями.

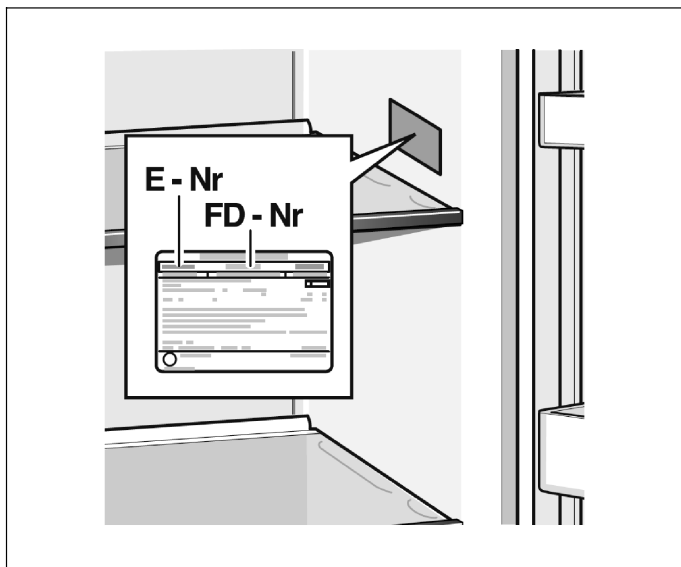
Консультации специалистов сервисной службы являются платной услугой даже во время гарантийного срока!

Неисправность	Возможная причина	Устранение
Прибор не работает	Неправильно подсоединена вилка сетевого кабеля.	Проверьте, правильно ли подсоединена вилка сетевого кабеля.
	Предохранитель выключен или неисправен.	Проверьте предохранитель, при необходимости замените.
	Перебой в электроснабжении.	Проверьте электроснабжение.
	Слишком низкая температура окружающей среды.	Попробуйте решить проблему путём снижения установленной температуры.
	Это нормально, если прибор не работает во время автоматического процесса размораживания либо непродолжительное время после включения для защиты компрессора.	
Запахи внутри холодильника	Внутреннее пространство прибора загрязнилось.	Очистите прибор внутри.
	Некоторые продукты, контейнеры или виды упаковки способствуют появлению запахов.	
Двигатель постоянно работает	<p>Это нормально, если вы часто слышите шум работы двигателя. При следующих обстоятельствах двигателю необходимо работать чаще:</p> <ul style="list-style-type: none"> ■ Температура установлена ниже, чем необходимо. ■ Недавно в холодильник было положено большое количество тёплых продуктов. ■ Температура окружающей среды слишком высокая. ■ Дверцы долго были открыты или часто открывались. ■ После ввода в эксплуатацию или после долгого выключения прибора. 	
Внутри прибора образуется слой инея	Вентиляционные отверстия закрыты; недостаточная вентиляция; неплотно закрыта дверца.	Убедитесь, что вентиляционные отверстия не закрыты продуктами и продукты размещены в приборе таким образом, чтобы была обеспечена достаточная вентиляция. Проверьте, плотно ли закрыта дверца. Для удаления инея: → Раздел «Очистка прибора».
Слишком высокая температура внутри прибора	Возможно, дверцы долго были открыты или часто открывались; или какое-либо препятствие удерживало их открытыми. Или при установке прибора не оставлено достаточно свободного пространства по бокам, снизу или сверху.	Открывайте дверцы только при необходимости и удерживайте их открытыми не дольше, чем это нужно. Проверьте, достаточно ли свободного пространства вокруг прибора.

Сервисная служба

Адрес ближайшей сервисной службы можно найти в телефонном справочнике или в списке сервисных служб. При обращении в сервисную службу назовите, пожалуйста, номер изделия (E-Nr.) и заводской номер (FD-Nr.) прибора.

Эти данные указаны на заводской табличке.



Это поможет избежать ненужных выездов специалистов и связанных с этим дополнительных расходов.

Заказы на ремонт и консультации при неисправностях

Контактные данные для всех стран вы найдёте в прилагаемом списке сервисных служб.



Thank you for buying a Bosch Home Appliance!

Register your new device on MyBosch now and profit directly from:

- **Expert tips & tricks for your appliance**
- **Warranty extension options**
- **Discounts for accessories & spare-parts**
- **Digital manual and all appliance data at hand**
- **Easy access to Bosch Home Appliances Service**

Free and easy registration – also on mobile phones:

www.bosch-home.com/welcome



Looking for help? You'll find it here.

Expert advice for your Bosch home appliances, need help with problems or a repair from Bosch experts.

Find out everything about the many ways Bosch can support you:

www.bosch-home.com/service

Contact data of all countries are listed in the attached service directory.

Bosch Home Appliance Group

P.O. Box 83 01 01

D-81701 Munich

Germany

www.bosch-home.com



8001161552 (9906)

ru