



TEKA

Руководство пользователя  
RVI 10024 GBK

РУС

[www.teka.com](http://www.teka.com)

# **РУКОВОДСТВО ПО ЭКСПЛУАТАЦИИ ВИННОГО ШКАФА**

**МОДЕЛЬ**

**RVI 10024 GBK**

Благодарим Вас за покупку нашего винного шкафа! Надеемся, что наш инновационный продукт придаст Вашему вину неповторимые праздничные нотки. Перед использованием просим ознакомиться со всеми правилами техники безопасности и рабочими инструкциями и следовать им в дальнейшем.

## ВНИМАНИЕ!

- Во избежание повреждения дверной прокладки необходимо убедиться в том, что при выдвижении полок из отсека с направляющими дверь полностью открыта.
- Прибор должен быть расположен таким образом, чтобы не затруднять доступ к вилке. Размотайте электрический шнур. Передвиньте Ваш шкаф на его окончательное место. Не перемещайте шкаф, когда он заполнен вином. Это может привести к деформации корпуса. Винный шкаф следует установить в подходящем месте, где отсутствует риск касания компрессора рукой.  
Следите за тем, чтобы дети не играли с данным бытовым прибором.
- При повреждении кабеля питания во избежание поражения электрическим током необходимо заказать замену у изготовителя, у торгового представителя или у другого квалифицированного специалиста.

Данным бытовым прибором могут пользоваться дети 8 лет и старше, а также лица с ограниченными физическими, сенсорными, умственными возможностями или лица, имеющие недостаточный опыт и знания, при условии, что они находятся под присмотром и не используют прибор для игр. Дети могут выполнять очистку и обслуживание бытового прибора только под присмотром взрослых. Детям в возрасте от 3 до 8 лет разрешается только класть напитки в винный шкаф и доставать их из него.

Чтобы избежать порчи хранящегося в холодильнике вина, выполняйте приведённые ниже рекомендации:

- Не держите дверцу открытой слишком долго, это ведёт к существенному повышению температуры внутри бытового прибора.
- Регулярно мойте поверхности, соприкасающиеся с бутылками, и очищайте доступные дренажные отверстия.
- Если резервуары для воды не использовались дольше 48 часов, то их нужно очистить; промойте систему, подключенную к водопроводу, если воду не брали в течение 5 дней.
- Если холодильник не будет использоваться в течение длительного времени, то его необходимо отключить, разморозить, вымыть, просушить и оставить с приоткрытой дверцей, чтобы внутри не выросла плесень.

- **ВНИМАНИЕ:** следите за тем, чтобы вентиляционные отверстия в корпусе прибора либо в шкафу, в который встроено устройство, были полностью открыты.

- **ВНИМАНИЕ:** не используйте механические устройства или другие средства, кроме рекомендованных изготовителем, для ускорения процесса размораживания.

- **ВНИМАНИЕ:** будьте осторожны, не повредите контур охлаждения.

- **ВНИМАНИЕ:** не используйте внутри отделений для хранения продуктов никакие электроприборы, если это прямо не указано изготовителем.

Запрещается хранить в данном бытовом приборе взрывоопасные предметы, например, аэрозольные баллоны с огнеопасным газом-вытеснителем (пропеллантом).

Данное устройство предназначено для бытового использования и в иных подобных целях, например:

- в обеденных помещениях для персонала в магазинах, офисах и др.;
  - в фермерских домах, в номерах отелей, мотелей и в других подобных жилых помещениях;
  - в полупансионах;
  - для выездного обслуживания банкетов и для прочих задач, не связанных с розничной торговлей.
- **ВНИМАНИЕ:** чтобы исключить любые риски, связанные с неустойчивостью прибора, его необходимо закрепить в соответствии с инструкциями.

**В ЛЮБОМ СЛУЧАЕ НЕ ПЫТАЙТЕСЬ ПОДКЛЮЧАТЬ УСТРОЙСТВО К ЭЛЕКТРОСЕТИ ИЛИ ИСПОЛЬЗОВАТЬ КАБЕЛЬНЫЙ УДЛИНИТЕЛЬ.**

## ВАЖНЫЕ ИНСТРУКЦИИ ПО ТЕХНИКЕ БЕЗОПАСНОСТИ

### ⚡ ВНИМАНИЕ ⚡

Для снижения риска возгорания, поражения электрическим током или получения травмы при использовании Вашего бытового прибора соблюдайте эти основные меры предосторожности:

- Перед использованием данного винного шкафа (холодильника для вина) следует прочитать все инструкции.
- **ОПАСНОСТЬ или ВНИМАНИЕ:** ребёнок может серьёзно пострадать, если случайно закроется внутри.  
Случаи, когда дети оказываются запертыми в холодильнике и погибают от удушья, происходят и по сей день. Выброшенные или не работающие бытовые приборы тоже представляют опасность, даже если они «просто побудут в гараже пару дней».
- **Перед тем, как выбросить Ваш старый винный шкаф / холодильник для напитков:** снимите дверцу. Оставьте на месте полки, чтобы дети не могли легко забраться внутрь.
- Никогда не позволяйте детям обслуживать этот бытовой прибор, играть с ним или забираться внутрь.
- Никогда не производите очистку компонентов бытового прибора с использованием горючих жидкостей. Их пары могут создать опасность возгорания или воспламенения.
- Не храните и не используйте бензин или любые другие горючие пары и жидкости в непосредственной близости от этого и любого другого бытового прибора. Их пары могут создать опасность возгорания или воспламенения.
- **Если в качестве хладагента в этих бытовых приборах используется R600a, огнеопасные и взрывчатые изделия не следует располагать внутри шкафа или рядом с ним во избежание возникновения пожара или взрыва.**



- Сохраните данное руководство-

Данный холодильный прибор не подходит для заморозки продуктов.

## ИНСТРУКЦИИ ПО УСТАНОВКЕ

### ➤ Перед началом использования Вашего винного шкафа

- Удалите внешнюю и внутреннюю упаковку.
- Перед подключением холодильника для вина к источнику питания, дайте ему постоять в вертикальном положении в течение примерно 2 часов. Это снизит вероятность сбоя в работе системы охлаждения в результате манипуляций с прибором во время транспортировки.
- Очистить внутренние поверхности с применением слегка теплой воды и мягкой ткани.
- При утилизации Вашего бытового прибора следует выбрать один из утвержденных полигонов для захоронения отходов.

### ➤ Установка Вашего винного шкафа

- Данный бытовой прибор предназначен для установки в шкаф-пенал (и должен быть полностью утоплен в него) (См. наклейку на задней панели прибора).
- **Данный бытовой прибор предназначен исключительно для хранения вина.**
- Разместите свой винный шкаф на полу, который достаточно прочен для того, чтобы выдержать вес полностью загруженного шкафа.
- В данном холодильнике используется огнеопасный хладагент. В связи с этим необходимо избегать повреждения трубок системы охлаждения во время транспортировки. Расположить холодильник для вина вдали от прямых солнечных лучей и источников тепла (плиты, обогревателя, батареи и т.д.). Прямые солнечные лучи могут повредить акриловое покрытие, а источники тепла могут увеличить электропотребление прибора. Крайне низкие температуры окружающей среды могут также привести к сбоям в работе устройства.
- Следует избегать установки данного холодильника в местах с высокой влажностью.
- Для подключения винного шкафа следует использовать отдельную правильно установленную и заземленную розетку. Ни в коем случае нельзя обрезать или заглушать третью (заземляющую) жилу шнура питания. С любыми вопросами касательно электропитания и/или заземления следует обращаться к дипломированному электрику или в авторизованный сервисный центр Продукции.

### ➤ Внимание

- Храните вино в закупоренных бутылках.
- Не перегружайте винный шкаф.
- Не открывайте дверцу без необходимости.
- Не накрывайте полки алюминиевой фольгой или каким-либо другим материалом, который может препятствовать циркуляции воздуха.
- Если предполагается, что винный шкаф не будет использоваться в течение длительного времени, следует после тщательной очистки оставить дверцу приоткрытой для обеспечения циркуляции воздуха внутри холодильника во избежание возможного образования конденсата, плесени или запахов.

### ➤ Предельные значения комнатной температуры

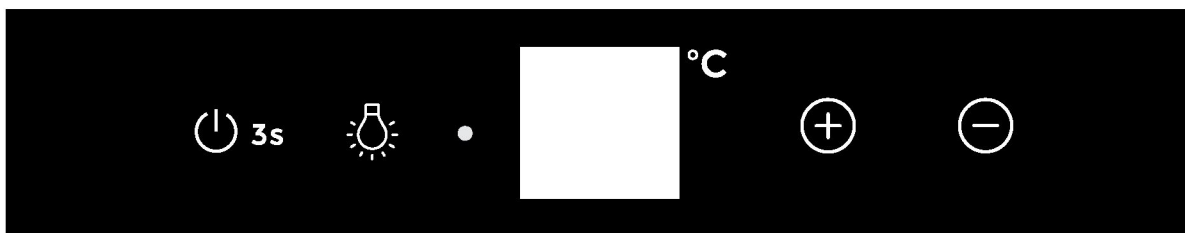
Данный бытовой прибор предназначен для эксплуатации при температурах окружающей среды, определяемых согласно температурному классу, обозначенному на паспортной табличке.

Класс	Обозначение	Диапазон температуры окружающей среды (°C)
Расширенный умеренный	SN	от + 10 до + 32
Умеренный	N	от + 16 до + 32
Субтропический	ST	от + 16 до + 38
Тропический	T	от + 16 до + 43

Замену источника света (только светодиодный) должен производить профессионал.  
Данное изделие содержит источник света класса энергопотребления G.

## ЭКСПЛУАТАЦИЯ ВАШЕГО ВИННОГО ШКАФА И НАСТРОЙКА ТЕМПЕРАТУРНОГО КОНТРОЛЯ

### ➤ Инструкции по системе управления



#### • **ДИСПЛЕЙ**

Показывает заданную температуру.

#### • **Кнопка**

Используется для увеличения температуры на 1 °С.

#### • **Кнопка**

Используется для понижения температуры на 1 °С.

#### • **Кнопка**

Используется для контроля включения / отключения внутренней подсветки.

(Нажатие данной кнопки включает подсветку, и подсветка не будет больше контролироваться открытием дверцы. Повторное нажатие данной кнопки отключает подсветку, и подсветка снова будет контролироваться открытием дверцы.)

**ПРИМЕЧАНИЕ:** после отключения подсветки потребуются 3 секунды на то, чтобы светодиодная подсветка полностью погасла.



#### • **Кнопка** **3s**

Используется для контроля включения / отключения данного бытового прибора.

(Нажатие этой кнопки приводит к включению прибора. Повторное нажатие этой кнопки в течение 3 секунд отключает подачу питания.)

### ➤ Задание значений для поддержания температуры

- Диапазон температуры составляет от 5°C до 18°C

- Когда система выйдет на заданную температуру, каждое отдельное нажатие кнопки  или  будет приводить к увеличению или снижению заданной температуры на 1°C. Когда задаваемое значение температуры достигнет верхнего предела 18°C или нижнего предела 5°C, увеличить или уменьшить значение температуры далее будет невозможно.

- Если Вы хотите отобразить текущую температуру, необходимо нажать кнопку с плюсом или с минусом и удерживать в течение 3 секунд, при этом светодиодный дисплей мигает и отобразит текущее значение температуры. После прекращения нажатия этой кнопки через 5 секунд значение на светодиодном дисплее перестанет мигать и затем вернётся обратно к отображению заданной температуры.

**Мигающее значение на дисплее = Температура в шкафу**

**Немигающее значение на дисплее = Заданная температура**

### ➤ Внутренняя подсветка

- Для снижения потребления электроэнергии светодиодная лампа внутри данного винного шкафа будет автоматически гаснуть при закрытии дверцы. Если Вы хотите, чтобы эта светодиодная лампа горела постоянно, этот тоже возможно. Нажмите и удерживайте кнопку с нарисованной лампой в течение 1 секунды, и тогда на дисплее отобразится надпись «LP». Через 4 секунды дисплей вернётся снова в нормальное состояние, а лампа останется включенной, пока её не выключат вручную.

- Если Вы захотите вернуть всё, как было, и экономить энергию (рекомендуемый вариант), нажмите и удерживайте кнопку с изображением лампы в течение 5 секунд, на дисплее отобразится надпись «LF». Через 4 секунды дисплей вернётся снова в нормальное состояние, а лампа автоматически отключится через 10 минут (Если винный шкаф оборудован дверным выключателем, лампа будет загораться при открытии дверцы и гаснуть при закрытии дверцы.)

#### ➤ Примечание

- Если шнур прибора выдернули из розетки, произошёл отказ питания или прибор был отключен, необходимо выждать 3-5 минут перед повторным запуском устройства. Если Вы попытаетесь включить прибор раньше, винный шкаф не запустится.
- Когда Вы используете винный шкаф в первый раз или повторно включаете винный шкаф после длительного отключения, возможно различие в несколько градусов между температурой, которую Вы выбираете и той, что отображается на дисплее. Это нормально и связано с продолжительностью периода активации. Когда винный шкаф проработает несколько часов, всё вернётся в нормальное состояние.

#### ➤ Инструкции по функциям

##### • **Функция запоминания температуры**

В случае прерывания подачи питания винный шкаф может запомнить предыдущие настройки температуры, и при восстановлении подачи питания температура холодильника вернётся к тому же значению, которое было при отключении питания.

##### • **Сигнализация превышения времени открытия дверцы**

Если Вы забудете закрыть дверцу или дверца закроется неплотно, через 1 минуту сработает звуковая сигнализация. Плотно закройте дверцу, чтобы избежать расходования электроэнергии на охлаждение впустую.

##### • **Сигнализация по температуре**

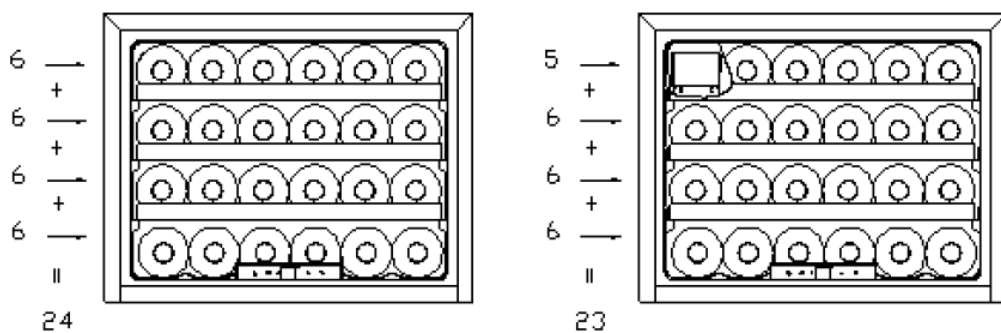
Если температура внутри станет выше 23°C, на дисплее отобразится надпись «HI» и через один час будет непрерывно подаваться звуковой сигнал. Его цель - информировать о том, что температура внутри слишком высокая, и Вам необходимо найти причину этого.

Если температура внутри ниже 0°C, на дисплее отобразится надпись «LO», и одновременно раздастся звуковой сигнал и загорится индикаторная лампа ошибки.

#### ➤ Схема хранения

Просим Вас свериться со схемой хранения, соответствующей фактической конфигурации Вашего изделия.

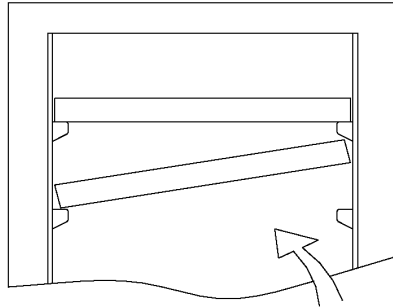
Всего: 24 бутылки (макс.)



Наиболее энергосберегающая конфигурация не предусматривает наличия ящика для продуктов в устройстве.

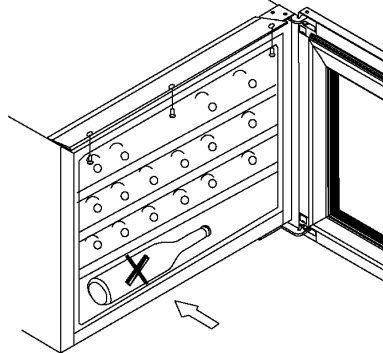
➤ **Полки**

- Для лёгкого доступа к содержимому необходимо выдвинуть полки приблизительно на 1/3 из отсека с направляющими, однако этот холодильник был спроектирован с выемкой по обеим сторонам направляющих полок для предотвращения падения бутылок.
- При вынимании любых таких полок из отсека с направляющими для фиксации или снятия полки наклоните полку, как показано на схеме, и просто вытяните её или задвиньте полку до тех пор, пока она не сядет плотно на опорные кронштейны.



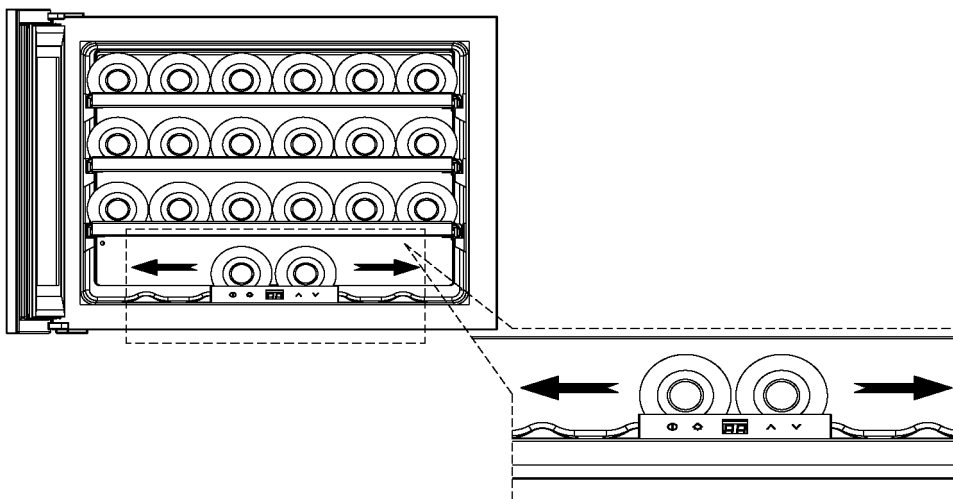
➤ **Внимание при закладке бутылок с вином**

- Эти полки были спроектированы с полукруглыми канавками. Длинные бутылки с вином могут также храниться поперёк на деревянных полках.



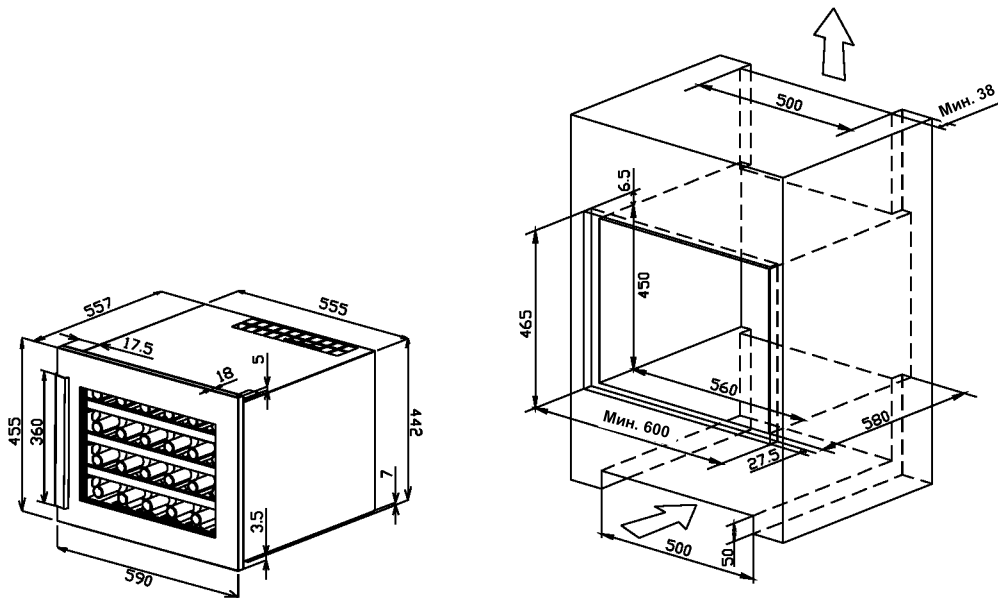
**ОСТОРОЖНО!**

Не располагайте бутылки поперёк прямо на дне отсека! В противном случае бутылки могут выпасть при открытии дверцы устройства, и это может привести к травме или повреждению материала.

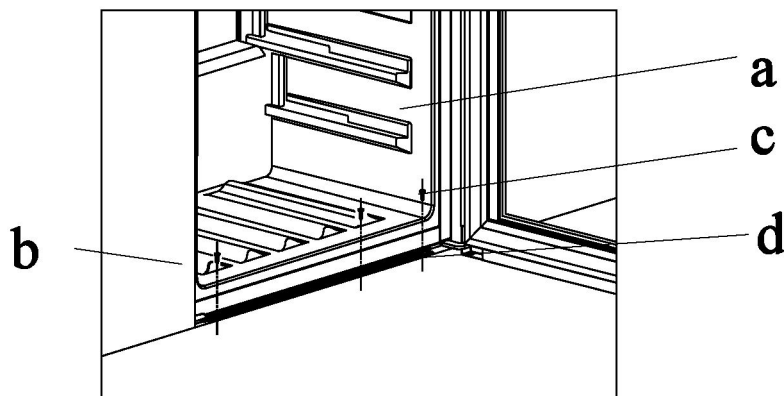




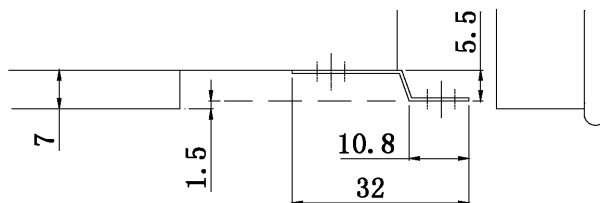
➤ **Технические требования к монтажу при встраивании**



**Как зафиксировать нижнюю крепежную скобу**



1. Установите холодильник для вина (a) в шкаф-пенал (b) в правильное положение.



2. Зафиксируйте нижнюю крепежную скобу винтами (c) с помощью отвертки.
3. Информацию о том, как закрепить верхнюю крепежную скобу, см. на странице 10 руководства по эксплуатации.

## ОЧИСТКА И УХОД

### ➤ Очистка Вашего винного шкафа

- Отключите питание, выдерните шнур прибора из розетки и выньте все предметы из него, включая полки и стойку.
- Вымойте внутренние поверхности теплой водой и раствором пищевой соды. Раствор следует приготовить с использованием 2 столовых ложек пищевой соды на литр воды.
- Вымойте полки раствором мягкого моющего средства.
- При очистке средств управления или любых электронных компонентов смакайте излишки воды губкой или тканью.
- Вымойте внешние поверхности холодильника теплой водой и мягкодействующим жидким моющим средством. Тщательно промойте и вытрите насухо чистой мягкой тканью.

### ➤ Сбой электропитания

- Большинство сбоев в электропитании исправляются в течение нескольких часов, и они не должны влиять на температуру Вашего устройства, если Вы будете открывать дверцу только в случае крайней необходимости. Если предполагается отключение электропитания на более длительный срок, необходимо предпринять соответствующие шаги для защиты содержимого.

### ➤ Время в режиме отпуска

- **Кратковременный отпуск:** при отпуске длительностью менее трех недель оставьте винный шкаф включенным.
- **Длительный отпуск:** если холодильник не будет использоваться в течение нескольких месяцев, выньте из него всё содержимое и отключите его. Тщательно вымойте и высушите внутренние поверхности. Во избежание появления запаха и нарастания плесени оставьте дверцу слегка приоткрытой: заблокируйте её при необходимости в открытом положении.

### ➤ Перемещение Вашего винного шкафа

- Выньте всё содержимое.
- Надёжно скрепите клейкой лентой все незакреплённые части (полки) внутри Вашего бытового прибора.
- Вверните регулируемую ножку вверх к основанию во избежание её повреждения.
- Заклейте липкой лентой дверь в закрытом положении.
- Убедитесь в том, что при транспортировке устройство остаётся в вертикальном положении. Также следует защитить наружную поверхность прибора плотной тканью или аналогичным материалом.

### ➤ Советы по энергосбережению

- Винный шкаф рекомендуется устанавливать в самой прохладной части помещения, вдали от нагревательных приборов, а также от прямых солнечных лучей.

Далее приводятся рекомендованные (приблизительные) температуры сервировки вина:

○ Для хранения ВСЕХ ТИПОВ ВИНА	12 - 14 °C
○ Немиллёзимное шампанское, игристое вино	6 °C
○ Винтажное шампанское	10 °C
○ Сухое белое вино Семийон, Совиньон Блан	8 °C
○ Сухое белое вино Гевюрцтраминер, Рислинг	10 °C
○ Сухое белое вино Шардоне	10 °C
○ Винтажное вино Шардоне	14 °C
○ Сладкое белое вино Сотерн Monbazillac, ледяное вино позднего сбора	10 °C
○ Сладкие винтажные вина Сотерн	14 °C
○ Божоле	13 °C
○ Красное вино Пино Нуар	16 °C
○ Винтажное красное вино Пино Нуар	18 °C
○ Красное вино Гренаш, Шираз	16 °C
○ Красное вино Каберне, Мерло, французские, австралийские, новозеландские, чилийские, аргентинские, итальянские, испанские, калифорнийские вина	18 °C

## ВОЗНИКЛИ НЕПОЛАДКИ ВИННОГО ШКАФА?

Вы можете легко устранить многие неполадки винного шкафа самостоятельно, сэкономив стоимость вызова мастера по обслуживанию. Перед вызовом мастера проверьте приведенные ниже инструкции, чтобы понять, сможете ли Вы устранить проблему сами.

### ИНСТРУКЦИИ ПО УСТРАНЕНИЮ НЕПОЛАДОК


ПРОБЛЕМА	ВОЗМОЖНАЯ ПРИЧИНА
Винный шкаф не работает.	Не вставлена вилка в розетку. Прибор выключен. Перегорел предохранитель или сработал автоматический выключатель.
Винный шкаф недостаточно охлаждает.	Проверьте настройки поддерживаемой температуры. Температура окружающей среды может потребовать изменения этого значения. Дверца часто открывается. Дверца закрыта не до конца. Прокладка дверцы не обеспечивает надёжного уплотнения.
Прибор часто включается и отключается.	Комнатная температура выше нормальной. В винный шкаф загружено слишком большое количество бутылок. Дверца часто открывается. Дверца закрыта не до конца. Контроль температуры задан неверно. Прокладка дверцы не обеспечивает надёжного уплотнения.
Не работает подсветка.	Не вставлена вилка в розетку. Перегорел предохранитель или сработал автоматический выключатель. Перегорела лампочка. Кнопка подсветки находится в положении «ВЫКЛ».
Вибрации.	Проверьте, что винный шкаф установлен по уровню.
Кажется, что винный шкаф работает слишком шумно.	Дребезжащий шум может возникать из-за потока хладагента, что является нормальным. По мере окончания цикла Вы можете услышать булькающие звуки, вызванные потоком хладагента в холодильнике. Сжатие и расширение внутренних стенок могут вызвать щелканье и потрескивание. Винный шкаф установлен не по уровню.
Дверца закрыта неплотно.	Винный шкаф установлен не по уровню. Дверца перевернута и установлена неправильно. Прокладка загрязнилась. Полки установлены неправильно.

Термостаты, температурные датчики, печатные платы и источники света доступны для заказа в течение не менее чем семи лет после выхода последнего изделия данной модели на рынок.

Дверные ручки, дверные петли, лотки и корзины доступны для заказа в течение не менее чем семи лет, а дверные прокладки не менее чем 10 лет после выхода последнего изделия данной модели на рынок.

**Перед утилизацией прибора.**

1. Вынуть основную вилку из основной розетки.
2. Обрезать основной кабель и выбросить его.

	<b>Правильная утилизация данного изделия</b>
	<p>Этот символ на изделии или на его упаковке указывает, что данное изделие нельзя выбрасывать вместе с бытовыми отходами. Его необходимо сдать в пункт приема старого электрического и электронного оборудования для вторичной переработки. Правильно утилизируя изделие, Вы помогаете предотвращать негативные последствия для окружающей среды и здоровья человека, которые могли бы наступить при ненадлежащем обращении с отходами. За более подробной информацией об утилизации данного изделия Вы можете обратиться к местным властям, в службу вывоза бытовых отходов или в магазин, в котором вы приобрели данное изделие.</p>

**TEKA**



[www.teka.com](http://www.teka.com)