



Электроречь

ECO-G3301MO

ECO-G3302MO



РУКОВОДСТВО ПО ЭКСПЛУАТАЦИИ

Уважаемый покупатель!

Благодарим Вас за приобретение электропечи **ECON**. Пожалуйста, внимательно изучите настоящее Руководство. Оно содержит важные указания по безопасной эксплуатации электропечи и по уходу за ней. Позаботьтесь о сохранности настоящего «Руководства по эксплуатации» и, если электропечь перейдет к другому хозяину, передайте его вместе с прибором.

СОДЕРЖАНИЕ

| | |
|--|---|
| МЕРЫ БЕЗОПАСНОСТИ..... | 4 |
| КОМПЛЕКТАЦИЯ..... | 5 |
| УСТРОЙСТВО ЭЛЕКТРОПЕЧИ..... | 6 |
| ВЫБОР РЕЖИМА РАБОТЫ ПЕЧИ..... | 6 |
| УСТАНОВКА ВРЕМЕНИ ПРИГОТОВЛЕНИЯ..... | 6 |
| ПОДГОТОВКА К РАБОТЕ..... | 6 |
| ЗАПЕКАНИЕ В КАМЕРЕ ПЕЧИ..... | 7 |
| ПРИГОТОВЛЕНИЕ НА ГРИЛЕ..... | 7 |
| ПРИГОТОВЛЕНИЕ ТОСТОВ..... | 7 |
| ПРИГОТОВЛЕНИЕ НА ВЕРТЕЛЕ..... | 8 |
| ЧИСТКА И УХОД..... | 8 |
| ТЕХНИЧЕСКИЕ ХАРАКТЕРИСТИКИ..... | 9 |
| ИНФОРМАЦИЯ О СЕРТИФИКАТЕ СООТВЕТСТВИЯ..... | 9 |

МЕРЫ БЕЗОПАСНОСТИ

Электропечь предназначена для подогрева и приготовления пищи в домашних условиях, внутри помещения, при нормальной температуре и влажности воздуха. Прибор не предназначен для использования вне помещений. Запрещено использовать прибор в промышленных и коммерческих целях.

Перед началом эксплуатации внимательно ознакомьтесь с изложенными здесь мерами безопасности и предосторожности и строго придерживайтесь их во время использования прибора:

- Убедитесь, что характеристики вашей электросети (напряжения и максимальный ток) соответствуют указанным на маркировке изделия.
- Электропечь должна быть заземлена. В случае какого-либо замыкания заземление снижает риск поражения электрическим током, т.к. ток будет отведен по заземленному проводу. В данном приборе используется заземляющий сетевой провод и вилка с заземляющим контактом. Вилка подсоединяется к розетке, которая должна быть установлена и заземлена соответствующим образом. Если вы не можете подключить прибор к соответствующей розетке, обратитесь к специалисту-электрику. Не пытайтесь самостоятельно переделать вилку.
- Розетка должна находиться в непосредственной близости от печи, чтобы в случае необходимости можно было немедленно отключить печь от электросети.
- При необходимости использования сетевого удлинителя, убедитесь, что он рассчитан на потребляемую мощность прибора - несоответствие параметров может привести к короткому замыканию или возгоранию кабеля. Используя удлинитель, убедитесь, что заземляющий провод удлинителя надежно соединен с заземляющими контактами на обоих концах провода.
- При подключении устройства к электрической сети не используйте переходники.
- Для дополнительной защиты в цепи питания целесообразно установить устройство защитного отключения (УЗО) с номинальным током срабатывания, не превышающим 30 мА. Для правильной установки УЗО обратитесь к специалисту.
- Рекомендуется регулярно чистить вилку питания от пыли, т.к. скопление пыли может привести к возникновению конденсата и последующему возгоранию.

- Запрещается использовать неисправный прибор, в том числе с поврежденным сетевым шнуром или вилкой. Если поврежден сетевой шнур, для его замены обратитесь в авторизованный сервисный центр производителя.
- Запрещается разбирать, вносить изменения в конструкцию или чинить прибор самостоятельно. В случае возникновения неисправностей следует обращаться только в авторизованные сервисные центры. Неквалифицированный ремонт может привести к поломке прибора, травмам и повреждению имущества. Кроме того это лишит вас права дальнейшего гарантийного обслуживания.
- Во избежание поражения электрическим током запрещается использовать устройство в местах с повышенной влажностью, вблизи источников влаги и емкостей с водой (например, в ванной, в непосредственной близости от кухонной раковины, в сырых подвальных помещениях, рядом с прудом или бассейном и т.д.).
- Запрещается работать с прибором мокрыми руками.
- Запрещается погружать сетевой шнур, вилку или само устройство в воду или другую жидкость во избежание поражения электрическим током.
- Запрещается мыть прибор водой или разбрызгивать на него воду, в особенности на нагревательные элементы, т.к. даже случайная капля воды, попавшая на электрические элементы, может привести к утечке тока и замыканию.
- Устанавливайте электропечь на ровную устойчивую жаропрочную поверхность.
- Для обеспечения нормальной вентиляции и отвода тепла, оставляйте вокруг электропечи свободное пространство не менее 10 см со всех сторон.
- Запрещается класть что-либо на печь, когда она работает.
- Выключайте устройство из сети тогда, когда оно не используется, а также во время сборки, разборки или чистки.
- Перед отключением печи от электросети переведите ручку таймера в положение **ВЫКЛ.**
- При отключении прибора от электросети не тяните за шнур, беритесь за вилку.
- Перед чистой отключите прибор от электросети и дайте ему полностью остыть.
- Во время работы электропечь может сильно нагреваться. Не прикасайтесь

к горячим поверхностям прибора, чтобы избежать ожогов. При необходимости используйте прихватки или рукавицы.

- Чтобы достать поддон (решетку) с горячими продуктами, используйте ухват, чтобы не обжечься.
- Следите, чтобы на горячее стекло дверцы не попала вода, т.к. в этом случае стекло может треснуть.
- Запрещается готовить в печи слишком крупные продукты, продукты в вакуумной упаковке, в картонной или пластиковой упаковке/посуде, в противном случае возможно возгорание.
- Следите, чтобы приготавливаемые продукты не соприкасались с нагревательными элементами печи.
- Запрещается разогревать в печи масло, т.к. это может привести к возгоранию.
- Запрещается готовить в печи с использованием пергамента и другой бумаги для выпекания, за исключением случаев приготовления пирогов (тогда бумагу можно положить непосредственно под пирог).
- Запрещается использовать бумажные формы для выпекания.
- Запрещается чем-либо накрывать работающую электропечь.
- Запрещается использование аксессуаров, не рекомендованных производителем.
- Не допускайте, чтобы работающая электропечь соприкасалась с воспламеняющимися материалами, занавесками и т.п.
- Запрещается оставлять работающий прибор без присмотра.
- Храните прибор в недоступном для детей месте.
- Не позволяйте детям использовать электропечь без вашего присмотра. Не разрешайте детям играть с прибором.
- Следите за тем, чтобы электрошнур не перекручивался и не перегибался, не соприкасался с острыми предметами, углами и кромками мебели или горячими поверхностями. Не допускайте повреждения изоляции сетевого шнура.
- Не допускайте, чтобы шнур питания свисал с края стола. Дети или домашние животные могут потянуть за шнур, уронить разогретую печь или опрокинуть на себя емкость с горячей пищей.
- Данный прибор не предназначен для использования людьми с ограниченными физическими, сенсорными или умственными возможностями (включая

детей), а также людьми, не имеющими достаточных знаний и опыта работы с электронными приборами, если за ними не присматривают лица, ответственные за их безопасность.

- Во избежание повреждения печи при транспортировании рекомендуется производить транспортирование в упаковке изготовителя, а также соблюдать меры предосторожности:
 - оберегайте от резких толчков и падений;
 - избегайте длительного пребывания под дождем или мокрым снегом или под воздействием иной агрессивной среды.
- В дверце печи используется закаленное стекло. Оно обладает повышенной прочностью по сравнению с обычным стеклом. Но закаленное стекло может лопнуть при появлении глубоких царапин на его поверхности или при ударах по краям и особенно по углам стекла. Будьте внимательны. Не царапайте стекло и избегайте ударов по углам стекла.

ВНИМАНИЕ:

Несоблюдение мер по безопасности может привести к поражению электрическим током, травмам и пожару. Кроме того, повреждения прибора, возникшие в результате ненадлежащего использования электропечи, снимает ее с гарантийного обслуживания.

КОМПЛЕКТАЦИЯ

Электропечь – 1

Решетка – 1

Поддон – 1

Ухват – 1

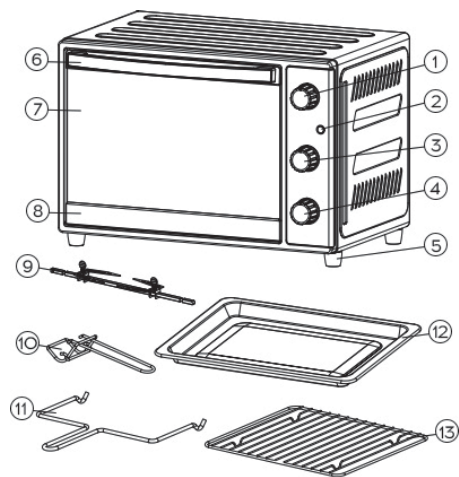
Вертел – 1

Держатель для вертела – 1

Руководство по эксплуатации – 1

Гарантийный талон – 1

УСТРОЙСТВО ЭЛЕКТРОПЕЧИ



1. **ТЕМПЕРАТУРА** Регулятор температуры
2. Индикатор нагрева
3. **РЕЖИМ** Переключатель режимов работы печи
4. **ТАЙМЕР** Ручка таймера
5. Ножка
6. Ручка дверцы
7. Смотровое окно
8. Дверца печи
9. Вертел
10. Ухват для поддона
11. Держатель вертела
12. Поддон
13. Решетка

ВНИМАНИЕ:

Стеклопанель дверцы достаточно тяжелая, во время открытия удерживайте ее за ручку, пока полностью не опустите. Не допускайте, чтобы дверца падала вниз.


ВЫБОР РЕЖИМА РАБОТЫ ПЕЧИ

Выбор режима работы печи осуществляется с помощью переключателя **РЕЖИМ**.

Положения переключателя соответствуют следующим режимам печи:

ВЫКЛ - выключено;

 - работают верхний нагревательный элемент и вертел;

 - работает нижний нагревательный элемент;

 - работают оба нагревательных элемента и вертел.

УСТАНОВКА ВРЕМЕНИ ПРИГОТОВЛЕНИЯ

Время приготовления устанавливается с помощью ручки **ТАЙМЕР**.

Поворачивая ручку **ТАЙМЕР** по часовой стрелке установите нужное время приготовления в пределах 60 минут.

Если время приготовления меньше 10 минут, сначала поверните ручку до значения 10 минут, а затем установите нужное время приготовления, повернув ручку против часовой стрелки до нужного значения.


После того как время установлено, ручка **ТАЙМЕР** начинает автоматически медленно поворачиваться против часовой стрелки. Когда установленное время истечет, приготовление завершится и печь подаст звуковой сигнал.

ПОДГОТОВКА К РАБОТЕ


Извлеките печь из упаковки. Удалите всё из камеры печи. Снимите с поверхности печи и дверцы все наклейки (кроме наклейки с указанием модели и серийного номера) и остатки упаковочной бумаги. Вымойте все аксессуары водой с мягким моющим средством и вытрите насухо.

Убедитесь, что ручка **ТАЙМЕР** находится в положении **ВЫКЛ**. Подключите вилку сетевого шнура к электрической розетке. Ничего не кладите в камеру печи. Включите работу обоих нагревательных элементов переключателем **РЕЖИМ** работы печи. Переведите регулятор температуры в максимальное положение. Ручкой **ТАЙМЕР** установите время 15 минут. При первом включении из печи может выходить небольшое количество дыма или исходить запах. Это нормально. Через несколько минут печь очистится и будет готова к работе.

ЗАПЕКАНИЕ В КАМЕРЕ ПЕЧИ

1. Подключите вилку питания к электрической розетке.
 2. Для получения хорошего результата рекомендуется предварительно разогреть печь. Для этого переведите регулятор **ТЕМПЕРАТУРА** в положение 250°C, переключателем **РЕЖИМ** включите работу обоих нагревательных элементов, ручкой **ТАЙМЕР** установите время 10-15 минут и разогрейте печь.
 3. Подготовьте продукты по рецепту и положите их в поддон.
 4. Установите поддон на держатели. Вы можете устанавливать поддон на разные уровни в зависимости от размера продуктов и времени приготовления.
 5. Регулятором **ТЕМПЕРАТУРА** установите нужную температуру.
 6. Переключателем **РЕЖИМ** установите режим запекания:  - работает нижний нагревательный элемент.
 7. Ручкой **ТАЙМЕР** установите время приготовления. На панели управления загорится индикаторная лампа, и печь начнет приготовление.
 8. Чтобы проверить степень готовности продуктов или достать их из печи, переведите ручку **ТАЙМЕР** в положение **ВЫКЛ.**, откройте дверцу и выдвиньте поддон с помощью ухвата, поставляемого в комплекте.
 9. По истечении установленного времени приготовления завершится, индикаторная лампа погаснет и печь подаст звуковой сигнал.
 10. По окончании приготовления переведите регуляторы печи в положение **ВЫКЛ.**
- температуру 200-250°C.
6. Ручкой **ТАЙМЕР** установите время приготовления. На панели управления загорится индикаторная лампа, и печь начнет приготовление.
 7. В середине приготовления рекомендуется перевернуть продукты.
 8. По истечении установленного времени приготовления завершится, индикаторная лампа погаснет и печь подаст звуковой сигнал.
 9. По окончании приготовления переведите регуляторы печи в положение **ВЫКЛ.**

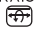
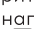
ПРИГОТОВЛЕНИЕ ТОСТОВ

1. Подключите вилку питания к электрической розетке.
2. Подготовьте тосты по рецепту и положите их на решетку.
3. Установите решетку на держатели.
4. Регулятором **ТЕМПЕРАТУРА** установите нужную температуру.
5. Переключателем **РЕЖИМ** установите режим приготовления тостов:  - работают оба нагревательных элемента.
6. Ручкой **ТАЙМЕР** установите время приготовления. На панели управления загорится индикаторная лампа, и печь начнет приготовление.
7. Чтобы проверить степень готовности продуктов или достать их из печи, переведите ручку **ТАЙМЕР** в положение **ВЫКЛ.**, откройте дверцу и выдвиньте решетку с помощью ухвата, поставляемого в комплекте.
8. По истечении установленного времени приготовления завершится, индикаторная лампа погаснет и печь подаст звуковой сигнал.
9. По окончании приготовления переведите регуляторы печи в положение **ВЫКЛ.**

ПРИГОТОВЛЕНИЕ НА ГРИЛЕ

1. Подключите вилку питания к электрической розетке.
2. Положите продукты на решетку и установите ее на верхние держатели. Ниже установите поддон. Продукты должны располагаться как можно ближе к верхнему нагревательному элементу, но не касаться его.
3. Во время приготовления на гриле оставьте дверцу чуть приоткрытой.
4. Переключателем **РЕЖИМ** установите режим гриля:  - работает верхний нагревательный элемент.
5. Регулятором **ТЕМПЕРАТУРА** установите

ПРИГОТОВЛЕНИЕ НА ВЕРТЕЛЕ

1. Подключите вилку питания к электрической розетке.
2. Для получения хорошего результата рекомендуется предварительно разогреть печь. Для этого переведите регулятор **ТЕМПЕРАТУРА** в положение 250°C, переключателем режимов работы включите работу обоих нагревательных элементов, ручкой **ТАЙМЕР** установите время 10-15 минут и разогрейте печь.
3. Установите поддон на нижние держатели.
4. Снимите зубцы с одной стороны стержня вертела.
5. Наденьте цыпленка на стержень вертела и подвиньте его к центру.
6. Зафиксируйте зубцы с другой стороны стержня вертела.
7. Вставьте острый конец стержня вертела в разъем привода, а квадратный конец положите на опору на противоположной стенке камеры печи.
8. Регулятором **ТЕМПЕРАТУРА** установите 250°C.
9. Переключателем **РЕЖИМ** выберите режим:  - работают верхний нагревательный элемент и вертел – или  - работают оба нагревательных элемента и вертел.
10. Ручкой **ТАЙМЕР** установите время приготовления. На панели управления загорится индикаторная лампа, и печь начнет приготовление. Обычно для приготовления цыпленка весом до 2,5 кг требуется примерно 30 минут.
11. По истечении установленного времени приготовление завершится, индикаторная лампа погаснет и печь подаст звуковой сигнал.
12. По окончании приготовления переведите регуляторы печи в положение **ВЫКЛ.**
13. Чтобы извлечь вертел с цыпленком, используйте держатель вертела, поставляемый в комплекте. Убедитесь, что крючки держателя ровно удерживают вертел по обе стороны, затем приподнимите тот конец стержня вертела, который лежит на опоре, и аккуратно достаньте другой конец вертела из отверстия привода.
14. Положите готового цыпленка на разделочную доску или на блюдо и удалите из него стержень вертела.

ВНИМАНИЕ:

Вес цыпленка не должен превышать 2,5 кг.

ЧИСТКА И УХОД

Производите очистку печи сразу после каждого приготовления.

Перед чисткой электропечи отключите ее от электросети и дайте ей остыть.

Протрите внутренние и внешние поверхности чистой слегка влажной тканью.

Не допускайте попадания влаги на нагревательные элементы.

Не используйте абразивные или агрессивные чистящие средства, а также острые предметы, чтобы не повредить поверхности электропечи. Не применяйте аэрозоли для чистки стекла.

Поддон и решетку вымойте проточной водой с применением мягкого моющего средства.

Перед тем, как снова использовать печь, убедитесь, что все ее детали полностью высохли.

БЕЗОПАСНАЯ УТИЛИЗАЦИЯ



Ваше устройство спроектировано и изготовлено из высококачественных материалов и компонентов, которые можно утилизировать и использовать повторно.

Если товар имеет символ с зачеркнутым мусорным ящиком на колесах, это означает, что товар соответствует Европейской директиве 2002/96/ЕС.

Ознакомьтесь с местной системой раздельного сбора электрических и электронных товаров. Соблюдайте местные правила.

Утилизируйте старые устройства отдельно от бытовых отходов. Правильная утилизация вашего товара позволит предотвратить возможные отрицательные последствия для окружающей среды и человеческого здоровья.

ТЕХНИЧЕСКИЕ ХАРАКТЕРИСТИКИ

Напряжение питания: ~220-240 В, 50 Гц

Мощность: 1800 Вт

Температура нагрева: 100-250С°

Таймер: до 60 мин

Тип полезного объема печи: малый

Фактическое потребление электроэнергии:
0.68 кВт ч

Класс энергоэффективности: А

Объем камеры печи: 33л

Производитель оставляет за собой право на внесение изменений в конструкцию, дизайн и комплектацию прибора без дополнительного уведомления об этих изменениях.

ИНФОРМАЦИЯ О СЕРТИФИКАТЕ СООТВЕТСТВИЯ

Товар сертифицирован.

Товар соответствует требованиям нормативных документов:

ТР ТС 004/2011 «О безопасности низковольтного оборудования»;

ТР ТС 020/2011 «Электромагнитная совместимость технических средств».

При отсутствии копии нового сертификата в коробке спрашивайте копию у продавца.

Полную информацию о сертификате соответствия вы можете получить у продавца или на сайте www.econ.su.



Изготовитель:

Smart International Distribution Limited. Room 2208, 22/F., Lemmi Centre, 50 Hoi Yuen Road, Kwun Tong, Kowloon, Hong Kong.

Сделано в Китае.

Импортер/организация, уполномоченная на принятие претензий на территории России: ООО «ПОЛИТЕХНИКА». 170034 Тверская область, г. Тверь, проспект Чайковско-го, д. 19а, корп. 1, ком. 207.

Данные могут быть изменены в связи со сменой изготовителя, продавца, производственного филиала, импортера в РФ. В случае изменения данных актуальная информация указывается на дополнительной наклейке, размещенной на упаковке изделия.

Дата производства указана на упаковке или изделия.

Срок службы изделия – 3 года.

Гарантийный срок – 1 год.

Гарантийное обслуживание осуществляется согласно прилагаемому гарантийному талону. Гарантийный талон и инструкция по эксплуатации являются неотъемлемыми частями данного изделия.

econ