

ООО «ЛМЗ-ПП»

РУКОВОДСТВО ПО ЭКСПЛУАТАЦИИ

ПЛИТА ГАЗОВАЯ

Модели: ГП400МС-2с; ГП400МС-2п



Уважаемый покупатель!

Благодарим вас за сделанный выбор. Наша плита будет верной помощницей на вашей кухне. Она экономична, надежна в работе, удобна в управлении и проста в уходе. Радуйте себя и свою семью вкусными и полезными блюдами, приготовленными с помощью нашей плиты.

Если у вас появились вопросы, замечания или предложения, обращайтесь к нам по контактным телефонам:

(34-249) 9-27-38

Мы непременно ответим вам.

**Время работы служб:
понедельник-пятница
с 8.00 до 17.00 (перерыв с 12.00 до 13.00)**

РУКОВОДСТВО ПО ЭКСПЛУАТАЦИИ АМЕР.065493.006 РЭ

ПЛИТА ГАЗОВАЯ

Настоящее руководство предназначено для потребителя. В нем описывается устройство плиты газовой, а так же управление ей.

Руководство охватывает различные модели газовых плит, поэтому оно может содержать описание деталей, которых ваша плита не имеет.

Перед эксплуатацией необходимо внимательно ознакомиться с настоящим руководством. Содержащиеся в нем указания помогут вам воспользоваться всеми достоинствами выбранной модели плиты.

Наши плиты постоянно совершенствуются, улучшаются их рабочие характеристики, обновляется дизайн, поэтому рисунки и обозначения в руководстве могут несколько отличаться от рисунков и обозначений вашей модели.

СОДЕРЖАНИЕ

1. Важные рекомендации.....	5
2. Требования безопасности.....	5
3. Установка и подключение.....	8
4. Подготовка к работе.....	12
5. Описание и работа плиты.....	12
6. Описание и работа составных частей плиты.....	15
6.1. Панель передняя.....	15
6.2. Верхняя панель.....	16
6.3. Жарочный шкаф.....	17
7. Рекомендации по приготовлению блюд в жарочном шкафу.....	19
8. Уход за плитой.....	21
9. Хранение, транспортирование.....	21
10. Утилизация.....	22
11. Гарантийные обязательства.....	22
12. Свидетельство о приемке и продаже.....	25
Гарантийный талон №1.....	27
Гарантийный талон №2.....	29
13. Листок отзыва.....	31
14. Адреса организаций, занимающихся гарантийным ремонтом... ..	33

1 ВАЖНЫЕ РЕКОМЕНДАЦИИ

- При покупке убедитесь, что плита не повреждена, полностью укомплектована. Потребуйте произвести проверку работоспособности плиты и правильное заполнение торговой (монтажной) организацией свидетельства о продаже и гарантийных талонов, которые находятся в конце руководства по эксплуатации (стр. 24, 25, 27)

- Внимательно прочтите и обязательно сохраните руководство по эксплуатации, оно поможет правильно обслуживать плиту и разрешит возникшие вопросы.

- Плита должна быть подключена только специалистами соответствующей квалификации монтажных организаций, имеющих право установки и обслуживания газовых плит с соблюдением действующих правил и стандартов.

- При подключении должен быть заполнен талон на установку (стр.24)

2 ТРЕБОВАНИЯ БЕЗОПАСНОСТИ

- Плиты должны устанавливаться в помещениях, где электропроводка обеспечивает пожаро- и электробезопасность плит.

БЕЗ ЗАЗЕМЛЕНИЯ ПЛИТУ НЕ ВКЛЮЧАТЬ!

- Перед мытьем и другими работами по уходу, плиту необходимо отсоединить от электросети.

- Если вблизи плиты находится штепсельная розетка, к которой подключен электроприбор, необходимо убедиться, что соединительный шнур аппарата не касается нагреваемых мест плиты или случайно не зажат дверкой плиты.

- Не реже одного раза в полгода проверяйте состояние соединительного шнура. При повреждении шнура питания его следует заменить специальным шнуром или комплектом, получаемым у изготовителя или его агента.

- Не реже одного раза в полгода проверяйте состояние гибкого шланга подвода газа. При обнаружении каких-либо дефектов (трещины, следы плавления, затвердение и т. п.) обратитесь в ремонтную службу для замены гибкого шланга.

- Гарантийный и текущий ремонт плиты могут производить только специалисты организаций, имеющих право обслуживания газовых плит.

- Перед эксплуатацией плиты необходимо пройти инструктаж газовой службы по пользованию газовыми приборами и соблюдению техники безопасности.

- Использование плиты на газе ведет к повышению температуры и влажности в помещении. Поэтому в помещении кухни должна быть хорошая вентиляция, для чего необходимо держать открытыми естественные вентиляционные отверстия или должно быть установлено механическое вентиляционное устройство.

При интенсивном и продолжительном использовании плиты может потребоваться дополнительная вентиляция (открытие окна и эффективное проветривание или включение механического вентиляционного устройства).

- При появлении в помещении запаха газа, самопроизвольного погасания горелок, необходимо закрыть общий газовый кран перед плитой, а также все краны плиты, открыть окна, проветрить помещение и немедленно вызвать ближайшую аварийную газовую службу или организацию, выполняющую аналогичную функцию.

- До устранения утечек газа не производить никаких операций, связанных с огнём и искрообразованием; не курить, не включать электроприборы, освещение и т.п.

ЛЮБЫЕ ИЗМЕНЕНИЯ КОНСТРУКЦИИ ПЛИТЫ КАТЕГОРИЧЕСКИ ЗАПРЕЩАЮТСЯ!

ЗАПРЕЩАЕТСЯ:

- пользоваться неисправной плитой;
- оставлять включенную плиту без присмотра;
- использовать плиту для обогрева помещений и сушки белья;
- обкладывать жарочный шкаф алюминиевой фольгой и оставлять посуду на дне духовки, тем самым, нарушая циркуляцию воздуха внутри и повреждая эмаль;
- превышать суммарную нагрузку на стеклянную крышку плиты (при её наличии) более 5 кг;

- держать во вспомогательном выдвижном ящике или возле плиты легковоспламеняющиеся, взрывчатые вещества, а так же предметы, неустойчивые к повышенной температуре (нетермостойкие);
- устанавливать плиту в местах с повышенным риском пожарной опасности (вплотную к деревянным, покрытым обоями, горючим пластиком и т.п. поверхностям);
- самостоятельно производить какой-либо ремонт плиты;
- тянуть за соединительный шнур, чтобы вынуть вилку из розетки;
- ставить в нагретый жарочный шкаф посуду с пластмассовыми и другими, неустойчивыми к высокой температуре деталями;
- использовать плиту при несоответствии вида газа;
- пользоваться плитой, если давление газа в сети не соответствует давлению, указанному в руководстве и на табличке плиты;
- устанавливать посуду непосредственно на основание газовой горелки;
- устанавливать посуду массой более 25 кг на решётку над газовыми горелками. Суммарная нагрузка на верх плиты не должна превышать 25 кг.

ВНИМАНИЕ!

- Данный прибор не предназначен для использования людьми (включая детей), у которых есть физические, нервные или психические отклонения или недостаток опыта и знаний, за исключением случаев, когда за такими лицами осуществляется надзор или проводится их инструктирование относительно использования данного прибора лицом, отвечающих за их безопасность.

Необходимо осуществлять надзор за детьми с целью недопущения их игр с прибором.

- При работе отдельные части плиты сильно нагреваются. Во избежание ожогов, будьте осторожны сами и предупредите детей об опасности.

- Если ваша плита оснащена крышкой стола, перед тем как закрыть крышку, проверьте, охладились ли горелки и решётка.

- Если ваша плита оснащена крышкой стола, прежде чем её открывать, следует удалить с неё жидкостные загрязнения.
- Убедитесь, что электропитание плиты отключено, прежде чем проводить замену лампы, чтобы избежать опасности поражения электрическим током.
- Проявляйте осторожность при приготовлении блюд с большим количеством жира или масла. Перегретые жиры могут воспламениться. Не допускается тушить воспламенившееся масло водой, плотно закройте посуду крышкой.
- Не допускайте попадания влаги внутрь плиты, а так же заливания газовых горелок.

**ПРОИЗВОДИТЕЛЬ НЕ НЕСЕТ ОТВЕТСТВЕННОСТИ ЗА
ПОЛОМКИ, ВЫЗВАННЫЕ НЕПРАВИЛЬНОЙ
ЭКСПЛУАТАЦИЕЙ ПЛИТЫ.**

3 УСТАНОВКА И ПОДКЛЮЧЕНИЕ

ВНИМАНИЕ!

ИНСТРУКЦИИ ПО УСТАНОВКЕ И ПОДКЛЮЧЕНИЮ
ПЛИТЫ ДАНЫ ТОЛЬКО ДЛЯ СПЕЦИАЛИСТОВ СООТВЕТСТ-
ВУЮЩИХ ОРГАНИЗАЦИЙ.

УСТАНОВКА ПЛИТЫ, ЕЁ ПОДКЛЮЧЕНИЕ,
ОПРОБЫВАНИЕ В РАБОТЕ И ТЕХНИЧЕСКОЕ
ОБСЛУЖИВАНИЕ В ПРОЦЕССЕ ЭКСПЛУАТАЦИИ ДОЛЖНЫ
ПРОИЗВОДИТЬСЯ С СОБЛЮДЕНИЕМ ДЕЙСТВУЮЩИХ
СТАНДАРТОВ И ПРАВИЛ.

Перед подключением проверить, соответствуют ли условия подключения (вид газа и давление газа) настройке прибора. Параметры настройки прибора приведены в маркировке плиты.

1) Снимите плиту с деревянного поддона. Для этого открутите в нем 2 винта, находящиеся снизу. При перемещении плиты запрещается поднимать ее за ручку жарочного шкафа. Перемещение плиты производится при открытой дверке за верх жарочного шкафа.

2) Проверьте соответствие значений электрических параметров плиты и электрической сети, а также наличие заземления.

3) В плите предусмотрено два подвода газа, что позволяет производить установку гибкого присоединительного шланга, входящего в состав плиты, как справа, так и слева. Перед установкой присоединительного шланга необходимо проверить наличие и целостность фильтра установленного в штуцер газового шланга с наружной резьбой G1/2" (см. рис. 1). Штуцер завернуть в газовый кран на газопроводе, после чего закрепить газовый шланг на одном из подводов коллектора плиты при помощи прокладки и накидной гайки, сняв при необходимости заглушку. На другом подводе коллектора должна быть установлена заглушка.

В случае жёсткого подсоединения плиты, фильтр закрепить на входе газового коллектора плиты.

Примечание: в качестве уплотнительного материала при присоединении гибкого шланга к газовому крану сетевого газопровода рекомендуется использовать ленту ФУМ. Герметичность соединений проверьте с помощью мыльной эмульсии при включенном кране газопровода и закрытых кранах горелок. В случае утечки подтяните резьбовые соединения газовых коммуникаций.

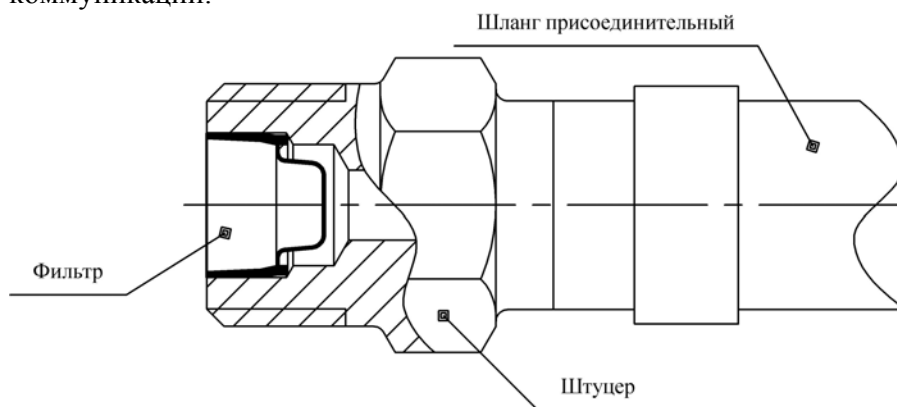


Рис. 1.

4) Установите плиту. В случае неровного пола, отрегулируйте горизонтальное положение плиты, исключив ее случайный сдвиг.

5) Установленная на место плита не должна закрывать розетку. Подводящий кабель, и гибкий газовый шланг не должны проходить в местах, где температура может достигать 70 °С.

6) Подключите плиту к электросети. Проверьте работоспособность электророзжига горелок верха и подсветки жарочного шкафа плиты.

7) Если возникли проблемы с работой электрической части плиты, то выверните самонарезающие винты задней крышки плиты, снимите ее, проверьте контактные соединения (работы производить после отключения электрической сети). Установите заднюю крышку на место, закрепив её винтами. Проверьте работоспособность плиты.

8) Установите на место крышку стола плиты (при её наличии). Установка и дополнительная комплектация стеклянной крышки стола плиты, согласно рисунку 2 и таблице 1.

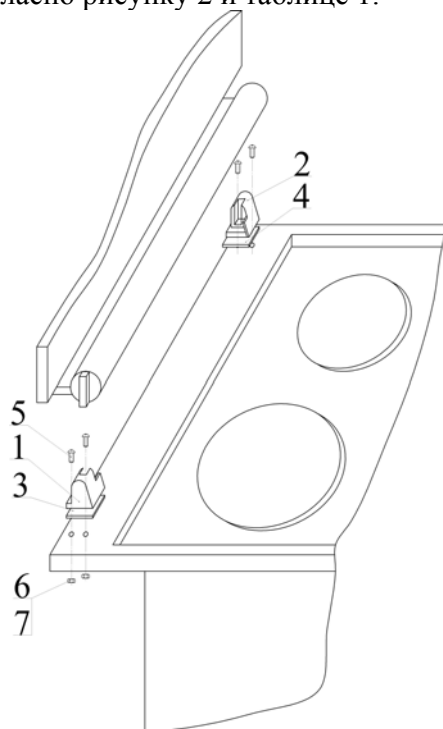


Рис. 2 Установка стеклянной крышки стола.

Таблица 1

Номер	Наименование	Количество, шт.
1	Кронштейн опорный левый	1
2	Кронштейн опорный правый	1
3	Прокладка под кронштейн левая	1
4	Прокладка под кронштейн правая	1
5	Винт М5×12	4
6	Гайка М5	4
7	Шайба стопорная под винт М5	4

Вертикальное минимально допустимое расстояние прибора до всех горизонтальных поверхностей, расположенных над прибором 700 мм.

Горизонтальное минимально допустимое расстояние между прибором и вертикальными поверхностями 20 мм.

Прибор не следует присоединять к дымоходу. Прибор должен быть установлен в соответствии с указаниями руководства по эксплуатации и действующих Правил безопасности в газовом хозяйстве, утвержденных Госгортехнадзором России, и Правил технической эксплуатации и требований безопасности в газовом хозяйстве. Следует обратить внимание на меры по вентиляции помещений.

Розжиг горелки и полное зажигание должны происходить бесшумно в течение 5 секунд после настройки горелки в положение «большое пламя».

После зажигания пламя горелки должно быть стабильным. Допускается легкий отрыв пламени во время зажигания, но через 60 секунд пламя должно стабилизироваться.

При установке устройства настройки (крана) в положение «малое пламя» не должно происходить проскока или потухания пламени горелок.

Настройка горелок произведена в заводских условиях и дополнительной настройки не имеет.

Проверьте работу устройства контроля пламени горелки жарочного шкафа (работа устройства описана в разделе 6.3). Устройство необходимо приводить в действие от 5 до 15 секунд.

При открывании и закрывании дверки жарочного шкафа не должно происходить проскока или потухания пламени.

ЗАПРЕЩАЕТСЯ:

- использовать для заземления элементы водопровода, отопления, канализации и устройства, имеющие естественное заземление.
- использовать переходники, удлинители, двойные и более розетки.

4 ПОДГОТОВКА К РАБОТЕ

Протрите эмалированные поверхности и стенки жарочного шкафа мягкой тряпкой, с использованием моющего средства, вытрите насухо.

Аккуратно снимите предупреждающую этикетку с ручки дверки жарочного шкафа.

Жарочный шкаф прогрейте с открытой дверкой, установив ручку крана в положение «малое пламя». Запах, сопровождающий нагрев, не вреден для здоровья, но помещение рекомендуется проветрить.

ПЛИТА ГОТОВА К РАБОТЕ

5 ОПИСАНИЕ И РАБОТА ПЛИТЫ

Плита газовая предназначена для использования только в домашних условиях.

Эта плита изготовлена с таким расчетом, чтобы наиболее полно удовлетворить Ваши желания при варке, жаренье, тушении мясных, рыбных и овощных блюд, выпечке мучных изделий, сушке грибов, овощей, фруктов.

Данная плита относится к I классу отдельно стоящих приборов, для работы с газами 2-го (2Н-природный) и 3-го (ЗВ/Р-сжиженный) семейства, без возможности перевода с одного вида газа на другой.

Комплектация плиты и её технические характеристики, в зависимости от модели, приведены в таблице 2, 3 и 4.

Таблица 2

Наименование	Модель плиты	
	ГП400МС-2с	ГП400МС-2л
Плита газовая	*	*
Решётки стола	*	*
Противень глубокий	*	*
Противень (блюдо для выпечки)	*	*
Решётка духовки	*	*
Подставка для посуды малого диаметра	*	*
Шланг присоединительный	*	*
Крышка горелки малой мощности, шт.	1	1
Крышка горелки средней мощности, шт.	2	2
Крышка горелки повышенной мощности, шт	1	1
Руководство по эксплуатации	*	*
Упаковка	*	*
Стеклопанель крышки стола	Наличие указано на этикетке упаковки	

Таблица 3

Горелка	Мощность, кВт	Маркировка согла Природный газ ном. давл. 1274 Па	Маркировка согла Сжиженный газ ном. давл. 2940 Па
Большая (передняя правая)	2,3	140	80
Средняя (передняя левая и задняя правая)	1,5	110	65
Малая (задняя левая)	1,0	90	50

В таблице 3 указана маркировка, которая соответствует диаметру сопла в сотых долях миллиметра.

Таблица 4

Модель	ГП400МС-2с	ГП400МС-2л
Масса плиты, кг		
- с крышкой стола	39	39
- без крышки стола	36	36
Обозначение категории плиты в зависимости от вида газа	IЗВ/Р	IЗН
Номинальное давление газа, Па - природный	-	1274
- сжиженный	2940	-
Род тока	переменный	
Номинальное напряжение, В	220	
Частота тока, Гц	50	
Вид климатического исполнения	УХЛ 4.2	
Исполнение по степени защиты от влаги	IPX0	
Габаритные размеры, мм		
- ширина	500	
- глубина	600	
- высота	850	
Полезный объем жарочного шкафа, дм ³	57	
Внутренние размеры жарочного шкафа, мм		
- ширина	370	
- глубина	460	
- высота	340	
Мощность горелок, кВт (маркировка сопла горелки)		
- передняя левая	1,5(65)	1,5(110)
- передняя правая	2,3(80)	2,3(140)
- задняя левая	1,0(50)	1,0(90)
- задняя правая	1,5(65)	1,5(110)
- горелка жарочного шкафа	2,3(82)	2,3(138)

Расположение составных частей плиты показано на рисунке 3.

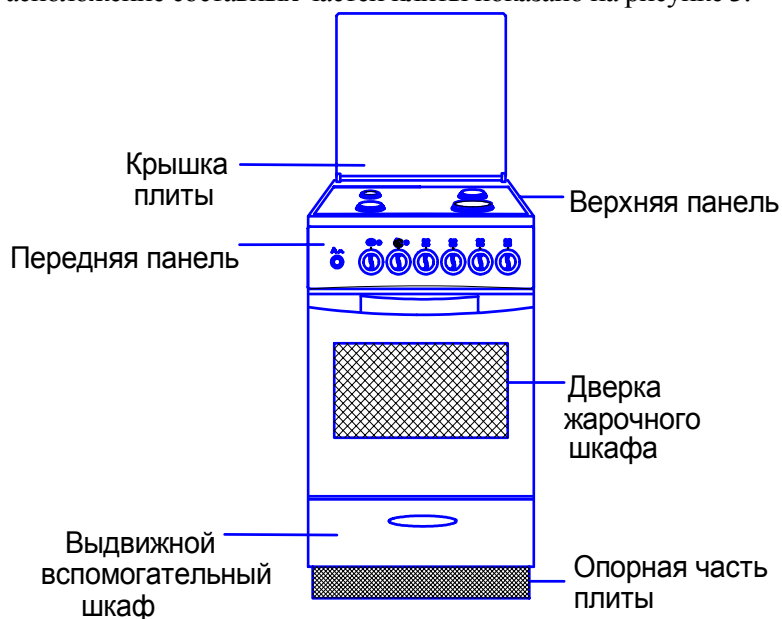


Рис. 3. Плита газовая

Вспомогательный шкаф плиты предназначен для хранения кухонных принадлежностей.

Некоторые модели плиты оснащены стеклянной крышкой стола, которая при необходимости легко снимается. Для этого полностью откройте её и поднимите вверх.

Не рекомендуется устанавливать посуду на закрытую крышку стола.

Если плита укомплектована стеклянной крышкой, берегите её от случайных ударов.

6 ОПИСАНИЕ И РАБОТА СОСТАВНЫХ ЧАСТЕЙ ПЛИТЫ ГАЗОВОЙ

6.1 ПАНЕЛЬ ПЕРЕДНЯЯ

На передней панели плиты расположены ручки управления и кнопки, назначение которых показано на рисунке 4.

Символы на передней панели показаны условно.

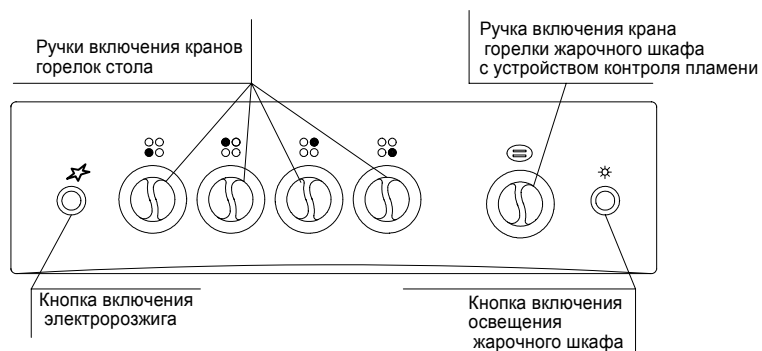


Рис. 4. Передняя панель плиты

6.2 ВЕРХНЯЯ ПАНЕЛЬ

На рисунке 5 показана верхняя панель плиты.

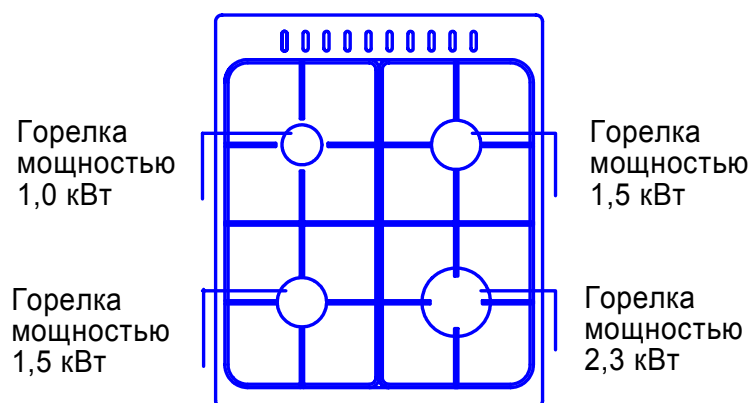


Рис. 5. Верхняя панель плиты

Мощность газовых горелок (высота пламени) регулируется при помощи ручек кранов, которые расположены на передней панели.

Газовые горелки зажигайте следующим образом:

- нажмите ручку крана газовой горелки, поверните её против хода часовой стрелки до совмещения знака максимального пламени с меткой на панели управления;

- нажмите кнопку электророзжига, отпустите её. Если газ не загорелся, повторно нажмите и отпустите кнопку.

ВНИМАНИЕ!

При погасании пламени горелки (по любой причине) необходимо закрыть устройство настройки (кран) и предпринять попытку повторного зажигания не ранее чем через 1 минуту.

Регулирование интенсивности горения производится дальнейшим поворотом ручки против хода часовой стрелки до совмещения знака малого пламени с меткой на панели управления и обратно.

Чтобы горелку выключить, необходимо ручку включения горелки повернуть до упора по ходу часовой стрелки.

Размеры посуды и режим работы горелок нужно выбирать таким образом, чтобы пламя не выходило за края и не «лизало» боковые стенки. Посуда должна иметь плоское ровное дно.

Минимальный диаметр сосудов используемых на горелке мощностью 1,0 кВт равен 120 мм, на горелке мощностью 1,5 кВт минимальный диаметр сосудов равен 140 мм и на горелке мощностью 2,3 кВт минимальный диаметр сосудов равен 160 мм. При использовании подставки для посуды малого диаметра минимальный диаметр сосудов равен 60 мм.

Во время приготовления накрывайте посуду крышками, следите, чтобы дно посуды оставалось сухим и чистым.

6.3 ЖАРОЧНЫЙ ШКАФ

Жарочный шкаф управляется при помощи ручки, расположенной на передней панели.

Нулевое положение (положение выключено) обозначено «точками» на ручке управления и передней панели плиты, и достигается их совмещением.

В принадлежности жарочного шкафа входит:

- Противень (блюдо для выпечки), предназначенный для выпечки кондитерских изделий, запекания мяса, птицы и т.п.

- Противень глубокий, служащий для выпечки пирогов и сбора жира и сока, выделяющегося при приготовлении мясных блюд на решетке и т.п.

- Решетка духовки, используемая для установки форм для выпечки и запекания мяса, птицы и т.п.

Для того чтобы разжечь горелку жарочного шкафа, необходимо:

- открыть дверку жарочного шкафа;

- нажать и повернуть ручку крана горелки жарочного шкафа против хода часовой стрелки до знака максимального открытия;

- удерживая ручку крана нажатой, поднести спичку или зажигалку к запальному отверстию шкафа;

- убедиться визуально через отверстия в дне жарочного шкафа, что горелка зажглась;

- через 5 - 15 секунд после зажигания ручку жарочного шкафа отпустить из нажатого положения и повернуть по ходу часовой стрелки до нужного деления;

- плавно, без хлопка закрыть дверку.

Устройство контроля пламени горелки следует приводить в действие при нажатии ручки крана не более 15 секунд. Если горелка по истечении 15 секунд не зажглась, перед следующей попыткой зажигания необходимо выждать 1 минуту при открытой дверке.

Устройство контроля пламени обеспечивает автоматическое прекращение подачи газа при погасании пламени горелки за 60 с.

При погасании пламени горелки по любой причине необходимо закрыть устройство настройки (повернуть ручку крана в нулевое положение и отпустить) и предпринять попытку повторного зажигания не ранее, чем через 1 мин.

Перед использованием жарочного шкафа прочтите наши «Рекомендации по приготовлению блюд в жарочном шкафу» (стр. 19).

При выпечке или жаренье непосредственно на решётке, необходимо проложить между ней и продуктами питания пищевую фольгу, а на нижний уровень установить противень (для сбора жира).

Выдвижные детали жарочного шкафа (противень глубокий, противень и решетка) сохраняют устойчивое положение при выдвигении их из жарочного шкафа не более чем на половину. Максимально допустимая нагрузка на них составляет 3 кг.

На дверке жарочного шкафа с внутренней стороны установлен индикатор температуры. Режимы нагрева температуры в жарочном шкафу приведены в таблице 5.

Таблица 5

Показание индикатора температуры	Температура в жарочном шкафу
1	110
2	140
3	170
4	210
5	245
6	280

7 РЕКОМЕНДАЦИИ ПО ПРИГОТОВЛЕНИЮ НЕКОТОРЫХ БЛЮД В ЖАРОЧНОМ ШКАФУ

УВАЖАЕМЫЙ ПОКУПАТЕЛЬ!

На нашей плите вы можете приготовить любой продукт оптимальным способом. Режимы приготовления зависят от колебаний давления газа в сети и от теплотворности газа. Со временем вы научитесь пользоваться всеми возможностями плиты, поэтому рекомендации, которые даны ниже, следует рассматривать исключительно как указания общего характера, вы сами можете их изменить исходя из своего опыта.

Общие рекомендации:

1. Перед приготовлением выпечки в жарочном шкафу рекомендуем прогреть его на максимальном режиме в течении 20 - 25 минут.
2. При выпечке кондитерских изделий и изделий из теста не рекомендуем открывать дверку жарочного шкафа, следить за выпечкой необходимо через стекло, включив подсветку в жарочном шкафу.
3. Выпечку рекомендуется проводить при температуре 170°...200°С в жарочном шкафу (между отметками 3 и 4 индикатора температуры).
4. Если выпечка подгорает сверху или снизу, рекомендуем поставить противень на один уровень ниже, или выше и уменьшить температуру выпечки.

Выпечка изделий из теста

Шаньги картофельные

Предварительно прогреть жарочный шкаф в течении 20 мин на максимальном пламени.

На четвертый уровень снизу установить противень с шаньгами (при этом температура в шкафу снизится до 200°С), не меняя режима горелки шкафа на максимальном пламени.

Время выпечки 15...20 мин.

Пирог рыбный

В предварительно прогретый в течении 20 мин. шкаф (стрелка индикатора температуры дойдет до отметки «4» или чуть выше) на четвертый уровень снизу установить противень с пирогом. После установки пирога температура может снизиться до 200°С.

Ручку жарочного шкафа перевести в режим среднего пламени. Выпечку продолжать 20 мин. Пирог должен слегка подрумяниться.

Перевести ручку в режим малого пламени. Продолжать выпечку в этом режиме еще 30 мин.

Тесто и начинка пирога хорошо пропеклись, верхняя и нижняя корочки равномерно поджарились. Пирог готов.

8 УХОД ЗА ПЛИТОЙ

Содержите плиту в чистоте - это продлит срок её службы.

При распаковывании плиты рекомендуется удалять следы клеевого слоя от упаковочной ленты спиртовым раствором.

Чистить плиту необходимо тёплой водой, мыльным или другим жидким моющим средством и мягкой тканью.

ВНИМАНИЕ: ПЕРЕД ЧИСТКОЙ ПЛИТЫ ОТКЛЮЧИТЕ ЕЁ ОТ ЭЛЕКТРОСЕТИ!

Не рекомендуется употреблять грубых, агрессивных моющих средств и применения для чистки острых предметов. Тяжело удаляемые загрязнения необходимо сначала отмочить.

Для удобства очистки жарочного шкафа можно снять дверку.

Для снятия дверки нужно полностью открыть дверку, поднять фиксаторы шарниров вверх до зацепления с рычагом и движением дверки от себя вывести рычаги шарнира из зацепления, затем снять дверку.

НЕ ИСПОЛЬЗОВАТЬ жесткие абразивные очистители или жесткие металлические скребки для чистки стекла дверцы жарочного шкафа, так как они могут поцарапать поверхность, которая в результате может разбиться на осколки.

При возникновении неисправностей вызовите специалиста ремонтной организации.

Смазка в газовых кранах должна заменяться специалистами организаций, обслуживающих газовое оборудование, не реже, чем раз в три года. Рекомендуемая смазка «Герметин» ТУ 31-01-03-90.

9 ХРАНЕНИЕ И ТРАНСПОРТИРОВАНИЕ

Плиты газовые должны храниться в отапливаемых помещениях, при температуре воздуха от +1°C до +40°C, с относительной влажностью не более 80%, при отсутствии в воздухе кислотных и других паров, вредно действующих на материал плит.

Транспортирование должно производиться только в вертикальном положении, в заводской упаковке с предохранением от осадков и механических повреждений.

Допускается внутригородская транспортировка плит в заводской упаковке без обвязки.

10 УТИЛИЗАЦИЯ

При утилизации упаковочного материала не забывайте, пожалуйста, об охране окружающей среды.

Если вы хотите заменить старую плиту, ее необходимо сдать в специализированную организацию, занимающуюся установкой и ремонтом (адреса см. стр. 32).

Если плита будет отправлена на свалку или в специально отведенные места по сдаче металлолома, позаботьтесь о том, чтобы она была выведена из строя.

11 ГАРАНТИЙНЫЕ ОБЯЗАТЕЛЬСТВА

Гарантийные обязательства не распространяются на плиты, установленные на предприятиях общественного питания.

При правильной эксплуатации, в соответствии с данным руководством, предприятие-изготовитель гарантирует надежную работу плиты в течение 1-го года, но не более 1,5 лет с даты изготовления. Срок исчисляется с даты продажи через торговую сеть. Для плит, установленных в новых домах строительными организациями - с даты установки, но не более 1,5 лет с даты изготовления.

Срок службы плиты – 10 лет. Срок службы шланга присоединительного – 7,5 лет.

При отсутствии в руководстве по эксплуатации штампа с отметкой даты продажи, гарантийный срок устанавливается с даты выпуска плиты.

Гарантийная замена узлов плиты производится специалистами ремонтных организаций, или, при их отсутствии, заводом-изготовителем, при условии обязательной высылки на завод вышедших

из строя узлов плиты и гарантийного талона, в котором указаны модель, год выпуска, номер изделия.

Действие настоящей гарантии не распространяется на комплектующие изделия, имеющие ограниченный срок службы (например лампа освещения жарочного шкафа).

При ремонте плиты отрывные гарантийные талоны заполняются и изымаются работником организации, производившей ремонт.

В случае устранения недостатков при гарантийном ремонте, срок гарантии на плиту продлевается на период, в течение которого плита не использовалась. Указанный период исчисляется с даты обращения потребителя с требованием об устранении неисправностей, до дня выдачи плиты по окончании ремонта.

В случае утери руководства по эксплуатации с гарантийными талонами, их дубликаты заводом-изготовителем не выдаются.

Завод-изготовитель не принимает претензий на комплектность и механические повреждения плиты после ее продажи.

Завод-изготовитель не несет ответственности в случаях:

- несоблюдения правил транспортировки и хранения;
- несоблюдения правил установки и эксплуатации;
- разборки плиты лицом, не имеющим права на ремонт;
- включения плиты в сеть с повышенным напряжением;
- неисправностей, вызванных экстремальными условиями или действием непреодолимых сил (пожар, стихийные бедствия и т. п.)

Помните: газовые горелки, газовые краны, шнур соединительный, шланг присоединительный при выходе из строя ремонту не подлежат и требуют замены.

АДРЕС ПРЕДПРИЯТИЯ-ИЗГОТОВИТЕЛЯ:

Пермский край,

г. Лысьва,

ул. Металлистов, 1

ООО «ЛМЗ-ПП»



АЯ 41

Плита газовая

ТУ 4858-119-00186335-2007

соответствует требованиям нормативных документов:

ГОСТ Р 50696-2006 разд. 4, 5, 6, 8, 9; ГОСТ Р 52161.2.6-2006;

ГОСТ Р 51318.14.1-2006 разд. 4; ГОСТ Р 51318.14.2-2006 разд. 5, 7;

ГОСТ Р 51317.3.2-2006 разд. 6, 7; ГОСТ Р 51317.3.3-2008

и имеет сертификат соответствия.

Номер сертификата соответствия смотрите в таблице 5.

Таблица 5

Модель	№ сертификата соответствия
ГП 400МС-2п	РОСС RU.АЯ41.В06921
ГП 400МС-2с	

12 СВИДЕТЕЛЬСТВО О ПРИЕМКЕ И ПРОДАЖЕ

МЕСТО ДЛЯ ЭТИКЕТКИ

Дата продажи

Кем продана (наименование торговой организации)

Кем установлена (наименование, штамп монтажной организации)

Дата установки

Подпись ответственного за приемку в эксплуатацию

Корешок гарантийного талона №1

Заменены комплектующие

Наименование ремонтной организации

Дата ремонта

Мастер

(подпись, фамилия)



МЕСТО ДЛЯ ЭТИКЕТКИ

Кем установлена (наименование, штамп монтажной организации)

Дата установки

Характер неисправности

Дата выхода из строя

Выполненные работы по устранению неисправности

Израсходованные запасные части

Дата ремонта

Пригодность к эксплуатации

Подпись владельца

Наименование ремонтного предприятия

Корешок гарантийного талона №2

Заменены комплектующие

Наименование ремонтной организации

Дата ремонта

Мастер

(подпись, фамилия)



МЕСТО ДЛЯ ЭТИКЕТКИ

Кем установлена (наименование, штамп монтажной организации)

Дата установки

Характер неисправности

Дата выхода из строя

Выполненные работы по устранению неисправности

Израсходованные запасные части

Дата ремонта

Пригодность к эксплуатации

Подпись владельца

Наименование ремонтного предприятия

13 ЛИСТОК ОТЗЫВА

УВАЖАЕМЫЙ ПОКУПАТЕЛЬ!

Предприятие-изготовитель поздравляет вас с удачным приобретением и выражает надежду, что ваши кулинарные способности и наше качественное изделие позволят вам радовать свою семью вкусными и полезными блюдами. Постоянно, для вашего удобства, совершенствуется конструкция плиты, улучшается дизайн и уровень комфортности.

Для улучшения изделия нам очень важно знать ваше мнение, поэтому просим направить ваши предложения по улучшению нашей продукции. Заранее благодарим вас за участие в улучшении нашей продукции и общий вклад в развитие конкурентоспособности отечественных товаров.

Просим также заполнить талон и по вашему желанию указать, была ли проведена со стороны торгующей организации предпродажная подготовка, доставка, установка, была ли сделана в гарантийном талоне отметка о дате продажи, а также сообщить цену, которую Вы заплатили за нашу плиту.

Плита газовая, модель _____ № _____

Дата выпуска " _____ " _____ 20 _____ г.

Где и когда установлена? _____

Сколько часов в день пользуетесь плитой? _____

Как часто пользуетесь жарочным шкафом? _____

Ваше мнение о работе плиты? _____

Ваши замечания и пожелания _____

Дополнительные сведения _____

«Листок отзыва», предложения и замечания просьба направлять по адресу: 618900, Пермский край, г. Лысьва, ул. Металлистов, 1, ООО «ЛМЗ-ПП».

Отдел гарантийного обслуживания (тел. (34-249) 9-27-38);

Отдел маркетинга (тел. (34-249) 9-20-85);

Отдел продаж (тел./факс (34-249) 9-27-52, 9-27-53).

14 АДРЕСА ОРГАНИЗАЦИЙ, ОБСЛУЖИВАЮЩИХ ПЛИТЫ:

618900 г. Лысьва ул. Металлистов, 1
Бюро гарантийного обслуживания тел. (34249) 9-27-38

1. 655016, г. **Абакан**, ул. Др. Народов, д. 29
ООО «Сервис-Центр «Экран» тел. 23-39-27
2. 623780, г. **Артемовский**, Свердловская обл., ул. Куйбышева, 2а
СЦ «Мастер» тел. (34363) 2-46-65
3. 662150, г. **Ачинск**, Красноярский край, м-он 2, д. 6
ИП Кудрин С. Ю. тел. 3-91-51, 7-24-22, 4-42-22
4. 656011, г. **Барнаул**, пр. Калинина, 24 А/1
ООО «Рембыттехника» тел. (3852) 77-23-23, 77-07-01, 35-77-44
5. 656049, г. **Барнаул**, ул. Чернышевского, 282 б
ООО «Росбыттехника» тел. (3852) 65-15-35, 22-31-92, 65-15-45
6. 659300, г. **Бийск**, Алтайский край, ул. Озерная, 6 Б
ООО «Февраль» тел. (3854) 32-70-02, 35-67-40
7. 652600, г. **Белово**, Кемеровская обл., ул. Ленина, 18
ИП Апенков В. Д. тел. (38452) 4-41-37, 2-29-87, 2-45-83
8. 618400, г. **Березники**, ул. Березниковская, 63
ООО «ТАИС» тел. (3424) 26-36-66
9. 675000, г. **Благовещенск**, ул. Октябрьская, 162
ООО «Амурский сервисный центр» тел. 33-36-38, 33-73-98
10. 665726, г. **Братск**, Иркутская обл., ул. Крупской, 16 - 1002
ИП Юхнин Валерий Евлагиевич тел. (3953) 47-26-00, 47-28-47
11. 690014, г. **Владивосток**, Народный проспект, 43/2
СЦ «Техносервис» ИП Толстых А. В. тел. (4232) 42-90-10
12. 394016, г. **Воронеж**, ул. 45 Стрелковой дивизии, 125
ООО «Атомприбор» тел. (4732) 46-77-66, 46-00-33
13. 427436, г. **Воткинск**, Удмуртская респ., ул. Зверева, 6
ООО «Газовик» тел. (34145) 3-14-76
14. 427629, г. **Глазов**, Удмуртская респ., ул. Драгунова, 75-б
ООО «Хозяин в доме» тел. (34141) 3-79-09, 5-11-30
15. 692446, г. **Дальнегорск**, Приморский край, пр-кт 50 лет Октября, 146
ООО «ДальСервис» тел. (42373) 3-28-33
16. 620090, г. **Екатеринбург**, ул. Техническая, 34
ИП Денисенкова М. Л. СЦ «Мастер-Е» тел. (343) 77-76-108
17. 624250, г. **Заречный**, Свердловская обл., ул. Комсомольская, 12, оф. 13
СЦ «Мастер» тел. (34377) 7-61-08
18. 663690, г. **Зеленогорск**, Красноярский край, ул. Майское шоссе, 11
ООО «Рембыттехника» тел. (39169) 3-46-46, 3-75-56

19. 664047, г. Иркутск, ул. Партизанская, 46а
ООО «Комту-Сервис Центр» тел. (3952) 20-89-02, 29-10-48, 22-27-32
20. 664081, г. Иркутск, ул. Ст. Разина, 42, офис 9
ООО «Карина-Сервис» тел. (3952) 29-16-42, 38-87-96
21. 426033, г. Ижевск, ул. 30 лет Победы, 12
ООО «Сервис-Практика» тел. (3412) 59-05-88, 59-05-77
22. 426000, г. Ижевск, ул. К. Маркса, 395
ООО «Гарант-Сервис» тел. (3412) 43-70-40
23. 426000, г. Ижевск, ул. К. Маркса, 393
ООО «ДС» тел. (3412) 43-16-62, 43-50-64
24. 663614, г. Канск, Красноярский край, ул. Яковенко, 74
ООО ПКФ «Электроника плюс» тел. (39161) 3-87-90, 2-33-52
25. 650036, г. Кемерово, ул. Гагарина, 147
ООО «Энергия-Плюс» тел. (3842) 31-27-97, 31-27-72, 53-35-61
26. 650003, г. Кемерово, пр. Химиков, 23
ООО «Мастер-СИТИ» тел. (3842) 73-30-96, 51-08-10
27. 650055, г. Кемерово, пр. Кузнецкий, 83
ИП Абрамзон В. М. тел. (3842) 58-77-77, 58-55-55, 58-20-20
28. 610037, г. Киров, ул. Егоровская, д.3, кв.87
ООО «Элис Плюс» тел. (8332) 50-29-77, 25-18-66
29. 610035, г. Киров, ул. Базовая, 8
ООО «ВГК-сервис» тел. (8332) 62-11-83, 62-22-38
30. 350072, г. Краснодар, ул. Московская, 5
ИП Пузенко С. В. тел. (861) 252-12-81, 252-11-60
31. 674673, г. Краснокаменск-3, Забайкальский край, мкр. 4а, ДБ «Новинка»
ООО ЦБТ «Спектр» тел. (30245) 4-58-10, 4-50-71
32. 660121, г. Красноярск, а/я 15210
ИП Каширин В. В. тел. (3912) 32-37-78, 61-11-01
33. 660079, г. Красноярск, ул. 60 лет Октября, 172
ООО «Ю-Ком» тел. (3912) 68-98-61, 68-77-77, 63-38-90, 63-30-99
34. 660050, г. Красноярск, ул. Грунтовая, 19
ИП Иванов С. Ю. Омега-Центр тел. (3912) 94-22-54, 37-62-50
35. 385000, г. Майкоп, Респ. Адыгея ул. Курганная, 328
ИП Андрющенко А. С. СЦ Рембыттехника тел. (8772) 53-06-39, 53-13-20
36. 453850, г. Мелеуз, Республика Башкортостан, ул. Южная, 1а
ООО Центр «Забота» ТД «Забота» тел. (34764) 3-39-39, 3-50-47, 3-17-92
37. 115193, г. Москва, ул. Сайкина, д. 1/2, стр. 1
ООО «Элкор-Комплект» тел. (495) 710-16-80, 710-27-48
38. 115230, г. Москва, Каширское шоссе., д. 9, кор. 1
ОАО «Спецремэлектро» тел. (495) 113-06-52, 113-06-41, 393-23-58

39. 107589, г. Москва, ул. Красноярская, д. 11а
ЗАО СУ «Электрожилремонт» тел. (495) 469-15-39, 469-15-36
40. 183038 г. Мурманск, ул. Сафонова, д. 15а, офис 302
ИП Порохов А. О. «W.E.S» тел. (8152) 78-20-80
41. 628606, г. Нижневартовск, ул. Менделеева, 4-а
ООО «Бирюса» тел. (3466) 41-00-81
42. 423570, г. Нижнекамск, Республика Татарстан, пр-т Вахитова, 2-224
ИП Ефимов А. В. тел. (8555) 31-37-66, 42-87-46, 43-16-74
43. 654007, г. Новокузнецк, Кемеровская обл., пр. Кузнецкстроевский, 44
ООО «МВ-Сервис» тел. (3843) 46-94-00, 53-83-05
44. 630007, г. Новосибирск, ул. Фабричная, 16
ООО «Рембыттехника» тел. (3832) 23-15-28, 23-17-30
45. 630082, г. Новосибирск, а/я 17, ул. Жуковского, 102, оф. 512
ООО «Техносфера» тел. (383) 203-26-26, 203-26-27, 363-38-26, 363-38-27
46. 630082, г. Новосибирск, а/я 12
ООО «ТД РосТехника» тел. (383) 236-23-16, 236-23-17, 263-23-18
47. 398042, г. Липецк, ул. Универсальный проезд, 14
ООО «Полюс-Сервис» тел. (4742) 22-48-01, 22-20-33, 31-08-07
48. 644024, г. Омск, ул. 10 лет Октября, 43
ООО «Технология» тел. (3812) 37-21-22
49. 614107, г. Пермь, ул. Лебедева, 8
ООО «Мария-М» тел. (3422) 63-02-22, 63-03-27, 63-11-34, 63-11-16
50. 614015, г. Пермь, Ш. Космонавтов, 111, корп. 6 оф. 235
ООО «Привод-Р» тел. (3422) 20-18-81, 20-18-87
51. 653039, г. Прокопьевск, Кемеровская обл., пр-т Гагарина, 41
ООО ТД «Форум» тел. (3846) 69-30-61, 69-29-37
52. 658224, г. Рубцовск, Алтайский край, ул. Комсомольская, 188
ЗАО «Геркулес» тел. (38557) 2-93-22, 65-82-24, 2-93-34
53. 658204, г. Рубцовск, Алтайский край, ул. Октябрьская, 115
ООО «БИО» тел. (38557) 2-30-93
54. 658223, г. Рубцовск, Алтайский край, ул. Оросительная, 221
ИП Сушко А. А. тел. (38557) 4-52-68, 4-34-01
55. 194017, г. Санкт-Петербург, ул. Дрезденская, д.4, корп. 1
ООО «Инарис-Сервис» тел. (812) 554-38-36
56. 355045, г. Ставрополь, ул. Пирогова, д. 37, офис 11
ИП Плотников А. Ф. тел. (8652) 55-17-48, 41-23-16
57. 164504, г. Северодвинск, Архангельская обл., ул. Воронина, 31, офис 17
ООО ТТЦ «Бирюса» тел. (8184) 58-03-18, 58-43-77
58. 676351, п. Серышево, Амурская обл., ул. Ковалёва, 10
ИП Токарев Ю. А. тел. (41642) 2-34-44, 2-30-24

59. 692245, г. Спасск-Дальний, Приморский край, ул. Парковая, д. 19, кв. 9
ИП Чуприна Ю. Е. тел. (42352) 2-16-46
60. 445051, г. Тольятти, а/я 2421, пр-т Московский, д. 8г
ООО «Наша Эра» тел. (8482) 77-45-55, 70-44-06
61. 634040, г. Томск, ул. В. Высотского, 31 А
ООО «ТТЦ «Северный» тел. (3822) 64-43-25, 64-48-09
62. 634027, г. Томск, пр-кт Мира, 76
ООО «Технолюкс» тел. (3822) 46-59-68, 75-29-71
63. 625026, г. Тюмень, ул. Республики, 143
ООО «Элит-Сервис» тел. (3452) 20-10-59, 95-07-17
64. 625000, г. Тюмень, ул. Первомайская, 25
ИП Шешукова Я. С. СЦ «Ваш Дом» тел. (3452) 99-49-09, 47-35-69
65. 670045, г. Улан-Удэ, пр. Автомобилистов, 5-а
ИП Голева С. Н. тел. (3012) 44-27-08
66. 670009, г. Улан-Удэ, пр-кт Одесский, 7
ИП Усачев С. В. тел. (3012) 25-72-66
67. 692503, г. Уссурийск, Приморский край, ул. Ленина, 134а
ИП Тимченко Д. В. тел. (4234) 33-74-74, 33-99-00, 33-33-33
68. 665458, г. Усолье-Сибирское, Иркутская обл., пр-кт Комсомольский, д. 52 офис 2
ИП Антохин А. В. тел. (39543) 7-11-80, 7-10-78
69. 680045, г. Хабаровск, ул. Юности, 34 «б»
ООО «Контур-Сервис» тел. (4212) 45-70-10, 45-70-11
70. 454106, г. Челябинск, ул. Куйбышева, 7
ООО «Уралжилсервис» тел. (351) 729-88-86, 798-02-02, 244-16-45
71. 672010, г. Чита, а/я 467, ул. Хабаровская, 4
ИП Бочкарев В. Г. тел. (3022) 35-13-51, 35-49-87
72. 150062, г. Ярославль, ул. С. Орджоникидзе, 35
ИП Попугаева Н. К. тел. (4852) 58-28-58, 58-29-08