



# MAUNFELD

ТЕХНИКА НОВОГО ВРЕМЕНИ

RU

## ПОДРОБНАЯ ИНСТРУКЦИЯ

ПО ЭКСПЛУАТАЦИИ КУХОННОГО КОМБАЙНА  
(КУХОННОЙ МАШИНЫ) **MF-421S PRO/XX**



[www.maunfeld.ru](http://www.maunfeld.ru)

## **БЛАГОДАРИМ ВАС**

за доверие и поздравляем с приобретением нового прибора.

Для более удобного и простого пользования прибором мы подготовили подробную инструкцию по эксплуатации. Она поможет вам быстрее познакомиться с новым прибором.

Данное руководство содержит важную информацию по безопасной установке, использованию вашего прибора и уходу за ним, а также необходимые предупреждения, которые позволят вам извлечь максимальную пользу из прибора.

Храните данное руководство в надежном и удобном месте с тем, чтобы пользоваться им при необходимости.

Инструкцию по эксплуатации Вы также можете найти на нашем сайте:

**[www.maunfeld.ru](http://www.maunfeld.ru)**

## СОДЕРЖАНИЕ

---

стр.3----- МЕРЫ БЕЗОПАСНОСТИ

стр.6----- СОСТАВНЫЕ ЧАСТИ

стр.8----- ТЕХНИЧЕСКИЕ ДАННЫЕ

стр.9----- ПОДГОТОВКА К РАБОТЕ И ИСПОЛЬЗОВАНИЕ

стр.17----- ПОРЯДОК ДЕЙСТВИЙ ПРИ РАЗБОРЕ И ЧИСТКА

стр.18----- УСТРАНЕНИЕ НЕПОЛАДОК

стр.19----- ИНФОРМАЦИЯ О ТРАНСПОРТИРОВКЕ

стр.19----- УТИЛИЗАЦИЯ

стр.20----- СЕРВИСНОЕ ОБСЛУЖИВАНИЕ ПОСЛЕ ПРОДАЖИ

стр.21----- ИНФОРМАЦИЯ ОТ ПРОИЗВОДИТЕЛЯ

**МЕРЫ  
БЕЗОПАСНОСТИ**

**ОПИСАНИЕ  
ПРИБОРА**

**ЭКСПЛУАТАЦИЯ**

**УХОД ЗА ПРИБОРОМ**

**ТЕХНИЧЕСКОЕ  
ОБСЛУЖИВАНИЕ**

# МЕРЫ БЕЗОПАСНОСТИ

## ВНИМАТЕЛЬНО ОЗНАКОМЬТЕСЬ С ИНСТРУКЦИЕЙ И СОХРАНИТЕ ЕЕ ДЛЯ ДАЛЬНЕЙШЕГО ИСПОЛЬЗОВАНИЯ!

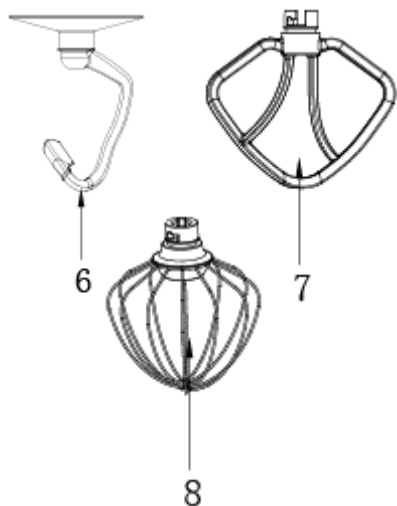
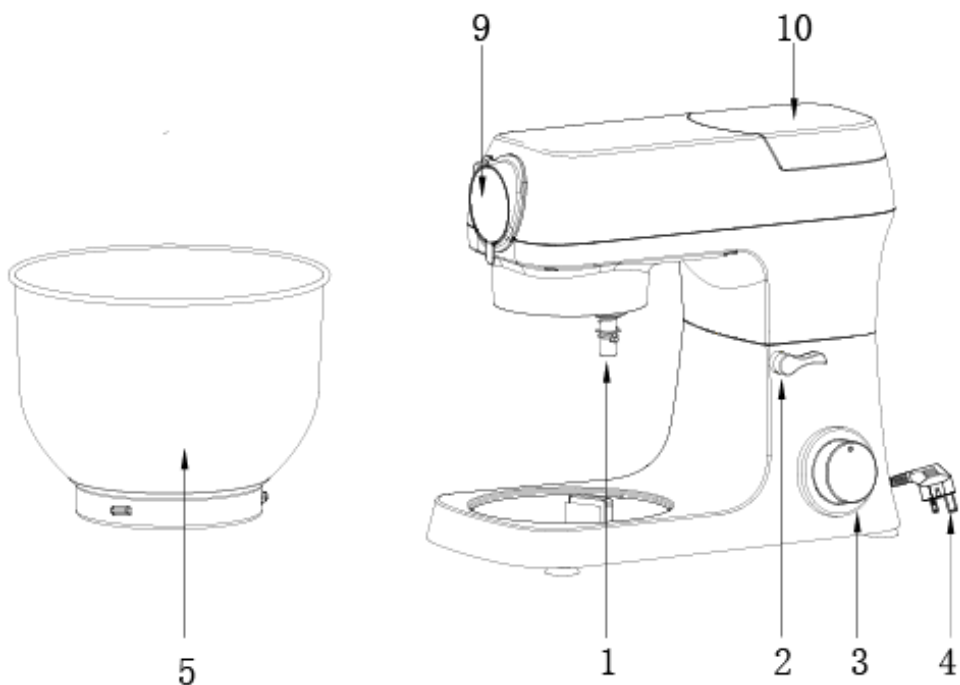
- Производитель не несет ответственности за повреждения, вызванные несоблюдением требований по технике безопасности и правил эксплуатации изделия.
- Перед использованием прибора внимательно ознакомьтесь с настоящей инструкцией по эксплуатации.
- Регулярно проверяйте прибор и его кабель для выявления повреждений. Не используйте прибор в случае обнаружения каких-либо повреждений.
- Перед использованием прибора убедитесь в соответствии рабочего напряжения прибора и напряжения электросети.
- Устройство должно быть подключено к розетке с заземлением.
- Не рекомендуется подключать устройство к электросети при помощи удлинителей, разветвителей и переходников.
- Подключайте прибор только к источнику переменного тока.
- Во избежание перегрузки электрической сети не рекомендуется включать одновременно несколько устройств с большим потреблением мощности.
- Не погружайте прибор в воду или другие жидкости.
- Не погружайте прибор не по назначению.
- Не используйте прибор на открытом воздухе.
- Не используйте прибор в местах, где распыляются аэрозоли или используются легковоспламеняющиеся жидкости.
- Не допускается включение прибора после падения даже при отсутствии внешних повреждений до того как его осмотрит специалист. Обратитесь в специализированный сервис.
- Не накрывайте включенное в розетку устройство.
- Избегайте соприкосновение сетевого кабеля устройства с горячими поверхностями и острыми предметами. В случае повреждения кабеля использование устройства запрещено.
- Не прикасайтесь к включенному в сеть прибору влажными или мокрыми руками.
- Отключая прибор от сети, держитесь за вилку, не тяните за кабель.
- Не ремонтируйте прибор самостоятельно, обращайтесь в авторизованный сервисный центр.

# МЕРЫ БЕЗОПАСНОСТИ

## ВНИМАТЕЛЬНО ОЗНАКОМЬТЕСЬ С ИНСТРУКЦИЕЙ И СОХРАНИТЕ ЕЕ ДЛЯ ДАЛЬНЕЙШЕГО ИСПОЛЬЗОВАНИЯ!

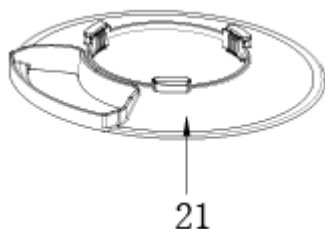
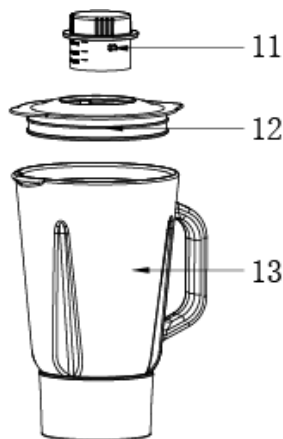
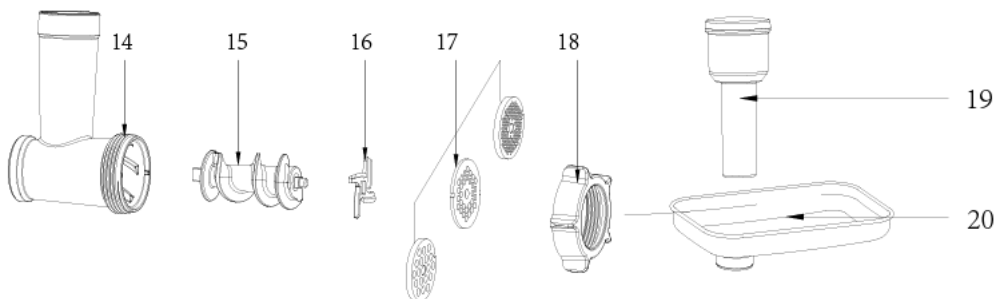
- Прибор не предназначен для использования детьми, а так же лицами с ограниченными физическими, чувствительными и умственными возможностями.
- Не разрешайте детям использовать устройство и аксессуары в качестве игрушки.
- Не допускается использование устройства с принадлежностями, не входящими в комплект поставки.
- При хранении устройства избегайте спутывания или заламывания сетевого кабеля.
- Никогда не оставляйте включенное в сеть (работающее) устройство без внимания.
- Не погружайте моторный блок в воду или другие жидкости
- Не допускается мойка моторного блока в посудомоечной машине
- Моторный блок, в случае необходимости, протирайте слегка влажной тканью или губкой, без применения абразивных моющих средств.
- Не переполняйте чашу.
- Не включайте кухонный комбайн без помещенных в емкость продуктов.
- В процессе эксплуатации кухонная машина должна располагаться на ровной и твердой горизонтальной поверхности.
- Температура обрабатываемых продуктов не должна превышать 70 °С .
- Всегда отключайте прибор из сети перед сборкой, извлечением продуктов, разборкой, очисткой, в случае прекращения использования или обнаружения неполадок в работе.
- Не допускается использование кухонного комбайна для работы с любыми непищевыми продуктами.
- По завершении работы, прежде чем извлекать продукты, отключите прибор от электросети и дождитесь полной остановки электродвигателя.

## ОПИСАНИЕ ПРИБОРА



- 1** – Шпиндель для насадок
- 2** – Ручка фиксатор моторного отсека
- 3** – Регулятор скоростей
- 4** – Вилка подключения к электросети
- 5** – Чаша комбайна
- 6** – Крюк для замеса теста
- 7** – Насадка для замешивания
- 8** – Венчик для взбивания
- 9** – Место для крепления мясорубки
- 10** – Место для крепления блендера

# ОПИСАНИЕ ПРИБОРА



- 11** – Мерный колпачок
- 12** – Крышка блендера
- 13** – Чаша блендера
- 14** – Корпус
- 15** – Металлический шнек
- 16** – Нож
- 17** – Решетки с крупными, средними и мелкими отверстиями
- 18** – Кольцевая гайка
- 19** – Толкатель
- 20** – Лоток
- 21** – Крышка комбайна с загрузочной горловиной

<b>МОДЕЛЬ</b>	<b>MF-421S PRO/XX</b>
МОЩНОСТЬ	1500 Вт
НАПРЯЖЕНИЕ	220-240В, 50/60 Гц
ЕМКОСТЬ ЧАШИ КОМБАЙНА	6,2 л
ЕМКОСТЬ ЧАШИ БЛЕНДЕРА	1,5 л
КОЛИЧЕСТВО СКОРОСТЕЙ	6 + импульсный режим
КОЛИЧЕСТВО ОБОРОТОВ БЛЕНДЕРА	15000 +/- 10%
ПРОИЗВОДИТЕЛЬНОСТЬ МЯСОРУБКИ	2 кг за 3 минуты
МАТЕРИАЛ КОРПУСА	Алюминий
МАТЕРИАЛ ЧАШИ КОМБАЙНА	Нержавеющая сталь
МАТЕРИАЛ ЧАШИ БЛЕНДЕРА	Стекло
МАТЕРИАЛ МЯСОРУБКИ	Алюминий/нержавеющая сталь
ДЛИННА ШНУРА	1,2 м
КЛАСС ЗАЩИТЫ ОТ ПОРАЖЕНИЯ ЭЛЕКТРИЧЕСКИМ ТОКОМ	I
РАЗМЕР УСТРОЙСТВА	456x239x539 мм
ВЕС НЕТТО / ВЕС БРУТТО	8,6 кг / 10,3 кг



## ПОДГОТОВКА К РАБОТЕ И ИСПОЛЬЗОВАНИЕ

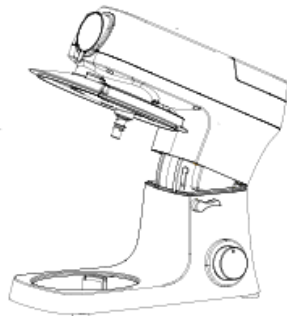
**Перед первым использованием** вымойте все части и аксессуары, кроме моторного отсека, и вытрите насухо. Моторный отсек протрите влажной, а затем сухой тканью.

**Внимание!** Выключайте комбайн перед установкой или снятием насадок, чаши и крышки чаши, а также перед откидыванием моторного отсека. При работающем комбайне запрещается помещать в чашу твердые предметы.

### ПОДГОТОВКА К РАБОТЕ

Добавьте в чашу комбайна нужные ингредиенты. Пожалуйста, на загружайте чашу до краев. Обратите внимание, что максимальное количество ингредиентов не должно превышать 2/3 объема чаши.

1. Нажмите ручку фиксации моторного блока и поднимите головку комбайна вверх до фиксации.



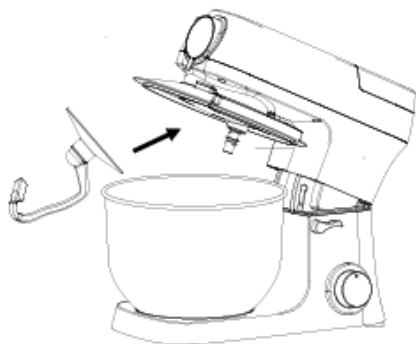
2. Поместите чашу для смешивания на стопорную пластину и поверните по часовой стрелке, пока чаша не зафиксируется.



# ЭКСПЛУАТАЦИЯ

## ПОДГОТОВКА К РАБОТЕ И ИСПОЛЬЗОВАНИЕ

3. Вставьте необходимую насадку в выходной вал и нажмите вверх, насколько это возможно. Затем поверните крепление против часовой стрелки.



4. Закрепите крышку на чаше. Через отверстие крышки можно добавлять ингредиенты в процессе работы.



5. Нажмите на ручку фиксации и опустите моторный отсек.



## ОБЩИЙ ПОРЯДОК ДЕЙСТВИЙ

### ИСПОЛЬЗОВАНИЕ КОМБАЙНА

Для включения комбайна поверните регулятор скорости по часовой стрелке, выставив нужную скорость. Для выключения комбайна поверните регулятор в положение «0».

Для включения импульсного режима поверните регулятор против часовой стрелки в положение «P» и удерживайте его. В импульсном режиме комбайн работает, пока вы держите ручку. Если ее отпустить, она автоматически вернется в положение «0» (выключено).

### СОВЕТЫ.

При замесе теста или при взбивании жидких продуктов сначала установите низкую скорость вращения, а затем постепенно ее увеличивайте. Если сразу включить высокую скорость, ингредиенты могут разбрызгаться или распылиться.

Не заполняйте чашу доверху. Помните, что при взбивании ингредиенты могут увеличивать в объеме вдвое или вчетверо.

**Внимание!** Комбайн предназначен только для домашнего использования. Использование его в коммерческих целях недопустимо, так как комбайн не рассчитан на коммерческие нагрузки.

Используйте комбайн только при комнатной температуре и нормальной влажности.

Не перегружайте машину, особенно при замесе крутого теста. Чем круче тесто, тем меньше должен быть его объем. Например, тесто для пирогов и сдобных булочек – не более 1 кг. Тесто для пельменей – не более 500 г. Если тесто еще круче, его объем следует дополнительно уменьшить.

При замесе теста устанавливайте скорость работы не более половины от максимальной (в диапазоне от «1» до «3» по шкале регулятор скорости), в противном случае комбайн может перегреться или испортиться из-за чрезмерной нагрузки.

## ОБЩИЙ ПОРЯДОК ДЕЙСТВИЙ

Не используйте комбайн более 10 минут подряд. После 10 минут непрерывной работы комбайну нужно дать остыть, по крайней мере, 15 минут. Если смесь тяжелая (например, тесто на макароны), то дайте комбайну остыть 30 минут.

Работа без перерыва и/или с перегрузкой приведет к перегреву мотора, после чего сработает плавкий предохранитель, и мотор выйдет из строя.

Несоблюдение перечисленных ограничений может привести к выходу комбайна из строя и отказу в гарантийном обслуживании.

### ЗАМЕС ТЕСТА

Максимальное количество муки на чашу – 1000 г.

Рекомендуемое соотношение муки и воды – 5 к 3.

Смешивайте ингредиенты для теста в следующем порядке:

- 20 секунд на скорости 1;
- Около 3 минут на скорости 2.

Используйте крюк для замеса густого теста и перемешивающую насадку для замеса жидкого теста.

### ВЗБИВАНИЕ ЯИЧНЫХ БЕЛКОВ И СЛИВОК

Максимальное количество белков – 12 (минимальное – 2).

Взбивайте яичные белки без остановки при скорости от 4 до 6 в течение приблизительно 5 минут или до устойчивой пены.

Количество сливок – 250 мл.

Взбивайте свежие сливки при скорости от 2 до 5 в течение приблизительно 5 минут.

При наполнении чаши комбайна молоком, сливками или другими ингредиентами, не превышайте их максимально допустимый уровень.

Для взбивания используйте венчик.

## ОБЩИЙ ПОРЯДОК ДЕЙСТВИЙ

### ИСПОЛЬЗОВАНИЕ БЛЕНДЕРА

Блендер предназначен для приготовления соков, супов-пюре, соусов, молочных коктейлей, смешивания фруктовых и фитнес-напитков.

1. Положите ингредиенты в чашу.  
Закройте чашу крышкой.



2. Снимите заглушку с верхней части моторного отсека комбайна.



3. Установите блендер на моторный отсек и зафиксируйте его, повернув по часовой стрелке до упора.



## ОБЩИЙ ПОРЯДОК ДЕЙСТВИЙ

### СОВЕТЫ И ОГРАНИЧЕНИЯ

Пожалуйста, убедитесь, что чаша установлена правильно. При неверно установленной чаше блендер не включится. Не выключайте блендер с открытой крышкой, в противном случае ингредиенты могут выплеснуться из чаши.

Внимание! Никогда не открывайте крышку, чтобы положить какой-либо ингредиент в чашу во время работы блендера.

Чтобы положить ингредиенты в чашу во время смешивания используйте отверстие в крышке.

Перед обработкой порежьте ингредиенты на мелкие кусочки.

Пожалуйста, не превышайте максимальный объем ингредиентов, указанный на чаше. Если вы смешиваете пюре, то не заполняйте чашу больше, чем наполовину.

## ОБЩИЙ ПОРЯДОК ДЕЙСТВИЙ

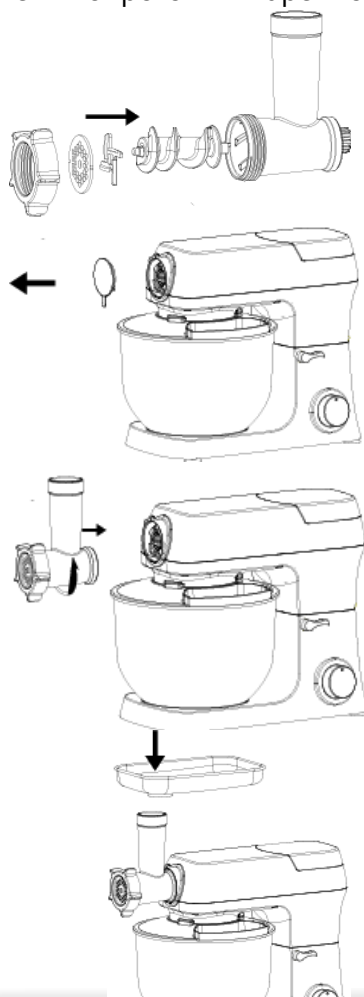
### ИСПОЛЬЗОВАНИЕ МЯСОРУБКИ

Внимание! Не включайте работу смешивающих насадок и мясорубку одновременно! Это приведет к перегрузке мотора и выходу комбайна из строя.

Мясорубка предназначена для измельчения сырого или вареного мяса и приготовления колбас и лапши.

1. Соберите мясорубку, как это показано на рисунке.
2. Снимите заглушку с передней части моторного отсека комбайна и установите мясорубку в отсек, повернув ее против часовой стрелки до фиксации.
3. Установите лоток на загрузочную горловину.
4. Положите мясо в загрузочный лоток. Используйте толкатель для подачи мяса.
5. Включите комбайн, повернув регулятор. Работайте на скорости от 1 до 5.

**Внимание!** Чтобы отсоединить мясорубку от моторного отсека нажмите на кнопку, которая находится выше и левее места крепления мясорубки, а затем поверните блок мясорубки по часовой стрелке и снимите его.



## ОБЩИЙ ПОРЯДОК ДЕЙСТВИЙ

---

Если мясорубка забилась:

1. Выключите прибор и удостоверьтесь, что мотор полностью остановился.
2. Отключите прибор от электросети.
3. Отсоедините мясорубку от моторного отсека.
4. Очистите горловину мясорубки. При необходимости разберите мясорубку и прочистите все ее части.
5. Соберите мясорубку и установите ее в моторный отсек.
6. Продолжайте работу.



## ЧИСТКА, УХОД И ХРАНЕНИЕ

Перед очисткой прибора всегда отключайте его от сети. Убедитесь, что ручка регулятора скоростей находится в положение «0».

Внешнюю поверхность моторного блока в случае необходимости протирайте слегка влажной тканью или губкой без применения абразивных моющих средств.

Насадки и чашу комбайна, чашу блендера и алюминиевые части мясорубки мыть в посудомоечной машине не рекомендуется, т.к. они могут потемнеть. Мойте чашу и насадки под струей воды с моющим средством. После мытья вытрите чашу, крышку и насадки сухим полотенцем или просушите на воздухе.

Будьте осторожны при мытье ножа мясорубки, чтобы не пораниться. Нож после мытья высушите, чтобы предотвратить его коррозию.

После мытья высушите металлически части мясорубки и протрите их тканью, пропитанной растительным маслом.

Не используйте металлическую щетку для чистки и не используйте агрессивные или абразивные чистящие средства.

Храните комбайн в сухом и прохладном месте, недоступном для детей. Моторная часть должна быть установлена в горизонтальное (рабочее) положение.

**УСТРАНЕНИЕ НЕПОЛАДОК****КОМБАЙН НЕ РАБОТАЕТ**

Возможная причина	Решение
Прибор не подключен к сети	Проверьте, хорошо ли вставлена вилка сетевого шнура в розетку. Проверьте напряжение в сети
Сработала защита	Двигатель комбайна работал с высокой нагрузкой. Поверните регулятор в положение «0», удалите лишние ингредиенты, подождите несколько минут и включите комбайн снова
Вы подняли моторный отсек, не переключив регулятор скорости в положение «0»	Переведите регулятор в положение «0» и включите комбайн снова
Открыта одна из заглушек комбайна	Установите все заглушки на их места

В случае аномалии, таких как громкие шумы, сильный запах, дым и т.д., немедленное отключите питание, прекратите использование прибора и обратитесь в сервисный центр.

## ИНФОРМАЦИЯ О ТРАНСПОРТИРОВКЕ

- Перед хранением и повторной эксплуатацией очистите и полностью просушите все части прибора. Храните прибор в сухом вентилируемом месте вдали от нагревательных приборов и попадания прямых солнечных лучей.
- При транспортировке и хранении запрещается подвергать прибор механическим воздействиям, которые могут привести к повреждению прибора и/или нарушению целостности упаковки.
- Необходимо беречь упаковку прибора от попадания воды и других жидкостей.

## УТИЛИЗАЦИЯ

Упаковка изготовлена из экологически чистых материалов, которые можно без ущерба для окружающей среды подвергать переработке, складировать на специальных полигонах для хранения отходов и утилизировать.

Упаковочные материалы имеют соответствующую маркировку.

Символ на изделии или его упаковке указывает, что оно не подлежит утилизации в качестве бытовых отходов. Изделие следует сдать в соответствующий пункт приема электронного и электрооборудования для последующей утилизации.

Соблюдая правила утилизации изделия, вы сможете предотвратить причинение ущерба окружающей среде и здоровью людей, который возможен вследствие неподобающего обращения с подобными отходами. За более подробной информацией об утилизации изделия просим обращаться к местным властям, в службу по вывозу и утилизации отходов или в магазин, в котором вы приобрели изделие.



# СЕРВИСНОЕ ОБСЛУЖИВАНИЕ

## СЕРВИСНОЕ ОБСЛУЖИВАНИЕ ПОСЛЕ ПРОДАЖИ

### **Просим вас придерживаться следующих мер:**

1. При покупке товара требуйте, чтобы продавец поставил свою отметку в гарантийном талоне.
2. Используйте свой прибор в соответствии с инструкциями по эксплуатации.
3. Если Вам потребуются услуги по вашему прибору, Вы можете обратиться в пункты обслуживания по указанным в Вашем гарантийном талоне.
4. По окончании работы не забудьте попросить у сервисного специалиста «квитанцию об оказании услуг». Квитанция окажется полезной в случае возникновения каких-либо проблем в будущем.

Согласно директивам, принятым в Европе, данный прибор является отходным электрическим и электронным прибором 2002/96/EC. (WEEE). Прежде чем выбрасывать данный прибор в мусор или сдавать в металлолом, необходимо предотвратить потенциально негативные результаты воздействия на окружающую среду и здоровье человека. В противном случае это будет несоответствующий выброс. Данный символ на товаре обозначен с целью предупреждения о том, что данный прибор нельзя расценивать как бытовой отход и что его следует сдать в пункт сбора отходов. Уничтожение прибора должно производиться в соответствии с местными экологическими правилами. Подробную информацию о правилах выброса, повторного использования духового шкафа и возвращению его в оборот, можно получить в компетентных пунктах обслуживания.

# ИНФОРМАЦИЯ ОТ ПРОИЗВОДИТЕЛЯ

На всю электротехническую продукцию MAUNFELD распространяется действие Технического Регламента Таможенного Союза :

ТР ТС 004/2011 – «О безопасности низковольтного оборудования».

ТР ТС 020/2011 – «Электромагнитная совместимость технических средств».

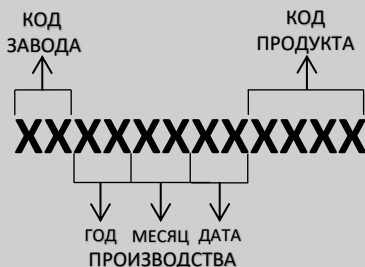
ТР ЕАЭС 037/2016 – «Об ограничении применения опасных веществ в изделиях электротехники и радиоэлектроники».

Каждый кухонный комбайн MAUNFELD имеет уникальный серийный номер.

Серийный номер состоит из букв и цифр:

Пример:

Дата производства изделия указана в серийном номере изделия.



**Торговая марка**

**MAUNFELD**

Тип продукции.

Кухонный комбайн (Кухонная машина)

Модель.

MF-421S PRO/XX

Уполномоченное изготовителем лицо.

Импортер на территории Российской Федерации.

ООО «МАУНФЕЛД РУС»  
123182, г. Москва, ул. Щукинская, д. 2, эт. 1, пом. 170, каб. 1  
[www.maunfeld.ru](http://www.maunfeld.ru)  
[info@maunfeld.ru](mailto:info@maunfeld.ru)  
Тел.+ 7 (495) 380 - 19 - 82

Импортер на территории Республики Беларусь.

ООО "МАУНФЕЛД БАЙ"  
220015, РБ, г. Минск, ул. Я. Мавра, д.47, пом.40  
[www.maunfeld.by](http://www.maunfeld.by)  
[info@maunfeld.by](mailto:info@maunfeld.by)  
Тел. +375 17 317-35-35

## ДАРИМ ПОДАРКИ!

Конкурсы от MAUNFELD с гарантированными призами. Участвуйте в наших конкурсах на свой выбор с видеобзорами или с фото и получайте крутые призы!

### КОНКУРС В YOUTUBE

1. Сними подробный и креативный видеобзор на технику Maunfeld.
2. Выложи видеобзор в YouTube.
3. Раз в месяц мы определяем победителей конкурса (На сайте [www.maunfeld.ru](http://www.maunfeld.ru) в разделе «Новости»)

### КОНКУРС В INSTAGRAM

1. Сделайте фото с техникой MAUNFELD.
2. Опубликуйте фото в Instagram, отметив фото хэштегом #maunfeld, отметьте аккаунт @maunfeld.ru
3. Раз в месяц мы определяем победителей конкурса (На сайте [www.maunfeld.ru](http://www.maunfeld.ru) в разделе «Новости»)

### ВРУЧЕНИЕ ПОДАРКОВ:

1. Для жителей Москвы и МО подарки выдаются в фирменном шоу-руме Maunfeld по адресу г. Москва, ул. Щукинская д.2.

Для жителей регионов РФ мы бесплатно доставим подарок до терминала Деловых Линий вашего города.

2. Для жителей Минска подарки выдаются в фирменном шоу-руме MAUNFELD по адресу г. Минск, пр. Победителей д.129.

Для жителей регионов РБ мы бесплатно доставим приз до терминала транспортной компании вашего города.

3. Для жителей других стран подарок доставим транспортной компанией.





По всем вопросам технического обслуживания, приобретения аксессуаров, а также по вопросам, связанным с региональным сервисным обслуживанием техники MAUNFELD просим вас обращаться в ближайшую авторизованную сервисную службу. Наши специалисты помогут вам в кратчайшие сроки. Список сервисных центров смотрите на сайте:

[www.maunfeld.ru](http://www.maunfeld.ru)

*Производитель оставляет за собой право на внесение изменений в инструкции по эксплуатации.*