



axion-tnp.ru

СКАНИРУЙТЕ.
УЗНАВАЙТЕ
БОЛЬШЕ.

АКСИОН
БЫТОВАЯ ТЕХНИКА
СДЕЛАНО В РОССИИ



EAC

**ЭЛЕКТРОМЯСОРУБКА
M63**



**РУКОВОДСТВО
ПО ЭКСПЛУАТАЦИИ**

Благодарим Вас за выбор продукции, выпускаемой под торговой маркой АКСИОН. Наши изделия разработаны в соответствии с высокими требованиями качества, функциональности и дизайна. Мы уверены, что Вы будете довольны приобретением нового изделия нашего предприятия. Хотите узнать больше о продукции «Аксион»? Заходите на сайт www.axion-tnp.ru

НАЗНАЧЕНИЕ

Электромясорубка бытовая шнековая М63 (далее по тексту - электромясорубка) предназначена для приготовления фарша из мяса, рыбы, птицы, набивки колбас и приготовления кеббе.

Электромясорубка с приставкой-овощерезкой предназначена для резки продуктов ломтиками, шинкования и перетирания овощей.

Электромясорубка с приставкой-соковыжималкой предназначена для получения соков с мякотью из мягких овощей, фруктов и ягод, получения шпореобразных масс.

Электромясорубка с приставкой для приготовления кеббе предназначена для получения трубочек из фарша.

Электромясорубка с насадками для приготовления колбас предназначена для набивки колбасных изделий.

В электромясорубке предусмотрена дополнительная функция «Реверс», позволяющая проворачивать шнек в обратном направлении.

Комплектация и масса электромясорубки с приставками в зависимости от модели приведена в таблице 1 раздела «Комплектность».

Электромясорубка предназначена для эксплуатации в помещении с температурой окружающей среды от +1 до +35° С.

ТЕХНИЧЕСКИЕ ХАРАКТЕРИСТИКИ

Класс защиты от поражения электрическим током	II
Номинальная потребляемая мощность, Вт	300
Максимальная мощность, Вт	2000
Напряжение питания, В	220-240
Частота сети, Гц	50-60
Максимальная производительность с решеткой с крупными отверстиями, кг/мин	4
Режим работы повторно-кратковременный:	
- непрерывная работа, минут, не более	30
- пауза в работе, минут, не менее	45
При срабатывании термовыключателя сделать паузу не менее 1 часа.	

КОМПЛЕКТНОСТЬ

КОМПЛЕКТНОСТЬ ЭЛЕКТРОМЯСОРУБКИ М63:

Привод	1 шт.
Приставка-мясорубка в сборе (корпус, шнек с предохранительным колпачком, втулкой и манжетой, нож, гайка, решетка)	1 шт.
Решетка	1 шт.
Лоток	1 шт.
Толкатель	1 шт.
Предохранительный колпачок	1 шт.
Руководство по эксплуатации	1 шт.
Потребительская тара	1 шт.
Втулка	1 шт.

КОМПЛЕКТНОСТЬ ПРИСТАВКИ-ОВОЩЕРЕЗКИ:

Приставка-овощерезка в сборе (корпус, насадка, крышка, толкатель)	1 шт.
Насадка	2 шт.
Пакет	1 шт.

КОМПЛЕКТНОСТЬ ПРИСТАВКИ-СОКОВЫЖИМАЛКИ:

Приставка-соковыжималка в сборе (корпус, вкладыш, шнек, решетка, винт)	1 шт.
Решетка	2 шт.
Поддон	1 шт.
Пакет	1 шт.

ПРИСТАВКА ДЛЯ ПРИГОТОВЛЕНИЯ КЕББЕ:

Шайба	1 шт.
Решетка	1 шт.

КОМПЛЕКТНОСТЬ НАСАДОК ДЛЯ НАБИВКИ КОЛБАС:

Насадка тонкая	1 шт.
Насадка толстая	1 шт.

Таблица 1. Комплекты поставок.

Модель электромясорубки	Состав					Масса в упаковке, кг, не более
	Электромясорубка М63	Приставка-овощерезка	Приставка-соковыжималка	Приставка для приготовления кеббе	Насадки для набивки колбас	
Электромясорубка М63.01	+	-	-	+	+	5,3
Электромясорубка М63.02	+	+	+	+	+	6,3
Электромясорубка М63.03	+	+	-	+	+	6,0
Электромясорубка М63.04	+	-	+	+	+	5,6

ТРЕБОВАНИЯ БЕЗОПАСНОСТИ

Для безопасного использования электромясорубки внимательно изучите настоящее руководство по эксплуатации.

ЭЛЕКТРОМЯСОРУБКА ПРЕДНАЗНАЧЕНА ИСКЛЮЧИТЕЛЬНО ДЛЯ БЫТОВЫХ НУЖД!

Подключайте электромясорубку только к электрической сети переменного тока напряжением 220-240 В частотой 50-60 Гц!

Данный прибор не предназначен для использования лицами (включая детей) с пониженными физическими, психическими или умственными способностями или при отсутствии у них опыта или знаний, если они не находятся под контролем или не проинструктированы об использовании прибора лицом, ответственным за их безопасность.

Дети должны находиться под присмотром для недопущения игры с прибором.

ЗАПРЕЩАЕТСЯ:

- оставлять работающую электромясорубку без присмотра;
- эксплуатировать электромясорубку на наклонной или неустойчивой поверхности;
- включать привод при снятой крышке овощерезки;
- перерабатывать замороженные продукты;
- проталкивать продукты в горловину приставки-мясорубки или овощерезки рукой или каким-либо иным предметом, кроме толкателя из комплекта поставки;
- пользоваться электромясорубкой для других целей, кроме указанных в данном руководстве;
- пользоваться неисправной электромясорубкой. При повреждении шнура питания, во избежание опасности поражения электрическим током, шнур должен быть заменен изготовителем или его агентом, или аналогичным квалифицированным лицом;
- превышать допустимое время непрерывной работы – 30 минут;
- пользоваться без присмотра электромясорубкой детям и другим недееспособным лицам;
- разбирать привод и вносить изменения в конструкцию электромясорубки;
- погружать привод в воду или мыть его под струей воды;
- очищать приставки от остатков продукта при включенном приводе.

Производитель не несет ответственности за ущерб, вызванный неправильной эксплуатацией электромясорубки и ее принадлежностей.

УСТРОЙСТВО

Электромясорубка состоит из двух основных частей: привода и приставки-мясорубки в сборе.

Привод обеспечивает вращение шнека приставки-мясорубки. На верхней поверхности привода расположены клавишный выключатель включения привода с двумя фиксированными положениями (I – включено, O - выключено) и клавиша кратковременного включения режима «Реверс» с самовозвратом в исходное положение. В задней части привода имеется отсек для хранения сетевого шнура, решеток и насадок, на передней части — кнопка фиксатора.

Включение привода производится переводом клавиши выключателя в фиксированное положение I, отключение - переводом клавиши переключателя в фиксированное положение O.

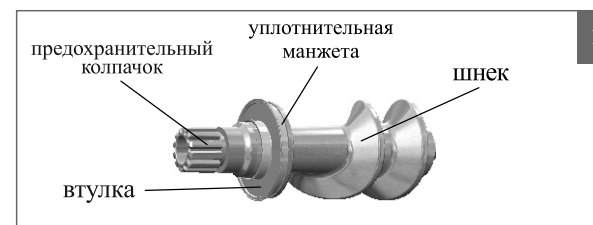
Включение привода в режиме «Реверс» производится кратковременным (не более 5 сек.) нажатием на клавишу «Реверс» со стороны маркировки «R».

Не допускается включение клавиши реверса в положение R без отключения клавиши выключения привода и выдержки ее в положении «O» до полной остановки вращающихся частей привода.

Для фиксации приставки-мясорубки на приводе предусмотрен фиксатор. Фиксатор предотвращает проворот и самопроизвольное отсоединение приставки-мясорубки от привода при включении режима «Реверс». Для отсоединения приставки-мясорубки от привода необходимо нажать кнопку фиксатора и повернуть приставку-мясорубку по часовой стрелке.

Шнек в сборе с предохранительным колпачком, втулкой и уплотнительной манжетой показан на рисунке 1.

Предохранительный колпачок защищает механизм электромясорубки от поломки. При случайном попадании в процессе переработки в приставку-мясорубку костей и других твердых предметов, а также при перегрузках привода электромясорубки, вызванных нарушением правил эксплуатации изделия, предохранительный колпачок разрушается, шнек перестает вращаться, привод продолжает работать в режиме холостого хода.



ПОДГОТОВКА К РАБОТЕ

Перед первым использованием составные части приставки-мясорубки необходимо промыть горячей водой с моющим средством, предназначенным для мытья посуды, и просушить.

Корпус привода и шнур питания протереть влажной тканевой салфеткой.

РЕКОМЕНДАЦИИ ПО ЭКСПЛУАТАЦИИ

Для того, чтобы электромясорубка служила долго и надежно, необходимо соблюдать следующие рекомендации:

- сборку составных частей приставки-мясорубки производить в строгом соответствии с настоящим руководством по эксплуатации;

- мясо перед переработкой необходимо разморозить, отделить от костей, сухожилий и нарезать кусочками, свободно проходящими через горловину приставки-мясорубки. Рекомендуемый размер кусочков мяса 20 x 20 x 40 мм;

-не допускать попадания костей, хрящей и случайных твердых предметов в мясорубку;

-не допускать переработки замороженных продуктов — мяса, овощей, фруктов, ягод;

-не допускать забивания горловины большим количеством перерабатываемых продуктов. Мясо в горловину приставки-мясорубки следует подавать равномерно по кусочку, при необходимости, пользоваться толкателем, не прикладывая при этом чрезмерного усилия;

-не допускать работу электромясорубки без переработки продуктов более 1 мин.;

-не допускать переполнения полости овощерезки перерабатываемым продуктом.

Выполнение указанных рекомендаций – условие длительной и надежной работы изделия.

ПОРЯДОК МОНТАЖА И РАБОТЫ

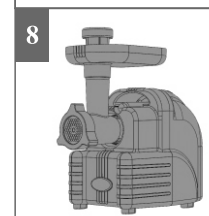
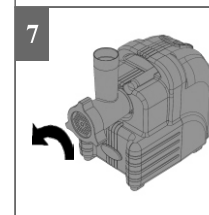
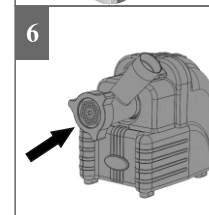


Приготовление фарша.

Собрать приставку-мясорубку в следующей последовательности:

- установить в корпус шнек в сборе (рис. 2);

- установить нож на квадратный наконечник вала шнека режущей поверхностью наружу (рис. 3);



- установить решетку с мелкими (или крупными) отверстиями, совместив паз на решетке со штифтом на корпусе (рис. 4);
- накрутить на корпус гайку (рис. 5), соблюдая условие: чем хуже качество мяса, тем сильнее должна быть затянута гайка;
- вынуть шнур питания из отсека привода;
- установить приставку-мясорубку на привод (рис. 6) и повернуть против часовой стрелки до щелчка фиксатора (рис. 7);
- установить лоток на горловину корпуса (рис. 8).

Перерабатываемое мясо необходимо разморозить и отделить от костей.

Перерабатываемые продукты необходимо вымыть, нарезать на куски, свободно проходящие через горловину приставки-мясорубки.

Убедиться, что привод электромясорубки выключен (клавиша включения находится в положении «О») и подключить вилку шнура питания к электросети.

Включить привод электромясорубки и равномерно подавать перерабатываемые продукты в горловину приставки-мясорубки, при необходимости проталкивать продукты с помощью толкателя (рис. 8).

ВНИМАНИЕ! Подачу мяса в горловину мясорубки производите только при установленном на горловину лотке, используя толкатель из комплекта электромясорубки. Не используйте для проталкивания продуктов какие-либо другие предметы.

При снижении интенсивности переработки, или в случае прекращения выхода фарша из-за возможного наматывания жилистых включений на нож приставки-мясорубки необходимо:

- выключить привод переводом клавиши переключателя в фиксированное положение «О»;
- выдержать паузу до полной остановки вращающихся частей привода;
- включить привод в режиме «Реверс» кратковременным (не более 5 сек.) нажатием на клавишу «Реверс» со стороны маркировки R, при этом шнек будет вращаться в обратном направлении;
- отпустить клавишу реверса;
- выдержать паузу до полной остановки вращающихся частей привода;
- включить привод переводом клавиши включения в фиксированное положение «I» и продолжить работу.

ВНИМАНИЕ! Для исключения перегрузки привода не допускается изменять направление вращения шнека до полной остановки вращающихся частей привода.

При переработке продуктов с большим содержанием сока возможно подтекание сока через специально предусмотренный паз (рис. 9). Подтекание может усилиться при заполнении приставки-мясорубки соком и перерабатываемым продуктом. Поэтому рекомендуется подавать продукты небольшими порциями.

По окончании работы для удобства очистки приставки-мясорубки рекомендуется в конце переработки продуктов пропустить черствый хлеб или корочку хлеба.

Резка ломтиками, шинкование, перетирание.

При комплектации электромясорубки приставкой-овощерезкой (далее по тексту овощерезка) Вы получаете дополнительные функции с различными насадками: резка ломтиками, шинкование овощей и фруктов (картофеля, свеклы, капусты, моркови, огурцов, яблок и т.п.) и перетирание овощей и фруктов, сыра твердых сортов, картофеля для приготовления драников.

Загружаемые овощи и фрукты должны быть предварительно вымыты, нарезаны на куски, свободно проходящие через загрузочное отверстие корпуса овощерезки.

Составные части овощерезки представлены на рисунке 10.

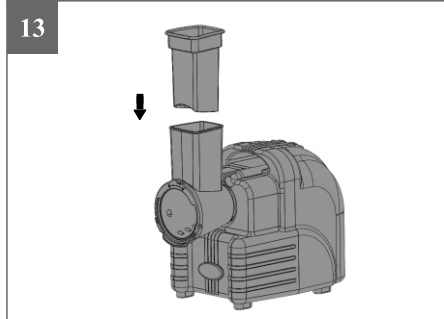
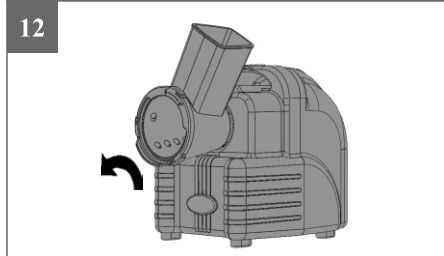
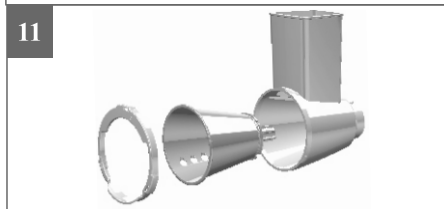
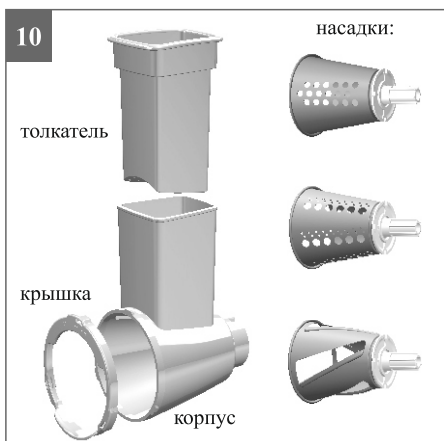
Собрать овощерезку:

- установить в корпус овощерезки одну из насадок, в зависимости от вида переработки, установить крышку на корпус овощерезки и зафиксировать поворотом против часовой стрелки (рис. 11);

- установить собранную овощерезку на привод электромясорубки и зафиксировать поворотом против часовой стрелки до щелчка (рис. 12);

- подключить вилку шнура питания электромясорубки к сети, включить привод электромясорубки и равномерно, с помощью толкателя, подавать перерабатываемые продукты (рис. 13). Готовый продукт выходит через отверстие в крышке овощерезки;

- после окончания переработки выключить привод электромясорубки и отключить вилку шнура питания от сети.



Приготовление сока.

При комплектовании электромясорубки приставкой- соковыжималкой (далее по тексту- соковыжималка), Вы получаете дополнительную функцию приготовления сока.

Составные части соковыжималки представлены на рисунке 14.

Загружаемые овощи, фрукты, ягоды должны быть предварительно вымыты, при необходимости нарезаны на куски, свободно проходящие через загрузочное отверстие корпуса приставки-мясорубки.

Для приготовления сока собрать соковыжималку в следующей последовательности:

- установить в корпус соковыжималки вкладыш и решетку с крупными или мелкими отверстиями в зависимости от перерабатываемого продукта, совместив паз и выступ сопрягаемых деталей, установить шнек в корпус соковыжималки (рис. 15);

- установить на привод электромясорубки приставку-электромясорубку в сборе без ножа, решетки и гайки;

- установить собранную соковыжималку на приставку-мясорубку, совместив четырехгранник шнека приставки-мясорубки и четырехгранное отверстие шнека соковыжималки, закрепить гайкой из комплекта электромясорубки, установить в направляющие корпуса соковыжималки поддон, вернуть винт в корпус соковыжималки до упора и вывернуть на 1-2 оборота (рис. 16);

- установить емкость для сока, подключить вилку шнура питания электромясорубки к сети, включить привод электромясорубки и равномерно, с помощью толкателя, подавать подготовленные продукты в горловину приставки-мясорубки. Отжатые продукты выходят через отверстие корпуса соковыжималки. Степень отжима регулируется при помощи винта.

При снижении интенсивности переработки и прекращения выхода отжатых продуктов через отверстие приставки-соковыжималки необходимо:

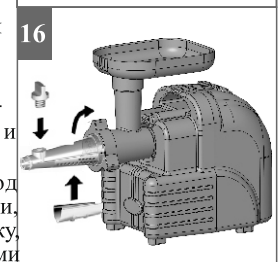
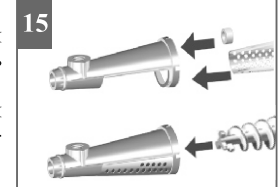
- выключить привод;

- вывернуть винт до полного открытия отверстия для выхода отжатых продуктов;

- включить привод;

- после возобновления выхода отжатых продуктов отрегулировать положением винта степень отжима продуктов и продолжить работу;

- после окончания переработки выключить привод электромясорубки и отключить вилку шнура питания от сети, разобрать приставку-соковыжималку и приставку-мясорубку, произвести чистку насадок в соответствии с рекомендациями раздела «ЧИСТКА И УХОД».



ВНИМАНИЕ! ЕСЛИ ЗАБИЛОСЬ ОТВЕРСТИЕ В КОРПУСЕ СОКОВЫЖИМАЛКИ, НЕОБХОДИМО ВЫКЛЮЧИТЬ ПРИВОД ЭЛЕКТРОМЯСОРУБКИ, РАЗОБРАТЬ СОКОВЫЖИМАЛКУ, ОЧИСТИТЬ ОТ ПРОДУКТОВ, ВЫМЫТЬ И СОБРАТЬ ВНОВЬ.

Набивка колбасных изделий.

Для набивки колбас:

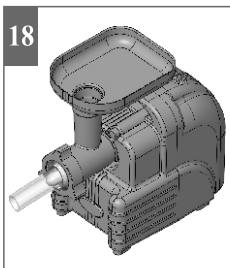
- при помощи мясорубки приготовить по кулинарным рецептам колбасный фарш;
- снять с мясорубки гайку и решетку;
- установить решетку с крупными отверстиями, желаемую насадку для колбас и закрепить гайкой;
- выдержать формовочную колбасную оболочку в теплой воде для придания ей эластичности и надеть «гармошкой», перевязать конец оболочки;
- подключить вилку шнура питания в сеть и включить мясорубку;
- с помощью толкателя подавать фарш в мясорубку до заполнения формовочной оболочки на желаемую длину;
- включить мясорубку, перевязать оболочку и снять с насадки.

Приготовление кеббе (рис. 18):

- при помощи мясорубки приготовить по кулинарным рецептам фарш для начинки и фарш для оболочки кеббе;

- снять с приставки-мясорубки гайку, решетку и нож;

- установить детали приставки для кеббе и закрепить гайкой;
- подключить вилку шнура питания в сеть и включить мясорубку;
- загрузить в мясорубку фарш для оболочки кеббе, подавая толкателем;
- от выходящей трубочки из фарша отделять отрезки нужной длины;
- по окончании процесса выключить мясорубку;
- фаршировать трубочки начинкой и защищать концы, формируя кеббе, далее готовить кеббе по выбранному кулинарному рецепту.



ВНИМАНИЕ! ПРИ ЛЮБЫХ НАРУШЕНИЯХ ПРОЦЕССА ПЕРЕРАБОТКИ ВЫКЛЮЧИТЬ ПРИВОД.

ЧИСТКА И УХОД

По окончании переработки выключить привод электромясорубки, отключить вилку шнура питания от сети. Отсоединить приставку от привода электромясорубки. Для отсоединения любой из приставок от привода, следует нажать на кнопку фиксатора привода и повернуть приставку по часовой стрелке до освобождения от фиксации, затем снять приставку с привода. Разобрать приставку, очистить составные части от продуктов, промыть горячей водой с моющими средствами, предназначенными для мытья посуды, просушить. Будьте внимательны при мытье насадок приставки-овощерезки. Чтобы не повредить руки, при чистке режущих кромок рекомендуется использовать зубную щетку.

Для сохранения внешнего вида приставок, не рекомендуется мыть приставки и их составные части в посудомоечной машине.

Не допускается применение абразивных чистящих средств. После просушки желательно смазать нож и решетку приставки-мясорубки кулинарным жиром. Собрать приставку-мясорубку, не затягивая туго гайку. Корпус привода и шнур питания протереть влажной тканевой салфеткой и просушить, шнур питания уложить в отсек привода.

Не допускается сушка пластмассовых частей над источником тепла (печкой, электроплитой и др.).

ПРАВИЛА ХРАНЕНИЯ И ТРАНСПОРТИРОВАНИЯ

Электромясорубка должна храниться в отапливаемом и проветриваемом помещении при температуре от +1 до +40°C.

В случае транспортировки электромясорубки при отрицательных температурах ее эксплуатация допускается только после нахождения в помещении в течение не менее 3 часов с рекомендованным интервалом температур.

ТРЕБОВАНИЯ К УТИЛИЗАЦИИ

Утилизацию электромясорубки, приставок к ней и упаковки осуществлять в порядке, установленном нормами и правилами в области обращения с отходами производства и потребления. При наличии возможности бумажные, полимерные, металлические отходы утилизировать в предназначенные для этих материалов контейнеры или сдавать в соответствующие приемные пункты.

ПРАВИЛА РЕАЛИЗАЦИИ

При покупке электромясорубки необходимо проверить:

- сохранность заводской маркировки, находящейся на нижней поверхности привода электромясорубки;
- соответствие заводского номера на приводе электромясорубки заводским номерам в руководстве по эксплуатации и на упаковочной коробке;
- комплектность по разделу «Комплектность»;
- полноту и правильность заполнения свидетельства о приемке и продаже и гарантийного талона, убедиться в том, что в талоне на гарантийный ремонт и в свидетельстве о приемке и продаже правильно и четко проставлены штамп магазина и дата продажи;
- работоспособность электромясорубки кратковременным включением привода с присоединенной к нему приставкой-мясорубкой согласно разделу «Порядок монтажа и работы».

ГАРАНТИЙНЫЕ ОБЯЗАТЕЛЬСТВА

Гарантийный срок эксплуатации электромясорубки 3 года с момента ее приобретения в магазине. При отсутствии в талоне на гарантийный ремонт даты продажи магазином гарантийный срок эксплуатации исчисляется со дня выпуска электромясорубки предприятием-изготовителем (дата выпуска указывается на упаковке).

В течение гарантийного срока неисправности, происшедшие по вине изготовителя, устраняются бесплатно на предприятиях гарантийного ремонта. Отрывной талон на гарантийный ремонт остается на предприятии, производившем ремонт.

Изготовитель или его представитель снимает изделие с гарантийного обслуживания, если в результате экспертизы будет установлено, что неисправность возникла вследствие нарушения потребителем правил пользования, хранения, действия третьих лиц или непреодолимой силы (ст.18 Закона Российской Федерации «О защите прав потребителей»).

Внимание! Повторяющиеся поломки предохранительных колпачков свидетельствуют о нарушении потребителем правил эксплуатации изделия.

Срок службы изделия 5 лет.

Претензии принимаются по адресу:

Изготовитель: ООО Концерн «АКСИОН»

426008, Россия, Удмуртская Республика, г. Ижевск, ул. Максима Горького, 90

Тел.: +7 (3412) 78-78-24, Тел./факс: +7 (3412) 78-58-97, e-mail: tnp@c.axion.ru.

Актуальную информацию о сервисных центрах, проводящих ремонт и обслуживание техники «Аксион» и «Бриз», Вы найдете на сайте www.axion-tnp.ru.

ВОЗМОЖНЫЕ НЕИСПРАВНОСТИ И МЕТОДЫ ИХ УСТРАНЕНИЯ

Возможные неисправности	Вероятная причина	Методы устранения
Электродвигатель работает, но шпек не вращается	Сломался предохранительный колпачок	Замените колпачок в соответствии с рекомендациями по эксплуатации*
	Неисправен редуктор	Устраняется только специалистами ремонтных предприятий
Некачественное измельчение (мясо мнется)	Загупились режущие кромки ножа	Заточить режущие кромки ножа
	Не затянута гайка приставки-мясорубки	Затянуть гайку приставки-мясорубки
Уменьшились обороты вращения вала привода	Большое количество перерабатываемых продуктов	Уменьшить подачу продуктов
	Неисправен электродвигатель	Устраняется только специалистами ремонтных предприятий
Привод не работает	Отсутствует напряжение	Проверить наличие напряжения в сети питания
	Неисправен переключатель, неисправен шнур питания, неисправен электродвигатель, обрыв в электрической цепи привода	Устраняется только специалистами ремонтных предприятий
Не включается режим «Реверс»	Неисправен переключатель	Устраняется только специалистами ремонтных предприятий

* Предохранительные колпачки можно приобрести в торговой сети, ремонтном предприятии или на заводе-изготовителе (тел.+7(3412)30-81-60).

Замена предохранительных колпачков гарантийным ремонтом не является.

Мы оставляем за собой право на внесение изменений, не влияющих на эксплуатационные свойства изделия.

ТАЛОН НА ГАРАНТИЙНЫЙ РЕМОНТ

ЭЛЕКТРОМЯСОРУБКА М63

М63.01

М63.02

М63.03

М63.04

№

ТУ 5156-237-49640047-2017

Изготовитель: ООО Концерн «Аксион»

Продана
(наименование предприятия торговли)

Дата продажи

Штамп магазина
личная подпись продавца

Выполнены работы.....

Исполнитель
фамилия, имя, отчество

Владелец.....
подпись

КОРЕШОК ТАЛОНА на гарантийный ремонт

Изъят « ____ » _____ 20 ____ г.

Исполнитель.....
фамилия, имя, отчество



РЕЦЕПТЫ ИЗ КУЛИНАРНЫХ КНИГ ДЛЯ ПРИГОТОВЛЕНИЯ БЛЮД ПРИ ПОМОЩИ ЭЛЕКТРОМЯСОРУБКИ

Бифштекс рубленый

400 г мяса, 75 г сала говяжьего или свиного измельчить на электромясорубке, добавить 50 г воды, соль, перец и тщательно перемешать. Приготовленную массу разделить в виде котлет и жарить на сковороде.

Паштет мясной

400 г мяса (свинины, баранины, телятины), 100 г печени, 50 г шпика, 50 г репчатого лука, перец.

Печень нарезать кусочками, обжарить с луком и частью шпика и два раза измельчить на мясорубке. Отдельно провернуть два раза свареное мясо и смешать с печенью и оставшимся шпиком, нарезанным мелкими кубиками. Всю массу заправить специями.

Фрикадельки из мяса

400 г супового мяса (телятины, свинины), 2 яйца, половину городской булки, соль, перец, зелень петрушки, лук.

Булку размочить в молоке, отжать, пропустить через мясорубку вместе с мясом. В полученный фарш положить перец, зелень петрушки, лук, яйцо и тщательно перемешать. Фрикадельки отварить или обжарить на растительном масле.

Икра из кабачков и баклажанов

500 г баклажанов испечь на противне в духовке или отварить. Снять кожицу. Мякоть положить в мясорубку, добавить слегка обжаренный лук (головки), помидоры, соль, перец и измельчить. Добавить 2 столовые ложки растительного масла и варить на слабом огне.

Колбаса из свинины

2 кг нежирной свинины, 1 кг сала, 1 ч.л. соли, тмин, черный перец, 1 ч.л. сахара. Свинину и сало провернуть через мясорубку, перемешать с остальными продуктами до получения однородной массы и выдержать в течение 8 часов. Набить подготовленные свиные кишки. Подвесить для просушки в вентилируемом месте, затем подвесить на 4-5 часов в прохладном месте. После сушки можно прокоптить или пожарить.

Колбаса крестьянская жареная

1 кг свинины, 300 г шпика, 20 г тмина, чеснок, специи и соль по вкусу. Свинину и шпик провернуть через мясорубку, используя решетку с крупными отверстиями и перемешать с остальными продуктами до получения однородной массы. Набить подготовленные свиные кишки. Приготовленную колбасу отварить, после чего обжарить. Подавать к столу с гарниром.

Кеббе

500 г телятины, луковица. 1 стакан булгура (пшеничной крупы, риса) замочить в теплой воде на 0,5 часа, обсушить. Добавить соль, перец, специи по вкусу. Все измельчить на мясорубке и перемешать. 100 г баранины прокрутить. 1 луковицу измельчить и обжарить со специями.

Смешать все и потушить с добавлением воды до выкипания.

Сформировать трубочки из телятины при помощи насадок кеббе и нафаршировать бараниной, зашипать, сформировать кеббе.

Обжарить на сковороде с маслом до золотистой корочки. Подавать с зеленью и овощами.

Сок облепиховый

2 кг облепихи, на 1 л сока 300 г сахара.

Промытые ягоды облепихи пропустить через приставку-соковыжималку, процедить через марлю. Добавить сахар, поставить на слабый огонь в эмалированной кастрюле и растирать сахар деревянной ложкой до полного растворения. Затем прибавить огонь и довести до кипения (но не кипятить!). Сок перелить в пастеризованные банки и закатать. Хранится при комнатной температуре.

СВИДЕТЕЛЬСТВО О ПРОДАЖЕ

ЭЛЕКТРОМЯСОРУБКА М63

Модель, заводской номер и дата изготовления

┌

└

соответствует требованиям ТУ 5156-237-49640047-2017 и признана годной для эксплуатации.

Продана

наименование предприятия торговли

Дата продажи

Актуальную информацию о сервисных центрах, проводящих ремонт и обслуживание техники «Аксион» и «Бриз», вы найдете на сайте www.axion-tnp.ru.

Изготовитель:

ООО Концерн «АКСИОН»
426008, Россия, Удмуртская Республика
г. Ижевск, ул. Максима Горького, 90
Тел.: +7 (3412) 78-78-24
Тел./факс: +7 (3412) 78-58-97
e-mail: tnp@с.axion.ru
<http://www.axion-tnp.ru>

Гарантийное обслуживание:
Тел./факс: +7 (3412) 30-81-60

V2