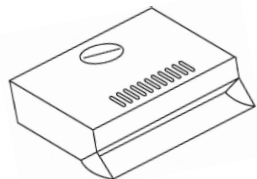


 **ДАННАЯ МОДЕЛЬ УГОЛЬНОГО ФИЛЬТРА FILTER TCF-004 ПРЕДНАЗНАЧЕНА ДЛЯ УСТАНОВКИ В ВЫТЯЖКИ:**

• Для всех модификаций моделей САТА Р




Срок службы: 4 месяца

Срок годности: не ограничен

Материал: пластик/полипропилен

Наполнение: гранулы активированного угля

 **Плотная полиэтиленовая упаковка с застежкой Ziploc для сохранения абсорбирующих свойств и комфортной утилизации при замене фильтра**

Хранить в сухом месте при температуре от -10 до +25 С.

Страна происхождения: КНР
Изготовитель: TIANLUN INDUSTRIAL CO., LTD
Jiangcun Industrial Zone, Guangdong prov., P.R.C


ZEMAN
чисто  комфортно



 **МИНИМАЛЬНАЯ ПОТЕРЯ МОЩНОСТИ**




ZEMAN
чисто  комфортно

**ИНСТРУКЦИЯ
ПО УСТАНОВКЕ УГОЛЬНОГО
ФИЛЬТРА**

FILTER TCF-004



УГОЛЬНЫЙ ФИЛЬТР
ПРЕДНАЗНАЧЕН ДЛЯ УСТАНОВКИ В
КУХОННЫЕ ВЫТЯЖКИ ТМ **САТА**

www.zemanfilter.ru

СНЯТИЕ И УСТАНОВКА АЛЮМИНИЕВЫХ ЖИРОУЛАВЛИВАЮЩИХ ФИЛЬТРОВ

⚠ Перед тем, как приступить к любой операции по установке и снятию фильтров в вытяжку, выключите напряжение электросети.

Снятие (демонтаж):

1. Надавите на защелки решетки с фильтрами в направлении, указанном стрелками (рис. 2) и снимите удерживающую решетку.

Установка:

1. Вставьте пазы решетки с фильтрами в специальные держатели на корпусе вытяжки, как показано на рис. 2 и закрепите фиксаторами.

⚠ Убедитесь, что жировулавливающий фильтр надежно закреплен с обеих сторон.

⚠ Фильтр рекомендуется мыть в посудомоечной машине или вручную средством для очистки жира, не используя абразивные средства, во избежание порчи фильтра.

⚠ Не устанавливайте фильтр в вытяжку до его полного высыхания.

ЗАМЕНА УГОЛЬНЫХ ФИЛЬТРОВ

Угольный фильтр предназначен для устранения запахов в режиме рециркуляции воздуха.

⚠ Угольный фильтр не моется и не восстанавливается, поэтому его следует менять 1 раз в 3-4 месяца, а при интенсивной эксплуатации вытяжки – еще чаще (1 раз в 2 мес.).

⚠ В фильтрах ZEMAN используется уголь с хорошими абсорбирующими свойствами и устойчивый к высоким температурам пластик, что гарантирует превосходную очистку воздуха и эффективную, надёжную работу воздухоочистителя.

Замена угольных фильтров:

1. Снимите решетку с фильтром, как показано на рис. 2.
2. Снимите старый угольный фильтр, слегка надавив на него и повернув по часовой стрелке (рис. 3).
3. Далее установите новый угольный фильтр (рис. 3) на вентиляционный агрегат, слегка прижав его и повернув против часовой стрелки до упора. Убедитесь, что фильтр надёжно закреплён. После этого установите фиксатор на букву "F"-фильтрация (рис.3).
4. Снова установите решетку с фильтром, как показано на рис. 2.

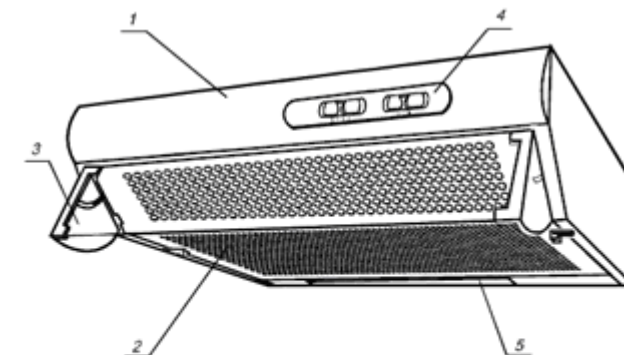
ПОЧЕМУ НЕОБХОДИМО ЧАСТО МЕНЯТЬ УГОЛЬНЫЙ ФИЛЬТР:

⚠ Излишнее загрязнение фильтра приводит к затруднению при прохождении воздуха, в связи с чем снижается производительность вытяжки, и повышается уровень шума.

⚠ При загрязненном угольном фильтре снижается эффективность очистки воздуха от излишних запахов.

⚠ Загрязненный угольный фильтр является причиной более быстрого износа мотора.

Рис.1



1 - Корпус с вентилятором.
2 - Решетка с фильтром.
3 - Козырек со стеклом.

4 - Переключатель.
5 - Стекло фонаря.

Рис.2

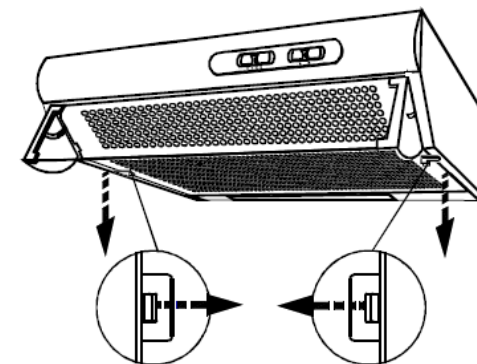


Рис.3

