

polaris

since 1995



PMG 1872 RUS

Руководство по эксплуатации / Гарантия
Manual instruction / Guarantee

Мясорубка электрическая
Модель PMG 1872 RUS
POLARIS
Руководство по эксплуатации

Благодарим Вас за выбор продукции торговой маркой POLARIS. Наши изделия разработаны в соответствии с высокими требованиями качества, функциональности и дизайна. Мы уверены, что Вы будете довольны приобретением нового изделия от нашей фирмы.

Перед началом эксплуатации прибора внимательно прочитайте данное руководство, оно содержит важную информацию по Вашей безопасности, а также рекомендации по правильному использованию прибора и уходу за ним.

Сохраните руководство вместе с гарантийным талоном, кассовым чеком, по возможности, картонной коробкой и упаковочным материалом.

Обратите внимание! Вследствие постоянного процесса внесения изменений и улучшений, между руководством и изделием могут наблюдаться некоторые различия. Производитель надеется, что пользователь обратит на это внимание.

Оглавление

1. Сфера использования	2
2. Описание прибора	3
3. Подготовка к работе	3
4. Порядок работы	4
5. Чистка и уход	7
6. Транспортировка и хранение	8
7. Реализация	8
8. Требования по утилизации	8
9. Поиск и устранение неисправностей	8
10. Меры предосторожности при работе с электрической мясорубкой.....	9
11. Общие указания по безопасности при работе с электрической бытовой техникой.....	10
12. Комплектация.....	11
13. Технические характеристики.....	11
14. Информация о сертификации.....	12
15. Гарантийные обязательства.....	13

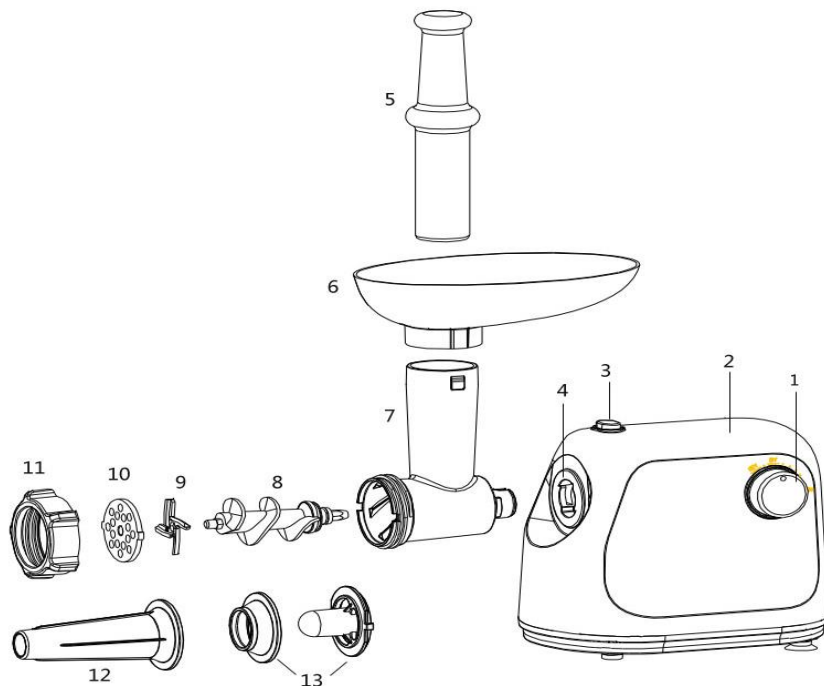
1. СФЕРА ИСПОЛЬЗОВАНИЯ

Настоящее руководство по эксплуатации предназначено для ознакомления с техническими данными, устройством, правилами эксплуатации и хранения мясорубки POLARIS, модель PMG 1872 RUS.

- Прибор предназначен для бытового и аналогичного применения в соответствии с данным руководством.
- Прибор не предназначен для промышленного и коммерческого использования, а также для обработки непищевых продуктов.
- Производитель не несет ответственности за ущерб, возникший в результате неправильного или непредусмотренного настоящим руководством использования.

2. ОПИСАНИЕ ПРИБОРА

Мясорубка электрическая предназначена для приготовления фарша из мяса-



1. Переключатель «Вкл/Выкл/Реверс» (ON/OFF/REV)
2. Корпус
3. Кнопка-фиксатор рабочего блока
4. Место крепления рабочего блока
5. Толкатель
6. Съёмный лоток для мяса
7. Съёмный рабочий блок
8. Шнек
9. Нож
10. Решётка (5/7 мм)
11. Кольцевая гайка
12. Насадка для приготовления колбас
13. Адаптер и насадка для кеббе

3. ПОДГОТОВКА К РАБОТЕ

1. Распакуйте прибор и убедитесь в том, что все его сборочные единицы не повреждены.
2. Проверьте комплект поставки (см. раздел 12 «Комплектация»)
3. Перед первым использованием снимите с корпуса мясорубки все наклейки, протрите мягкой влажной тканью, насадки промойте под струей теплой воды.

Внимание!

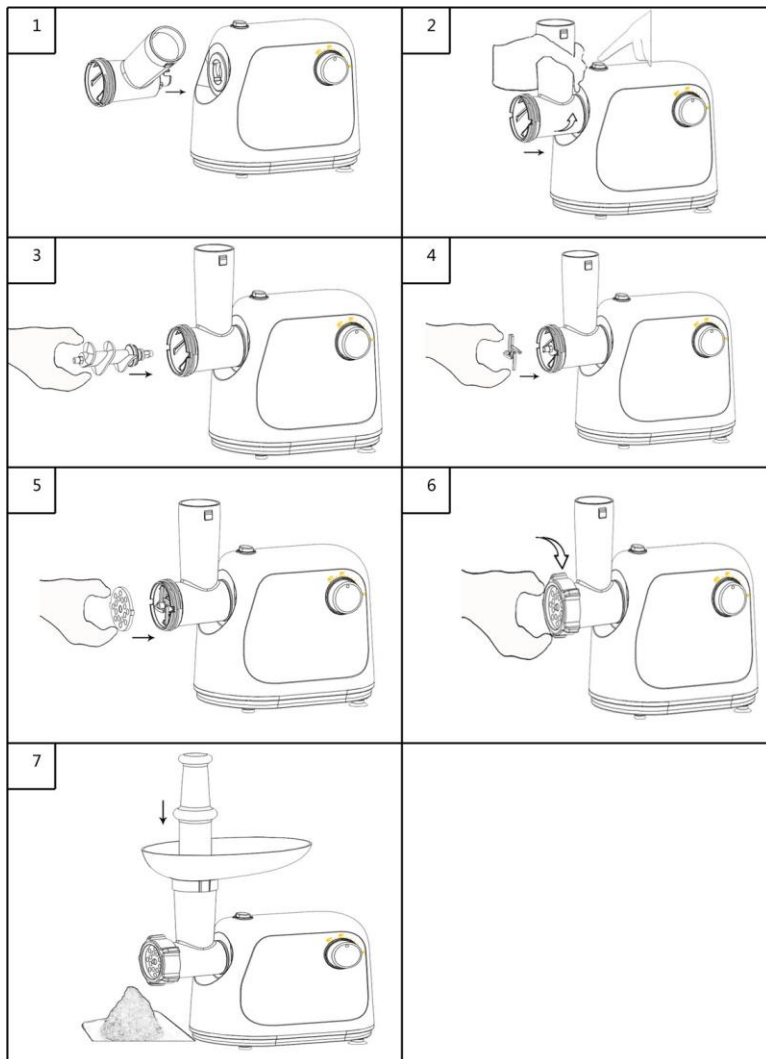
- Лезвия ножа очень острые.
4. Смажьте небольшим количеством растительного масла рабочие поверхности ножа (9) и решёток (10).

4. ПОРЯДОК РАБОТЫ

1. Соберите мясорубку



Перед сборкой мясорубки во избежание травмы убедитесь, что прибор отключен от сети.



- Удерживая корпус мясорубки, вставьте съёмный рабочий блок (7) в гнездо на корпусе (4).
 - Нажав на кнопку-фиксатор рабочего блока (3), зафиксируйте рабочий блок, повернув его влево против часовой стрелки.
 - Вставьте шнек (8) в съёмный рабочий блок (7)
 - Наденьте на шнек (8) крестообразный нож (9) режущей кромкой наружу, иначе мясорубка не будет работать.
 - Вслед за ножом (9) наденьте на шнек (10) решетку нужного размера (5/7мм). Убедитесь, что выступ на кайме совпадает с пазами решетки.
 - Установите и закрутите кольцевую гайку (11), не перетягивая её.
 - Установите съёмный лоток (6) на загрузочную горловину съёмного рабочего блока (7) и закрепите его.
 - Поставьте мясорубку на ровную твердую чистую поверхность.
2. Подготовьте мясо для рубки. Удалите кости, сухожилия, твердые хрящи. Разрежьте мясо на небольшие куски (приблизительно 2х2х6 см), чтобы они свободно проходили в горловину рабочего блока (7).

Внимание! Замороженное мясо необходимо полностью разморозить.

3. Положите куски мяса на лоток (6).
4. Поставьте под мясорубку посуду для фарша.
5. Подключите мясорубку к электросети и включите её, переведя переключатель «ВКЛ./ВЫКЛ./РЕВЕРС» («ON/OFF/REV») (1) в положение ON.
6. Пропустите мясо через мясорубку, постепенно проталкивая. Для приготовления некоторых блюд мясо можно прокручивать несколько раз.
7. Для проталкивания мяса используйте только толкатель (5).

Внимание!

Никогда не проталкивайте мясо руками или посторонними предметами.

8. Не перерабатывайте в мясорубке имбирь и другие продукты, имеющие жесткие волокнами. В мясорубке они не перемалываются. Сухофрукты и корни предварительно размачивайте.



НЕ закрывайте вентиляционное отверстие на корпусе прибора во время работы и не ставьте его на мягкую поверхность, это может привести к перегреву мотора.

9. После окончания работы, выключите прибор, переведя переключатель «ВКЛ./ВЫКЛ./РЕВЕРС» («ON/OFF/REV») (1) в положение OFF, и отключите его от электросети.

Внимание! Время непрерывной работы не должно превышать 3 минуты. После каждых 3 минут работы требуется перерыв 10 минут для остывания электродвигателя.

Внимание! Если мясорубка не работает, проверьте правильность подключения к сети.

Если мясорубка засорилась

1. Если во время работы мясорубки мясо застряло, немедленно выключите ее, и, отключая от электросети, включите функцию обратного хода, переведя переключатель «ВКЛ./ВЫКЛ./РЕВЕРС» («ON/OFF/REV») (1) в положение REV.

Внимание!

Перед тем как включить функцию обратного хода, дождитесь полной остановки мотора. Включение функции РЕВЕРС во время работы прибора может привести к возникновению сильного шума, вибрации и появлению электрических искр внутри прибора.

2. Шнек будет вращаться в обратном направлении, очищаясь от жил, затрудняющих работу мясорубки. После устранения засора можно продолжить работу.
3. Если данная функция не поможет, отключите прибор от сети, разберите рабочий блок и прочистите его вручную.

Внимание!

Не перегружайте мясорубку продуктами во избежание засоров.

4. Во избежание заедания механизма мясорубки не давите сильно на толкатель.

Использование насадок

Приготовление кебе

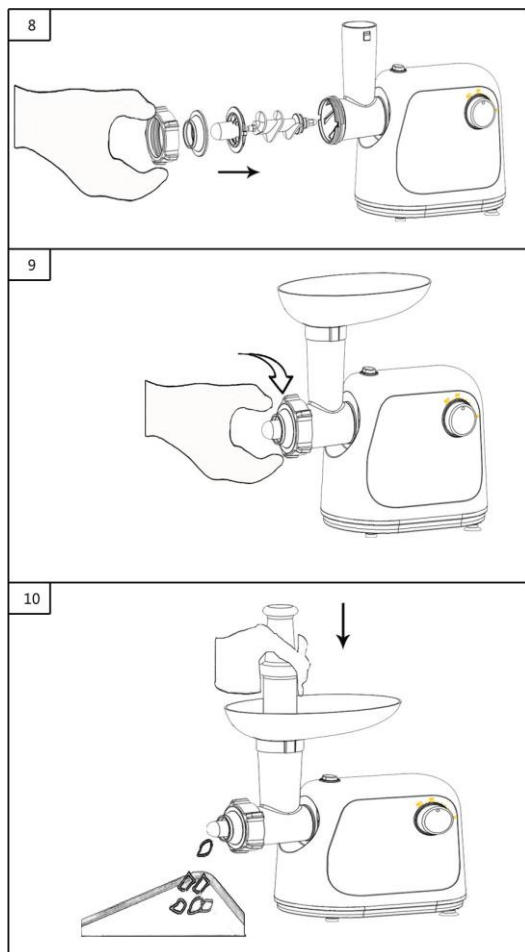
Кебе – это традиционное арабское блюдо, представляющее собой трубочки из мяса, которые фаршируются и обжариваются.

Ингредиенты для начинки: баранина – 100 г, оливковое масло – 1,5 ст.л., измельченный лук – 1,5 ст.л., мука 1,5 ст.л, соль и специи по вкусу.

1. Пропустите мясо через мясорубку 1 или 2 раза.
2. Обжарьте лук и добавьте к нему пропущенное через мясорубку мясо, соль, специи и муку.

Ингредиенты для оболочки: постное мясо – 450 г, мука 150-200 г, измельченный мускатный орех – 1 шт., соль, перец, специи – по вкусу.

1. Пропустите мясо через мясорубку 3 раза
2. Смешайте все ингредиенты в емкости
3. Установите шнек (8) в съёмный рабочий блок (7),
4. На шнек установите насадку для кебе и фиксирующее кольцо (13). Убедитесь, что выступ на кайме совпадает с пазами насадок.
5. Зафиксируйте сборку кольцевой гайкой (11)

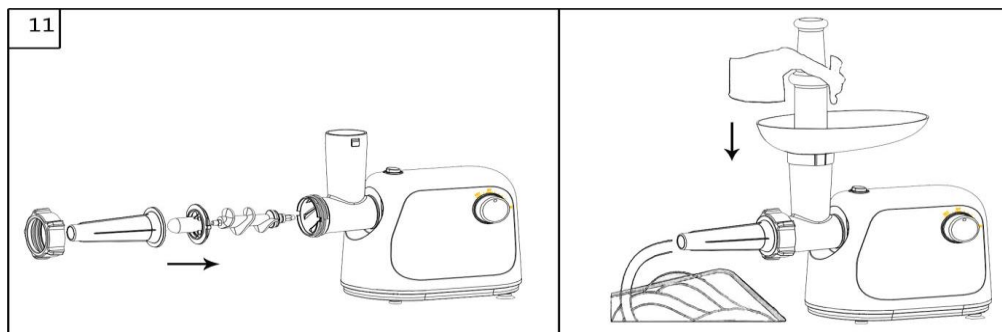


Внимание! Установка ножа (9) не производится! Не затягивайте туго гайку (11)!

6. Приготовьте трубочки из подготовленной смеси для оболочки. Для подачи используйте толкатель (5), отрежьте готовые трубочки необходимой длины.
7. Возьмите трубочку, залепите один конец и наполните его начинкой, затем залепите другой конец трубочки.
8. *Обжарьте кеббе в горячем растительном масле.*

Приготовление колбас и сосисок

1. Приготовьте колбасный фарш.
 2. Установите шнек (8) в съёмный рабочий блок (7), установите на шнек насадку для приготовления сосисок и колбас (12) и зафиксируйте сборку кольцевой гайкой (11).
- Внимание!** Установка ножа (9) не производится. Не затягивайте туго гайку (11)!
3. Используйте для приготовления колбас натуральную оболочку, предварительно выдержав её в тёплой воде 10 минут. Натяните размягчённую оболочку на насадку (12) и завяжите на конце оболочки узел.
 4. Для подачи готового фарша используйте толкатель (5), по мере заполнения оболочки сдвигайте её с насадки, по мере высыхания оболочки смачивайте её водой.



5. ЧИСТКА И УХОД

- Выключите прибор. Убедитесь, что двигатель полностью остановился.
- Отключите прибор от сети.
- Разберите мясорубку в порядке, обратном порядку сборки.
- Удалите остатки продуктов. Вымойте детали, контактирующие с продуктами, в тёплой мыльной воде и сразу тщательно просушите. Корпус мясорубки протирайте влажной тканью.
- **Для ухода за деталями мясорубки запрещается использовать посудомоечные машины и составы на основе сильных щелочей.**
- Не применяйте абразивные, хлорсодержащие вещества и органические растворители.
- Протрите все части мясорубки сухой тканью.
- Чистые и высушенные нож и решётки протрите салфеткой, пропитанной растительным маслом.

Внимание! Будьте осторожны, когда снимаете нож и моете его, он очень острый.

- Соберите прибор и поместите для хранения в сухое место.
- Перевозите прибор только в заводской упаковке.

- Храните прибор в местах, недоступных для детей и людей с ограниченными возможностями.

Качество, скорость работы и долговечность мясорубки во многом зависят от заточки рабочих ножей и решеток. Поэтому следует периодически проверять их остроту и вовремя корректировать её, например, обратившись в специализированную мастерскую или сервисный центр. Ни в коем случае не используйте решетки и ножи с повреждённой рабочей кромкой, покрытые коррозией или загрязнённые. Не используйте аксессуары, не входящие в комплект поставки прибора и не разрешенные к применению производителем.

6. ТРАНСПОРТИРОВАНИЕ И ХРАНЕНИЕ

Транспортирование приборов проводят всеми видами транспорта в крытых транспортных средствах в соответствии с правилами перевозки грузов, действующими на транспорте данного вида и обеспечивающими проведение механизированных погрузочно-разгрузочных работ.

При транспортировании приборов должна быть обеспечена защита от повреждений - сохранность качества изделий и внешнего вида потребительской тары

Транспортирование приборов должно исключать возможность непосредственного воздействия на них атмосферных осадков и агрессивных сред.

Приборы хранятся в закрытом сухом и чистом помещении при температуре окружающего воздуха не ниже плюс 5°C и не выше плюс 40°C с относительной влажностью не выше 70% и отсутствии в окружающей среде пыли, кислотных и других паров, отрицательно влияющих на материалы приборов.

7. РЕАЛИЗАЦИЯ

Правила реализации не установлены.

8. ТРЕБОВАНИЯ ПО УТИЛИЗАЦИИ

Отходы, образующиеся при утилизации изделий, подлежат обязательному сбору с последующей утилизацией в установленном порядке и в соответствии с действующими требованиями и нормами отраслевой нормативной документации, в том числе в соответствии с СанПиН 2.1.7.1322-03 «Гигиенические требования к размещению и обезвреживанию отходов производства и потребления.»

9. ПОИСК И УСТРАНЕНИЕ НЕИСПРАВНОСТЕЙ

Неисправность	Возможные причины	Способы устранения
При включении в электросеть мясорубка не работает	Неисправна розетка	Проверьте напряжение в розетке, включив в нее другой прибор
	Поврежден шнур электропитания	Устраняется только специалистами ремонтных мастерских
При работе мясорубка внезапно отключилась	Сработала функция автоматического отключения при перегреве.	Выключите прибор из розетки и дайте ему полностью остыть в течение 60 мин. Подключите прибор к сети и снова включите мясорубку, переведя переключатель положение Вкл (ON).

Во время работы мясорубка засорилась	Продукты нарезаны слишком крупно. Мясо слишком жилистое	Выключите мясорубку и используйте функцию обратного хода «реверс».
Во время работы появился посторонний запах	Прибор перегрелся	Сократите время непрерывной работы прибора. Увеличьте интервалы между включениями
	У новых приборов возможен запах во время приработки деталей двигателя	Запах пропадает по мере использования прибора.

Внимание! Если с помощью описанных выше шагов Вы не можете устранить проблему, обратитесь, пожалуйста, в Авторизованный сервисный центр POLARIS.



Во избежание риска пожара, поражения электрическим током или получения травмы при использовании вашего прибора, а также его поломки, строго соблюдайте основные меры предосторожности при работе с данным прибором, а также общие указания по безопасности при работе с электрической бытовой техникой.

10. МЕРЫ ПРЕДОСТОРОЖНОСТИ ПРИ РАБОТЕ С ЭЛЕКТРИЧЕСКОЙ МЯСОРУБКОЙ

- Используйте мясорубку только для переработки мягких, размороженных продуктов: мяса без костей, овощей и фруктов без косточек. Никогда не перемалывайте кости и другие твердые продукты, такие как орехи и семечки в скорлупе. Коренья перед перемалыванием нужно порезать некрупными кусками и замочить в воде не менее 10 часов.
- Не оставляйте прибор во время работы без присмотра.
- Будьте осторожны при удалении ножей во время чистки.
- Не прикасайтесь к движущимся частям прибора.
- Всегда отключайте прибор от электросети перед очисткой, или если он не используется.
- Никогда не проталкивайте продукты руками или посторонними предметами. Используйте только толкатель.
- Во избежание травм, не допускайте, чтобы длинные волосы, шарф, галстук или другие предметы свисали над лотком, решеткой, насадками, корпусом мясорубки.
- Не разрешайте использовать прибор без присмотра детям и людям с ограниченными физическими возможностями.
- Никогда не используйте неисправный прибор.
- Используйте мясорубку только с оригинальными принадлежностями. Применение аксессуаров, не входящих в комплект поставки прибора, лишает Вас права на гарантийное обслуживание.
- Не перегружайте прибор продуктами.
- Данный прибор не рассчитан на продолжительную работу. Непрерывное использование мясорубки должно длиться не больше 3 минут с последующим 10-ти минутным перерывом для охлаждения мотора.
Данный прибор имеет встроенную защиту от перегрева. В случае, если произошло автоматическое отключение при перегреве, следует немедленно:
 - вытащить вилку из розетки электросети

- дать прибору полностью остыть в течение не менее 60 мин перед повторным использованием.
- Во время работы мясорубки не закрывайте вентиляционные отверстия в корпусе и не устанавливайте мясорубку на мягкой поверхности.
- Прежде чем приступить к разборке устройства после окончания работы убедитесь, что прибор выключен, отключен от электросети и двигатель полностью остановился.
- При переноске устройства необходимо держать его двумя руками. Не пытайтесь переносить прибор, удерживая его за съёмный лоток или съёмный рабочий блок.
- Не передвигайте работающую мясорубку.
- Не снимайте и не устанавливайте загрузочный лоток во время работы мясорубки.
- Чистку мясорубки проводите после каждого использования.

11. ОБЩИЕ УКАЗАНИЯ ПО БЕЗОПАСНОСТИ ПРИ РАБОТЕ С ЭЛЕКТРИЧЕСКОЙ БЫТОВОЙ ТЕХНИКОЙ

- Прибор предназначен исключительно для использования в быту. Продолжительное использование прибора в коммерческих целях может привести к его перегрузке, в результате чего он может быть поврежден или может нанести вред здоровью людей.
- Прибор должен быть использован только по назначению в соответствии с инструкцией.
- Каждый раз перед включением прибора осмотрите его. При наличии повреждений прибора или сетевого шнура ни в коем случае не включайте прибор в розетку.
- Не используйте прибор, если он упал на пол.
- Не используйте прибор, если вы не уверены в его работоспособности.
- Данный прибор не предназначен для использования людьми (включая детей), у которых есть физические, нервные или психические отклонения, или недостаток опыта и знаний, за исключением случаев, когда за такими лицами осуществляется надзор или проводится их инструктирование относительно использования данного прибора лицом, отвечающим за их безопасность. Необходимо осуществлять надзор за детьми с целью недопущения их игр с прибором.
- Не оставляйте прибор без присмотра. Храните прибор в недоступном для детей месте.

Внимание!

Не используйте прибор вблизи ванны, раковины или других емкостей, заполненных водой. В случае падения прибора в воду, немедленно отключите его от сети. При этом ни в коем случае не опускайте руки в воду. Перед повторным использованием прибор должен быть проверен квалифицированным специалистом.

- Не используйте прибор вне помещений. Предохраняйте прибор от жары, прямых солнечных лучей, влажности (ни в коем случае не погружайте прибор в воду или иную жидкость), ударов об острые углы. Не прикасайтесь к прибору влажными руками. При намокании прибора сразу отключите его от сети.
- Включайте прибор только в источник переменного тока (~). Перед включением убедитесь, что параметры сети соответствуют тем, что заданы в описании прибора.
- **Любое ошибочное включение лишает Вас права на гарантийное обслуживание.**
- По окончании эксплуатации, при установке или снятии принадлежностей, чистке или поломке прибора всегда отключайте его от сети.
- Перед включением прибора в сеть убедитесь, что переключатель режима скоростей находится в положении «OFF».

- Не допускайте перегрузки сети, которая может привести к несчастным случаям и повреждению прибора. Для этого не включайте в ту же электрическую розетку другие приборы с использованием переходников. Перед тем, как использовать удлинитель, убедитесь, что он не поврежден.
- Нельзя переносить прибор, держа его за сетевой провод. Запрещается также отключать прибор от сети, держа его за сетевой провод. При отключении прибора от сети, держитесь за штепсельную вилку.
- Не прикасайтесь к металлическим частям вилки сетевого провода при включении или отключении прибора от сети во избежание удара электрическим током.
- После использования никогда не обматывайте провод электропитания вокруг прибора, так как со временем это может привести к излому провода. Всегда гладко расправляйте провод на время хранения.
- Замену шнура могут осуществлять только квалифицированные специалисты - сотрудники сервисного центра. Неквалифицированный ремонт представляет прямую опасность для пользователя.
- Не пытайтесь разбирать и ремонтировать прибор самостоятельно для сохранения действия гарантии на прибор и во избежание технических проблем. Ремонт должен производиться только квалифицированными специалистами сервисного центра.
- Для ремонта прибора могут быть использованы только оригинальные запасные части.



Внимание! После окончания срока службы не выбрасывайте прибор вместе с бытовыми отходами. Передайте его в специализированный пункт для дальнейшей утилизации. Этим Вы сможете защитить окружающую среду.

12. КОМПЛЕКТАЦИЯ

- Прибор
- Комплект насадок
- Инструкция пользователя
- Гарантийный талон

13. ТЕХНИЧЕСКИЕ ХАРАКТЕРИСТИКИ

Напряжение: 220-240В

Частота: ~ 50 Гц

Номинальная мощность: 250 Вт

Максимальная мощность: 1800 Вт

Время непрерывной работы: 3 мин.

Класс защиты - II

Примечание: Вследствие постоянного процесса внесения изменений и улучшений, между инструкцией и изделием могут наблюдаться некоторые различия. Производитель надеется, что пользователь обратит на это внимание.

PMG 1872 RUS – мясорубка электрическая бытовая торговой марки Polaris.

14. ИНФОРМАЦИЯ О СЕРТИФИКАЦИИ

Продукция прошла процедуру подтверждения соответствия требованиям ТР ТС 004/2011 «О безопасности низковольтного оборудования», ТР ТС 020/2011 «Электромагнитная совместимость технических средств», ТР ЕАЭС 037/2016 «Об ограничении применения опасных веществ в изделиях электротехники и радиоэлектроники» и маркируется единым знаком обращения продукции на рынке государств-членов Таможенного Союза.

Информацию о номере сертификата/декларации соответствия и сроке его действия Вы можете получить в месте приобретения изделия POLARIS или у Уполномоченного представителя изготовителя.



Срок службы изделия:

3 года

Срок гарантии:

24 месяца

Дата изготовления указана на изделии.

Изготовитель:

ООО "ТехноЛайн". 423800, Российская Федерация, Республика Татарстан, город Набережные Челны, улица Моторная, дом 11А, помещение 1004.

Произведено в Российской Федерации.

Телефон единой справочной службы POLARIS: 8-800-700-11-78

15. ГАРАНТИЙНЫЕ ОБЯЗАТЕЛЬСТВА

Изделие: Мясорубка электрическая

Модель: PMG 1872 RUS

Настоящая гарантия действует в течение 24 месяцев с подтвержденной даты приобретения изделия и подразумевает гарантийное обслуживание изделия в соответствии с Законом РФ «О защите прав потребителей».

1. Гарантийные обязательства изготовителя распространяются на все модели, выпускаемые под торговой маркой «POLARIS» и приобретенные у уполномоченных изготовителем продавцов, в странах, где предоставляется гарантийное обслуживание (независимо от места покупки).
2. Изделие должно использоваться в строгом соответствии с руководством по эксплуатации и соблюдением правил и требований по безопасности.
3. Настоящая гарантия не распространяется на недостатки, возникшие после передачи товара потребителю вследствие:
 - Химического, механического или иного воздействия, попадания посторонних предметов, жидкостей, насекомых и продуктов их жизнедеятельности внутрь изделия;
 - Неправильной эксплуатации, заключающейся в использовании изделия не по его прямому назначению, а также установки и эксплуатации изделия с нарушением требований Руководства по эксплуатации и правил техники безопасности;
 - Использования изделия в целях, для которых оно не предназначено;
 - Нормальной эксплуатации, а также естественного износа, не влияющие на функциональные свойства: механические повреждения внешней или внутренней поверхности (вмятины, царапины, потертости), естественные изменения цвета металла, в т.ч. появление радужных и темных пятен, а также - коррозии на металле в местах повреждения покрытия и непокрытых участках металла;
 - Износа деталей отделки, ламп, батарей, защитных экранов, накопителей мусора, ремней, щеток и иных деталей с ограниченным сроком использования;
 - Ремонта изделия, произведенного лицами или организациями, не являющимися авторизованными сервисными центрами*;
 - Повреждений изделия при транспортировке, некорректного его использования, а также в связи с непредусмотренными конструкцией изделия модификациями или самостоятельным ремонтом.
4. Изготовитель не несет гарантийные обязательства, если на изделии отсутствует паспортная идентификационная табличка, либо данные в ней стерты или исправлены.
5. Настоящая гарантия действительна только для изделий, используемых для личных бытовых нужд, и не распространяется на изделия, которые используются для коммерческих, промышленных или профессиональных целей.

Внимание!! Изготовитель не несет ответственности за возможный вред, прямо или косвенно причиненный изделием POLARIS людям, домашним животным, окружающей среде, или ущербу имуществу в случае, если это произошло в результате несоблюдения правил или условий эксплуатации и установки изделия, умышленных или неосторожных действий потребителя или третьих лиц.

По всем вопросам, связанным с техническим обслуживанием, проверкой качества, гарантийным и постгарантийным ремонтом изделий POLARIS обращайтесь в ближайший Авторизованный сервисный центр POLARIS или к продавцу – уполномоченному дилеру POLARIS

Гарантийный ремонт изделий POLARIS осуществляют только Авторизованные сервисные центры POLARIS.

*Адреса Авторизованных сервисных центров на сайте Компании: www.polar.ru

Для подтверждения даты приобретения изделия при гарантийном ремонте или предъявления иных предусмотренных законом требований просим Вас сохранять документы о покупке.

Таковыми документами могут являться заполненный гарантийный талон POLARIS, кассовый чек или квитанция Продавца, иные документы, подтверждающие дату и место покупки.

При не предоставлении документа, подтверждающего дату приобретения изделия, срок гарантии исчисляется с даты изготовления изделия.

Дата изготовления указана на паспортной идентификационной табличке, находящейся на задней стенке изделия

ЭЛЕКТРЛІК ЕТТАРТҚЫШ

Моделі PMG 1872 RUS

POLARIS

Пайдалану жөніндегі нұсқаулық

POLARIS сауда белгісімен шығатын өнімді таңдағаныңыз үшін алғыс білдіреміз. Біздің бұйымдар сапа, функционалдық және дизайнға қойылатын жоғары талаптарға сәйкес жасалған. Біздің фирмадан жаңа бұйым алғаныңызға риза болатыныңызға сенімдіміз.

Құралды пайдаланбас бұрын осы нұсқаулықпен мұқият танысыңыз, онда Сіздің қауіпсіздігіңізге қатысты маңызды ақпарат бар, сондай-ақ, құралды дұрыс пайдалану мен күтуге қатысты кеңестер берілген.

Нұсқаулықты кепілдік талонымен, кассалық чекпен бірге, мүмкіндігінше, картон қорапта және орама материалымен бірге сақтаңыз.

Назар аударыңыз! Өзгерістер мен жетілдіруді енгізудің ұдайы үрдісінің орын алуынан, нұсқаулық пен бұйымның арасында қандай да бір айырмашлық байқалуы мүмкін. Тұтынушының бұған назар аударатынына өндіруші үлкен үміт артады.

Мазмұны

1. Пайдалану саласы	26
2. Құралдың сипаттамасы	27
3. Құралды қоспас бұрын дайындау	27
4. Жұмыс тәртібі	28
5. Тазарту және күтім.....	33
6. Сақтау және тасымалдау жөніндегі шарт	33
7. Қалдықтарды кәдеге жарату жөніндегі талаптар	33
8. Ақауларды іздестіру және оларды жою	34
9. Электрлік еттартқыш құралымен жұмыс барысындағы сақтық шаралары	34
10. Тұрмыстық электрлік құралдармен пайдалану барысында қауіпсіздік жөніндегі жалпы нұсқаулар	35
11. Құралдың жиынтығы	36
12. Техникалық сипаттамалары	36
13. Сертификаттау туралы ақпарат	37
14. Кепілдік міндеттеме	38

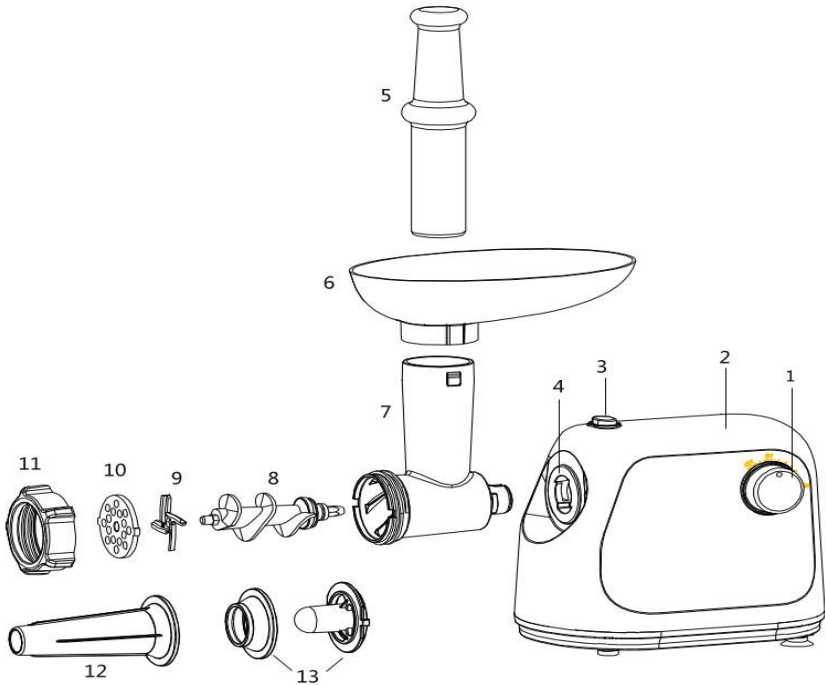
1. ҚҰРЫЛҒЫНЫҢ ПАЙДАЛАНУ САЛАСЫ

Бұл пайдалану бойынша нұсқаулық, моделі PMG 1872 RUS сауда таңбасымен шығарылатын тұрмыстық, етті тартып, ет жентегін дайындауға арналған электрлік құрылғы (бұдан әрі мәтін бойынша – ет тартқыш құрылғы, құрылғы) жөніндегі техникалық деректері мен сипаттамаларымен, оның құрылғысымен, сонымен қатар құрылғыны сақтау және пайдалану бойынша ережелермен танысуға арналған.

- Бұл құрылғы тек қана үйде тұрмыстық мақсатта осы пайдалану жөніндегі нұсқаулықтың ережелері мен талаптарына сәйкес тұрғын ғимаратында және соған ұқсас жағдайларда ғана пайдалануға арналған.
- Құрылғыны өнеркәсіптік және коммерциялық мақсатта пайдалануға тыйым салынады, сондай-ақ, бұл құрылғы тамақ емес өнімдерді өңдеуге арналмаған.
- Өндіруші осы пайдалану жөніндегі нұсқауда қарастырылмаған немесе дұрыс пайдаланбаудың нәтижесінде туындаған залал үшін жауапты емес.

2. ҚҰРЫЛҒЫНЫҢ СИПАТТАМАСЫ

Электрлік ет тартқыш құрылғыны тек қана жұмсақ, мұздан ерітілген немесе жас етті турап майдалауға және басқа да, түрлі тағамдық өнімдерді тартып, ет жентегін (фарш) дайындау үшін ғана пайдаланыңыз.



1. «Іске қосу/Сөндіру/Реверс» (ON/OFF/REV) кері жүріс функциясы мен қуатты ауыстырып қосатын тетігі
2. Құрылғының сыртқы корпусы
3. Жұмысшы блогін бекітетін батырмасы
4. Жұмысшы блогін бекітетін орны
5. Итергіш
6. Етке арналған алынбалы науа
7. Алынбалы жұмысшы блогі
8. Бұранда иірмек (шнек)
9. Пышак
10. Тот баспайтын торша (5/7мм)
11. Сақиналы сомы (гайка)
12. Насадка для приготовления колбас
13. Кеббеге арналған кондырмасы

3. ҚҰРЫЛҒЫНЫ ІСКЕ ҚОСПАС БҰРЫН ПАЙДАЛАНУҒА ДАЙЫНДАУ

1. Құрылғының қаптама қорабын ашып, құрылғыны абайлап алып шығарыңыз, содан кейін оның жеткізілім жиынтықтығына кіретін барлық бөлшектерін және керек-жарақтарын тексеріп шығыңыз, құрылғымен бірге жеткізілетін барлық жинақталатын бірліктердің

ақаулы еместігіне көз жеткізіңіз, яғни олардың сыртында ешбір механикалық зақымданулардың жоқтығына көз жеткізіңіз.

2. Құрылғыны және оның жеткізілім жиынтықтығына кіретін барлық бөлшектерін және керек-жарақтарын тексеріп шығыңыз, сонымен қатар құрылғының жеткізілім жиынтықтылығына кіретін барлық бөлшектерінің және керек-жарақтарының бар болғанына көз жеткізіңіз, осы пайдалану жөніндегі нұсқаулықтың («Құрылғының жиынтықтылығы» 12 тарауын қараңыз).
3. Ет тартқыш құрылғыны алғашқы рет пайдаланар алдында құрылғының сыртқы бетінен барлық жарнамаға қатысты жапсырмаларды алып тастаңыз, содан кейін, құрылғының сыртқы корпусын және оның ішкі жағын ыдыс жууға арналған дымқыл, жұмсақ шүберекпен сүртіп шығыңыз. Содан соң оны әбден құрғатып сүртіңіз. Құрылғының тағаммен жанасатын барлық алынбалы бөлшектері мен қондырмаларын жылы су ағының астында мұқият жуып, шайып шығыңыз да, жақсылап құрғатып сүртіңіз.

Назар аударыңыздар!

Пышақты ет тартқыш құрылғыға орнатқан кезде абай болыңыз, пышақтың жүздері өте өткір.

4. Аздаған өсімдік майымен пышақтың (9) және болаттан жасалған торшалардың (10) жұмыс беттік қабаттарын майлаңыз.

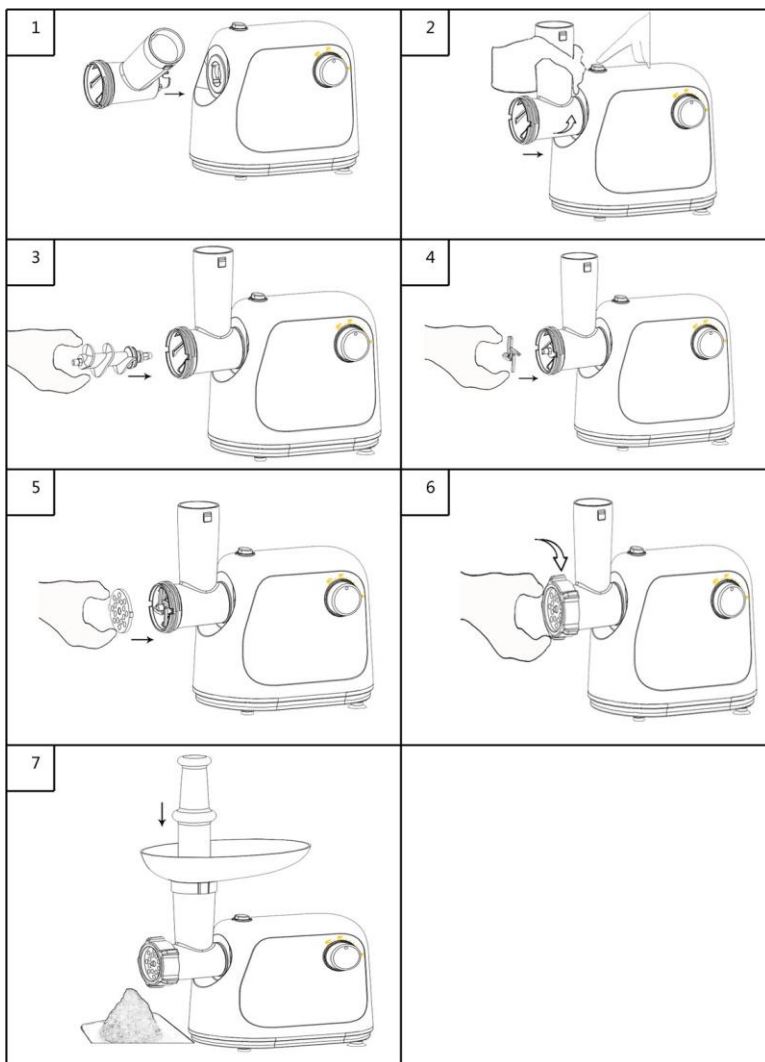
4. ЖҰМЫС ТӘРТІБІ

1. Ет тартқыш құрылғының бөлшектері мен керек-жарақтарын құрастырып жинаңыз.



Ет тартқыш құрылғының бөлшектері мен керек-жарақтарын құрастырып жинамас бұрын, жарақаттанып қалу мүмкіндігін болдырмау үшін бұл құрылғының сөніп тұрғанына және оның желілік баусымы электрлік қоректену желісінен ажыратылып тұрғанына көз жеткізіңіз.

- Ет тартқыш құрылғының сыртқы корпусынан ұстап, алынбалы жұмысшы блогын (7) құрылғының сыртқы жағында орналасқан ұяшыққа (4) орнатыңыз.
 - Алынбалы жұмысшы блоктің бекіткіш-батырмасына (3) басып, жұмысшы блогын солға қарай, сағат тіліне қарсы бағытта бұрап, бекітіңіз.
 - Бұранда иірмекті (шнекті) (8) алынбалы жұмысшы блокқа (7) қондырыңыз да, бұранда иірмекті (шнекті) орнына келгенше бұрап, орнатыңыз.
 - Бұранда иірмекке (шнекке) (8) крест тәрізді пышақты (9) кесетін жағын торшаға қарайтындай етіп, қондырыңыз, әйтпесе ет тартқыш құрылғы жұмыс істемейді.
 - Пышақтан кейін (9) бұранда иірмекке (шнекке) (10) диаметрі әр түрлі дөнгелек тесіктері бар тесіктелген торшалардың бірін (5/7мм) кигізіңіз. Камерадағы шығыңқы жері торшаның ойықтарына дәл келіп тұрғанына көз жеткізіңіз.
 - Сақиналы сомын (гайканы) (11) орнатыңыз, оны қатты тартпай бұрап, тірелгенше бекітіңіз.
 - Алынбалы науаны (6) алынбалы жұмысшы блоктағы (7) орналасқан түтік тәрізді салғыш мойынға орнатып қойыңыз да, бекітіңіз.
 - Ет тартқыш құрылғыны біртегіс, қатты, таза қабатқа орналастырып қойыңыз.
2. Етті ет тартқыш арқылы майда кесектерге турау үшін дайындаңыз, ол үшін етті сүйегінен, шеміршектен және сіңірден ажыратып алыңыз, сонымен жұмысшы блоктағы (7) орналасқан түтік тәрізді салғыш мойыннан етті оңай өткізіп алу үшін етті кесектеп (шамамен 2x2x6см) дейін турау қажет.



Назар аударыңыздар!

Мұздатылған етті толығымен мұзынан еріту қажет.

3. Еттің майда кесектерін алынбалы науаға(6) салыңыз.
4. Ет тартқыш құрылғының жұмысшы блогының астына тартылған етке арналған ыдысты орналастырып қойыңыз.
5. Ет тартқыш құрылғының электр желілік баусымын электрлік қоректену желіге жалғастырып қосыңыз, содан кейін «ІСКЕ ҚОСУ/СӨНДІРУ/РЕВЕРС» («ON/OFF/REV») ауыстырып қосатын тетігін (1) ON қалпыға қарай орнатып ет тартқыш құрылғыны іске қосыңыз.

6. Етті бірте-бірте итеру арқылы ет тартқыштан өткізіңіз. Кейбір тағамдарды әзірлеу үшін етті ет тартқыш құрылғыға салып, одан тартылған етті тағы да бірнеше рет тартып, өткізіп алу қажет.
7. Етті итеру үшін тек итергіш құрылғысын (5) ғана пайдаланыңыз

Назар аударыңыздар!

Етті қолмен немесе өзге де заттармен итеруге тыйым салынады.

8. Зімбір (занзабіл - тамыры асқа дәм-татым ретінде қосылатын тропиктік өсімдік) және қатты талшығы бар өзге де өсімдік өнімдерді ет тартқыш құрылғыға салып, одан тартып өткізуге болмайды. Қатты талшығы бар өсімдік өнімдер еттартқыштың ішінде ұнтақталмайды. Кептірілген жемістер мен өсімдік өнімдердің тамыр сабақтарын алдын ала суда жібітіп алу қажет.



Жұмыс барысында ет тартқыш құрылғының корпусындағы ауа алмасатын желдеткіш саңылауларын ЖАШПАҢЫЗ және құрылғыны жұмсақ қабатқа, яғни қағаздан не матадан немесе өзге де заттардан жасалған төсемнің үстіне орналастыруға тыйым салынады, бұл мотордың қызып кетуіне алып келуі мүмкін.

9. Құрылғы жұмыс жасауды аяқтағаннан кейін оны «ISKE ҚОСУ/СӨНДІРУ/РЕВЕРС» («ON/OFF/REV») ауыстырып қосатын тетігін (1) OFF қалпыға қарай орнатып құрылғыны сөндіріңіз, содан кейін ет тартқыш құрылғының электр желілік баусымын электрлік қоректену желісінен ажыратыңыз.

Назар аударыңыздар! Ет тартқыш құрылғының үздіксіз жұмыс жасау уақытысы 3 минуттан аспауы қажет. Жұмыс барысында ет тартып, ет жентегін өндеген кезінде әрбір 3 минуттан кейін, құрылғыны келесі қолданар алдында электр қозғалтқышты суыту үшін 10 минутқа үзіліс жасап, күте тұру қажет.

Назар аударыңыздар! Егер ет тартқыш құрылғы жұмыс жасамаса, оның электр желілік баусымы электрлік қоректену желіге жақсылап, дұрыс жалғасып тұрғандығына көз жеткізіңіз.

Егер ет тартқыш құрылғының ішінде ет тұрып қалса, бітеліп қалған қалдықтарды алып тастау

1. Егер жұмыс барысында ет тартқыш құрылғының ішінде ет тұрып қалса, оны тез арада сөндіріңіз, бірақ оның электр желілік баусымын электрлік қоректену желісінен ажыратпай «ISKE ҚОСУ/СӨНДІРУ/РЕВЕРС» («ON/OFF/REV») ауыстырып қосатын тетігін (1) REV қалпыға қарай орнатып ет не өзге тағамдық өнімді кері шығару функциясын қосыңыз.

Назар аударыңыздар!

Құрылғының ет не өзге тағамдық өнімді керу шығару функциясын қоспаса бұрын оның қозғалтқыштың (мотордың) жұмыс қимылы толық тоқтатылғанша күте тұрыңыз. Құрылғының жұмысы барысында РЕВЕРС функциясын қосу қатты шудың шығуына, дірілдің пайда болуына және құралдың ішінде электрлік ұшқындардың орын алуына алып келуі мүмкін.

2. Реверс функциясы іске қосылған соң, бұранда иірмек (шнек) кері бағытта айнала бастайды, ол бұл арқылы ет тартқыштың жұмысын қиындататын сіңірлерден тазартылып, кері бағытта айналады. Бітеліп қалған қалдықтарды алып тастаған соң, яғни тұрып қалған еттен арылу жұмысы аяқталғаннан кейін, етті тартып, өткізу үдерісін жалғастыруға болады.
3. Егер бұл функция көмектеспейтін болса, ет тартқыш құрылғының электр желілік баусымын электрлік қоректену желісінен ажыратыңыз, содан кейін оның жұмысшы блогын бөлшектеңіз де, оны қолмен тазартыңыз.

Назар аударыңыздар!

Еттің бітеліп тұрып қалуын болдырмау үшін ет тартқыш құрылғының жұмысшы бөлігін тағамдық өніммен асыра толтыруға мүлдем болмайды.

4. Құрылғы механизмінің қажалуын болдырмау үшін итеру құрылғысына шамадам көп күш салмаңыз.

Назар аударыңыз!

Ет тартқыш PMG 1872 RUS жабдықталған автоматты қорғау жүйесі қозғалтқыштың шамадан тыс.

Егер жұмыс кезінде жеткізілмеген автоматты ажырату кезінде қайта тиеу өшіріңіз де, аспап, желі мен беріңіз толығымен өшіру суыт.

Қызыл түймені басыңыз сақтандырғыштың жүктелуден RESET орналасқан түбінде құрал корпусының.

Сондай-ақ, разберите жұмыс басы мен прочистите шнек қалдықтарынан өнімдер.

Қосыңыз аспап желісіне қайта қосыңыз мясорубку, переводя қосқышын ереже Қосу(ON).

Құрылғының қондырмаларын пайдалану

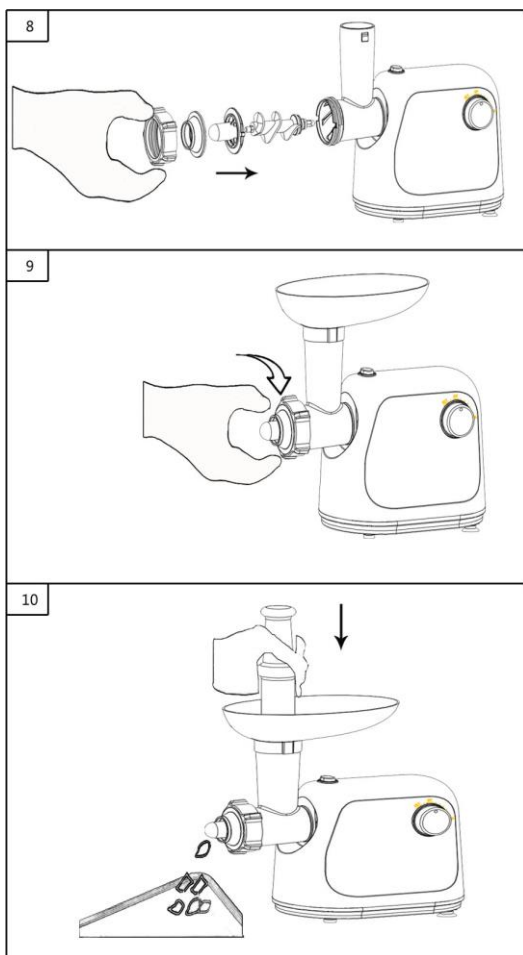
Кеббе қондырмасын пайдаланып, кеббе тағамды әзірлеу

Кеббе – қуырылған ет шұжықтары, бұл араб елінің дәстүрлі тағамы болып саналады, бұл тағамды әзірлеу үшін етті еттартқыштан өткізіп алыңыз, содан кейін ет тартқыш құрылғыға арнайы қондырмаларды орнатып, тартылған етті тағы да еттартқыш құрылғыға салып өткізіңіз, іші бос түтік тәрізді шұжықтай домалақ ет қабықшасы шығады, олардың ішіне дайындалған ет салындысын салып, шұжықтарды жасап алыңыз да, қуырыңыз.

Ет салындысына арналған тағамдық ингредиенттер: қой еті – 100 гр., зәйтүн май – 1,5 ас қасық, майдалап туралған пияз – 1,5 ас қасық, ұн – 1,5 ас қасық, тұз және қара бұрышты немесе өзге тамақтың дәмін келтіретін, татымды дәмдеуіш қоспаларды дәміне қарай өз қалауыңыз бойынша қосыңыз.

1. Етті ет тартқыш құрылғыға салып, ет тартқыштан 1 рет немесе 2 рет өткізіп алыңыз.
2. Майдалап туралған пиязды қуырып алыңыз, содан кейін оны ет тартқыш құрылғыдан өткізіліп, тартылған етке қосыңыз, содан ұн мен тұз және қара бұрыш немесе өзге тамақтың дәмін келтіретін, татымды дәмдеуіш қоспаларды қосыңыз да, бәрін жақсылап араластырыңыз.

Ет қабықшасына арналған тағамдық ингредиенттер: майсыз ет – 450 гр., ұн – 150-



200 гр., ұсақталған жұпар жаңғақ – 1 дана., тұз және қара бұрыш немесе өзге тамақтың дәмін келтіретін, татымды дәмдеуіш қоспаларды – дәміне қарай өз қалауыңыз бойынша қосыңыз.

1. Етті ет тартқыш құрылғыға салып, ет тартқыштан 3 рет өткізіп алыңыз.
2. Барлық тағамдық ингредиенттерді ыдысқа салып, жақсылап араластырыңыз.
3. Бұранда иірмекті (шнекті) (8) алынбалы жұмысшы блокқа (7) қондырыңыз да, бұранда иірмекті (шнекті) орнына келгенше бұрап, орнатыңыз.
4. Бұранда иірмекке (шнекке) кеббеге арналған қондырманы (13) орнатыңыз, содан кейін бекіткіш сақинаны (m) орнатыңыз. Камерадағы бұранда иірмектегі (шнектегі) шығыңқы жерлері қондырмалардың ойықтарына дәл келіп тұрғанына көз жеткізіңіз.
5. Ет тартқыш құрылғының құрастырып жиналған барлық бөлшектерін сақиналы сомымен (гайкамен) (11) бұрап, бекітіңіз.
Назар аударыңыздар! Пышақты (9) орнатпаңыз! Сақиналы сомын (гайканы) (11) бұрап, бекіткен кезде, оны қатты тартып бұрауға болмайды!
6. Дайындалған қоспадан түтік тәрізді шұжықтай домалақ ет қабықшаны дайындаңыз. Тартылған етті итеру үшін итергіш құрылғыны (5) қолданыңыз. Ет тартқыштан шыққан түтік тәрізді шұжықтай домалақ ет қабықшаны қолмен бөліп алыңыз немесе пышақ арқылы кесіңіз.
7. Бөліп алған ет қабықшаның бір жағын қолмен жапсырыңыз, оның ішіне эзірленген ет салындысын салыңыз да, содан кейін оның екінші жағын жапсырыңыз.
8. Қызып тұрған өсімдік майға кеббе ет шұжықтарды салыңыз да, қуырып алыңыз.

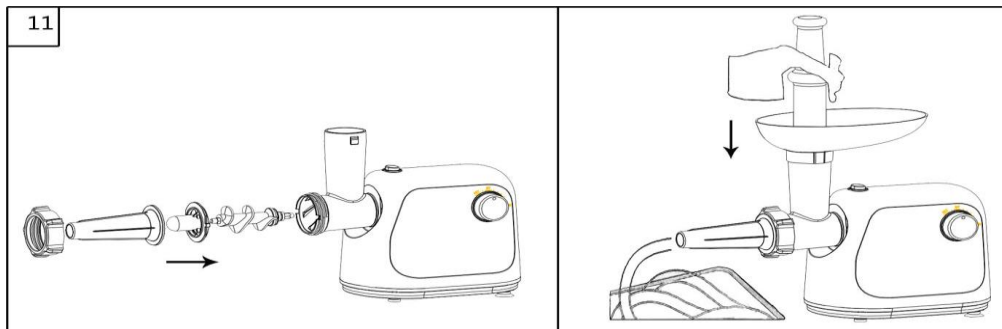
Шұжықтар мен сосискаларды эзірлеу

Шұжық жасау үшін ет жентегін дайындаңыз.

1. Бұранда иірмекті (шнекті) (8) алынбалы жұмысшы блокқа (7) қондырыңыз да, бұранда иірмекті (шнекті) орнына келгенше бұрап, орнатыңыз, содан кейін бұранда иірмекке (шнекке) болаттан жасалған торшалардың бірін орнатқан соң, шұжықтар мен сосискаларды эзірлеуге арналған қондырманы (12) орнатыңыз, содан соң, ет тартқыш құрылғының құрастырып жиналған барлық бөлшектерін сақиналы сомымен (гайкамен) (11) бұрап, бекітіңіз.

Назар аударыңыздар! Пышақты (9) орнатпаңыз! Сақиналы сомын (гайканы) (11) бұрап, бекіткен кезде, оны қатты тартып бұрауға болмайды!

2. Шұжық дайындау үшін табиғи ішек қарынды қабықша ретінде пайдаланыңыз, оны жылы суда алдын ала 10 минутқа салып, жібітіп алыңыз. Жұмсартылған қабықшаны қондырмаға (12) кигізіп, бұл қабықшаның ұшын түйіншектеніңіз.
3. Дайын ет жентекті итеру үшін итергіш құрылғыны (5) қолданыңыз, қабықша толысымен оны қондырмадан әрі қарай қолмен сырғытып жылжытыңыз, қабықша құрғап бара жатса, оны сумен сулап, жібітіп отырыңыз.



5. ТАЗАРТУ ЖӘНЕ КҮТІМ

- Құралды өшіріңіз. Қозғалтқыштың толығымен тоқтағанына көз жеткізіңіз.
- Құралды электр желісінен ажыратыңыз .
- Ет тартқышты жинақтау бойынша нұсқауға сәйкес, кері тәртіпте, ашып бөлшектеңіз.
- Өнімнің қалдықтарын жойыңыз. Өніммен жанасатын құрал бөліктерін сабынды, жылы суда жуыңыз. Еттартқыштың корпусын дымқыл матамен сүртіңіз.
- Еттартқыштың бөліктерін тазарту барысында ыдыс жуғыш машинасы мен құрамында сілті заттары көп құралдарды пайдалануға тыйым салынады.
- Абразивті, құрамында хлоры бар заттарды, сондай-ақ органикалық ерітінділерді пайдалануға болмайды.
- Еттартқыштың барлық бөліктерін құрғақ матамен сүртіңіз.
- Таза, құрғақ пышақ пен торды өсімдік майына батырылған сулықпен сүртіңіз.

Назар аударыңыз!

Пышақты шешу және тазарту барысында сақ болыңыз, оның тілі өте өткір.

- Құралды жинаңыз және сақтау үшін құрғақ жерге қойыңыз.
- Құралды тек зауыттық орамасында тасымалдаңыз.
- Құралды балалар мен мүмкіндігі шектеулі адамдардың қолы жетпейтін жерде сақтаңыз.

Еттартқыштың жұмыс сапасы, жылдамдығы мен төзімділігі пышақ пен торлардың қайралуына байланысты. Сол себепті бұл құрылғылардың өткірлігін тұрақты түрде тексеріп, уақытысында қайрау қажет, ол үшін, мысалы, арнайы шеберханаға немесе қызмет көрсету орталығына хабарласу керек. Коррозия басқан, лас, жұмыс жиегі бүлінген пышақтар мен торларды пайдаланбаңыз. Құралмен бірге жинаққа кірмейтін, өндіруші рұқсат етпеген аксессуарларды қолданбаңыз.

6. САҚТАУ ЖӘНЕ ТАСЫМАЛДАУ ЖӨНІНДЕГІ ШАРТ

Құралдарды тасымалданатын көлік түрінде әрекет ететін, механикаландырылған жүк тиеу-түсіру жұмыстарын қамтамасыз ететін жүкті тасымалдау ережелеріне сәйкес жабық көлік құралдарының кез келген түрінде тасымалдайды.

Құралдарды тасымалдау барысында бүлінуден сақтау әрекеті қамтамасыз етілуі тиіс – бұйым сапасы мен тұтынушы құралының сыртқы түрін сақтау.

Құралдарды тасымалдау барысында оларды тікелей атмосфералық жауынның түсуінен, агрессивті ортадан сақтау қажет.

Құралдар қоршаған ауа температурасы плюс 40°C -тан аспайтын және 5°C-тан кем емес, салыстырмалы ылғалдығы 70%-дан жоғары емес, қышқылды және электрлі құралдар материалдарына теріс әсер ететін өзге де будың, шаңның болмауы жағдайында жабық, құрғақ әрі таза бөлмежайда сақталуы тиіс.

7. ҚАЛДЫҚТАРДЫ КӘДЕГЕ ЖАРАТУ БОЙЫНША ТАЛАПТАР

Бұйымды кәдеге жарату барысында пайда болатын қалдықтар белгіленген тәртіппен және салалық нормативті құжаттар, соның ішінде «Өндіріс пен тұтыну қалдықтарын орналастыру мен залалсыздандыру бойынша гигиеналық талаптар» Санитарлық ережелер мен нормаларға 2.1.7.1322-03 сәйкес кәдеге жарату үшін міндетті түрде жиналуы тиіс.

8. АҚАУЛАРДЫ ІЗДЕУ ЖӘНЕ ОЛАРДЫ ЖОЮ

Ақау	Мүмкін себебі	Шешу тәсілі
Құралды электр желісіне қосу барысында еттартқыш жұмыс жасамайды.	Розетка бүлінген.	Розеткаға өзге құралды қосу арқылы кернеуді тексеріңіз.
	Электр қоректендіру сымы зақымдалған.	Жөндеу шеберханаларының мамандары ғана бұл ақауды жоя алады.
Жұмыс барысында еттартқыш сөніп қалды.	Құрал қызып кетті. Автоматты түрде сөну функциясы қосылды.	Блендерді розеткадан ажыратыңыз және оның толық сууын күтіңіз 60 мин. Қосыңыз аспап желісіне қайта қосыңыз мясорубку, переводя қосқышын ереже Қосу(ON).
Өнімдерді ұсақтау барысында құралдың дірілі қатты.	Өнімдер тым ірі етіп кесілген.	Өнімдерді кіші етіп кесіңіз.
Жұмыс барысында бөгде иіс пайда болды.	Құрал қызып кетті.	Құралдың үздіксіз жұмыс жасау уақытысын қысқартыңыз. Құралды қосу аралығын ұлғайтыңыз.
	Құрал жаңа, иіс қорғаныс жабынынан шығуда.	Құралды мұқият түрде тазартыңыз.

Назар аударыңыздар! Жоғарыда сипатталған қадамдарды қолданып, ақаулықтарға қатысты мәселерді шеше алмасаңыз, қызмет көрсету орталығына хабарласыңыз.



Во избежание риска пожара, поражения электрическим током или получения травмы при использовании вашего прибора, а также его поломки, строго соблюдайте основные меры предосторожности при работе с данным прибором, а также общие указания по безопасности при работе с электрической бытовой техникой.

9.ЭЛЕКТРЛІК ЕТТАРТҚЫШПЕН ЖҰМЫС БАРЫСЫНДАҒЫ САҚТЫҚ ШАРАЛАРЫ

- Еттартқышты жұмсақ, мұздан ерітілген өнімдерді тарту үшін ғана қолданыңыз: сүйегі алынған ет, дәнегі жоқ көкөністер мен жемістер. Қабығы бар жаңғақ пен пісте секілді қатты өнімдер мен сүйектерді ұнтақтамаңыз. Тамыр сабақтарын ұнтақтаудың алдында оларды кішкене бөліктермен кесу қажет және кем дегенде 10 сағатқа суға жібіту керек.
- Құралдың жұмысы барысында еттартқышты қадағалаусыз қалдырмаңыз.
- Тазарту кезінде пышақты алу барысында сақ болыңыз.
- Қозғалмалы құрал бөліктеріне қол тигізбеңіз.
- Егер құрал пайдаланылмаса немесе тазарту кезінде оны әркез электр желісінен ажырату қажет.
- Өнімдерді қолмен немесе бөгде заттармен итермеңіз. Тек итеру құрылғысын пайдаланыңыз.
- Жарақаттанбау үшін ұзын шаштың, бөкебайдың, галстуктың немесе өзге де киім үлгілерінің ыдыстың, тордың, қондырмалардың, еттартқыш корпусының үстінен салбырап түспеуін қадағалаңыз.

- Бұл электрлік еттарқышпен ұзақ уақыттай созылмалы үздіксіз жұмыс істеу үшін арналмаған, сондықтан, құрылғы қызып кетпес үшін, үздіксіз жұмыстың әрбір 3 мин кейін, оны келесі қолданар алдында 60 минут уақытқа үзіліс жасап тұрыңыз, мотордың сууына мүмкіндік беріңіз.
- Бұл құрылғыда асқын жүктемелер кезіндегі қорғанысты қамтамасыз ететін кіріктірілген қорғанышы бар. Егер де, жұмыс барысында құрылғының шамадан тыс жүктелуі салдарынан құрылғы автоматты түрде тоқтап, сөніп қалатын болса, бұл жағдайда төмендегі шараларын қолдана отырып, бірден келесідей жасау керек:
 - құрылғының электр желілік баусымның айырын электр желідегі ашалы розеткасынан ажыратып алыңыз,
 - құрылғыны келесі қолданар алдында, ол суығанша кем дегенде 60 минутқа үзіліс жасап, күте тұрыңыз.
- Құралды балалар мен физикалық мүмкіндігі шектеулі адамдардың пайдалануына бермеңіз.
- Ешқашан ақаулы құралды пайдаланбаңыз.
- Еттарқышты тек түпнұсқалы бөлшектермен пайдаланыңыз. Құралмен бірге жинаққа кірмейтін аксессуарларды пайдалану Сізді кепілді қызмет көрсетуден айырады.
- Құралға көп мөлшерде өнімдерді салмаңыз.

10. ТҰРМЫСТЫҚ ЭЛЕКТР ТЕХНИКАСЫМЕН ЖҰМЫС БАРЫСЫНДАҒЫ ҚАУІПСІЗДІК БОЙЫНША ЖАЛПЫ НҰСҚАУЛАР

- Құрал тек мақсаты бойынша пайдаланылуы тиіс. Құралды коммерциялық мақсатта ұзақ уақыт бойы пайдалану құралдың істен шығуына, зақымдалуына немесе адамдардың денсаулығына нұқсан келтіруіне әкеп соғуы мүмкін.
 - Құрал нұсқаулыққа сәйкес тек мақсаты бойынша пайдаланылуы тиіс.
 - Құралды әрбір қосудың алдында қарап шығыңыз. Құралда немесе желілік сымда ақау байқалса құралды розеткаға қосуға тыйым салынады.
 - Құрал еденге төнкеріліп, құлап түсіп кеткен жағдайда оны пайдаланбаңыз.
 - Егер құралдың жұмысқа қабілеттілігі жөнінде күмәндансаңыз оны пайдалануға тыйым салынады.
 - Аталмыш құралды қолдануға қатысты қауіпсіздіктері үшін жауап беретін тұлғаның нұсқаулығы жүргізілген немесе қадағалау жүзеге асырылған кездерді есепке алмағанда, білімі мен тәжірибесі жоқ немесе жүйке жүйесінде немесе психикалық, физикалық ауытқулары бар тұлғалардың (балаларды қоса алғанда) қолдануына арналмаған. Балалардың құралмен ойнауына жол бермеу үшін оларды қадағалап отырыңыз.
 - Іске қосулы құралды қараусыз қалдырмаңыз. Құралды балалардың қолы жетпейтін жерде сақтаңыз.
- Назар аударыңыз!**
- Құралды ванна, ыдыс-аяқ жуатын шұңғылша немесе сумен толтырылған басқа ыдыстардың қасында пайдалануға болмайды. Құрал суға түсіп кеткен жағдайда, оны бірден желіден ажыратыңыз. Сонымен бұл кезде қолды суға малуға болмайды. Құралды екінші мәрте пайдаланудың алдында оны білікті маман тексеріп шығуы керек.
- Құралды бөлмежайдан тысқары жерде пайдаланбаңыз. Құралды ыстықтан, тікелей күн сәулесінен, сүйір бұрыштарға соғылудан, ылғалданудан сақтаңыз (ешқашан құралды суға немесе басқа сұйықтыққа батырмаңыз). Құралды дымқыл қолыңызбен ұстамаңыз. Құрал суланған жағдайда оны бірден желіден ажыратыңыз.

- Құралды тек қана ауыспалы тоқ көзіне ғана қосыңыз (~). Құралды желіге қоспас бұрын, желідегі қолданылатын электрлік параметрлерін тексеріңіз, бұл құралдың техникалық сипаттамаларына сәйкес болғанына көз жеткізіңіз.
- **Кез келген ақау бола тұра құралды іске қосу Сізді кепілдікті қызмет көрсету құқығынан айырады.**
- Құралмен пайдаланып болғаннан кейін, сонымен қатар, құралды тазарту алдында және оның қондырмаларын алмас немесе орнатпас бұрын, сондай-ақ, құрал сынып, істен шыққан жағдайда, оны әрдайым желіден ажырату қажет.
- Құралды желіге қоспас бұрын жылдамдық режимдерінің ауыстырғышы «OFF» қалпында тұрғанына көз жеткізіңіз.
- Құралдың бүлінуі мен оқыс жағдайларға әкеп соғуы мүмкін желінің шамадан тыс жұмыс істеуіне жол бермеңіз. Ол үшін қолданыстағы электрлік розеткаға ұзартқышты пайдалану арқылы өзге де құралдарды қоспаңыз. Ұзартқышты пайдаланудың алдында оның зақымдалмағанына көз жеткізіңіз.
- Құралды желілік сымнан ұстап тасымалдауға болмайды. Сондай-ақ, желілік сымнан ұстап желіден ажыратуға тыйым салынады. Құралды желіден ажыратқанда штепсельді ашадан ұстаңыз.
- Электр тоғымен зақымдалмау үшін құралды іске қосу және сөндіру барысында желілік сым ашасының металл бөліктеріне қол тигізбеңіз.
- Пайдаланып болғаннан кейін электр қоректендіру сымын құралды айналдыра орауға болмайды, уақыт өте келе бұл сымның үзілуіне әкеп соғуы мүмкін. Құралды сақтау барысында әрқашан сымды жақсылап тарқатыңыз.
- Сымды тек білікті мамандар – қызмет көрсету орталығының қызметкері ғана ауыстыра алады. Біліктілігі жоқ тұлға тарапынан жасалған жөндеу қолданушыны қауіп-қатерге ұшыратуы мүмкін.
- Техникалық мәселелердің туындамауы мен құралға берілетін кепілді сақтау үшін құралды өздігіңізден жөндемеңіз және бөлшектемеңіз. Жөндеу жұмыстарын қызмет көрсету орталығының білікті маманы жүзеге асыруы тиіс.
- Құралды жөндеу үшін тек түпнұсқалы қосалқы бөлшектерді пайдаланыңыз.



Назар аударыңыз! Қызмет көрсету мерзімі аяқталғаннан кейін құралды тұрмыстық қалдықтармен бірге тастамаңыз. Оны одан әрі кәдеге жарату үшін арнайы орынға өткізіңіз. Бұл әрекетіңізбен Сіз қоршаған ортаны қорғауға септігіңізді тигізесіз.

11. ҚҰРАЛДЫҢ ЖИЫНТЫҒЫ

- Құрал
- Қондырмалардың жиынтығы
- Пайдаланушының нұсқаулығы
- Кепілдік талон

12. ТЕХНИКАЛЫҚ СИПАТТАМАЛАРЫ

Кернеуі: 220-240В.

Жиілігі: ~ 50 Гц.

Нақтылы қуаттылығы: 250Вт.

Ең жоғары қуаттылығы: 1800Вт.

Үздіксіз жұмыс уақытысы: 3 мин.

Қорғаныс жіктелімі: - II

Ескертпе: Өзгерістер мен жетілдіруді енгізудің ұдайы үрдісінің орын алуынан, нұсқаулық пен бұйымның арасында қандай да бір айырмашылық байқалуы мүмкін. Өндіруші, тұтынушының бұған назар аударатынына үлкен үміт артады.
PMG 1872 RUS– Polaris сауда белгісінің тұрмыстық электрлі етгартқыш.

13. СЕРТИФИКАТТАУ ТУРАЛЫ АҚПАРАТ

Бұйым ТР ТС 004/2011 "Төмен вольтты құралдардың қауіпсіздігі туралы", ТР ТС 020/2011 "Техникалық құралдардың электромагниттік үйлесімдігі", ТР ЕАЭС 037/2016 "Электротехника және радиоэлектроника бұйымдарында қауіпті заттардың қолданудағы шектеулер туралы" талаптардың сәйкестігін растау процедурасынан өткен және Кедендік Одақтың мүше мемлекеттері нарығында бұйымдарды ұстаудың бірыңғай белгісімен таңбаланады.

Сәйкестік сертификатының/декларациясының нөмірі және оның қолданылу мерзімі туралы ақпаратты Сіз POLARIS бұйымын сатып алған жерде немесе өндірушінің Уәкілетті өкілінен ала аласыз.



Бұйымның есептік жарамдылық мерзімі:

3 жыл

Кепілдік мерзімі:

24 ай.

Құрылғының өнделіп шығарылған күні мен жылы жөніндегі ақпарат құрылғының сыртында көрсетілген.

Өндіруші:

«ТехноЛайн» ЖШҚ, 423800, Ресей Федерациясы, Татарстан Республикасы, Набережные Челны қаласы, Моторная көшесі, 11А.- тұрғын үй құрылысы.

Ресей Федерациясында өндірілген.

Бірыңғай анықтамалық қызметінің POLARIS телефон нөмірі: 8-800-700-11-78

14.КЕПІЛДІК МІНДЕТТЕМЕ

Бұйым: Мясорубка электрическая

Моделі: PMG 1872 RUS

Бұл кепілдік бұйымды сатып алу фактісін растайтын күннен бастап 24 ай бойына әрекетте болады және «Тұтынушылардың құқықтарын қорғау туралы» РФ Заңына сәйкес бұйымның кепілдік қызмет көрсетуді білдіреді.

1. Өндірушінің кепілдік міндеттемесі «POLARIS» сауда таңбасымен шығарылатын және уәкілетті сатушылардан сатып алған барлық үлгілерге, кепілдік қызмет көрсетілетін елдердің барлығында жарамды (сатып алған жеріне қарамастан) таралады.
2. Бұйым пайдалану бойынша нұсқаулыққа, қауіпсіздік бойынша ережелер мен талаптарды қатаң сақтай отырып, пайдаланылуы тиіс.
3. Бұл кепілдік тауарды тұтынушыға беруден кейін, келесі жәйттердің нәтижесінде туындаған кемшіліктерге таралмайды, егер де:
 - Химиялық, механикалық немесе өзге де әсер етулер, бөгде заттардың, сұйықтықтың, өнімдердің және құрт-құмырсқа немесе шыбын-шіркей секілді жәндіктердің бұйымның ішіне түсіп кетуі және олардың өмірлік белсенділігінің өнімдері бұйымның ішінде болса, яғни микроорганизмдердің, жәндіктердің тіршілік әрекеті салдарынан нәтижесінде туындаған ақау үшін таралмайды;
 - Бұйымды тікелей мақсаты бойынша емес пайдаланғанда, оны дұрыс пайдаланбағанда, сондай-ақ, бұйымды осы пайдалану жөніндегі Нұсқаулықта берілген техника қауіпсіздігі ережелері мен талаптарын бұза отырып, орнатқанда және пайдаланғанда;
 - Бұйымды қолдануға арналмаған мақсаттарда пайдаланған жағдайда;
 - Құрылғыны қалыпты пайдалану салдарынан пайда болған сыртқы өзгерістер байқалса, сондай-ақ, құрылғының функционалдық қасиетіне әсер тигізбейтін, қалыпты түрде тозған жағдайда: құралдың ішкі және сыртқы қабатының механикалық бүлінуі (металдың ішіне майысу, сызаттың түсуі, сыртқы түс түрінің өзгеруі не тіпті жоғалуы немесе қажалып бүлінуі), металл түсінің қалыпты өзгеруі, сондай-ақ, құрылғының метал бетінде құбылмалы немесе қара дақтардың пайда болуы, сонымен қатар, құрылғының жабыны бүлінген жерінде тоттанудың салдарынан металлдың бұзылуы, яғни металдың бетінде тотқа қарсы жабыны жоқ және жабыны бар жерлерінде коррозияның орын алуы салдарынан зақымдалған болса;
 - Жарамдылық мерзімі шектеулі әрлеу бөлшектері және шам, батареялар, қоқыс жинауға арналған сыйымдылықтар, белдіктер, қылшақтар, қорғаныс экрандары тозған жағдайда, сондай-ақ басқа да бұйымдарды, олардың пайдалану мерзімі шектеулі болған жағдайда;
 - Авторизацияланған (уәкілетті) сервистік қызмет көрсету орталықтар болып табылмайтын*, тұлғалар немесе фирмалар өндірген бұйымдардың жөндеуін жүргізген жағдайда;
 - Тасымалдау кезінде бұйымға қандай да зақым келтірілген болса, оны дұрыс емес пайдалану салдарынан туындаған ақау үшін, сондай-ақ бұйымның құрылымында қарастырылмаған модификациялау (яғни құрылғының түрін өзгерту, түрлендіру) әрекетіне байланысты, немесе өздігінен жөндеу жұмысын жүргізудің нәтижесінде туындаған ақау үшін таралмайды;
4. Өндіруші төмендегі жағдайларда кепілді міндеттемелерді көтермейді, егер бұйымның бетінде техникалық төлқұжатты сәйкестендіру тақтайшасы жоқ болса, немесе оның техникалық төлқұжатты сәйкестендіру тақтайшасында берілген техникалық деректері жойылған, жойылып кетірген немесе түзетілген болса өндірушінің осы салдардың нәтижесінде туындаған залал үшін жауапты емес.

5. Бұл кепілдік тек қана жеке тұрмыстық қажеттілік үшін пайдаланылатын бұйымдарға ғана жарамды, және коммерциялық, өнеркәсіптік немесе кәсіби мақсатта қолданылатын бұйымдарға таралмайды.

Назар аударыңыз!! Өндіруші тұтынушының (сатып алушының) немесе үшінші тұлғалардың қасақана немесе ұқыпсыз әрекеттерінің және бұйымды орнату/пайдалану шарттары мен ережелерін сақтамау салдарынан адамдарға, үй жануарларға, қоршаған ортаға немесе мүлікке POLARIS бұйымның зақымдалуынан тікелей немесе жанама себеп болатын кез келген ықтимал зиян келтірілгені үшін жауапкершілік көтермейді.

POLARIS бұйымдарына техникалық қызмет көрсету, сапасын тексеру, кепілдік және кепілдіктен кейінгі жөндеу жұмыстарына қатысты барлық мәселелері бойынша Авторизацияланған (уәкілетті) POLARIS сервистік қызмет көрсету орталығына немесе Өзіңіздің жергілікті POLARIS ресми сатушыңызға - Уәкілетті POLARIS дилеріне хабарласыңыз.

POLARIS бұйымдарына кепілдік жөндеу жұмыстарын тек Авторизацияланған (уәкілетті) POLARIS сервистік қызмет көрсету орталықтары жүзеге асырады.

* Авторизацияланған (уәкілетті) сервистік қызмет көрсету орталықтардың мекен-жайлары Компания сайтында көре аласыз: www.polar.ru

[Бұйымға кепілдік жөндеу жұмыстарын жүргізу немесе заңмен қарастырылған басқа да талаптарды орындау кезінде бұйымды сатып алу күнін растау үшін сатып алу құжаттарыңызды сақтауыңызға өтіне сұраймыз.](#)

[Мұндай құжаттары толтырылған POLARIS кепілдік талоны, кассалық чек немесе Сатушының түбіртегі, бұйымды сатып алу күні мен орнын растайтын басқа да құжаттар болуы мүмкін.](#)

[Бұйымды сатып алу күнін растайтын құжатты ұсынбаған кезде, кепілдік мерзімі бұйым өндіріліп шығарылған күннен бастап есептеледі.](#)

[Бұйымның өңделіп шығарылған күні бұйымның техникалық төлқұжатты сәйкестендіру тақтайшасында көрсетілген, ол бұйымның артқы қабырғасында орналасқан.](#)

