

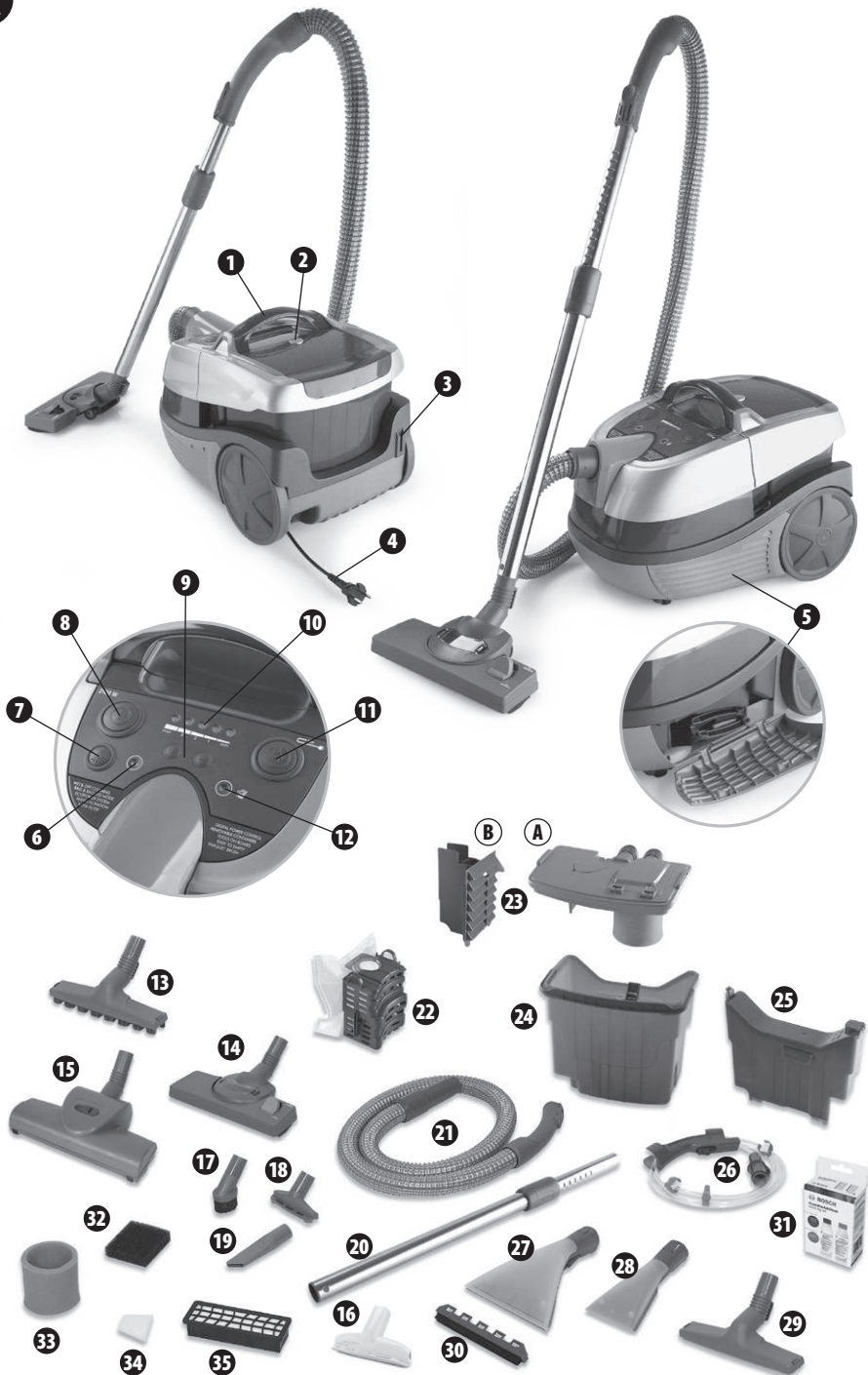


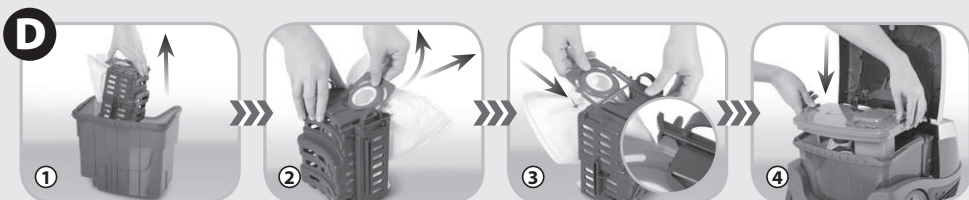
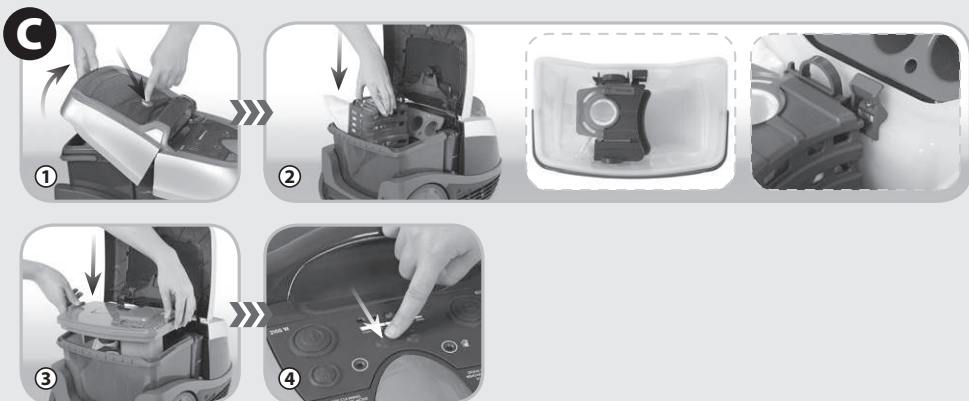
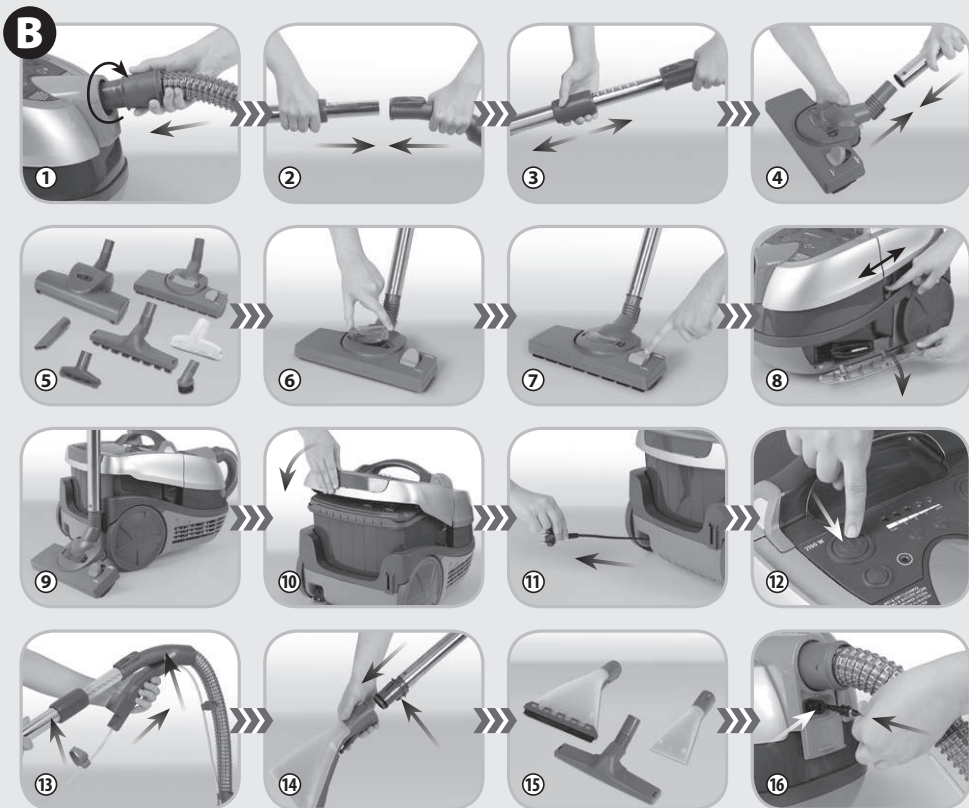
Register your
new device on
MyBosch now and
get free benefits:
[bosch-home.com/
welcome](https://www.bosch-home.com/welcome)

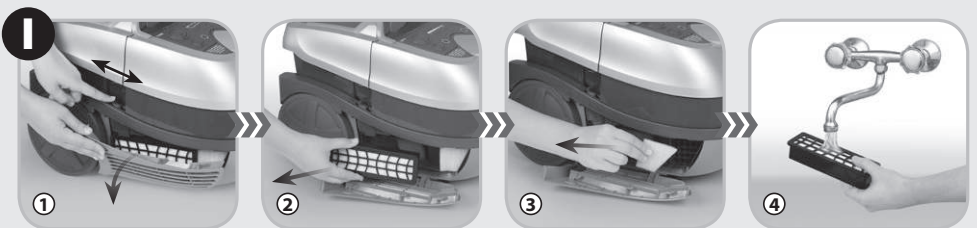
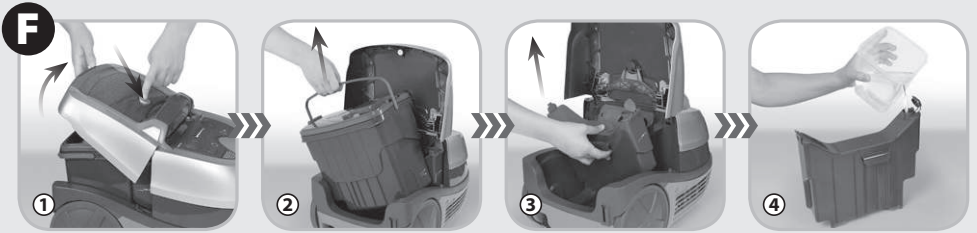
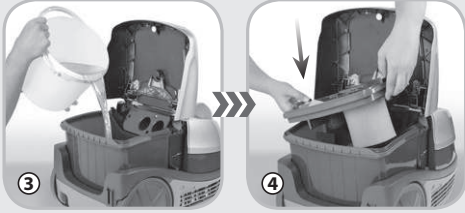
AquaWash&Clean Vacuum cleaner

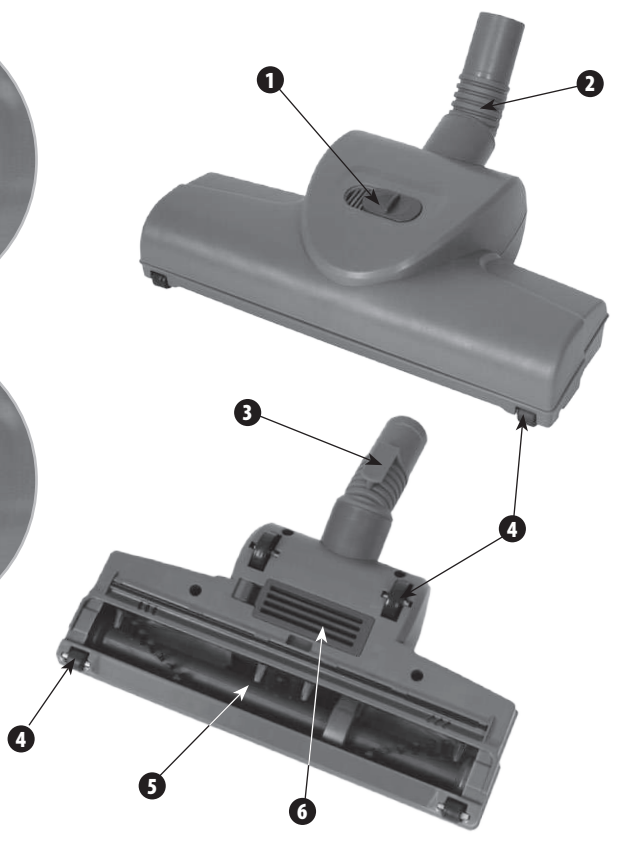
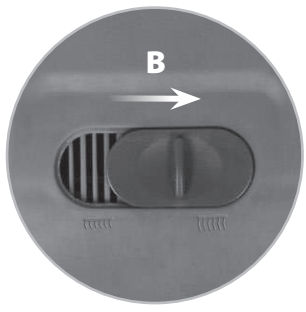
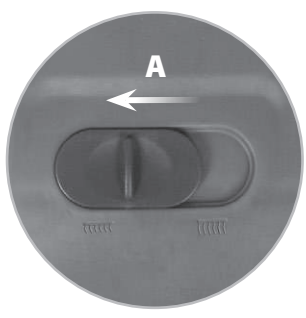
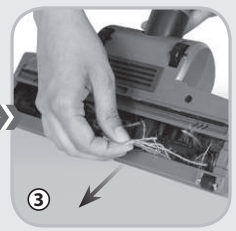
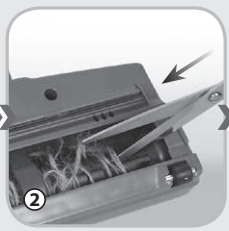
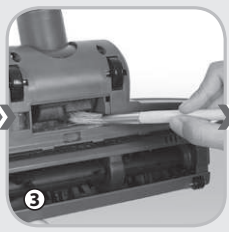
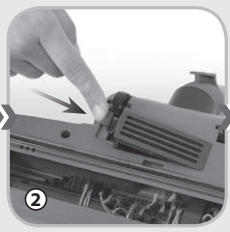
BWD4...

[de]	Gebrauchsanleitung	Staubsauger	3
[en]	Instruction manual	Vacuum cleaner	12
[tr]	Kullanım kılavuzu	Elektrik süpürgesi	20
[pl]	Instrukcja obsługi	Odkurzacz	28
[cs]	Návod k použití	Vysavač	36
[sk]	Návod na obsluhu	Vysávač	44
[ro]	Instrucțiuni de utilizare	Aspiratorul	52
[uk]	Інструкція з експлуатації	Пилосос	60
[hu]	Használati utasítás	Porszívó	69
[ru]	Инструкция по эксплуатации	Пылесос	77
[kk]	Пайдалану нұсқаулығы	Шаңсорғыш	86
[bg]	Ръководство за употреба	Прахосмукачка	94
[ar]	إرشادات الاستخدام	المكنسة الكهربائية	109

A





J**K****L****M**

- A szőnyegtisztítást úgy végezze, hogy sem tisztítás közben, sem közvetlenül utána ne járjon a tisztított felületen. A szőnyeg egy részének a tisztítása után szakítsa félbe a spricelést és a szívófej segítségével, toló-húzó mozgulatokkal szárítsa meg. Ismételje meg ezeket a műveleteket mindaddig, míg a szőnyeg megszárad.
- A spricelés befejezése után kapcsolja ki a szivattyút és nyomja be egy pillanatra a víznek a szívófej irányába történő áramlását szabályozó gombot, hogy a „nyomást kiegyenlítsé”.

i **A porszívó egy úszóval van felszerelve, amely automatikusan leállítja a szívást, ha a habszivacs-szűrő II (33) túlságosan szennyezett vagy a folyadék szintje a maximális szintet meghaladja. Ezt a motor teljesítményének egyenetlen, pulzáló csökkenése és a légbemeneti nyílás eldugulását jelző (12) lámpának a felvillanása jelzi (BWD420HYG, BWD421PET, BWD421PRO). Ebben az esetben kapcsolja ki a porszívót a Be/Ki kapcsológombot megnyomva (8), húzza ki a csatlakozó dugót a konnektorból, tisztítsa ki a szűrőt és ürítse ki a tartályt.**

i **Ügyeljen arra, hogy a szőnyeg ne ázzon át. Az a tartós deformálódását (hullámosodását) okozhatja.**

VÍZ ÖSSZEGYŰJTÉSE

Ha a porszívóval folyadékokat kíván felszívni a tartályba, a készüléket ugyanúgy kell előkészíteni, mint a vízszűrős modul használata esetén, azzal a kivétellel, hogy:

1. A tartálynak üresnek kell lennie (víz nélkül).
2. A szóró-szívófejeket (kis vagy nagy szívófejet), a vízfel-szedő rátéttel felszerelt nagy szóró-szívófejet vagy a víz-felszívó fejet használja.

! **Ne indítsa be a porszívót, ha a tartály tele van! Ne szívjon fel egyszerre nagy mennyiségű folyadékot (pl. a vízbe merített tömlővel).**

Ha a folyadék felszívása közben a folyadékszint eléri a maximális szintet, az úszó a szívást automatikusan leállítja. A tartály maximális térfogata kb. 5 l. Az ilyen esetben a korábban a szennyezett habszivacs-szűrő által okozott szívás-leállításra vonatkozó részben leírtak szerint járjon el (a motor egyenetlen fordulatszám-változása).

A PORSZÍVÓZÁS BEFEJEZÉSE, TISZTÍTÁS ÉS KARBANTARTÁS

- A Be/Ki kapcsológomb (8) megnyomásával kapcsolja ki a porszívót és a hálózati dugót húzza ki a konnektorból.
- Tekerje fel a hálózati kábelt a kábelbehúzó gombot (11) megnyomva. Ennél a műveletnél tartsa kézben a kábelt, hogy annak összegabalyodását vagy a dugónak a készülék falához történő hozzátűnését meggátolja.
- Fordítsa el a tömlő végét addig a pozícióig, míg a ▲ jelek a tömlő végén és a porszívón egybeesnek, majd a tömlőt húzza ki a nyílásból.

- Vegye ki a kifolyócső csatlakozóját a szelepen lévő piros gombot megnyomva, majd húzza ki maga felé.
- Kapcsolja szét a tömlőt és a teleszkópos csövet valamint a szívófejet vagy a kefért.
- Öntse ki a piszkos vizet a tartályból.
- Ajánlatos a porszívó minden egyes használata után a tartályt valamint az elválasztó lemezeket alaposan kimosni, a szűrőket megtisztítani (a szűrők kivételére vonatkozó információ alább olvasható) – többször is cserélve a vizet.
- A nedves takarítás után az összes használatba vett alkatrész alaposan tisztítsa meg (tömlő, csövek, tartozékok).

i **A fenti részek tisztításának az elmulasztása vagy azok nem alapos elmosása a szűrőbetétek és a habszivacs szűrőképességének a csökkenését okozhatja, továbbá elősegíti a baktériumok és atkák fejlődését. Az összes elmosott részt az ismételt beszerelésük előtt alaposan szárítsa meg.**

A SZŰRŐK KIVÉTELE

HABSZIVACS-SZŰRŐ I

- ① Nyissa ki a szűrőegység fedelét a fogantyúját felfelé húzva.
- ② Húzza ki a szűrőt, mossa el folyó víz alatt, szárítsa meg és tegye vissza a korábbi helyére.

- Zárja be a szűrőegység fedelét, azt megnyomva, míg jellegzetes „kattanást” nem hall.

HABSZIVACS-SZŰRŐ II

A szűrő kiszerelese előtt ajánlatos gumikesztyűt húzni.

- ① Az ujjával fogja meg a habszivacs-szűrőt és húzza le a szűrőegységről.
- ② Mossa el a szűrőt folyó víz alatt, szárítsa meg és tegye vissza a korábbi helyére.

! **A habszivacs-szűrőt kézi mosásakor ne csavarja ki, és ne mossa mosógépben. Ne nyomkodja, ne húzza és ügyeljen arra, hogy ne deformálódjon. A tisztítás után a habszivacsot szobahőmérsékleten szárítsa. Sohasem szárítsa a habszivacsot hőségvédőn, radiátoron, kályhán stb.**

EPA/HEPA KIMENETI SZŰRŐ ÉS A HŰTŐLEVEGŐ SZŰRŐJE

A távozó levegő EPA/HEPA szűrőjét kb. 30 órás (6 hónapos) használat után, vagy erős szennyezettsége esetén ennél korábban ki kell cserélni.

- ① Tolja el a szűrő védőrácsának a tolózárt lefelé és nyissa ki a szűrőtartót.
- ② Vegye ki és cserélje újra a EPA/HEPA szűrőt, ha az már nagyon szennyezett.
- ③ Vegye ki és cserélje újra a motor szűrőjét, ha az már nagyon szennyezett.

④ A EPA/HEPA szűrő és a hűtőlevegő szűrője öblíthető és folyó víz alatt mosható. Az újbóli behelyezésük előtt ne felejtse el őket megszáritani.

- Csukja be a védőrácsot és a tolózárat tolja el felfelé.

TURBÓKEFE

A turbókefe jellemzői

A turbókefe turbina meghajtású forgó szívófeje. Kizárólag por-szívóval együtt használható szőnyegek és padlószőnyegek tisztításához. A műanyag borítás esztétikus külsőt kölcsönöz a turbókefének. A forgófejnek köszönhetően a turbókefe megbirkózik az olyan nehezen tisztítható szennyeződésekkel is, mint pl.: szálak, szövetmaradékok, papír, stb. Különösen hasznos olyan lakásokban, ahol állatok is vannak (kutya, macska), mert ezek szőrének eltávolítása általában gondot szokott okozni. A kefe hengerét a csuklórészben található turbina mozgatja egy meghajtósíj segítségével. A turbókefe optimális munkájának biztosításához a szabályozókapcsolót a szőnyeg vastagságának megfelelően kell beállítani, így megkönnyíthetjük a forgókefe mozgását a szőnyegen.

Biztonsággal kapcsolatos előírások

A turbókefe használatakor a következő biztonsági előírásokat kell betartani:



VESZÉLY! / FIGYELMEZTETÉS!

A biztonsági előírások be nem tartása sérülésekhez vezet

- Ne érintse meg a forgásban levő kefét.
- Ne húzza át a turbókefét elektromos kábeleken. Magsértheti a kábelek szigetelését.
- Ne engedjen gyermekeket a működő turbókefe közelébe.
- A forgófej munka közbeni megérintése sérülést okoz.
- Ezt a készüléket csak 8 évnél idősebb gyerekek és olyan csökkent mentális és fizikai képességű személyek használhatják, valamint azok, akiknek hiányzik a készülék használatához a megfelelő tudás és tapasztalat, akik felügyelet alatt vannak vagy ki lettek oktattva a készülék biztonságos használatát és a használatával kapcsolatos veszélyhelyze-

ketek illetően. Gyerekek nem játszhatnak a készülékkel. Gyerekek felügyelet nélkül nem tisztíthatják illetve nem végezhetik el a készülék karbantartását.

Semmilyen körülmények között se használja a turbókefét a következőkhöz:

- Padlófényezés.
- Felszíni:
 - folyadékot,
 - nedves, vizes port,
 - forró hamut,
 - cigarettacsikket, elégett gyufát,
 - éles, kemény tárgyakat mint pl.: zsilteppengét, tűt, gombostűt, üvegtörmeléket, stb.,
 - lisztet, cementet gipszet, nyomtató és fénymásoló festékhengert, stb.



VIGYÁZAT!

Ha nem tartja be az előírásokat, veszélynek teszi ki a tulajdonát

- A turbókefe használata során, a forgófej mozgását különböző anyagdarabok, papír, stb., blokkolhatják.



TANÁCS

Termékinformáció és használatával kapcsolatos tanácsok

- A turbókefe kerekkel van felszerelve, melyek megelőzik az esetleges sérüléseket, melyek a kemény felületen történő véletlen használatból eredhetnek.

A készülék felépítése





- 1 Szabályozókapcsoló
- 2 Csatlakozóelem
- 3 Akasztókampó
- 4 Kerek
- 5 Forgókefe
- 6 Turbinafedő

A turbókefe szerelése a porszívóra

A turbókefét a porszívóhoz a mellékelt szerelési leírás segítségével csatlakoztathatja.

A turbókefe használat

i Porszívózás előtt távolítson el minden nagyobb szennyeződést a tisztítandó felületről, hogy megakadályozza a turbókefe esetleges blokkolását.

- Kapcsolja be a porszívót.
- A szőnyeg vastagságának megfelelően állítsa be a testen található szabályozókapcsoló segítségével a turbókefét.
 - Rövidszűrű szőnyeg – tolja a megfelelő jel irányába a kapcsolót .
 - Hosszúszűrű szőnyeg – tolja a megfelelő jel irányába a kapcsolót .

! A biztonságos használat érdekében főként hosszúszűrű szőnyegek és állatbőrök esetében első porszívózás előtt előbb egy kisebb felületen próbálja ki a turbókefe szívásának erejét.

- Lassan húzza előre, majd hátra a turbókefét.

! Ne tartsa a működő turbókefét hosszabb ideig egy pont fölött, hanem folyamatosan mozgassa, hogy ne sérüljön meg a szőnyeg (szőnyegpadló).

i A szőnyegrojtok porszívózásakor a turbókefét a használati utasításban jelölt irányba mozgassa (K ábra). Megelőzi ezzel a rojtok felterkedését a forgókefére.

i A porzsák nagymértékű telítettsége, valamint a szűrők szennyeződése befolyásolja a turbókefe forgásának sebességét. Ilyenkor cserélje ki mind a porzsákat mind a szűrőt újra.

A turbókefe tisztítása

! Tisztítás és karbantartás előtt szerelje le a porszívóról a turbókefét.

A forgókefe tisztítása



i Használat közben a forgófejre zsinórok, haj, szövetmaradék, stb., kerülhetnek. Ezek csökkentik a kefe hatékonyságát.

A turbókefe tisztításához a következőket tegye:

- ① Helyezze a forgófej részébe az olló végét.
- ② Húzza végi az ollót úgy, hogy fennakadjon rajta az esetlegesen ott található haj, zsinór, stb.

③ Vágja át és kézzel vagy apró csipesz segítségével vegye ki. Vigyázzon, hogy eközben ne sértse meg a forgófejen található szőrt.

i A gyufa, papírdarabok, vagy szövetmaradékok, melyek eltömíthetik a turbókefe csövét így csökkentve annak szívóerejét, egyben csökkentik a forgófej forgásának sebességét is (akár teljesen le is állhat).

A turbókefe szívócsövének tisztítása



A turbókefe szívócsövében található szennyeződések kitisztításához a következők szerint járjon el:

- ① A turbókefét állítsa kerekkel felfelé.
- ② Nyomja meg a turbina fedő beakasztóját és vegye le a turbókefe borítóját.
- ③ Távolítsa el a szívócsőből, valamint a turbinalapátokról és a turbínakamrából a szennyeződések.
- ④ Tegye a turbinafedőt úgy, hogy a két kiálló kapocs a turbinafedőn a turbókefe testén található résekbe essen. Jellegzetes kattanás jelzi a helyes felszerelést.

A turbókefe tisztítása

! A turbókefe tisztításához ne használjon benzint, oldószert, olajat vagy más vegyi anyagokat, melyek megváltoztathatják a felület színét.

! Ne használjon durva tisztítószereket, mert megsérthetik a külső felületeket.

- A turbókefét nedves ronggyal törölje át (lehet mosogatószeres is).

! A turbókefét tartsa távol forró kályháktól, radiátoroktól, fűtőtestektől, stb. A magas hőmérséklet maradandó alakváltozást okozhat a turbókefe testén.

Gyártó nem vállal felelősséget azon hibákért, amelyet a nem rendeltésszerű, vagy helytelen használat eredményez. A garancia nem terjed ki arra a készülékre, amelyen fel nem jogosított személy általi javítás állapítható meg.

Gyártó fenntartja magának a jogot a termék módosítására tetszőleges időpontban, előzetes értesítés nélkül az előírásoknak, szabványoknak, direktíváknak való megfelelés, vagy konstrukciós, kereskedelmi, esztétikai és egyéb okok miatt.

Поздравляем Вас с выбором нашего устройства и приветствуем среди пользователей товарами Bosch.

Чтобы достичь наилучших результатов, мы рекомендуем использовать только оригинальные аксессуары компании Bosch. Они спроектированы специально для этого продукта.

Просим внимательно ознакомиться с настоящей инструкцией по обслуживанию. Особое внимание необходимо обратить на правила техники безопасности. Просим сохранить инструкцию, чтобы ею можно было пользоваться в ходе дальнейшей эксплуатации прибора.

Указания по технике безопасности



ОПАСНОСТЬ! / ПРЕДОСТЕРЕЖЕНИЕ!

Несоблюдение правил может привести к травмированию

- При повреждении несъемного питающего провода, чтобы избежать аварийных ситуаций, его должен заменить изготовитель, сотрудник сервисного центра или квалифицированный специалист.
- Перед очисткой и уходом за прибором, его сборкой и разборкой всегда вынимайте вилку питающего провода из сетевой розетки.
- Перед сменой насадок или приближением к вращающимся элементам во время уборки прибор следует выключить и отключить от сети электропитания.
- Данный прибор может использоваться детьми в возрасте от 8 лет и лицами с ограниченными физическими, мануальными и умственными возможностями, а также не имеющими опыта и навыка в обращении с прибором, при условии, что будет обеспечен надлежащий присмотр или проведен инструктаж по безопасному

использованию прибора, предусматривающий понятное объяснение связанных с ним возможных угроз. Не разрешайте детям играть прибором. Дети не должны выполнять чистку и ухаживать за прибором без надзора со стороны взрослых.

- Не включайте прибор, если питающий подсоединительный провод, корпус или ручка имеют видимые повреждения. В таком случае отдайте прибор в сервисный пункт.
- Ремонт прибора должен выполняться только квалифицированными специалистами. Неправильно выполненный ремонт может создать серьезную угрозу для пользователя. В случае появления неполадок просим обратиться в специализированный сервисный центр.
- Не прикасайтесь к включенному в розетку пылесосу мокрыми или влажными руками.
- Не пылесосьте пылесосом людей и животных, в особенности, не прикладывайте всасывающие насадки к глазам или ушам.
- Используйте прибор только внутри помещений при комнатной температуре и на высоте не выше 2000 м над уровнем моря.
- Пластиковые мешки и полимерную плёнку храните и утилизируйте в недоступном для детей месте. Опасность удушья!



ВНИМАНИЕ!

Несоблюдение данных требований может привести к порче имущества

- Подключайте пылесос только к сети переменного тока 230 В, защищенной предохранителем 16 А.
- Не вынимайте вилку из сетевой розетки, вытягивая ее за провод.
- Не допускайте до попадания воды на вилку питающего провода.
- Запрещается наезжать пылесосом на питающий провод или прижимать его щеткой, т.к. это может привести к повреждению изоляции провода.
- Не допускайте до всасывания пылесосом спичек, окурков, горячего пепла, а также острых предметов.
- Не используйте пылесос для всасывания муки, цемента, гипсового порошка, тонера для принтеров и копиров или других мелких частиц.
- Запрещается использовать пылесос для всасывания едких, ядовитых, легковоспламеняющихся или горючих жидкостей.
- Насос можно включать только в том случае, если в контейнере для детергентов имеется раствор сдвигающего средства и воды. Отсутствие жидкости сигнализируется повышенным уровнем шума насоса.
- Если пылесос перевернулся или опрокинулся, немедленно верните его в вертикальное положение. Не допускайте до заливки пылесоса водой.
- Не подвергайте пылесос воздействию атмосферных факторов (дождь, мороз).
- Запрещается использовать пылесос без сепараторной пенки в фильтрующем модуле.
- Не оставляйте включенный и работающий пылесос без присмотра.
- Пылесос может работать только в горизонтальном положении, то есть, стоя на основании на четырех колесах.



УКАЗАНИЕ

Информация о продукте и рекомендации по его использованию

- Прибор предназначен исключительно для домашнего пользования и в бытовых условиях.
- Регулярно очищайте колесики. Грязь, которая накапливается на осях колесиков, может препятствовать их вращению.
- Соблюдайте осторожность, переезжая пылесосом через пороги и другие неровности, чтобы не допустить до распыливания воды из контейнера наружу.

Электростатичность

Уборка пылесосом некоторых поверхностей в условиях низкой влажности воздуха может вызвать незначительную наэлектризованность устройства. Это естественное явление, оно не повреждает устройство и не является его дефектом.

Для минимизирования этого явления рекомендуется:

- разрядить устройство путём многократного касания трубой металлических объектов в комнате,
- увеличить влажность воздуха в помещении,
- использовать общедоступные антиэлектростатические средства.

Описание пылесоса

Пылесос предназначен для удаления более 2,5 литров жидкости, а также имеет функцию всасывания сухих загрязнений, т.е.: пыли, волокон, нитей. Пылесос также имеет функцию влажной уборки распылением и экстракцией т.е. посредством нанесения на очищаемую поверхность воды с моющим средством, а затем ее удаление вместе с грязью потоком воздуха, создаваемого вакуумом во внутренней части оборудования.

ТИПЫ ПЫЛЕСОСОВ

VIB	Пылесборник / Кол-во	Выходной фильтр	Всасывающий шланг	Телескопические всасывающие трубы	Универсальная щетка	Малая насадка	Щелевая насадка	Мягкая щетка	Щетка для паркета	Турбощетка	Распылительная насадка большая	Распылительная насадка малая	Насадка для матрасов	Всасывающая насадка для сбора воды	Электронный регулятор мощности
1	2	3	4	5	6	7	8	9	10	11	12	13	14	15	16
BWD421PRO	1 шт.	HEPA	+	+	+	+	+	+	+	+	+	+	-	+	+
BWD421PET	1 шт.	HEPA	+	+	+	+	+	+	-	+	+	+	+	+	+
BWD420HYG	1 шт.	HEPA	+	+	+	+	+	+	+	-	+	+	+	+	+
BWD41720	1 шт.	EPA	+	+	+	+	+	+	+	-	+	+	-	+	-
BWD41740	1 шт.	EPA	+	+	+	+	+	+	-	+	+	+	-	-	-

Техническая характеристика

Тип пылесоса и технические параметры пылесоса указаны на заводском щитке. Сетевой предохранитель 16 А. Не вызывает помех при приеме телевизионных программ. Уровень шума: 85 дБ(А).

Устройство и оснащение пылесоса

A

- 1 Ручка для переноса
- 2 Кнопка для открывания крышки пылесоса
- 3 Держатель для крепления универсальной щётки пол/ковёр
- 4 Питающий провод с вилкой
- 5 Отделение для аксессуаров
- 6 Индикатор работы насоса
- 7 Выключатель насоса
- 8 Кнопка включить/выключить
- 9 Регулятор мощности +/- (BWD420HYG, BWD421PET, BWD421PRO)
- 10 Уровни мощности всасывания (BWD420HYG, BWD421PET, BWD421PRO)
- 11 Кнопка сматывания электропровода
- 12 Индикатор засорения воздухозаборного отверстия (BWD420HYG, BWD421PET, BWD421PRO)
- 13 Щетка для паркета (BWD41720, BWD420HYG, BWD421PRO)
- 14 Насадка с фильтром для задержки мелких предметов
- 15 Турбощетка (BWD41740, BWD421PET, BWD421PRO)
- 16 Насадка для матрасов (BWD420HYG, BWD421PET)
- 17 Мягкая щетка
- 18 Малая насадка
- 19 Щелевая насадка
- 20 Телескопическая всасывающая труба
- 21 Всасывающий шланг
- 22 Корзина с установленным пылесборником
- 23 Модуль водяного фильтра (аквафильтра):
 - A Фильтрующий элемент
 - B Перегородка
- 24 Камера
- 25 Контейнер для детергентов
- 26 Распылительная система – накладка на рукоятку всасывающего шланга
- 27 Распылительная насадка большая
- 28 Распылительная насадка малая
- 29 Всасывающая насадка для сбора воды (BWD41720, BWD420HYG, BWD421PET, BWD421PRO)
- 30 Резиновое уплотнение для большой распылительной насадки

31 Стиральный состав**32** Сепараторная пенка I (вмонтирована в пылесос)**33** Сепараторная пенка II (вмонтирована в пылесос)**34** Фильтр защиты двигателя (вмонтирован в пылесос)**35** Выходной фильтр EPA/HEPA (вмонтирован в пылесос)

Подготовка пылесоса к работе

B

- 1 Вставьте наконечник всасывающего шланга в отверстие в контейнере таким образом, чтобы знаки ▲ на наконечнике шланга и корпусе пылесоса оказались напротив друг друга, и поверните наконечник по часовой стрелке до положения .
 - 2 Второй конец шланга (рукоятку) соедините с телескопической всасывающей трубой.
 - 3 Держась за кольцо на телескопической трубе, путём засовывания или высовывания трубы установите соответствующую для себя длину.
 - 4 На другой конец всасывающей трубы наденьте новую щетку или насадку.
 - 5 Для традиционной чистки с мешком-пылесборником, для чистки с применением водяного фильтра применяются следующие насадки и щетки: переключаемая всасывающая щетка с сепаратором мелких предметов, малая насадка, малая щетка, насадка для щелей, насадка для матрасов, паркетная щетка или турбощетка.
 - 6 Для задержки мелких предметов в щетке можно установить специальный фильтр. Для этого снимите накладку фильтра и вложите фильтр.
 - 7 Для очистки твердых поверхностей – деревянных и пластиковых полов, керамических плиток и т.п. - наиболее пригодна универсальная щетка с выдвинутым ворсом .
 - 8 В пылесосе имеется специальное отделение для аксессуаров. Отделение открывается и закрывается при помощи задвижки. Для того, чтобы открыть/закрыть отделение, передвиньте движок защелки вниз/вверх и выньте/уберите нужную насадку.
 - 9 Пылесос можно хранить в горизонтальном положении; для этого вставьте держатель универсальной щётки-насадки в специальное гнездо для крепления универсальной щётки-насадки. Шланг может быть закреплён на пылесосе, однако необходимо следить за тем, чтобы во время хранения он не был сильно согнут.
 - 10 Закройте крышку.
 - 11 Придерживая за вилку, выньте питающий электропровод (4) из пылесоса.
 - Вложите вилку электропровода в розетку.
-  **Прежде чем включить пылесос кнопкой включить/выключить (8), убедитесь, что в камере установлен соответствующий модуль (см. разд. C, E или F).**
- 12 Включите пылесос, нажимая на кнопку включить/выключить (8).

С целью подготовки пылесоса к мокрой очистке:

⑬ Наденьте распылительную накладку на рукоятку всасывающего шланга (26).

● Прикрепите жидкостный шланг к всасывающему шлангу и всасывающей трубе при помощи специальных держателей.

⑭ Вставьте наконечник жидкостного шланга (штуцер) с телескопической всасывающей трубой, а второй конец шланга соедините с малой или большой распылительной насадкой, пока не услышите характерный щелчок - «клик».

⑮ Для сбора воды и мокрой очистки используйте следующие насадки: большую распылительную насадку, малую распылительную насадку и насадку для сбора воды.

⑯ Передвиньте заслонку штуцера вниз.

● Вставьте соединительный штуцер в жидкостный клапан в основании пылесоса.

● Убедитесь, что штуцер правильно закреплен в жидкостном клапане.



Если появятся трудности при подсоединении в/у элементов, то необходимо увлажнить уплотнительные прокладки, напр., смазать вазелином или увлажнить водой и т.п.

Функции пылесоса

ТРАДИЦИОННАЯ УБОРКА С ИСПОЛЬЗОВАНИЕМ ПЫЛЕСБОРНИКА



① Придерживая нажатую кнопку (2), откройте крышку камеры пылесборника.

② Вставьте в камеру корзину с пылесборником (22). Убедитесь, что корзина установлена в правильном положении, т.е. вставлена в пазы камеры и передвинута защитная блокировка. Разложите пылесборник в камере.



Запрещается вставлять корзину с пылесборником в мокрую камеру. Если камера внутри мокрая, ее нужно осушить. Пылесборник не должен намочнуть.

③ Вставьте фильтрующий элемент.



Если корзина с пылесборником установлена неправильно, защитная блокировка не даст возможности закрыть камеру фильтрующим элементом.

● Подготовьте пылесос к работе в соответствии с пкт. В.

④ Пылесос включится на таком уровне мощности всасывания, на каком он работал в момент последнего выключения. При помощи регулятора мощности +/- (9) установите требуемый уровень мощности (BWD420HYG, BWD421PET, BWD421PRO).



Пылесос оснащен функцией запоминания заданного уровня мощности всасывания (BWD420HYG, BWD421PET, BWD421PRO). Во время выключения пылесоса при помощи кнопки «включить/выключить» (8) произойдет запоминания текущего заданного уровня мощности всасывания. При следующем включении пылесос включится на таком уровне мощности всасывания, на каком он работал в момент последнего выключения.



Пылесос оснащен функцией установки яркости свечения индикатора уровня мощности всасывания (10) и индикатора засорения воздухозаборного отверстия (12) на панели управления (BWD420HYG, BWD421PET, BWD421PRO). Для установки яркости свечения индикаторов следует одновременно нажать кнопки регулировки мощности + и - (9), а затем, удерживая кнопки нажатыми, включить пылесос при помощи кнопки «включить/выключить» (8). Загорятся индикаторы уровня мощности всасывания MIN, 2, MAX, а двигатель пылесоса останется выключенным. Затем при помощи регулятора мощности +/- (9) следует уменьшить или увеличить яркость свечения индикатора (10) и индикатора (12). Нельзя изменить яркость свечения индикатора работы насоса (6). После установки требуемой яркости свечения индикаторов следует отключить питание пылесоса при помощи кнопки «включить/выключить» (8). Таким образом пылесос выйдет из режима установки яркости свечения индикаторов, а заданный уровень запомнится.



Пылесос оснащен функцией уменьшения мощности в случае, когда полностью засорятся всасывающий шланг или подсоединенные к нему элементы оснащения, а также в случае чрезмерного заполнения пылесборника. Это сигнализируется кратковременным уменьшением мощности двигателя и свечением индикатора засорения воздухозаборного отверстия (12) в то время, как пылесос работает на полную мощность (BWD420HYG, BWD421PET, BWD421PRO). В таком случае необходимо выключить пылесос кнопкой «включить/выключить» (8), вынуть вилку из сетевой розетки и очистить трубы или заменить пылесборник.

Замена пылесборника



- 1 Снимите с камеры фильтрующий элемент и извлеките корзину с пылесборником (22).
- 2 Приподнимите вверх пластинку пылесборника и извлеките его из направляющих.
- 3 Вставьте пластинку нового пылесборника в направляющие согласно стрелке, указанной на пылесборнике, и протяните ее до упора, пластинка должна заблокироваться в направляющих.
- 4 Вставьте в камеру корзину с пылесборником (22) и накройте камеру фильтрующим элементом – как указано в п. С2 и С3.



Если пылесборник не будет установлен в корзине, защитная блокировка не позволит закрыть камеру фильтрующим элементом.



Номер комплекта мешков, который можно докупить, указан на наклейке на корзине.

УБОРКА С ИСПОЛЬЗОВАНИЕМ МОДУЛЯ ВОДЯНОГО ФИЛЬТРА



Перед применением пылесоса в режиме влажной уборки используйте пеногаситель. Не использование данного средства влечет за собой УТРАТУ ГАРАНТИИ. После окончания работы в режиме влажной уборки оставьте пылесос включенным на максимальной мощности на 30 с для его осушения.

- 1 Придерживая нажатую кнопку (2), откройте крышку камеры пылесборника.
- 2 Вставьте в камеру перегородку. Убедитесь, что перегородка правильно установлена, т.е. вставлена в пазы камеры и передвинута защитная блокировка.
- 3 Залейте в контейнер воду в количестве 1,3–1,5 л. Уровень воды должен находиться между отметками на стенке контейнера.



Запрещается включать пылесос без воды во время очистки с использованием модуля водяного фильтра.

- 4 Вставьте фильтрующий элемент.



Если перегородка установлена неправильно, защитная блокировка не даст возможности закрыть камеру фильтрующим элементом.

- Подготовьте пылесос к работе в соответствии с пкт. В.
- Пылесос включится на таком уровне мощности всасывания, на каком он работал в момент последнего выключения. При помощи регулятора мощности

+/- (9) установите требуемый уровень мощности (BWD420HYG, BWD421PET, BWD421PRO).



Не используйте пылесос слишком долго без смены воды в контейнере.

МОКРАЯ ОЧИСТКА ОТ ПЫЛИ



Перед применением пылесоса в режиме влажной уборки используйте пеногаситель. Не использование данного средства влечет за собой УТРАТУ ГАРАНТИИ. После окончания работы в режиме влажной уборки оставьте пылесос включенным на максимальной мощности на 30 с для его осушения.

Перед мокрой очисткой поверхности следует тщательно пропылесосить.

Прежде чем включить пылесос, убедитесь, что контейнер пустой, модуль водяного фильтра и сами фильтры чистые.

- 1 Придерживая нажатую кнопку (2), откройте крышку камеры пылесборника.
 - 2 Извлеките из камеры модуль водяного фильтра.
 - 3 Извлеките контейнер для детергентов (25), слегка потягивая его за ручку по направлению к себе и вытягивая вверх.
 - 4 Откройте затычку наливной горловины и наполните резервуар для моющего средства (25) моющим средством (смесью моющего средства G 500 O Tens (31) и холодной воды) в количестве, указанном на этикетке средства:
 - «G 500 O Tens» фирмы BUZIL, Германия.
- Закройте колпачком заливное отверстие в контейнере для детергентов.



До начала мокрой очистки ковра проверьте прочность цветов ковра. Нанесите на белую тряпку небольшое количество подготовленного раствора и чистите ковер в самом невидимом месте. Если тряпка окрасится, это означает, что цвета ковра непрочны и нельзя чистить ковер при помощи моющего средства G 500 O Tens.

- 5 Вставьте контейнер для детергентов (25) на свое место и прижмите, чтобы он плотно осел (действуйте в обратной очередности, чем при вынимании).
- 6 Вставьте контейнер с модулем водяного фильтра (фильтрующий элемент и перегородку) в пылесос.

Для предотвращения образования пены или в случае её образования во время уборки влейте в задний резервуар средство против пены (31), рекомендуемое компанией Bosch, в количествах, указанных на этикетке:

- «G 478 Buз® Defoam» компании BUZIL, Германия.

- Подготовьте пылесос к работе в соответствии с пкт. В.



Для мокрой очистки можно использовать исключительно распылительные насадки – малую или большую.

- Пылесос включится на таком уровне мощности всасывания, на каком он работал в момент последнего выключения. При помощи регулятора мощности +/- (9) установите требуемый уровень мощности (BWD420HYG, BWD421PET, BWD421PRO).
- ⑦ Включите насос, нажимая на кнопку включить/выключить (7).



Насос можно включать только в том случае, если в контейнере для детергентов имеется раствор чистящей жидкости и воды. Отсутствие жидкости сигнализируется повышенным уровнем шума насоса.

Если окажется, что несмотря на включенный насос насадка не распыляет воду, проверьте правильность установки контейнера для детергентов (необходимо его сильно прижать) и закрепление штуцера в основании пылесоса или крепление наконечника шланга к распылительной насадке, убедитесь, что нет необходимости в очистке сопла.

- ⑧ Нажмите на рукоятке шланга кнопку подачи воды в насадку.

Нажимая и отпуская кнопку можно прерывать подачу воды в насадку, а нажатие и передвижение кнопки назад вызывает непрерывную подачу воды в насадку.

На рукоятке имеется отверстие с клапаном для регулирования мощности всасывания воздуха. Не рекомендуется заслонять это отверстие во время всасывания воды и при мокрой очистке.



Не распыляйте моющий раствор слишком долго в одном месте. Нельзя допускать, чтобы промокла основа ковра.

- Проводите очистку ковра таким образом, чтобы во время очистки и непосредственно после нее не ходить по очищенной поверхности. Очистив фрагмент ковра, прервите распыление чистящего средства и осушите это место с помощью всасывающей насадки. Повторяйте эту операцию, пока вся поверхность ковра не будет сухой. Передвигайте насадку по ковру возвратно-поступательными движениями.
- Окончив распыление, выключите насос и и коротко нажмите на кнопку регулирования подачи воды в насадку с целью «разрядки давления».



Пылесос оснащен предохранительным поплавком, который автоматически блокирует всасывание в случае, если сепараторная пенка II (33) сильно загрязнена или уровень жидкости поднимется выше максимальной отметки. Это сигнализиру-

ется кратковременным уменьшением мощности двигателя и свечением индикатора засорения воздухозаборного отверстия (12) (BWD420HYG, BWD421PET, BWD421PRO). В таком случае необходимо выключить пылесос кнопкой включить/выключить (8), вынуть вилку из сетевой розетки, очистить фильтр и опорожнить контейнер.



Нельзя допускать, чтобы промокла основа ковра. Это может довести до его деформации (появления волн).

ВСАСЫВАНИЕ ЖИДКОСТЕЙ

Чтобы использовать пылесос для всасывания жидкости, необходимо подготовить его как для уборки с использованием модуля водяного фильтра, однако, помните, чтобы:

1. Контейнер был всегда пустым (без воды).
2. Использовать распылительные насадки (большую или малую), распылительную насадку с резиновой уплотнительной накладкой или насадку для сбора воды.



Категорически запрещается включать пылесос с полным контейнером. Не всасывайте за один раз большое количество жидкости (напр. шлангом, погруженным в воду).

Если во время всасывания уровень жидкости превысит максимальный уровень, предохранительный поплавок автоматически заблокирует всасывание. Максимальная емкость контейнера – это ок. 5 л. В таком случае следует поступать также, как описано в разделе о блокировке всасывания, вызванной загрязнением сепараторной пенки (прерывистая работа двигателя).

ОКОНЧАНИЕ УБОРКИ, ОЧИСТКА И КОНСЕРВАЦИЯ

- Выключите пылесос кнопкой включить/выключить (8) и выньте вилку питающего электропровода из розетки.
- Нажмите на кнопку сматывания электропровода (11) и сматывайте питающий провод. Выполняя эту операцию необходимо следить за тем, чтобы провод не спутался и чтобы вилка не ударились резко о корпус пылесоса.
- Поверните наконечник шланга так, чтобы совпали знаки ▲ на наконечнике шланга и на корпусе пылесоса, и выньте шланг из корпуса.
- Нажмите на красную кнопку на клапане и выньте наконечник шланга.
- Разъедините всасывающие трубы, а также отсоедините насадку или щетку от шланга.
- Вылейте грязную воду из контейнера.
- После каждой уборки рекомендуется тщательно промыть контейнер, фильтр (демонтаж описан ниже) и перегородку, меняя несколько раз воду.
- После мокрой уборки тщательно промойте все используемые в этом процессе элементы (шланг, трубы, аксессуары).

Информация изготовителя о гарантийном и сервисном обслуживании

Круглосуточный телефон службы поддержки*:

8 (800) 200-29-61

Официальный сайт в Интернете:

www.bosch-home.ru

Адреса авторизованных сервисных центров, а также вся информация по сервисному обслуживанию доступна на официальном сайте в Интернете: www.bosch-home.ru.

Рекомендуем Вам пользоваться услугами только авторизованных сервисных центров.

Оригинальные аксессуары и средства по уходу для бытовой техники Bosch Вы можете приобрести в нашем фирменном интернет-магазине: www.bosch-home.ru/store. С условиями заказа, оплаты и доставки Вы можете ознакомиться на сайте. Также оригинальные аксессуары и средства по уходу Вы можете приобрести в авторизованных сервисных центрах.

1. Изделие _____

2. Модель _____

Пункты 1-2 заполняются только в случае, если эти данные не содержатся в документах о покупке изделия (кассовый чек и/или товарный чек, товарная накладная).

3. Данная информация распространяется на малые бытовые приборы товарного знака Bosch: кофеварки, кофемашины, кофемолки, весы, кухонные комбайны, миксеры, пылесосы, резки, тостеры, утюги, фены, распрямители для волос, электроочистители, соковыжималки, измельчители, блендеры, гладильные доски, ванночки, напольные весы, утюги, паровые станции, гладильные доски и аналогичные им изделия.



4. Уважаемые дамы и господа, сообщая Вам, что подтверждение соответствия нашей продукции обязательным требованиям в соответствии с законодательством осуществляется в форме обязательной сертификации и декларирования соответствия. Информацию об обязательном подтверждении соответствия наших приборов, в том числе данные о номере сертификата соответствия (декларации о соответствии) и сроке его (ее) действия Вы можете получить в ООО «БСХ Бытовые Приборы».

Наша продукция производится под контролем транснациональной корпорации «БСХ Хаусгерете ГмбХ», адрес штаб-квартиры: 81739 Мюнхен, Карл-Верн Штрассе 34, Германия (BSH Hausgeräte GmbH, Carl-Wery-Str. 34, 81739 München, Germany).

Организацией, выполняющей функции иностранного изготовителя, уполномоченной изготовителем на основании договора с ним, является ООО «БСХ Бытовые Приборы», 198515, Санкт-Петербург, г. Петергоф, ул. Карла Сименса, д.1 лит. А, филиал в г. Москва, 119071, ул. Малая Калужская, д.15, телефон (495) 737-2777, факс (495) 737-2798.

5. Обязательные сведения о технических характеристиках прибора приведены на типовой табличке прибора или на его этикетке и/или в сопроводительной документации.

6. Аксессуары и средства по уходу

Для безупречного функционирования Вашей техники и ухода за ней производитель рекомендует использовать только оригинальные аксессуары и средства по уходу. Оригинальные аксессуары разработаны производителем, они идеально подходят именно для Вашего прибора. Оригинальные аксессуары и средства по уходу соответствуют самым высоким требованиям качества товарного знака Bosch, они проходят заводские испытания для обеспечения максимальной надежности в работе. По всем вопросам, связанным с аксессуарами и средствами по уходу для Вашей бытовой техники, Вы можете обратиться в авторизованные сервисные центры или по телефону службы поддержки.

7. Гарантия изготовителя

Фирма изготовитель предоставляет на приобретенный Вами в Российской Федерации бытовой прибор гарантию в соответствии с действующим законодательством РФ сроком 1 год. На приобретенный в Республике Беларусь бытовой прибор, к которому при покупке выдан гарантийный талон, действуют гарантийные условия, не противоречащие законодательству Республики Беларусь.

8. Внимание! Важная информация для потребителей

Данный прибор предназначен для использования исключительно для личных, семейных, домашних и иных нужд, не связанных с осуществлением предпринимательской деятельности либо удовлетворением бытовых потребностей в офисе предприятия, учреждения или организации. Использование прибора в целях, отличных от вышеуказанных, является нарушением правил надлежащей эксплуатации прибора.

Наличие фирменной заводской типовой таблички на приборе обязательно! Пожалуйста, убедитесь в ее наличии и сохраните ее на приборе в течение всего срока службы прибора. Удаление таблички ведет к обезличиванию прибора и к возможным нарушениям правил его эксплуатации.

Изготовитель не несет ответственность за недостатки в приборе, если сервисной службой будет доказано, что они возникли после передачи прибора потребителю вследствие нарушения им правил пользования, транспортировки, хранения, действий третьих лиц, непреодолимой силы (пожара, природной катастрофы и т.п.), попадания бытовых насекомых и грызунов, воздействия иных посторонних факторов, а также вследствие существенных нарушений технических требований, оговоренных в инструкции по эксплуатации, в том числе нестабильности параметров электросети, установленных ГОСТ 32144-2013.

Для подтверждения даты покупки прибора при гарантийном ремонте или предъявлении иных предусмотренных законом требований убедительно просим Вас сохранять документы о покупке (чек, квитанцию, иные документы, подтверждающие дату и место покупки).

Соблюдение рекомендаций и указаний, содержащихся в инструкции по эксплуатации (правилах пользования), поможет избежать проблем в эксплуатации прибора и его обслуживании.

Неисправные узлы приборов в гарантийный период бесплатно ремонтируются или заменяются новыми. Решение вопроса о целесообразности их замены или ремонта остается за службами сервиса.

9. Информация о сервисе

В период и после истечения гарантийного срока наша Служба Сервиса, а также мастерские наших партнеров всегда готовы предложить Вам свои услуги. Список адресов уполномоченных изготовителем пунктов авторизованного сервисного обслуживания находится на официальном сайте в Интернете: www.bosch-home.ru.

Срок службы малых бытовых приборов (кроме кухонных комбайнов и пылесосов) составляет 2 года. Срок службы кухонных комбайнов и пылесосов составляет 5 лет. Срок службы изделия исчисляется с даты его покупки, либо при невозможности ее определения, с даты изготовления изделия, нанесенной на типовую табличку изделия. В соответствии со стандартом изготовителя дата изготовления маркируется FD ГГММ, где ГГ – год изготовления минус 1920, а ММ – месяц изготовления. Для определения года изготовления прибора необходимо к 1920 прибавить число ГГ.

* Бесплатный круглосуточный телефон для звонков на территории РФ.

B34C065N1-1M00 03/2017



BOSCH

Разработано для жизни

Garantiebedingungen DEUTSCHLAND (DE)

Für Produktinformationen sowie Anwendungs-
und Bedienungsfragen aus Deutschland:

Bosch-Infoteam

(Mo-Fr: 8.00-18.00 Uhr erreichbar)

Tel.: 0911 70 440 040 oder unter
bosch-infoteam@bshg.com

Die nachstehenden Bedingungen, die Voraussetzungen und Umfang unserer Garantieleistung beschreiben, lassen die Gewährleistungsverpflichtungen des Verkäufers aus dem Kaufvertrag mit dem Endabnehmer unberührt.

Für dieses Gerät leisten wir Garantie gemäß nachstehenden Bedingungen:

1. Wir beheben unentgeltlich nach Maßgabe der folgenden Bedingungen (Nr. 2 - 6) Mängel am Gerät, die nachweislich auf einem Material- und/ oder Herstellungsfehler beruhen, wenn sie uns unverzüglich nach Feststellung und innerhalb von 24 Monaten nach Lieferung an den Erstendabnehmer gemeldet werden. Zeigt sich der Mangel innerhalb von 6 Monaten ab Lieferung, wird vermutet, dass es sich um einen Material- oder Herstellungsfehler handelt.

2. Die Garantie erstreckt sich nicht auf leicht zerbrechliche Teile wie z.B. Glas oder Kunststoff bzw. Glühlampen.

Eine Garantiepflicht wird nicht ausgelöst durch geringfügige Abweichungen von der Soll-Beschaffenheit, die für Wert und Gebrauchstauglichkeit des Gerätes unerheblich sind, oder durch Schäden aus chemischen und elektrochemischen Einwirkungen von Wasser, sowie allgemein aus anomalen Umweltbedingungen oder sachfremden Betriebsbedingungen oder wenn das Gerät sonst mit ungeeigneten Stoffen in Berührung gekommen ist. Ebenso kann keine Garantie übernommen werden, wenn die Mängel am Gerät auf Transportschäden, die nicht von uns zu vertreten sind, nicht fachgerechte Installation und Montage, Fehlgebrauch, eine nicht haushaltsübliche Nutzung, mangelnde Pflege oder Nichtbeachtung von Bedienungs- oder Montagehinweisen zurückzuführen sind.

Der Garantieanspruch erlischt, wenn Reparaturen oder Eingriffe von Personen vorgenommen werden, die hierzu von uns nicht ermächtigt sind, oder wenn unsere Geräte mit Ersatzteilen, Ergänzungs- oder Zubehörteilen versehen werden, die keine Originalteile sind und dadurch ein Defekt verursacht wird.

3. Die Garantieleistung erfolgt in der Weise, dass mangelhafte Teile nach unserer Wahl unentgeltlich instandgesetzt oder durch einwandfreie Teile ersetzt werden.

Geräte, die zumutbar (z.B. im PKW) transportiert werden können, und für die unter Bezugnahme auf diese Garantie eine Garantieleistung beansprucht wird, sind unserer nächstgelegenen Kundendienststelle oder unserem Vertragskundendienst zu übergeben oder zuzusenden. Instandsetzungen am Aufstellungsort können nur für stationär betriebene (feststehende) Geräte verlangt werden.

Es ist jeweils der Kaufbeleg mit Kauf- und/oder Lieferdatum vorzulegen. Ersetzte Teile gehen in unser Eigentum über.

4. Sofern die Nachbesserung von uns abgelehnt wird oder fehlschlägt, wird innerhalb der oben genannten Garantiezeit auf Wunsch des Endabnehmers kostenfrei gleichwertiger Ersatz geliefert.

5. Garantieleistungen bewirken weder eine Verlängerung der Garantiefrist, noch setzen sie eine neue Garantiefrist in Lauf. Die Garantiefrist für eingebaute Ersatzteile endet mit der Garantiefrist für das ganze Gerät.

6. Weitergehende oder andere Ansprüche, insbesondere solche auf Ersatz außerhalb des Gerätes entstandener Schäden sind - soweit eine Haftung nicht zwingend gesetzlich angeordnet ist - ausgeschlossen.

Diese Garantiebedingungen gelten für in Deutschland gekaufte Geräte. Werden Geräte ins Ausland verbracht, die die technischen Voraussetzungen (z.B. Spannung, Frequenz, Gasarten, etc.) für das entsprechende Land aufweisen und die für die jeweiligen Klima- und Umweltbedingungen geeignet sind, gelten diese Garantiebedingungen auch, soweit wir in dem entsprechenden Land ein Kundendienstnetz haben. Für im Ausland gekaufte Geräte gelten die von unserer jeweils zuständigen Landesvertretung herausgegebenen Garantiebedingungen. Diese können Sie über Ihren Fachhändler, bei dem Sie das Gerät gekauft haben, oder direkt bei unserer Landesvertretung anfordern.

Beachten Sie unser weiteres Kundendienst-Angebot:

Auch nach Ablauf der Garantie stehen Ihnen unser Werkskundendienst und unsere Servicepartner zur Verfügung.

Robert Bosch Hausgeräte GmbH
Carl-Wery-Str. 34 / 81739 München // Germany



Thank you for buying a Bosch Home Appliance!

Register your new device on MyBosch now and profit directly from:

- **Expert tips & tricks for your appliance**
- **Warranty extension options**
- **Discounts for accessories & spare-parts**
- **Digital manual and all appliance data at hand**
- **Easy access to Bosch Home Appliances Service**

Free and easy registration – also on mobile phones:

www.bosch-home.com/welcome

BOSCH
HOME APPLIANCES
SERVICE

Looking for help? You 'll find it here.

Expert advice for your Bosch home appliances, need help with problems or a repair from Bosch experts.

Find out everything about the many ways Bosch can support you:

www.bosch-home.com/service

Contact data of all countries are listed in the attached service directory.

Robert Bosch Hausgeräte GmbH

Carl-Wery-Straße 34

81739 München

GERMANY

www.bosch-home.com



8001134277

(981210)