

RUS ВYТЯЖНОЙ КОЛПАК - Руководство пользователя

KZ АС ҮЙ АУА ТАРТҚЫСЫ - Пайдаланушы нұсқаулығы

GB COOKER HOOD - User instructions

AR قانسوة ماصّة - تعليمات الاستعمال

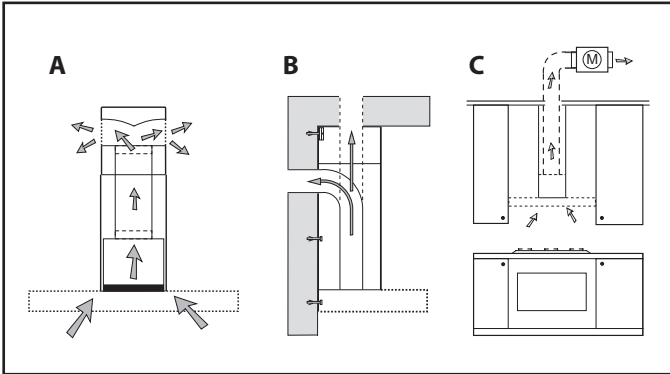


Fig.1

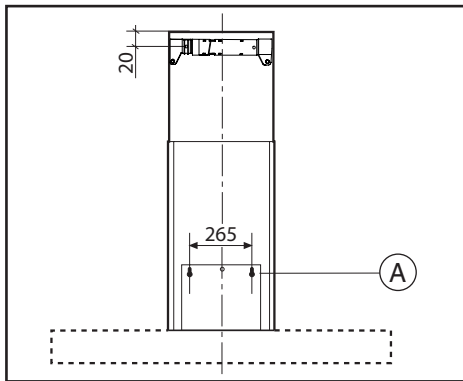
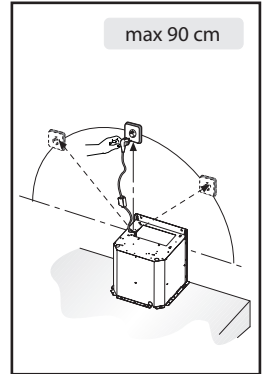


Fig.2

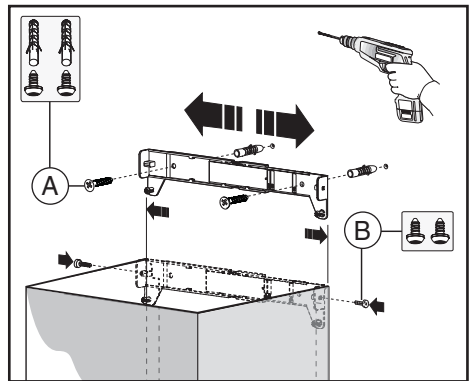


Fig.3

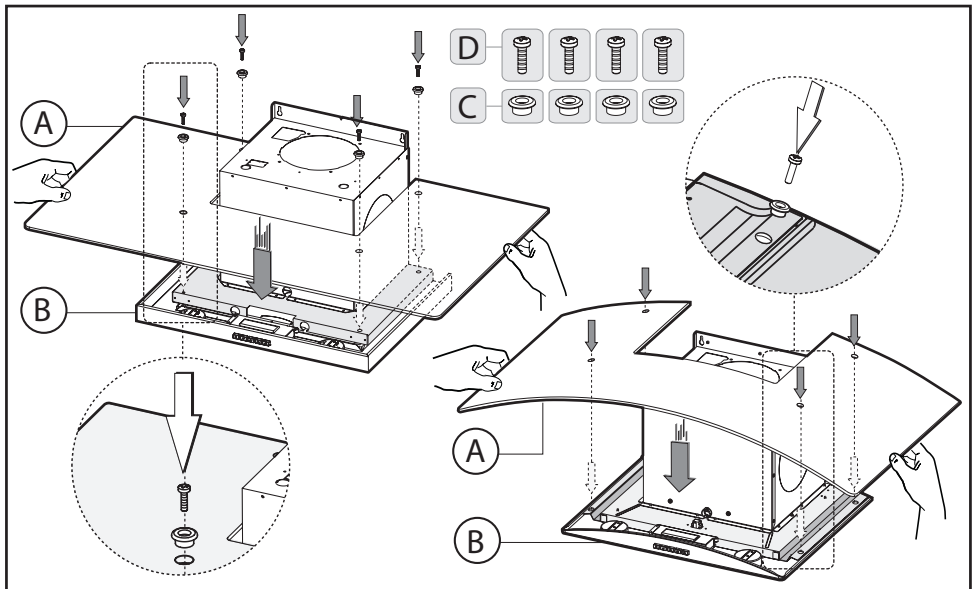


Fig.4

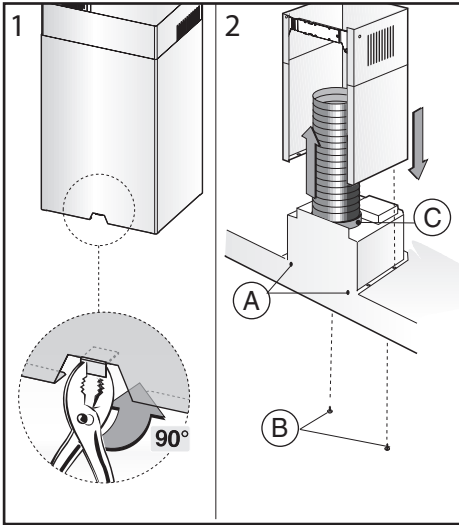


Fig.5

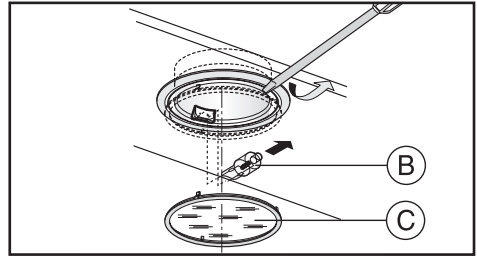


Fig.6A

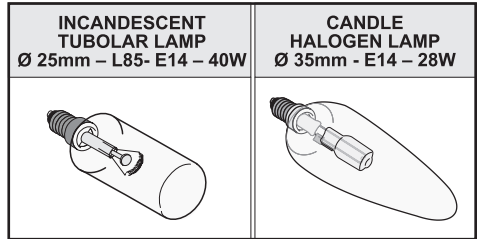


Fig.6B

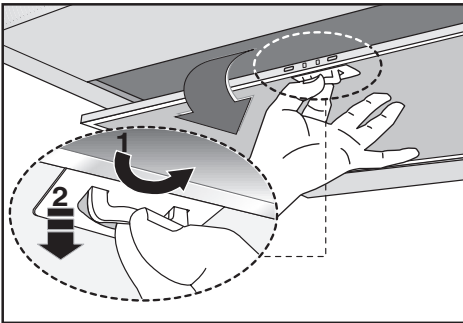


Fig.7

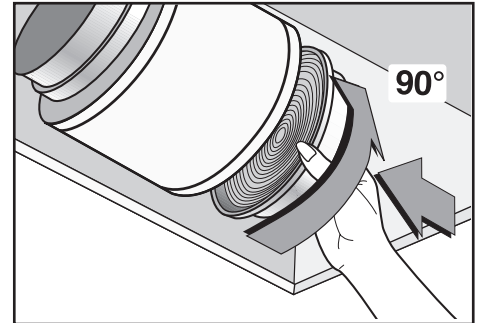


Fig.8

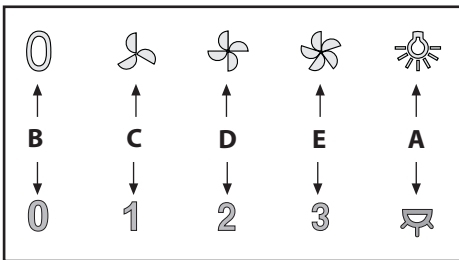


Fig.9

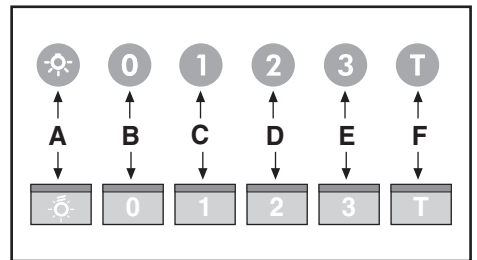


Fig.10

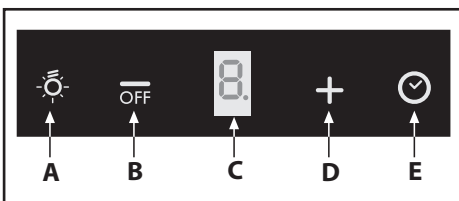


Fig.11

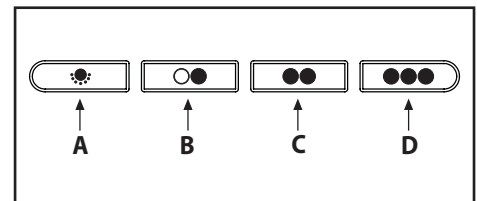


Fig.12

ОБЩИЕ СВИДЕНИЯ

Внимательно прочитайте содержание данной инструкции, поскольку содержит важные указания, относящиеся к безопасности установки, эксплуатации и техобслуживания. Сохраните инструкцию для любой дальнейшей консультации. Устройство разработано в следующих вариантах исполнения: вытяжное устройство (удаление воздуха из помещения - Рис.1В), фильтрующее устройство (рециркуляция воздуха внутри помещения - Рис.1А) или вариант с применением наружного электродвигателя (Рис.1С).

МЕРЫ ПРЕДОСТОРОЖОСТИ

1. Быть внимательным, если одновременно работает вытяжка и горелка или очаг, нуждающиеся в окружающем воздухе и запитывающиеся иной энергией, кроме электрической. В таком случае вытяжка удаляет из помещения воздух, нужный для процесса сгорания в горелке или очаге. Отрицательное давление в помещении не должно превышать 4Pa (4×10^{-5} bar). Для надежной и безопасной работы следует обеспечить вентиляцию помещения. Для наружных выбросов соблюдать правила, действующие в Вашей стране.

Прежде чем подключить прибор к электрической сети:

- Убедиться в соответствии напряжения и мощности прибора, данные о которых помещены на заводской паспортной табличке, сетевым показателем, а также соответствие электросоединителя(розетки). В случае несоответствия розетки обратиться к квалифицированному электрику.
- Если провод электропитания поврежден, заменить его или весь специальный узел у производителя или в уполномоченном центре технического обслуживания.
- Подсоединить устройство к сети электропитания посредством штепсельной вилки с предохранителем 3 А или двух двухполюсных проводов с предохранителем 3 А.

2. Внимание!

В некоторых случаях электрические приборы могут быть опасными.

- A) Не проверяйте состояние фильтров при работающей вытяжке.**
- B) Не прикасайтесь к лампочкам или к прилегающим зонам в процессе работы системы освещения или сразу же после ее выключения.**
- C) Запрещается готовить блюда на открытом пламени под кухонной вытяжкой.**
- D) Избегайте открытого пламени, так как оно повреждает фильтры и может привести к возгоранию.**
- E) В процессе жарки во фритюре непрерывно следите за процессом во избежание возгорания кипящего масла.**
- F) Отсоединяйте штепсельную вилку от сетевой розетки перед началом технического обслуживания.**
- G) Изделие не рассчитано на эксплуатацию детьми или недееспособными лицами без контроля.**
- H) Не разрешайте детям играть с изделием.**
- I) Если вытяжка используется одновременно с другими приборами, в которых используется топливный газ или другие виды топлива, в помещении должна быть обеспечена надлежащая вентиляция.**
- L) В случае выполнения операций по чистке без соблю-**

дения инструкций существует опасность возгорания.

Данное изделие имеет маркировку соответствия Европейскому Нормативу 2002/96/EC, Утилизация электрических и электронных изделий (WEEE). Проверьте, чтобы по окончании его срока службы данное изделие было сдано в утиль. Этим Вы поможете сохранить окружающую среду.



Символ на изделии или в прилагающейся к нему документации означает, что данное изделие не должно рассматриваться как бытовые отходы, а должно быть сдано в специальный центр утилизации, занимающийся уничтожением электрических и электронных приборов. Изделие должно быть сдано в утиль в соответствии с местными нормативами по утилизации отходов. За дополнительными сведениями касательно обработки, утилизации и уничтожения данного изделия обращайтесь в местное отделение сбора домашних бытовых приборов или в магазин, в котором было куплено изделие.

ИНСТРУКЦИИ ПО УСТАНОВКЕ

- **Монтаж и электрическое подключение должны выполняться квалифицированным техником.**
- **Перед тем, как приступить к монтажным операциям, надеть защитные перчатки.**

• Электрическая связь:

Необходимо обеспечить легкий доступ к штепселю после установки аппарата. В случае поставки аппарата с кабелем без штепселя, для того чтобы подключить его к электрической сети, необходимо установить между аппаратом и сетью мультиполярный выключатель с минимальным расстоянием между контактами 3 мм, рассчитанный на данную нагрузку и соответствующий действующим нормативам.
коричневый-**L**-линия
синий-**N**-нейтральный.

- Минимальная дистанция между опорной нагревающейся плоскостью и нижней частью кухонного дымохода должна быть не менее **65 см**. Если применяется соединительная труба из двух и более частей, то верхняя часть должна располагаться снаружи нижней части. Не соединять выброс из вытяжки с каналом циркуляции горячего воздуха или с каналом, используемым для отвода дыма от устройств, запитываемых иной энергией кроме электрической. Перед тем как приступить к сборке устройства, для облегчения его монтажа отсоедините фильтр/жироулавливающий фильтр (Рис.7).

- В том случае, если прибор монтируется с вытяжным устройством, рекомендуется обеспечить помещение водным отверстием.

- Рекомендуется использовать трубу дымохода с таким же диаметром, что и отверстие подачи воздуха. Использование суженной трубы может сократить КПД вытяжки и увеличить ее шумовой уровень.

Внимание!

Если версия Вашего изделия укомплектована декоративным стеклом, перед монтажом вытяжки необходимо выполнить операции, показанные на **рисунке 4:**

1 - достать из упаковки корпус колпака **B** и стекло **A** и разместить их в горизонтальном положении на прочной поверхности.

2 - Взять стекло **A** и разместить его на корпус колпака **B**.

3-Закрепить окончательно стекло на корпусе колпака с помощью 4 втулок **С** и 4 болтов **Д**, как указано на рисунке.

• Прикрепление к стене:

выполните отверстия **А**, соблюдая указанные расстояния (**Рис.2**). Прикрепите устройство к стене при помощи регулируемого кронштейна, выровняйте устройство в горизонтальном положении. Прикрепите окончательно колпак двумя винтами **А** (**Рис.5**). В зависимости от варианта монтажа используйте винты (шурупы) и дюбели, соответствующие типу стены (например, железобетон, гипсокартон и т. д.). Если винты и дюбели входят в комплект поставки, следует удостовериться в том, что они подходят для того типа стены, на которой должен быть смонтирован колпак.

• Монтаж декоративных телескопических сборочных элементов:

Внимание! Если модель вашего аппарата имеет нижнее соединение язычком, прежде чем приступить к закреплению, захватите нижнее соединение и при помощи щипцов наклоните язычок вовнутрь, как указано на **рисунке 5 Этап 1**. Предварительно выполните подводку электропроводов внутри декоративного сборочного элемента. Если ваше устройство устанавливается как вытяжное или с наружным электродвигателем, предварительно сделайте отверстие для отвода воздуха. Отрегулируйте ширину поддерживающего кронштейна верхнего сборочного элемента (**Рис.3**). Прикрепите его к потолку винтами **А** так, чтобы обеспечить его соосность с вашим колпаком (**Рис.3**), соблюдая расстояние от потолка, указанное на **Рис.2**. Соедините фланец **С** с отверстием для вывода воздуха посредством соединительной трубы (**Рис.5**).

Вставьте верхний сборочный элемент в нижний. Прикрепите нижний сборочный элемент к колпаку, используя винты **В**, которые прилагаются (**Рис.5**), сместите верхний сборочный элемент до кронштейна и прикрепите его винтами **В** (**Рис.3**). Для превращения колпака из вытяжного в фильтрующий обратитесь к своему дилеру для получения фильтров с активированным углем и следуйте инструкциям по установке.

• Колпак в варианте фильтрующего устройства:

установите колпак и два сборочных элемента как указано в разделе по сборке колпака в варианте вытяжного устройства. Для сборки фильтрующего элемента следуйте инструкциям, содержащимся в комплекте принадлежности. Если комплект отсутствует, закажите его дополнительно у своего дилера. Фильтры должны быть помещены на всасывающее устройство, расположенное во внутренней части дымососа. Установить фильтры строго по центру и затем повернуть на 90 градусов до щелчка (**Рис.8**).

ЭКСПЛУАТАЦИЯ И ТЕХХОД

• Рекомендуем ввести аппарат в эксплуатацию, прежде чем приступать к варке какого-либо элемента. Рекомендуем оставить работать аппарат на 15 минут, после завершения приготовления пищи, чтобы полностью выпустить тяжелый воздух. Хорошее функционирование колпака обусловлено правильным и постоянным техническим обслуживанием; особое внимание следует уделить фильтру жира и активированного угля.

• **Жироудаляющий фильтр** должен удерживать жирные взвешенные частицы в воздухе, следовательно, его загрязнение зависит от времени работы прибора.

- Во избежание риска пожара, не реже двух раз в месяц необходимо промывать жироудаляющие фильтры вручную с использованием жидких нейтральных моющих средств без

абразивных добавок, или мыть в посудомоечной машинке при низкой температуре и в короткие циклы.

- Цвет может измениться, после нескольких промывок. Этот факт не даёт права на жалобу и замену детали.

• **Фильтры с активированным углём** необходимы для очистки воздуха в помещении и удаления неприятных запахов при приготовлении пищи.

- Не регенерируемые фильтры с активированным углём необходимо заменять не реже 1 раза в 4 месяца. Насыщение активированного угля зависит от того, часто использовался прибор, от вида кухни и от регулярности очистки жироудаляющего фильтра.

- Регенерируемые фильтры с активированным углём необходимо мыть вручную, с использованием нейтральных моющих средств без абразивных добавок, или в посудомоечной машине при температуре не выше 65°C (при этом в машине не должно находиться посуды). Удалить лишнюю воду, не повреждая фильтр, снять пластмассовые детали и высушить коврик в печи, не менее чем 15 минут при температуре не выше 100°C. Чтобы поддерживать фильтр с активированным углём в эффективном состоянии, это операцию необходимо проводить каждые 2 месяца. Не менее чем раз в 3 года фильтр необходимо заменять, или когда на коврике обнаружены повреждения.

• **Перед тем, как установить жироудаляющие фильтры и фильтры с активированным углём, необходимо их тщательно высушить.**

• **Необходимо часто очищать колпак как внутри, так и снаружи, используя увлажненную денатурированным спиртом ткань или нейтральные не царапающие жидкие моющие средства.**

• Лампы вытяжки служат для освещения варочной панели во время приготовления и не рассчитаны на длительное включение для обычного освещения помещения. Продолжительное использование ламп вытяжек значительно сокращает их средний срок службы.

• Если прибор **оснащён освещением помещения**, оно может быть использовано для длительного применения всего освещения помещения.

• **Внимание:** несоблюдение рекомендаций по очистке вытяжке и замене и очистки фильтров, приводит к опасности пожара. Рекомендуется следовать приведённым инструкциям.

• Замена галогенных ламп (Рис.6А):

Для замены галогенных ламп **В** снимите стеклянную крышку **С**, поддев ее отверткой в специальных пазах.

Замените лампы на лампы такого же типа.

Внимание: не прикасайтесь к лампам голыми руками.

• Замена лампочки накаливания/галогенной (Рис.6В):

Использовать только лампочки такого же типа и вольтажа, что и установленные в приборе.

• Органы управления (Рис.9) Механические:

А = кнопка освещения

В = кнопка нулевой

С = кнопка первой скорости

Д = кнопка второй скорости

Е = кнопка третьей скорости.

• Органы управления светящиеся (Рис.10):

А = кнопка освещения

В = кнопка нулевой

С = кнопка первой скорости

Д = кнопка второй скорости

Е = кнопка третьей скорости

F = кнопка таймера автоматической остановки через 15 мин (*)

Если в вашем устройстве подключена функция **ИНТЕНСИВНОЙ** скорости, для ее активации необходимо включить ТРЕТЬЮ скорость и держать нажатой в течение примерно 2 секунд кнопку **E**. Эта функция активируется на 10 минут, после чего произойдет возврат к установленной ранее скорости. Во время активации функции мигает светодиодный индикатор. Для остановки функции до истечения 10 минут необходимо снова нажать кнопку **E**.

В некоторых моделях возможно активировать эту функцию на первой и второй скорости.

Нажатом положении в течение 2–х секунд клавишу **F**. Для включения функции **"clean air"** нажать и держать в таком положении клавишу **F**. Эта функция ежедневно включает двигатель на первой скорости на 10 минут, в течение которых должны мигать одновременно указатели клавиш **F** и **C**. После чего двигатель выключается, а указатель на клавише **F** остается зажженным. Приблизительно через 50 минут опять включается двигатель на первой скорости, и указатели **F** и **C** начинают мигать в течение 10 минут и т.д. Нажимая на любую кнопку, за исключением света, вытяжка возвращается к нормальному режиму работы (например, при нажатии на кнопку **D**, отключается функция **"clean air"** и двигатель устанавливается на вторую скорость; нажимая на кнопку **V**, функция отключается).

(*) Функция **"ТАЙМЕР АВТОМАТИЧЕСКОЙ ОСТАНОВКИ"** задерживает отключение вытяжки, которая продолжает работу на скорости, выбранной при включении этой функции через 15 минут.

• Засорение фильтров-жироуловителей/фильтра с активированным углем:

-Когда мигает кнопка **A** с частотой **2 сек.**, необходимо вымыть фильтры-жироуловители.

-Когда мигает кнопка **A** с частотой **0,5 сек.** необходимо промыть или заменить фильтр с активированным углем, в зависимости от его типа.

После установки на место чистого фильтра необходимо обнулить электронную память, нажав кнопку **A** примерно на **5 сек.** вплоть до прекращения мигания.

• Органы управления (Рис.11):

Клавиша A = включает/выключает подсветку.

Клавиша B = включение/выключение вытяжки. Вытяжка включается на 1-ой скорости. Если вытяжка включена, нажмите кнопку на 2 секунды, чтобы выключить ее. Если вытяжка работает на 1-ой скорости, не нужно держать кнопку нажатой для ее выключения. Скорость двигателя сокращается.

Дисплей C = показывает скорость мотора, которая была набрана, и включение таймера.

Клавиша D = включает вытяжку. Увеличивает скорость мотора. Нажатие клавиши 3-й скорости вызывает активацию функции интенсивного режима на 10 мин, по истечении которых восстанавливается скорость работы, активной в момент включения данной функции. На период действия интенсивного режима имеет место мигание индикатора.

Клавиша E = Таймер на 15 минут запоминает функции в момент включения после отключения этих функций. Таймер отключается повторным нажатием кнопки **E**. Когда функция Таймер включена, на дисплее должно мигать десятичное значение. Если работает интенсивная скорость, включить функцию Таймер нельзя.

Нажав кнопку **E** на 2 секунды при выключенной вытяжке, включается функция **"clean air"**. Эта функция включает двигатель на 1-ой скорости на 10 минут каждый час. В процессе функционирования на дисплее показываются вращающиеся боковые сегменты. По истечении этого времени двигатель выключается, и на дисплее появляется буква **"C"** до следующего запуска двигателя на 10 минут по прошествии 50 минут. Чтобы вернуться к нормальной работе, нажать на любую кнопку кроме освещения. Чтобы отключить функцию нажать на кнопку **E**.

• Засорение фильтров-жироуловителей/фильтра с активированным углем:

-Когда на дисплее **C** попеременно мигают значение рабочей скорости и буква **F** (наприм., **1** и **F**) необходимо вымыть фильтры-жироуловители.

-Когда на дисплее **C** по переменно мигают рабочая скорость и буква **A** (например, **1** и **A**) необходимо заменить или промыть фильтры с активированным углем, в зависимости от вида фильтра.

После установки фильтра на место после чистки необходимо обнулить электронную память, нажав кнопку **A** примерно на **5 сек.** вплоть до прекращения мигания буквы **F** или **A** на дисплее **C**.

• Механическое управление (Рис.12) : обозначения следующие:

A= кнопка СВЕТ / ВКЛ-ВЫКЛ

B= кнопка ВЫКЛ/ ПЕРВАЯ СКОРОСТЬ

C= кнопка ВТОРАЯ СКОРОСТЬ

D= кнопка ТРЕТЬЯ СКОРОСТЬ

Если вытяжка будет выключена на первой, второй или третьей скорости, то в момент последующего включения она будет работать на той же скорости, на которой произошло выключение.

СЕРВИСНОЕ ОБСЛУЖИВАНИЕ ПОКУПАТЕЛЕЙ

Перед тем как обратиться в Центр Сервисного Обслуживания.

В случае неисправности Вашего изделия рекомендуем:

- Проверить, прочно ли воткнута штепсельная вилка изделия в сетевую розетку.

Если Вы не можете обнаружить причину неисправности: выключите изделие, не пытайтесь раскрывать его и обратитесь в Центр Сервисного Обслуживания.

ПАСПОРТНАЯ ТАБЛИЧКА Где она находится?

При обращении в Центр Сервисного Обслуживания важно сообщить артикул и номер его тех. Паспорта (16-значный код, начинающийся с цифры 3), которые Вы найдете в гарантийном таллоне или на паспортной табличке, расположенной внутри изделия.

Таким образом можно избежать напрасного вызова техника, сэкономив на стоимости обслуживания.

ФИРМА НЕ НЕСЕТ НИКАКОЙ ОТВЕТСТВЕННОСТИ ЗА УЩЕРБ, ВЫЗВАННЫЙ НЕСОБЛЮДЕНИЕМ ВЫШЕПРИВЕДЕННЫХ ПРЕДУПРЕЖДЕНИЙ.

ЖАЛПЫ МӘЛІМЕТТЕР

Орнату, пайдалану және техникалық қызмет көрсету барысында қауіпсіздік техникасы бойынша маңызды нұсқаулар сипатталған осы нұсқаулық мазмұнымен мұқият танысыңыз. Болашақта тексеру үшін нұсқаулықты сақтаңыз. Құрылғы сорғыш (ауаны сырттан сору - 1В суреті) және сүзгілеуіш (ішкі ауа циркуляциясы - 1А суреті) немесе сыртқы двигательді (1С суреті) үлгілерде пайдалану үшін құрастырылған.

САҚТЫҚ ШАРАЛАРЫ

Егер ауа тартқысы газ, сұйық немесе қатты отында жұмыс істейтін жылыту жабдықтарымен, плиталармен бір уақытта ауа шығару режимінде жұмыс істесе абай болыңыз. Бұл жағдайда ауа тартқысы осы аспаптарда жану процесі үшін қажетті ауаны үй-жайдан шығарады. Үй-жайдағы теріс қысым 4 Па (4x10⁻⁵бар) аспауы қажет. Бүрік және қауіпсіз жұмыс жасау үшін үй-жайдың желдетіліп отыруын қамтамасыз етіңіз.

Ауаны үй-жайдан шығарған кезде қолданыстағы құрылғы нормалары мен ережелерін (ҚНМЕ) қатаң сақтау қажет.

Бұйымды электр қуаты желісіне қосар алдында:

– Паспорт тақташасында (бұйымның ішкі жағында орналасқан) көрсетілген кернеу мен қуат электр қоректендіру желісі мен электр розеткасының сипаттамаларына сәйкестігін тексеріңіз. Күмен туындаса, білікті электршімен кеңесіңіз.

– Егер электр сымы бүлінген жағдайда, оны жарамды сымға ауыстырыңыз. Ол үшін Самсунг компаниясының уәкілетті қызмет көрсету орталығына хабарласыңыз.

– Құрылғының электр желісіне электр айырының немесе екі талшықты сымның (егер аппарат айырсыз жеткізілетін болса) көмегімен, ток қуаты 3А дейін есептелген қорғағыш автоматты пайдалана отырып қосыңыз.

Назар салыңыз!

Кейбір жағдайда электр аспаптары қауіпті болып табылады.

а) Жұмыс істеп тұрған ауа тартқысының сүзгілерін тексеруге өрекет жасамаңыз.

б) Жарық қосылып тұрған кезде немесе жарық аспаптарын ұзақ пайдаланғаннан кейін шамдарды және басқа аралық аймақтарды ұстамаңыз.

в) Ауа тарқысының астында ашық отты пайдаланып ас әзірлеуге тыйым салынған.

г) Ашық отты пайдаланбауға тырысыңыз-ол филтрлер үшін зиянды және өрттің шығуына әкеп соғуы мүмкін.

д) Қызған май жанып, өрттің шығуына әкеп соғуы мүмкін, сондықтан қуырылып жатқан асты үнемі қадағалап отырыңыз.

е) Техникалық қызмет көрсету бойынша көз-келген жұмыс түрін жасамас бұрын электр айырын электр көзінен ажыратыңыз.

ж) Жас балалар немесе денсаулығы нашар адамдар, білікті пайдаланушының қарауынсыз ас үй ауа тартқысын пайдаланбауы тиіс.

з) Балалардың ас үй ауа тартқысымен ойнауына жол бермеңіз.

и) Газды немесе басқа отын түрлерін жағатын

тұрмыстық аспаптардың бірлесіп жұмыс жасауын қамтамасыз ету үшін, қолданыстағы нормалар мен ережелерге сәйкес үй-жайлардың берік желдетілуі қамтамасыз етілуі тиіс.

й) келтірілген ережелерді сақтамай құрылғыны тазалау операцияларын жүзеге асырған жағдайда, жану қаупі туындайды.

Бұл құрылғы «Электр және электронды жабдықтардың қалдығы» ЕС EC/2002/96 Директивасының талаптарына сәйкес (WEEE). Құрылғыны тиісті түрде кедеге жарату қоршаған орта мен адам денсаулығына тигізуі ықтимал залаладың алдын алуға көмектеседі.



Құрылғыдағы немесе қоса берілген құжаттамадағы бұл символ құрылғы тұрмыстық қалдықтарға жатпайтынын білдіреді. Оны электронды және электр жабдықтарын кедеге жаратудың тиісті пункттеріне тапсыру керек. Қалдықтарды кедеге жаратудың жергілікті ережелеріне сүйеніңіз. Құрылғыны қайта өңдеу, кедеге жарату және қайталамалы қайта өңдеу туралы қосымша мәліметтерді жергілікті билік органдарынан, тұрмыстық қалдықтарды жинау қызметінен немесе құрылғы сатып алынған дүкеннен білуге болады.

ОРНАТУ ЖӨНІНДЕГІ НҰСҚАУЛЫҚ

- Орнату және электрлік байланыс операциялары білікті қызметкерлермен орындалуы қажет.
- Орнату жұмысын бастау алдында қорғаныс қолғаптарын пайдаланыңыз.

Электр көзіне қосу

Аспап II сыныпқа жатады, сондықтан ешқандай сым жерге қосылмайды, электр желісіне қосу келесідей жүзеге асырылады:

Қоңыр – L-желісі

Көк – N – нейтрал

Егер кәбілдің желілік айыры болмаса, онда сипаттамалар тақташасында көрсетілген кернеумен жұмысқа есептелген желілік айыры орналастыру қажет. Егер ауа тартқысының желілік кәбілі айырмен қамтылса, онда ол айыр қол жетімді болатындай етіп орнатылады. Электр желісіне тікелей қосқан жағдайда, аспап пен желінің арасына қажетті жүгінімге және қолданыстағы нормаларға жауап беретін, ұштастыру саңылаулары кем дегенде 3 мм болатын, екі полюсті ажыратқышты орналастыру қажет.

• Ас үй плитасы бетінің жоғарғы нүктесі мен ауа тартқысының төменгі бөлігі арасындағы минималды қашықтық 65 см кем болмауы тиіс.

Егер екі немесе одан көп бөліктен тұратын біріктіруші құбыр қолданылса, онда жоғарғы бөлігі сырт жағынан төменгі бөліктен жалғастырылуы тиіс. Ауа тартқысын басқа мақсатта қолданылатын түтіндікке, сондай ақ газдан, сұйық және қатты отыннан жұмыс істейтін пештер, каминдер, оттықтар және басқа жылыту жабдықтары орналастырылған үй-жайларды желдету үшін пайдаланылатын каналдарға жалғауға болмайды. Құрылғыны жинақтауға кіріспес бұрын, оны жинауды жеңілдету мақсатында майтұтқы филтър(лер)ді ажыратыңыз (7 сурет).

- Аспап ауа тартқы қондырғысы ретінде орналастырылған жағдайда, үй-жайда алдын ала шығару саңылауын

өзірлеп қою қажет.

• Ауа тартқысының шығу саңылауының диаметрі мен ауа шығаруға арналған құбырдың диаметрі бірдей болуы тиіс. Диаметрі кіші құбырды пайдалану ауа тартқысының ПӘК қысқартып, оның шу деңгейін арттыруы мүмкін.

Назар аударыңыз!

Егер құрылғы үлгісінде сәндік айна болса, сорғышты орнату алдында **4-суретте** көрсетілгендей келесі қадамдарды орындау керек:

1 – бумадан **В** сорғыш корпусын және **А** өйнегін алып, сенімді бетке көлденең күйге орналастырыңыз.

2 – **А** айнасын алып, оны **В** сорғыш корпусына орнатыңыз.

3 – Айнаны көрсетілгендей сорғыш корпусына **С** 4 төлкемен және **Д** 4 бұрандасымен бекітіңіз.

• Қабырға бекітпесі

Көрсетілген өлшемдерді сақтай отырып **А** саңылауын тесіңіз (2-сурет). Құрылғыны қабырғаға бекітіп, ілінбелі сөрелер арқылы тураңыз. Орнын реттеп, **2 А** бұрандасы арқылы толығымен бекітіңіз (5-сурет). Әр түрлі монтаж түрлері үшін қабырға материалына (мысалы, темірбетон, гипрок және тағы басқа) байланысты бұрандалар мен дюбельдерді пайдаланыңыз. Егер бұрандалар мен дюбельдер құралмен бірге жеткізілсе, сорғыш орнатылатын қабырға материалына сәйкес келетінін тексеріңіз.

• Телескопиялық сәндік фитингілер бекітпесі

Назар аударыңыз! Егер құрылғы үлгісінде шпонкалы төменгі фитинг болса, орнату жұмысын бастау алдында төменгі фитингіні алып, бұрағыш арқылы шпонканы **5-сурет 1-қадамда** көрсетілгендей ішке қарай майыстыру керек.

Электр қуаты кабелін сәндік фитинг орнату орнына жүргізіңіз. Егер құрылғы сорғышпен немесе сыртқы двигателмен жабдықталса, ауа шығысына арналған саңылауды қарастырыңыз. Жоғарғы сәндік фитинг үшін негізгі қронштейн енін реттеңіз (3-сурет). Одан кейін 2-суретте көрсетілгендей төбеге дейінгі аралықты сақтай отырып, **А** бұрандаларымен (3-сурет) бір осьте орналасуы үшін оны қабырғаға бекітіңіз. **С** фланецін байланыс түтігімен ауаның шығыс саңылауына қосыңыз (5-сурет - 2-қадам).

Жоғарғы фитингіні төменгі фитинг ішіне салыңыз. Төменгі фитингіні **В** қосылған бұрандалар (5-сурет - 2-қадам) арқылы сорғышқа бекітіп, жоғарғы фитингіні негізгі қронштейнге дейін тартып, оны **В** бұрандалары (3-сурет) арасына бекітіңіз. Сорғыш құрылғыны сүзгілеу үлгісіне ауыстыру үшін сатушыға хабарласып, одан белсендірілген көмірден тұратын сүзгілерді сұрап, нұсқауларға сәйкес монтаждау керек.

• Құрылғының сүзгілеу үлгісі

Сорғыш құрылғыны монтаждау бойынша бөлімге сәйкес сорғышты және екі сәндік фитингіні орнатыңыз.

Сүзгіленген ауаның ауытқу клапанын монтаждау үшін жиынға берілген нұсқауларды орындау керек. Егер жиынтықта жиын болмаса, сатушыдан оған тапсырыс беру керек. Сүзгілер сорғыш ішіндегі сору торабына орталықтандырып, тірелгенше 90 градусқа бұрылып бекітіледі (8-сурет).

ПАЙДАЛАНУ ЖӘНЕ ТЕХНИКАЛЫҚ ҚЫЗМЕТ КӨРСЕТУ

• Кез келген тағамды дайындау алдында құралды қосу ұсынылады. Қажетсіз ауаны толығымен жою үшін тағамды дайындаудан кейін құралдың 15 минут жұмыс істеуіне

мүмкіндік беру ұсынылады. Сорғыштың оңтайлы функциясы құралды дұрыс және жүйелі күтімге байланысты; майды ұстағыш сүзгіге және белсенді көмірден тұратын сүзгіге мұқият назар аудару керек.

• **Майды ұстағыш сүзгі** ауада қалқыған май бөліктерін ұстауға арналған және құрылғыны пайдалану жиілігіне байланысты түрлі уақытта бітелуі мүмкін.

- Өрт қаупін ескерту үшін кемінде 2 ай сайын сұйық нейтрал май ұстағыш сүзгілермен немесе төмен температурадағы және қысқа циклдердегі ыдыс жуғыш машинамен май ұстағыш сүзгілерді қолмен жуу керек.

- Бірнеше жуу әрекетінен кейін түсі өзгеруі мүмкін. Құрал түсі өзгерсе, оны ауыстыру міндетті емес.

• **Белсендірілген көмірден тұратын сүзгі** қоршаған ортаға қайтарылатын ауанын тазалауға арналған әрі тағамды дайындау кезінде жағымсыз иісті азайтады.

- Белсендірілген көмірден тұратын сүзгілер қалпына келтірілмейді және әрбір 4 ай сайын ауыстырылуы қажет. Қаныққан белсендірілген көмір май ұстағыш сүзгілер өндірілетін құрылғыны пайдалану жиілігіне, асхана және жүйелілік түріне байланысты.

- Белсендірілген көмірден тұратын қалпына келетін сүзгілер нейтрал абразивті емес жуу құралдарымен немесе 65°С максималды температурада ыдыс жуу машинасында қолмен тазалануы керек (жуу циклі ыдыссыз орындалуы керек). Сүзгіге зақым келтірмеу үшін артық суды мұқият төгіп, пластик бөлшектерді шығарып, 100°С максималды температурада 15 минут бойы алашаны духовка ішінде құрғатыңыз. Белсендірілген көмірден тұратын қалпына келетін сүзгінің оңтайлы жұмысына қолдау көрсету үшін осы операция әрбір 2 ай сайын қайталануы керек. Бұл сүзгілер кемінде 3 жыл сайын ауыстырылуы керек, сонымен қатар алаша зақымдалған жағдайда ауыстырылуы керек.

• **Май ұстағыш сүзгілерді және белсендірілген көмірден тұратын қалпына келетін сүзгілерді қайта жинау алдында олардың толығымен құрғатылғанын тексеру керек.**

• **Жасанды спиртке немесе нейтрал абразивті емес жуу құралына малынған шүберекпен сорғыш іші мен сыртын жиі тазалаңыз.**

• Жарықтандыру құрылғысы қоршаған ортаны ұзақ уақыт жарықтандыру үшін емес тағамды дайындау кезінде қолдануға арналған. Қоршаған ортаны ұзақ уақыт жарықтандыру шамдардың орташа қызмет мерзімін қысқартады.

• Егер құрал жарықтандыру шамымен жабдықталса, онда оны қоршаған ортаны ұзақ уақыт жарықтандыруға пайдалануға болады.

• **Назар аударыңыз:** сорғышты тазалау әрі сүзгілерді ауыстыру және тазалау бойынша ұсыныстарды орындамау өрт қаупін тудыруы мүмкін. Сол себепті осы нұсқауларды сақтау ұсынылады.

• Галогендік шамдарды ауыстыру (6А суреті):

В галогендік шамдарын ауыстыру үшін **С** өйнегін шешіп, арнайы кесіндіні басыңыз.

Ұқсас түрлі шамдармен ауыстырыңыз.

Назар аударыңыз: шамдарды жалаңаш қолмен түртпеңіз.

• **Жылыту немесе галогендік шамдарды ауыстыру (6В суреті):**

Құрылғыда орнатылған түрлі және қуатты шамдарды ғана пайдаланыңыз.

• Механикалық пәрмендер (9-сурет):

Пәрмендер белгісі:

А = ЖАРЫҚТАНДЫРУ түймесі

В = OFF (ӨШІРУЛІ) түймесі

С = БІРІНШІ ЖЫЛДАМДЫҚ түймесі

D = ЕКІНШІ ЖЫЛДАМДЫҚ түймесі
E = ҮШІНШІ ЖЫЛДАМДЫҚ түймесі.

• **Жанатын пәрмендер (10-сурет)** пәрмендер белгісі:

A = ЖАРЫҚТАНДЫРУ түймесі
B = OFF (ӨШІРУЛІ) түймесі
C = БІРІНШІ ЖЫЛДАМДЫҚ түймесі
D = ЕКІНШІ ЖЫЛДАМДЫҚ түймесі
E = ҮШІНШІ ЖЫЛДАМДЫҚ түймесі
F = АВТОМАТТЫ ТОҚТАТУ ТАЙМЕРІ 15 минут (*) түймесі

Егер құрылғыда **ҚАРҚЫНДЫ** жылдамдық функциясы қарастырылса, **E** түймесін 2 секунд бойы басып тұрсаңыз, осы функция 10 минут белсендіріліп, одан кейін құрылғы бастапқыда орнатылған осы жылдамдыққа орналады. Функция белсенді кезде LED шамы жыпылықтайды. 10 минут біткенше функция жұмысын тоқтату үшін **E** түймесін қайта басыңыз.

“clean air” (таза ауа) функциясын белсендіру үшін **F** түймесін 2 секунд бойы (өшірулі сорғыш жағдайында) басып тұрыңыз. Бұл функция сағат сайын 10 минут бірінші жылдамдық деңгейінде двигательді қосады. Функцияны белсендіру кезінде двигатель 10 минут бойы 1-жылдамдық деңгейінде жұмысты бастайды; бұл кезеңде бір уақытта **F** және **C** түймесі жыпылықтауы керек. Осы уақыт өткеннен кейін двигатель өшіп, ал **F** жарық диоды индикаторының түймесі двигатель бірінші жылдамдық деңгейінде жұмысын бастағанша тағы 50 минут қосулы қалады және **F** және **C** жарық диоды индикаторлары жанып, келесі 10 минут және одан кейінде жыпылықтайды. Жарыққа жауап беретіннен басқа түймелерді басқан кезде сорғыш бірден қалыпты жұмыс күйіне оралады (мысалы, **D** түймесі басылса, “таза ауа” функциясы тоқтатылып, двигатель 2-жылдамдық деңгейіне өтеді; **B** түймесі басылса, функция тоқтатылады).

(*) Тағы 15 минут бастапқы жылдамдықта жұмыс істейтін “АВТОМАТТЫ ТОҚТАТУ ТАЙМЕРІ функциясы” сорғышты тоқтату уақытын уақытша тоқтатады.

• **Май ұстағыш сүзгілерді және белсендірілген көмірден тұратын сүзгілерді толтыру:**

- **A** түймесі 2 секунд жиілігімен жыпылықтаса, май ұстағыш сүзгілер жуу процесінен өтуі керек.

- **A** түймесі 0,5 секунд жиілігімен жыпылықтаса, белсендірілген көмірден тұратын сүзгілер ауыстырылып, сүзгі түріне байланысты жуулыуы керек.

Таза сүзгімен ауыстырудан кейін **A** түймесін 5 секунд бойы басып, жыпылықтауы тоқтағанша электрондық жадыны босату керек.

• **Пәрмендер (11-сурет):**

A түймесі = Жарықты қосады және өшіреді.

B түймесі = Сорғышты қосады және өшіреді. Құрылғы 1-жылдамдық деңгейінде қосылады. Егер сорғыш қосылса, оны өшіру үшін түймені 2 секунд бойы басып тұрыңыз. Егер сорғыш 1-жылдамдық деңгейінде жұмыс істесе, құрылғыны өшіру үшін түймені басып тұрудың қажеті жоқ. Двигель жылдамдығын азайту.

C дисплей = Таңдалған двигатель жылдамдығының мәні және таймердің қосылуы көрсетіледі.

D түймесі = Сорғышты қосады. Двигель жылдамдығын арттыру. 3-жылдамдық деңгей түймесін 10 минут басқан кезде қарқынды режим қосылып, одан кейін құрылғы іске қосу алдындағы жылдамдыққа оралады. Осы функция барысында дисплей жыпылықтайды.

E түймесі = Таймер қосылу кезіндегі функцияны сақтап,

олар өшірілгеннен кейін 15 минут бойы олардың жұмысы жалғасады. Таймерді **E** түймесін басу арқылы өшіруге болады. Егер Таймер функциясы белсенді болса, дисплейде ондық нүкте жыпылықтауы керек. Егер қарқынды жылдамдық режимі қосулы болса, Таймер кезме істемейді.

E түймесін 2 секунд бойы басқан кезде құрылғы өшсе, “таза ауа” функциясы қосылады. Бұл функция сағат сайын 10 минут бойы бірінші жылдамдық деңгейінде двигательді қосады. Функцияны белсендіру кезінде дисплейде айналып перифериялық бөлімдер жүреді. Осы уақыт өткеннен кейін двигатель өшіп, дисплейде жыпылықтамайтын “**C**” әріпі пайда болады, одан кейін 50 минуттан кейін двигатель тағы 10 минутқа қосылады. Қалыпты жұмыс режиміне қайтару үшін жарыққа жауап беретін түймеден басқа кез келген түймені басыңыз. Функцияны тоқтату үшін **E** түймесін басыңыз.

• **Май ұстағыш сүзгілерді және белсендірілген көмірден тұратын сүзгілерді толтыру:**

- Дисплейде **C** әріпі жыпылықтаса және **F** әріпімен жұмыс жылдамдықтарын өзгертуге әрекет жасалса (мысалы, **1** және **F**), май ұстағыш сүзгілер жуу процесінен өтуі керек.

- Дисплейде **C** әріпі жыпылықтаса және **A** әріпімен жұмыс жылдамдықтарын өзгертуге әрекет жасалса (мысалы, **1** және **A**), белсендірілген көмірден тұратын сүзгі түріне байланысты ауыстырылуы немесе жуылуы қажет.

Сүзгіні ауыстырудан кейін **A** түймесін 5 секунд бойы басып, **C** дисплейінде **F** немесе **A** жыпылықтауы тоқтағанша электрондық жадыны босату керек.

• **Механикалық пәрмендер (12-сурет):** белгісі:

A = ЖАРЫҚОН (ҚОСУЛЫ)-OFF (ӨШІРУЛІ) түймесі

B = OFF (ӨШІРУЛІ)/БІРІНШІ ЖЫЛДАМДЫҚ түймесі

C = ЕКІНШІ ЖЫЛДАМДЫҚ түймесі

D = ҮШІНШІ ЖЫЛДАМДЫҚ түймесі.

Егер сорғыш қайта қосу кезінде бірінші, екінші немесе үшінші жылдамдық деңгейлерінде өшсе, онда сорғыш бастапқы өшіру кезінде орнатылған жылдамдық деңгейінде қосылады.

КЛИЕНТТЕРГЕ ТЕХНИКАЛЫҚ ҚОЛДАУ КӨРСЕТУ ҚЫЗМЕТІ

Техникалық қолдау көрсету қызметіне хабарласу алдында. Егер құрал толығымен жұмыс істемесе, онда келесі әрекеттерді орындауды ұсынамыз:

- Оның қуат көзіне дұрыс қосылғанын тексеріңіз.

Егер аномалия себебін анықтау мүмкін болмаса: құралды өшіріп (құралды тиісті түрде қолданыңыз), техникалық қолдау көрсету қызметіне хабарласыңыз.

ӨНІМНІҢ СЕРИАЛЫҚ НӨМІРІ. Оны қайдан табуға болады?

Техникалық қолдау көрсету қызметіне өнім коды мен оның сериялық нөмірін (3 цифрмен тұратын 16 таңбалы код) айту керек; оны кепілдік сертификатынан немесе құрылғы ішіндегі фирмалық тақтайшадан табуға болады.

Бұл ұзақ уақыт іздеуге (көптеген жағдайда) және маманмен пайдаланылған уақытты әрі сөйлеміз құнын үнемдеуге мүмкіндік береді.

ФИРМА ЖОҒАРЫДА КЕЛТІРІЛГЕН ЕСКЕРТУЛЕРДІ ОРЫНДАМАУДЫҢ САЛДАРЫНАН БОЛҒАН ЗАЛАЛ ҮШІН ЖАУАПТЫ БОЛЫП ТАБЫЛМАЙДЫ.

GENERAL

1.1 Carefully read the following important information regarding installation safety and maintenance. Keep this information booklet accessible for further consultations. The appliance has been designed for use in the ducting version (air exhaust to the outside – Fig.1B), filtering version (air circulation on the inside – Fig.1A) or with external motor (Fig.1C).

SAFETY PRECAUTION

2.1 Take care when the cooker hood is operating simultaneously with an open fireplace or burner that depend on the air in the environment and are supplied by other than electrical energy, as the cooker hood removes the air from the environment which a burner or fireplace need for combustion. The negative pressure in the environment must not exceed 4Pa (4x10⁻⁵ bar). Provide adequate ventilation in the environment for a safe operation of the cooker hood. Follow the local laws applicable for external air evacuation.

2.2 Before connecting the model to the electricity network:

-Control the data plate (positioned inside the appliance) to ascertain that the voltage and power correspond to the network and the socket is suitable. If in doubt ask a qualified electrician.

-If the power supply cable is damaged, it must be replaced with another cable or a special assembly, which may be obtained direct from the manufacturer or from the Technical Assistance Centre.

-This device must be connected to the mains supply through either a plug fused 3A or hardwired to a 2 phase spur protected by 3A fuse.

2.3 Warning!

In certain circumstances electrical appliances may be a danger hazard.

A) Do not check the status of the filters while the cooker hood is operating.

B) Do not touch bulbs or adjacent areas, during or straight after prolonged use of the lighting installation.

C) Flambè cooking is prohibited underneath the cooker hood.

D) Avoid free flame, as it is damaging for the filters and a fire hazard.

E) Constantly check food frying to avoid that the overheated oil may become a fire hazard.

F) Disconnect the electrical plug prior to any maintenance.

G) This appliance is not intended for use by young children or infirm persons without supervision.

H) Young children should be supervised to ensure they do not play with the appliance

I) There shall be adequate ventilation of the room when the rangehood is used at the same time as appliances burning gas or other fuels.

L) There is a risk of fire if cleaning is not carried out in accordance with the instructions.

2.4 This appliance conforms to the European Directive EC/2002/96, Waste Electrical and Electronic Equipment (WEEE). By making sure that this appliance is disposed of in a suitable manner, the user is helping to prevent potential

damage to the environment or to public health.



The symbol on the product or on the accompanying paperwork indicates that the appliance should not be treated as domestic waste, but should be delivered to a suitable electric and electronic appliance recycling collection point. Follow local guidelines when disposing of waste. For more information on the treatment, re-use and recycling of this product, please contact your local authority, domestic waste collection service or the shop where the appliance was purchased.

INSTALLATION INSTRUCTIONS

3.1 Assembly and electrical connections must be carried out by specialised personnel.

3.2 Wear protective gloves before proceeding with the installation.

3.3 Electric Connection:

-The appliance has been manufactured as a class II, therefore no earth cable is necessary. The plug must be easily accessible after the installation of the appliance. If the appliance is equipped with power cord without plug, a suitably dimensioned omnipolar switch with 3 mm minimum opening between contacts must be fitted between the appliance and the electricity supply in compliance with the load and current regulations.

-The connection to the mains is carried out as follows:

BROWN = **L** line

BLUE = **N** neutral.

3.4 The minimum distance between the support surfaces of the cooking pots on the cooker top and the lowest part of the cooker hood must be at least **65 cm**. If a connection tube composed of two parts is used, the upper part must be placed outside the lower part. Do not connect the cooker hood exhaust to the same conductor used to circulate hot air or for evacuating fumes from other appliances generated by other than an electrical source. Before proceeding with the assembly operations, remove the anti-grease filter(s) (Fig.7) so that the unit is easier to handle.

-In the case of assembly of the appliance in the suction version prepare the hole for evacuation of the air.

3.5 We recommend the use of an air exhaust tube which has the same diameter as the air exhaust outlet hole. If a pipe with a smaller diameter is used, the efficiency of the product may be reduced and its operation may become noisier.

Please note:

If your version of the appliance has decorative glass before installing the hood, carry out the following steps as shown in **figure 4**:

1 - Remove both the cooker hood body **B** and the glass panel **A** from the packaging and place them horizontally on a secure surface.

2 - Take the glass panel **A** and position it above the cooker hood body **B**.

3 - Fix the glass panel securely to the cooker hood body using the 4 sleeves **C** and 4 screws **D** as indicated.

• Fixing to the wall

Drill the holes **A** respecting the distances indicated (Fig.2). Fix the appliance to the wall and align it in horizontal position to the wall units. When the appliance has been adjusted, definitely fix the hood using the screws **A** (Fig.5). For the

various installations use screws and screw anchors suited to the type of wall (e.g. reinforced concrete, plasterboard, etc.). If the screws and screw anchors are provided with the product, check that they are suitable for the type of wall on which the hood is to be fixed.

• Fixing the decorative telescopic flue

Warning! Caution! If your appliance model features the lower connector with a tab, before fixing it in place bend the tab inwards using a pair of pliers, as illustrated in **figure 5, step 1**. Arrange the electrical power supply within the dimensions of the decorative flue. If your appliance is to be installed in the ducting version or in the version with external motor, prepare the air exhaust opening. Adjust the width of the support bracket of the upper flue (Fig.3). Then fix it to the ceiling using the screws **A** (Fig.3) in such a way that it is in line with your hood and respecting the distance from the ceiling indicated in Fig.2. Connect the flange **C** to the air exhaust hole using a connection pipe (Fig.5 - Stage 2). Insert the upper flue into the lower flue. Fix the lower flue to the hood using the screws **B** provided (Fig.5 - Stage 2), extract the upper flue up to the bracket and fix it with the screws **B** (Fig.3). To transform the hood from a ducting version into a filtering version, ask your dealer for the charcoal filters and follow the installation instructions.

• Filtering version

Install the hood and the two flues as described in the paragraph for installation of the hood in ducting version. To assemble the filtering flue refer to the instructions contained in the kit. If the kit is not provided, order it from your dealer as accessory. The filters must be applied to the suction unit positioned inside the hood. They must be centred by turning them 90 degrees until the stop catch is tripped (Fig.8).

USE AND MAINTENANCE

4.1 We recommend that the cooker hood is switched on before any food is cooked. We also recommend that the appliance is left running for 15 minutes after the food is cooked, in order to thoroughly eliminate all contaminated air.

The effective performance of the cooker hood depends on constant maintenance; the anti-grease filter and the active carbon filter both require special attention.

4.2 The anti-grease filter is responsible retaining the grease particles suspended in the air, therefore it is subject to clogging with variable frequency according to the use of the appliance.

4.3 To prevent the danger of possible fires, at least every 2 months one must wash the anti-grease filters by hand using non-abrasive neutral liquid detergents or in the dishwasher at low temperatures and on short cycles.

4.4 After a few washes, colour alterations may occur. This does not give the right to claim their replacement.

4.5 The active carbon filters are used to purify the air that is sent back into the room and its function is to mitigate the unpleasant odours produced by cooking.

4.6 The non-regenerable active carbon filters must be replaced at least every 4 months. The saturation of the active charcoal depends on the more or less prolonged use of the appliance, on the type of kitchen and on the frequency with which anti-grease filter is cleaned.

4.7 Before remounting the anti-grease filters and the regenerable active charcoal filters it is important that they are completely dry.

4.8 Clean the hood frequently, both internally and externally, using a cloth dampened with denatured alcohol or

neutral liquid detergents that are **non** abrasive.

4.9 The lighting system is designed for use during cooking and not for the prolonged general lighting of the room. The prolonged use of the lighting system significantly decreases the average duration of the bulbs.

4.10 If the appliance is equipped with courtesy lights it is possible to use them for general room lighting for a prolonged amount of time.

4.11 Attention: the non compliance with the hood cleaning warnings and with the replacement and cleaning of the filters entails risk of fires. One therefore recommends keeping to the suggested instructions.

4.13 Replacing halogen light bulbs (Fig.6A):

To replace the halogen light bulbs **B**, remove the glass pane **C** using a lever action on the relevant cracks.

Replace the bulbs with new ones of the same type.

Caution: do not touch the light bulb with bare hands.

4.15 Replacing the halogen/incandescent lamps (Fig.6B):

Only use lamps of the same type and wattage installed on the device.

4.17 Commands (Fig.9) mechanical the key symbols are explained below:

A = LIGHT

B = OFF

C = SPEED I

D = SPEED II

E = SPEED III.

4.20 Commands luminous (Fig.10) the key symbols are explained below:

A = LIGHT

B = OFF

C = SPEED I

D = SPEED II

E = SPEED III

F = AUTOMATIC STOP TIMER - 15 minutes (*)

If your appliance has the **INTENSIVE** speed function, from speed THREE, press key **E** for 2 seconds and it will be activated for 10 minutes after which it will return to the previously set speed. When the function is active the LED flashes. To interrupt it before the 10 minutes have elapsed, press key **E** again. Some models allow activating this function even with speed one and two.

By pressing key **F** for two seconds (with the hood switched off) the "clean air" function is activated. This function switches the appliance on for ten minutes every hour at the first speed. As soon as this function is activated the motor starts up at the first speed for ten minutes. During this time key **F** and key **C** must flash at the same time. After ten minutes the motor switches off and the LED of key **F** remains switched on with a fixed light until the motor starts up again at the first speed after fifty minutes and keys **F** and **C** start to flash again for ten minutes and so on. By pressing any key for the exclusion of the hood light the hood will return immediately to its normal functioning (e.g. if key **D** is pressed the "clean air" function is deactivated and the motor moves to the 2nd speed straight away. By pressing key **B** the function is deactivated).

(*) The "AUTOMATIC STOP TIMER" delays stopping of the hood, which will continue functioning for 15 minutes at the operating speed set at the time this function is activated.

• **Anti-grease/active charcoal filters saturation:**

-When the **A** key flashes with a **2 second** frequency the anti-grease filters must be washed.

-When the **A** key flashes with a **0.5 second** frequency the active carbon filters must be replaced or washed depending on the type of filter.

Once the clean filter has been put back one must reset the electronic memory by pressing the **A** key for approximately **5 seconds** until it stops flashing.

4.16 Commands (Fig. 11):

Push-button A = On/off lights switch.

Push-button B = On/off cooker hood switch. The appliance switches on at speed level 1, If the cooker hood is on depress the push-button for 2 sec. to switch off the cooker hood. If the cooker hood is at speed level 1 it will not be necessary to depress the push-button to switch the cooker hood off. Decreases the motor speed.

Display C = Indicates the motor speed level selected and activates the timer.

Push-button D = Switches on the cooker hood. Increases the motor speed. Touching the key at 3rd speed, the intensive function runs for 10', then the appliance go back to work at the original speed. During this function the display blinks.

Key E = The Timer times the functions on activation for 15 minutes, after which they are switched off. The Timer is deactivated by re-pressing **Key E**. When the Timer is activated the decimal point must flash on the display. The Timer cannot be activated if the intensive speed is functioning.

The "clean air" function is activated by pressing key **E** for 2 seconds when the appliance is switched off. This switches the motor on for 10 minutes every hour at the first speed. During functioning a rotary movement of the peripheral segments must be visualised on the display. When this time has passed the motor switches off and the fixed letter "C" must be visualised on the display until the motor re-starts after 50 minutes for another 10 minutes and so on. Press any key apart from the light keys to return to normal functioning. Press key **E** to deactivate the function.

• **Active carbon/grease filter saturation:**

-When display item **C** flashes, at a speed where it alternates with the letter **F** (e.g. 1 and **F**), the grease filters must be washed.

-When display item **C** flashes, at a speed where it alternates with the letter **A** (e.g. 1 and **A**), the active carbon filters must be replaced or washed depending on the type of filter.

After the clean filter has been positioned correctly, the electronic memory must be reset by pressing button **A** for approximately **5 seconds**, until the indication **F** or **A** shown on the display **C** stops flashing.

4.21 Mechanical controls (Fig. 12): the symbols are as follows:

A= LIGHT / ON-OFF key

B= OFF /FIRST SPEED key

C= SECOND SPEED key

D = THIRD SPEED key

If the hood is shut off at first, second or third speed, when it is turned back on, it will start at the same speed it was in when switched off.

CUSTOMER ASSISTANCE SERVICE

Before contacting the Technical Assistance Service.

If the product does not operate at all, we advise you to:

- Check that the plug has been inserted into the power socket

correctly.

If you cannot identify the cause of the operating anomaly: switch off the appliance (do not subject it to rough treatment) and contact the Assistance Service.

PRODUCT SERIAL NUMBER. Where can I find it?

It is important that you inform the Assistance Service of your product code and its serial number (a 16-character code which begins with the number 3); this can be found on the guarantee certificate or on the data plate located inside the appliance.

This will help to avoid wasted journeys being made by technicians, thereby (and most significantly) saving the corresponding callout charges.

THE MANUFACTURER DECLINES ALL RESPONSIBILITY FOR EVENTUAL DAMAGES CAUSED BY BREACHING THE ABOVE WARNINGS.

4.21 جهازة التحكم الميكانيكي (صورة 12): الرموز مدونة دناء:

A = زر النور / تشغيل - إيقاف ON-OFF

B = زر إيقاف - OFF / السرعة 1 ولى

C = زر السرعة الثانية

D = زر السرعة الثالثة

فى حالة إطفاء المدخنة (القلنسوة) على السرعة 1 ولى، الثانية و الثالثة، عند إشعالها من جديد، تعود المدخنة إلى العمل على السرعة المبرمجة فى لحظة الإطفاء.

خدمة مساعدة العملاء

قبل الاتصال بخدمئة المساعدة التقنية.

إذا كان المنتج لا يعمل على الإطلاق. فإننا ننصحك بما يلي:

- التحقق من إدخال القابض فى مقياس الطاقة بشكل صحيح.

فى حالة عدم قدرتك على تحديد سبب عدم انتظام العمل: قم بإيقاف تشغيل الجهاز (لا تعرضه لعماملة خشنة) واتصل بخدمئة المساعدة.

الرقم التسلسلي للمنتج. أين يمكنني العثور عليه؟

من المهم أن تقوم بإبلاغ خدمئة المساعدة برمز المنتج الخاص بك ورقمه التسلسلي (وهو رمز يتألف من 16 حرفاً ويبدأ بالرقم 3). ويمكن العثور عليه على شهادة الضمان أو على لوحة البيانات الموجودة داخل الجهاز.

سوف يساعد ذلك على تجنب القيام برحلات عمل غير مفيدة من قبل الفنيين. وبالتالي (والأهم من ذلك) توفير الرسوم مقابل استدعاء الفنيين.

4.23 يخلي المصنع طرفه من حمّل المسؤولية عن الأعطاب المحتملة التى

يكون سببها عدم التقيد بالتحذيرات أعلاه.

• بواسطة الضغط على المفتاح **F** لمدة ثانيتين (بينما تكون القلنسوة غير مشغلة) يتم تنشيط وظيفة "الهواء النقي". تقوم هذه الوظيفة بتشغيل الجهاز لمدة عشر دقائق كل ساعة فى السرعة الأولى. فور تنشيط هذه الوظيفة، سيبدأ المحرك بالعمل بالسرعة الأولى لمدة عشر دقائق، خلال هذا الوقت يجب أن يومض المفتاح **F** والمفتاح **C** فى نفس الوقت.

بعد عشر دقائق سيتوقف المحرك عن العمل وسيضيء مؤشر المفتاح **F** بشكل ثابت حتى يبدأ المحرك بالعمل مرة أخرى فى نفس السرعة الأولى بعد خمسين دقيقة وسيومض المفتاح **F** و **C** مرة أخرى لمدة عشر دقائق وهم جرا.

بالضغط على أي مفتاح لاستثناء ضوء القلنسوة، ستعود القلنسوة أوتوماتيكيا إلى عملها الطبيعي (مثلاً إذا تم الضغط على المفتاح **D** سيتم إلغاء تنشيط وظيفة "الهواء النقي"، وسينتقل المحرك إلى السرعة الثانية مباشرة. بواسطة الضغط على المفتاح **B**، يتم إلغاء تنشيط الوظيفة)

(*) يوجل "عداد التوقف الأوتوماتيكي" إيقاف القلنسوة، حيث ستستمر فى العمل لمدة 15 دقيقة بسرعة التشغيل التى تم إعدادها عند تنشيط هذه الوظيفة.

• إشباع مصفاة الكربون النشط/ الشحوم:

-عندما يومض الزر **A** بتردد كل ثانيتين، يجب تنظيف مصافي الشحوم.

-عندما يومض الزر **A** بتردد كل 0.5 ثانية، يجب تنظيف مصافي الكربون.

بعد إعادة المصفاة النظيفة، يجب إعادة تهيئة الذاكرة الإلكترونية بواسطة الضغط على الزر **A** لحوالي 5 ثوان، حتى يتوقف ضوء الزر عن الوميض.

4.16 الأوامر (الرمس 11):

زر الضغط **A** = مفتاح إضاءة/إطفاء الأضواء

زر الضغط **B** = مفتاح تشغيل/إيقاف تشغيل قلنسوة الطباخ يعمل الجهاز فى مستوى السرعة 1، إذا كانت قلنسوة الطباخ مشغلة، اضغط الزر لمدة ثانيتين لإيقاف تشغيل قلنسوة الطباخ. إذا كانت قلنسوة الطباخ فى مستوى السرعة 1 لن يكون من الضروري الضغط على زر الضغط لإيقاف تشغيل قلنسوة الطباخ. يخفض سرعة المحرك.

الشاشة **C** = تشير إلى مستوى سرعة المحرك المختارة وتقوم بتشغيل عداد الوقت.

زر الضغط **D** = يقوم بتشغيل قلنسوة الطباخ يزيد سرعة المحرك. ملامسة المفتاح فى السرعة الثالثة، تعمل الوظيفة المكثفة لمدة 10 دقائق، ثم يعود الجهاز للعمل بالسرعة الأصلية. خلال هذه العملية تومض الشاشة.

المفتاح **E** = يوقت عداد الوقت تنشيط الوظائف لمدة 15 دقيقة، بعد ذلك يتم إيقاف تشغيلها. يتم إلغاء تنشيط عداد الوقت بواسطة الضغط على المفتاح **E**. عند تنشيط عداد الوقت يجب أن تومض الفاصلة العشرية على الشاشة. لا يمكن تنشيط عداد الوقت إذا كانت السرعة المكثفة قيد العمل.

يتم تنشيط وظيفة "الهواء النقي" بواسطة الضغط على المفتاح **E** لمدة ثانيتين عندما يكون الجهاز موقفا عن التشغيل. هذا سيقوم بتشغيل المحرك لمدة 10 دقائق كل ساعة فى السرعة الأولى. خلال العمل يجب رؤية حركة دائرية للمقاطع المحيطية على الشاشة. عند انقضاء هذا الوقت سيتوقف عمل المحرك ويجب رؤية الحرف "C"، ثابتاً على الشاشة حتى يعود المحرك إلى العمل بعد 50 دقيقة لمدة 10 دقائق أخرى وهم جرا. اضغط أي مفتاح على حدة من مفاتيح الأضواء للعودة إلى العمل الطبيعي. اضغط المفتاح **E** لإلغاء تنشيط الوظيفة.

• الكربون النشط/ إشباع مصفاة الشحوم:

- عندما تومض شاشة العرض **C**، بسرعة بينما تتبادل مع الحرف **F** (مثلاً **I** و **F**)، يجب غسل مصافي الشحوم.

- عندما تومض شاشة العرض **C**، بسرعة بينما تتبادل مع الحرف **A** (مثلاً **I** و **A**)، يجب غسل مصافي الكربون.

بعد أن يتم تنظيف المصفاة وموضعها بشكل صحيح، يجب إعادة تهيئة الذاكرة الإلكترونية بواسطة الضغط على الزر **A** لحوالي 5 ثوان، حتى تتوقف إشارة **F** أو **A** على الشاشة **C** عن الوميض.

الحائطية. عند الانتهاء من التعديل، تَبَّت القننوسة بشكل نهائي بواسطة 2 برغي A (شكل 4).

لأعمال التركيب الأخرى، استعمل براغي وقوابض امتدادية تتناسب مع نوع الحائط (على سبيل المثال، اسمنت مسلح أو كرتون مقوى بالجبس أو غيرها). إذا كانت البراغي والقوابض مزودة مع الجهاز، يجب التحقق من كونها مناسبة لنوع الحائط الذي سيتم تركيب القننوسة عليه.

• إذا كان جهازكم مصمم للاستعمال في منازل مزودة بأجهزة شطف مركزية، يجب في هذه الحالة تنفيذ العمليات التالية:

- يتحكم المفتاح الكهربائي بفتح وغلغ صمام عن طريق آلية حرارية كهربية. في حالة وضع المفتاح على الوضعية ON، يفتح الصمام بعد دقيقة من خلال الدوران بمقدار 90 درجة، مما يسمح بهذا الشكل من شطف الهواء الملوث. وفي حالة وضع المفتاح على الوضعية OFF، يغلق الصمام بعد 100 ثانية.

• تثبيت الوصلات التلسكوبية الزينية

إذا كانت الجهة السفلية في إصدار جهازكم مزودة بمصراع، قبل التركيب، أسك بالوصلة السفلية وثنها بانجاء الداخل بواسطة كاشطة، كما هو مبين في الرسم 5 الخطوة 1.

أعد التغذية الكهربائية داخل حيز الوصلة الزينية. إذا كان المطلوب تركيب جهازكم حسب صيغة الشفط أو حسب صيغة المحرك الخارجي، يجب في هذه الحالة إعداد النقب الخاص بتصريف الهواء. عدل عرض المشبك الذي يعمل على سد الوصلة العلوية (شكل 3). بعد ذلك، تَبَّت المشبك على السقف، بحيث يكون على طول محور القننوسة، وذلك من خلال استعمال البراغي A (شكل 3) والعمل على احترام البعد عن السقف والمبين في الشكل 2. أوصل بواسطة أنبوب التوصيل شفة التوصيل (الفلنشة) C بفتح طرد الهواء (شكل 5).

أدخل الوصلة العلوية داخل الوصلة السفلية، واسدها فوق الهيكل. اسحب الوصلة العلوية إلى غاية المشبك، ثم تَبَّتْها بواسطة البراغي B (شكل 5). لتحويل القننوسة من صيغة الشفط إلى صيغة التصفية، يجب مراجعة البانجاء لشراء فلترات الكربون الفعّال، ومن بعدها اتبع تعليمات تركيبها.

• الصيغة المصفية

ركب القننوسة والوصلتين حسب ما هو مبين في الفقرة المتعلقة بتركيب القننوسة ضمن صيغة الشفط. لتركيّب محوّل الهواء، راجع التعليمات التي تجدها في صندوق الأدوات.

إذا كان صندوق الأدوات غير متوفر، يجب طلبه على شكل ملحق من البائع الذي اشترت منه الجهاز.

يجب تركيب الفلترات على مجموعة الامتصاص (الشفط) المتواجدة داخل القننوسة، مع مراعاة مركزها مع القننوسة، ثم لقمها بمقدار 90 درجة وإلى غاية سماع طقة التثبيت (شكل 8).

الاستعمال والصيانة

4.1 نوصي بتشغيل غطاء فرن الطهي قبل أن ينضج أي طعام، كما نوصي بأن يتم ترك الجهاز يعمل لمدة 15 دقيقة بعد نضج الطعام. من أجل القضاء تماما عن الهواء الملوث، ويعتمد الأداء الفعال لغطاء فرن الطهي على الصيانة المستمرة: حيث يتطلب مرشح مكافحة الشحوم ومرشح الكربون النشط على حد سواء اهتماما خاصا.

4.2 مرشح مكافحة الشحوم هو المسئول عن إبقاء جزئيات الشحوم عالقة في الهواء. وبالتالي فإنه يتعرض للانسداد باستمرار متغير وفقا لاستخدام الجهاز.

4.3 لمنع خطر الحرائق الممكنة، يجب على المرء أن يغسل مرشحات مكافحة الشحوم باليد. على الأقل مرة كل شهرين. باستخدام منظفات سائلة محايدة غير كاشطة أو في غسالة الأطباق في درجات حرارة

منخفضة وعلى دورات قصيرة.

4.4 بعد عدة غسلات، قد تحدث تغيرات في الألوان. وهذا لا يعطي الحق في المطالبة بالاستبدال.

4.5 تستخدم مرشحات الكربون النشطة لتنقية الهواء المُعاد إلى الغرفة ووظيفتها هي تخفيف الروائح الكريهة الناتجة عن الطهي.

4.6 يجب استبدال مرشحات الكربون النشط الذي لا يُعاد توليده على الأقل مرة كل 4 أشهر. ويعتمد النشغ من الفحم النشط على طول أو قصر مدة استخدام الجهاز، وعلى نوع المطبخ وعلى استمرارية تنظيف مرشح مكافحة الشحوم.

4.7 قبل إعادة تركيب مرشحات مكافحة الشحوم ومرشحات الفحم النشط المؤدّد من المهم أن تكون جافة تماما.

4.8 نظف الغطاء على نحو متكرر، داخليا وخارجيا على حد سواء، وذلك باستخدام قطعة قماش مبللة بكحول محوّل أو منظفات سائلة

محايدة غير كاشطة.

4.9 وقد صمم نظام الإضاءة للاستخدام أثناء الطهي وليس للإضاءة العامة في الغرفة لفترات طويلة. والاستخدام المطول لنظام الإضاءة

يقل بشكل كبير من متوسط عمر المصابيح.

4.10 إذا كان الجهاز مجهزا بأضواء مجانية فمن الممكن استخدامها للإضاءة العامة للغرفة لمدة طويلة.

4.11 ملاحظة: إن عدم الامتثال لتعليمات تنظيف الغطاء ومع استبدال وتنظيف المرشحات ينتج عنه خطورة حدوث حرائق. لذا يوصي بحفظ التعليمات المقترحة.

4.13 استبدال مصابيح الهالوجين (الشكل 6A):

لاستبدال مصابيح الهالوجين B، قم بنزع شريحة الزجاج C بالضغط على الفتحات المطابقة.

قم باستبدال المصابيح بأخرى من نفس النوع.

انتبه: لا تلمس المصباح بالأيدي العارية.

4.15 استبدال مصابيح الهالوجين/المصابيح المتوهجة (شكل 6B):

استخدم فقط مصابيح من نفس النوع ونفس الفولت الكهربائي المثبت على الجهاز.

4.17 الأوامر: (الرسم 9) ميكانيكي رموز المفاتيح مبيّنة أدناه:

A = ضوء

B = إطفاء

C = سرعة I

D = سرعة II

E = سرعة III

4.20 الأوامر:

(الرسم 10) إضاءة رموز المفاتيح مبيّنة أدناه:

A = ضوء

B = إطفاء

C = سرعة I

D = سرعة II

E = سرعة III

F = عداد التوقف الأوتوماتيكي - 15 دقيقة (*)

• إذا لم تتوقف في جهازك وظيفة السرعة المكثفة، اضغط المفاتيح E لمدة ثلاثين ثانية وسيتم تنشيطه لمدة 10 دقائق وبعد ذلك سيعود إلى السرعة التي تم إعدادها مسبقا. عندما تكون الوظيفة نشطة فإن المؤشر يومض. لإيقافها قبل مضي 10 دقائق اضغط المفاتيح E مرة أخرى.

مقدمة

1.1 أقرأ أربناية التعليمات المبينة في هذا الكتيب، لكونها تحتوي على تعليمات هامة حول سلامة التركيب والاستعمال والصيانة. صُمم هذا الجهاز للاستعمال ضمن صيغة ماصّة (طرد الهواء نحو الخارج - شكل 1B) أو مصفّية (تكرير الهواء في الداخل - شكل 1A) أو مع محرك خارجي (شكل 1C).

تنبيهات حول السلامة

2.1 يجب الانتباه، عندما يتم بنفس الأوان تشغيل القلنسوة الماصّة والحارق أو موقد يعتمد على الهواء الداخلي ويعمل بطاقة تختلف عن الطاقة الكهربائية، لأن القلنسوة الماصّة في هذه الحالة تزيل الهواء اللازم لإشعال الحارق أو الموقد. يجب أن لا يتجاوز الضغط السلبّي في الغرفة مقدار 4 باسكال (5 - 10 × بار). وبالتالي، لضمان العمل بشكل سليم، يجب العمل على تهوية الغرفة بالشكل المناسب. بخصوص طرد الهواء إلى الخارج، يجب التقيد بالتعليمات الساندة في بلدكم.

2.2 قبل توصيل النموذج بالشبكة الكهربائية:

- تحقق من بطاقة المعلومات (تتواجد داخل الجاهز) على أن فلتية و قدرة الجهاز مطابقة لفلتية و قدرة الشبكة الكهربائية، وأن الماخذ الكهربائي مناسب لتوصيل الجهاز. في حالة الشك، يجب مراجعة فني كهربائي مختص.

في حالة تلف الكبل الكهربائي، يجب استبداله بكبل أصلي يتم الحصول عليه من قبل الصانع أو من قبل مركز الصيانة الفنية.

أ - أوصل الجهاز بالشبكة الكهربائية عن طريق قابس مزود في فيوز 3 أمبير أو بسلكي الطور الثاني المحميان بواسطة فيوز 3 أمبير.

2.3 تنبيه !

تشكل الأجهزة الكهربائية المنزلية في بعض الحالات مصدر خطر.

- (A) لا حاول فحص الفلترات أثناء عمل القلنسوة.
 (B) لا تلمس اللبنة والمناطق المجاورة لها. أثناء وفور الانتهاء من استعمال نظام الإنارة لمدة طويلة من الوقت.
 (C) ممنوع طهي الأطعمة على اللهب مباشرة تحت القلنسوة.
 (D) لا تستعمل اللهب الحر. لأنه ضارّ بالفلترات ويمكن أن يسبب حريق.
 (E) أفضل القلنسوة عن الشبكة الكهربائية. قبل القيام بأي عمل صيانة.
 (F) أفضل القلنسوة عن الشبكة الكهربائية. قبل القيام بأي عمل صيانة.
 (G) يجب عدم استعمال هذا الجهاز من قبل الأطفال أو الأشخاص الذين يحتاجون إلى إشراف ورعاية.

- (H) يجب العمل على منع الأطفال من اللعب بالجهاز
 (I) يجب أن تتوفر تهوية كافية في الغرفة عند استخدام القلنسوة في نفس الوقت الذي يقوم فيه الجهاز بحرق الغاز أو أنواع الوقود الأخرى
 (L) هناك خطر نشوب حريق في حال لم يتم التنظيف بما يتوافق مع التعليمات

2.4 هذا الجهاز مطابق لتعليمات المجموعة الأوروبية 2002/96/EC المتعلقة بتبديد الأجهزة الكهربائية والإلكترونية (WEEE) عند انتهاء حياتها. ونأمل أن يتم التخلص من هذا الجهاز عند انتهاء حياته بالشكل الصحيح، وبهذا الشكل يساهم المستخدم في الحفاظ على البيئة وعدم تلوثها.

العلامة  المتواجدة على المنتج أو على الوثائق المرفقة معه، تشير

إلى أن هذا المنتج يجب عدم معالجته على شكل نفايات منزلية، بل يجب تسليمه إلى أحد مراكز التجميع التي تعمل على تكرير الأجهزة الكهربائية والإلكترونية.

تخلص من هذا الجهاز عند انتهاء حياته، حسب التعليمات المتعلقة بالتخلص من النفايات. وللحصول على مزيد من المعلومات حول معالجة وتكرير هذا المنتج، اتصل بالمكتب المحلي القائم على هذا الغرض أو بمؤسسة تجميع النفايات المنزلية أو المحل التجاري الذي اشترت منه هذا الجهاز.

تعليمات التركيب

3.1 يجب أن تتم عمليات التركيب والتوصيل الكهربائي من قبل شخص مختص ومؤهل لهذا الغرض.

3.2 قم بارتداء القفازات الواقية قبل المضي في التنصيب.

3.3 التوصيل الكهربائي

الجهاز المصنوع من الفئة II، وبالتالي يجب عدم توصيل أي كبل بنقطة التأريض.

يجب أن تتم عملية التوصيل بالشبكة الكهربائية على النحو التالي:

البنّي = خط (L)

الأزرق = محايد (N)

ركب على الكبل قابس معيّر للحمولة المبينة في بطاقة المواصفات. أما إذا كانت القلنسوة مزودة بقابس، فيجب العمل على أن يكون من السهل الوصول إليه بعد تركيب الجهاز.

في حالة التوصيل مباشرة مع الشبكة الكهربائية، يجب تركيب ما بين الشبكة الكهربائية والجهاز، مفتاح شامل لجميع الأقطاب مع فتحة بين الملامسات لا تقل عن 3 ملم، كما يجب معايرة المفتاح حسب الحملية وبشكل متفق مع النظم الساندة.

3.4 يجب أن لا يقل الحد الأدنى للمسافة ما بين أوعية الطهي المتواجدة على المواقف والجزء السفلي من القلنسوة، عن 65 سم. في حالة استعمال أنبوب توصيل مكون من جزأين أو أكثر، يجب أن يكون الجزء العلوي خارج الجزء السفلي. يجب عدم توصيل فتحة تصريف القلنسوة مع مجرى يسير فيه هواء ساخن أو مستعمل لطرد دخان الأجهزة التي تشتغل بطاقة تختلف عن الطاقة الكهربائية. قبل القيام بعمليات التركيب، ولسهولة المناورة، ينصح بسحب فلتير فلترات مقاومة الدهن (شكل 7).

إذا كان الجهاز المطلوب تركيبه من النوع الماصّ، يجب إعداد الثقوب الخاص بتصريف الهواء.

3.5 ينصح استعمال أنبوب بقطر 150 لتصريف الهواء. في حالة استعمال مَحْفُض للقطر، يمكن أن يؤثر ذلك على عمل الجهاز ويزيد من قوة الضجيج.

تنبيه!

إذا كان إصدار جهازك مزوداً بزجاج مزخرف قبل تركيب القلنسوة اتبع الخطوات التالية كما هو مبين في الرسم 4:

- 1- اسحب من داخل الغلاف سواء جسم القلنسوة B أو الزجاج A، ثم ضعهما بشكل أفقي على سطح ثابت.
- 2- تناول الزجاج A، وضعه فوق جسم القلنسوة B.
- 3- ثبت الزجاج بشكل نهائي على جسم القلنسوة بواسطة الأربعة جلبات C والأربعة براغي D، وذلك حسب ما هو مبين في الشكل.

• التنصيب على الحائط

أعد الثقوب A ضمن احترام المقاييس المبينة (شكل 2). ثبت الجهاز على الحائط، مع مراعاة أن يكون مستقيماً بشكل أفقي ومقارنة مع الخزانين

