

ИНСТРУКЦИЯ ПО ЭКСПЛУАТАЦИИ

МОДЕЛЬ MVCR01/ MVCR02

Данная продукция предназначена только для бытового применения.
Пожалуйста, внимательно прочитайте инструкцию
перед эксплуатацией, сохраните ее для дальнейшего
использования.

Благодарим Вас за выбор продукции, выпускаемой под торговой маркой Midea. Наши изделия разработаны в соответствии с высокими требованиями качества, функциональности и дизайна. Мы уверены, что Вы будете довольны приобретением нового изделия нашей фирмы. Перед началом эксплуатации прибора внимательно прочитайте данную инструкцию, в которой содержится важная информация, касающаяся Вашей безопасности, а также рекомендации по правильному использованию прибора и уходу за ним. Сохраните инструкцию вместе с гарантийным талоном, кассовым чеком, по возможности, картонной коробкой и упаковочным материалом.

Содержание

Общие указания по безопасности.....	4
Сфера использования.....	5
Описание прибора.....	6
Комплектация	7
Технические характеристики	7
Эксплуатация.....	8
Пульт дистанционное управление	8
Начало Эксплуатации	9
Режимы уборки	9
Очистка контейнера для пыли	11
Очистка боковых щеток, датчиков и колес	13
Поиск и устранение неисправностей	14
Утилизация	15
Утилизация старых батарей и аккумуляторов	15
Утилизация использованного оборудования	15

Общие указания по безопасности

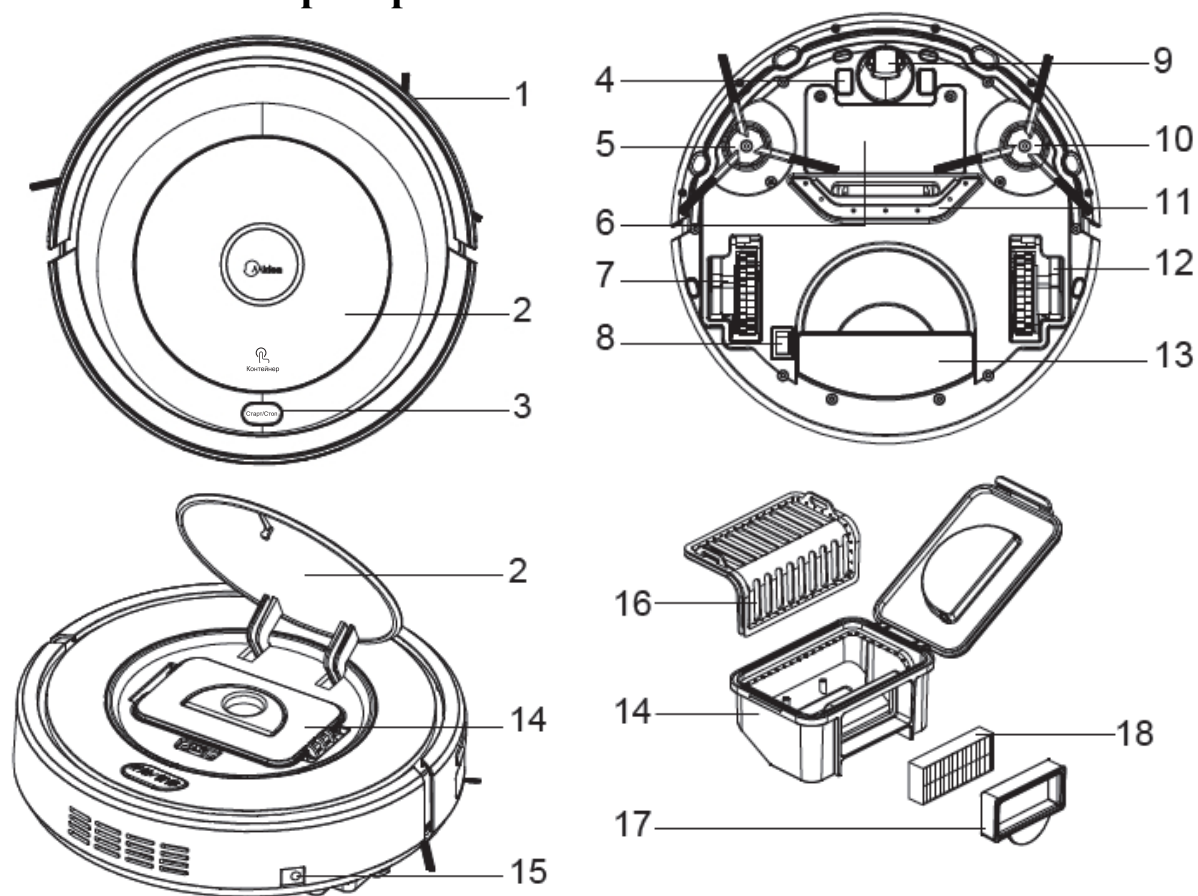
- Прибор предназначен исключительно для использования в быту.
- Перед использованием внимательно прочитайте настоящую инструкцию и сохраните ее.
- Прибор должен быть использован только по назначению.
- Данный прибор не предназначен для использования людьми (включая детей), у которых есть физические, нервные или психические отклонения или недостаток опыта и знаний, за исключением случаев, когда за такими лицами осуществляется надзор или проводится их инструктирование относительно использования данного прибора лицом, отвечающим за их безопасность. Необходимо осуществлять надзор за детьми с целью недопущения их игр с прибором.
- Внимание! Не используйте прибор вблизи ванн, раковин или других емкостей, заполненных водой.
- Ни в коем случае не погружайте прибор в воду или другие жидкости.
- Каждый раз перед включением прибора осмотрите его.
- Для зарядки аккумулятора (АКБ) используйте только зарядное устройство, входящий в комплект пылесоса данной модели. Не используйте данное зарядное устройство в иных целях.
- При наличии повреждений зарядного устройства и шнура питания ни в коем случае не включайте зарядного устройства в розетку. При необходимости замены (ремонта) зарядного устройства обратитесь в авторизованный сервисный центр.
- Включайте прибор только в источник переменного тока (~). Перед включением убедитесь, что адаптер рассчитан на напряжение, используемое в сети.
- Любое ошибочное включение лишает Вас права на гарантийное обслуживание.
- Не пользуйтесь нестандартными источниками питания или устройствами подключения.
- Не используйте прибор вне помещений. Предохраняйте прибор от жары, прямых солнечных лучей, ударов об острые углы, влажности (ни в коем случае не погружайте прибор в воду).
- Не включайте прибор в сеть (не касайтесь его) влажными руками.
- По окончании зарядки аккумулятора всегда отключайте зарядное устройство от сети.
- Не производите ремонт прибора самостоятельно. Неквалифицированный ремонт представляет прямую опасность для пользователя. Ремонт, осмотр и регулировка должны производиться только квалифицированными специалистами сервисного центра.
- Для ремонта прибора могут быть использованы только оригинальные запасные части.
- При работе пылесоса не располагайте на полу убираемой комнаты работающие нагревательные приборы и другие источники тепла.
- Запрещается использование пылесоса без пылесборочного контейнера, а также без фильтра и НЕРА фильтра, установленных и обслуженных должным образом в соответствии с настоящей инструкцией.

- Не используйте химические растворители для очистки пылесоса.
- Не собирайте пылесосом следующие предметы и материалы:
 - горящие предметы: пепел, угольки, окурки и др.;
 - острые предметы: битое стекло, иголки, канцелярские кнопки, скрепки и др.;
 - краситель, используемый в принтерах или копировальных машинах, т.к. он является электропроводной смесью и не удаляется из фильтра полностью;
 - ядовитые, взрывоопасные и разъедающие вещества;
 - асбест или асбестовую пыль;
 - крупнолистовые фрагменты;
 - воду и водосодержащие жидкости.
- Используйте только рекомендованные производителем аксессуары и запасные части.
- Не закрывайте воздуховыпускные отверстия пылесоса.
- Запрещено устанавливать работающий пылесос на края и боковые части корпуса. Пылесос во время работы всегда должен находиться в горизонтальном положении, панелью управления вверх. Следите за устойчивостью пылесоса на краю ступеней лестницы и при разнице высот пола. Ширина ступеней лестницы должна превышать габариты прибора, включая вращающиеся боковые щетки, в противном случае использовать прибор на лестнице не следует.
- Данный прибор подходит для твердых напольных покрытий и ковров с низким ворсом. Прибор не может использоваться на неровном полу и на коврах с высоким ворсом, а также при наличии на полу препятствий в виде лежащих проводов.
- При чистке ковров с низким ворсом следует снять боковые щетки во избежание их поломки.
- Прибор рассчитан на работу только с оригинальной АКБ и зарядным устройством, поставляемым в комплекте. Использование посторонних устройств для питания и зарядки может вызвать повреждение прибора.
- Перед использованием прибора уберите с пола все хрупкие и бьющиеся предметы, а также провода.
- Не садитесь на прибор и не ставьте на него предметы.
- Очищайте прибор и пылесборочный контейнер после каждого использования.

Сфера использования

Прибор предназначен исключительно для бытового использования в соответствии с данной Инструкцией. Прибор не предназначен для промышленного использования. Производитель не несет ответственности за ущерб, возникший в результате неправильного или непредусмотренного настоящей инструкцией использования.

Описание прибора



1. Защитная рамка
2. Крышка пылесборника
3. Кнопка включения/выключения (Старт/Стоп)
4. Контакты для подзарядки
5. Правая боковая щетка
6. Крышка батарейного отсека
7. Правое колесо
8. Выключатель питания
9. Среднее колесо
10. Левая боковая щетка
11. Всасывающее отверстие
12. Левое колесо
13. Нижняя панель
14. Контейнер
15. Разъем для подключения зарядного устройства
16. Фильтр
17. Держатель HEPA фильтр
18. HEPA фильтр

Комплектация

1. Робот-пылесос
2. Зарядное устройство
3. Пульт дистанционное управление
4. Набор для очистки пылесоса
5. Боковые щетки (2 шт.)
6. Инструкция по эксплуатации
7. Гарантийный талон

Технические характеристики

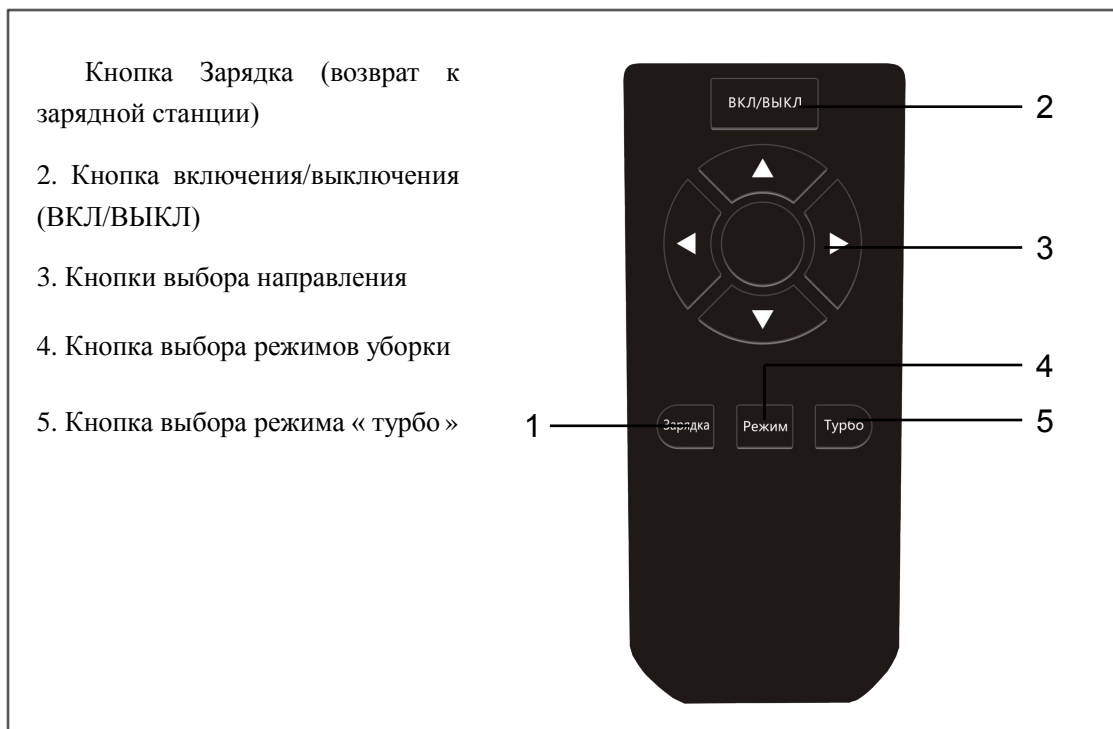
Модель:	MVCR01, MVCR02
Размеры	300*300*78 мм
Вес	3,5 кг
Потребляемая мощность	18 Вт
Объем контейнера для пыли	300 мл
Аккумулятор (При полной зарядке)	1000 мАч 14,4 В
Время работы	60 мин.
Время подзарядки	5 часов
Основные функции	Турбо режим Система предотвращения от столкновения Функция предотвращения от падения Индикация ошибок Автоматическая/Ручная подзарядка Программа «Автоматическая уборка» Программа «По спирали» Произвольная программа Программа «Вдоль стен» Программа «Z-движение»

Зарядное устройство

Напряжение/Частота	220-240 В Частота: 50/60 Гц
Выходное напряжение	24 В
Выходной электрический ток	600 мА

Эксплуатация

Пульт дистанционное управление



1. В пульте дистанционного управления не предусмотрена функция ВКЛ. питания.
 2. Если устройство ВЫКЛ. Пульт дистанционного управления не работает.
 3. Чтобы ВКЛ./ВЫКЛ. Питание, используйте кнопку ВКЛ./ВЫКЛ. в нижней части робота-пылесоса
 4. При включении пылесоса нажимайте кнопку «Старт/Стоп» на корпусе прибора чтобы активировать функцию дистанционного управления (Если в течение 1 минут нету операции, прибор автоматически переходит в режим ожидания, для восстановления работы пробора, нажмите кнопку «ВКЛ./ВЫКЛ» на пульте дистанционного управления.
Если в течение 15 минут нету операции, прибор автоматически отключается, для включения прибора нажмите кнопку «Старт/Стоп» на корпусе робота-пылесоса.
- Кнопка Зарядка (возврат к зарядной станции): Используется для подзарядки робота-пылесоса посредством направления его к зарядной станции.
- Кнопки выбора направления: Эти кнопки позволяют управлять роботом-пылесосом в ручном режиме.
- Кнопка выбора режимов: Эта кнопка позволяет пользователь выбирает нужный режим уборки.
- Кнопка «Турбо»: Используется для включения и отключения режима «Турбо»

Начало Эксплуатации

1. Установите зарядную станцию

После установки зарядной станции, вставьте штепсельную вилку в розетку, чтобы робот мог возвращаться на автоматическую подзарядку.

2. Включите питание пылесоса

Включите кнопку питания, которая находится на нижней части пылесоса, затем нажмите кнопку «Старт/Стоп» на верхней стороне пылесоса

Включите робот-пылесос, нажав на переключатель питания на приборе.

Примечание:

Если в течение 15 минут нету операции, прибор автоматически отключается, для включения прибора нажмите кнопку «Старт/Стоп» на корпусе робота-пылесоса.

3. Проверьте пылесборник

Перед началом уборки проверьте состояние пылесборника и закройте крышку пылесборника на основании устройстве.

4. Начните уборку

Когда питание пылесоса выключено, нажмите еще раз кнопку «Старт/Стоп», после того, как прозвучит звуковой сигнал, пылесос начнет уборку.

5. Автоматическая подзарядка

Робот-пылесос сам определяет уровень заряда батареи и если он недостаточен пылесос автоматически возвращается к станции на подзарядку. Для полной зарядки батареи требуются примерно 5 часов.

6. Использование режима уборки и дополнительные функции.

Используйте кнопку на роботе-пылесосе и пульт дистанционного управления, чтобы использовать каждый метод уборки и функции поддержки.

Режимы уборки

После включения питания, робот-пылесос автоматически переходит в режим автоматической уборки. В автоматическом режиме уборки робот-пылесос для оптимальной очистки использует набор программа в определенной последовательности. Используются следующие программы уборки:

1. Автоматическая уборка

2. Программа «По спирали»

- В этом режиме робот-пылесос передвигается по спирали, при выборе режима «Турбо» а вентилятор работает с увеличенной скоростью, что обеспечивает тщательную очистку наиболее загрязненного участка.

3. Произвольная программа

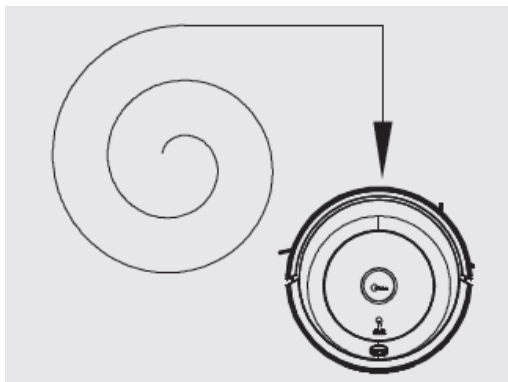
- В этом режиме робот-пылесос производит уборку помещения, совершая произвольные перемещения по прямой и крест-накрест.

4. Программа «Вдоль стен»

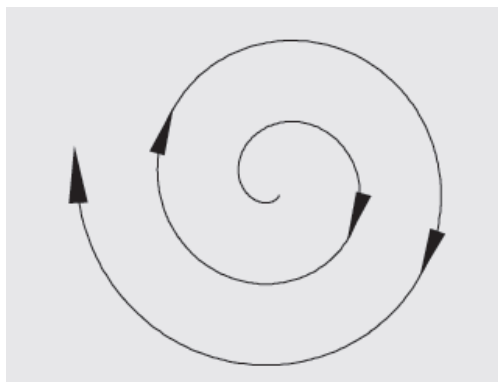
- В этом режиме робот-пылесос передвигается вдоль стен, обеспечивая более тщательную уборку данного участка помещения.

5. Z-программа или зигзагообразная программа

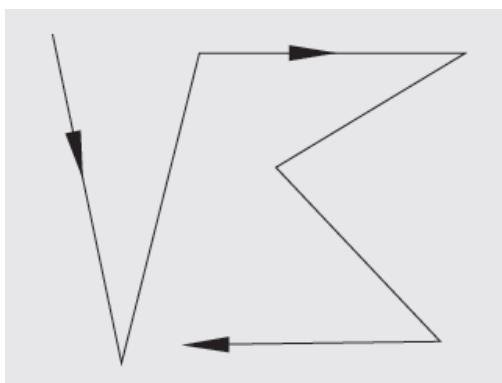
- При работе по Z-программе робот-пылесос выполняет зигзагообразные перемещения. Эта программа эффективна для уборки больших помещений.



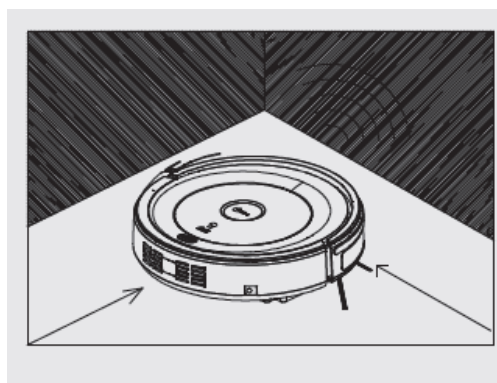
Автоматическая уборка



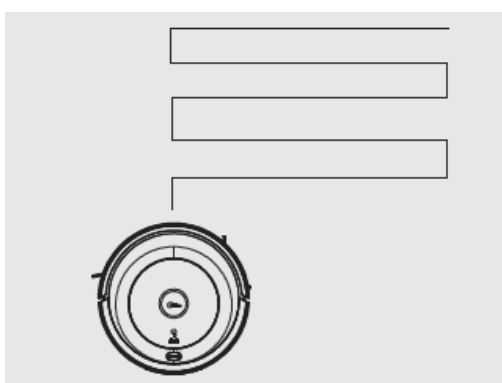
Программа «По спирали»



Произвольная программа



Программа «Вдоль стен»

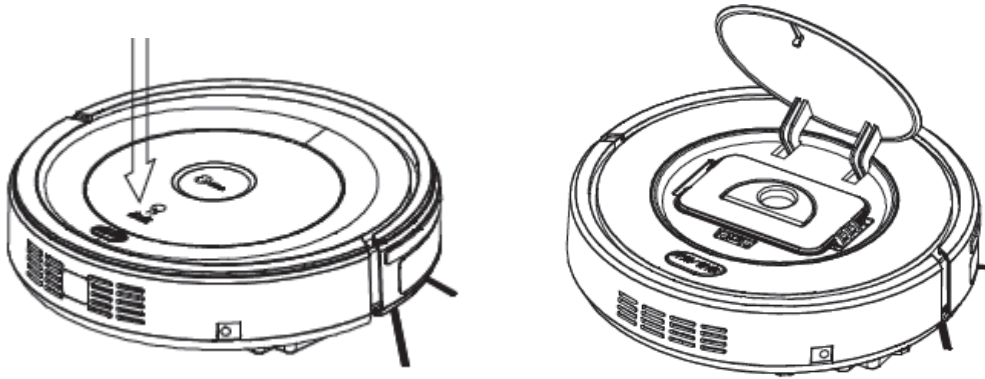


Z-программа

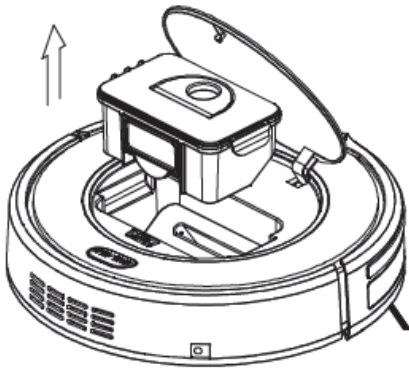
Очистка контейнера для пыли

Чтобы мощность всасывания пылесоса не снижалась, рекомендуем опустошать контейнера до или после каждой уборки. Очищайте в последовательности, указанной ниже:

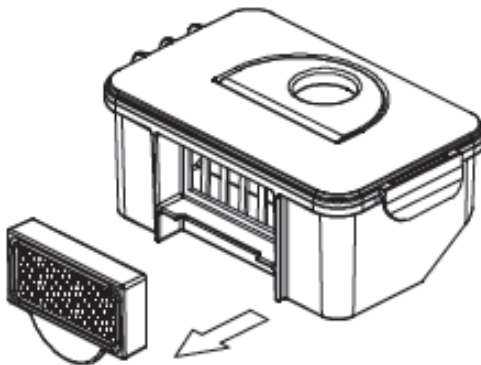
1. Нажмите кнопку «контейнер» на крышке робот-пылесоса.



2. Возьмите контейнер для пыли за ручку и извлеките его.

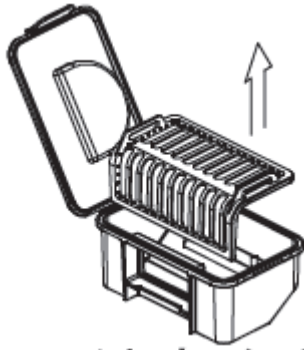


3. Оттяните защелку с левой стороны контейнера HEPA фильтра на тыльной стороне Пылесборника, чтобы отсоединить фильтр и губчатый материал.

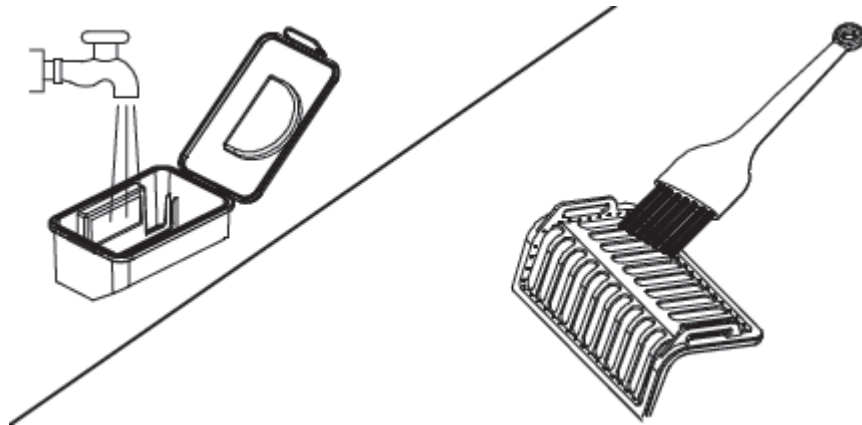


- Помните, что при отделении фильтра может просыпаться немного пыли.

4. Нажмите кнопку открывания контейнера и поднимите крышку.



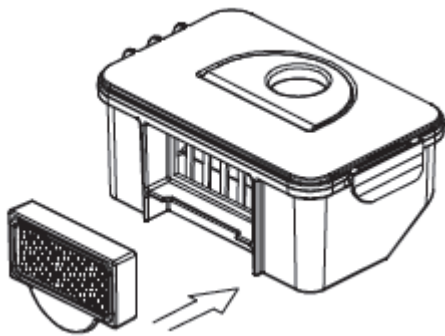
5. Опустошите контейнер с помощью щетки, при необходимости промойте водой.



6. Если вы промывали контейнер с водой, тщательно просушите его в хорошо проветриваемом помещении вдали от прямых солнечных лучей.

7. После очистки пылесборника, закройте его крышкой, присоедините фильтры.

8. Положите контейнер обратно в пылесос, закройте крышку.



Внимание:

- Если вы закроете крышку фильтра пылесборника без установленных фильтров, внутрь может попасть пыли, что приведет к поломке.
- После очистки пылесборника обязательно установите фильтр в пылесборник.
- При чистке прибора снятую крышку установите вертикально в желоб на пылесборнике.

Очистка боковых щеток, датчиков и колес

Для получения оптимальных результатов уборки необходимо время от времени проводить очистку датчиков высот, колес и боковых щеток.

Внимание:

- Перед тем как перевернуть основное устройство, положите над пол мягкую ткань и отсоедините пылесборник.

В противном случае основное устройство может поцарапаться или из пылесборника высыпается пыль.

- Важно регулярно проводить очистку датчиков перепада высот. Если датчики перепада высот будут загрязнены, робот-пылесос не сможет распознать перепад высот.

1. Перед тем, как приступить к очистке, отключите питание. Положите робот-пылесос нижней стороной вверх на мягкую ткань.
2. Для удаления грязи и ворсинок с датчиков перепада высот используйте щетку с мягкой щетиной (например, зубную щетку). Убедитесь, что всасывающее отверстие не загрязнено.
3. Для очистки переднего и боковых колес от ворсинок и грязи используйте щетку с мягкой щетиной (например, зубную щетку).
4. Для очистки боковых щеток возьмитесь за щетинки и потяните щетки с валов.
5. С помощью щетки с мягкой щетиной (например, зубной щетки) или ткани удалите грязь и пыль с вала и боковой щетки.
6. Убедитесь, что боковых щетках и на нижней панели робота-пылесоса не острых предметов, которые могут повредить пол.

Поиск и устранение неисправностей

Проблема	Причина	Способы решения
Робот-пылесос перестал работать, и горит синий индикатор	Дачик перепада высот работает или колесо не достаёт до поверхности пола или по какой-либо причине отпало.	Переместите робот-пылесос на ровный участок пола. В запустить робот-пылесос занова. Очистите Проводите очистку датчиков перепада высот.
После столкновения с препятствием робот-пылесос не меняет направление движения	Дачик на защитной рамке не работает	Проверьте состояние дачик на защитной рамке и удалить посторонний предмет
При зарядке, красный индикатор быстро мигает с зкукым сигналом	Питание робота-пылесоса выключено.	Включите кнопку питания, которая находится на нижней части пылесоса
Красный индикатор быстро мигает	Аккумулятор разряжен.	Зарядите аккумулятор
Синий индикатор один раз мигает, красный индикатор мигает одни раз.	Боковые щетки заблокированы	Очистите посторонний предмет на боковых щетках.
Синий индикатор один раз мигает, красный индикатор мигает два раза.	Защитная рамка не гибко работает.	Немного опустите вины на защитной рамке.
Синий индикатор один раз мигает, красный индикатор мигает три раза.	Колеса заблокированы	Устраните препятствие колеса

Утилизация

Утилизация старых батарей и аккумуляторов

1. Символ на батарее или аккумуляторе, изображающий перечеркнутое мусорное ведро на колесах, означает, что на изделие распространяется Директива 2006/66/СЕ.
2. Данный символ может быть со значком химического элемента: ртути (Hg), кадмия (Cd) или свинца (Pb), если батарея содержит более 0,0005% ртути, 0,002% кадмия или 0,004% свинца.
3. Все аккумуляторы и батареи следует утилизировать отдельно от бытового мусора, в специальных местах сбора, назначенных правительственными или местными органами власти.
4. Правильная утилизация старых батарей и аккумуляторов поможет предотвратить потенциально вредное воздействие на окружающую среду и здоровье человека.
5. Для получения более подробных сведений об утилизации батарей и аккумуляторов обратитесь в администрацию города, службу, занимающуюся утилизацией или в магазин, где был приобретен продукт.

Утилизация использованного оборудования

1. Все электрические и электронные приборы должны утилизироваться отдельно от бытовых отходов в специально предназначенных для этого пунктах приема, утвержденных правительственными или местными административными учреждениями.
2. Надлежащая утилизация использованного оборудования поможет избежать негативных последствий для окружающей среды и здоровья человека.
3. За подробной информацией по утилизации использованного оборудования обращайтесь в местные службы. Службы переработки отходов или в торгующую организацию, продавшую товар.

JIANGSU MIDEA CLEANING APPLIANCES CO., LTD
No.39 Caohu Avenue, Xiangcheng Economic Development Zone, Suzhou, Jiangsu, China

WWW.midearussia.ru

Информационно-Справочная Служба тел. 88-00-777-00-88.