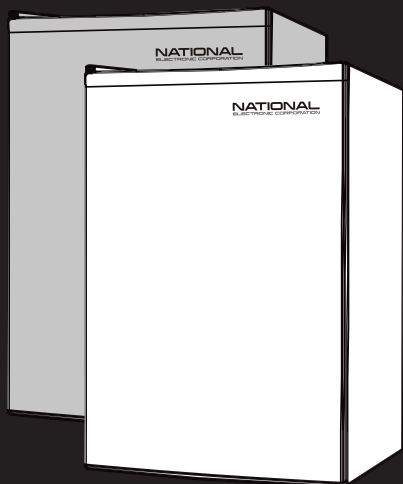


Руководство по эксплуатации



**ХОЛОДИЛЬНИК
БЫТОВОЙ**
Refrigerator

NK-RF750

NK-RF751

NATIONAL
ELECTRONIC CORPORATION

СОДЕРЖАНИЕ

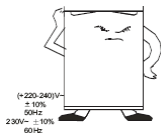
| | |
|--|----|
| Меры безопасности и предосторожности | 4 |
| Описание модели | 5 |
| Комплектация..... | 5 |
| Подключение и установка..... | 6 |
| Изменение направления открытия дверцы..... | 7 |
| Рекомендации по размещению продуктов в холодильнике..... | 7 |
| Контроль и регулирование температуры | 8 |
| Приготовление кубиков льда в отделении для льда | 8 |
| Размораживание холодильника | 8 |
| Рекомендации по эксплуатации холодильника | 9 |
| Инструкции по транспортировке | 10 |
| Чистка и уход | 10 |
| Возможные неисправности и способы их устранения | 11 |
| Безопасная утилизация | 11 |
| Рекомендации для потребителя | 12 |
| Технические характеристики..... | 13 |
| Информация о сертификации..... | 14 |

Благодарим Вас за приобретение холодильника National. Перед началом эксплуатации, пожалуйста, внимательно изучите настоящее Руководство. Оно содержит важные указания по безопасности, эксплуатации холодильника и по уходу за ним. Позаботьтесь о сохранности настоящего «Руководства по эксплуатации» и, если холодильник перейдет к другому хозяину, передайте его вместе с прибором. Рекомендуется сохранять оригинальную упаковку, т.к. она может пригодиться для удобной транспортировки прибора.

МЕРЫ БЕЗОПАСНОСТИ И ПРЕДОСТОРОЖНОСТИ

Холодильник предназначен исключительно для использования в быту и должен быть использован только по назначению.

Перед началом эксплуатации внимательно прочитайте настоящее руководство и всегда следуйте, приведенным здесь инструкциям.



Перед включением холодильника в сеть электропитания убедитесь, что напряжение и частота электросети соответствует указанному на маркировке изделия. Подключайте холодильник к розетке с заземлением. Подключайте холодильник только к источнику переменного тока.

Если колебания напряжения питающей сети превышают 10%, в целях безопасности рекомендуется использовать автоматический стабилизатор напряжения для подключения холодильника.

Не используйте удлинители и многовыводные штекеры для подключения холодильника.

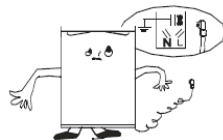
При наличии повреждений холодильника и сетевого кабеля ни в коем случае не включайте холодильник в розетку. В таких ситуациях обратитесь в авторизованный сервисный центр для ремонта.



Запрещается подвергать холодильник воздействию источников тепла или прямых солнечных лучей.



Запрещается использовать холодильник в помещениях с повышенной влажностью (в ванной, в душе, рядом с бассейном и т.п.), т.к. это может привести к появлению ржавчины на металлических частях холодильника. Запрещается разбрызгивать на холодильник или внутри него воду, т.к. это может привести к короткому замыканию.



Запрещается перегибать, наращивать или портить кабель питания. Следите, чтобы кабель питания находился на достаточном расстоянии от компрессора и от задней стенки холодильника, которая во время работы холодильника всегда сильно нагревается. Контакт кабеля питания с компрессором может привести к повреждению изоляции кабеля и утечке тока.

Холодильник не предназначен для использования лицами с ограниченными физическими или умственными возможностями (в т.ч. детьми), а также лицами, не имеющими достаточных знаний и опыта работы с электроприборами, если за ними не присматривают люди, ответственные за их безопасность.

Не разрешайте детям использовать холодильник для игр. Не оставляйте малолетних детей с холодильником без присмотра.

Запрещается перекрывать вентиляцию снаружи и внутри холодильника.



Устанавливайте холодильник в хорошо вентилируемых помещениях. Достаточная вентиляция позволяет холодильнику работать максимально эффективно при низком потреблении мощности, а также способствует отводу тепла. Для обеспечения достаточной вентиляции необходимо обеспечить свободное пространство вокруг холодильника не менее 100 мм со всех сторон и не менее 200 мм сверху.

Холодильник следует устанавливать на ровную и твердую поверхность. Запрещается устанавливать холодильник на мягкий материал, например пенопласт. Если холодильник стоит неровно, отрегулируйте его положение с помощью винтов на ножках.

Не устанавливайте холодильник в нишах, шкафах, чуланах и т.п. местах.



Запрещается эксплуатировать холодильник, если рядом с ним находятся летучие или взрывоопасные вещества, такие как: бензин, спирт, лак, ацетон и др. Также запрещается хранить подобные вещества внутри холодильника.

Будьте внимательны, чтобы не повредить контур хладагента.

Запрещается использовать какие-либо электроприборы внутри холодильника, если это не рекомендовано производителем.

Во время чистки холодильника всегда отключайте его от электросети.

При отключении холодильника от электросети не тяните за кабель, беритесь за вилку.



При перемещении холодильника запрещается располагать его горизонтально или под углом более 45 градусов к вертикали.

Влага, содержащаяся в продуктах или попадающая внутрь холодильника при открытии дверцы, может образовывать слой льда внутри морозильной камеры, который уменьшает работоспособность холодильника. Когда толщина слоя льда достигает 2 мм, холодильник необходимо разморозить. Не рекомендуется размораживать морозильную камеру непосредственно горячей водой или с помощью фена, чтобы избежать деформации внутренней поверхности камеры. Запрещается удалять лед из морозильной камеры с помощью острых предметов, т.к. это может привести к повреждению внутренней поверхности камеры или поверхности испарителя.

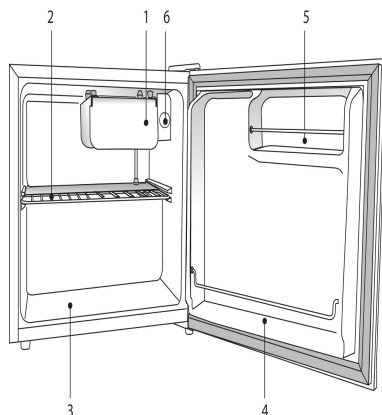
Несоблюдение мер предосторожности и безопасности может привести к порче холодильника, поражению электрическим током, короткому замыканию или пожару.

В случае возникновения неисправностей следует обращаться в авторизованные сервисные центры. Неквалифицированный ремонт снимает холодильник с гарантийного обслуживания.

Для ремонта холодильника могут быть использованы только оригинальные запасные части.

Производитель не несет ответственности за какие-либо повреждения, возникшие вследствие неправильного использования холодильника или несоблюдения мер предосторожности и безопасности.

ОПИСАНИЕ МОДЕЛИ



1. Отделение для приготовления кубиков льда и быстрого охлаждения напитков. (Не предназначено для замораживания свежих продуктов и хранения замороженной пищи).
2. Полка для хлебобулочных изделий, охлажденных готовых продуктов, молочных продуктов, мяса, колбасы, мясной нарезки, консервов.
3. Отделение для фруктов, овощей, салатов.
4. Полка для напитков, бутылок.
5. Полка для мелких продуктов.
6. Регулятор температуры

КОМПЛЕКТАЦИЯ

1. Холодильник
2. Форма для кубиков льда
3. Поддон для хранения яиц
4. Руководство по эксплуатации
5. Гарантийный талон

ПОДКЛЮЧЕНИЕ И УСТАНОВКА

ТРЕБОВАНИЯ ПО ПОДКЛЮЧЕНИЮ К ЭЛЕКТРИЧЕСКОЙ СЕТИ

Перед подключением прибора к электрической розетке убедитесь, что напряжение и частота сети холодильника, приведенные на паспортной табличке внутри вашего прибора, соответствуют характеристикам вашей электрической сети. Паспортная табличка находится на внутренней поверхности холодильной камеры с левой стороны.

Рекомендуется подключать прибор к электрической сети с помощью соответствующей

розетки с выключателем и плавким предохранителем, расположенной в легкодоступном месте, т.е. прибор должен устанавливаться таким образом, чтобы не загромождать доступ к розетке.

ВНИМАНИЕ!

Данный электроприбор должен быть заземлен. Подключайте холодильник только к заземленной розетке с помощью вилки с заземляющим контактом.

ВНИМАНИЕ!

Этот прибор предназначен для эксплуатации при температуре от +10 до +32°C, поэтому при установке прибора в холодном неотапливаемом помещении (например, в теплице, на веранде, в сарае, в гараже и т. п.) прибор может не работать, что приведет к снижению срока хранения пищевых продуктов.

ВНИМАНИЕ!

При установке для обеспечения достаточной вентиляции необходимо оставить свободное пространство вокруг холодильника не менее 100 мм со всех сторон и не менее 50 мм сверху!

По возможности не устанавливайте прибор возле газовой плиты, радиатора центрального отопления либо в месте, где он может подвергаться воздействию прямых солнечных лучей, так как это приведет к увеличению нагрузки на компрессор. При установке рядом с источником тепла или холодильником соблюдайте следующие минимальные расстояния:

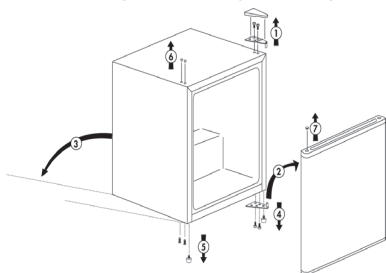
- от кухонных плит 100 мм
- от радиаторов 300 мм
- от морозильных камер или больших холодильников 100 мм

ПОДГОТОВКА К РАБОТЕ

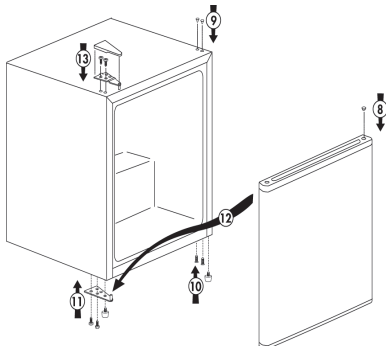
- Перед началом эксплуатации холодильника проверьте следующее:
- Ножи должны быть отрегулированы так, чтобы прибор стоял ровно.
- Внутри должно быть сухо, и ничего не должно препятствовать свободной циркуляции воздуха.
- Внутренняя поверхность должна быть вымыта в соответствии с рекомендациями в разделе «ЧИСТКА И УХОД».
- Вставьте вилку шнура питания в розетку и включите питание. При запуске компрессора будет слышен шум. Жидкость и газы внутри холодильной системы также могут создавать шум, независимо от того, работает компрессор или нет. Это вполне нормальное явление.
- Некоторая неровность верхней поверхности корпуса не является дефектом – это особенность процесса изготовления прибора.
- Рекомендуется установить ручку термостата в положение 3 и проследить за изменениями температуры, чтобы проверить, поддерживает ли прибор необходимую для хранения температуру (см. раздел «Контроль и регулирование температуры»).
- Не загружайте продукты сразу же после включения прибора. Дождитесь, пока установится нужная для хранения температура. Для проверки температуры рекомендуется использовать точный термометр (см. раздел «Контроль и регулирование температуры»).

ИЗМЕНЕНИЕ НАПРАВЛЕНИЯ ОТКРЫТИЯ ДВЕРЦЫ

Холодильник собирается так, что петли дверцы установлены справа. При необходимости вы можете изменить направление открытия дверцы.



детали до переустановки дверцы.



детали после переустановки дверцы.

Следуйте приведенным ниже пошаговым инструкциям и указаниям на рисунках. Цифры в скобках соответствуют номерам на рисунках.

1. Выключите выключатель на розетке и выньте из розетки шнур питания из розетки.
2. Выньте все продукты, незакрепленные предметы и приспособления из прибора и с полок на двери.
3. Снимите пластиковую заглушку верхней петли с помощью маленькой плоской отвертки, отвинтите винты и снимите верхнюю петлю справа (1).
4. Осторожно снимите дверь с нижней петли, потянув ее вверх (2).
5. Аккуратно положите прибор на левый бок (3) (вам может понадобиться помощник). Положите прибор на какой-нибудь защитный материал (например, заводскую упаковку холодильника), чтобы не повредить прибор его.

Прибор следует класть только на левый бок, иначе компрессорное масло может забить трубопроводы, что приведет к поломке прибора.

6. Снимите нижнюю петлю, переднюю ножку и выньте винты (4).
7. Отвинтите винты и снимите левую переднюю ножку (5).
8. Снимите пластиковые заглушки с левой стороны корпуса и переместите на противоположную сторону (6-9).
9. Установите на дверь пластиковую втулку/заглушку петли (7-8).
10. Завинтите винты и установите на место переднюю ножку (10).
11. Установите нижнюю петлю, завинтите винты и установите левую переднюю ножку (11).
12. Осторожно поставьте прибор вертикально (вам может понадобиться помощник).
13. Навесьте дверь (12).
14. Установите верхнюю петлю, завинтите винты и установите заглушку петли слева (11). Убедитесь, что дверь легко закрывается и открывается, а между дверью и корпусом нет щелей. Если между уплотнителем двери и корпусом есть щели, аккуратно выровняйте уплотнитель, оттянув его пальцами.
15. Не включайте прибор, как минимум, 4 часа, чтобы система пришла в нормальное состояние. Запасные пластиковые детали, которые входят в комплект, предназначены для последующего перевешивания двери.

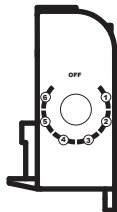
РЕКОМЕНДАЦИИ ПО РАЗМЕЩЕНИЮ ПРОДУКТОВ В ХОЛОДИЛЬНИКЕ

Ниже приведены указания и рекомендации по оптимальному хранению продуктов и правила гигиены:

1. Холодильник предназначен для непродолжительного хранения свежих продуктов и напитков.
2. Отделение для льда предназначено только для приготовления и хранения кубиков льда.
3. Готовые блюда должны храниться в плотно закрытой посуде.
4. Бутылки можно размещать на двери.

5. Сырое мясо следует хранить на нижней полке упакованным в полиэтиленовые пакеты. Не допускайте контакта сырого мяса с готовыми блюдами во избежание заражения. Сырое мясо можно безопасно хранить в холодильнике не более двух-трех дней.
6. Чтобы холодильник работал с максимальной эффективностью, не накрывайте съемные полки бумагой или другими материалами, препятствующими свободной циркуляции холодного воздуха.
7. Храните продукты в упакованном виде или в закрытой посуде. Прежде чем поставить горячие продукты и напитки в холодильник, дайте им остыть. Не храните в холодильнике взрывоопасные вещества. Крепкие спиртные напитки храните в вертикальном положении в плотно закрытой посуде. Не храните открытые консервы в жестяных банках.
8. Газированные напитки нельзя замораживать, а фруктовый лед нельзя употреблять слишком холодным.
9. Некоторые фрукты и овощи портятся, если их хранить при температуре около 0°C. Поэтому ананасы, дыни, огурцы, томаты и подобные продукты следует хранить в полиэтиленовых пакетах.

КОНТРОЛЬ И РЕГУЛИРОВАНИЕ ТЕМПЕРАТУРЫ



Температура внутри холодильника регулируется ручкой термостата (см. рисунок), которую можно устанавливать в положение от 1 до 5 (максимальный холод). При первом включении прибора установите термостат в такое положение, чтобы через 24 часа средняя температура в холодильнике была не выше +5°C (+41°F). Рекомендуется установить ручку термостата в среднее положение (3), а затем регулировать ее положение в сторону понижения (до 5) или повышения температуры, пока не установится нужная температура. При частом открывании двери температура внутри него повышается, поэтому не оставляйте дверь холодильника открытой и старайтесь закрывать ее как можно быстрее.

ПРИГОТОВЛЕНИЕ КУБИКОВ ЛЬДА В ОТДЕЛЕНИИ ДЛЯ ЛЬДА

- Заполните лоток для льда водой на 3/4 и поместите его в отделение для льда.
- Отделяйте кубики льда ложкой или другим подобным инструментом.
- Не используйте острые предметы, такие как ножи или вилки.

РАЗМОРАЖИВАНИЕ ХОЛОДИЛЬНИКА

ВНИМАНИЕ!

Перед размораживанием выключите холодильник и отключите его от электрической сети.

- По мере накопления инея на стенках отделения для льда охлаждающая способность холодильника снижается. Кроме того, из-за толстого слоя наледи откидная дверца отделения для льда может не открываться. Не применяйте силу, чтобы открыть дверцу; сначала полностью разморозьте прибор. Размораживайте холодильник, когда толщина наледи в отсеке для льда достигнет приблизительно 12 мм.

ПРИМЕЧАНИЕ:

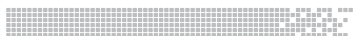
Намерзание льда не является свидетельством неисправности. Это нормальное явление, которое зависит главным образом от температуры и влажности в помещении (высокая температура и влажность ускоряют образование наледи), частоты открывания двери холодильника (теплый воздух, попадая внутрь холодильника, способствует образованию инея), положения ручки термостата (по возможности устанавливайте термостат на самый низкий уровень) и состояния уплотнительной прокладки на двери (проверьте, хорошо ли прилегает уплотнительная прокладка).

- Перед размораживанием прибора необходимо употребить все продукты или переместить их в другой холодильник. Можно также обернуть продукты несколькими слоями газеты и поместить в прохладное место.
- Перед размораживанием убедитесь, что под отделением для льда установлен поддон для сбора талой воды.
- Чтобы начать процедуру размораживания, установите ручку термостата в положение «0» (выключено).

- По окончании размораживания вылейте воду из поддона и насухо вытрите отделение для льда и поддон. Установите ручку термостата в нужное положение и вставьте шнур питания в розетку электрической сети.
- Не используйте для размораживания фены, электронагреватели или другие подобные электроприборы.
- Не используйте для удаления инея острые предметы, такие как ножи или вилки, поскольку они могут повредить прибор. Раз в неделю можно счищать иней со стенок отделения для льда специальным скребком, который входит в комплект. Раз в неделю можно счищать иней со стенок отделения для льда специальным пластиковым скребком (в комплект не входит).
- Для ускорения процесса размораживания можно поместить в отделение для льда емкость с горячей водой.
- Не храните замороженные продукты в отделении для льда.
- Не замораживайте свежие продукты в отделении для льда.
- Не допускайте образования толстого слоя льда в отделении для льда. Из-за толстого слоя наледь откидная дверца отделения для льда не будет открываться.
- Не применяйте силу, чтобы открыть дверцу отделения для льда, так как можно повредить прибор. Сначала разморозьте отделение для льда, если дверца не открывается.
- Не ставьте в холодильник горячие продукты, по дождите, пока они остынут.
- Не храните в холодильнике бананы и дыни. Для охлаждения их можно положить на короткое время, тщательно завернув, чтобы запах не распространился на другие продукты.
- Не оставляйте надолго дверь открытой, так как это приведет к увеличению расходов на эксплуатацию.
- Не покрывайте полки какими-либо материалами, которые могут препятствовать циркуляции воздуха.
- Не храните в холодильнике ядовитые или другие опасные вещества. Он предназначен только для хранения пищевых продуктов.
- Не употребляйте в пищу продукты, которые хранились в холодильнике слишком долго.
- Не храните готовые и сырые продукты в одной посуде. Их следует и упаковывать, и хранить отдельно.
- Не допускайте, чтобы талая вода с размороженных продуктов капала на другие продукты.
- Не используйте для удаления инея острые предметы, такие как ножи или вилки.
- Не устанавливайте внутри холодильника какие-либо электроприборы.
- Не оставляйте надолго дверь открытой, так как это приведет к увеличению расходов на эксплуатацию и ускоренному образованию наледи.
- Не помещайте в морозильную камеру горячие продукты. Подождите, пока они остынут.
- Не помещайте бутылки с жидкостью или закрытые банки с газированными напитками в морозильную камеру, так как они могут взорваться. Не замораживайте газированные напитки. Не кладите в морозильную камеру свежие продукты для замораживания сверх допустимого количества.

РЕКОМЕНДАЦИИ ПО ЭКСПЛУАТАЦИИ ХОЛОДИЛЬНИКА

- Счищайте образовавшийся иней специальным пластиковым скребком (см. раздел «Размораживание»).
- Регулярно чистите и размораживайте холодильник.
- Храните сырое мясо и птицу ниже готовых блюд и молочных продуктов.
- Храните продукты соблюдая сроки хранения, в соответствии с инструкциями на их упаковке.
- Очищайте овощи от земли и удаляйте ненужные листья.
- Храните салат и петрушку, не отрезая корней, а капусту и цветную капусту — не вырезая кочерыжек.
- Сыр сначала заверните в пергаментную бумагу, а затем положите в полиэтиленовый пакет, по возможности удалив из него весь воздух. Для улучшения вкусовых качеств сыра рекомендуется за час до употребления вынуть его из холодильника.
- Сырое мясо и птицу неплотно заворачивайте в полиэтиленовую пленку или алюминиевую фольгу, чтобы предотвратить их высыхание.
- Храните рыбу и субпродукты, а также сильнопахнущие продукты и те, которые могут высохнуть, в полиэтиленовых пакетах, фольге или в плотно закрытой посуде.
- Тщательно упаковывайте хлеб, чтобы сохранить его свежим.
- Охлаждайте белое вино, пиво и минеральную воду перед подачей на стол.



- Не употребляйте мороженое и холодные напитки непосредственно из морозильной камеры. Это может привести к обморожению губ.
- Не храните размороженные продукты; их следует употребить в пищу в течение 24 часов или приготовить и заморозить заново.
- Не вынимайте продукты из морозильной камеры мокрыми руками.
- Не закрывайте дверцу, не установив на место крышку камеры быстрого замораживания.

ИНСТРУКЦИИ ПО ТРАНСПОРТИРОВКЕ

- Этот прибор следует транспортировать только в вертикальном положении. Заводская упаковка во время транспортировки прибора должна оставаться неповрежденной.
- Если прибор транспортировался в горизонтальном положении, не включайте его, как минимум, 4 часа, пока система не придет в нормальное состояние.

ВНИМАНИЕ!

Несоблюдение вышеприведенных инструкций может привести к повреждению прибора. Производитель не несет ответственности за повреждения, вызванные несоблюдением этих инструкций.

- Прибор должен быть защищен от воздействия дождя, влаги и других атмосферных явлений.
- **ВНИМАНИЕ!** Будьте осторожны во время чистки или переноски прибора, не прикасайтесь к нижней части металлической крестовины сзади прибора, чтобы не поранить руки и пальцы.
- Не устанавливайте этот прибор на другие устройства, а также не устанавливайте другие устройства на этот прибор.
- Запрещается садиться или становиться на этот прибор, так как его конструкция этого не позволяет. Вы можете получить травму или повредить прибор.

ВНИМАНИЕ!

Следите за тем, чтобы при перемещении прибора не зажать под ним шнур питания, так как это может привести к повреждению или разрыву шнура. Следите за тем, чтобы дети не играли с прибором и не трогали регуляторы.

ЧИСТКА И УХОД

ВНИМАНИЕ!

Перед чисткой выключите холодильник и отключите его от электрической сети.

- Чистку холодильника следует проводить раз в месяц или по мере необходимости в случае загрязнения - чаще. Раз в неделю счищайте лед в отделении для льда специальным пластиковым скребком. Большой слой льда снижает производительность прибора.
- Протрите внутреннюю и внешнюю поверхность холодильника, а также съемные его части влажной тканью. Затем вытрите насухо. Если поверхности слишком загрязнены, используйте нейтральное моющее средство. После этого рекомендуется отполировать поверхность холодильника с помощью воска для стекол и фланели.
- Запрещается использовать для чистки горячую воду, растворители, бензин, спирт, керосин, чистящий порошок, очистители и другие химические вещества, чтобы не повредить лаковое покрытие и пластиковые детали холодильника.
- Запрещается распылять воду непосредственно на холодильник, чтобы не допустить образования ржавчины или утечки тока.
- Содержите в чистоте резиновый уплотнитель дверцы, регулярно проводите его чистку.
- Если на пластиковые части холодильника попало масло растительного или животного происхождения, сразу же очистите их, в противном случае пластиковые части холодильника окислятся и могут даже растрескаться.
- Следует регулярно и своевременно чистить поддон для сбора воды, в противном случае внутри холодильника могут появиться неприятные запахи.

ВОЗМОЖНЫЕ НЕИСПРАВНОСТИ И СПОСОБЫ ИХ УСТРАНЕНИЯ

При возникновении неисправности, попробуйте устранить ее самостоятельно, воспользовавшись рекомендациями в таблице. Если неисправность не устраняется, обратитесь в авторизованный сервисный центр за ремонтом.

| Неисправность | Способы устранения |
|---|---|
| Холодильник не работает. | Убедитесь, что в питающей сети есть напряжение. Убедитесь, что вилка кабеля питания подключена к электрической розетке и контакт плотный. Проверьте, возможно, перегорел предохранитель. |
| Холодильник слишком сильно охлаждает. | Возможно, установлена слишком низкая температура. Измените температуру регулятором температуры. |
| Холодильник недостаточно охлаждает. | Убедитесь, что дверца плотно закрывается. Убедитесь, что нет повреждений уплотнителя дверцы. Возможно, установлена не достаточно низкая температура. Измените температуру регулятором температуры. Убедитесь, что вокруг холодильника и над ним обеспечено достаточное пространство для вентиляции. |
| Во время размораживания вода растекается внутри холодильника и/или вытекает из него на пол. | Убедитесь, что трубка и шланг для слива воды не засорились. Убедитесь, что поддон для сбора воды установлен правильно. |
| На внешней поверхности холодильника образуется конденсат. | Конденсат на внешней поверхности может образовываться в условиях высокой влажности, например, в дождливую и сырую погоду. Это похоже на образование конденсата на внешней поверхности стакана, если в него налита холодная вода. Вследствие этого, описанное явление не является неисправностью. Просто насухо вытирайте внешнюю поверхность холодильника сухой тканью. |
| Из холодильника слышны звуки, как будто там течет вода. | Эти звуки производит поток хладагента, что не является неисправностью. |



БЕЗОПАСНАЯ УТИЛИЗАЦИЯ



Ваше устройство спроектировано и изготовлено из высококачественных материалов и компонентов, которые можно утилизировать и использовать повторно.

Если товар имеет символ с зачеркнутым мусорным ящиком на колесах, это означает, что товар соответствует Европейской директиве 2002/96/EC – WEEE („Waste Electrical and Electronic Equipment“).

Ознакомьтесь с местной системой раздельного сбора электрических и электронных товаров. Соблюдайте местные правила. По всем вопросам по утилизации обращайтесь в соответствующую коммунальную службу.

Утилизируйте старые устройства отдельно от бытовых отходов. Правильная утилизация вашего товара позволит предотвратить возможные отрицательные последствия для окружающей среды и здоровья людей.

РЕКОМЕНДАЦИИ ДЛЯ ПОТРЕБИТЕЛЯ

Сохраняйте кассовый чек, руководство по эксплуатации и гарантийный талон до конца гарантийного срока эксплуатации.

Руководство по эксплуатации и гарантийный талон, прилагаемые к печи, при утере не возобновляются.

Во избежание повреждения печи при транспортировании в упаковке изготовителя соблюдайте меры предосторожности:

- оберегайте от резких толчков и падений;
- избегайте длительного пребывания под дождем или мокрым снегом



ТЕХНИЧЕСКИЕ ХАРАКТЕРИСТИКИ

Артикул NK-RF750

Тип холодильника: компрессорный

Тип управления: механический

Объем холодильной камеры - 69л

Объем морозильной камеры - 5л

Регулировка температуры есть

Дверь одна / есть возможность перевешивания

Тип ручек - встроенные

Длина сетевого шнура 1,7м

Класс энергоэффективности A+

Энергопотребление в год - 109 кВтч

Энергопотребление в сутки - 0,3 кВтч

Электропитание, в., Гц. 220-240 В, ~50Гц

Количество компрессоров - 1 шт.

Уровень шума 39 дБ

Тип хладагента R600a, 16г

Холодильная камера с одной метал. полкой

Система разморозки - ручная

Расположение морозильной камеры - верхнее

Материал корпуса-металл / цвет - белый

Размеры: 44,5*51*63 см

Размеры в упаковке: 46,5*54,2*66,5 см

Вес в упаковке - 19 кг

Гарантийный срок - 12 месяцев

Артикул NK-RF751

Тип холодильника: компрессорный

Тип управления: механический

Объем холодильной камеры - 69л

Объем морозильной камеры - 5л

Регулировка температуры есть

Дверь одна / есть возможность перевешивания

Тип ручек - встроенные

Длина сетевого шнура 1,7м

Класс энергоэффективности A+

Энергопотребление в год - 109 кВтч

Энергопотребление в сутки - 0,3 кВтч

Электропитание, в., Гц. 220-240 В, ~50Гц

Количество компрессоров - 1 шт.

Уровень шума 39 дБ

Тип хладагента R600a, 16г

Холодильная камера с одной метал. полкой

Система разморозки - ручная

Расположение морозильной камеры - верхнее

Материал корпуса-металл / цвет - серебристый

Размеры: 44,5*51*63 см

Размеры в упаковке: 46,5*54,2*66,5 см

Вес в упаковке - 19 кг

Гарантийный срок - 12 месяцев

ПРИМЕЧАНИЕ:

Класс энергопотребления A...G (A- максимально экономичный, G- наименее экономичный)

ПРИМЕЧАНИЕ:

Товар содержит этикетку энергетической эффективности

Компания-производитель оставляет за собой право вносить изменения в конструкцию, дизайн и комплектацию товара без предварительного уведомления.

ИНФОРМАЦИЯ О СЕРТИФИКАЦИИ

Благодарим Вас за выбор техники National. Компания-производитель оставляет за собой право вносить изменения в конструкцию, дизайн и комплектацию товара без предварительного уведомления.



Сведения о сертификации:

Товар сертифицирован.
Товар соответствует требованиям нормативных документов:
ТР ТС 004/2011 «О безопасности низковольтного оборудования»;
ТР ТС 020/2011 «Электромагнитная совместимость технических средств».
При отсутствии копии нового сертификата в коробке спрашивайте копию у продавца.
Полную информацию о сертификате соответствия вы можете получить у продавца или на сайте www.National-ru.ru.

Изготовитель:

Smart International Distribution Limited.
Room 2208, 22/F., Lemmi Centre, 50 Hoi Yuen Road,
Kwun Tong, Kowloon, Hong Kong.
Сделано в Китае.

Импортер/организация, уполномоченная на принятие претензий на территории России:
ООО «ПОЛИТЕХНИКА». 170034, Тверская область,
г. Тверь, проспект Чайковского, дом 19а,
корпус 1, комната 207.

* Данные могут быть изменены в связи со сменой изготовителя, продавца, производственного филиала, импортера в РФ. В случае изменения данных актуальная информация указывается на дополнительной наклейке, размещенной на упаковке изделия.

Дата производства указана на упаковке и/или изделия.

Срок службы изделия – 3 года.

Гарантийный срок – 1 год.

Гарантийное обслуживание осуществляется согласно прилагаемому гарантийному талону.

Гарантийный талон и инструкция по эксплуатации являются неотъемлемыми частями данного изделия.



NATIONAL

ELECTRONIC CORPORATION

