

MES3000



BOSCH

de Gebrauchsanleitung
en Operating instructions
fr Notice d'utilisation
it Istruzioni per l'uso
nl Gebruiksaanwijzing
da Brugsanvisning
no Bruksanvisning
sv Bruksanvisning
fi Käyttöohje
es Instrucciones de uso

pt Instruções de serviço
el Οδηγίες χρήσης
tr Kullanma talimatı
pl Instrukcja obsługi
hu Használati utasítás
bg Указания за употреба
ru Инструкция по эксплуатации
ar تعليمات الاستخدام

Этот бытовой прибор не предназначен для промышленного использования, им можно пользоваться только в домашнем хозяйстве.

С помощью электроприбора можно перерабатывать только такое количество продуктов и в течение такого времени, которые характерны для домашнего хозяйства.

Прочтите, пожалуйста, внимательно эту инструкцию по эксплуатации, руководствуйтесь приведенными в ней указаниями и сохраните инструкцию для позднейшего использования!

Указания по безопасности

Опасность поражения электрическим током!

Электроприбор следует подключать и эксплуатировать только с учетом данных, приведенных в фирменной табличке.

Не подпускайте детей близко к электроприбору. Никогда не оставляйте детей без присмотра, чтобы они не использовали бытовой прибор в качестве игрушки.

Лица (также и дети) с пониженным восприятием органами чувств или душевнобольные, а также лица, не обладающие достаточными опытом и знаниями, ни в коем случае не должны самостоятельно пользоваться бытовым прибором, а только под присмотром или в случае, если они получили подробный инструктаж по правильному использованию бытового прибора от лица, ответственного за их безопасность.

После каждого использования, перед чисткой, прежде чем покинуть помещение и в случае возникновения неисправности следует извлекать вилку электроприбора из розетки.

Электроприбором можно пользоваться только в случае, если у самого прибора и его сетевого шнура нет никаких повреждений. Перед каждым использованием весь бытовой прибор (особенно ситечко и вставку для него) следует проверять на отсутствие повреждений (трещин, сколов и пр.).

Если сетевой шнур этого электроприбора поврежден, то, во избежание опасной ситуации, заменять его должны специалисты фирмы-изготовителя или его сервисной службы, или лицо, имеющее такую же квалификацию. Во избежание опасных для пользователя ситуаций, ремонт прибора должен выполняться только специалистами нашей Службы сервиса. Отслужившие свой срок бытовые приборы следует привести в негодность.

Нельзя допускать, чтобы сетевой шнур прикасался к горячим деталям, был протянут через острые кромки или использовался для переноски соковыжималки. Никогда не погружайте в воду ни электроприбор, ни его сетевой шнур. Соковыжималку можно разбирать только после того, как двигатель полностью остановился.

Данный бытовой электроприбор сконструирован таким образом, чтобы им мог пользоваться один человек, без посторонней помощи.

Опасность травмирования!

Не опускайте пальцы в загрузочный ствол. Пользуйтесь только имеющимся в комплекте поставки толкателем!

Нельзя прикасаться к дну ситечка, которое покрыто острыми выступами.

Для чистки ситечка сначала следует воспользоваться щеткой и затем помыть его в проточной воде или в посудомоечной машине.

Блокировка включения

Соковыжималку удастся включить только если

- вставка для ситечка и крышка правильно установлены и
- крышка правильно зафиксирована с помощью предназначенных для этого фиксаторов.

Перед каждым использованием соковыжималки проверяйте, хорошо ли зафиксирована крышка!

Комплектный обзор

Откройте, пожалуйста, страницу с рисунками.

Рисунок А

- 1 Блок двигателя (с отделением для электрошнура)
- 2 Выключатель
 - 0/off Выключение соковыжималки
 - 1 Включение соковыжималки/ низкая скорость
 - 2 Включение соковыжималки/ высокая скорость
- 3 Емкость для выжимок
- 4 Фиксатор
- 5 Вставка для ситечка (с приспособлением для слива сока)
- 6 Ситечко
- 7 Крышка
- 8 Загрузочный ствол
- 9 Толкатель
- 10 Емкость для сбора сока
- 11 Пеноотделитель
- 12 Крышка для чистки с соком
- 13 Щетка для чистки ситечка

Эксплуатация

Рисунок В

Сборка

- Вставьте в блок двигателя вставку для ситечка.
- Вставьте во вставку само ситечко. Сначала проверьте его на отсутствие повреждений!
- Присоедините к блоку двигателя емкость для выжимок.
- Закройте соковыжималку крышкой.
- Вставьте оба фиксатора в отверстия, имеющиеся в крышке (1.) и нажмите на них по направлению вниз таким образом, чтобы они зафиксировались со щелчком (2.).
- Присоедините под сливное приспособление емкость с носиком для сбора сока.
 - Если Вам больше нравится сок с пеной, то пеноотделитель следует извлечь из емкости для сбора сока.
 - Чтобы не обрызгаться соком, закройте емкость для его сбора крышкой.
- Вставьте в загрузочный ствол толкатель. Для толкателя предусмотрен направляющий паз!

Подготовка овощей и фруктов

внимание!

Перерабатывать можно только спелые и незамороженные овощи и фрукты. Неспелые плоды очень быстро забивают ситечко.

- Овощи и фрукты сначала следует помыть.
- Фрукты с косточками следует очистить от косточек. Уберите крупные стебли.
- Более крупные овощи и фрукты следует так измельчить, чтобы они прошли через загрузочный ствол.
- Рекомендуется перерабатывать лишь свежие овощи и фрукты.
- Фрукты и овощи с толстой и твердой кожурой (такие, например, как ананасы, дыни, апельсины, красная свекла) перед переработкой следует почистить. С цитрусовых следует удалить и белый слой мякоти, расположенный под кожурой!
- Консистенция яблочного сока зависит от сорта используемых яблок. Чем сочнее яблоки, тем более водянистый сок из них получается. Чтобы яблочный сок не темнел слишком быстро, в него можно добавить несколько капель лимонного сока.
- В этой соковыжималке можно также перерабатывать листья и стебли (например, стебли листовых салатов).
- После приготовления сок следует как можно скорее выпить, так как он очень быстро теряет вкус и питательные вещества.
- Данная соковыжималка не пригодна для переработки очень твердых, волокнистых овощей и фруктов, а также фруктов, содержащих крахмал (к ним относятся, например, сахарный тростник, бананы, папайя, авокадо, фиги и манго).

Получение сока

- Поставьте собранную соковыжималку на гладкую, чистую рабочую поверхность.
- Извлеките сетевой шнур из отделения для его хранения на необходимую Вам длину.
- Вставьте вилку в розетку.

- Включите соковыжималку. На **первой** скорости лучше всего перерабатывать такие мягкие овощи и фрукты, как, например, дыни, виноград, томаты, огурцы и малину. **Вторая** скорость подходит для переработки овощей и фруктов любых сортов.
- При работающем двигателе поместите овощи/фрукты в загрузочный ствол.
- Для подталкивания овощей и фруктов следует пользоваться только толкателем. Никогда не опускайте пальцы рук в загрузочный ствол! На толкатель можно лишь слегка нажимать. Это позволяет получить больше сока и защитить соковыжималку от повышенной нагрузки.
- Выключите соковыжималку. Переведите выключатель в положение «**0/off**». Соковыжималку можно выключать только после того, как вытечет весь сок.

Внимание!

Прежде чем открыть соковыжималку, обязательно дождитесь полной остановки двигателя.



Важная информация

- Емкость для сбора выжимок следует опорожнять прежде, чем уровень выжимок достигнет края вставки для ситечка.
- При переработке большого количества овощей или фруктов соковыжималку следует включать каждый раз не дольше чем на 40 секунд. После чего соковыжималку следует выключить, почистить ситечко и вставку для ситечка, опорожнить емкость для выжимок и только затем продолжать работу. Дайте соковыжималке остыть.
- Если соковыжималка начинает вибрировать, значит ее ситечко засорилось или сломалось. Немедленно выключите соковыжималку. Проверьте, в каком состоянии находится ситечко. Поврежденным ситечком больше нельзя пользоваться!

Опорожнение емкости для выжимок и ситечка

Рисунок С

Емкость для сбора выжимок следует опорожнять прежде, чем уровень выжимок достигнет края поддона для ситечка. Для этого соковыжималку следует выключить:

- Переведите выключатель в положение «**0/off**».
- Чтобы снять емкость для выжимок, следует взяться за имеющееся в ней снизу углубление и потянуть по направлению вверх.

Прежде чем продолжить выжимание сока, емкость для сбора выжимок следует снова установить на место. Ситечко следует опорожнять, если

- скорость вращения двигателя значительно снижается,
- сок становится более густым,
- соковыжималка начинает ощутимо вибрировать.

Мы рекомендуем Вам опорожнять емкость для выжимок и ситечко одновременно.

Это важно!

Если сок попал под вставку для ситечка, то его следует сразу же собрать влажной тряпкой.

Разборка соковыжималки

⚠ Опасность поражения электрическим током!

Перед началом работ по уходу за соковыжималкой извлеките вилку из розетки.

Рисунок D

- Выключите соковыжималку и извлеките вилку из розетки.
- Подождите, пока двигатель не остановится (примерно 10–12 секунды).
- Извлеките толкатель и снимите емкость для сбора выжимок.
- Возьмитесь за фиксаторы снизу и разведите их в стороны. Затем извлеките вверх концы фиксаторов из отверстий в крышке.
- Снимите крышку.
- Обеими руками приподнимите вставку для ситечка и извлеките ее из блока двигателя.
- Извлеките из вставки ситечко.

Чистка и уход

⚠ Опасность поражения электрическим током!

Блок двигателя никогда нельзя погружать в воду или мыть в проточной воде.

Внимание!

Поверхность электроприбора может быть повреждена.

Не пользуйтесь абразивными чистящими средствами.

- Сначала ситечко следует почистить щеткой, затем помыть в проточной воде или в посудомоечной машине.
- Протрите блок двигателя влажной тряпкой, при необходимости добавьте в воду для протирки немного средства для мытья посуды вручную. После этого блок двигателя следует сразу же протереть насухо.
- все остальные детали соковыжималки можно мыть в посудомоечной машине.

Цветной налет на пластмассовых деталях соковыжималки (например, от морковного или свекольного сока) можно легко удалить с помощью небольшого количества растительного масла. Затем положите детали в посудомоечную машину (если они для этого предназначены).

Замена ситечка

во избежание поломки, заменяйте ситечко при обнаружении первых признаков износа или повреждений. При ежедневном использовании соковыжималки ситечко в течение срока службы прибора можно не менять.

Утилизация



Этот бытовой электроприбор имеет обозначение согласно требованиям Директивы ЕС 2002/96/EG об отслуживших свой срок электрических и электронных приборах (waste electrical and electronic equipment – WEEE). В этой Директиве приведены правила, действующие на всей территории ЕС, по приему и утилизации отслуживших свой срок приборов.

Информацию об актуальных методах утилизации Вы сможете получить у Вашего торгового агента или в органах коммунального управления по месту Вашего жительства.

Условия гарантийного обслуживания

Получить исчерпывающую информацию об условиях гарантийного обслуживания Вы можете в Вашем ближайшем авторизованном сервисном центре или в сервисном центре от производителя ООО «БСХ Бытовая Техника», а также найти в фирменном гарантийном талоне, выдаваемом при продаже.

FR France

BSH Electroménager S.A.S.
SAV Constructeur
50 Rue Ardoin – BP 47
93401 Saint-Ouen cedex
Service Dépannage à Domicile:
0 825 398 010 (0,15 € TTC/mn)

Service Consommateurs:
0 892 698 010 (0,34 € TTC/mn)

Service Pièces Détachées et
Accessoires:
0 892 698 009 (0,34 € TTC/mn)
www.bosch-electromenager.com

GB Great Britain

BSH Home Appliances Ltd.
BSH Appliance Care,
Service Division
Grand Union House
Old Wolverton Road
Wolverton
Milton Keynes MK12 5ZR
www.bshappliancecare.co.uk/
bosch

Service Requests (nationwide)
Tel.: 0844 8928979
mailto:mks-servicerequest@
bshg.com

Spares and Accessories
Tel.: 0844 8928921
mailto:mks-spares@bshg.com

Product Advice
Tel.: 0844 8928925
mailto:mks-productadvice@
bshg.com

Head office
Tel.: 0844 8928922
Fax: 01908 328670

GR Greece, Ελλάς

BSH Ikiakos Siskeves A. B. E.
Kentriko Ipokatastima Service
17 km E.O. Athinon-Lamias &
Potamou 20
145 64 Kifisia

Griechenland – Athen
Tel.: 2104 277 701
Fax: 2104 277 669

Nord-Griechenland – Thessaloniki
Tel.: 2310 479 298
Fax: 2310 475 574

Sued-Griechenland –
Heraklion/Kreta
Tel.: 2810 325 403
Fax: 2810 324 585

Zentral-Griechenland –
Patras
Tel.: 2610 330 478
Fax: 2610 331 832
mailto:cs_gr_helpdesk@bshg.com
www.bosch-home.gr

HK Hong Kong, 香港

BSH Home Appliances Limited
Unit 1&2B, 3th Floor
North Block, Skyway House
3 Sham Mong Road
Tai Kok Tsui, Kowloon
Hongkong
Tel.: 2565 6151
Fax: 2565 6252
mailto:bshhkg.service@bshg.com

HR Hrvatska, Croatia

Andabaka d.o.o.
Gunduliceva 10
21000 Split
Info-Line: 021 481 403
Info-Fax: 021 481 402
mailto:servis@andabaka.hr

HU Magyarország, Hungary

BSH Háztartási Készülék
Kereskedelmi Kft.
Háztartási gépek márkaszervize
Királyhágó tér 8-9.
1126 Budapest

Hibabejelentés
Tel.: 01 489 5461
Fax: 01 201 8786
mailto:hibabejelentes@bsh.hu

Alkatrészrendelés
Tel.: 01 489 5463
Fax: 01 201 8786
mailto:alkatrészrendeles@bsh.hu
www.bosch-haztartasi-gepek.hu

IE Republic of Ireland

BSH Home Appliances Ltd.
BSH Appliance Care,
Service Division
Unit F4, Ballymount Drive
Ballymount Industrial Estate
Walkinstown
Dublin 12
www.bshappliancecare.ie/Bosch

Service Requests,
Spares and Accessories
Tel.: 01450 2655
Fax: 01450 2520

IL Israel, ישראל

C/S/B Home Appliance Ltd.
Ulil Building
2, Hamelacha St.
Industrial Park North
71293 Lod
Tel.: 08 9777 222
Fax: 08 9777 245
mailto:csb-serv@zahav.net.il

IS Iceland

Smith & Norland hf.
Noatuni 4
105 Reykjavik
Tel.: 0520 3000
Fax: 0520 3011
www.sminor.is

IT Italia, Italy

BSH Elettrodomestici S.p.A.
Via. M. Nizzoli 1
20147 Milano (MI)
Numero verde 800 829120
mailto:mil-assistenza@bshg.com
www.bosch-elettrodomestici.it

KZ Kazakhstan, Қазақстан

Kombitechnozentr Ltd.
Shewchenko 147B
480096 Almaty
Tel.: 03272 689898
Fax: 03272 682652

LB Lebanon, لبنان

Teheni, Hana & Co.
Boulevard Dora 4043 Beyrouth
P.O. Box 90449
Jdeideh 1202 2040
Tel.: 01 255 211
Fax: 01 257 359
mailto:Info@Teheni-Hana.com

LT Lietuva, Lithuania

Senuku Prekybos Centras UAB.
Jonavos g. 62
44192 Kaunas
Tel.: 0372 12146
Fax: 0372 12165
www.senukai.lt

LU Luxembourg

BSH électroménagers S.A.
20, Rue des Peupliers
2328 Luxembourg-Hamm
Tel.: 43843 505
Fax: 43843 525
mailto:service-electromenager@
bsh.lu
www.bosch-hausgeraete.lu

LV Latvija, Latvia

Olimpeks Elektroniks Ltd.
Bullu street 70c
1067 Riga
Tel.: 067 42 52 32
Fax: 067 47 33 00
mailto:service@olimpeks.lv

SIA Baltijas servisa centrs
Brivibas gatve 201
1039 Riga
Tel.: 67070520
Tel.: 67070536
Fax: 67070524
mailto:domoservice@elkor.lv
www.servisacentrs.lv

ME Crna Gora, Montenegro

Elektronika komerc
Ulica Slobode 17
84000 Bijelo polje
Tel.: 084 432 575
Fax: 084 432 575
mailto:elektronikabsh@cg.yu

MK Macedonia, Македонија
Vudelgo
Pero Nakov b.b.
1000 Skopje
Tel.: 02 2580 064
Tel.: 02 2551 099
mailto:goran@vudelgo.com.mk

MT Malta
Oxford House Ltd.
Notabile Road
Mriehel BKR 14
Tel.: 021 442 334
Fax: 021 488 656
www.oxfordhouse.com.mt

NL Nederlande, Netherlands
BSH Huishoud-elektro B.V.
Keienbergweg 97
1101 GG Amsterdam Zuidoost

Storingsmelding:
Tel.: 020 430 3 430
Fax: 020 430 3 445

Onderdelenverkoop:
Tel.: 020 430 3 435
Fax: 020 430 3 400
mailto:infoteam.nl@bshg.com
www.boschservicedienst.nl

NO Norge, Norway
BSH Husholdningsapparater A/S
Grensesvingen 9
0661 Oslo
Tel.: 22 66 06 00
Fax: 22 66 05 50

5052 Bergen
Tel.: 55 59 68 80
Fax: 55 59 68 90
7037 Trondheim
Tel.: 73 95 23 30
Fax: 73 95 23 40
mailto:hjemmeservice@bshg.com
www.bosch-hvitevarer.com

NZ New Zealand
BSH Home Appliances Ltd.
New Zealand Branch
Building C, 39-43 Apollo Drive
Mairangi Bay, Auckland 1310
Tel.: 09 478 6158
Fax: 09 478 2914
www.bosch.co.nz

PL Polska, Poland
BSH Sprzęt Gospodarczy
Domowego Sp. z o.o.
Al. Jerozolimskie 183
02-222 Warszawa
Centrala Serwisu
Tel.: 022 57 27 711
Fax: 022 57 27 709
mailto:Serwis.Fabryczny@
bshg.com
www.bosch-agd.pl

PT Portugal
BSHP Electrodomésticos, Lda.
Rua Alto do Montijo, nº 15
2790-012 Carnaxide
Tel.: 21 4250 700
Fax: 21 4250 701
mailto:careline.portugal@
bshg.com
www.electrodomesticos.bosch.pt

RO România, Romania
BSH Electrocasnice srl
Sos. Bucuresti-Ploiesti,
nr.17-21,sect.1
13682 Bucuresti
Tel.: 0801 000 110
Fax: 021 203 9731
mailto:service.romania@
bshg.com

RU Russia, Россия
ООО "БСХ Бытовая техника"
Сервис от производителя
Малая Калужская 19
119071 Москва
тел.: 495 737 2961
факс: 495 737 2982
mailto:mok-kdhl@bshg.com
www.bsh-service.ru

SE Sverige, Sweden
BSH Hushållsapparater AB
Röntgenvägen 1
Solna
Tel.: 087 34 13 10
Fax: 087 34 13 21
41104 Göteborg
Tel.: 031 63 69 90
Fax: 031 15 48 20

21376 Malmö
Tel.: 040 22 78 80
Fax: 040 22 43 53
www.bosch-hushall.com
SG Singapore, 新加坡
BSH Home Appliances (SEA)
Pte. Ltd.
38C-38D Jalan Pemimpin
577180 Singapore
Tel.: 6350 5000
Fax: 6350 5050
mailto:bshsgp.service@bshg.com

SI Slovenija, Slovenia
BSH Hišni aparati, d.o.o.
Litostrojska 48
1000 Ljubljana
Tel.: 01 583 08 87
Fax: 01 583 08 89
mailto:informacije.servis@
bshg.com
www.bosch-hisniaparati.si

SK Slovensko, Slovakia
Technoservis Bratislava
Trhová 38
84108 Bratislava – Doubravka
Tel.: 02 6446 3643
Fax: 02 6446 3643
www.bosch-spotrebice.sk

TR Türkiye, Turkey
BSH Ev Aletleri Sanayi ve
Ticaret A. S.
Çakmak Mahallesi,
Balkan Caddesi No: 51
34770 Ümraniye, İstanbul
Tel.: 0 216 444 6333
Fax: 0 216 528 9188
mailto:careline.turkey@bshg.com
www.boschevletleri.com

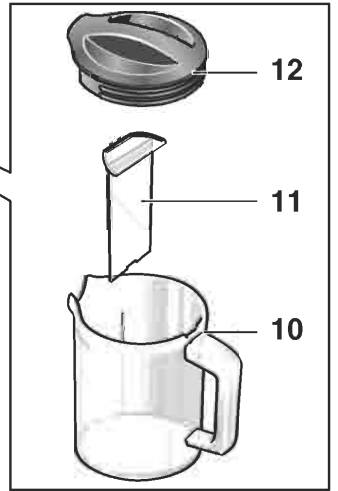
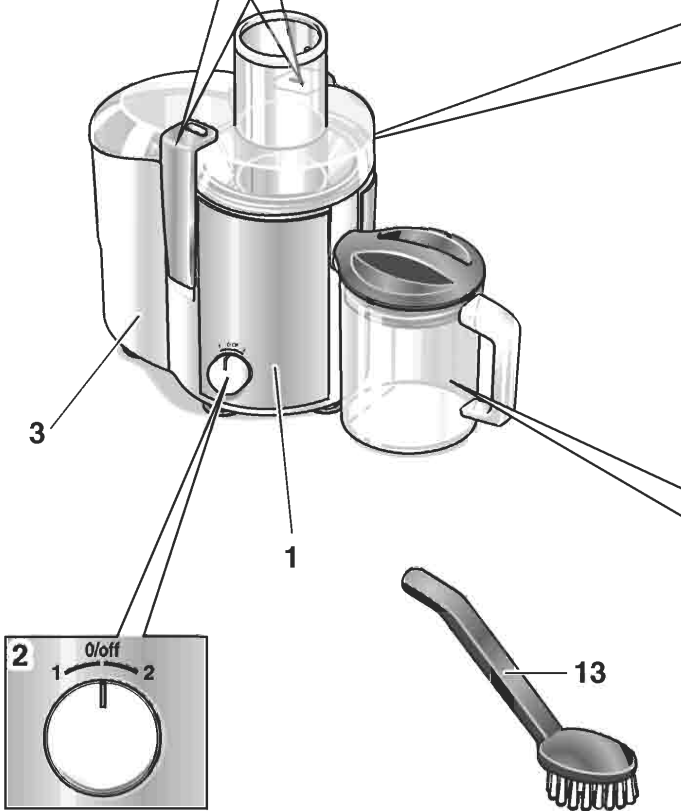
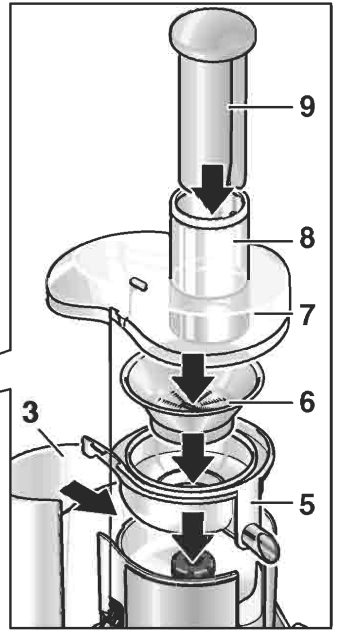
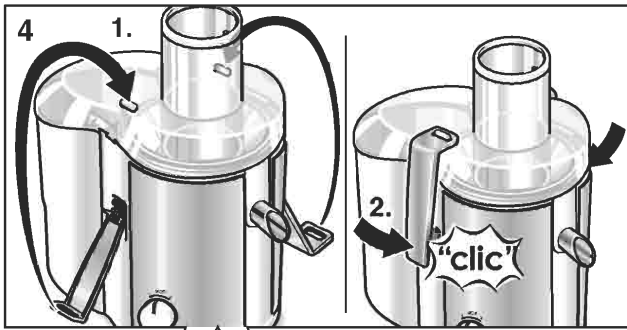
TW Taiwan, 台灣
Achelis Taiwan Co., Ltd.
4th Fl., No.112
Chung Hsiao E. Road, Sec. 1
Taipei
Tel.: 02 5556 2556
Fax: 02 5556 1235
www.boschappliance.com.tw

UA Ukraine, Україна
Киев
СП "Транс-Сервис"
тел.: 044 568 51 50
ООО "Дойчэлектросервис"
тел.: 044 467 80 46
ООО "Три О Сервис"
тел.: 044 565 93 99
www.bosch-pt.com.ua

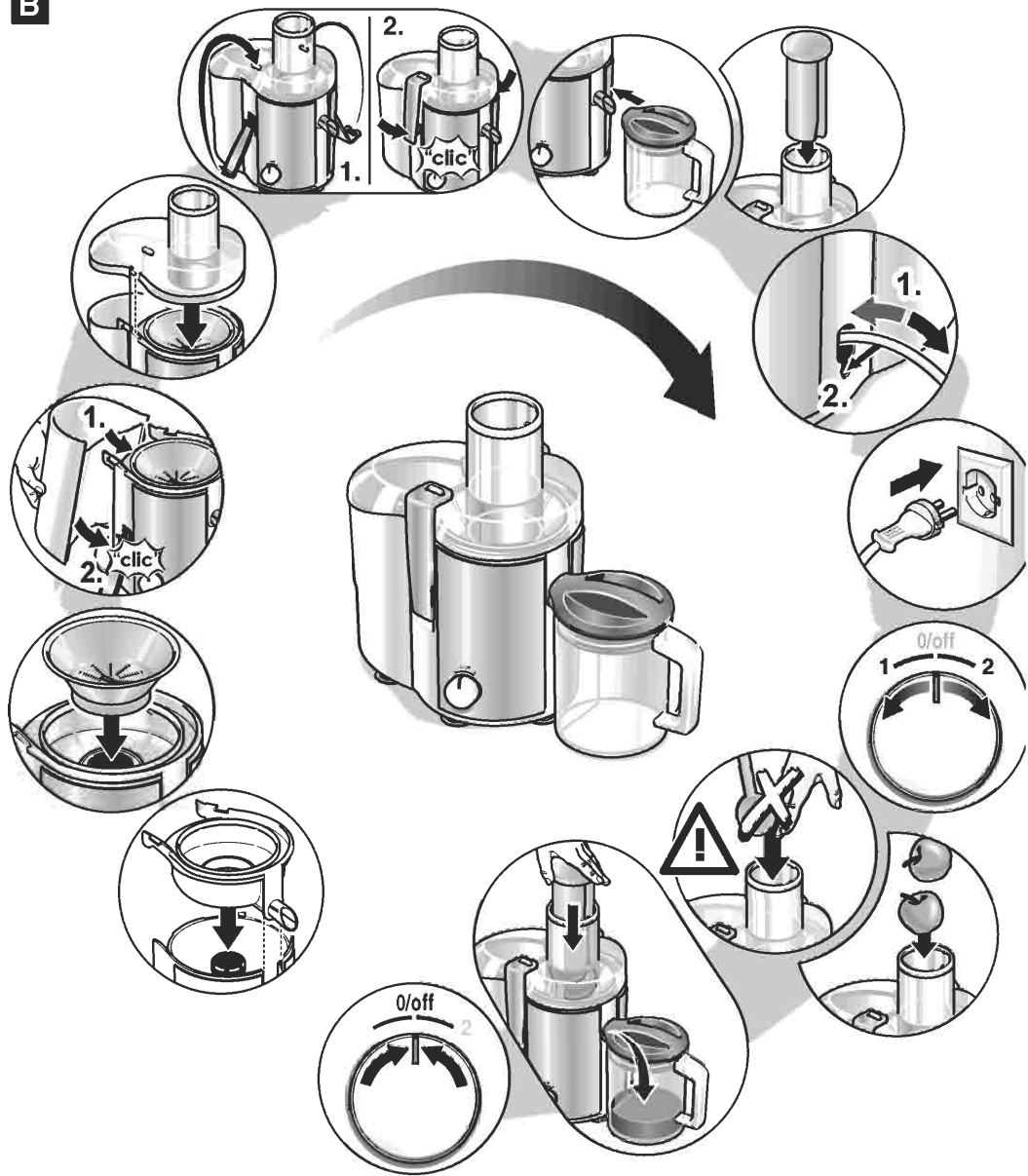
XK Kosovo
NTP GAMA
Rruga Mag Pristine-Ferizaj
70000 Ferizaj
Tel.: 038 502 448
Fax: 029 021 434
mailto:gama_mb@yahoo.com

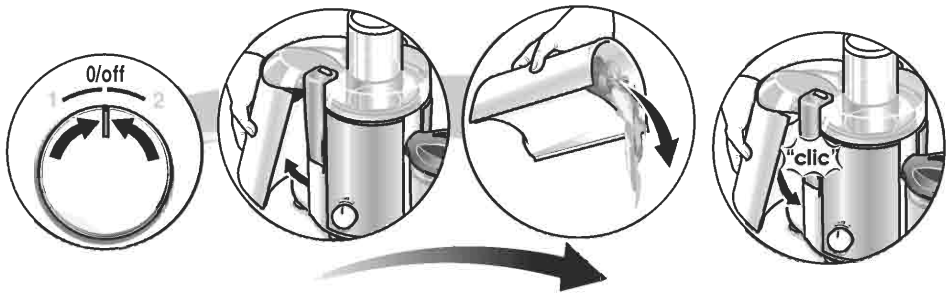
XS Srbija, Serbia
SZR "SPECIJALELEKTRO"
Bulevar Milutina Milankovića 34.
11070 Novi Beograd
Tel.: 011 2147 110
Tel.: 011 2139 552
Fax: 011 2139 689
mailto:spec.el@eunet.yu

ZA South Africa
BSH Home Appliances (Pty) Ltd.
15 th Rd., Randjespark
Private Bag X36, Randjespark
1685 Midrand – Johannesburg
Tel.: 086 002 6724
Fax: 011 265 7852
mailto:service@bsh.co.za
www.boschappliances.co.za

A

B



C**D**