

# GRAUDE

---

Руководство по эксплуатации

DH 90.2 G

Настенная вытяжка

EAC

Уважаемые пользователи,

Благодарим Вас за выбор нашей вытяжки. Наша вытяжка изготовлена в современном западном стиле и обладает превосходными техническими характеристиками. Она прекрасно вписывается в высококачественную кухонную мебель.

Просим Вас внимательно прочитать данное руководство по эксплуатации перед началом использования.

## СОДЕРЖАНИЕ

<b>Установка прибора.....</b>	<b>3</b>
<b>Схема установки.....</b>	<b>6</b>
<b>Использование прибора .....</b>	<b>6</b>
<b>Инструкции по безопасности .....</b>	<b>7</b>
<b>Техническое обслуживание.....</b>	<b>8</b>
<b>Электрическая схема .....</b>	<b>9</b>
<b>Технические характеристики.....</b>	<b>10</b>
<b>Устранение неполадок.....</b>	<b>11</b>

# Установка прибора

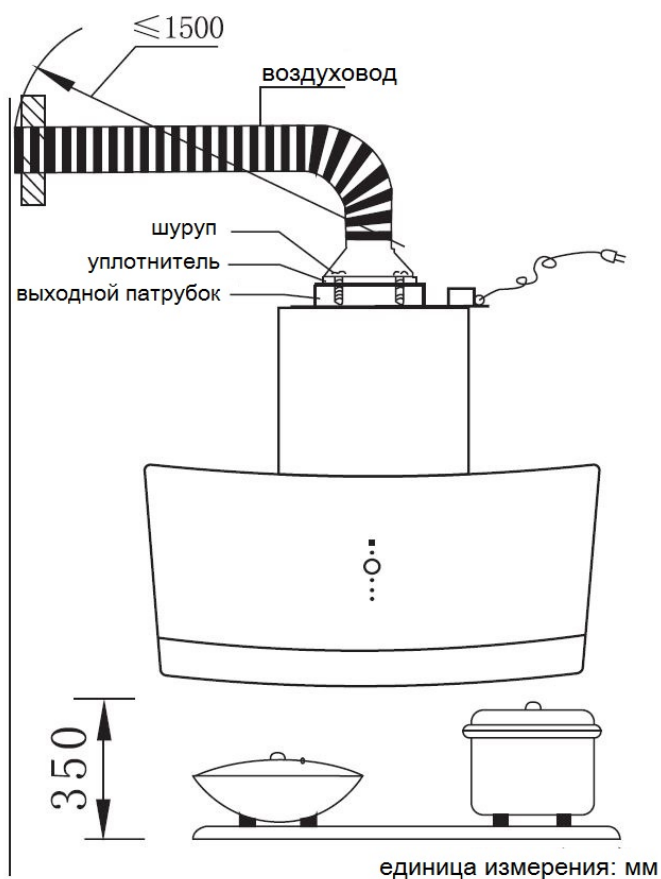


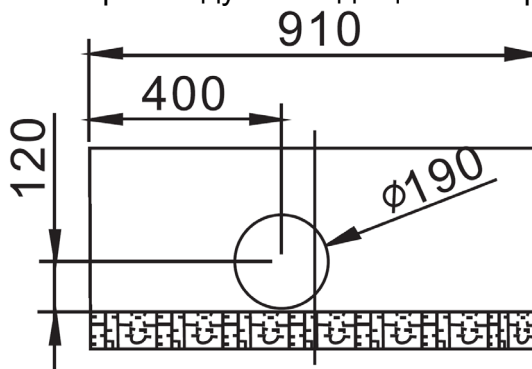
Рис. 1

## (1) Метод установки

Убедитесь, что

1. Стена, на которую будет крепиться прибор, обладает соответствующими характеристиками и может выдержать вес прибора.
2. Во избежание удара электрическим током внешние и внутренние поверхности вытяжки не должны соприкасаться с электрическим контуром.
3. Помещение, в котором устанавливается вытяжка, должно хорошо проветриваться, чтобы не возникал воздушный вакуум и отработанный воздух не засасывался обратно в помещение.
4. Вытяжка должна быть надежно закреплена на высоте  $\geq 350$  мм над поверхностью варочной панели или плиты. Чем ниже расположен прибор, тем лучше аспирация, см. Рис. 1. Внешние габариты прибора на Рис. 3.
5. Выходной патрубок вытяжки должен быть расположен на расстоянии  $\leq 1,5$  метров от выходного отверстия, чтобы не использовать слишком длинный воздуховод и образования лишних изгибов воздуховода, что может негативно сказаться на производительности вытяжки.
6. Воздуховод выводится из предмета мебели или потолка, см. Рис. 5

Размеры воздухоотводящего отверстия на стене



Размеры отверстия для декоративного крючка

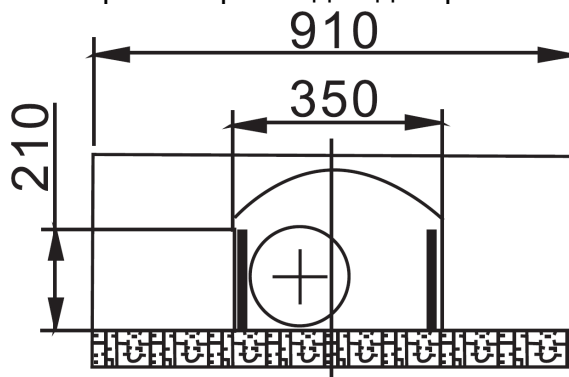
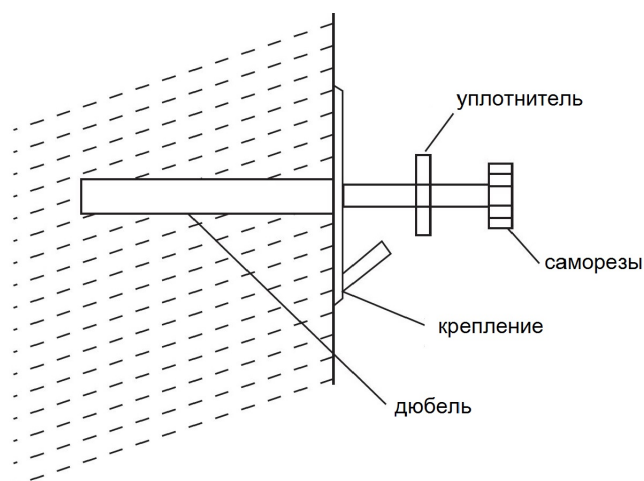


Рис. 2



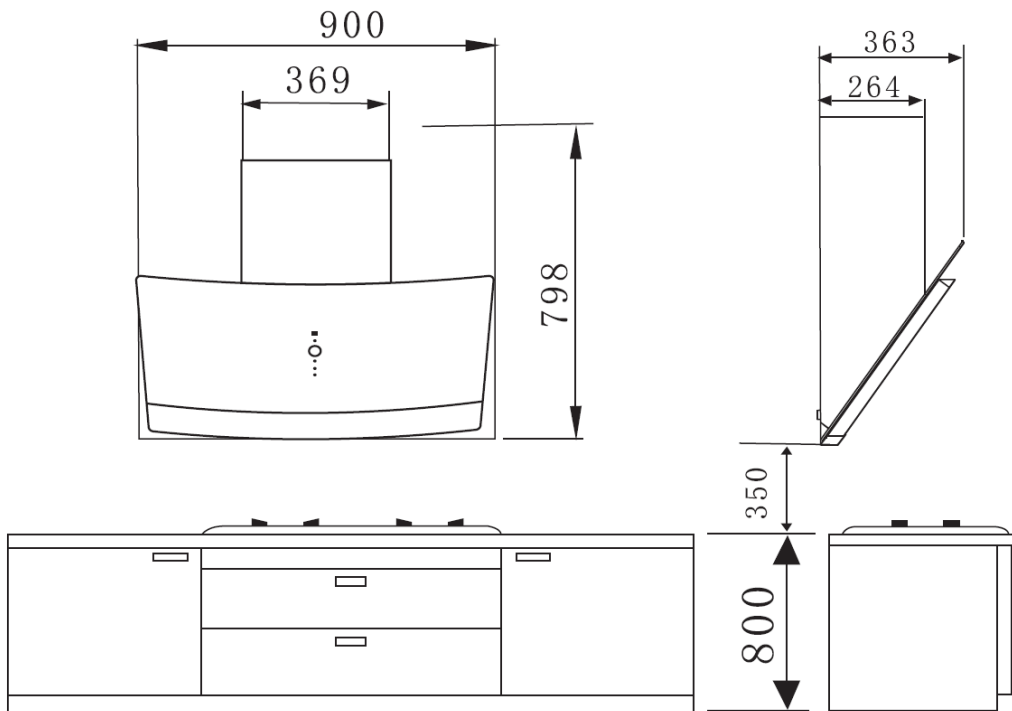


Рис. 3

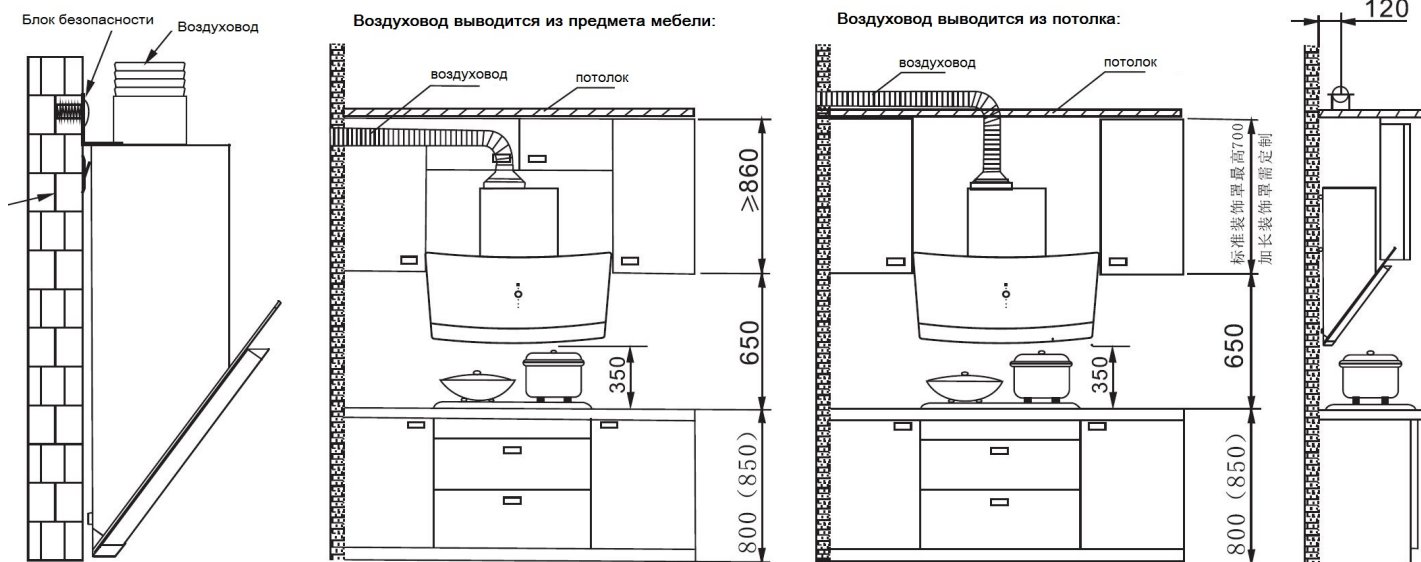


Рис. 4

Рис. 5

## (2) Подготовка к установке

1. Прodelайте 4 отверстия с помощью дрели в правильном месте на стене (диаметр 8 мм, глубина 60 мм), с помощью молотка вставьте в отверстия дюбели и установите крепление, затем затяните 4 самореза 5x58 (см. Рис. 2).

\*Избегайте расположения проводов в стене, когда будете сверлить. Существует опасность удара электрическим током.

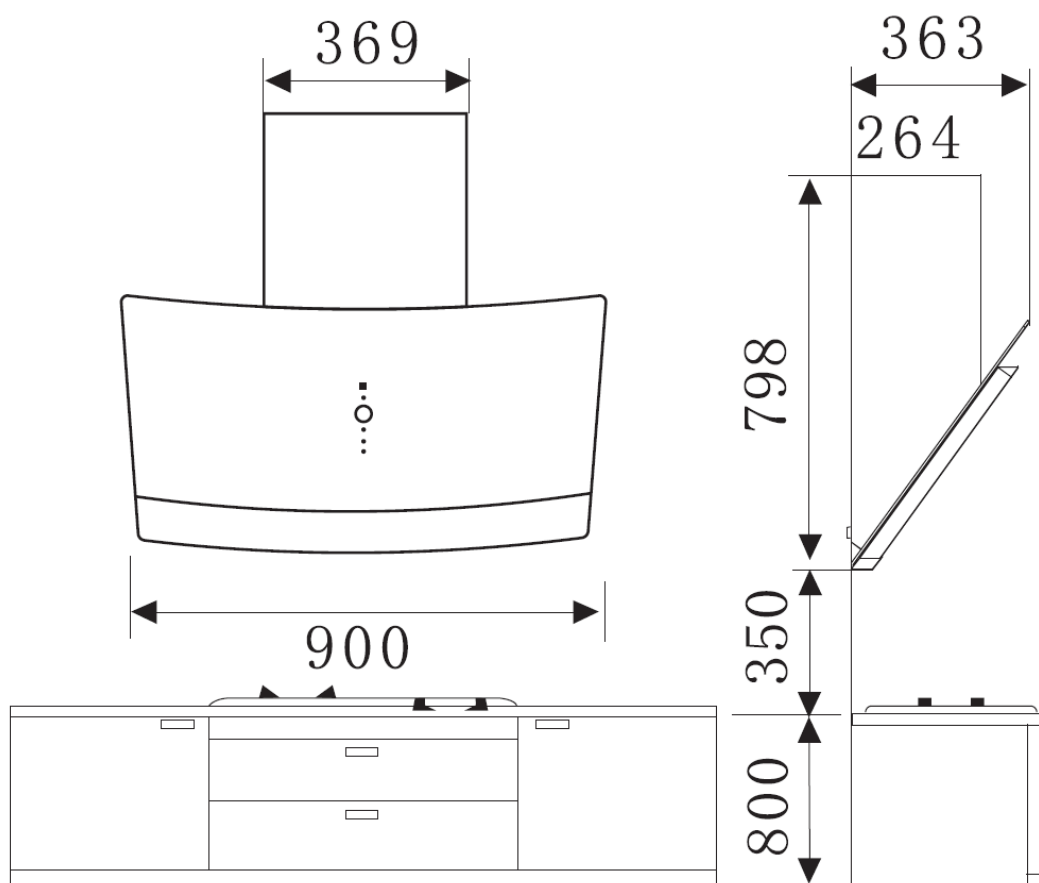
2. Прodelайте воздухоотводящее отверстие диаметром 170 мм или 150 мм для отвода воздуха на улицу или в общедомовую вентиляционный канал, соединения должны быть плотными и непроницаемыми. В противном случае существует опасность отравления угарным газом.

\*Отработанный воздух от вытяжки не должен отводиться в тот же дымоход, к которому подсоединены приборы, работающие на угле, газе или другом горючем топливе.

### 3. Установка вытяжки

- 1) Соедините напрямую воздуховод с выходным патрубком прибора.
- 2) Повесьте надежно вытяжку.
- 3) Установите блок безопасности (см. Рис. 4).
- 4) Установите воздуховод, как показано на Рис. 5.
- 5) Установите сначала декоративный короб прибора, отрегулируйте высоту телескопического короба, заверните два шурупа, а затем установите фронт.
- 6) Вставьте жироулавливающие фильтры в корпус прибора.
- 7) Вставьте вилку в розетку.
- 8) Розетка должна иметь рабочее заземление, а вилка прибора не должна быть повреждена.
- 9) Нажмите кнопки подсветки, максимальной и минимальной мощности, автоматики остаточного хода, чтобы убедиться, что прибор работает корректно.
- 10) Нажмите кнопки максимальной и минимальной мощности, чтобы убедиться, что вентилятор работает корректно.

## Схема установки



## Использование прибора

Тип панели управления: сенсорная

Вставьте вилку в заземленную розетку. Звуковой сигнал укажет на подачу электричества к прибору. Нажмите кнопку «Вкл./Выкл.» для включения прибора, загорится индикатор работы. Вытяжка находится в режиме ожидания. Нажмите кнопку интенсивного режима, вытяжка начнет работать на максимальной скорости, нажмите эту же кнопку снова, прибор выключится. Нажмите кнопку низкого уровня мощности, вытяжка начнет работать на минимальной скорости, нажмите эту же кнопку снова, прибор выключится. Нажмите кнопку автоматического отключения, прибор продолжит работу и отключится автоматически спустя 60 секунд. Нажмите кнопку подсветки, подсветка включится, нажмите эту же кнопку снова, подсветка выключится.

## Инструкции по безопасности

1. Стена должна быть достаточно крепкой, чтобы выдержать вес прибора.
2. При проделывании отверстий избегайте нарушения электрической проводки в стене, чтобы избежать поражения электрическим током.
3. Отработанный воздух не должен отводиться через дымоход или вентиляционный канал, отводящий продукты горения от неэлектрических приборов, работающих на горючем топливе, например, угле. Поступление продуктов горения обратно в помещение кухни может представлять серьезную угрозу для жизни.
4. Помещение должно быть проветриваемым, если вытяжка работает одновременно с газовой варочной панелью или с другим прибором, работающим на горючем топливе.
5. Кухонная вытяжка не должна подвергаться воздействию пламени от газовой варочной панели, в противном случае вытяжка может быть повреждена или может загореться.
6. В случае возникновения пожара под вытяжкой, необходимо немедленно снять вытяжку, ее можно будет снова установить на место и использовать после проверки электрического провода и подключения. В случае возникновения сомнений обратитесь к специалисту сервисной службы.
7. Регулярно очищайте вытяжку и вентиляционный канал, чтобы обеспечить максимальную производительность отвода воздуха. Очищайте жироулавливающие фильтры от накопившегося жира, чтобы избежать опасности возникновения пожара.
8. Убедитесь, что после осуществления чистки, прибор не смещен и сбалансирован, в противном случае это может привести к увеличению уровня шума.
9. Пожалуйста, используйте средства для очистки вытяжки в соответствии с инструкциями производителя, указанными на упаковке моющего средства (используйте нейтральные моющие средства), избегайте использования средств, содержащих бензин или другие летучие растворители, в противном случае существует опасность возникновения пожара.
10. Если сетевой кабель поврежден, пожалуйста, свяжитесь со специалистом сервисной службы для его замены.
11. При необходимости замены светодиодной лампы подсветки, сначала отключите прибор от электрической сети, нажмите на любую кнопку, чтобы убедиться, что прибор отключен от электрической сети, и замените перегоревшую лампу на новую с такими же характеристиками (не более 2 Вт, светодиодная), в противном случае это может привести к перегреву и повредить прибор.
12. Не прикасайтесь рукой непосредственно к поверхности светодиодной лампы после длительного времени работы, чтобы избежать ожога.
13. Отключайте прибор от электрической сети перед очисткой и используйте защитные перчатки.
14. Следите за тем, чтобы рука и пальцы не защемлялись жироулавливающим фильтром, чтобы избежать травмы.
15. Этот прибор предназначен для бытового использования, а не для коммерческого использования.

## Техническое обслуживание

### 1. Советы и рекомендации:

- a. Очищайте жиронаправляющий фильтр вовремя.
- b. Регулярно очищайте вытяжку с помощью нейтрального моющего средства, не содержащего бензин или другой летучий легковоспламеняющийся растворитель.
- c. Очищайте вытяжку и вентиляционный канал регулярно, в среднем один раз в три месяца.

2. До начала работ по техническому обслуживанию прибора отключите его от электрической сети, а затем нажмите любую кнопку, чтобы убедиться, что прибор отключен от электрической сети.

3. Носите защитные перчатки во время очистки, чтобы избежать травм.

### 4. Способ очистки:

- a. Во время демонтажа частей прибора будьте осторожны, чтобы не повредить его части.
- b. При очистке вытяжки, панели управления, разъемов и других электрических компонентов избегайте попадания в них воды и моющего средства, чтобы избежать риска поражения электрическим током.

c. Замочите жиронаправляющий фильтр в мыльном растворе на полчаса, будьте осторожны при очистке фильтра, чтобы его не повредить, так как это может вызвать повышение уровня шума, не используйте металлические щетки, нейлоновые щетки и другие агрессивные и абразивные чистящие и моющие средства, чтобы избежать повреждения покрытия поверхности. Перед установкой фильтра на место необходимо его высушить.

d. Очистите мотор с помощью сухой ткани, не используйте воду или влажную ткань, а также нет необходимости в использовании смазочных материалов.

### 5. Процедура демонтажа:

a. Обеими руками возьмитесь за жиронаправляющий фильтр, потяните его на себя в направлении стрелок, как показано на Рисунке 6.

b. Снимите вытяжку, положите ее на ровную поверхность, покрытую картоном или мягкой тканью, как показано на Рисунке 7.

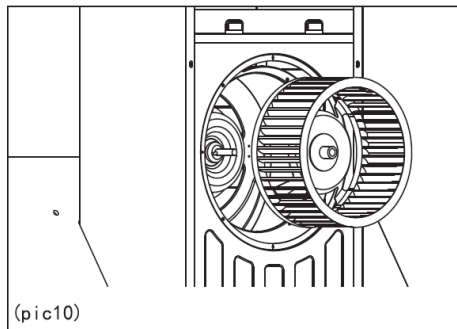
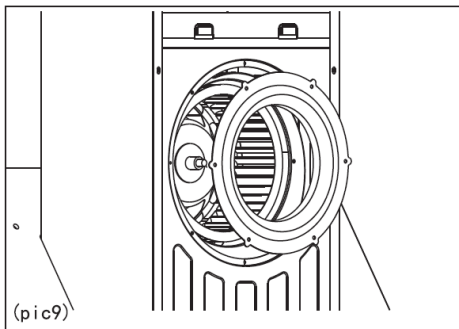
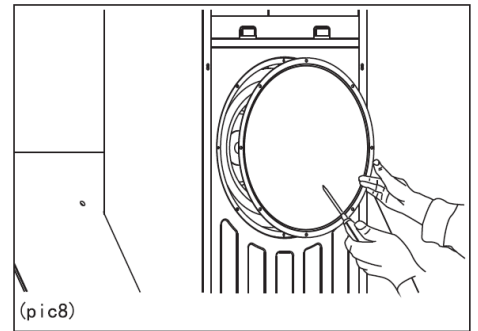
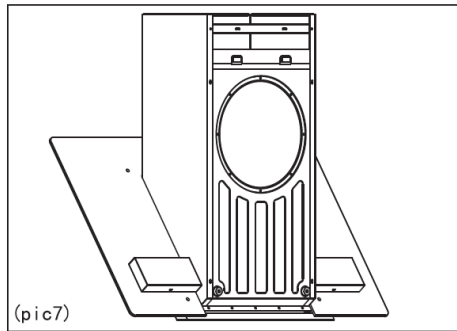
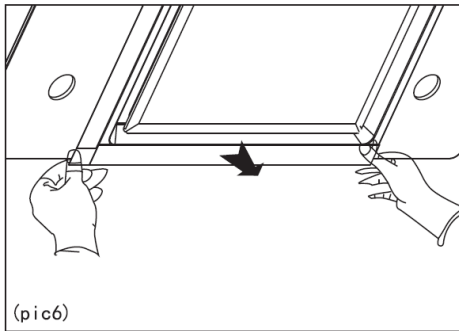
c. Снимите шурупы крышки мотора, снимите крышку мотора. См. Рис. 8.

d. Отвинтите шурупы, извлеките отвод воздуха. См. рис. 9.

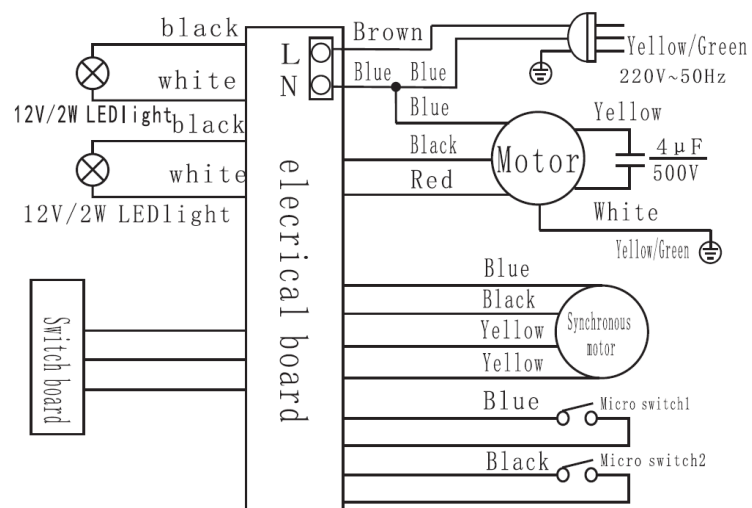
e. Извлеките воздухозаборник. См. рис. 10.

f. После осуществления технического обслуживания установите части прибора на место в обратном порядке в соответствии с указанными выше шагами.





### Электрическая схема



(Рисунок 1)

(Пожалуйста, ознакомьтесь с идентификационной табличкой, расположенной с правой стороны корпуса прибора)

## Технические характеристики

	<b>DN 90.2 G</b>
Тип прибора	Вытяжка
Характеристики электрической сети	220 В – 50 Гц
Потребляемая мощность, Вт	180
Светодиодные лампы / мощность, Вт	2 x 2
Производительность, м <sup>3</sup> /ч	840
Уровень шума, дБ	60
<b>Размеры прибора, мм</b>	
Ширина	900
Высота мин.	535
Высота макс.	1035
Глубина	425

Примечание: При подсчете производительности возможна погрешность 15%.

## Устранение неполадок

Неполадки	Причины	Устранение
Подсветка не работает, мотор работает	Лампа подсветки неисправна.	Замените лампу.
	Неправильное подключение лампы и пистона	Поправьте положение лампы или замените ее.
Подсветка не работает, мотор не работает.	Неправильное подключение лампы и пистона	Поправьте положение лампы или замените ее.
	Поврежден сетевой кабель или нет электричества в сети.	Замените сетевой кабель.
Подсветка работает, мотор не работает.	Сработала автоматика отключения в случае перегрева мотора.	Попробуйте включить прибор позже.
	Перегорел конденсатор	Произведите замену конденсатора
	Перегорел мотор	Произведите замену мотора
	Ошибка панели управления, блока питания	Свяжитесь со специалистом сервисной службы
Очень сильная вибрация корпуса. Увеличение уровня шума.	Непрочное крепление вытяжки	Надежно установите прибор.
	Шурупы крепления недостаточно завернуты.	Затяните шурупы.
	Шурупы спирали недостаточно завернут.	Затяните шурупы.
	Шурупы мотора недостаточно завернуты.	Затяните шурупы.
	Вентилятор расположен в неправильном месте.	Установите вентилятор в правильное место.
Неудовлетворительная мощность аспирации	Неисправен мотор или потеря баланса	Замените мотор
	Высота установки вытяжки слишком большая	Установите вытяжку на правильной высоте.
	Разрежённость воздуха на кухне слишком высока или нет доступа свежего воздуха.	Обеспечьте доступ свежего воздуха, открыв двери или окна.
	Воздуховод слишком длинный	Установите воздуховод согласно руководству по установке.
	Слишком сильно дует ветер снаружи.	Установите дефлектор на вывод воздуховода
Корпус прибора не открывается и не закрывается.	Неполадка крепления металлического фильтра.	Свяжитесь со специалистом сервисной службы
Фильтр находится в неправильном месте после закрытия корпуса.	Отключите прибор от электрической сети перед открытием корпуса прибора.	Отключите прибор от электрической сети и подключите снова.



# McGrp.Ru



## Сайт техники и электроники

Наш сайт [McGrp.Ru](http://McGrp.Ru) при этом не является просто хранилищем [инструкций по эксплуатации](#), это живое сообщество людей. Они общаются на форуме, задают вопросы о способах и особенностях использования техники. На все вопросы очень быстро находят ответы от таких же посетителей сайта, экспертов или администраторов. Вопрос можно задать как на форуме, так и в специальной форме на странице, где описывается интересующая вас техника.