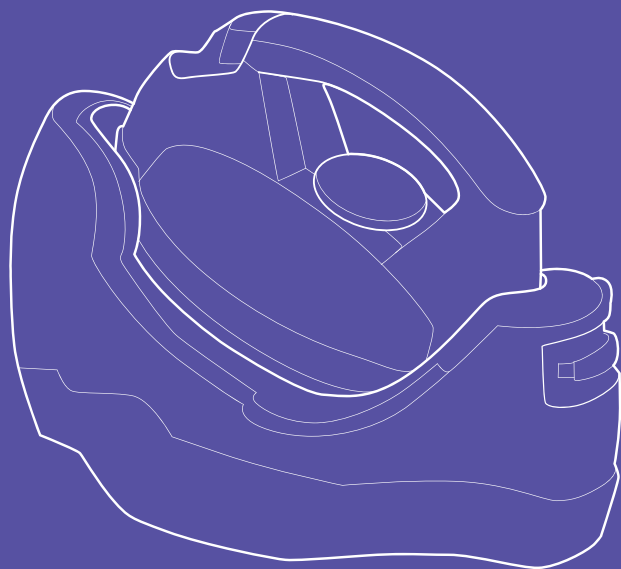


**Сглажу все  
неровности!**



**Беспроводной утюг  
КТ-2604**

Если у вас возникнут трудности с использованием нашей техники, перед обращением в магазин просим позвонить на горячую линию Kitfort:

**8-800-775-56-87**

(пн-пт с 9:30 до 17:30 по московскому времени)

**[info@kitfort.ru](mailto:info@kitfort.ru)**

Мы расскажем про особенности работы прибора и проконсультируем по любым другим вопросам

## Содержание

Общие сведения.....	4
Комплектация .....	4
Устройство беспроводного утюга .....	4
Подготовка к работе и использование .....	6
Чистка и обслуживание .....	9
Уход и хранение.....	9
Устранение неполадок .....	9
Технические характеристики .....	10
Меры предосторожности.....	11
Другие товары «Китфорт».....	13

## Общие сведения

Беспроводной утюг КТ-2604 — это современное и эффективное устройство для глажки и отпаривания с простым и удобным управлением.

Прибор имеет небольшой вес, компактные размеры и подошву из полированной нержавеющей стали, которая хорошо скользит и легко очищается. Такой утюг не делает затяжек на одежде и лишних складок. Отсутствие шнура положительно влияет на комфорт и удобство глажки в отличие от обычных проводных утюгов.

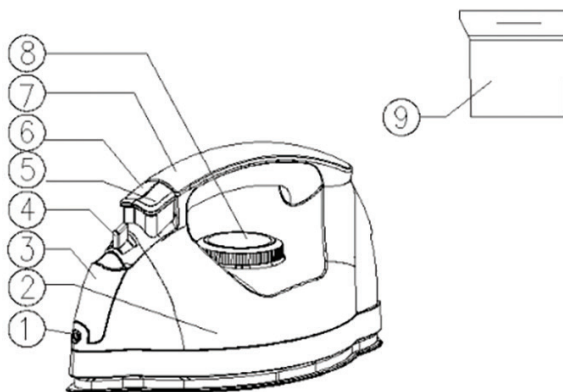
Утюг оснащен функцией парового удара. На базе предусмотрен отсек для хранения шнура. Удобный раскладывающийся кожух поможет легко хранить и переносить утюг.

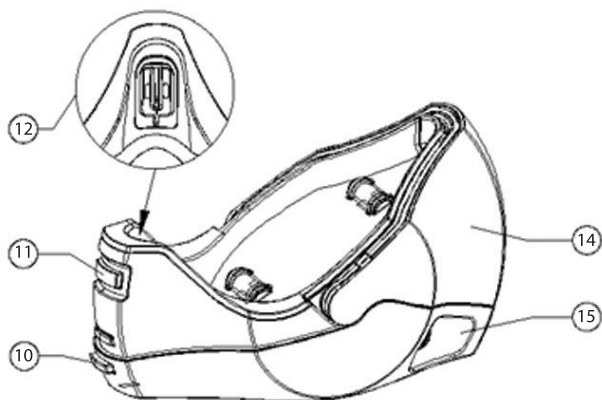
## Комплектация

1. База — 1 шт.
2. Утюг — 1 шт.
3. Мерный стакан — 1 шт. (в некоторых комплектациях может отсутствовать)
4. Руководство по эксплуатации — 1 шт.
5. Гарантийный талон — 1 шт.
6. Коллекционный магнит — 1 шт. \*

\*опционально.

## Устройство беспроводного утюга





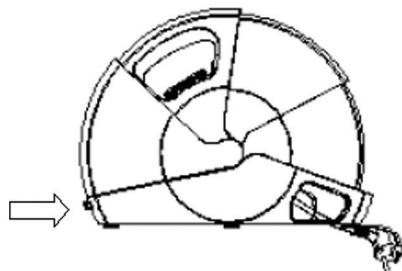
1. Распылитель воды
2. Резервуар
3. Крышка резервуара
4. Регулятор подачи пара
5. Кнопка парового удара
6. Кнопка распыления воды
7. Индикатор нагрева
8. Терморегулятор
9. Мерный стакан (в некоторых комплектациях может отсутствовать)
10. Кнопка фиксатора кожуха
11. Кнопка включения
12. Электрические контакты на базе
13. Отсек для хранения шнура
14. Кожух для хранения

Утюг при установке на включенную базу нагревается. В корпусе утюга установлена толстая теплоемкая металлическая пластина, которая запасает тепло и передает его на подошву. После того как утюг прогрелся им можно гладить без подключения к электричеству.

В кнопку включения встроен индикатор. Когда индикатор горит, база включена и на электрические контакты утюга подается электричество.

В ручке утюга установлен индикатор нагрева. Когда индикатор мигает, утюг прогревается. Когда индикатор горит постоянно — утюг нагрелся.

На корпусе базы есть удобный кожух для хранения и переноски. Для снятия кожуха и начала работы нажмите фиксатор и сложите кожух.





### **Особенности использования**

Беспроводной утюг запасает тепловую энергию в металлическую подошву, когда он установлен на базу (подключен к электричеству), а затем использует ее в процессе глажки. Поэтому при глажке, через какое-то время, подошва начинает остывать и температура подошвы снижается. Для того чтобы пользоваться беспроводным утюгом, нужно приспособиться. В этом вам помогут следующие советы:

Нагретым утюгом с терморегулятором в положении ХЛОП./ЛЕН со средней подачей пара можно гладить примерно 50–60 секунд. Этого хватает чтобы прогладить одну штанину брюк или один подол рубашки. После этого установите утюг на базу для восстановления температуры. Пока утюг нагревается, вы можете перемещать вещь для глажки другой области или положить на гладильную доску следующую вещь.

Нагретым утюгом с терморегулятором в положении ХЛОП./ЛЕН с максимальной подачей пара можно гладить примерно 40 секунд. После этого установите утюг на базу. Используйте режим максимальной подачи пара только для очень плотных тканей.

Можно сделать примерно 5–10 паровых ударов до того как подошва утюга остынет и его нужно будет снова установить на подставку для нагрева.

## **Подготовка к работе и использование**

**Перед первым использованием** протрите корпус и подошву утюга мягкой влажной, а затем сухой тканью.

### **Как залить воду в резервуар**

1. Убедитесь, что прибор отключен от сети.
2. Переверните регулятор подачи пара в положение «без пара».
3. Откройте крышку резервуара для воды.
4. Залейте в резервуар примерно 80 мл воды до отметки «MAX».

### **Советы**

- не заливайте воду в резервуар напрямую из крана, т.к. вода может попасть внутрь корпуса утюга или на сетевой шнур, используйте мерный стакан с носиком;
- во избежание отложения солей и для продления службы утюга рекомендуется использовать дистиллированную или деминерализованную воду.

### **Первое включение**

1. Подсоедините сетевой шнур к источнику питания.
2. Переверните регулятор подачи пара в положение «Без пара».
3. Переверните терморегулятор на утюге на отметку «ХЛОП./ЛЕН».
4. Нажмите кнопку включения на базе.

5. Убедитесь что утюг установлен на базу правильно и на нем мигает индикатор нагрева.
6. Когда утюг нагреется до установленной температуры, индикатор нагрева на нем будет гореть постоянно.
7. Прогладьте кусок влажной ткани для удаления с подошвы утюга следов заводской смазки.

**Примечание.** Во время первого включения возможно появление характерного запаха или легкого дыма от сгорания технических смазок. Это не является заводским дефектом.

База без утюга автоматически отключается через 15 минут.

### Сухая глажка

1. Подсоедините сетевой шнур к источнику питания.
2. Переведите регулятор подачи пара в положение «Без пара».
3. Установите терморегулятор на утюге в положение, соответствующее нужному типу ткани. Соответствие типов ткани и положений терморегулятора представлено в таблице.
4. Нажмите кнопку включения на базе.
5. Убедитесь что утюг установлен на базу правильно и на нем мигает индикатор нагрева.
6. Когда утюг нагреется до установленной температуры, индикатор нагрева на нем будет гореть постоянно.
7. Для увлажнения ткани нажимайте на кнопку распыления воды.
8. После глажки переведите терморегулятор в положение «MIN» и выключите утюг из сети.

Положение терморегулятора	Режим	Использование пара
Мин	Утюг выключен	Нет
●	Синтетика	Нет
●●	Шелк/шерсть	Нет
●●●	Хлопок/лен	Да

**Примечание.** При включении автоматической подачи пара с помощью регулятора подачи пара, пар пойдет только после того как утюгом несколько раз прогладите ткань. Сопла подачи воды на подошву находятся в передней части утюга. Вы можете наклонить утюг передней частью вниз чтобы пошел пар.

### Советы:

- перед началом глажки отсортируйте вещи по типам ткани;
- утюг нагревается быстрее, чем остывает, поэтому сначала рекомендуется гладить вещи при низкой температуре, например, синтетику, затем вещи, требующие более высокой температуры, например, шелк и шерсть, а вещи из хлопка и льна следует гладить в последнюю очередь;

- если ткань рельефная или гофрированная, то лучше всего гладить ее при низкой температуре;
- если в состав ткани входят смесовые волокна, то необходимо установить температуру для той ткани, которая требует самой низкой температуры;
- если вы не знаете состав ткани, то определите температурный режим опытным путем, прогладив небольшой участок, который не заметен при использовании изделия;
- начинайте с самой низкой температуры и постепенно повышайте ее, пока не добьетесь желаемого результата;
- вельветовые и другие ткани, которые быстро начинают лосниться, следует гладить в направлении ворса с небольшим нажимом;
- вещи из шелка, шерсти, синтетики рекомендуется гладить с изнанки, чтобы не допустить появления лоснящихся пятен.

### **Паровой удар**

Режим парового удара предназначен для разглаживания сильно мнущихся и плотных тканей.

1. Переведите терморегулятор на утюге в положение «ХЛОП./ЛЕН».
2. В процессе глажения прерывисто нажимайте на кнопку парового удара. Интервалы между нажатиями — две-три секунды. После 3 подряд паровых ударов сделайте перерыв 5–10 секунд.

### **Рекомендации для тканей**

Тип ткани	Рекомендации
Ацетат	Гладить ткань с изнанки, т.к. эта ткань плохо переносит нагрев
Полиэстер	Гладить через влажную ткань
Акрил, полиамид, полиуретан	Гладить с осторожностью и не включать подачу пара, т.к. на низких температурах возможно вытекание поды из подошвы
Вискоза	При высоких температурах меняет цвет, прилипает к подошве, темнеет и разрушается
Шелк	Не опрыскивать водой, т.к. возможно образование разводов от неравномерной влажности
Шерсть	Опрыскивать водой или гладить через влажную ткань. При высоких температурах возможна усадка
Хлопок и лен	Гладить с отпариванием



## Чистка и обслуживание

### Регулярная чистка

Отсоедините базу от сети и дождитесь полного остывания утюга (около 2 часов после глажки).

Протрите корпус сухой или влажной тканью.

Отложения на подошве утюга хорошо удаляются тканью, смоченной в водно-уксусном растворе. После удаления отложений протрите поверхность подошвы сухой тканью.

**Внимание!** Не используйте для чистки утюга абразивные чистящие средства. Избегайте контакта подошвы с острыми или металлическими предметами.

## Уход и хранение

По завершении работы установите терморегулятор на утюге в положение «MIN» и регулятор подачи пара в положение «Без пара».

Отсоедините прибор от сети. Дождитесь, когда утюг остынет, и слейте воду из резервуара.

Произведите чистку прибора, как это описано в главе «Чистка и обслуживание утюга».

Храните утюг в сухом и прохладном месте, недоступном для детей.

## Устранение неполадок

Причины неисправности и методы их устранения приведены в таблице.

Неисправность	Причина неисправности	Рекомендация
При включенной подаче пара из подошвы выходит вода	Терморегулятор на утюге стоит в положении «Синтетика» или «Шелк/Шерсть»	Увеличьте температуру нагрева утюга
	Утюг остыл	Установите утюг на базу для нагрева
Из подошвы утюга пар не выходит	Резервуар для воды пуст	Наполните резервуар водой
	Регулятор подачи пара стоит в положении «Без пара»	Включите подачу пара регулятором на корпусе



При нажатии кнопка парового удара не поднимается обратно, западает	В патрубках подачи воды отсутствует вода	Залейте воду в резервуар до отметки «МАХ». Нажмите и поднимите 5–10 раз кнопку парового удара, когда в систему поступит вода и создастся давление, кнопка западать не будет
--	--	---

Если ваша ситуация не отображена выше, пишите нам на адрес [info@kitfort.ru](mailto:info@kitfort.ru), приложив фотографии или видеофайлы, фиксирующие вашу проблему. Пришлите также фотографию наклейки с серийным номером, расположенную на дне или на задней части корпуса устройства.

По вопросам приобретения расходных материалов или аксессуаров пишите нам на [info@kitfort.ru](mailto:info@kitfort.ru).

## Технические характеристики

1. Напряжение: 230 В, 50/60 Гц
2. Мощность: 1200 Вт
3. Класс защиты от поражения электрическим током: I
4. Емкость резервуара: 100 мл
5. Подача пара: 10–15 г/мин
6. Материал подошвы: нержавеющая сталь
7. Размер устройства: 307 x 160 x 224 мм
8. Размер упаковки: 355 x 185 x 248 мм
9. Вес нетто: 2,1 кг
10. Вес брутто: 2,6 кг

Срок службы: 2 года  
Срок гарантии: 1 год  
Товар сертифицирован



Производитель: Куори Илектрикэл Эплаенсис (Груп) Ко., Лтд. Синцы №3 Роуд, Ханчжоу Бэй Нью Дистрикт, Цыси Икономик Дивелэпмэнт Зоун, Чжэцзян, Китай.  
Импортер: ООО «Аэро-Трейд». 197022, г. Санкт-Петербург, Инструментальная ул., д. 3, лит. X, офис 1.

Страна происхождения: Китай.

Уполномоченная организация для принятия претензий на территории РФ: ООО «Аэро-Трейд». 197022, г. Санкт-Петербург, Инструментальная ул., д. 3, лит. X, офис 1.

Горячая линия производителя: 8-800-775-56-87 (пн-пт с 9:30 до 17:30 по московскому времени), [info@kitfort.ru](mailto:info@kitfort.ru)

Адреса сервисных центров вы можете узнать у оператора горячей линии или на сайте [kitfort.ru](http://kitfort.ru)

Требуется особая утилизация. Во избежание нанесения вреда окружающей среде необходимо отделить данный объект от обычных отходов и утилизировать его наиболее безопасным способом, например, сдать в специальные места по утилизации.

Месяц и год изготовления указаны на нижней стороне упаковочной коробки.

Производитель имеет право на внесение изменений в дизайн, комплектацию, а также в технические характеристики изделия в ходе совершенствования своей продукции без дополнительного уведомления об этих изменениях.

### **Условия гарантии**

Засорение подошвы, распылителя для воды или резервуара для воды органическими, солевыми или минеральными отложениями не является гарантийным случаем. Во избежание образования отложений требуется использовать дистиллированную или деминерализованную воду.

Механическое повреждение корпуса, аксессуаров или составных частей устройства не является гарантийным случаем.

## **Меры предосторожности**

Пожалуйста, внимательно прочтите инструкцию по эксплуатации. Обратите особое внимание на меры предосторожности. Всегда держите инструкцию под рукой.

1. Устройство предназначено для использования в бытовых условиях и может применяться в квартирах, загородных домах, гостиничных номерах, офисах и других подобных местах для непромышленной и некоммерческой эксплуатации.
2. Используйте утюг только по назначению и в соответствии с указаниями, изложенными в данном руководстве. Нецелевое использование устройства будет считаться нарушением условий надлежащей эксплуатации.
3. Перед подключением устройства к электрической розетке убедитесь, что параметры электропитания, указанные на нем, совпадают с параметрами используемого источника питания.
4. Для предотвращения поражения электрическим током не погружайте устройство в воду и другие жидкости.
5. Во время наполнения резервуара для воды утюг должен быть отключен от сети электропитания.
6. Не переносите утюг, взявшись за шнур питания. Не тяните за шнур питания при отключении вилки от розетки.
7. Не используйте устройство, если шнур питания, вилка или другие части утюга повреждены. Во избежание поражения электрическим током не разбирайте устройство самостоятельно — для его ремонта обратитесь к квалифицированному специалисту. Помните, неправильная сборка устройства повышает опасность поражения электрическим током при эксплуатации.
8. Детям, людям с ограниченными физическими, сенсорными или умственными способностями, а также лицам, не обладающим достаточными знаниями и опы-



- том, разрешается пользоваться утюгом только под контролем лиц, ответственных за их безопасность, или после инструктажа по эксплуатации устройства. Не позволяйте детям играть с утюгом.
9. Контролируйте работу утюга, когда рядом находятся дети или домашние животные.
  10. Не оставляйте работающий утюг без присмотра. Выключите его и отключите от сети, если не используете прибор длительное время или перед проведением обслуживания.
  11. Подошва утюга сильно накаляется во время работы и долго остывает. Не касайтесь подошвы утюга руками. Будьте осторожны! Возможен риск получения ожога!
  12. Следите за тем, чтобы сетевой шнур и шланг не касались горячей подошвы утюга и других горячих поверхностей.
  13. Устанавливайте утюг только на устойчивую горизонтальную поверхность на одном уровне с вашей гладильной доской. Устанавливайте утюг так, чтобы дети не могли случайно дотронуться до горячих поверхностей прибора.
  14. Никогда не направляйте пар в сторону людей и животных.
  15. Не пытайтесь обойти блокировку включения устройства.
  16. Не допускайте падения утюга и не подвергайте его ударам.
  17. Храните устройство в недоступных детям местах.
  18. Используйте только предлагаемые производителем аксессуары или комплектующие. Использование иных дополнительных принадлежностей может привести к поломке устройства или получению травм.

IM-1

## Другие товары «Китфорт»

### Планетарный миксер КТ-1343

- планетарная система вращения
- мощность: 1000 Вт
- емкость чаши: 5 л
- 2 крюка для более эффективного замеса теста



### Чайник КТ-629

- 7 режимов нагрева
- мощность: 1800 Вт
- емкость: 1,5 л
- двойной корпус — не обжигает и сохраняет тепло



### Парогенератор КТ-1003 Паровая швабра

- мощность: 1500 Вт
- емкость резервуара: 0,45 л
- длина шнура: 5 метров

### Вертикальный пылесос КТ-536

- конструкция «2 в 1»,  
съемный ручной пылесос
- мощность: 120 Вт
- маневренная щетка с подсветкой
- беспроводной



### Кофеварка КТ-714

- LED дисплей
- мощность: 1150 Вт
- емкость резервуара: 1,5 л
- капельный тип



### Ручной автомобильный пылесос КТ-537

- виды уборки: сухая и сбор жидкости
- мощность: 75 Вт
- пылесборник: 0,4 л
- работает от прикуривателя
- 3 дополнительные насадки

### Блендер КТ-1327

- количество автоматических программ: 5
- мощность: 1300 Вт
- емкость чаши: 2 л
- нагрев до 35–80 °С



### Мясорубка КТ-2101

- дизайн от Студии Артемия Лебедева
- насадки для колбас и кеббе
- мощность: 1500 Вт
- производительность: 1,2 кг/мин





## Всегда что-то новенькое!

Kitfort — современный и креативный бренд, который предлагает покупателям не только качественные товары по выгодной цене, но и радует подарками, конкурсами и живым интерактивом! Тысячи пользователей следят за нашими обновлениями и розыгрышами в социальных сетях. Присоединяйтесь к нам и вы!

Приветствуем вас в нашей группе «ВКонтакте»! Каждую неделю мы разыгрываем там десятки призов бытовой техники Kitfort. Участвуйте в морских боях, лотереях, творческих конкурсах и делайте репосты. Адрес группы: [vk.com/kitfort](https://vk.com/kitfort)

Если вы любите смотреть видео, введите в поиске YouTube: «Kitfort Show» и наслаждайтесь веселыми скетчами на нашем канале. В каждом новом выпуске мы разыгрываем самые популярные товары и новинки компании за комментарии от подписчиков. А содержание видеороликов заставит вас от души посмеяться и стать нашим другом и ценителем того, что мы делаем.

Подписывайтесь и будьте в деле вместе с Kitfort!

[info@kitfort.ru](mailto:info@kitfort.ru)

8-800-775-56-87