

TEKA



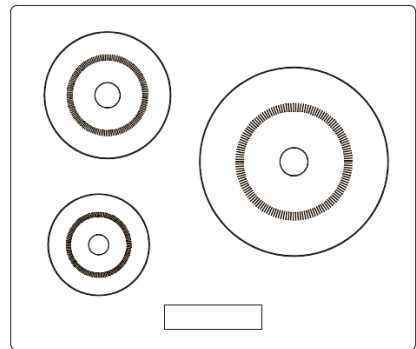
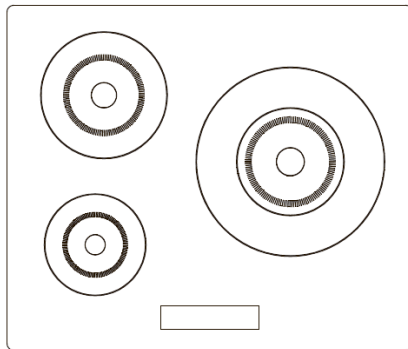
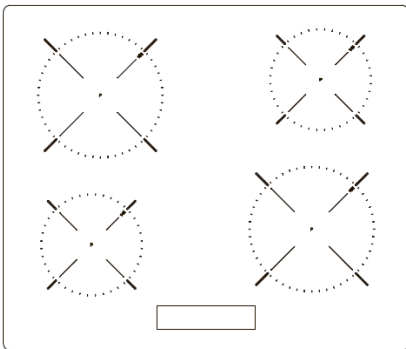
Руководство пользователя

RU

**ИНСТРУКЦИЯ ПО УСТАНОВКЕ И РЕКОМЕНДАЦИИ ПО ЭКСПЛУАТАЦИИ И ОБСЛУЖИВАНИЮ
КЕРАМИЧЕСКИЕ ВАРОЧНЫЕ ПОВЕРХНОСТИ С СЕНСОРНОЙ ПАНЕЛЬЮ.....**

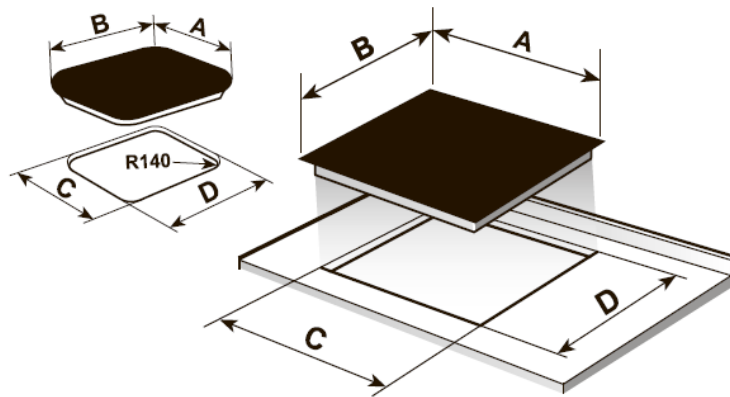
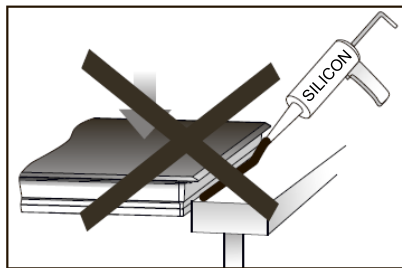
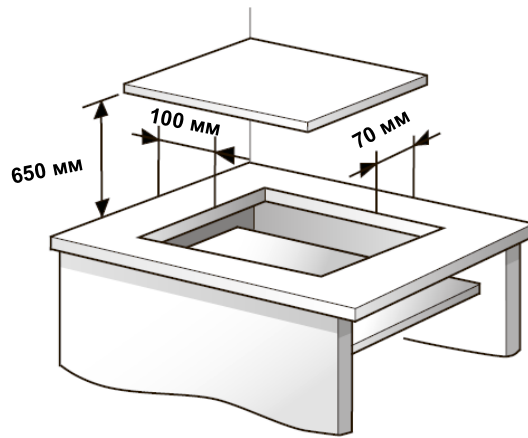
18

Общее описание



Установка

Минимальные расстояния



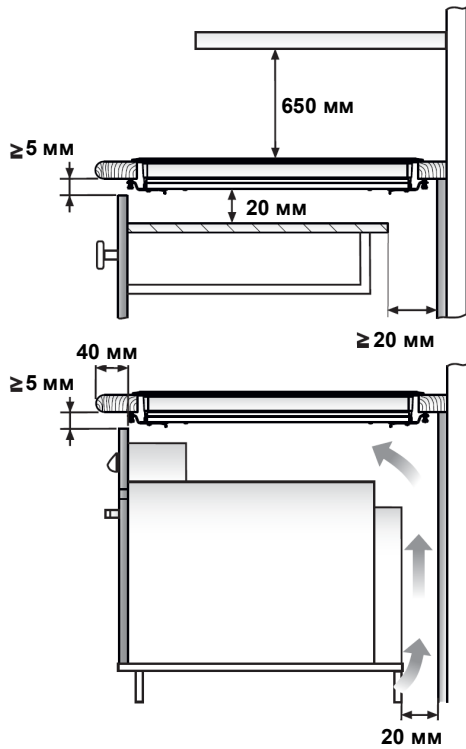
A	B	C	D
605	515	560	490
600	510	560	490
600	435	580	415
800	400	780	380
590	510	570	490
900	400	860	380
800	510	750	490
900	510	860	490

Размеры в мм

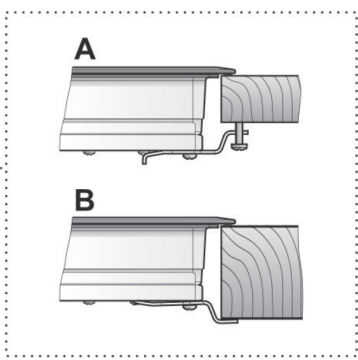
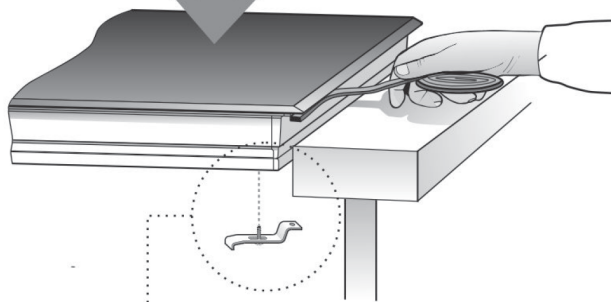
Установка

Минимальные расстояния

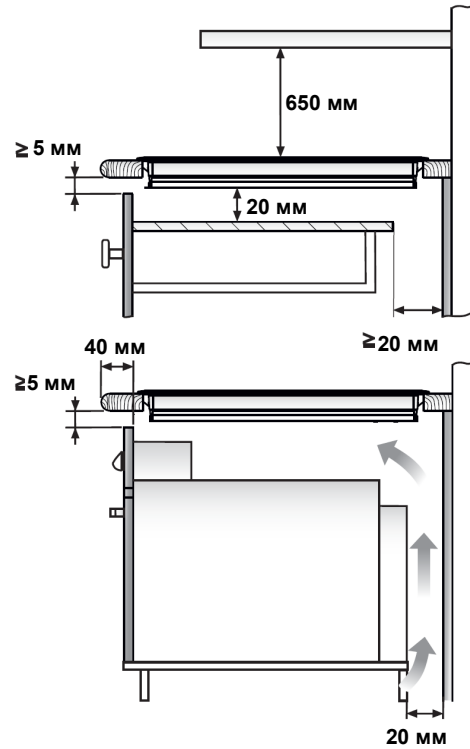
СТАНДАРТНАЯ УСТАНОВКА



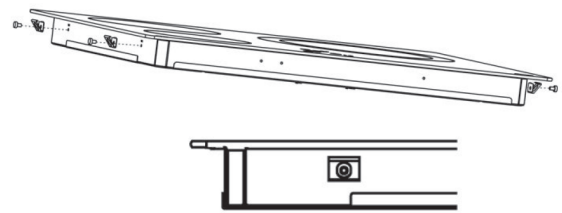
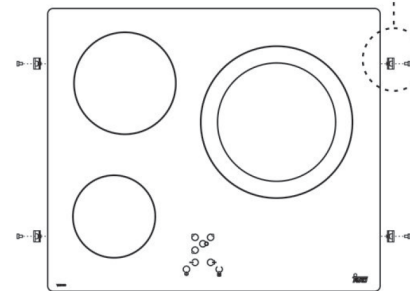
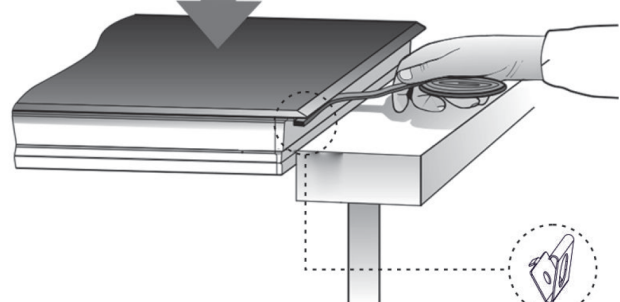
Horno Teka / Forno TEKA / Духовой шкаф TEKA / TEKA-Herd / Four TEKA / TEKA / Piekarnik TEKA / TEKA sütő / Trouba TEKA / Rúra na pečenie TEKA / TEKA Cuptor / TEKA Ugn / TEKA Ovn / TEKA-ovn / Teka-uuni / Forno Teka / Духовой шкаф TEKA /




СИСТЕМА FAST-CLICK




Horno Teka / Forno TEKA / Духовой шкаф TEKA / TEKA-Herd / Four TEKA / TEKA / Piekarnik TEKA / TEKA sütő / Trouba TEKA / Rúra na pečenie TEKA / TEKA Cuptor / TEKA Ugn / TEKA Ovn / TEKA-ovn / Teka-uuni / Forno Teka / Духовой шкаф TEKA /




Предупреждения по технике безопасности:


 Предупреждение. Если керамическое стекло треснуло или расколосось, немедленно выньте вилку варочной поверхности из розетки, чтобы не получить удар электрическим током.

 Этот прибор не рассчитан на работу с внешним таймером (не встроенным в прибор) либо с отдельной системой дистанционного управления.

 Не подвергайте этот прибор чистке паром.


 Предупреждение. Во время работы прибор и его доступные части могут сильно нагреваться. Избегайте прикосновений к нагревательным элементам. Не оставляйте детей младше 8 лет вблизи от варочной поверхности без постоянного присмотра.


 Дети старше 8 лет, а также лица с ограниченными физическими, сенсорными, умственными возможностями или лица, имеющие недостаточный опыт и знания, могут использовать этот прибор ТОЛЬКО при условии, что они находятся под присмотром взрослых, либо получили соответствующие указания относительно безопасного использования прибора и осознали все связанные с этим риски. Дети не должны чистить и обслуживать этот прибор без присмотра взрослых.


 Не позволяйте детям играть с этим прибором.


 Предупреждение. Если


вы готовите еду на масле или на жире, не оставляйте варочную поверхность без присмотра, поскольку масло или жир могут загореться. НИ В КОЕМ СЛУЧАЕ не пытайтесь потушить загоревшееся масло или жир водой! В случае возгорания нужно отключить варочную поверхность и накрыть пламя крышкой, тарелкой или плотной тканью.

 Не кладите посторонние предметы на зоны нагрева индукционной варочной поверхности. Это угрожает пожаром.


 Индукционный генератор соответствует действующему законодательству ЕС. Тем не менее мы рекомендуем людям, использующим медицинские приборы, такие как кардиостимуляторы, проконсультироваться со своим доктором, а в случае любых сомнений воздержаться от использования зон индукции.


 Не кладите на варочную поверхность металлические предметы, такие как вилки, ложки, ножи или крышки, поскольку они могут сильно нагреться.

 Всегда выключайте варочную поверхность, когда вы её не используете. Просто снять посуду недостаточно: кто-то может нечаянно поставить на зону нагрева кастрюлю или сковороду, пока период обнаружения еще не завершился. Берегитесь несчастных случаев!

 Если шнур питания

повреждён, то во избежание поражения электрическим током обратитесь по поводу его замены к изготовителю, к торговому представителю или к другому квалифицированному специалисту.

 ПРЕДУПРЕЖДЕНИЕ: используйте для варочной поверхности только устройства защиты, разработанные изготовителем этого бытового прибора, либо те, которые изготовитель рекомендует в соответствующем руководстве, либо устройства защиты, встроенные в варочную поверхность. Использование неподходящих устройств защиты может привести к несчастному случаю.

 При установке бытового прибора должна быть предусмотрена возможность его последующего отсоединения от сети питания. Разъединяющие устройства должны быть частью стационарной электропроводки и должны соответствовать всем действующим нормативным требованиям.

Установка

Установка с ящиком для столовых приборов

Если под вашей варочной поверхностью должна располагаться мебель с полками или с ящиком для столовых приборов, то между ними и варочной поверхностью необходимо установить разделительную панель. Она предотвратит случайный контакт с нагретыми частями варочной поверхности.

Панель должна располагаться на 20 мм ниже самой нижней точки варочной поверхности.

Электрическое подключение

Перед подключением варочной поверхности к сети питания убедитесь, что напряжение и частота в сети соответствуют указанным на заводской табличке варочной поверхности, прикреплённой к нижней её части, а также в Гарантийном талоне и в листке технических характеристик, если такой имеется. Перечисленные документы необходимо хранить вместе с настоящим Руководством на протяжении всего срока службы прибора.

Убедитесь, что кабель питания не соприкасается с корпусом варочной поверхности или духового шкафа, если он установлен под варочной поверхностью.

Предупреждение:



Варочную поверхность необходимо надёжно заземлить в соответствии с действующими нормами, иначе в её работе могут происходить сбои.



Сильные броски питания могут вывести из строя систему управления (как и любое другое электронное устройство).



Рекомендуется воздержаться от использования варочной поверхности во время пиролизической очистки духового шкафа, поскольку во время этой процедуры бытовой прибор сильно нагревается.



Только авторизованная техническая служба Тека имеет право ремонтировать прибор, в том числе и производить замену повреждённого шнура питания.



Перед выключением варочной поверхности из розетки рекомендуется отключить выключатель, подождать примерно 25 секунд, и лишь после этого извлечь вилку из розетки. За это время все конденсаторы в блоке управления успеют разрядиться, и вы не получите удар электрическим током от контактов вилки.



Гарантийный талон или листок технических данных следует хранить вместе с руководством по эксплуатации на протяжении всего срока службы изделия. Они содержат важную техническую информацию.

Использование и обслуживание

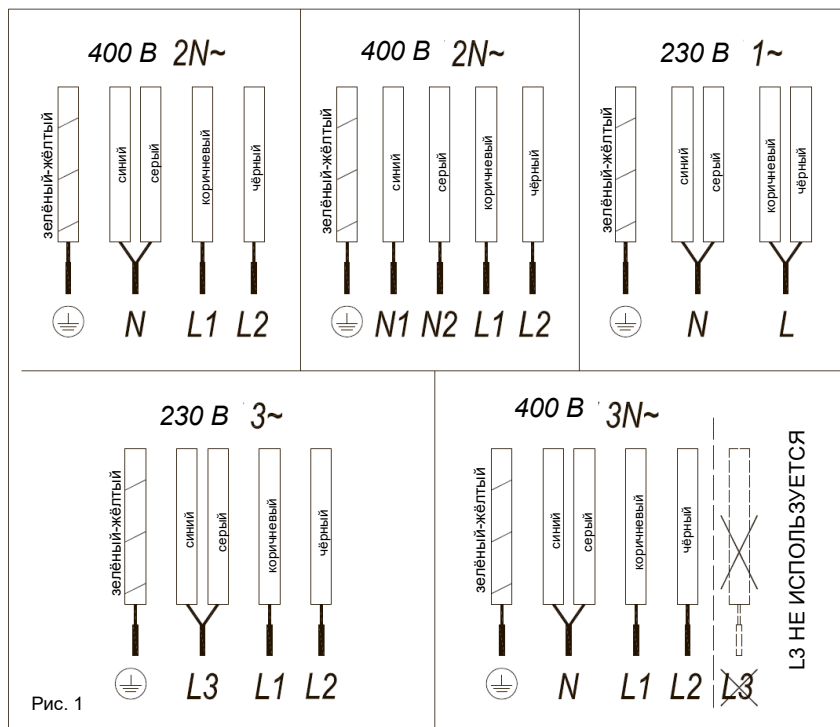


Рис. 1

Использование сенсорной панели

ОРГАНЫ УПРАВЛЕНИЯ (рис. 2)

- ① Сенсор общего включения/отключения.
- ② Индикатор положения зоны нагрева
- ③ Сенсор уменьшения мощности.
- ④ Сенсор увеличения мощности.
- ⑤ Индикатор уровня мощности и/или остаточного нагрева.
- ⑥ Десятичная точка индикатора уровня мощности и/или остаточного нагрева.

* Видны только во время работы.

Управление производится с помощью сенсоров. Не нужно нажимать на выбранный сенсор с силой; для включения функции достаточно прикоснуться к нему кончиком пальца.

Срабатывание сенсора подтверждается звуковым сигналом.

ВКЛЮЧЕНИЕ БЫТОВОГО ПРИБОРА

- 1 Удерживайте сенсор включения ① (1) не менее одной секунды. Включится сенсорная панель, раздастся звуковой сигнал, а на индикаторах (5) отобразится символ «-». Если какая-либо зона нагрева имеет высокую температуру, то на соответствующем индикаторе появится мигающий символ H.

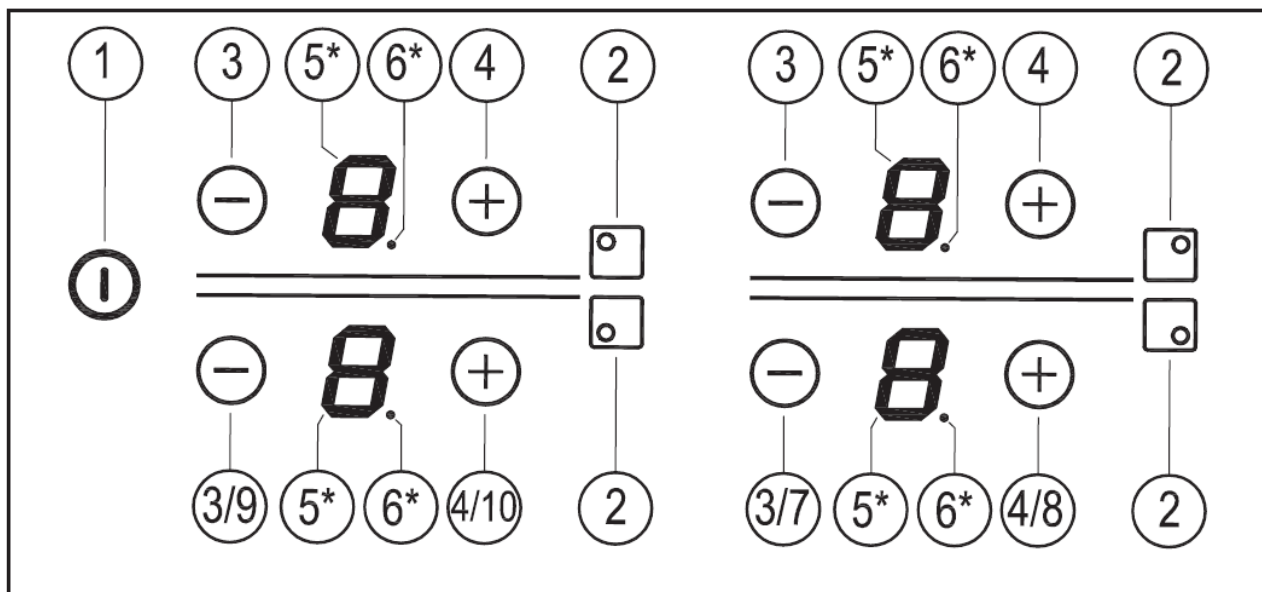
Если в течение следующих 10 секунд вы не используете ни один сенсор, то сенсорная панель автоматически отключится.

Когда сенсорная панель включена, её можно отключить в любое время, коснувшись сенсора ① (1). Сенсор ① (1) всегда имеет приоритет в отключении сенсорной панели.

ВКЛЮЧЕНИЕ ЗОН НАГРЕВА

После включения сенсорной панели с помощью сенсора ① (1) можно включить любую зону нагрева. Для этого выполните следующие шаги:

С помощью сенсоров ⊖ (3) и ⊕ (4) выберите уровень мощности. Если вы прикоснётесь к сенсору ⊕ (4), то зона нагрева переключится на уровень 1. При каждом следующем прикосновении уровень мощности будет увеличиваться, пока не достигнет максимума. С помощью сенсора ⊖ (3) вы можете уменьшить уровень мощности.



Для быстрого включения на максимальной мощности: когда для зоны нагрева выбран уровень 0, один раз коснитесь сенсора ⊖ (3). Зона нагрева включится с уровнем 9.

Если вы будете удерживать любой из сенсоров ⊖(3) или ⊕ (4), они будут срабатывать каждые 0,5 секунды, и вам не придётся нажимать их несколько раз подряд.

ОТКЛЮЧЕНИЕ ЗОНЫ НАГРЕВА

С помощью сенсора ⊖ (3) снизьте уровень до 0. Зона нагрева отключится автоматически.

Для быстрого отключения: одновременно коснитесь сенсоров ⊖ (3) и ⊕ (4); зона нагрева немедленно отключится вне зависимости от текущего уровня мощности.


Если после отключения зоны нагрева на её индикаторе мощности (3) отображается символ H, это означает, что стеклянная поверхность этой зоны сильно нагрелась, и существует риск ожога. Когда температура снизится до безопасного уровня, индикатор (5) либо отключится (если варочная поверхность отключена), либо на нем отобразится символ «-» (если варочная поверхность не отключена).

ОТКЛЮЧЕНИЕ ВСЕХ ЗОН НАГРЕВА

Для одновременного отключения всех зон нагрева используется сенсор общего включения/отключения ① (1). Индикаторы всех зон нагрева (3) погаснут. Если температура поверхности какой-либо из зон нагрева высокая, то на соответствующем индикаторе отобразится символ H.

Обнаружение посуды

Индукционные зоны нагрева имеют встроенные датчики обнаружения посуды. Благодаря им нагрев не включается, пока на зоне нет посуды, подходящей для индукционных плит.

Если зона нагрева включена, но на ней нет посуды или установлена посуда, не подходящая для индукционной плиты, то на индикаторе мощности (5) отобразится специальный символ , означающий «нет посуды».

Если снять посуду с работающей зоны, то нагрев автоматически прекратится, а на индикаторе появится тот же символ «нет посуды». После того, как вы снова поставите посуду на выбранную зону, нагрев автоматически возобновится на том же уровне мощности, что был выбран ранее.

Если снять посуду с работающей зоны, то нагрев автоматически прекратится, а на индикаторе появится тот же символ «нет посуды». После того, как вы снова поставите посуду на выбранную зону, нагрев автоматически возобновится на том же уровне мощности, что был выбран ранее.

⚠ По завершении использования обязательно отключите зону нагрева с помощью сенсорной панели. Иначе вы можете случайно поставить на эту зону нагрева посуду в течение следующих трёх минут, и нагрев включится самопроизвольно. Не допускайте несчастных случаев!

Отключение звукового сигнала

Когда варочная поверхность отключена, удерживайте оба сенсора ⊖(7) и ⊕ (8) одновременно в течение 3 секунд.

Через 3 секунды на дисплее появится текущее состояние звукового сигнала (**ON** "on", если он включён, и **OF** "off", если он отключён). Изменить состояние можно с помощью сенсоров ⊖ (9) и ⊕ (10).

Для подтверждения выбора нажмите ⊕ (8).

Звуковой сигнал отключается не для всех функций; например, включение/отключение по-прежнему будет сопровождаться звуковым сигналом.

Звуковой сигнал отключается не для всех функций; например, включение/отключение по-прежнему будет сопровождаться звуковым сигналом.

Функция повышенной мощности

Эта функция позволяет на некоторое время задать повышенную мощность для выбранной зоны нагрева, превышающую номинальное значение. Значение мощности зависит от размера зоны нагрева и может достигать максимально допустимого для установленного в варочной поверхности генератора.

1 Выберите для нужной зоны нагрева уровень мощности 9.

2 На уровне мощности 9 нажмите сенсор ⊕ (4), и на индикаторе мощности (5) появится символ **P** "P".

Для отключения нагрева можно нажать сенсор (3) ⊖ или одновременно оба сенсора ⊖ (3) и ⊕ (4).

Максимальная продолжительность работы на повышенной мощности приведена в таблице 2. После этого мощность автоматически снизится до уровня 9. Раздастся звуковой сигнал.

Включение данной функции на одной из зон нагрева может повлиять на работу других зон, понижая их мощность, что будет видно на соответствующем индикаторе (3).

Для отключения нагрева можно нажать сенсор (3) ⊖ или одновременно оба сенсора ⊖ (3) и ⊕ (4).

Функция управления мощностью (зависит от модели)

Некоторые модели варочных поверхностей оснащены функцией управления мощностью (ограничения мощности). Эта функция позволяет пользователю задавать суммарное значение мощности, генерируемой варочной поверхностью. Открыть меню ограничения мощности можно в течение одной минуты после подключения варочной поверхности к источнику питания.

1 Когда варочная поверхность отключена, удерживайте оба сенсора ⊖ (7) и ⊕ (8) одновременно в течение 3 секунд.

2 Через 3 секунды на дисплее отобразится символ **PL** "PL". Для перехода в меню ограничения мощности нажмите сенсор ⊕ (8).

3 Выберите желаемое значение с помощью сенсоров ⊖ (9) и ⊕ (10).

4 После выбора нужного значения (см. табл. 1) нажмите сенсор ⊕ (8). Ограничение суммарной мощности для варочной поверхности вступит в силу.

Таблица 1

Значение	Мощность
(nL), nL	Без ограничений
25	2,5 кВт
30	3 кВт
35	3,5 кВт
40	4 кВт
45	4,5 кВт
50	5 кВт
55	5,5 кВт
60	6 кВт

Для того, чтобы изменить заданное значение, выньте вилку варочной поверхности из розетки и вставьте обратно через несколько секунд. Теперь вы снова можете перейти в меню ограничения мощности.

Каждый раз при выборе уровня мощности для отдельной зоны нагрева система ограничения мощности пересчитывает суммарную мощность, генерируемую варочной поверхностью. Если достигнут заданный предел суммарной мощности, то сенсорная панель не позволит вам увеличить мощность для этой зоны нагрева. Варочная поверхность издаст звуковой сигнал, а на индикаторе мощности (5) замигает тот уровень, который нельзя превысить. Если вам всё равно нужно увеличить мощность для выбранной зоны нагрева, то придётся снизить мощность для остальных работающих зон. Иногда уменьшить мощность на один уровень оказывается недостаточно, так как это зависит от мощности и уровня каждой работающей зоны нагрева. Иногда для увеличения мощности одной большой зоны нагрева приходится уменьшать мощность нескольких более мелких зон.

Если вы используете функцию быстрого включения на максимальной мощности, и соответствующее значение превышает заданный предел, то зона нагрева включится на максимально допустимом уровне. Варочная поверхность издаст звуковой сигнал, и соответствующее значение мощности дважды мигнёт на индикаторе (5).


Функция защитного отключения


Если из-за какой-то ошибки одна или несколько зон нагрева не отключатся вовремя, то прибор автоматически отключится через заранее установленный промежуток времени (см. табл. 2).

Таблица 2

Выбранный уровень мощности	МАКСИМАЛЬНОЕ ВРЕМЯ РАБОТЫ (ч)
0	0
1	8
2	8
3	5
4	4
5	4
6	3
7	2
8	2
9	1
P	10 или 5 минут, возвращается к уровню 9 (зависит от модели)


При срабатывании защитного отключения отображается 0, если температура стеклянной поверхности не опасна для пользователя, или H, если имеется риск ожогов.

 **Сенсорная панель зон нагрева всегда должна быть сухой и чистой.**

 **В случае возникновения проблем, не описанных в настоящем руководстве, отсоедините бытовой прибор от сети и обратитесь в техническую службу ТЕКА.**

Предложения и рекомендации

- * Используйте кастрюли и сковороды с толстым и совершенно ровным дном.
- * Не следует передвигать кастрюли и сковороды по поверхности стекла — оно может поцарапаться.
- * Хотя стеклянная поверхность может выдержать удары достаточно больших кастрюль и сковород без острых краёв, всё же таких ударов следует избегать.
- * Во избежание повреждения стеклокерамической поверхности не передвигайте кастрюли и сковороды по стеклу и поддерживайте их днища в чистоте и в хорошем состоянии.
- * Рекомендованные диаметры дна посуды вы можете найти в Листе технических данных, прилагаемом к вашей варочной поверхности.

 **Постарайтесь не проливать на стекло сахарный сироп и продукты, содержащие сахар, поскольку горячая поверхность может пострадать от таких продуктов.**

Очистка и обслуживание

Для того, чтобы прибор оставался в хорошем состоянии, после того, как он остынет, его нужно очищать с помощью соответствующих приспособлений и чистящих средств. Это сведёт к минимуму затраты времени на его очистку и предотвратит накопление грязи. Не используйте абразивные чистящие средства и приспособления, которые могут оставить царапины на поверхности, а также пароочистители.

Грязь, не приставшую к поверхности, можно удалить с помощью ткани, смоченной в мягком моющем средстве или в тёплой мыльной воде. Однако более серьёзные пятна и жир требуют специального чистящего средства для стеклокерамических варочных поверхностей, которое нужно применять в соответствии с прилагаемой к нему инструкцией. Пригоревшие к поверхности пятна можно удалить специальным скребком с лезвием.

Небольшие штрихи на поверхности появляются из-за остатков жира на дне кастрюли или сковороды либо из-за попадания жира между дном посуды и стеклом во время готовки. Их можно вывести металлической мочалкой с водой или специальным чистящим средством для стеклокерамических варочных поверхностей. Пластмассу, сахар и продукты с высоким содержанием сахара, которые расплавились на горячей варочной поверхности, необходимо сразу же удалить с помощью скребка.

Металлические блёстки на стекле появляются, когда кастрюли и сковороды передвигают по стеклу. Их можно удалить путём тщательной очистки со специальным средством для стеклокерамических варочных поверхностей, и возможно, очистку придётся повторить несколько раз.

Предупреждение:



Сковорода или кастрюля может прилипнуть к стеклу, если под её дно что-то попало и расплавилось во время готовки. Не пытайтесь силой снять посуду с остывшей зоны нагрева! Стекло может треснуть.



Не опирайтесь на стекло, так как оно может треснуть и нанести травму. Не кладите на стекло посторонние предметы.

Компания **TEKA INDUSTRIAL S.A.** оставляет за собой право в любой момент вносить в свои руководства изменения, представляющиеся необходимыми или полезными, не изменяя существенные характеристики своей продукции.

Охрана окружающей среды



Символ  на изделии или на его упаковке означает, что это изделие нельзя выбрасывать вместе с бытовыми отходами. Это изделие необходимо сдать в специальный пункт утилизации электрических и электронных приборов. Обеспечив правильную утилизацию этого изделия, вы сможете избежать ущерба окружающей среде и здоровью населения, который может быть нанесён при ненадлежащей переработке этого продукта. За более подробной информацией об утилизации данного изделия вы можете обратиться к местным властям, в службу вывоза бытовых отходов или в магазин, в котором вы приобрели данное изделие.

Используемые упаковочные материалы являются экологически чистыми и могут быть полностью переработаны. Пластмассовые детали помечены значками >PE<, >LD<, EPS< и т.д. Упаковочные материалы можно выбрасывать в обычный контейнер для бытовых отходов.

Энергетическая эффективность прибора: — Прибор был испытан в соответствии со стандартом EN 60350-2. Полученные значения в Вт·ч/кг приведены на заводской табличке прибора.

Следующие рекомендации помогут вам экономить электроэнергию во время готовки.

- * Всегда, когда это возможно, накрывайте посуду крышкой подходящего размера. При готовке без крышки расходуется больше энергии.
- * Используйте посуду с плоским дном, по размеру совпадающим с выбранной зоной приготовления. Как правило, в описании посуды изготовитель приводит диаметр её верхнего ободка, который всегда больше, чем диаметр дна.
- * Если для приготовления блюда продукты требуется варить, то старайтесь наливать в кастрюлю меньше воды, чтобы сохранить в овощах витамины и микроэлементы, а также выбирайте минимальный уровень мощности, поддерживающий кипение. Высокий уровень не ускорит приготовление, а лишь приведёт к бесполезной потере энергии.
- * Для небольшого количества продуктов используйте маленькую посуду.

Если что-то не работает

Перед тем, как обратиться к специалисту, выполните перечисленные ниже проверки.

Прибор не работает:

Убедитесь, что кабель питания прибора подключён к исправной розетке.

Зоны индукции не нагревают посуду:

Используется неподходящая посуда (посуда для индукционной плиты должна иметь ферромагнитное дно и не должна быть слишком маленькой). Проверить дно посуды можно с помощью обычного магнита. Если магнит притягивается ко дну кастрюли, но она всё равно не нагревается на варочной поверхности, значит, она слишком маленькая.

При начале готовки на зоне индукции слышно жужжание:

Если у посуды недостаточно толстое дно, или она не цельная, то может быть слышно жужжание из-за передачи энергии в нижнюю часть посуды. Это не является неисправностью, но если вы хотите избавиться от жужжания, то слегка убавьте мощность либо используйте цельную посуду с толстым дном.

Сенсорная панель не светится либо светится, но не откликается на прикосновения:

Не выбрана зона нагрева. Перед регулировкой необходимо выбрать одну из зон нагрева.

Сенсоры запотели, или у вас влажные руки. Поддерживайте поверхность сенсоров сухой и чистой и вытирайте руки.

Звук вентилятора, который слышен во время готовки и некоторое время после неё, внезапно прекратился:

Зоны индукции оснащены вентилятором, который охлаждает электронные компоненты. Он работает только при перегреве электроники. Когда компоненты достаточно остыли, вентилятор прекращает работу вне зависимости от того, включена ли варочная поверхность.

На индикаторе мощности зоны нагрева появляется символ :

Индукционная система не может обнаружить кастрюлю или сковороду на зоне нагрева, либо используется посуда, не подходящая для индукционных плит.

Варочная поверхность отключается, а на индикаторах появляется сообщение об ошибке C81 или C82:

Недопустимо высокая температура электронных компонентов или стекла. Подождите, пока электронные компоненты остынут, или снимите с варочной поверхности посуду, чтобы дать остыть стеклу.

На индикаторе одной из зон нагрева появляется сообщение об ошибке C85:

Установлена неподходящая посуда. Отключите и вновь включите варочную поверхность, попробуйте использовать другую кастрюлю или сковороду.

Прибор отключается, и на индикаторах мощности (3) появляется сообщение об ошибке C90:

Сенсорная панель обнаружила посторонний предмет на сенсоре включения/выключения (1) и не позволяет включить варочную поверхность. Уберите с поверхности сенсорной панели посторонние предметы, вытрите пролившуюся жидкость или другие загрязнения, и сообщение об ошибке пропадёт.

Дочерние компании Тека

Страна Компания	Адрес	Город	Телефон
Австрия Küppersbusch Austria	Eitnergasse, 13	1231 Вена	+43 18 668 022
Бельгия Küppersbusch Belgium S.P.R.L.	Doomveld Industrie, Asse 3, No. 11 - Boite 7	1731 Зеплик	+32 24 668 740
Болгария TeKa Bulgaria EOOD	Blvd. "Tsarigradsko Shosse" 135	1784 София	+359 29 768 330
Чили TeKa Chile S.A.	Avd El Retiro Parque los Maitenes, 1237. Parque Enea	Pudahuel, Сантьяго де Чили	+ 56 24 386 000
Китай TeKa International Trading (Shanghai) Co. Ltd.	No.1506, Shengyuan Henghua Bldg. No.200 Wending Rd.	Xuhui, Dist. 200030 Шанхай	+86 2 153 076 996
Чешская республика TeKa CZS.R.O.	V Holesovickách, 593	182 00 Прага 8 - Либень	+420 284 691 940
Эквадор TeKa Ecuador S.A.	Parque Ind. California 2, Via a Daule Km 12	Гуаякиль	+593 42 100 311
Греция TeKa Hellas A.E.	Thesi Roupaki - Aspropyrgos	193 00 Афины	+30 2 109 760 283
Венгрия TeKa Magyarország Zrt.	Terv u. 92	9200 Mosonmagyaróvár	+36 96 574 500
Индонезия PT TeKa Buana	Jalan Menteng Raya, Kantor Taman A9 Unit A3	12950 Джакарта	+62 215 762 272
Малайзия TeKa Kuchentechnik (Malaysia) Sdn Bhd	10 Jalan Kartunis U1/47, Temasya Park, Off Glenmarie	40150 Шах-Алам, Селангор	+60 376 201 600
Мексика TeKa Mexicana S.A. de C.V.	Blvd Manuel A. Camacho 126, Piso 3 Col. Chapultepec	11000 Мехико	+52 5 551 330 493
Марокко TeKa Maroc S.A.	73, Bd. Siimane, Depôt 33, Route de Ain Sebaa	Касабланка	+212 22 674 462
Перу TeKa Kuchentechnik Perú S.A.	Av. El Polo 670 local A 201, CC El polo, Surco	Лима	+51 14 363 078
Польша TeKa Polska Sp. ZO.O.	ul. 3-go Maja 8 / A2	05-800 Прушков	+48 227 383 270
Португалия TeKa Portugal S.A.	Estrada da Mota - Apdo 533	3834-909 Ильяву, Авейру	+35 1 234 329 500
Румыния S.C. TeKa Kuchentechnik Romania S.R.L.	Севастопольская ул., д. 24, 5-й этаж из 15	010992 Бухарест, Сектор 1	+40 212 334 450
Россия TeKa Rus LLC/OOO "Тека Рус"	Неверовского 9, офис 417, 121170, Москва, Россия	121087 Россия, Москва	+7 4 956 450 064
Сингапур TeKa Singapore PTE Ltd	Clemenceau Avenue, 83, 01-33/34 UE Square	239920 Сингапур	+65 67 342 415
Испания TeKa Industrial, S.A.	C/ Cajo, 17	39011 Сантандер	+34 942 355 050
Таиланд TeKa (Thailand) Co. Ltd.	364/8 Sri-Ayuttaya Road, Phayathai, Ratchatavee	10400 Бангкок	+66 -26 424 888
Турция TeKa Teknik Mutfak Aletleri Sanayi Ve Tic A.S.	Levent Mah. Comert Sk. Yarı Kredi Blokleri Sit. C Blok Apt. No.1 C/32	34330 Besiktas, Стамбул	+90 2 122 883 134
Украина TeKa Ukraine LLC	86-е, ул. Боженко, 2-й этаж, 4-й подъезд	03150 Киев	+380 444 960 680
Объединенные Арабские Эмираты TeKa Middle East Fze	Building LOB 16, Office 417	Р.О. Вох 18251 Дубай	+971 48 872 912
Объединенные Арабские Эмираты TeKa Kuchentechnik U.A.E LLC	Bin Khedia Centre	Р.О. Вох 35142 Дубай	+971 42 833 047
Венесуэла TeKa Andina S.A.	Ctra. Petare-Santa Lucia, km 3 (El Limoncito)	1070 Каракас	+58 2 122 912 821
Вьетнам TEKA Vietnam Co., Ltd.	803, Fl 8th, Daiminh Convention Center, 77, Hoang Van	Thai, Tan Phu Ward, District 7, Хо Ши Мин	+84 854 160 646

«Дополнительную информацию, а также действующие контактные адреса можно получить на корпоративном веб-сайте»

TEKA



www.teka.com

61401393_851 / P21419R01