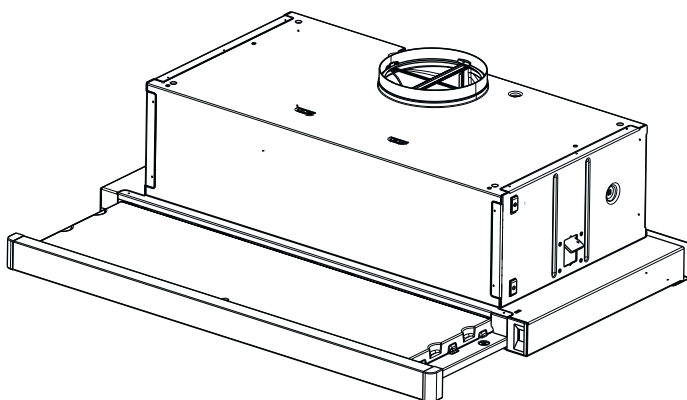


BEKO



Instructions Manual

Bedienungsanleitung

Manuel d'Instructions

Руководство по эксплуатации

Naudojimosi instrukcija

Gebbruiksaanwijzing

Brugsvejledning

Εγχειρίδιο οδηγιών

Manual de Instruções

Instrukcja Obsługi

Libret de Instruțiuni

CTB 6407

Instructions Manual

INDEX

RECOMMENDATIONS AND SUGGESTIONS	13
CHARACTERISTICS	14
INSTALLATION	15
USE	17
MAINTENANCE	18

Bedienungsanleitung

INHALTSVERZEICHNIS

EMPFEHLUNGEN UND HINWEISE	19
CHARAKTERISTIKEN.....	20
MONTAGE	21
BEDIENUNG.....	23
WARTUNG.....	24

Manuel d'Instructions

SOMMAIRE

CONSEILS ET SUGGESTIONS	25
CARACTERISTIQUES	26
INSTALLATION	27
UTILISATION.....	29
ENTRETIEN.....	30

Руководство по эксплуатации

УКАЗАТЕЛЬ

СОВЕТЫ И РЕКОМЕНДАЦИИ	31
ХАРАКТЕРИСТИКИ.....	32
УСТАНОВКА	33
ЭКСПЛУАТАЦИЯ.....	35
УХОД	36

Naudojimosi instrukcija

TURINYS

PATARIMAI IR NUORODOS.....	37
PRIETAISO APRASŲMAS.....	38
MONTAVIMAS.....	39
NAUDOJIMAS.....	41
VALYMAS IR PRIEŽIŲRA.....	42

Gebruiksaanwijzing

INHOUDSOPGAVE

ADVIEZEN EN SUGGESTIES	43
EIGENSCHAPPEN	44
INSTALLATIE	45
GEBRUIK	47
ONDERHOUD	48

Brugsvejledning

INDHOLD

RÅD OG ANVISNINGER	49
APPARATBESKRIVELSE	50
INSTALLATION	51
BRUG	53
VEDLIGEHOLDELSE	54

Εγχειρίδιο οδηγιών

ΠΕΡΙΕΧΟΜΕΝΑ

ΣΥΜΒΟΥΛΕΣ ΚΑΙ ΣΥΣΤΑΣΕΙΣ.....	55
ΧΑΡΑΚΤΗΡΙΣΤΙΚΑ.....	56
ΕΓΚΑΤΑΣΤΑΣΗ.....	57
ΧΡΗΣΗ.....	59
ΣΥΝΤΗΡΗΣΗ.....	60

Manual de Instruções

ÍNDICE

CONSELHOS E SUGESTÕES	61
CARACTERÍSTICAS	62
INSTALAÇÃO	63
UTILIZAÇÃO	65
MANUTENÇÃO	66

Instrukcja Obsługi

SPIS TREŚCI

UWAGI I SUGESTIE.....	67
WŁAŚCIWOŚCI TECHNICZNE.....	68
INSTALACJA.....	69
UŻYTKOWANIE.....	71
KONSERWACJA.....	72

Libret de Instrucțiuni

CUPRINS

RECOMANDĂRI ȘI SUGESTII.....	73
CARACTERISTICI.....	74
INSTALAREA.....	75
UTILIZARE.....	77
ÎNTREȚINERE.....	78

RECOMMENDATIONS AND SUGGESTIONS

△ The Instructions for Use apply to several versions of this appliance. Accordingly, you may find descriptions of individual features that do not apply to your specific appliance.

INSTALLATION

- The manufacturer will not be held liable for any damages resulting from incorrect or improper installation.
- The minimum safety distance between the cooker top and the extractor hood is 650 mm.
- Check that the mains voltage corresponds to that indicated on the rating plate fixed to the inside of the hood.
- For Class I appliances, check that the domestic power supply guarantees adequate earthing.

Connect the extractor to the exhaust flue through a pipe of minimum diameter 120 mm. The route of the flue must be as short as possible.

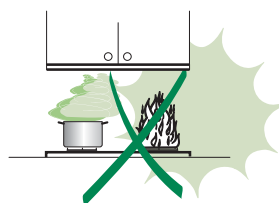
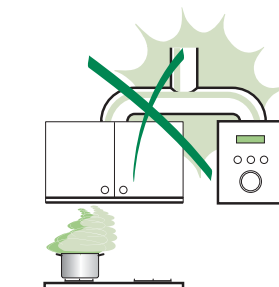
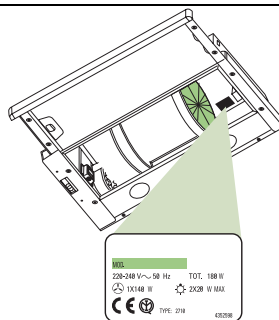
- Do not connect the extractor hood to exhaust ducts carrying combustion fumes (boilers, fireplaces, etc.).
- If the extractor is used in conjunction with non-electrical appliances (e.g. gas burning appliances), a sufficient degree of aeration must be guaranteed in the room in order to prevent the backflow of exhaust gas. The kitchen must have an opening communicating directly with the open air in order to guarantee the entry of clean air.

USE

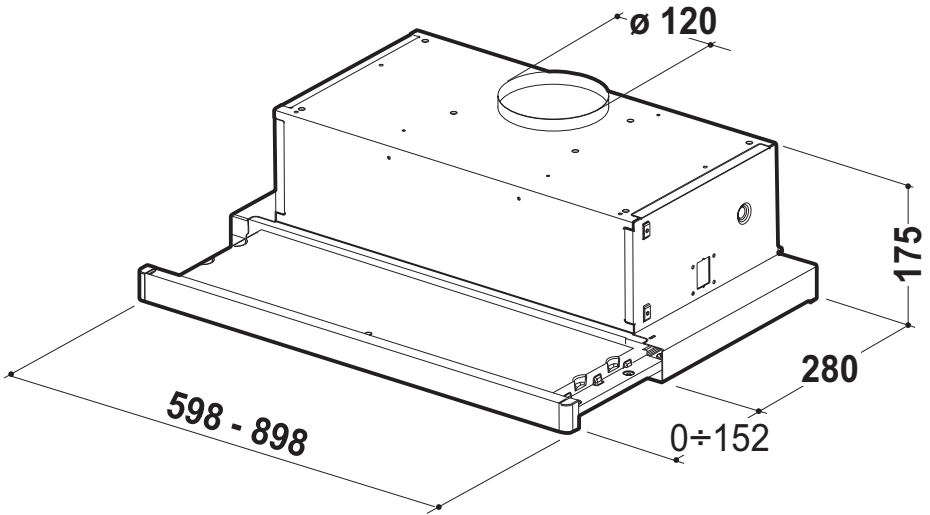
- The extractor hood has been designed exclusively for domestic use to eliminate kitchen smells.
- Never use the hood for purposes other than for which it has been designed.
- Never leave high naked flames under the hood when it is in operation.
- Adjust the flame intensity to direct it onto the bottom of the pan only, making sure that it does not engulf the sides.
- Deep fat fryers must be continuously monitored during use: overheated oil can burst into flames.
- Do not flambè under the range hood: risk of fire
- This appliance is not intended for use by persons (including children) with reduced physical, sensory or mental capabilities, or lack of experience and knowledge, unless they have been given supervision or instruction concerning use of the appliance by a person responsible for their safety.
- Children should be supervised to ensure that they do not play with the appliance

MAINTENANCE

- Switch off or unplug the appliance from the mains supply before carrying out any maintenance work.
- Clean and/or replace the Filters after the specified time period.
- Clean the hood using a damp cloth and a neutral liquid detergent.



CHARACTERISTICS

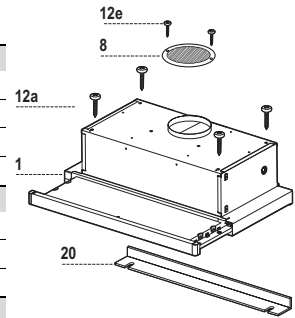


Components

Ref.	Q.ty	Product Components
1	1	Hood Body, complete with: Controls, Light, Blower, Filters
8	1	Directional Air Outlet grille
20	1	Closing element

Ref.	Q.ty	Installation Components
12a	4	Screws 4,2 x 44,4
12e	2	Screws 2,9 x 9,5

Q.ty	Documentation
1	Instruction Manual

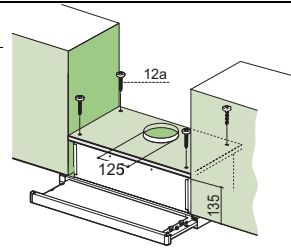


INSTALLATION

Drilling the Support surface and Fitting the Hood

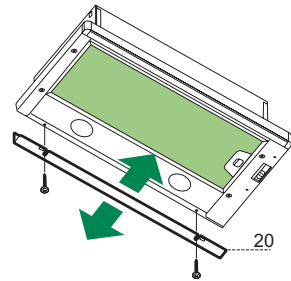
SCREW FITTING

- The hood support surface must be 135 mm above the bottom surface of the wall units.
- Drill the support with a $\varnothing 4,5$ mm drill bit, using the drilling template provided.
- Cut a hole $\varnothing 125$ mm in size on the support surface, using the drilling template provided.
- Fix using the 4 screws **12a** (4,2 x 44,4) provided.



CLOSING ELEMENT

- The space between the edge of the hood and the rear wall can be closed by applying the element **20** provided, using the screws supplied for this purpose.

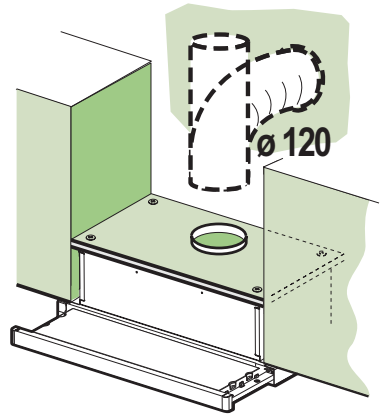


Connections

DUCTED VERSION AIR EXHAUST SYSTEM

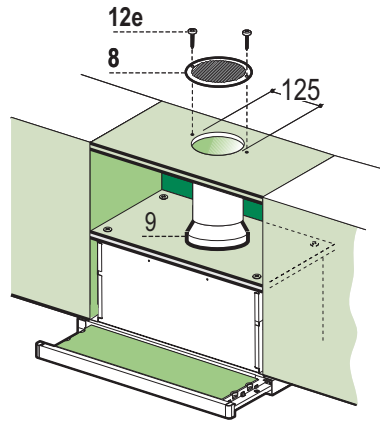
When installing the ducted version, connect the hood to the chimney using either a flexible or rigid pipe $\varnothing 120$ mm, the choice of which is left to the installer.

- Fix the pipe in position using sufficient pipe clamps (not supplied).
- Remove any activated charcoal filters.



RECIRCULATION VERSION AIR OUTLET

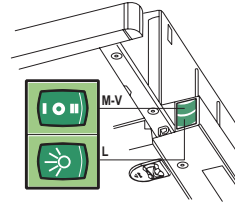
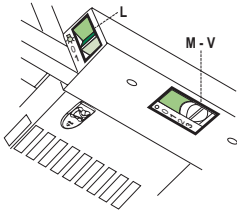
- Cut a hole $\varnothing 125$ mm in any shelf that may be positioned over the hood.
- Connect the flange to the outlet on the shelf over the hood using a flexible or rigid pipe $\varnothing 120$ mm.
- Fix the pipe in position using sufficient pipe clamps (not supplied).
- Fix the directional grille **8** on the recirculation air outlet using the 2 screws **12e** (2,9 x 9,5) provided.
- Ensure that the activated charcoal filters have been inserted.



ELECTRICAL CONNECTION

- Connect the hood to the mains through a two-pole switch having a contact gap of at least 3 mm.
- When opening the sliding carriage for the first time after installing the hood, pull it out briskly until it clicks.

Control panel



- L** Light Switches the lighting system on and off.
- M** Motor Switches the extractor motor on and off.
- V** Speed Sets the operating speed of the extractor:
 1. Low speed, used for a continuous and silent air change in the presence of light cooking vapour.
 2. Medium speed, suitable for most operating conditions given the optimum treated air flow/noise level ratio.
 3. Maximum speed, used for eliminating the highest cooking vapour emission, including long periods.

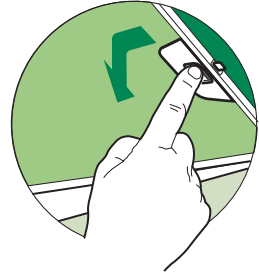
- L** Light Switches the lighting system on and off.
- M** Motor Switches the extractor motor on and off.
- V** Speed Sets the operating speed of the extractor:
 1. Low speed, used for a continuous and silent air change in the presence of light cooking vapour.
 2. Medium speed, suitable for most operating conditions given the optimum treated air flow/noise level ratio.

MAINTENANCE

Grease filters

CLEANING METAL CASSETTE GREASE FILTERS

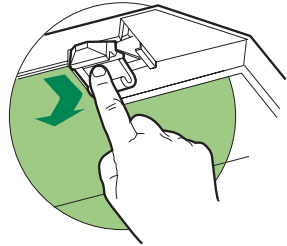
- The filters must be cleaned every 2 months, or more frequently in case of particularly heavy use of the hood. Filters can be washed in a dishwasher.
- Pull out the sliding suction panel.
- Remove the filters one by one, after having disconnected the relative fastening elements.
- Wash the filters, taking care not to bend them. Let them get dry before refitting them. (The colour of the filter surface may change throughout the time but this has no influence to the filter efficiency).
- When refitting the filters, make sure that the handle is visible on the outside.
- Close the sliding suction panel.



Charcoal filter (Recycling version)

REPLACING CHARCOAL FILTERS

- These filters are not washable and cannot be regenerated, and must be replaced approximately every four months or more frequently by particularly heavy use.
- Pull out the sliding suction panel.
- Remove the grease filters.
- Remove the saturated carbon filter by releasing the fixing hooks
- Replace the grease filters.
- Close the sliding suction panel.

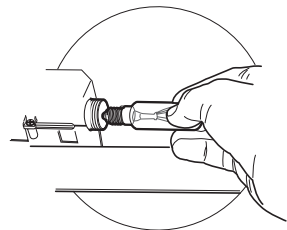


Lighting

LIGHT REPLACEMENT

40 W incandescent light.

- Remove the metal grease filters.
- Unscrew the bulbs and replace them with new ones having the same characteristics.
- Replace the metal grease filters.

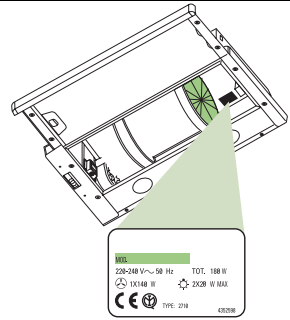


EMPFEHLUNGEN UND HINWEISE

⚠ Diese Gebrauchsanleitung gilt für mehrere Geräte-Ausführungen. Es ist möglich, dass einzelne Ausstattungsmerkmale beschrieben sind, die nicht auf Ihr Gerät zutreffen.

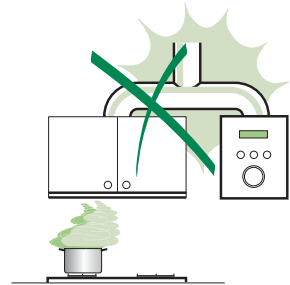
MONTAGE

- Der Hersteller haftet nicht für Schäden, die auf eine fehlerhafte und unsachgemäße Montage zurückzuführen sind.
- Der minimale Sicherheitsabstand zwischen Kochmulde und Haube muss 650 mm betragen.
- Prüfen, ob die Netzspannung mit dem Wert auf dem im Haubeninneren angebrachten Schild übereinstimmt.
- Bei Geräten der Klasse I ist sicherzustellen, dass die elektrische Anlage des Wohnhauses über eine vorschriftsmäßige Erdung verfügt.
- Das Anschlussrohr der Haube zur Luftaustrittsöffnung muss einen Durchmesser von 120 mm oder darüber aufweisen. Der Rohrverlauf muss so kurz wie möglich sein.
- Die Haube darf an keine Entlüftungsschächte angeschlossen werden, in die Verbrennungsgase (Heizkessel, Kamine usw.) geleitet werden.
- Werden im Raum außer der Dunstabzugshaube andere, nicht elektrisch betriebene (z.B. gasbetriebene) Geräte verwendet, muss für eine ausreichende Belüftung gesorgt werden. Sollte die Küche diesbezüglich nicht entsprechen, ist an einer Aussenwand eine Öffnung anzubringen, die Frischluftzufuhr gewährleistet.



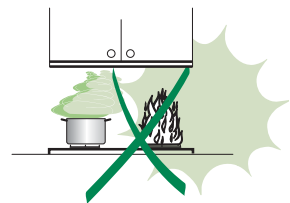
BEDIENUNG

- Die Dunstabzugshaube ist ausschließlich zum Einsatz im privaten Haushalt und zur Beseitigung von Küchengerüchen vorgesehen.
- Unsachgemäßer Einsatz der Haube ist zu unterlassen.
- Große Flammen bei eingeschalteter Haube niemals unbedeckt lassen.
- Die Intensivität der Flamme ist so zu regulieren, dass sie den Topfboden nicht überragt.
- Frittiergeräte müssen während des Gebrauchs stets beaufsichtigt werden: überhitztes Öl kann sich entzünden.
- Keine flambierten Speisen unter der Abzugshaube zubereiten: Brandgefahr.
- Dieses Gerät darf nicht von Personen, auch Kindern, mit verminderten psychischen, sensorischen und geistigen Fähigkeiten, oder von Personen ohne Erfahrung und Kenntnisse benutzt werden, sofern sie nicht von für ihre Sicherheit verantwortlichen Personen beaufsichtigt und beim Gebrauch des Geräts angeleitet werden.
- Kinder dürfen sich nicht unbeaufsichtigt in der Nähe des Geräts aufhalten und auf keinen Fall mit dem Gerät spielen.

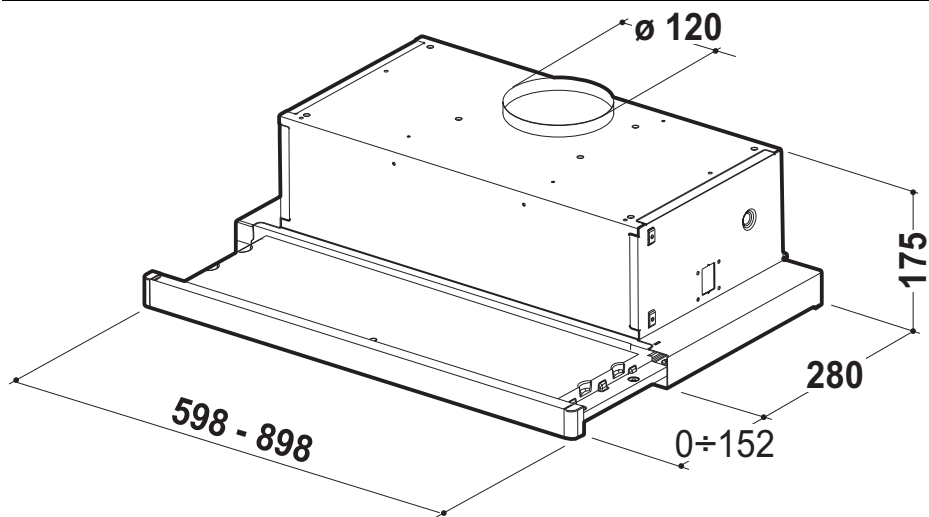


WARTUNG

- Bevor Wartungsarbeiten durchgeführt werden, muss die Stromzufuhr zur Haube unterbrochen werden, indem der Stecker gezogen oder der Hauptschalter abgeschaltet wird.
- Bei der Filterwartung müssen die vom Hersteller empfohlenen Zeiträume zum Austauschen der Filter genauestens eingehalten werden.
- Zur Reinigung der Haubenflächen Wir empfehlen ein feuchtes Tuch und ein mildes Flüssigreinigungsmittel.



CHARAKTERISTIKEN

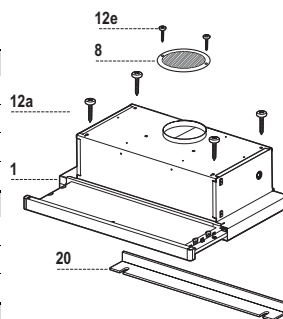


Komponenten

Pos.	St.	Produktkomponenten
1	1	Haubenkörper mit Schaltern, Beleuchtung, Gebläsegruppe, Filter
8	1	Luftleitgitter Luftaustritt
20	1	Abdeckprofil

Pos.	St.	Montagekomponenten
12a	4	Schrauben 4,2 x 44,4
12e	2	Schrauben 2,9 x 9,5

St.	Dokumentation
1	Bedienungsanleitung

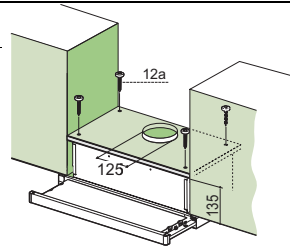


MONTAGE

Bohren der Trägerplatte und Montage der Dunstabzugshaube

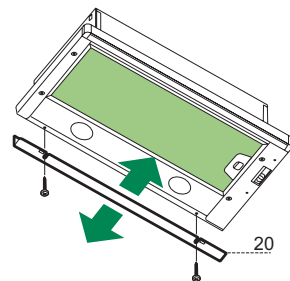
MONTAGE MIT SCHRAUBEN

- Die Hauben-Trägerplatte muss 135 mm oberhalb der Oberschrank-Unterfläche positioniert werden.
- Mit Hilfe des beiliegenden Bohrplanes Löcher \varnothing 4,5 mm in die Trägerplatte bohren.
- Mit Hilfe des beiliegenden Bohrplanes ein Loch \varnothing 125 mm in die Trägerplatte bohren.
- Mit 4 der mitgelieferten Schrauben **12a** (4,2 x 44,4) fixieren.



ABDECKPROFIL

- Der Bereich zwischen Haubenkante und Rückwand kann mit Hilfe des mitgelieferten Abdeckprofils **20** und der für diesen Zweck vorgesehenen Schrauben geschlossen werden.

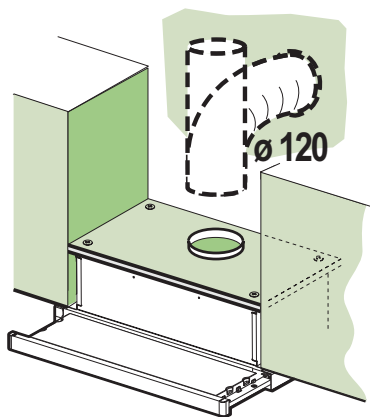


Anschlüsse

ANSCHLUSS IN ABLUFTVERSION

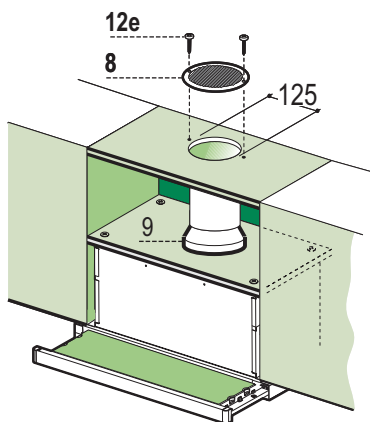
Bei Abluftbetrieb kann die Haube vom Installateur wahlweise mittels Rohr oder Schlauch ($\varnothing 120$ mm) an die Außenrohrleitung angeschlossen werden.

- Das Rohr mit geeigneten Rohrschellen fixieren. Das hierzu erforderliche Material wird nicht mitgeliefert.
- Eventuell vorhandene Aktivkohlefilter entnehmen.



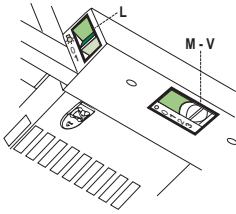
ANSCHLUSS IN UMLUFTVERSION

- In das eventuell über der Haube vorhandene Bord ein Loch $\varnothing 125$ mm bohren.
- Den Flansch beim Luftaustritt am Bord oberhalb der Haube mittels Rohr oder Schlauch $\varnothing 120$ mm anschließen.
- Das Rohr mit geeigneten Rohrschellen fixieren. Das hierzu erforderliche Material wird nicht mitgeliefert.
- Das Luftleitgitter **8** mit Hilfe von 2 der mitgelieferten Schrauben **12e** ($2,9 \times 9,5$) beim Austritt der rückzuführenden Luft fixieren.
- Sicherstellen, dass der Aktivkohle-Geruchsfilter vorhanden ist.

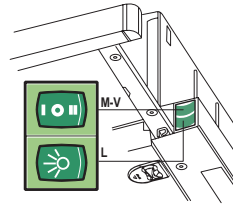


ELEKTROANSCHLUSS

- Bei Anschluss der Haube an das Stromnetz muss ein zweipoliger Schalter mit einem Öffnungsweg von mindestens 3 mm zwischengeschaltet werden.
- Nach Montage der Haube muss beim ersten Mal der Auszug energisch geöffnet werden, bis bei Erreichen des Endanschlages ein Klicken zu hören ist.



- L** Beleucht. Schaltet die Beleuchtung ein und aus.
- M** Motor Schaltet den Gebläsemotor ein und aus.
- V** Geschw. bestimmt die Gebläsegeschwindigkeit und steuert folgende Geschwindigkeitsstufen:
1. geringste Gebläsestufe, diese Stufe ist für einen ständigen und besonders leisen Luftaustausch bei geringer Kochdunstentwicklung geeignet.
 2. mittlere Gebläsestufe, eignet sich aufgrund des guten Verhältnisses zwischen Fördervolumen und Geräuschentwicklung für die meisten Anwendungssituationen.
 3. höchste Gebläsestufe, eignet sich für starke Kochdunstentwicklung, auch über längere zeithin.



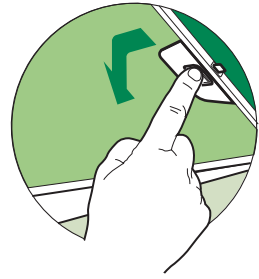
- L** Beleucht. Schaltet die Beleuchtung ein und aus.
- M** Motor Schaltet den Gebläsemotor ein und aus.
- V** Geschw. bestimmt die Gebläsegeschwindigkeit und steuert folgende Geschwindigkeitsstufen:
1. geringste Gebläsestufe, diese Stufe ist für einen ständigen und besonders leisen Luftaustausch bei geringer Kochdunstentwicklung geeignet.
 2. mittlere Gebläsestufe, eignet sich aufgrund des guten Verhältnisses zwischen Fördervolumen und Geräuschentwicklung für die meisten Anwendungssituationen.

WARTUNG

Fettfilter

REINIGUNG DER METALLFETTFILTER

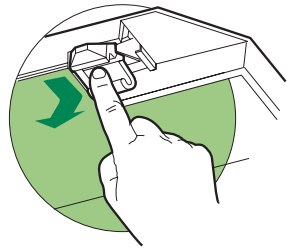
- Die Filter können im Geschirrspüler gereinigt werden und müssen nach spätestens zwei Monaten Betriebszeit oder, bei besonders intensiver Nutzung, häufiger gereinigt werden.
- Den Wrasenleitschirm herausziehen.
- Die Verriegelung des Fettfilters zuerst nach hinten, dann nach unten herausnehmen.
- Die Filter im Geschirrspüler bei stärkstem Reinigungsprogramm und höchster Temperatur, mindestens 65°C, reinigen und vor dem Wiedereinsetzen trocknen lassen, dabei nicht knicken. (Eine eventuelle Verfärbung der Filteroberfläche, zu der es im Laufe der Zeit kommen kann, beeinträchtigt die Funktion des Filters keinesfalls.)
- Die Filter wieder einsetzen, dabei darauf achten, dass die Verriegelung sichtbar ist.
- Den Wrasenleitschirm wieder einschieben.



Aktivkohlefilter (Umluftbetrieb)

FILTERWECHSEL

- Die Filter lassen sich nicht reinigen oder regenerieren und müssen spätestens nach vier Monaten Betriebszeit oder, bei besonders intensiver Nutzung, häufiger ersetzt werden.
- Den Wrasenleitschirm herausziehen.
- Die Fettfilter entnehmen
- Die entsprechenden Haken lösen und den gesättigten Aktivkohlefilter entnehmen.
- Die Fettfilter wieder einsetzen.
- Den Wrasenleitschirm wieder einschieben.

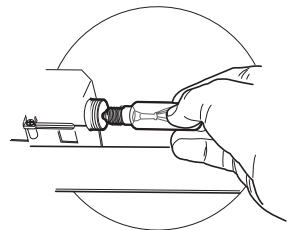


Beleuchtung

AUSWECHSELN DER LAMPEN

Glühlampen 40W

- Die Metallfettfilter entfernen.
- Die Lampen ausschrauben und durch gleichwertige ersetzen.
- Die Metallfettfilter wieder montieren.



CONSEILS ET SUGGESTIONS

⚠ La présente notice d'emploi vaut pour plusieurs versions de l'appareil. Elle peut contenir des descriptions d'accessoires ne figurant pas dans votre appareil.

INSTALLATION

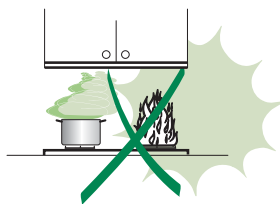
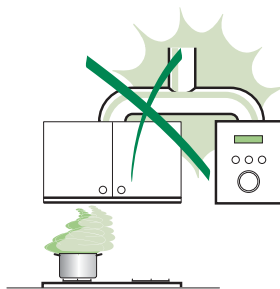
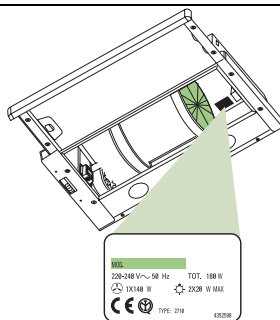
- Le fabricant décline toute responsabilité en cas de dommage dû à une installation non correcte ou non conforme aux règles de l'art.
- La distance minimale de sécurité entre le plan de cuisson et la hotte doit être de 650 mm au moins.
- Vérifier que la tension du secteur correspond à la valeur qui figure sur la plaquette apposée à l'intérieur de la hotte.
- Pour les Appareils appartenant à la 1^{ère} Classe, veiller à ce que la mise à la terre de l'installation électrique domestique ait été effectuée conformément aux normes en vigueur.
- Connecter la hotte à la sortie d'air aspiré à l'aide d'une tuyauterie d'un diamètre égal ou supérieur à 120 mm. Le parcours de la tuyauterie doit être le plus court possible.
- Éviter de connecter la hotte à des conduites d'évacuation de fumées issues d'une combustion tel que (Chaudière, cheminée, etc...).
- Si vous utilisez des appareils qui ne fonctionnent pas à l'électricité dans la pièce ou est installée la hotte (par exemple: des appareils fonctionnant au gaz), vous devez prévoir une aération suffisante du milieu. Si la cuisine en est dépourvue, pratiquez une ouverture qui communique avec l'extérieur pour garantir l'infiltration de l'air pur.

UTILISATION

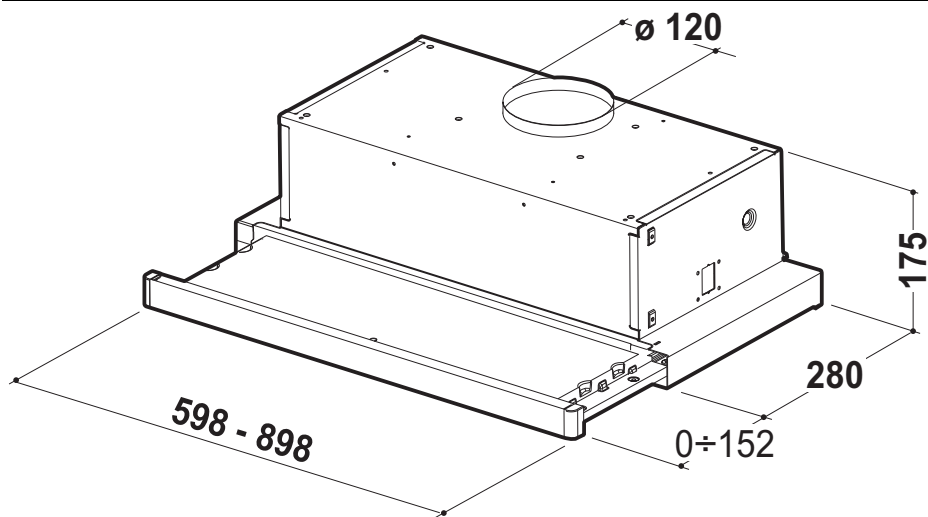
- La hotte a été conçue exclusivement pour l'usage domestique, dans le but d'éliminer les odeurs de la cuisine.
- Ne jamais utiliser abusivement la hotte.
- Ne pas laisser les flammes libres à forte intensité quand la hotte est en service.
- Toujours régler les flammes de manière à éviter toute sortie latérale de ces dernières par rapport au fond des marmites.
- Contrôler les friteuses lors de l'utilisation car l'huile surchauffée pourrait s'enflammer.
- Ne pas préparer d'aliments flambés sous la hotte de cuisine : risque d'incendie
- Cet appareil ne doit pas être utilisé par des personnes (y compris les enfants) ayant des capacités psychiques, sensorielles ou mentales réduites, ni par des personnes n'ayant pas l'expérience et la connaissance de ce type d'appareils, à moins d'être sous le contrôle et la formation de personnes responsables de leur sécurité.
- Les enfants doivent être surveillés pour s'assurer qu'ils ne jouent pas avec l'appareil.

ENTRETIEN

- Avant de procéder à toute opération d'entretien, retirer la hotte en retirant la fiche ou en actionnant l'interrupteur général.
- Effectuer un entretien scrupuleux et en temps dû des Filtres, à la cadence conseillée.
- Pour le nettoyage des surfaces de la hotte, il suffit d'utiliser un chiffon humide et détersif liquide neutre.



CARACTERISTIQUES

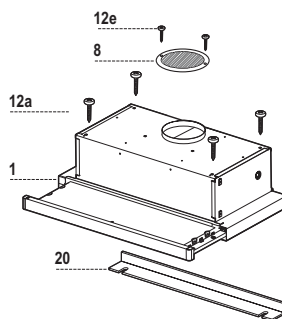


Composants

Réf.	Q.té	Composants de Produit
1	1	Corps Hotte équipé de: Commandes, Lumière, Groupe Ventilateur, Filtrés
8	1	Grille orientée Sortie de l'Air
20	1	Profil fermeture

Réf.	Q.té	Composants pour l'installation
12a	4	Vis 4,2 x 44,4
12e	2	Vis 2,9 x 9,5

Q.té	Documentation
1	Manuel d'instructions

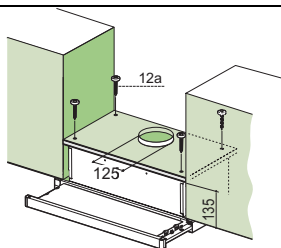


INSTALLATION

Perçage du Plan de support et Montage de la Hotte

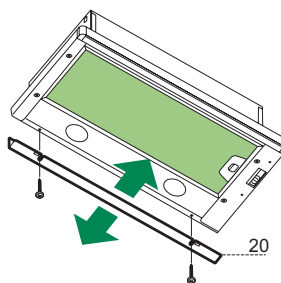
MONTAGE AU MOYEN DE VIS

- Le Plan de support de la Hotte doit être monté plus en haut de 135 mm. par rapport au Plan inférieur des Armoires murales.
- Percer un trou de $\varnothing 4,5$ mm. sur le support, en utilisant le Gabarit de perçage fourni avec l'appareil.
- Percer un trou de $\varnothing 125$ mm. sur le Plan de support, en utilisant le Gabarit de perçage fourni avec l'appareil.
- Fixer à l'aide des 4 Vis **12a** (4,2 x 44,4) fournies avec l'appareil.



PROFIL DE FERMETURE

- Il est possible de boucher l'espace entre le rebord de la Hotte et la Paroi du fond, en appliquant le Profil **20** fourni avec l'appareil, à l'aide des Vis déjà prévus à cet effet.

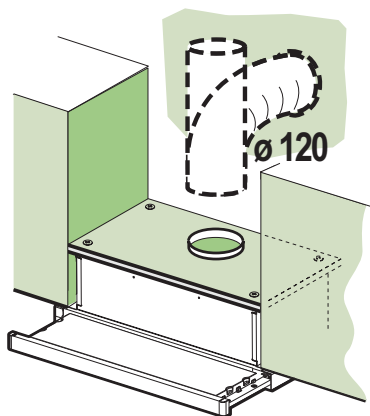


Branchements

SORTIE AIR VERSION ASPIRANTE

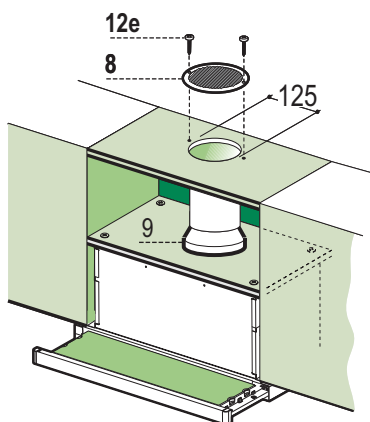
En cas d'installation en version aspirante, brancher la hotte à la tuyauterie de sortie via un tube ri-gide ou flexible de $\varnothing 120$ mm, au choix de l'installateur.

- Fixer le tube par des colliers appropriés. Le matériau nécessaire n'est pas fourni.
- Retirer les éventuels filtres anti-odeur au charbon actif.



SORTIE AIR VERSION FILTRANTE

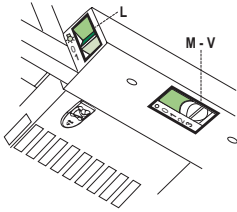
- Percer un trou de $\varnothing 125$ mm. sur l'éventuelle Tablette qui se trouve au-dessus de la Hotte.
- Connecter la Flasque au trou de sortie sur la Tablette qui se trouve au-dessus de la Hotte, au moyen d'un tuyau rigide ou flexible de $\varnothing 120$ mm.
- Fixer le tube par des colliers appropriés. Le matériau nécessaire n'est pas fourni.
- Fixer la Grille orientée **8** sur la sortie de l'air recyclé à l'aide de 2 Vis **12e** (2,9 x 9,5) fournies avec l'appareil.
- S'assurer de la présence des filtres anti-odeur au charbon actif.



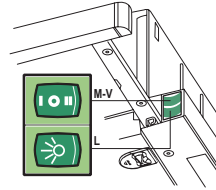
BRANCHEMENT ELECTRIQUE

- Brancher la hotte sur le secteur en interposant un interrupteur bipolaire avec ouverture des contacts d'au moins 3 mm.
- Après avoir installé la hotte, il est indispensable pour la première fois d'ouvrir le chariot coulissant de façon énergique, jusqu'à ce que l'on entende le déclic de fin de course.

Tableau de commande



- L** Lumières Allume et éteint l'éclairage.
- M** Moteur Allume et éteint le moteur aspiration.
- V** Vitesses Détermine les vitesses d'exploitation ainsi subdivisées:
1. Vitesse minimale, pour un rechange d'air permanent particulièrement silencieux en cas de faibles vapeurs de cuisson.
 2. Vitesse moyenne pour la plupart des conditions d'utilisation, étant donné le rapport optimal entre débit d'air traité et niveau sonore.
 3. Vitesse maximum, pour faire face aux émissions maximum de vapeur de cuisson, même pendant des temps prolongés.



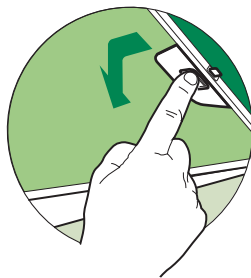
- L** Lumières Allume et éteint l'éclairage.
- M** Moteur Allume et éteint le moteur aspiration.
- V** Vitesses Détermine les vitesses d'exploitation ainsi subdivisées:
1. Vitesse minimale, pour un rechange d'air permanent particulièrement silencieux en cas de faibles vapeurs de cuisson.
 2. Vitesse moyenne pour la plupart des conditions d'utilisation, étant donné le rapport optimal entre débit d'air traité et niveau sonore.

ENTRETIEN

Filtres anti-graisse

NETTOYAGE DES FILTRES ANTI-GRAISSE MÉTALLIQUES AUTOPORTEURS

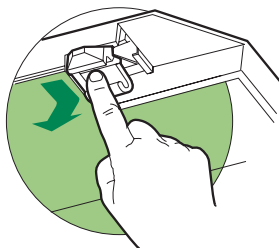
- Les filtres peuvent être également lavés au lave-vaisselle; il faut les laver tous les 2 mois d'emploi environ, ou bien plus souvent, en cas d'emploi particulièrement intense.
- Sortir le chariot aspirant.
- Retirer un Filtre à la fois, en intervenant sur les crochets spécialement prévus.
- Laver les Filtres en évitant de les plier, puis laisser sécher avant de les remonter (L'éventuel changement de couleur de la surface du filtre, qui pourrait survenir au cours du temps, ne porte absolument pas préjudice à l'efficacité de celui-ci).
- Remonter les filtres, en faisant attention à ce que la poignée soit orientée vers la partie visible externe.
- Fermer le chariot aspirant.



Filtres anti-odeur (Version Filtrante)

REPLACEMENT

- Les filtres ne peuvent pas être lavés ni régénérés; il faut les remplacer tous les 3-4 mois d'emploi environ ou bien plus souvent, en cas d'emploi particulièrement intense.
- Sortir le chariot aspirant.
- Retirer les Filtres Anti-graisse.
- Retirer le Filtre anti-odeur au Charbon actif saturé, en intervenant sur les crochets spécialement prévus.
- Remonter les Filtres anti-graisse.
- Refermer le chariot aspirant.

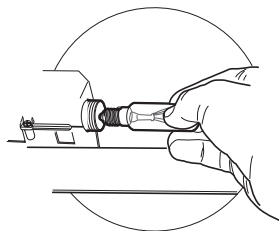


Eclairage

REPLACEMENT LAMPES

Lampes à incandescence de 40 W

- Retirer les filtres anti-graisse métalliques.
- Dévisser les lampes et les remplacer par de nouvelles avec les mêmes caractéristiques.
- Remonter les filtres anti-graisse métalliques.



СОВЕТЫ И РЕКОМЕНДАЦИИ

⚠Настоящее руководство по эксплуатации составлено для разных моделей прибора. Возможно, вы встретите в нем описание отдельных комплектующих, не относящихся к модели Вашего прибора.

УСТАНОВКА

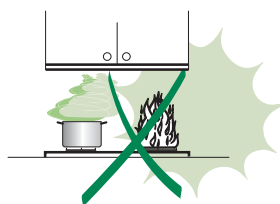
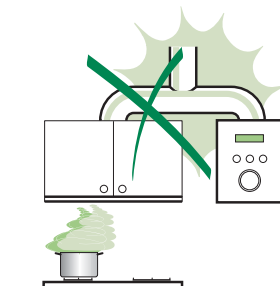
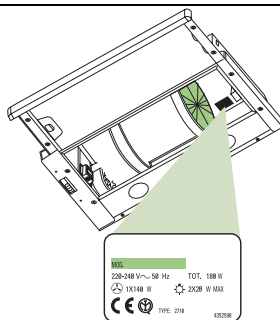
- Производитель отклоняет всякую ответственность за повреждения, вызванные неправильной и несоответствующей правилам установкой.
- Минимальное безопасное расстояние между плитой и вытяжкой должно быть 650 мм.
- Проверить соответствие напряжения сети указанному на табличке, закрепленной внутри вытяжки.
- Для приборов класса I проверить, чтобы электрическая проводка в доме обеспечивала правильное заземление.
- Соединить вытяжку с дымоходом трубкой диаметром, равным или больше 120 мм. Длина трубки должна быть как можно меньше.
- Не соединять вытяжку с выпускными трубами дымов от процессов горения (котлы, камины и проч.).
- В случае если в помещении используются как вытяжка, так и приборы, не работающие на электроэнергию (например, газовые приборы), необходимо должным образом проветривать помещение. Если на кухне нет окна, сделать отверстие наружу из помещения, чтобы через него поступал свежий воздух.

ЭКСПЛУАТАЦИЯ

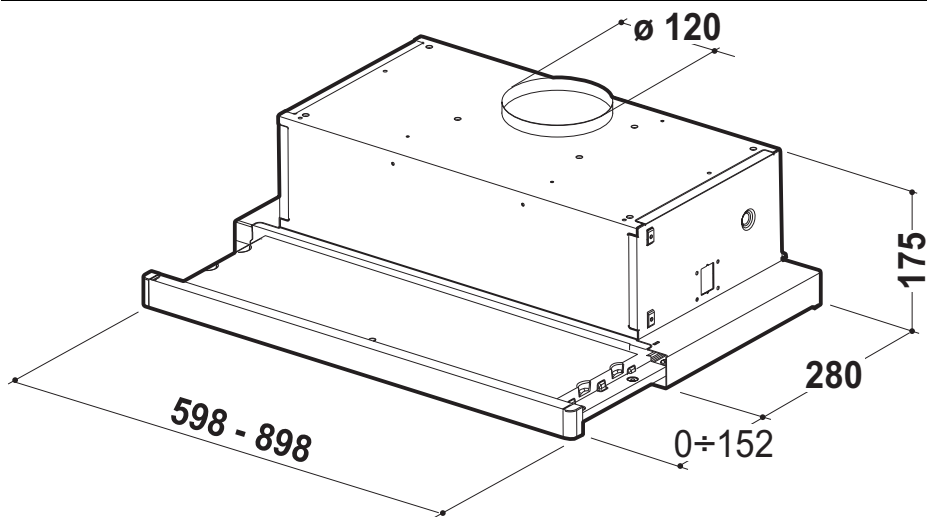
- Вытяжка спроектирована исключительно для бытового применения для уничтожения запахов от готовки.
- Никогда не допускать несоответствующего пользования вытяжкой.
- Не оставлять открытое и сильное пламя под находящейся в работе вытяжкой.
- Обязательно регулировать пламя, чтобы оно не выходило за дно кастрюль.
- Следить за работой фритюрниц: сильно нагретое масло может воспламениться.
- Не готовьте блюда фламбе под кухонной вытяжкой: опасность возникновения пожара.
- Запрещается пользоваться прибором людям (и детям) с ограниченными психическими, сенсорными и умственными способностями, а также лицам, не обладающим опытом и необходимыми знаниями, без контроля и предварительного обучения пользованием прибором со стороны ответственных за их безопасность лиц.
- Дети должны находиться под надзором взрослых и не играть с прибором.

УХОД

- Прежде чем приступать к любой операции по уходу, отсоединить вытяжку от сети, вынув электрическую вилку или выключив главный выключатель.
- Производить тщательный и своевременный уход за фильтрами в рекомендуемые интервалы времени.
- Для уборки поверхностей вытяжки пользоваться влажной тряпкой и жидким нейтральным мылом.



ХАРАКТЕРИСТИКИ



Части

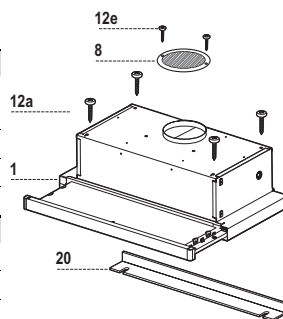
Об.	Кол.	Части изделия
1	1	Корпус вытяжки в комплекте с устройствами управления, освещением, вентилятором, фильтрами
8	1	Регулируемая решетка выпуска воздуха
20	1	Затворный профиль

Об. Кол. Установочные элементы

12a	4	Винты 4,2 x 44,4
12e	2	Винты 2,9 x 9,5

Кол. Документы

1	Руководство по
---	----------------

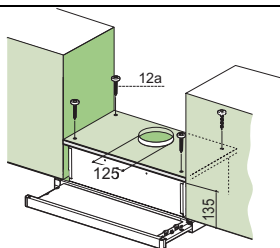


УСТАНОВКА

Сверление опорной плиты и установка вытяжки

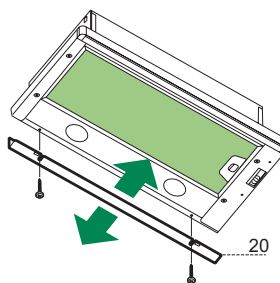
КРЕПЛЕНИЕ ВИНТАМИ

- Опорная плита вытяжки должна выступать на 135 мм меньше по сравнению с нижним уровнем полок.
- Просверлить $\varnothing 4,5$ мм опору, используя входящий в комплект шаблон сверления.
- Сделать в опорной плите отверстие $\varnothing 125$ мм, используя входящий в комплект шаблон сверления.
- Закрепить входящими в комплект 4 винтами **12a** (4,2 x 44,4).



ЗАТВОРНЫЙ ПРОФИЛЬ

- Пространство между краем вытяжки и задней стеной может быть закрыто прилагаемым в комплекте профилем **20** и соответствующими винтами.

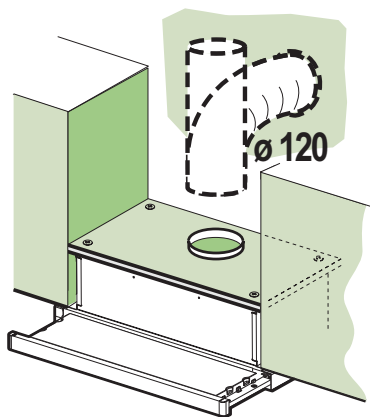


Соединения

ВЫПУСК ВОЗДУХА ИЗ ВСАСЫВАЮЩЕЙ ВЫТЯЖКИ

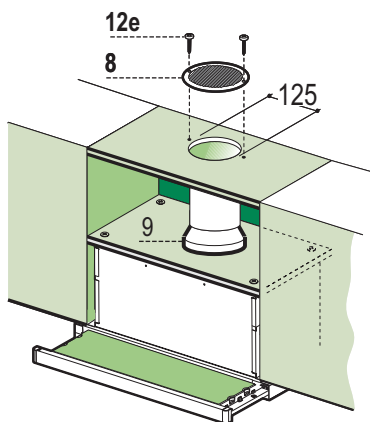
Для установки всасывающей вытяжки соединить ее с выпускной трубой жесткой или гибкой трубкой диаметром 120 мм, тип которой может выбрать монтажник.

- Закрепить трубку соответствующими трубными зажимами. Необходимый крепежный материал не входит в комплект.
- Вынуть фильтры от запахов на активном угле



ВЫХОД ВОЗДУХА ИЗ ФИЛЬТРУЮЩЕЙ ВЫТЯЖКИ

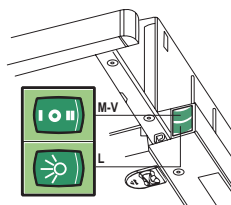
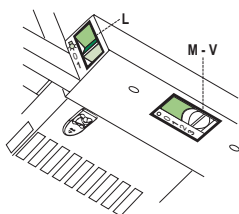
- Сделать в полке над вытяжкой отверстие \varnothing 125мм.
- Соединить фланец с выпускным отверстием полки над вытяжкой жесткой или гибкой трубой \varnothing 120 мм.
- Закрепить трубу соответствующими зажимами. Необходимый для этого материал не входит в комплект поставки.
- Закрепить решетку **8** на выпускном отверстии 2 винтами **12e** (2,9 x 9,5) (прилагаются).
- Проверить наличие в вытяжке фильтров от запахов на активном угле.



ЭЛЕКТРИЧЕСКОЕ ПОДКЛЮЧЕНИЕ

- Подключить вытяжку к сети питания через двухполюсный выключатель с минимальным разведением контактов в 3 мм.
- После установки вытяжки необходимо в первый раз энергично открыть выдвижную тележку, чтобы услышать щелчок останова.

Пульт управления



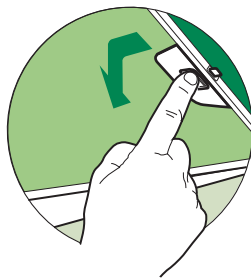
- | | | |
|----------|-----------|---|
| L | Освещение | Включает и выключает осветительное оборудование |
| M | Мотор | Включает и выключает мотор всасывания |
| V | Скорость | Регулирует рабочую скорость:
1. Минимальная скорость - пригодна для непрерывной смены воздуха при наличии малого количества пара от готовки; отличается бесшумностью работы.
2. Средняя скорость - пригодна для наибольшей части условий эксплуатации благодаря отличному соотношению двух показателей: пропускная способность обработанного воздуха и уровень шума.
3. Максимальная скорость - пригодна для обработки наибольших испарений от готовки даже в течение длительного времени. |

- | | | |
|----------|-----------|--|
| L | Освещение | Включает и выключает осветительное оборудование |
| M | Мотор | Включает и выключает мотор всасывания |
| V | Скорость | Регулирует рабочую скорость:
1. Минимальная скорость - пригодна для непрерывной смены воздуха при наличии малого количества пара от готовки; отличается бесшумностью работы.
2. Средняя скорость - пригодна для наибольшей части условий эксплуатации благодаря отличному соотношению двух показателей: пропускная способность обработанного воздуха и уровень шума. |

Противожировые фильтры

ОЧИСТКА ПРОТИВОЖИРОВЫХ МЕТАЛЛИЧЕСКИХ САМОНЕСУЩИХ ФИЛЬТРОВ

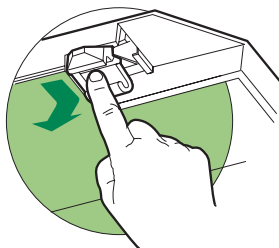
- Фильтры можно мыть в посудомоечной машине. Их следует мыть примерно раз в 2 месяца работы или чаще в случае особенно интенсивного использования.
- Вынуть всасывающую каретку.
- Вынуть фильтры по одному, отсоединив специальные защелки.
- Осторожно помыть фильтры, чтобы они не согнулись, и перед установкой дать им просохнуть. (Появляющееся со временем изменение цвета поверхности фильтра совершенно не влияет на качество его работы.)
- Поставить фильтры на место так, чтобы ручка находилась с видимой наружной стороны.
- Закрыть всасывающую каретку.



Фильтры против запахов (фильтрующая вытяжка)

ЗАМЕНА

- Эти фильтры нельзя мыть и восстанавливать. Их следует заменять приблизительно каждые 4 месяца работы или чаще в случае особенно интенсивного использования.
- Вынуть всасывающую каретку.
- Вынуть противожировые фильтры.
- Вынуть фильтр против запахов на активном угле, отсоединив специальные защелки.
- Поставить на место противожировые фильтры.
- Закрыть всасывающую каретку.

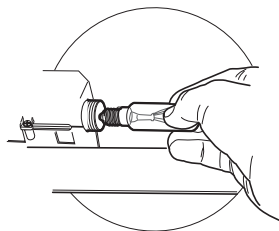


Освещение

ЗАМЕНА ЛАМПОЧЕК

2 лампы накаливания 40 Вт

- Вынуть металлические противожировые фильтры.
- Отвинтить лампочки и заменить их на новые с такими же характеристиками.
- Установить металлические противожировые фильтры.

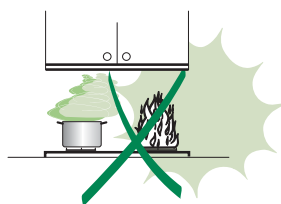
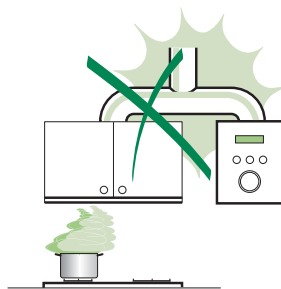
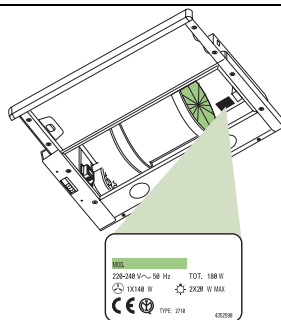


PATARIMAI IR NUORODOS

△Naudojimo instrukcijos taikomos kelioms šio įrenginio versijoms. Todėl galite rasti atskirų funkcijų aprašymus, kurie netaikytini jūsų įsigytam įrenginiui.

MONTAVIMAS

- Gamintojas nepriima jokios atsakomybės, jei montuojant prietaisą buvo nesilaikoma naudojimosi instrukcijoje nurodytų taisyklių ir tokiu būdu jis sugedo ar buvo pažeistas.
- Garų surinktuvas turi būti sumontuotas ne žemiau, kaip 65 cm virš kaitlentės.
- Prieš prijungdami prie elektros tinklo, įsitinkinkite, kad elektros tinklo įtampa atitinka garų surinktuvo viduje esančioje techninių duomenų plokštėje nurodytą įtampą.
- Pasirenkant I klasės prietaisus, jie turi būti jungiami prie žemintos elektros instaliacijos.
- Garų surinktuvo oro ištraukiamasis vamzdis turi būti 120 mm skersmens ir kuo įmanoma trumpesnis.
- Garų surinktuvo negalima prijungti prie dūmtraukio, kuris yra naudojamas pašalinti dūmams iš prietaisų, maitinamų kitokia nei elektros energija (prie centrinio šildymo ar vandens katilo šildymo).
- Jei patalpoje be garų surinktuvo yra naudojami kitokio tipo dūmtraukiai ar prietaisai, užtikrinkite, kad į patalpą patektų pakankamai oro. Kai garų surinktuvas naudojamas kartu su prietaisais, maitinamais kitokia energija nei elektra, kad garų surinktuvas netrauktų dūmų į patalpą, turi būti geras vėdinimo šaltinis.



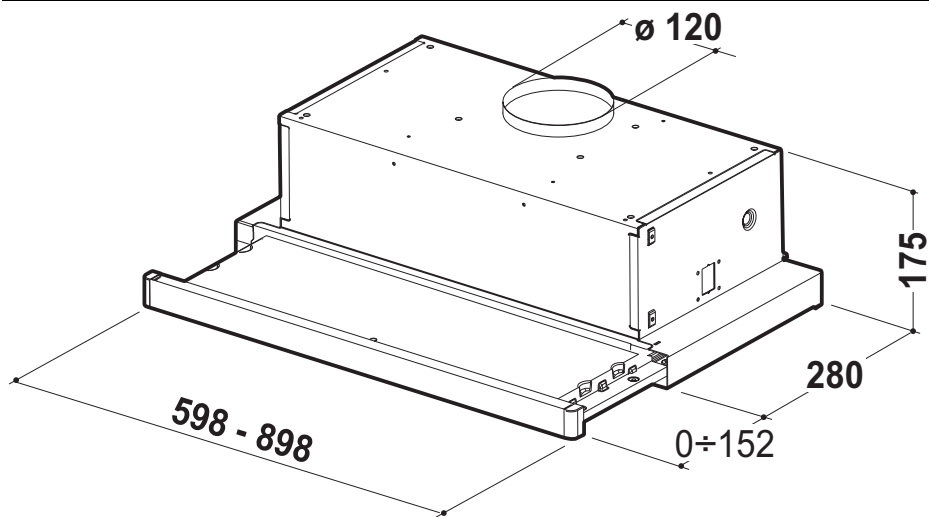
VALDYMAS

- Garų surinktuvas yra skirtas naudoti tik namų sąlygomis, garų pašalinimui iš virtuvės. Prietaisą naudokite tik pagal paskirtį.
- Niekada nepalikite atviros liepsnos prie įjungto garų surinktuvo.
- Ugnies intensyvumą nureguliuokite pagal puodo dugno skersmens diametrą, taip, kad ugnis nesiektų puodo išorinių sienelių.
- Nepalikite be priežiūros naudojamų keptuvių, nes perkaitę riebalai gali užsiliepsnoti.
- Nekepkite apipylę spiritu ir uždegę: yra gaisro pavojus.
- Šis įrenginys nėra skirtas naudoti asmenims (įskaitant vaikus), turintiems fizinio, jutimo arba protinio išsivystymo trūkumų arba neturintiems patirties ir žinių, išskyrus tuos atvejus, kai tokie asmenys yra prižiūrimi arba jiems apie naudojimą paaiškino asmuo, atsakingas už prietaiso saugumą.
- Vaikus turi prižiūrėti suaugusieji, kad vaikai nežaistų su įrenginiu.

PRIEŽIŪRA

- Prieš atliekant bet kokius priežiūros ar remonto darbus, prietaisą reikia išjungti iš elektros lizdo, išjungti pagrindinį jungiklį.
- Garų surinktuvo filtrą valykite ir keiskite periodiškai.
- Garų surinktuvą valykite naudodami drėgną šluostę ir švelnią valymo priemonę.

PRIETAISO APRAŠYMAS

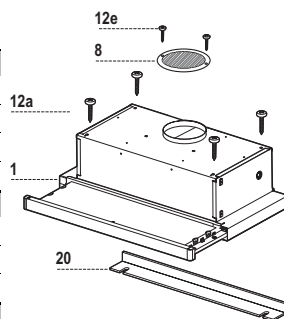


SUDEDAMOSIOS DALYS

Nr.	Kiekis	priepairo dalies
1	1	Gaubtuvo dalis su jungikliais, apšvietimu, traukos anga, filtru
8	1	Oro išėjimo prijungiamosios dalies grotelės
20	1	Baigiamasis elementas

Nr.	Kiekis	Montavimo dalys
12a	4	Varžtai 4,2 x 44,4
12e	2	Varžtai 2,9 x 9,5

Kiekis Dokumentas	
1	Libretto Istruzioni

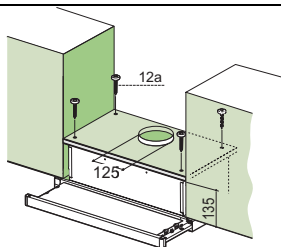


MONTAVIMAS

Pragręžkite tvirtinimo paviršių ir įstatykite garų surinktuvą

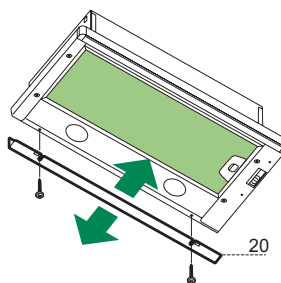
ANGŲ PRAGRĘŽIMAS

- Tarp uždengiamojo tvirtinimo paviršiaus ir prietaiso apačios turi būti 135 mm atstumas šoninės spintelės atžvilgiu.
- Pragręžkite tvirtinimo paviršių \varnothing 4.5 mm skersmens grąžto antgaliu, naudodami gręžimo šablono (pav.).
- Išpjaukite ant tvirtinimo paviršiaus \varnothing 125 mm skersmens skylę (naudokite gręžimo šablono).
- Tvirtinkite 4 varžtus **12a** (4,2x44,4).



APDAILOS DETALĖ

- Erdvę tarp gartraukio ir galinės sienos galite uždengti speciale apdailos detale (**20**), priveržiant detalę su tam skirtais varžtais.

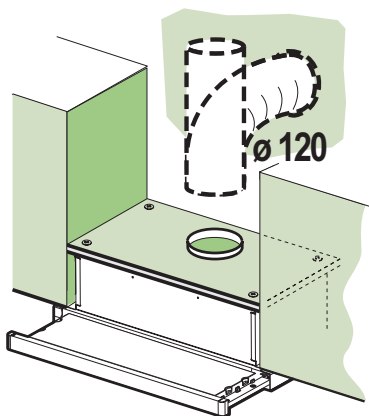


Pajungimas

PAJUNGIMAS VENTILIACIJOS - ORO IŠTRAUKIMO REŽIMU

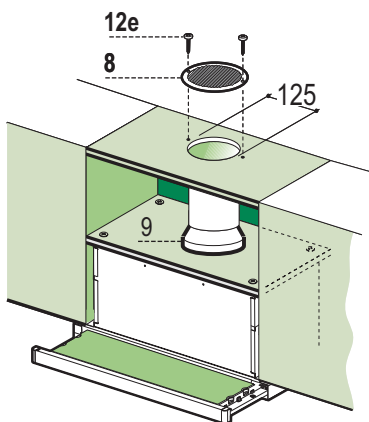
Garų surinktuvo gaubtas montuotojo nuožiūra gali būti jungiamas prie išorinio vamzdyno (ventiliacijos angos) tvirtu arba lanksčiu vamzdžiu (Ø 120 mm).

- Tvirtasis arba lankstusis vamzdis jungiamas dviem vamzdiniais gnybtais (nėra komplektacijoje).
- Prietaisą pajungiant ventiliacijos - oro ištraukimo režimu reikia pašalinti gaubto viduje esančius aktyviosios anglies filtrus.



PAJUNGIMAS RECIRKULIACIJOS REŽIMU (REIKALINGAS AKTYVIOSIOS ANGLIES FILTRAS)

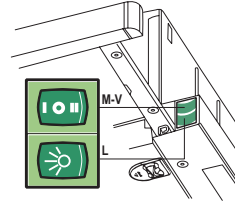
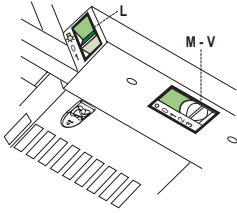
- Išpjaukite 125 mm Ø skylę virš garų surinktuvo, viršutinėje plokštės dalyje. (žr. pav.)
- Pritvirtinkite garų surinktuvo tiesų arba lankstų, 120 mm Ø ištraukiamąjį vamzdį prie viršutinės plokštės dalies. Montavimo darbus turi atlikti kvalifikuotas meistras.
- Vamzdį užtvirtinkite specialiais vamzdiniais gnybtais (nėra komplektacijoje).
- Groteles (8) tvirtinkite 2 varžtais 12e (2,9 x 9,5) prie oro recirkuliacijos išėjimo angos.
- Užtikrinkite, kad pajungiant prietaisą recirkuliacijos režimu būtų įdėtas aktyviosios anglies filtras.



ELEKTROS PRIJUNGIMAS

- Garų surinktuvą prie elektros tinklo prijunkite per dvipolį jungiklį, tarp kurio atvirų kontaktų susidaro 3 mm tarpelis.
- Pirmą kartą (po montavimo) atidarant prietaiso ištraukiamąją apatinę dalį, ją traukite iki pat galo, kol pasigirs spragtelėjimas.

Valdymo skydelis



- L** Apšvietimas Įjungia ir išjungia apšvietimą.
- M** Variklis Įjungia ir išjungia gartraukį.
- V** Greitis Nustato gartraukio darbinį greitį.
1. Mažas greitis: naudojamas nuolatiniam ir tyliam oro ventiliavimui, kai yra nedaug garų.
 2. Vidutinis greitis: tinkamas daugumai darbo sąlygų, užtikrina tinkamą ventiliuojamo oro srauto / triukšmo santykį.
 3. Maksimalus greitis: naudojamas garams, susikaupusiems per ilgesnį laiką tarpą, šalinti.

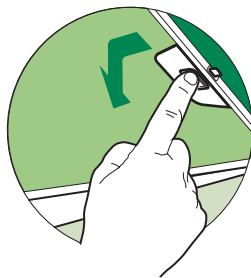
- L** Apšvietimas Įjungia ir išjungia apšvietimą.
- M** Variklis Įjungia ir išjungia gartraukį.
- V** Greitis Nustato gartraukio darbinį greitį.
1. Mažas greitis: naudojamas nuolatiniam ir tyliam oro ventiliavimui, kai yra nedaug garų.
 2. Vidutinis greitis: tinkamas daugumai darbo sąlygų, užtikrina tinkamą ventiliuojamo oro srauto / triukšmo santykį.

VALYMAS IR PRIEŽIŪRA

Riebalų filtrai

METALINĖS KASĖTĖS RIEBALŲ FILTRŲ VALYMAS

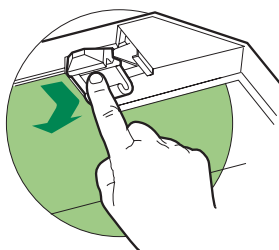
- Filtrai turi būti valomi kas 2 mėnesius arba dažniau, jei gartraukis naudojamas labai dažnai. Filtrai gali būti plaunami indų plautuvėje.
- Ištraukite stumdomą traukos skydelį.
- Atjungę tvirtinimo elementus, filtrus vieną po kito išimkite.
- Išplaukite filtrus, stenkitės jų nesulankstyti. Prieš dėdami atgal, palaukite, kol jie išdžius. (Kartais filtro spalva gali keistis, tačiau ji neturi įtakos filtro darbui).
- Dėdami filtrus pasirūpinkite, kad išorėje būtų matoma rankenėlė.
- Uždarykite stumdomą traukos skydelį.



Anglies pluošto filtras (perdirbamas filtras)

ANGLIES PLUOŠTO FILTRŲ KEITIMAS

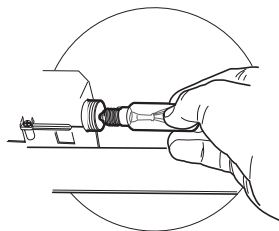
- Šių filtrų negalima plauti ir atnaujinti, jie turi būti keičiami kas keturis mėnesius arba dažniau, jei gartraukis labai dažnai naudojamas.
- Ištraukite stumdomą traukos skydelį.
- Išimkite riebalų filtrus.
- Išimkite panaudotą anglies pluošto filtrą atleisdami fiksuojamuosius kabliukus.
- Pakeiskite riebalų filtrus.
- Uždarykite stumdomą traukos skydelį.



Apšvietimas

APŠVIETIMUI NAUDOJAMA 40 W LEMPUTĖ

- Nuimkite metalinį filtrą atidarant groteles.
- Išsukite blogą lemputę ir tuo pačiu keliu įsukite naują.
- Pakeiskite metalinį filtrą ar uždarykite jį laikančias groteles.



ADVIEZEN EN SUGGESTIES

⚠ Deze gebruiksaanwijzing geldt voor verschillende uitvoeringen van het apparaat. Het is mogelijk dat er een aantal kenmerken worden beschreven die niet van toepassing zijn op uw apparaat.

INSTALLATIE

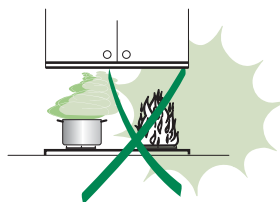
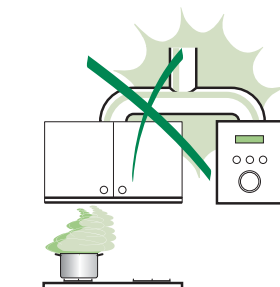
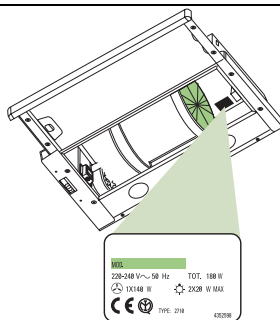
- De fabrikant aanvaardt geen enkele aansprakelijkheid voor schade die voortkomt uit onjuiste of niet overeenkomstig de regels der kunst uitgevoerde installaties.
- De minimale veiligheidsafstand tussen de kookplaat en de wasemkap bedraagt 650 mm.
- Controleer of de netspanning correspondeert met de spanning die aangegeven is op het plaatje aan de binnenkant van de wasemkap.
- Voor apparaten van klasse I dient u zich ervan te verzekeren dat het elektriciteitsnet in uw huis over een goede aarding beschikt.
- Verbind de wasemkap met de luchtuitlaat door middel van een leiding met een diameter van 120 mm of groter. De leiding moet een zo kort mogelijke route afleggen.
- Sluit de wasemkap niet aan op afvoerpijpen van rook die geproduceerd is door verbranding (verwarmingsetels, open haarden etc.).
- Als er in het vertrek zowel de wasemkap als apparaten die niet op elektriciteit werken (bijvoorbeeld gasapparaten) worden gebruikt, moet ervoor worden gezorgd dat het vertrek voldoende geventileerd wordt. Indien de keuken geen gat in de buitenmuur heeft om de aanvoer van schone lucht te garanderen, dient dit gemaakt te worden.

GEBRUIK

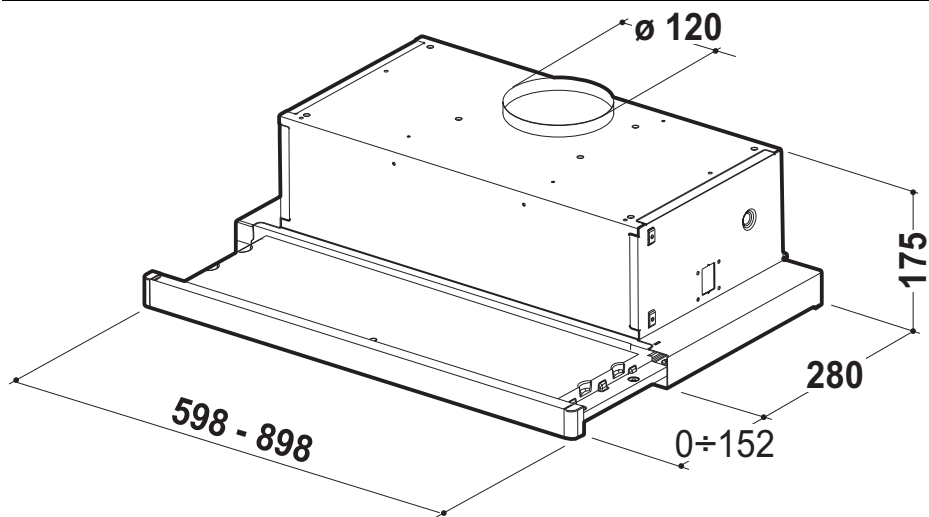
- De wasemkap is uitsluitend ontworpen voor huishoudelijk gebruik, voor het elimineren van kookgeuren. Gebruik de kap nooit op oneigenlijke wijze.
- Laat geen hoog brandende branders onbedekt onder de wasemkap terwijl deze in werking is.
- Regel de vlammen altijd zo dat ze niet langs de pannen omhoogkomen.
- Controleer frituurpannen tijdens het gebruik: de oververhitte olie zou vlam kunnen vatten.
- Er mag niet onder de afzuigkap geflambeerd worden; brandgevaar
- Dit apparaat mag niet worden gebruikt door personen (inclusief kinderen) met beperkte psychische, sensorische en geestelijke vermogens, of door personen zonder ervaring en kennis, tenzij ze onder toezicht staan of worden geïnstrueerd over het gebruik van het apparaat door personen die verantwoordelijk zijn voor hun veiligheid.
- Kinderen moeten worden gecontroleerd om er zeker van te zijn dat ze niet met het apparaat spelen.

ONDERHOUD

- Alvorens onderhoudswerkzaamheden uit te voeren, moet de wasemkap uitgeschakeld worden door de stekker uit het stopcontact te halen of de hoofdschakelaar om te zetten.
- Voer het onderhoud van de filters altijd tijdig en nauwgezet uit, volgens de aanbevolen intervallen.
- Om de oppervlakken van de kap schoon te maken is het voldoende een vochtige doek en een neutraal reinigingsmiddel te gebruiken.

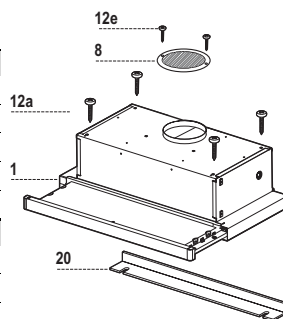


EIGENSCHAPPEN



Onderdelen

Ref.	Productonderdelen
1	1 Wasemkap compleet met: Bedieningen, Licht, Ventilatorgroep, Filters
8	1 Richtingrooster luchtuitlaat
20	1 Sluitprofiel
Ref.	Installatieonderdelen
12a	4 Schroeven 4,2 x 44,4
12e	2 Schroeven 2,9 x 9,5
Documentatie	
1	Gebruiksaanwijzing

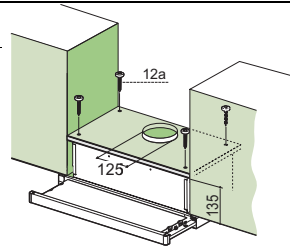


INSTALLATIE

Boren van gaten in draagvlak en montage kap

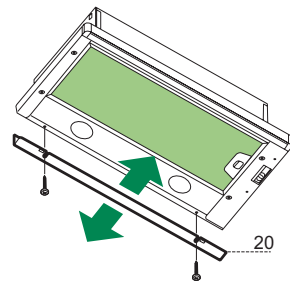
MONTAGE MET SCHROEVEN

- Het draagvlak van de kap moet 135 mm hoger zijn dan het ondervlak van de hangkastjes.
- Boor een gat van $\varnothing 4,5$ mm in de drager met behulp van de bijgeleverde boormal.
- Boor een gat van $\varnothing 125$ mm in het draagvlak met behulp van de bijgeleverde boormal.
- Bevestig met de 4 bijgeleverde schroeven **12a** (4,2 x 44,4).



SLUITPROFIEL

- De ruimte tussen de rand van de kap en de achterwand kan worden afgesloten met behulp van het bijgeleverde profiel **20** met de voor dit doel reeds aanwezige schroeven.

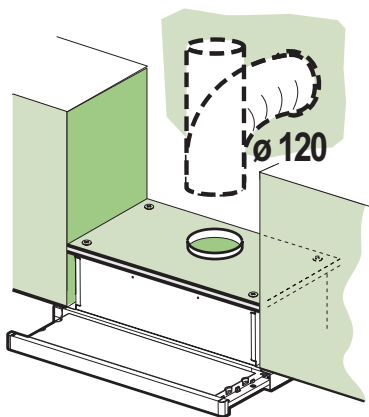


Aansluitingen

LUCHTUITLAAT AFZUIGVERSIE

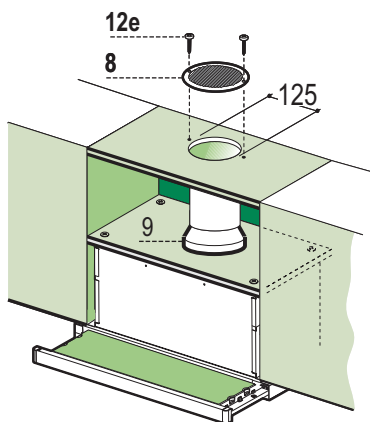
Bij installatie in afzuigversie, moet u de wasemkap met de uitlaatleiding verbinden door middel van een starre of buigzame leiding van \varnothing 120 mm, naar keuze van de installateur.

- Zet de leiding vast met geschikt leidingklemmen. Het benodigde materiaal wordt niet bij de wasemkap geleverd.
- Verwijder de eventuele geurfilters met actieve koolstof.



LUCHTUITLAAT FILTERVERSIE

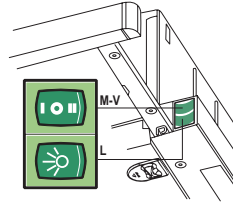
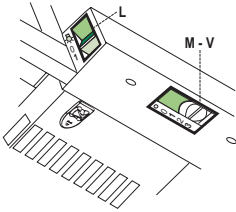
- Boor een gat van \varnothing 125 mm in de eventuele plank boven de kap.
- Verbind de flens met de uitlaatopening op de plank boven de kap met behulp van een starre of flexibele leiding van \varnothing 120 mm.
- Zet de leiding vast met geschikte leidingklemmen. Het benodigde materiaal wordt niet bij de wasemkap geleverd.
- Bevestig het richtingsrooster **8** op de uitlaat van de gerecirculeerde lucht met 2 van de bijgeleverde schroeven **12e** (2,9 x 9,5).
- Verzekeer u ervan dat het geurfilter met actieve koolstof geïnstalleerd is.



ELEKTRISCHE AANSLUITINGGETTRICA

- Sluit de wasemkap aan op de netspanning met een tweepolige schakelaar ertussen met een opening tussen de contacten van tenminste 3 mm.
- Nadat u de kap geïnstalleerd heeft, moet u het uitschuifbare gedeelte de eerste keer met kracht naar buiten trekken tot het niet verder kan en u een klik hoort.

Bedieningspaneel



- | | | |
|----------|-----------------|--|
| L | Lichten | Hiermee schakelt u de verlichting aan en uit. |
| M | Motor | Hiermee schakelt u de afzuigmotor aan en uit. |
| V | Snelheid | Instelling van de werksnelheid: <ol style="list-style-type: none">1. Minimumsnelheid, geschikt voor een continue en zeer stille luchtverversing, als er weinig kookdampen zijn.2. Gemiddelde snelheid, geschikt voor de meeste gebruiksomstandigheden, gezien de uitstekende verhouding tussen de hoeveelheid behandelde lucht en het geluidsniveau.3. Maximumsnelheid, geschikt om de grootste kookdampen tegen te gaan, ook voor langere tijd. |

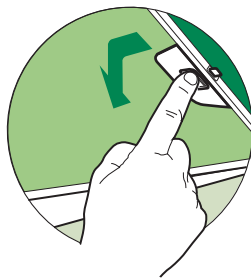
- | | | |
|----------|-----------------|---|
| L | Lichten | Hiermee schakelt u de verlichting aan en uit. |
| M | Motor | Hiermee schakelt u de afzuigmotor aan en uit. |
| V | Snelheid | Instelling van de werksnelheid: <ol style="list-style-type: none">1. Minimumsnelheid, geschikt voor een continue en zeer stille luchtverversing, als er weinig kookdampen zijn.2. Gemiddelde snelheid, geschikt voor de meeste gebruiksomstandigheden, gezien de uitstekende verhouding tussen de hoeveelheid behandelde lucht en het geluidsniveau. |

ONDERHOUD

Vetfilters

REINIGING VAN DE METALEN ZELFDRAGENDE VETFILTERS

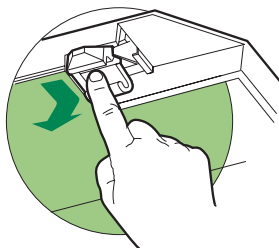
- Deze filters moeten minstens om de 2 maanden of, bij een bijzonder intensief gebruik vaker, gereinigd worden. Ze kunnen ook in de vaatwasmachine afgewassen worden.
- Trek de rolletjes met de zuiggroep naar voren.
- Verwijder de filters één voor één door aan de hiervoor bestemde hendeltjes te trekken.
- Was de filters zonder ze te vouwen en laat ze drogen alvorens ze weer terug te plaatsen. (Een eventuele kleursverandering van het oppervlak van de filters, die na verloop van tijd kan optreden, heeft absoluut geen invloed op de goede werking ervan.)
- Plaats de vetfilters terug, maar let erop dat de handgreep goed zichtbaar blijft.
- Sluit opnieuw de zuiggroep.



Geurfilter (Filterversie)

VERVANGING

- Deze filter kan niet gewassen of geregeneerd worden en moet ongeveer om de 4 maanden vervangen worden. Indien U de waskap zeer intensief gebruikt, moet U de filter zelfs vaker vervangen.
- Trek de rolletjes met de zuiggroep naar voren.
- Verwijder de vetfilters.
- Verwijder de verzadigde geurfilter met actieve koolstof door aan de hiervoor bestemde hendeltjes te trekken.
- Plaats opnieuw de vetfilters.
- Sluit opnieuw de zuiggroep.

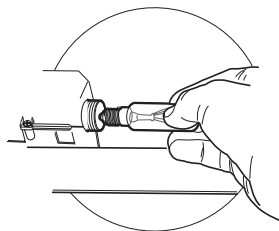


Verlichting

VERVANGING VAN DE LAMPEN

Gloeilampen van 40 W

- Verwijder de metalen vetfilters.
- Schroef de lampen los en vervang ze door nieuwe lampen met dezelfde eigenschappen.
- Plaats de metalen vetfilters terug.



RÅD OG ANVISNINGER

⚠ Denne brugervejledning gælder for flere versioner af apparatet. Der fremstilles muligvis enkelte dele af tilbehøret, der ikke vedrører jeres apparat.

INSTALLATION

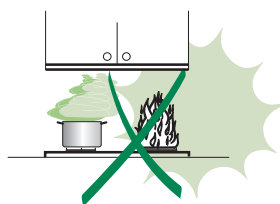
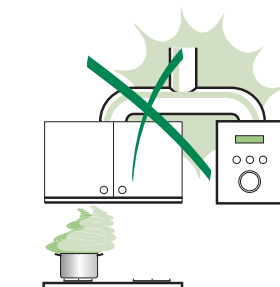
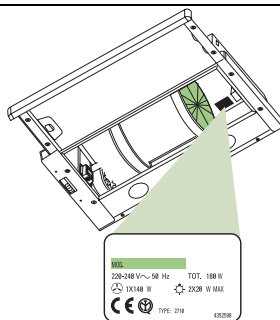
- Producenten kan ikke holdes ansvarlig for eventuelle skader, der skyldes ukorrekt eller forkert installation.
- Den mindst tilladelige sikkerhedsafstand mellem komfurets top og emhættens underside er 650 mm.
- Kontrollér, at lysnetspændingen er den samme som den spænding, der er angivet mærkepladen, der sidder på inde i emhætten.
- For Klasse I apparater skal det også kontrolleres, at elforsyningen er forsynet med jord.
- Emhætten kobles til aftrækskanalen ved hjælp af et rør med en min.-diameter på 120 mm. Afstanden fra emhætten til kanalen skal være så kort som mulig.
- Emhætten må ikke tilsluttes en kanal, der fører forbrændingsgasser ud i det fri (oliefy, brændeovne etc.).
- Hvis emhætten skal anvendes i forbindelse med ikke-elektriske apparater (f.eks. gaskomfur, gaskogebles), skal det sikres, at lufttilgangen til rummet er tilstrækkelig, så aftræksgasserne ikke slår tilbage. Køkkenet skal have en åbning, der har direkte forbindelse til det fri, så der er sikret en tilstrækkelig mængde ren luft.

ANVENDELSE

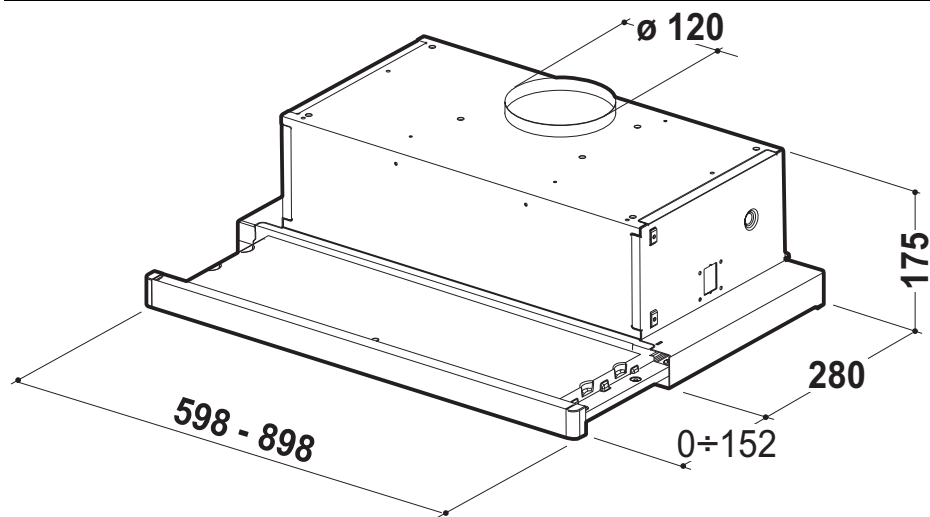
- Emhætten er udelukkende beregnet til at fjerne em og lugte i køkkener i private husholdninger.
- Emhætten må kun anvendes til det formål, hvortil den er konstrueret.
- Der må ikke forekomme høj åben ild under emhætten, mens den anvendes.
- Justér brænderen, så flammerne er rettet direkte mod bunden af panden/gryden – de må ikke nå ud over kanten af bunden.
- Frituregryder skal under brug holdes under konstant opsyn: kogende varm olie kan sprøjte ind i flammerne.
- Emhætten må ikke anvendes af børn og personer, som ikke ved, hvordan den betjenes.
- Apparatet er ikke beregnet til at skulle anvendes af mindre børn eller svækkede personer uden opsyn.
- Undlad at flambe retter under emhætten; der opstår ellers brandfare.
- Dette apparat må ikke anvendes af personer (derunder børn) med nedsatte psykiske, sensoriske eller sindsmæssige evner, eller personer uden erfaring eller tilstrækkeligt kendskab, med mindre de overvåges eller oplæres i brug af apparatet af personer, der er ansvarlige for deres sikkerhed.
- Børn skal overvåges for at undgå, at de leger med apparatet.

VEDLIGEHOLDELSE

- Inden apparatet skal vedligeholdes eller rengøres, skal der slukkes for det eller stikket tages ud af stikkontakten.
- Rengør og/eller udskift filtrene iht. det angivne tidsinterval.
- Rengør emhætten ved hjælp af en fugtig klud og et neutralt flydende rengøringsmiddel.



APPARATBESKRIVELSE

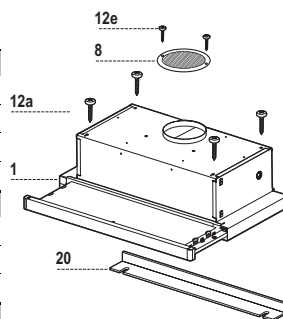


Komponenter

Ref.	Antal	Produktkomponenter
1	1	Emhætte, komplet med Styring, lys, blæser, filtre
8	1	Retningsbestemt luftudtagsrist
20	1	Lukkeelement

Ref.	Antal	Installationskomponenter
12a	4	Skruer 4,2 x 44,4
12e	2	Skruer 2,9 x 9,5

Antal	Dokumentation
1	Brugsanvisning

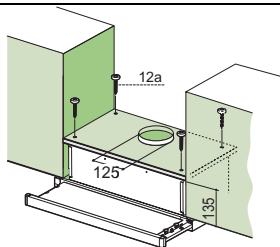


INSTALLATION

Således bores der i den bærende konstruktionsflade og således anbringes emhætten

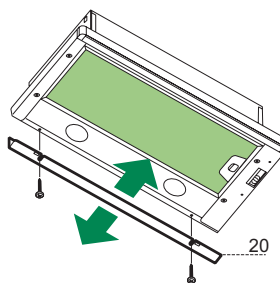
TILPASNING MED SKRUER

- Emhættens støtteflade skal være 135 mm over vægelementernes underflade.
- Bor støttefladen med et \varnothing 4,5 mm borehoved fra den medleverede borekasse.
- Skær et \varnothing 125 mm stor hul på støttefladen ved at bruge den medleverede borekasse.
- Fastgør ved brug af de 4 skruer **12a** (4,2 x 44,4), der er leveret med.



LUKKEELEMENT

- Afstanden mellem emhættens kant og den bageste væg kan lukkes ved at bruge element **20**, der er medleveret, og bruge skruerne der er beregnet til det.

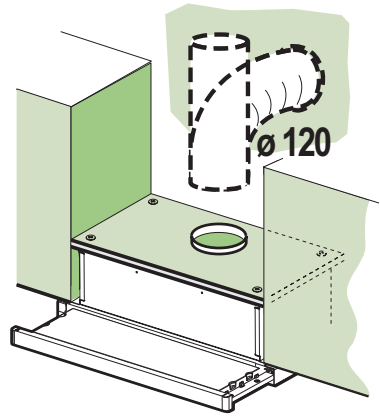


Tilslutninger

AFSKÆRMET UDGAVE LUFTAFTRÆKSYSTEM

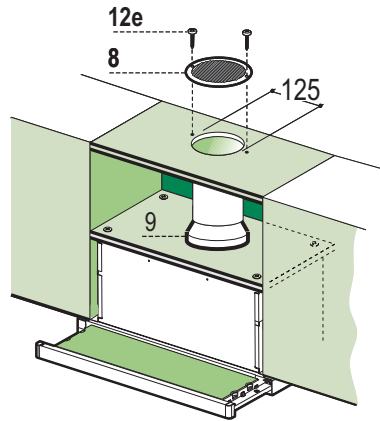
Når den afskærmede version installeres, skal emhætten tilsluttes skorstenen ved hjælp af enten et flex- eller et stift rør $\varnothing 120$ mm. Det beslutter installatøren

- Fastgør røret på plads ved hjælp af tilstrækkeligt med rørholdere (ikke medleveret).
- Fjern alle aktive kulfiltre.



RECIRKULATIONS VERSION LUFTAFTRÆK

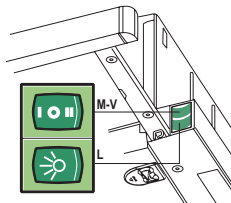
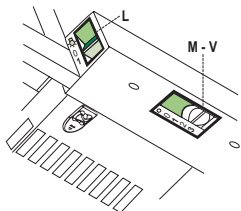
- Skær et hul $\varnothing 125$ mm i vægelementet over emhætten.
- Tilslut emhættens afgang til den øverste del af vægelementet ved at bruge et fast eller et flexrør, $\varnothing 120$ mm, hvilket installatøren beslutter.
- Fastgør kanalen ved brug af tilstrækkelig mange rørholdere (følger ikke med).
- Fastgør retningsgitteret **8** på recirkulationsluftaftrækket ved hjælp af de 2 skruer **12e** (2,9 x 9,5), der følger med.
- Sørg for at de aktive kulfiltre er blevet sat ind.



ELEKTRISK TILSLUTNING

- Tilslut emhætten til strømmen via en topolet kontakt med en kontaktafstand på mindst 3 mm.
- Når skydeslæden åbnes for første gang, efter emhætten er installeret, skal den trækkes hurtigt ud, indtil den klikker.

Betjeningspanel



L Lys Tænder og slukker for belysningen.

M Motor Tænder og slukker for ekstraktorens motor

V Hastighed Sætter ekstraktorens driftshastighed:

1. Lav hastighed, bruges til at give en konstant og lydløs luftudskiftning, hvis der er lette madlavningsdampe.
2. Middelhastighed, passende til de fleste driftbetingelser, forudsat et optimalt forhold mellem behandlet luft/støjniveau.
3. Højeste hastighed, bruges til at fjerne de madlavningsdampe, der udsendes på højeste varme, inklusive lange perioder.

L Lys Tænder og slukker for belysningen.

M Motor Tænder og slukker for ekstraktorens motor

V Speed Sætter ekstraktorens driftshastighed:

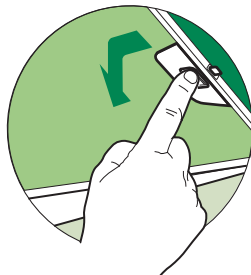
1. Lav hastighed, bruges til at give en konstant og lydløs luftudskiftning, hvis der er lette madlavningsdampe.
2. Højeste hastighed, bruges til at fjerne de madlavningsdampe, der udsendes på højeste varme, inklusive lange perioder.

VEDLIGEHODELSE

Fedtfiltre

RENGØRING AF SELVBÆRENDE FEDTFILTRE AF METAL

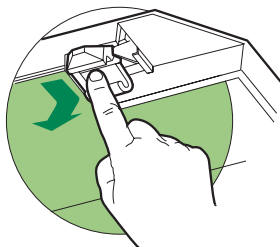
- Filtrene kan vaskes i opvaskemaskine og skal rengøres ca. hver anden måned ved normalt brug eller oftere, hvis emhætten bruges meget.
- Træk udsugningsgruppen ud.
- Fjern filtrene ét af gangen ved at trykke på de specielle holdere.
- Vask filtrene uden at bøje dem og lad dem tørre helt, inden de monteres igen. (Hvis filtrets overflade skulle skifte farve i tidens løb, har dette ingen indflydelse på filtrets effektivitet.)
- Når filtrene monteres igen, skal man sørge for, at håndtaget vender den synlige del udad.
- Luk udsugningsgruppen til igen.



Lugtabsorberende filtre (Recirkulation gennem filter)

UDSKIFTNING

- Disse filtre kan ikke vaskes og bruges igen, men skal udskiftes ca. hver 4. måned eller oftere ved særligt intens brug.
- Træk udsugningsgruppen ud.
- Fjern fedtfiltrene.
- Tag de opbrugte lugtabsorberende kulfiltre ud ved at trykke på de specielle holdere.
- Montér fedtfiltrene igen.
- Luk udsugningsgruppen til igen.

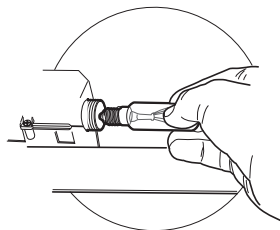


Lys

UDSKIFTNING AF LYS

40 W glødelys.

- Tag fedtfiltrene af metal ud
- Skru pærerne af og erstat dem med nye med de samme egenskaber.
- Sæt metalfedtfiltrene på plads igen.



ΣΥΜΒΟΥΛΕΣ ΚΑΙ ΣΥΣΤΑΣΕΙΣ

⚠ Το παρόν εγχειρίδιο οδηγιών χρήσης αναφέρεται σε πολλά μοντέλα της συσκευής. Είναι δυνατό να περιγράφονται διάφορα εξαρτήματα του εξοπλισμού, που δεν αφορούν τη συσκευή σας.

ΕΓΚΑΤΑΣΤΑΣΗ

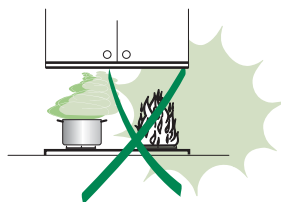
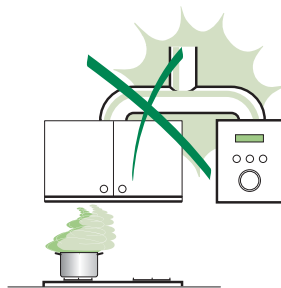
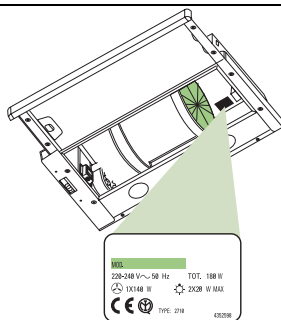
- Ο κατασκευαστής δεν φέρει καμία ευθύνη για βλάβες που οφείλονται σε αναθρασμένη εγκατάσταση ή στη μη τήρηση των κανόνων της τεχνικής.
- Η ελάχιστη απόσταση ασφαλείας μεταξύ της επιφάνειας των εστιών και του απορροφητήρα πρέπει να είναι 650 mm.
- Βεβαιωθείτε ότι η τάση του δικτύου αντιστοιχεί στην τιμή που αναγράφεται στην πινακίδα στο εσωτερικό του απορροφητήρα.
- Για συσκευές κλάσης I βεβαιωθείτε ότι η οικιακή ηλεκτρική εγκατάσταση εξασφαλίζει σωστή γείωση.
- Συνδέστε τον απορροφητήρα στον αγωγό απαγωγής χρησιμοποιώντας σωλήνα με διάμετρο ίση ή μεγαλύτερη από 120 mm. Η διαδρομή του σωλήνα πρέπει να είναι όσο το δυνατόν συντομότερη.
- Μη συνδέετε το σωλήνα σε αγωγούς απαγωγής καπναερίων που παράγονται από καύση (λέβητες, τζάκια κλπ.).
- Σε περίπτωση που στο δωμάτιο εκτός από τον απορροφητήρα χρησιμοποιούνται και συσκευές που δεν καταναλώνουν ηλεκτρική ενέργεια (π.χ. συσκευή καύσης αερίου), θα πρέπει να προβλέπεται επαρκής αερισμός του χώρου. Εάν η κουζίνα δεν διαθέτει ανοίγματα, δημιουργήστε ένα άνοιγμα που να επικοινωνεί με το εξωτερικό για να εξασφαλιστεί η είσοδος καθαρού αέρα.

ΧΡΗΣΗ

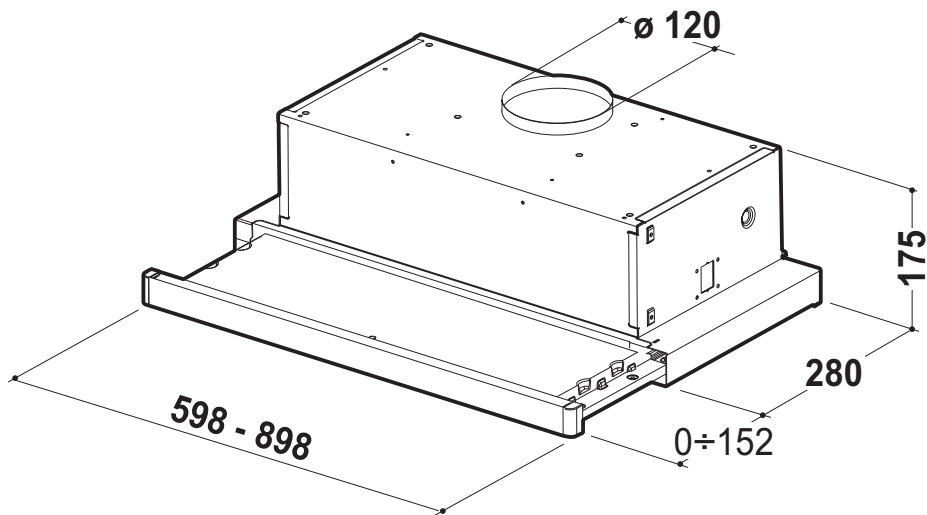
- Ο απορροφητήρας έχει μελετηθεί αποκλειστικά για οικιακή χρήση και για την απαγωγή των οσμών της κουζίνας.
- Μη χρησιμοποιείτε ποτέ για άλλες χρήσεις τον απορροφητήρα.
- Μην αφήνετε ελεύθερες φλόγες μεγάλης έντασης κάτω από τον απορροφητήρα όταν λειτουργεί.
- Ρυθμίστε πάντα τις φλόγες έτσι ώστε να μην προεξέχουν πολύ από τον πάτο των σκευών.
- Ελέγχετε τις φριτέζες όταν χρησιμοποιούνται: το καυτό λάδι μπορεί να πάρει φωτιά.
- Μην μαγειρεύετε φαγητά φλαμπέ κάτω από τον απορροφητήρα της κουζίνας. Υπάρχει κίνδυνος πυρκαγιάς.
- Αυτή η συσκευή δεν πρέπει να χρησιμοποιείται από άτομα (συμπεριλαμβανομένων των παιδιών) με μειωμένες ψυχικές ή διανοητικές ικανότητες, ή από άτομα χωρίς πείρα και γνώση, εκτός εάν ελέγχονται ή εκπαιδεύονται στη χρήση της συσκευής από άτομα που ευθύνονται για την ασφάλειά τους.
- Τα παιδιά πρέπει να επιβλέπονται ώστε να εξασφαλιστεί ότι δεν παίζουν με τη συσκευή.

ΣΥΝΤΗΡΗΣΗ

- Πριν από οποιαδήποτε επέμβαση συντήρησης, αποσυνδέστε τον απορροφητήρα βγάζοντας το φως από την πρίζα ή γυρνώντας το γενικό διακόπτη.
- Η συντήρηση των φίλτρων πρέπει να εκτελείται σχολαστικά και έγκαιρα στα ενδεδειγμένα χρονικά διαστήματα.
- Για τον καθαρισμό των επιφανειών του απορροφητήρα αρκεί να χρησιμοποιήσετε ένα υγρό πανί και ουδέτερο υγρό απορρυπαντικό.



ΧΑΡΑΚΤΗΡΙΣΤΙΚΑ



Εξαρτήματα

Αναφ.Ποσot. Εξαρτήματα Προϊόντος

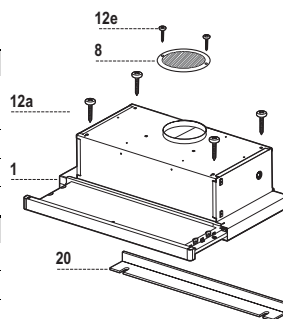
1	1	Σώμα Απορροφητήρα συμπληρώνεται από τον Πίνακα Ελέγχου, το Φωτισμό, τον Ανεμιστήρα, τα Φίλτρα
8	1	Γρίλια Οδήγησης Αέρα Εξόδου
20	1	Στοιχείο κλεισίματος

Αναφ.Ποσot. Εξαρτήματα Προϊόντος

12a	4	Βίδες 4,2 x 44,4
12e	2	Βίδες 2,9 x 9,5

Ποσot. Τεκμηρίωση

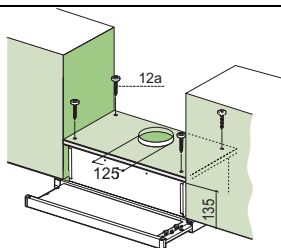
1	Gebruiksaanwijzing
---	--------------------



ΕΓΚΑΤΑΣΤΑΣΗ

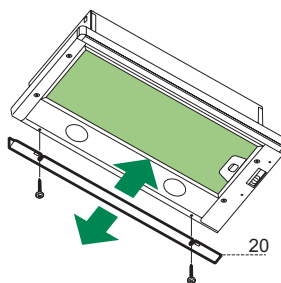
Τρυπώντας την επιφάνεια Στήριξης και Στερεώνοντας τον Απορροφητήρα ΤΟΠΟΘΕΤΗΣΗ ΒΙΔΩΝ

- Η επιφάνεια στήριξης του απορροφητήρα πρέπει να βρίσκεται 135 χιλιοστά πάνω από την κάτω επιφάνεια των μονάδων τοίχου.
- Τρυπήστε την στήριξη με ένα τρυπάνι \varnothing 4,5 χιλιοστών, χρησιμοποιώντας τον οδηγό που παρέχεται.
- Κόψτε μία τρύπα μεγέθους \varnothing 125 χιλιοστών στην επιφάνεια στήριξης, χρησιμοποιώντας τον οδηγό τρυπήματος που παρέχεται.
- Στερεώστε χρησιμοποιώντας τις 4 βίδες **12a** (4,2 x 44,4) που παρέχονται.



ΣΤΟΙΧΕΙΟ ΚΛΕΙΣΙΜΑΤΟΣ

- Ο χώρος μεταξύ της άκρης του απορροφητήρα και του πίσω τοίχου μπορεί να καλυφθεί εφαρμόζοντας το στοιχείο **20** που παρέχεται.

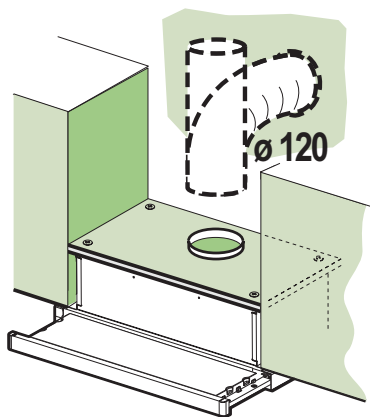


Συνδέσεις

ΕΞΟΔΟΣ ΑΕΡΑ ΜΟΝΤΕΛΟΥ ΑΠΑΓΩΓΗΣ

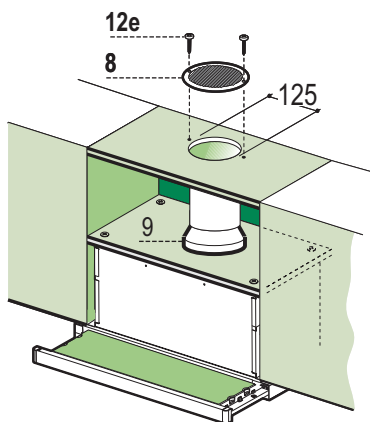
Για την εγκατάσταση του μοντέλου απαγωγής, συνδέστε τον απορροφητήρα στο σωλήνα εξόδου με έναν άκαμπτο ή εύκαμπτο σωλήνα $\phi 120$ mm, η επιλογή του οποίου επαφίεται στον εγκαταστάτη.

- Στερεώστε το σωλήνα με κατάλληλα κολάρα. Τα αναγκαία υλικά δεν διατίθεται με τον εξοπλισμό.
- Αφαιρέστε τυχόν φίλτρο ενεργού άνθρακα.



ΕΞΟΔΟΣ ΑΕΡΑ ΕΚΔΟΣΗΣ ΕΠΑΝΑΚΥΚΛΟΦΟΡΙΑΣ ΑΕΡΑ

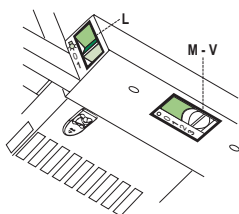
- Κόψτε μία τρύπα $\phi 125$ χιλιοστών στη μονάδα του τοίχου πάνω από τον απορροφητήρα.
- Συνδέστε την έξοδο του σώματος απορροφητήρα στο πάνω μέρος της μονάδας τοίχου χρησιμοποιώντας ένα σταθερό ή εύκαμπτο σωλήνα $\phi 120$ χιλιοστών, επιλεγόμενος από τον εγκαταστάτη.
- Στερεώστε το σωλήνα στη θέση του χρησιμοποιώντας σφιγκτήρα σωλήνων (δεν παρέχεται).
- Στερεώστε τις γρίλιες οδηγούς **8** στην έξοδο επανακυκλοφορίας αέρα χρησιμοποιώντας τις 2 βίδες **12e** (2,9 x 9,5) που παρέχονται.
- Σιγουρευτείτε ότι φίλτρα ενεργού άνθρακα έχουν τοποθετηθεί.



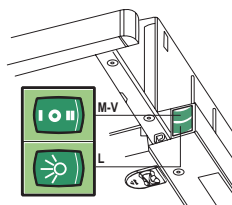
ΗΛΕΚΤΡΙΚΗ ΣΥΝΔΕΣΗ

- Συνδέστε τον απορροφητήρα στην κεντρική παροχή τροφοδοσίας διαμέσου ενός διπολικού διακόπτη που έχει ένα κενό επαφών τουλάχιστον 3 χιλιοστών.
- Κατά το άνοιγμα της συρόμενης θήκης για πρώτη φορά μετά την τοποθέτηση του απορροφητήρα, τραβήξτε την έξω απότομα μέχρι να κάνει «κλικ».

Πίνακας ελέγχου



- | | | |
|----------|----------|--|
| L | Φωτισμός | Ανάβει και σβήνει το φωτισμό. |
| M | Μοτέρ | Ενεργοποιεί και απενεργοποιεί το μοτέρ. |
| V | Ταχύτητα | Ρυθμίζει την ταχύτητα λειτουργίας του απορροφητήρα. <ol style="list-style-type: none"> 1. Χαμηλή ταχύτητα, χρησιμοποιείται για συνεχή και ήσυχη εναλλαγή αέρα όταν υπάρχουν ελαφρές οσμές μαγειρέματος. 2. Μέση ταχύτητα, κατάλληλη για όπως περισσότερες καταστάσεις λειτουργίας και δίνει την βέλτιστη αναλογία ροής αέρα/στάθμη θορύβου. 3. Μέγιστη ταχύτητα, χρησιμοποιείται για να απομακρύνει έντονες οσμές μαγειρέματος, συμπεριλαμβανομένου μεγάλων χρονικών διαστημάτων. |



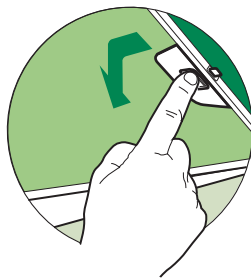
- | | | |
|----------|----------|---|
| L | Φωτισμός | Ανάβει και σβήνει το φωτισμό. |
| M | Μοτέρ | Ενεργοποιεί και απενεργοποιεί το μοτέρ. |
| V | Ταχύτητα | Ρυθμίζει την ταχύτητα λειτουργίας του απορροφητήρα. <ol style="list-style-type: none"> 1. Χαμηλή ταχύτητα, χρησιμοποιείται για συνεχή και ήσυχη εναλλαγή αέρα όταν υπάρχουν ελαφρές οσμές μαγειρέματος. 2. Μέση ταχύτητα, κατάλληλη για όπως περισσότερες καταστάσεις λειτουργίας και δίνει την βέλτιστη αναλογία ροής αέρα/στάθμη θορύβου. |

ΣΥΝΤΗΡΗΣΗ

Φίλτρα για λίπη

ΚΑΘΑΡΙΣΜΟΣ ΑΥΤΟΦΕΡΟΜΕΝΩΝ ΜΕΤΑΛΛΙΚΩΝ ΦΙΛΤΡΩΝ ΓΙΑ ΛΙΠΗ

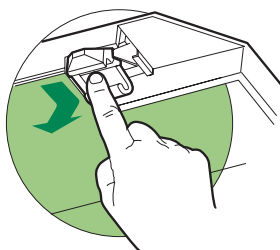
- Μπορούν να πλυθούν στο πλυντήριο πιάτων και απαιτούν καθαρισμό κάθε 2 μήνες χρήσης ή συχνότερα σε περίπτωση ιδιαίτερα συχνής χρήσης.
- Βγάλτε το συρόμενο τμήμα αναρρόφησης.
- Αφαιρείτε τα φίλτρα ένα τη φορά, επεμβαίνοντας στους ειδικούς γάντζους.
- Πλύνετε τα φίλτρα χωρίς να τα στραβώσετε και αφήστε τα να στεγνώσουν πριν τα τοποθετήσετε στη θέση τους. (Η ενδεχόμενη αλλαγή χρώματος της επιφάνειας του φίλτρου με την πάροδο του χρόνου, δεν επηρεάζει με κανένα τρόπο την απόδοσή τους.)
- Τοποθετήστε τα έτσι ώστε η λαβή να παραμείνει προς το εξωτερικό μέρος.
- Κλείστε το συρόμενο τμήμα αναρρόφησης.



Φίλτρα ενεργού άνθρακα (Μοντέλο ανακύκλωσης)

ΑΝΤΙΚΑΤΑΣΤΑΣΗ

- Δεν μπορούν να πλυθούν και να αναγεννηθούν και πρέπει να αντικαθίστανται περίπου κάθε 4 μήνες χρήσης ή συχνότερα σε περίπτωση ιδιαίτερα συχνής χρήσης.
- Βγάλτε το συρόμενο τμήμα αναρρόφησης.
- Βγάλτε τα φίλτρα ενεργού άνθρακα.
- Βγάλτε το κορεσμένο φίλτρο ενεργού άνθρακα αφού το ελευθερώσετε από τα στηρίγματα.
- Τοποθετήστε τα φίλτρα για λίπη.
- Κλείστε το συρόμενο τμήμα αναρρόφησης.

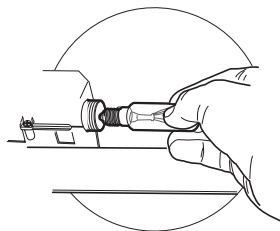


Φωτισμός

ΑΝΤΙΚΑΤΑΣΤΑΣΗ ΛΑΜΠΤΗΡΩΝ

Λαμπτήρες πυρακτώσεως των 40 W.

- Βγάλτε τα μεταλλικά φίλτρα για λίπη.
- Ξεβιδώστε τους λαμπτήρες και αντικαταστήστε τους με νέους ίδιων χαρακτηριστικών.
- Τοποθετήστε τα μεταλλικά φίλτρα για λίπη.

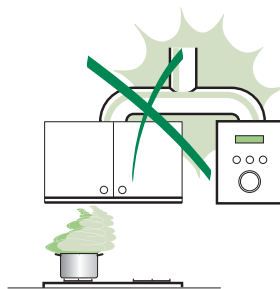
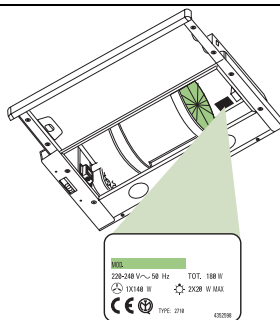


CONSELHOS E SUGESTÕES

⚠ Estas instruções de serviço aplicam-se a vários modelos de aparelhos. É por isso, possível que se encontrem descritas várias características de equipamento que não dizem respeito ao seu aparelho.

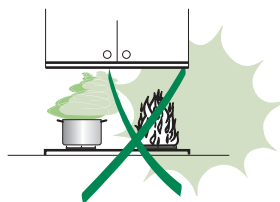
INSTALAÇÃO

- O fabricante declina toda e qualquer responsabilidade pelos danos decorrentes de uma instalação não correcta ou feita não em conformidade com as normas da boa técnica.
- A distância mínima de segurança entre a placa de cozedura e o exaustor deve ser de 650 mm.
- Verifique se a tensão da rede coincide com a indicada na placa de características aplicada no interior do exaustor.
- Para os aparelhos de Classe I^a, certifique-se de que a instalação doméstica garanta uma descarga correcta à terra.
- Ligue o exaustor à saída do ar aspirado utilizando um tubo de diâmetro igual ou superior a 120 mm. O percurso do tubo deve ser o mais breve possível.
- Não ligue o exaustor a tubos de descarga de fumaça produzida por combustão (caldeiras, lareiras, etc...).
- Caso no mesmo local sejam utilizados quer o exaustor, quer aparelhos não accionados pela corrente eléctrica (por exemplo, aparelhos alimentados a gás), será preciso providenciar uma ventilação suficiente do aposento. Se a cozinha não possuir uma abertura que comunique com o exterior, providencie a sua realização para garantir a entrada de ar limpo.



USO

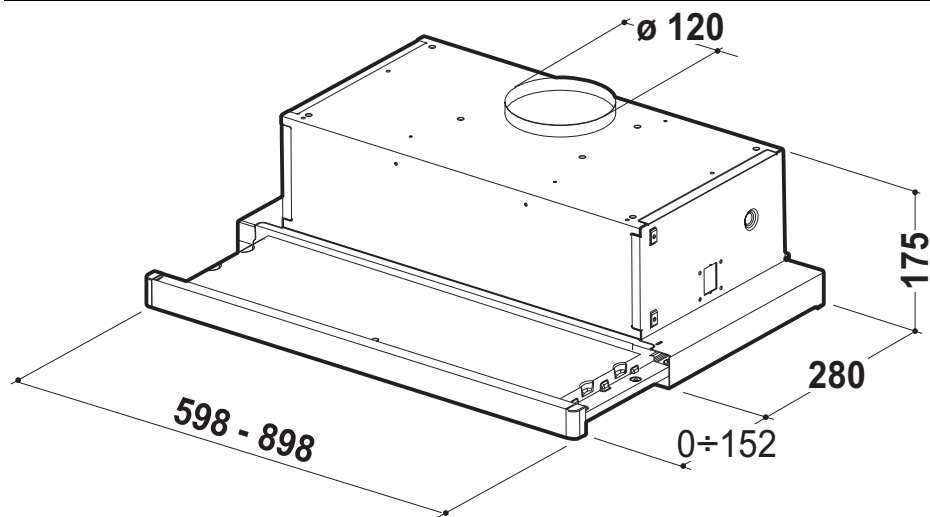
- O exaustor foi projectado para ser utilizado exclusivamente em ambientes domésticos, sendo a sua finalidade a de reduzir os odores de cozedura. Não utilize o aparelho de maneira imprópria.
- As chamas de forte intensidade não devem ficar descobertas enquanto o exaustor estiver a funcionar.
- Regule sempre as chamas de maneira que não sobressaiam do fundo das panelas.
- Mantenha as frigideiras sob controlo durante o uso: o óleo excessivamente aquecido pode inflamar-se.
- No prepare alimentos flamejados sob o exaustor. Perigo de incêndio!
- Este aparelho não deve ser utilizado por pessoas (incluindo crianças) diminuídas psíquica, sensorial ou mentalmente nem por indivíduos sem experiência e conhecimento, salvo se vigiados ou instruídos para utilização do aparelho por pessoas responsáveis pela respectiva segurança.
- As crianças devem ser vigiadas no sentido de assegurar que não brinquem com o aparelho.



MANUTENÇÃO

- Antes de efectuar qualquer operação de manutenção, desligue o exaustor tirando a ficha da tomada de corrente ou desligando o interruptor geral.
- Faça uma manutenção atenta e rápida dos filtros, respeitando os intervalos aconselhados.
- Para limpar as superfícies do exaustor, é suficiente utilizar um pano húmido e detergente líquido neutro.

CARACTERÍSTICAS



Componentes

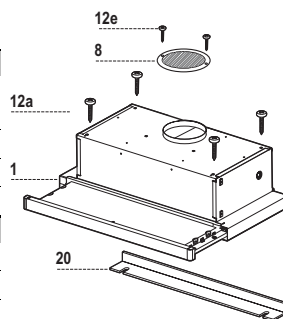
Ref.	Qtd	Componentes do produto
1	1	Corpo do exaustor equipado com: Comandos iluminação, grupo do ventilador e filtros
8	1	Grade direccionada de saída do ar
20	1	Perfil de fecho

Componentes de instalação

12a	4	Parafusos 4,2 x 44,4
12e	2	Parafusos 2,9 x 9,5

Qtd Documentação

1	Manual de Instruções
---	----------------------

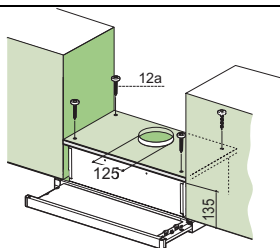


INSTALAÇÃO

Perfuração do plano de suporte e montagem do exaustor

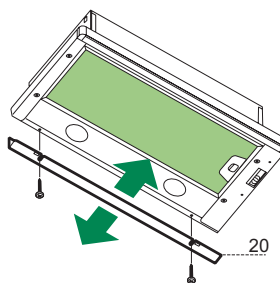
MONTAGEM COM PARAFUSOS

- O plano de suporte do exaustor deve ficar numa posição 135 mm mais alta relativamente ao plano inferior dos móveis suspensos.
- Perfure o suporte com furos de $\varnothing 4,5$ mm utilizando o gabarito de perfuração fornecido com o aparelho.
- Faça um furo de $\varnothing 125$ mm no plano de suporte utilizando o gabarito de perfuração fornecido com o aparelho.
- Fixe com os 4 parafusos **12a** (4,2 x 44,4) fornecidos com o aparelho.



PERFIL DE FECHO

- O espaço entre a borda do exaustor e a parede de fundo pode ser fechado aplicando o perfil **20** fornecido com o aparelho utilizando os parafusos já preparados para esta finalidade.

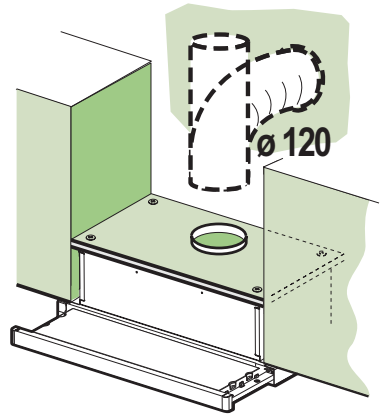


Ligações

SAÍDA DO AR PARA A VERSÃO ASPIRANTE

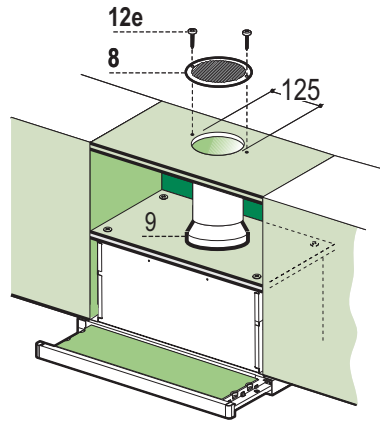
Para a instalação na Versão Aspirante, ligue o exaustor ao tubo de saída utilizando um tubo rígido ou flexível de $\varnothing 120$ mm; esta escolha deve ser feita pelo instalador.

- Fixe o tubo com braçadeiras de aperto adequadas. O material necessário não é fornecido com o aparelho.
- Tire os filtros anti-odor de carvão activo, se presentes.



SAÍDA DO AR PARA A VERSÃO FILTRANTE

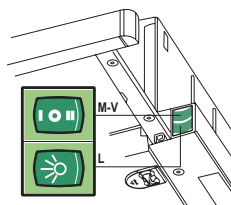
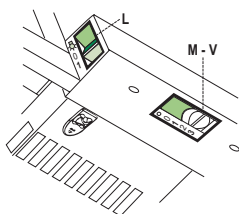
- Faça um furo de $\varnothing 125$ mm na prateleira presente acima do exaustor.
- Ligue a saída do corpo do exaustor com a parte superior do móvel suspenso utilizando um tubo rígido ou flexível de $\varnothing 120$ mm; esta escolha deve ser feita pelo instalador.
- Fixe a grade direccionada **8** na saída do ar reciclado com 2 parafusos **12e** (2,9 x 9,5) fornecidos com o aparelho.
- Certifique-se da presença dos filtros anti-odor de carvão activo.



LIGAÇÃO ELÉCTRICA

- Ligue o exaustor à rede de alimentação eléctrica intercalando um interruptor bipolar com abertura mínima entre os contactos de 3 mm.
- Tendo instalado o exaustor, para a primeira vez é necessário abrir o carro deslizante com força até perceber o encaixe do fim de curso.

Quadro de comandos



- | | |
|---------------------|---|
| L Luzes | Liga e desliga a Iluminação |
| M Motor | Liga e desliga o motor de exaustão |
| V Velocidade | Determina a velocidade de funcionamento:
1. Velocidade mínima, indicada para uma troca contínua do ar muito silenciosa, se os vapores de cozedura forem poucos.
2. Velocidade média, indicada para a maior parte das condições de uso vista a excelente relação entre o débito do ar tratado e o nível de ruído.
3. Velocidade máxima, indicada para enfrentar as máximas emissões de vapores de cozedura, mesmo durante períodos prolongados. |

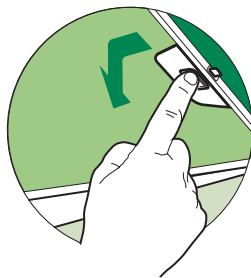
- | | |
|---------------------|--|
| L Luzes | Liga e desliga a Iluminação |
| M Motor | Liga e desliga o motor de exaustão |
| V Velocidade | Determina a velocidade de funcionamento:
1. Velocidade mínima, indicada para uma troca contínua do ar muito silenciosa, se os vapores de cozedura forem poucos.
2. Velocidade média, indicada para a maior parte das condições de uso vista a excelente relação entre o débito do ar tratado e o nível de ruído. |

MANUTENÇÃO

Filtros antigordura

LIMPEZA DOS FILTROS METÁLICOS ANTIGORDURA AUTOPORTANTES

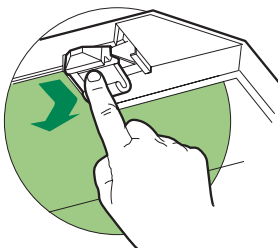
- Também podem ser lavados na máquina de lavar louça. Precisam de ser lavados cerca de 2 em 2 meses de utilização ou com maior frequência em caso de uso muito intenso do aparelho.
- Puxe o carro aspirante para fora.
- Tire os filtros, um de cada vez, manobrando os engates próprios.
- Lave os filtros, evitando dobrá-los, e deixe-os secar antes de os reinstalar. (A eventual alteração de cor da superfície do filtro que, com o tempo, se poderá verificar, não prejudica de modo nenhum a sua eficácia.)
- Reinstale-os, lembrando-se de manter a pega virada para o lado exterior visível.
- Feche o carro aspirante.



Filtros anti-odores (Versão filtrante)

SUBSTITUIÇÃO

- Não podem ser lavados nem são regeneráveis. Têm de ser substituídos de 4 em 4 meses de utilização, aproximadamente, ou com maior frequência em caso de uso muito intenso do aparelho.
- Puxe o carro aspirante para fora.
- Tire os filtros antigordura.
- Remova o filtro anti-odores de carvão activo saturado, manobrando os respectivos engates.
- Monte de novo os filtros antigordura.
- Feche de novo o carro aspirante.

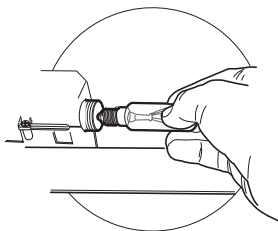


Iluminação

SUBSTITUIÇÃO DAS LÂMPADAS

Lâmpadas incandescentes de 40 W

- Tire os filtros metálicos antigordura ou abra a grade porta-filtros.
- Desatarraxe as lâmpadas e substitua-as por novas de características iguais.
- Reinstale os filtros metálicos antigordura ou feche a grade porta-filtros.



UWAGI I SUGESTIE

△ Niniejsza instrukcja obsługi została przygotowana dla różnych wersji urządzenia. Możliwe jest, że niektóre ilustracje nie odzwierciedlają dokładnie waszego urządzenia.

MONTAŻ

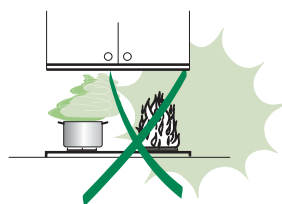
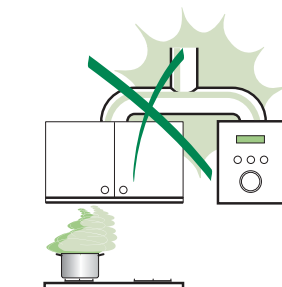
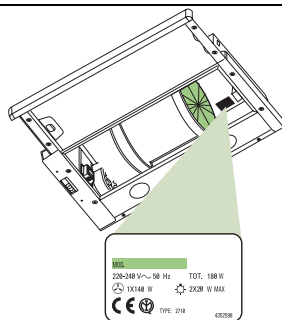
- Producent nie ponosi żadnej odpowiedzialności za szkody spowodowane nieprawidłowym montażem, niezgodnym z zasadami sztuki.
- Minimalna bezpieczna odległość pomiędzy płytą do gotowania a okapem wynosi 650 mm.
- Sprawdź, czy napięcie w sieci zasilania odpowiada danym znajdującym się na tabliczce wewnątrz okapu. •W przypadku urządzeń klasy Ia upewnij się, czy sieć zasilania w domu gwarantuje prawidłowe uziemienie.
- Podłącz okap do wylotu przewodu wentylacyjnego za pomocą rury o średnicy równej lub większej niż 120 mm. Trasa przebiegu rury powinna być jak najkrótsza.
- Nie podłączaj okapu do kominów odprowadzania spalin (z kotłów, kominów itp.).
- Jeżeli w pomieszczeniu używane są zarówno okap, jak i urządzenia niezasilane energią elektryczną (na przykład urządzenia zasilane gazem), należy zapewnić prawidłowy dopływ powietrza do pomieszczenia. Jeżeli w kuchni nie ma takiej możliwości, należy wykonać otwór na zewnątrz, aby zapewnić dopływ świeżego powietrza.

UŻYTKOWANIE

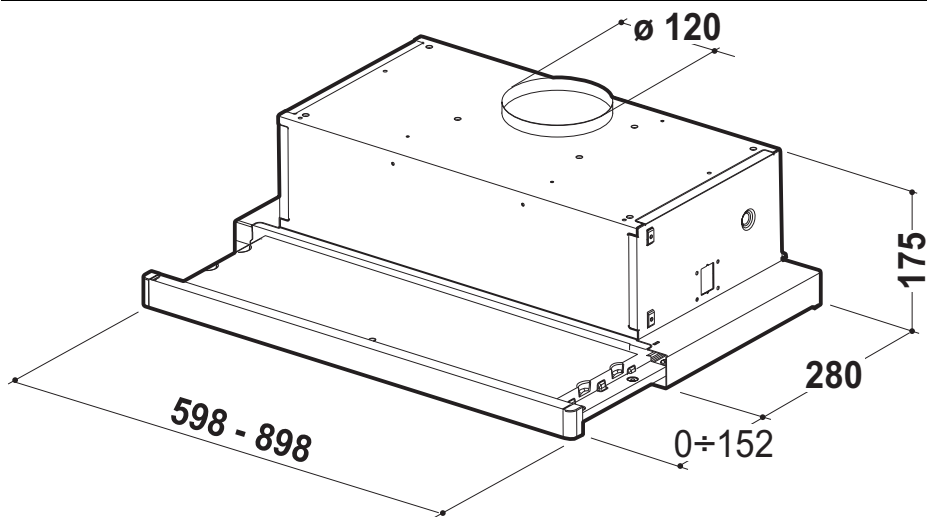
- Okap został zaprojektowany wyłącznie do użytku domowego, do pochłaniania oparów kuchennych.
- Nie używaj nigdy okapu w sposób niezgodny z jego przeznaczeniem.
- Nie pozostawiaj wolnego płomienia o dużej intensywności pod pracującym okapem.
- Reguluj zawsze płomień tak, aby nie wydostawał się w sposób bardzo zauważalny poza dno naczyń do gotowania.
- Nie pozostawiaj patelni bez nadzoru: przegrzany ogień może się zapalić.
- Nie wolno przygotowywać płonących potraw pod okapem kuchennym; niebezpieczeństwo pożaru.
- Niniejsze urządzenie nie może być używane przez osoby (w tym dzieci) niepełnosprawnie fizycznie lub umysłowo oraz przez bez doświadczenia lub wiedzy na temat jego działania, operatorzy powinni zostać poinstruowani i skontrolowani w kwestii obsługi urządzenia przez osoby odpowiedzialne za jego bezpieczeństwo.
- Dzieci powinny być nadzorowane, aby upewnić się że nie bawią się urządzeniem.

KONSERWACJA

- Przed przystąpieniem do czyszczenia należy odłączyć okap, wyciągając wtyczkę z gniazdka lub wyłączając wyłącznik główny.
- Czyść filtry dokładnie i z zalecaną częstotliwością.
- Do czyszczenia powierzchni okapu wystarczy użyć wilgotnej szmatki i nieźrącego detergentu.



WŁAŚCIWOŚCI TECHNICZNE

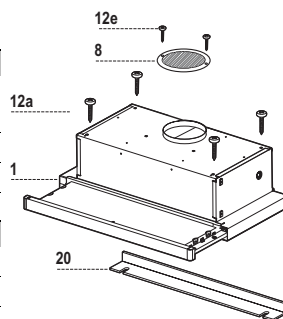


Części składowe

Odn.	Il.	Elementy urządzenia
1	1	Korpus okapu wraz z: przyciskami sterowania, oświetleniem, zespołem wentylatora, filtrami.
8	1	Kratka kierunkowa Wyjście powietrza
20	1	Profil zamknięcia

Odn.	Il.	Elementy montażowe
12a	4	Śruby 4,2 x 44,4
12e	2	Śruby 2,9 x 9,5

Il.	Dokumentacja
1	Instrukcja

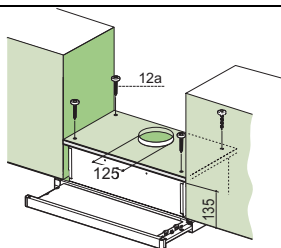


INSTALACJA

Wiercenie i montaż okapu

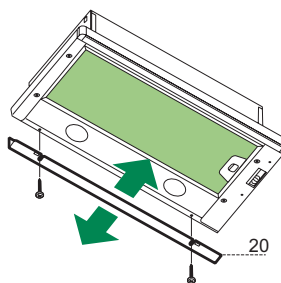
MONTAŻ NA ŚRUBACH

- Powierzchnia montażu okapu powinna znajdować się o 135 wyżej od pozostałych mebli.
- Przy pomocy znajdującego się w zestawie wzornika, wywiercić otwory \varnothing 4,5 mm.
- Przy pomocy znajdującego się w zestawie wzornika, wykonać w powierzchni montażowej otwór \varnothing 125 mm.
- Przykręcić przy pomocy 4 śrub **12a** (4,2 x 44,4) znajdujących się w zestawie.



PROFIL ZAMKNIĘCIA

- Miejsce pomiędzy brzegiem okapu a ścianą można zasłonić przy pomocy znajdującego się w zestawie profilu **20** oraz śrub do tego przeznaczonych.

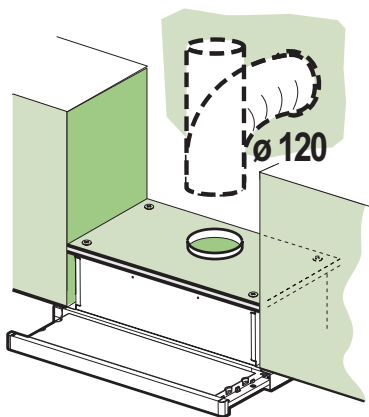


Podłączenia

WYLOT POWIETRZA WERSJA Z WYCIĄGIEM

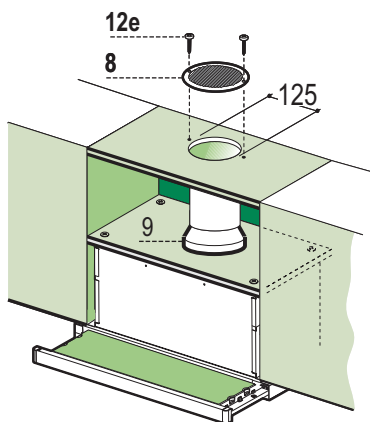
Aby zainstalować okap w wersji z wyciągiem, należy go podłączyć do rury wylotowej za pomocą sztywnej lub giętkiej rury $\varnothing 120$ mm, wyboru rury dokonuje monter.

- Zamocuj rurę odpowiednimi opaskami. Konieczne materiały nie znajdują się w zestawie.
- Wyjmij ewentualne węglowe filtry zapachowe.



PRACA W TRYBIE RECYRKULACJI

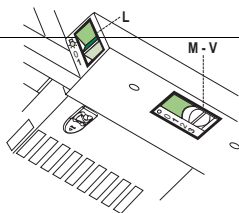
- Jeżeli ponad okapem znajduje się półka należy wyciąć w niej otwór $\varnothing 125$ mm.
- Połączyć okap z wylotem powietrza zamocowanym w półce za pomocą giętkiej lub sztywnej rury $\varnothing 120$ mm.
- Zamocować rurę za pomocą odpowiednich klamer zaciskowych do rur (nie znajdują się w zestawie).
- Zamocować kratkę wentylacyjną **8** na wylocie powietrza w półce przy użyciu 2 wkrętów **12e** (2,9 x 12,7, w zestawie).
- Upewnić się czy zamontowano filtry węglowe.



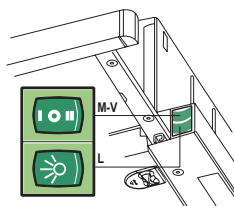
PODŁĄCZENIE ELEKTRYCZNE

- Przyłącz okap do sieci zasilania, montując wyłącznik dwubiegunowy o otwarciu styków przynajmniej 3 mm.
- Po zainstalowaniu okopu, za pierwszym razem konieczne jest energiczne otwarcie wózka przesuwającego, aż do usłyszenia trzaśnięcia oznaczającego koniec ruchu.

Tablica sterownicza



- | | | |
|----------|-------------|--|
| L | Oświetlenie | Włączanie i wyłączenie oświetlenia. |
| M | Silnik | Włączanie i wyłączenie silnika zasysania. |
| V | Prędkość | Regulacja prędkości:
1. Prędkość minimalna, przystosowana do ciągłej i cichej wymiany powietrza, dla małej ilości zapachów.
2. Prędkość średnia, przystosowana do większości warunków użytkowania, optymalna pod względem przepływu powietrza oraz powstającego hałasu.
3. Prędkość maksymalna, przystosowana do dużej emisji zapachów powstających podczas gotowania, także przez dłuższy czas. |



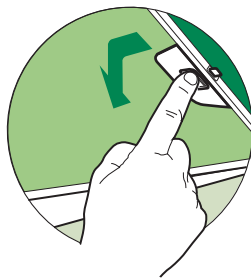
- | | | |
|----------|-------------|---|
| L | Oświetlenie | Włączanie i wyłączenie oświetlenia. |
| M | Silnik | Włączanie i wyłączenie silnika zasysania. |
| V | Prędkość | Regulacja prędkości:
1. Prędkość minimalna, przystosowana do ciągłej i cichej wymiany powietrza, dla małej ilości zapachów.
2. Prędkość średnia, przystosowana do większości warunków użytkowania, optymalna pod względem przepływu powietrza oraz powstającego hałasu. |

KONSERWACJA

Filtry tłuszczowe

CZYSZCZENIE KASETOWYCH METALOWYCH FILTRÓW TŁUSZCZOWYCH

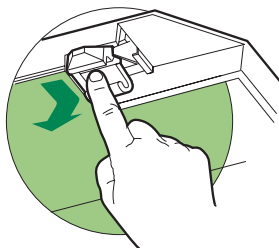
- Filtry należy czyścić co 2 miesiące użytkowania, bądź częściej w przypadku intensywnego używania. Możliwe jest czyszczenie ich w zmywarce.
- Wysunąć szufladę okapu.
- Filtry należy zdejmować po kolei, po odbezpieczeniu ich elementów mocujących.
- Unikać zaginania filtrów podczas mycia. Przed ponownym montażem wewnątrz okapu, upewnić się, czy są całkowicie suche. (Kolor filtrów może zmieniać się wskutek mycia, nie wpływa to jednak na ich efektywność)
- Wkładając filtry z powrotem do okapu należy zwrócić uwagę, aby zostały poprawnie zamontowane uchwytem do zewnątrz.
- Wsunąć szufladę okapu.



Filtr węglowy (tryb recykulacji)

WYMIANA FILTRA WĘGLOWEGO

- Tego filtra nie można myć ani regenerować. Należy go wymieniać mniej więcej co 4 miesiące użytkowania lub częściej w przypadku intensywnego używania.
- Wysunąć szufladę filtra.
- Wyjąć metalowe filtry tłuszczowe.
- Wyjąć nasycony filtr węglowy po zwolnieniu blokad.
- Zamontować nowy filtr.
- Zamontować ponownie metalowe filtry tłuszczowe.
- Wsunąć szufladę filtra.

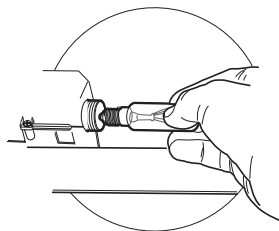


Oświetlenie

WYMIANA ŻARÓWEK

Żarówki 40 W

- Wyjąć metalowe filtry tłuszczowe.
- Wykręcić uszkodzoną żarówkę i wymienić na nową o takich samych parametrach.
- Zamontować ponownie metalowe filtry tłuszczowe.



RECOMANDĂRI ȘI SUGESTII

⚠ Acest manual cu instrucțiuni pentru utilizare este prevăzut pentru mai multe modele de aparat. Este posibil să fie descrise unele particularități din dotare, care nu privesc aparatul dumneavoastră.

INSTALARE

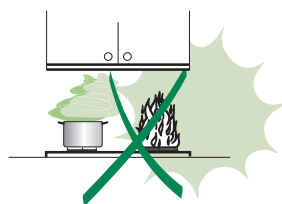
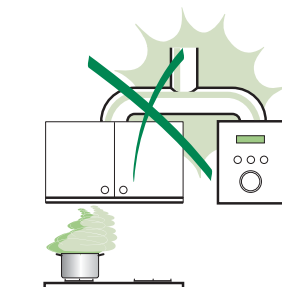
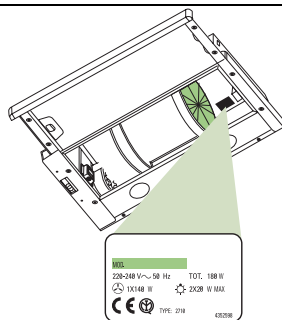
- Producătorul nu se face responsabil pentru orice avarii produse în urma unei instalări incorecte.
- Respectați distanța de siguranță de 650 mm între plită și hotă.
- Verificați dacă voltajul de alimentare corespunde cu cel indicat pe plăcuța cu date tehnice din interiorul hotei.
- Pentru aparatele din clasa I, verificați dacă sursa de alimentare este prevăzută cu împământare.
- Conectați la hotă un furtun de evacuare cu diametrul de minim 120 mm. Acesta trebuie să fie cât mai scurtă cu putință.
- Nu conectați hota de evacuare la o conductă ce evacuează gaze de combustie (de la boiler, cămin, etc.).
- Dacă hota este utilizată împreună cu aparate alimentate cu un alt tip de energie decât cea electrică (de exemplu aparate pe gaz), trebuie să fie asigurată o aerisire suficientă pentru a preveni introducerea gazelor arse în interiorul încăperii. Bucătăria trebuie să comunice cu exteriorul pentru a pătrunde aer curat din afară.

UTILIZARE

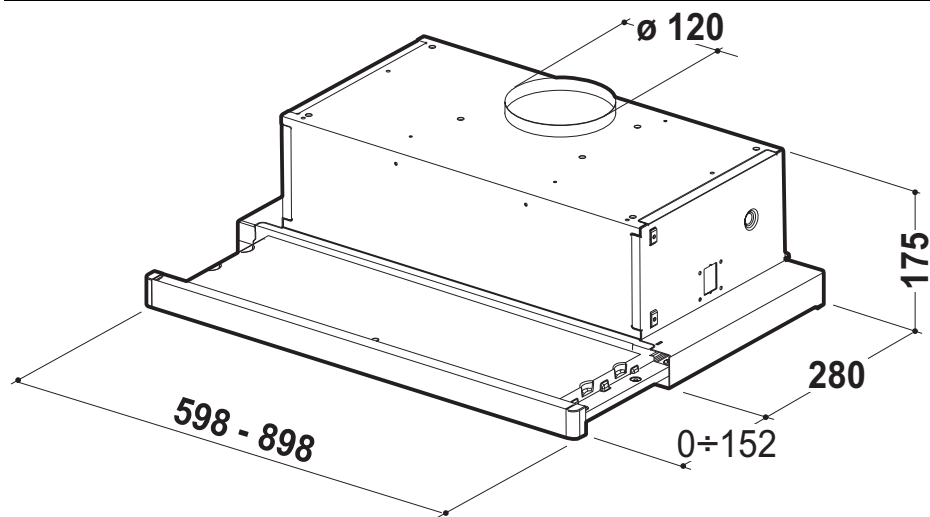
- Hota de evacuare a fost realizată numai pentru uz casnic, pentru a elimina mirosurile neplăcute din bucătărie. Nu utilizați hota în alte scopuri decât cel pentru care a fost creată.
- Nu lăsați focul deschis nesupravegheat sub hotă atunci când aceasta funcționează.
- Reglați intensitatea flăcării pentru a o direcționa doar sub recipient.
- Recipientele cu grăsime trebuie să fie supravegheate în continuu: uleiul supraîncins poate lua foc.
- Acest aparat nu trebuie să fie utilizat de către persoane (inclusiv copii) cu capacități psihice, senzoriale sau mentale reduse, sau de către persoane fără experiențe și cunoștințe, dacă nu au fost controlați sau instruiți pentru utilizarea aparatului de către persoanele care răspund pentru siguranța lor.
- Copii trebuie să fie supravegheați pentru a fii siguri că nu se joacă cu aparatul.

ÎNȚREȚINERE

- Opriti funcționarea hotei și scoateți ștecherul cablului de alimentare înainte de a realiza procedurile de întreținere.
- Curățați și / sau înlocuiți filtrele după perioada de timp specificată.
- Curățați hota cu ajutorul unui material textil umed și detergent lichid neutru.



CARACTERISTICI



Părți componente

Nr. ref. Cant. Părțile componente

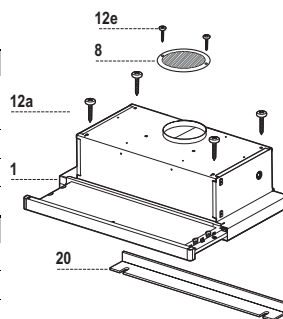
1	1	Corpul hotei, prevăzut cu: Butoane de control, lumini, ventilator, filtre
8	1	Grilă de evacuare a aerului direcțională
20	1	Element de închidere

Nr. ref. Cant. Elementele pentru instalare

12a	4	Șuruburi 4,2 x 44,4
12e	2	Șuruburi 2,9 x 9,5

Cant. Documentație

1	Manual de utilizare
---	---------------------

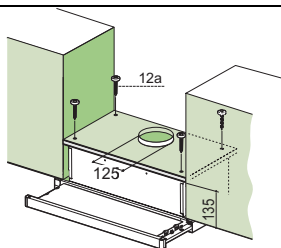


INSTALAREA

Găurirea suprafeței suport și fixarea hotei

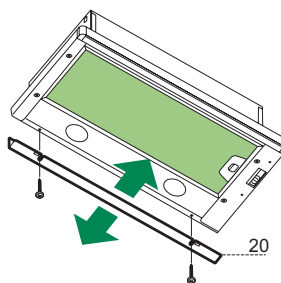
PRINDEREA CU ȘURUBURI

- Suprafața suport a hotei trebuie să se afle la 135 mm deasupra suprafeței de jos a unității de pe perete.
- Găuriți suportul cu un șpiral cu diametru de 4,5 mm, utilizând tiparul furnizat.
- Tăiați un orificiu cu diametru de 125 mm pe suprafața suport, cu ajutorul tiparului furnizat.
- Fixați cu ajutorul celor patru șuruburi furnizate **12a** (4,2 x 44,4).



ELEMENT DE ÎNCHIDERE

- Spațiul dintre marginea hotei și peretele din spate poate fi închis prin aplicarea elementului **20** furnizat, cu ajutorul șuruburilor special furnizate în acest scop.

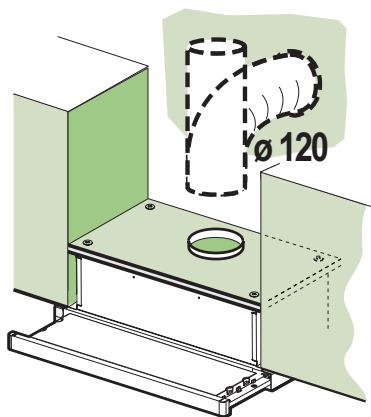


Conectări

MODUL DE EVACUARE

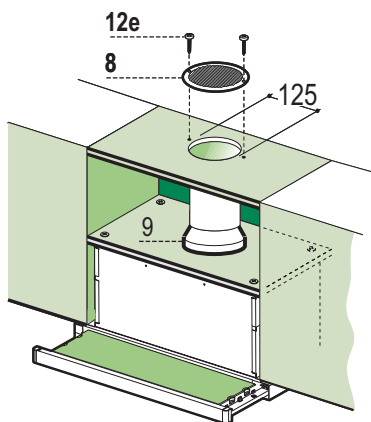
Atunci când instalați hota în modul de evacuare, conectați-o la cămin utilizând o conductă flexibilă cu diametru de 120 mm, alegerea este a instalatorului.

- Fixați conducta cu utilizând suficiente cleme (nu sunt furnizate).
- Îndepărtați orice filtru cu carbon.



MODUL DE RECIRCULARE

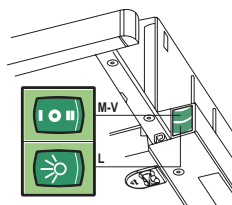
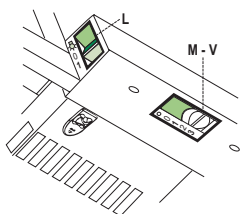
- Tăiați un orificiu cu diametrul de 125 mm în perete deasupra hotei.
- Conectați orificiul de evacuare la partea de sus a unității de pe perete cu ajutorul unei conducte rigide sau flexibile cu diametru de 120 mm, care va fi selectată de instalator.
- Fixați conducta utilizând suficiente cleme (nu sunt furnizate).
- Fixați grila direcțională **8** pe orificiul de evacuare pentru recircularea aerului cu ajutorul celor 2 șuruburi **12e** furnizate (2,9 x 9,5).
- Asigurați-vă de faptul că filtrele cu carbon sunt instalate.



CONEXIUNI ELECTRICE

- Conectați hota la sursa de alimentare prin intermediul unui comutator cu doi poli ce are o distanță între contacte de cel puțin 3 mm.
- Atunci când deschiideți culisași hota în afară pentru prima dată după instalare, trageți până se aude un click.

Panoul de control



- | | | |
|----------|--------|---|
| L | Lumină | Pornește și oprește sistemul de iluminare. |
| M | Motor | Pornește și oprește motorul. |
| V | Viteză | Setează viteza de evacuare:
<ol style="list-style-type: none">1. Viteză mică, utilizată pentru o schimbare lentă și continuă a aerului în prezența unei cantități reduse de abur.2. Viteză medie, potrivită pentru majoritatea condițiilor de utilizare, oferind un raport optim de aer / zgomot.3. Viteza maximă, utilizată pentru eliminarea vaporilor produși în timpul preparării îndelungate a alimentelor. |

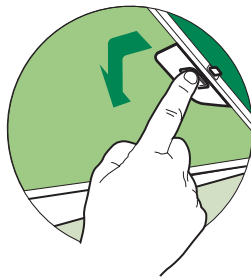
- | | | |
|----------|--------|--|
| L | Lumină | Pornește și oprește sistemul de iluminare. |
| M | Motor | Pornește și oprește motorul. |
| V | Viteză | Setează viteza de evacuare:
<ol style="list-style-type: none">1. Viteză mică, utilizată pentru o schimbare lentă și continuă a aerului în prezența unei cantități reduse de abur.2. Viteza maximă, utilizată pentru eliminarea vaporilor produși în timpul preparării îndelungate a alimentelor. |

ÎNTREȚINERE

Filtrele de grăsime

CURĂȚIREA CASETEI METALICE A FILTRELOR DE GRĂSIMI

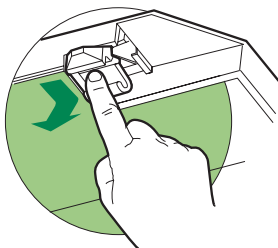
- Filtrele trebuie curățate o dată la 2 luni, sau mai frecvent în cazul folosirii mai intense a hotei. Filtrele se pot spăla în mașina de spălat vase.
- Scoateți panoul de aspirare glisant.
- Scoateți filtrele unul câte unul, după deconectarea elementelor de fixare respective.
- Spălați filtrele, având grijă să nu le îndoiiți. Lăsați-le să se usuce înainte de a le pune la loc. (Culoarea filtrului se poate schimba în timp dar aceasta nu influențează eficiența filtrului).
- Când puneți la loc filtrele, asigurați-vă că mânerul este vizibil în exterior.
- Închideți panoul de aspirare glisant.



Filtrul de cărbune (versiunea reciclare)

ÎNLOCUIREA FILTRELOR DE CĂRBUNE

- Aceste filtre nu se pot spăla și nu pot fi regenerate, deci trebuie să fie înlocuite o dată la 4 luni sau mai frecvent în cazul unei utilizări foarte frecvente.
- Trageți de panoul de aspirare glisant.
- Scoateți filtrele de grăsime.
- Scoateți filtrul de cărbune saturat eliberând cârligele de fixare.
- Înlocuiți filtrele de grăsime.
- Închideți panoul de aspirație glisant.

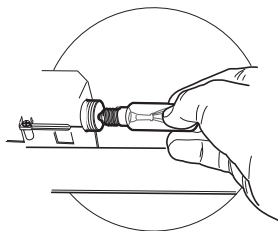


Iluminare

ÎNLOCUIREA BECULUI


Becuri halogen de 40 W.


- Scoateți filtrele de grăsime metalice sau deschideți grilajul de susținere a filtrului.
- Deșurubați becul și înlocuiți-l cu unul cu același caracteristici.
- Puneți la loc filtrele de grăsime metalice sau închideți grilajul de susținere al filtrului.








Dir. 89/336/CEE
73/23/CEE
93/68/CEE

The symbol  on the product or on its packaging indicates that this product may not be treated as household waste. Instead it shall be handed over to the applicable collection point for the recycling of electrical and electronic equipment. By ensuring this product is disposed of correctly, you will help prevent potential negative consequences for the environment and human health, which could otherwise be caused by inappropriate waste handling of this product. For more detailed information about recycling of this product, please contact your local city office, your household waste disposal service or the shop where you purchased the product.


Das Symbol  auf dem Produkt oder seiner Verpackung weist darauf hin, dass dieses Produkt nicht als normaler Haushaltsabfall zu behandeln ist, sondern an einem Sammelpunkt für das Recycling von elektrischen und elektronischen Geräten abgegeben werden muss. Durch Ihren Beitrag zum korrekten Entsorgen dieses Produkts schützen Sie die Umwelt und die Gesundheit Ihrer Mitmenschen. Umwelt und Gesundheit werden durch falsches Entsorgen gefährdet. Weitere Informationen über das Recycling dieses Produkts erhalten Sie von Ihrem Rathaus, Ihrer Müllabfuhr oder dem Geschäft, in dem Sie das Produkt gekauft haben.


Le symbole  sur le produit ou son emballage indique que ce produit ne peut être traité comme déchet ménager. Il doit plutôt être remis au point de ramassage concerné, se chargeant du recyclage du matériel électrique et électronique. En vous assurant que ce produit est éliminé correctement, vous favorisez la prévention des conséquences négatives pour l'environnement et la santé humaine qui, sinon, seraient le résultat d'un traitement inapproprié des déchets de ce produit. Pour obtenir plus de détails sur le recyclage de ce produit, veuillez prendre contact avec le bureau municipal de votre région, votre service d'élimination des déchets ménagers ou le magasin où vous avez acheté le produit.


Символ  на изделии или на его упаковке указывает, что оно не подлежит утилизации в качестве бытовых отходов. Вместо этого вы следуете сдать в соответствующий пункт приема электронного и электрооборудования для последующей утилизации. Соблюдая правила утилизации изделия, Вы помогаете предотвратить причинение окружающей среде и здоровью людей потенциального ущерба, который возможен, в противном случае, вследствие неподобающего обращения с подобными отходами. За более подробной информацией об утилизации этого изделия просьба обращаться к местным властям, в службу по вывозу и утилизации отходов или в магазин, в котором Вы приобрели изделие.


Sis ant produkto arba jo pakuotės esantis simbolis  nurodo, kad su šiuo produktu negalima elgtis kaip su buitiniems šiukslėmis. Jį reikia perduoti atitinkam surinkimo punktui, kad elektros ir elektronikos įranga būtų perdirbta. Tinkamai išmesdami ją produktą, jūs prisidėsite prie apsaugos nuo galimo neigiamo poveikio aplinkai ir žmonių sveikatai, kurį gali sukelti netinkamas šio produkto išmetimas. Dėl išsamesnės informacijos apie šio produkto uždėjimą, prašom kreiptis į savo miesto valdžios įstaigą, buitinių šiukslių išmetimo tarnybą arba parduotuvę, kurioje pirkote šį produktą.


Het symbool  op het product of op de verpakking wijst erop dat dit product niet als huishoudafval mag worden behandeld. Het moet echter naar een plaats worden gebracht waar elektrische en elektronische apparatuur wordt gerecycled. Als u ervoor zorgt dat dit product op de correcte manier wordt verwijderd, voorkomt u mogelijk voor mens en milieu negatieve gevolgen die zich zouden kunnen voordoen in geval van verkeerde afvalbehandeling. Voor meer details in verband met het recyclen van dit product, neemt u het best contact op met de gemeentelijke instanties, het bedrijf of de dienst belast met de verwijdering van huishoudafval of de winkel waar u het product hebt gekocht.

Symbole  på produktet eller på pakken angiver, at dette produkt ikke må behandles som husholdningsaffald. Det skal i stedet overgives til en affaldsstation for behandling af elektrisk og elektronisk udstyr. Ved at sørge for at dette produkt bliver bortskaffet på den rette måde, hjælper du med til at forebygge eventuelle negative påvirkninger af miljøet og af personers helbred, der ellers kunne forårsages af forkert bortskaffelse af dette produkt. Kontakt det lokale kommunkontor, affaldsselskab eller den forretning, hvor produkt er købt, for yderligere oplysninger om genanvendelse af dette produkt.

Το σύμβολο  στο προϊόν ή επάνω στη συσκευασία του υποδεικνύει ότι δεν πρέπει να μ εταχειρίζετε το προϊόν αυτό ως οικιακό απόρριμμα . Αντιθέτως θα πρέπει να παραδίδεται στο κατάλληλο σημείο συλλογής για την ανακύκλωση ηλεκτρικού και ηλεκτρονικού εξοπλισμού. Εξασφαλίζοντας ότι το προϊόν αυτό διατίθεται σωστά, συμβάλλετε στην αποτροπή ενδεχόμενων αρνητικών συνεπειών για το περιβάλλον και την ανθρώπινη υγεία, οι οποίες θα μπορούσαν διαφορετικά να προκληθούν από ακατάλληλο χειρισμό απόρριψης του προϊόντος αυτού. Για λεπτομερέστερες πληροφορίες σχετικά με την ανακύκλωση του προϊόντος αυτού, επικοινωνήστε με το δημ.αρχείο της περιοχής σας, την τοπική σας υπηρεσία αποκομιχής οικιακών απορριμμάτων ή με το κατάστημα όπου αγοράσατε το προϊόν.

O símbolo  no produto ou na embalagem indica que este produto não pode ser tratado como lixo doméstico. Em vez disso, deve ser entregue ao centro de recolha selectiva para a reciclagem de equipamento eléctrico e electrónico. Ao garantir uma eliminação adequada deste produto, irá ajudar a evitar eventuais consequências negativas para o meio ambiente e para a saúde pública, que, de outra forma, poderiam ser provocadas por um tratamento incorrecto do produto. Para obter informações mais pormenorizadas sobre a reciclagem deste produto, contacte os serviços municipalizados locais, o centro de recolha selectiva da sua área de residência ou o estabelecimento onde adquiriu o produto.

To urządzenie jest oznaczone  zgodnie z Dyrektywą Europejską 2002/96/WE oraz polską Ustawą o zużytych sprzęcie elektrycznym i elektronicznym symbolem przekreślonego kontenera na odpady. Takie oznakowanie informuje, że sprzęt ten, po okresie jego użytkowania nie może być umieszczany łącznie z innymi odpadami pochodzącymi z gospodarstwa domowego. Użytkownik jest zobowiązany do oddania go prowadzącym zbieranie zużytego sprzętu elektrycznego i elektronicznego. Prowadzący zbieranie, w tym lokalne punkty zbiórki, sklepy oraz gminne jednostki, tworzą odpowiedni system umożliwiający oddanie tego sprzętu. Właściwe postępowanie ze zużyтым sprzętem elektrycznym i elektronicznym przyczynia się do uniknięcia szkodliwych dla zdrowia ludzi i środowiska naturalnego konsekwencji, wynikających z obecności składników niebezpiecznych oraz niewłaściwego składowania i przetwarzania takiego sprzętu.

Simboul  pe produs sau pe ambalajul sau semnifică faptul că acest produs, în cazul în care nu-l mai utilizați, nu trebuie tratat ca un gunoi menajer. El trebuie transferat la centrele de colectare pentru reciclarea echipamentului electric și electronic. Asigurându-va că acest produs este reciclat în mod corect, ajutați la prevenirea unor eventuale consecințe negative asupra mediului și sanatații umane, consecințe care ar putea avea loc în cazul nereciclării acestui produs. Pentru detalii referitoare la reciclarea acestui produs, contactați autoritățile locale sau magazinul de unde l-ați cumpărat.