



Изготовитель:
Совместное общество
с ограниченной ответственностью
“МИДЕА-ГОРИЗОНТ”
220014 г. Минск, пер. С.Ковалевской, 52
Тел. /Факс. 8-017-228-20-14

БЫСТРО ЛЕГКО ВКУСНО

МИКРОВОЛНОВАЯ ПЕЧЬ



AM820CMF

Руководство по эксплуатации

СОДЕРЖАНИЕ

ТЕХНИЧЕСКИЕ ХАРАКТЕРИСТИКИ	3
ОСНОВНЫЕ ПАРАМЕТРЫ И ХАРАКТЕРИСТИКИ	3
РЕКОМЕНДАЦИИ ПОКУПАТЕЛЮ	4
КОМПЛЕКТНОСТЬ	4
МЕРЫ БЕЗОПАСНОСТИ	4
МЕРЫ ПОЖАРНОЙ БЕЗОПАСНОСТИ	5
ПОДГОТОВКА К ПРИМЕНЕНИЮ	6
ПОРЯДОК РАБОТЫ	9
УСТРОЙСТВО ПЕЧИ	9
ПАНЕЛЬ УПРАВЛЕНИЯ	10
ПОДКЛЮЧЕНИЕ ПЕЧИ.....	10
УСТАНОВКА ТЕКУЩЕГО ВРЕМЕНИ	11
РЕЖИМ «ПРИГОТОВЛЕНИЕ ПИЩИ».....	11
ВКЛЮЧЕНИЕ ПЕЧИ В ЗАДАННОЕ ВРЕМЯ.....	12
БЫСТРОЕ ПРИГОТОВЛЕНИЕ	13
РАЗМОРАЖИВАНИЕ ПО ВЕСУ	13
РАЗМОРАЖИВАНИЕ ПО ВРЕМЕНИ	13
ФУНКЦИЯ СПРАВКИ	13
ПОЭТАПНОЕ ПРИГОТОВЛЕНИЕ	14
ПРИГОТОВЛЕНИЕ В РЕЖИМЕ «АВТОМЕНЮ»	14
ЗАЩИТНАЯ БЛОКИРОВКА	16
ПРЕРЫВАНИЕ РАБОТЫ ПЕЧИ В ПРОЦЕССЕ ПРИГОТОВЛЕНИЯ	16
ДОПОЛНИТЕЛЬНАЯ ИНФОРМАЦИЯ.....	16
ЧИСТКА ПЕЧИ	17
ВОЗМОЖНЫЕ НЕИСПРАВНОСТИ И СПОСОБЫ ИХ УСТРАНЕНИЯ	18
ТЕХНИЧЕСКОЕ ОБСЛУЖИВАНИЕ	19
ГАРАНТИИ ИЗГОТОВИТЕЛЯ	19
ПЕРЕЧЕНЬ РАБОТ, ВЫПОЛНЯЕМЫХ ПРИ ПРОДАЖЕ ПЕЧИ	19

ТЕХНИЧЕСКОЕ ОБСЛУЖИВАНИЕ

При соблюдении правил эксплуатации, изложенных в настоящем Руководстве по эксплуатации, срок службы печи составляет 5 лет со дня продажи через розничную торговую сеть. В случае отсутствия штампа магазина срок службы исчисляется со дня изготовления печи. В течение этого времени изготовитель обеспечивает потребителю возможность использования товара по назначению, а также выпуск и поставку запасных частей в торговые и ремонтные предприятия.

Ремонт у лиц, не имеющих специального разрешения, запрещен!

Утилизацию печи производят в соответствии с законодательством и требованиями региональных органов власти.

ГАРАНТИИ ИЗГОТОВИТЕЛЯ

Гарантийные обязательства на печь изложены в гарантийном талоне.

Гарантийный срок хранения – 18 месяцев с даты изготовления печи. Реализация печи по истечении гарантийного срока хранения возможна только в порядке, установленном Законом Республики Беларусь о защите прав потребителя.

ПЕРЕЧЕНЬ РАБОТ, ВЫПОЛНЯЕМЫХ ПРИ ПРОДАЖЕ ПЕЧИ

При продаже печи продавец обязан:

- распаковать печь, проверив целостность упаковки;
- проверить комплектность печи согласно разделу «КОМПЛЕКТНОСТЬ» Руководства по эксплуатации;
- сверить номер печи с номером, указанным в гарантийном талоне;
- проверить наличие пломб;
- проверить работоспособность печи в соответствии с Руководством по эксплуатации;
- запаковать печь.

Выполнение этих работ подтверждается подписью продавца в гарантийном талоне.

ВОЗМОЖНЫЕ НЕИСПРАВНОСТИ И СПОСОБЫ ИХ УСТРАНЕНИЯ

В таблице 5 приведен перечень простейших неисправностей, которые Вы можете устранить самостоятельно без нарушения пломб изготовителя.

Если неисправность устранить не удастся, обратитесь к специалистам ремонтного предприятия.

Таблица 5

Неисправность	Возможная причина	Способ устранения
Печь не работает	Печь не подключена к электрической сети	Вставьте вилку шнура питания в розетку
	Отсутствует питающее напряжение в розетке	Проверьте наличие напряжения в розетке включением любого исправного прибора
	Плохой контакт вилки шнура питания с розеткой	Выньте вилку шнура питания из розетки и повторно вставьте ее
	Неплотно закрыта дверца	Откройте дверцу, удалите мешающий предмет и плотно закройте ее
	Включена блокировка	Отключите блокировку
Повышен уровень шума	Загрязнены роликовое кольцо и дно камеры печи	Очистите роликовое кольцо и дно камеры печи от загрязнений
Не поворачивается стеклянное блюдо	Стеклянное блюдо неправильно установлено на муфту вала	Проверьте правильность установки стеклянного блюда
	Диаметр посуды превышает диаметр стеклянного блюда	Замените посуду
	Продукты размещены так, что мешают повороту стеклянного блюда	Уложите продукты компактнее или уменьшите их количество

Настоящее Руководство по эксплуатации распространяется на печь микроволновую бытовую (далее – печь) Midea AM820CMF, соответствующую требованиям технических условий ТУ ВУ 100085149.182-2005.

Печь по условиям безопасности в эксплуатации соответствует требованиям защиты класса 1 СТБ ИЕС 60335-1-2008, СТБ МЭК 60335-2-25-2006.

ТЕХНИЧЕСКИЕ ХАРАКТЕРИСТИКИ

Печь предназначена для приготовления пищи, разогревания и размораживания пищевых продуктов.

ОСНОВНЫЕ ПАРАМЕТРЫ И ХАРАКТЕРИСТИКИ

Условия эксплуатации

Температура воздуха	от плюс 10 до плюс 35 °С
Относительная влажность воздуха	от 35 до 80 %
Атмосферное давление	от 86 до 106 кПа (от 650 до 800 мм рт. ст.)

Основные параметры

Напряжение питания от сети переменного тока частотой 50 Гц	(230±23) В
Номинальная микроволновая мощность	800 Вт
Номинальная потребляемая мощность в режимах:	
– «Микроволны»	1270 Вт
КПД печи	57 %
Рабочая частота	(2450±49) МГц
Объем камеры	20 л
Диаметр стеклянного блюда	245 мм
Габаритные размеры, не более	442x358x257 мм
Масса, не более	11,0 кг
Содержание драгоценных материалов:	
золото	0 г
серебро	1,067 г

Потребительские характеристики

- ♦ Режимы работы: «Микроволны», размораживание по весу, размораживание по времени, «Автоменю»
- ♦ Возможность установки пяти уровней микроволновой мощности
- ♦ Максимальное время приготовления 95 мин
- ♦ Включение печи в заданное время
- ♦ Функция часов
- ♦ Функция защитной блокировки
- ♦ Подача звукового сигнала по окончании процесса приготовления
- ♦ Включение подсветки камеры печи в процессе приготовления и при открывании дверцы

РЕКОМЕНДАЦИИ ПОКУПАТЕЛЮ

При покупке печи проверьте ее на отсутствие механических повреждений конструкции, внешнего оформления и упаковки, на функционирование, на сохранность пломб, на соответствие комплекта поставки разделу «КОМПЛЕКТНОСТЬ» настоящего Руководства по эксплуатации.

Примечание – Проверка на функционирование является обязанностью продавца.

Проверьте наличие гарантийного и отрывных талонов и правильность их заполнения (наличие даты продажи и печати фирмы-продавца).

Сохраняйте кассовый чек, Руководство по эксплуатации и гарантийный талон до конца гарантийного срока эксплуатации.

Во избежание повреждения печи при транспортировании в упаковке изготовителя соблюдайте меры предосторожности:

- оберегайте от резких толчков и падений;
- избегайте длительного пребывания под дождем или мокрым снегом.

Руководство по эксплуатации и гарантийный талон, прилагаемые к печи, при утере не возобновляются.

КОМПЛЕКТНОСТЬ

Печь	1 шт.
Руководство по эксплуатации	1 шт.
Книга рецептов	1 шт.
Гарантийный талон	1 шт.
Кольцо роликное	1 шт.
Стеклянное блюдо	1 шт.
Индивидуальная тара	1 компл.

МЕРЫ БЕЗОПАСНОСТИ

**ВАЖНЫЕ ПРАВИЛА БЕЗОПАСНОСТИ
ВНИМАТЕЛЬНО ПРОЧИТЕ И СОХРАНИТЕ
ДЛЯ ИСПОЛЬЗОВАНИЯ В КАЧЕСТВЕ СПРАВОЧНОЙ ИНФОРМАЦИИ**

ВНИМАНИЕ: ПРИ ПОВРЕЖДЕНИИ ДВЕРЦЫ ИЛИ ДВЕРНЫХ УПЛОТНЕНИЙ ПЕЧЬ НЕ СЛЕДУЕТ ИСПОЛЬЗОВАТЬ ДО УСТРАНЕНИЯ НЕИСПРАВНОСТИ КОМПЕТЕТНЫМ ПЕРСОНАЛОМ!

ВНИМАНИЕ: ВСЕ РАБОТЫ ПО ОБСЛУЖИВАНИЮ И РЕМОНТУ ПРИБОРА, СВЯЗАННЫЕ СО СНЯТИЕМ КРЫШЕК, ОБЕСПЕЧИВАЮЩИХ ЗАЩИТУ ОТ ВОЗДЕЙСТВИЯ МИКРОВОЛНОВОЙ ЭНЕРГИИ, ДОЛЖНЫ ВЫПОЛНЯТЬСЯ ТОЛЬКО СПЕЦИАЛИСТАМИ!

ВНИМАНИЕ: ЖИДКОСТИ И ДРУГИЕ ПРОДУКТЫ НЕЛЬЗЯ РАЗОГРЕВАТЬ В ЗАКРЫТЫХ ЕМКОСТЯХ ВО ИЗБЕЖАНИЕ ВЗРЫВА!

ВНИМАНИЕ: ПЕЧЬ НЕ ПРЕДНАЗНАЧЕНА ДЛЯ ИСПОЛЬЗОВАНИЯ ЛИЦАМИ (ВКЛЮЧАЯ ДЕТЕЙ) С ПОНИЖЕННЫМИ ФИЗИЧЕСКИМИ ИЛИ УМСТВЕННЫМИ СПОСОБНОСТЯМИ ИЛИ ПРИ ОТСУТСТВИИ У НИХ ОПЫТА ИЛИ ЗНАНИЙ, ЕСЛИ ОНИ НЕ НАХОДЯТСЯ ПОД КОНТРОЛЕМ ИЛИ НЕ ПРОИНСТРУКТИРОВАНЫ ОБ ИСПОЛЬЗОВАНИИ ПЕЧИ ЛИЦОМ, ОТВЕТСТВЕННЫМ ЗА ИХ БЕЗОПАСНОСТЬ!

ПОРЯДОК РАБОТЫ

ЧИСТКА ПЕЧИ

ВНИМАНИЕ: ПЕРЕД ЧИСТКОЙ ОТКЛЮЧИТЕ ПЕЧЬ ОТ СЕТИ, ВЫНУВ ВИЛКУ ШНУРА ПИТАНИЯ ИЗ РОЗЕТКИ!

Необходимо регулярно чистить печь и удалять все остатки пищи.

Регулярно производите чистку внутренней и внешней поверхности печи, дверцы и уплотнительной прокладке дверцы.

ПРЕДОСТЕРЕЖЕНИЕ: ЖИР, НАКОПИВШИЙСЯ ВНУТРИ ПЕЧИ, МОЖЕТ ПЕРЕГРЕТЬСЯ, ЧТО ПРИВЕДЕТ К ПОЯВЛЕНИЮ ДЫМА!

Удаляйте загрязнения влажной салфеткой с использованием нейтральных моющих средств, вытирайте насухо.

Не допускайте попадания воды в вентиляционные отверстия печи.

Не используйте аэрозоли, абразивные порошки, химические растворители и воспламеняющиеся вещества.

Во время очистки панели управления оставляйте дверцу печи открытой.

Стеклянное блюдо мойте по мере необходимости в мыльной воде и вытирайте насухо. Допускается мыть стеклянное блюдо в посудомоечных машинах.

Регулярно производите очистку роликного кольца и дна камеры печи во избежание появления шума при работе печи. Допускается мыть роликное кольцо в посудомоечной машине.

ЗАЩИТНАЯ БЛОКИРОВКА

Для предотвращения случайного включения печи детьми или людьми, не знакомыми с правилами эксплуатации печи, предусмотрена функция защитной блокировки органов управления.

Для включения блокировки нажмите и удерживайте кнопку **Стоп/Сброс** в течение 3 с, прозвучит звуковой сигнал, и на дисплее появится индикация «L ---».

Для снятия блокировки нажмите и удерживайте кнопку **Стоп/Сброс** в течение 3 с, прозвучит звуковой сигнал, и на дисплее появится индикация текущего времени.

ПРЕРЫВАНИЕ РАБОТЫ ПЕЧИ В ПРОЦЕССЕ ПРИГОТОВЛЕНИЯ

Прерывание работы печи дает возможность перевернуть или перемешать пищу в процессе приготовления. Прервать процесс можно двумя способами:

1 Нажмите кнопку **Стоп/Сброс**. Для продолжения процесса приготовления нажмите кнопку **Старт/+30сек./Подтвердить**.

2 Откройте дверцу печи. Печь перестанет работать. Для продолжения процесса приготовления закройте дверцу и нажмите кнопку **Старт/+30сек./Подтвердить**.

Для завершения процесса приготовления нажмите кнопку **Стоп/Сброс** два раза.

ДОПОЛНИТЕЛЬНАЯ ИНФОРМАЦИЯ

При повороте регулятора **Таймер • Вес • Авто Меню** в начале цикла звуковой сигнал звучит один раз.

Если в процессе приготовления дверца была открыта, для продолжения процесса приготовления необходимо нажать кнопку **Старт/+30сек./Подтвердить**.

После установки программы приготовления необходимо нажать кнопку **Старт/+30сек./Подтвердить** в течение 1 минуты. В противном случае, установки программы будут отменены, на дисплей вернется индикация текущего времени.

ВНИМАНИЕ: ИСПОЛЬЗОВАНИЕ ПЕЧИ ДЕТЬМИ БЕЗ НАДЗОРА РАЗРЕШАЕТСЯ ТОЛЬКО В СЛУЧАЕ, ЕСЛИ ИМ ДАНЫ СООТВЕТСТВУЮЩИЕ И ПОНЯТНЫЕ ИНСТРУКЦИИ О БЕЗОПАСНОМ ПОЛЬЗОВАНИИ ПЕЧЬЮ И ОПАСНОСТЯХ, КОТОРЫЕ МОГУТ ВОЗНИКНУТЬ ПРИ ЕЕ НЕПРАВИЛЬНОЙ ЭКСПЛУАТАЦИИ!

Дети должны находиться под контролем для недопущения игры с прибором.

ВНИМАНИЕ: ДЛЯ ПОДКЛЮЧЕНИЯ ПЕЧИ К СЕТИ ДОЛЖНА БЫТЬ ПРЕДУСМОТРЕНА РОЗЕТКА С ЗАЗЕМЛЯЮЩИМ КОНТАКТОМ!

ВНИМАНИЕ: ИСПОЛЬЗУЙТЕ ПЕЧЬ ТОЛЬКО ПО ЕЕ ПРЯМОМУ НАЗНАЧЕНИЮ ВО ИЗБЕЖАНИЕ ТРАВМИРОВАНИЯ И ПОВРЕЖДЕНИЯ ИМУЩЕСТВА!

♦ Не пользуйтесь печью при повреждении шнура питания до устранения неисправности специалистом ремонтного предприятия.

ВНИМАНИЕ: ПРИ ПОВРЕЖДЕНИИ ШНУРА ПИТАНИЯ ВО ИЗБЕЖАНИЕ ОПАСНОСТИ, ЕГО ЗАМЕНУ ДОЛЖЕН ПРОИЗВОДИТЬ ИЗГОТОВИТЕЛЬ, СЕРВИСНАЯ СЛУЖБА ИЛИ АНАЛОГИЧНЫЙ КВАЛИФИЦИРОВАННЫЙ ПЕРСОНАЛ!

♦ Не эксплуатируйте печь вблизи источников воды или в условиях повышенной влажности.

♦ Не допускайте попадания воды в вентиляционные отверстия.

♦ При отключении вилки шнура питания от розетки не тяните за шнур, держите вилку рукой.

♦ Устанавливайте печь так, чтобы доступ к розетке сети был свободным.

♦ Нагрев жидкостей посредством микроволновой энергии может вызвать задержанное бурное кипение, поэтому следует проявить осторожность при обращении с емкостями.

♦ Перед чисткой печи отключите вилку шнура питания от розетки и дайте печи остыть.

♦ Не включайте печь, если она пуста, во избежание повреждения стенок камеры печи. Рекомендуется держать в печи стакан с водой. При случайном включении печи вода поглотит всю микроволновую энергию.

♦ Не следует приготавливать в микроволновых печах яйца в скорлупе и сваренные яйца, так как они могут взорваться даже после прекращения воздействия микроволн.

♦ Не используйте для приготовления пищи металлическую посуду и посуду с металлической росписью во избежание возникновения дугового разряда, искрения, что может привести к повреждению как печи, так и посуды.

♦ Пользуйтесь матерчатой прихваткой при извлечении посуды из печи. Посуда может быть горячей в результате передачи тепла от горячей пищи.

♦ Во избежание ожогов содержимое бутылочек и емкостей с детским питанием необходимо перемешивать и взбалтывать, перед употреблением нужно проверять температуру пищи.

МЕРЫ ПОЖАРНОЙ БЕЗОПАСНОСТИ

♦ Не устанавливайте печь в ограниченном пространстве, где недостаточно места для нормальной вентиляции.

♦ Не устанавливайте печь вблизи источников открытого огня, отопительных приборов.

♦ Не эксплуатируйте печь в помещениях, где хранятся или используются легковоспламеняющиеся вещества.

МЕРЫ БЕЗОПАСНОСТИ

♦ Не используйте для чистки печи химические растворители и воспламеняющиеся вещества.

♦ Не оставляйте работающую печь без присмотра. Превышение необходимой мощности или времени приготовления может вызвать перегрев и воспламенение.

♦ При нагреве пищи в пластиковой или бумажной посуде следите за тем, чтобы во время работы печи не произошло возгорание.

♦ Своевременно и регулярно очищайте камеру печи и уплотнители дверцы от жира и остатков пищи во избежание появления дыма в результате перегрева жира и остатков пищи.

♦ Недостаточная чистота печи может привести к повреждению поверхности, что может сократить срок службы прибора и привести к возникновению опасной ситуации.

♦ Отключайте печь, вынув вилку шнура питания из розетки, если Вы покидаете помещение на длительное время.

ПРИ ПОЯВЛЕНИИ ДЫМА ВЫКЛЮЧИТЕ ПЕЧЬ, ОТКЛЮЧИТЕ ЕЕ ОТ СЕТИ И НЕ ОТКРЫВАЙТЕ ДВЕРЦУ, ЧТОБЫ ПОГАСИТЬ ПЛАМЯ. НИ В КОЕМ СЛУЧАЕ НЕ ИСПОЛЬЗУЙТЕ ВОДУ ДЛЯ ТУШЕНИЯ ОГНЯ!

Вызовите специалиста ремонтного предприятия для устранения неисправности.

ПОДГОТОВКА К ПРИМЕНЕНИЮ

ВНИМАНИЕ: ДО ВКЛЮЧЕНИЯ ПЕЧИ В ЭЛЕКТРИЧЕСКУЮ СЕТЬ ОЗНАКОМЬТЕСЬ С МЕРАМИ БЕЗОПАСНОСТИ, ПРИВЕДЕННЫМИ В РАЗДЕЛЕ «МЕРЫ БЕЗОПАСНОСТИ» НАСТОЯЩЕГО РУКОВОДСТВА ПО ЭКСПЛУАТАЦИИ!

ВНИМАНИЕ: ПРИ НАЛИЧИИ ЗАЩИТНОГО СЛОЯ ПЛЕНКИ НА КОЖУХЕ, НЕОБХОДИМО ПЕРЕД ПЕРВЫМ ВКЛЮЧЕНИЕМ ПЕЧИ МИКРОВОЛНОВОЙ БЫТОВОЙ СНЯТЬ ЗАЩИТНЫЙ СЛОЙ ПЛЕНКИ С КОЖУХА!

Убедитесь в том, что ни упаковка, ни печь не были повреждены при транспортировании. При обнаружении повреждений эксплуатация печи не допускается.

После хранения печи при низких температурах или после транспортирования в зимних условиях включать ее можно не раньше, чем через 4 ч пребывания при комнатной температуре в распакованном виде.

Микроволновая печь предназначена для свободного размещения. Со всех сторон к печи должен быть обеспечен доступ воздуха для вентиляции. Расстояние над печью должно составлять не менее 30 см, с задней стороны, с правой и левой сторон печи — не менее 7-8 см.

Не рекомендуется устанавливать печь вблизи телевизора, радиоприемника, антенны во избежание помех теле- и радиоприему.

Выньте из печи весь упаковочный материал и установите в нее ролик и кольцо и стеклянное блюдо. Стеклянное блюдо должно всегда находиться внутри печи.

Перед началом эксплуатации внутреннюю поверхность печи, дверцу и уплотнительную прокладку следует протереть влажной салфеткой.

При приготовлении пищи следуйте приведенным ниже рекомендациям.

Выбор посуды

ПРЕДУПРЕЖДЕНИЕ: НЕ ГОТОВЬТЕ НЕПОСРЕДСТВЕННО НА СТЕКЛЯННОМ БЛЮДЕ ИЗ КОМПЛЕКТА ПЕЧИ. ОНО МОЖЕТ БЫТЬ ПОВРЕЖДЕНО ВСЛЕДСТВИЕ БОЛЬШОЙ РАЗНИЦЫ ТЕМПЕРАТУР, ИСПОЛЬЗУЙТЕ ТОЛЬКО ПОСУДУ, ПРЕДНАЗНАЧЕННУЮ ДЛЯ МИКРОВОЛНОВОЙ ПЕЧИ!

ПОРЯДОК РАБОТЫ

Таблица 4

Пункт меню, индикация	Вид продукта	Вес		Уровень мощности
		продукта	индикация	
A-1	Подогрев	200 г	200	100 %
		400 г	400	
		600 г	600	
A-2	Овощи	200 г	200	100 %
		300 г	300	
		400 г	400	
A-3	Рыба	250 г	250	80 %
		350 г	350	
		450 г	450	
A-4	Мясо	250 г	250	100 %
		350 г	350	
		450 г	450	
A-5	Макаронные изделия	50 г (добавить 450 мл холодной воды)	50	80 %
		100 г (добавить 800 мл холодной воды)	100	
A-6	Картофель	200 г	200	100 %
		400 г	400	
		600 г	600	
A-7	Пицца	200 г	200	100 %
		400 г	400	
A-8	Суп	200 мл	200	80 %
		400 мл	400	

Пример – Вам необходимо приготовить макаронные изделия весом 50 г в режиме «Автоменю». Для этого:

- ♦ поместите продукты в печь;
- ♦ поверните регулятор **Таймер · Вес · Авто Меню** по часовой стрелке до появления на дисплее индикации «**A-5**»;
- ♦ нажмите кнопку **Старт/+30сек./Подтвердить** для подтверждения;
- ♦ поверните регулятор **Таймер · Вес · Авто Меню** до появления на дисплее индикации «**50**»;
- ♦ нажмите кнопку **Старт/+30сек./Подтвердить** для начала приготовления.

Примечание – В режиме «Автоменю» время приготовления не может быть увеличено нажатием кнопки **Старт/+30сек./Подтвердить**.

ПОЭТАПНОЕ ПРИГОТОВЛЕНИЕ

Вы можете приготовить пищу в два этапа. Если при поэтапном приготовлении одним из этапов является размораживание, то оно должно быть первым.

В течение этапа приготовления на дисплее будет отображаться время, оставшееся до конца этапа. По окончании этапа приготовления печь подаст звуковой сигнал и начнет следующий этап приготовления.

Пример – Вам необходимо размораживать продукт в течение 5 мин, а затем готовить его при уровне микроволновой мощности 80 % в течение 7 мин. Для этого:

- ♦ поместите продукты в печь;
- ♦ нажмите два раза кнопку **Размораживание по весу/времени**, на дисплее появится индикация «dEF2»;
- ♦ поворачивайте регулятор **Таймер · Вес · Авто Меню** до появления на дисплее индикации «5:00»;
- ♦ нажимайте кнопку **Микроволны** или нажав кнопку **Микроволны**, поворачивайте регулятор **Таймер · Вес · Авто Меню** до появления индикации «P 80»;
- ♦ нажмите кнопку **Старт/+30сек./Подтвердить** для подтверждения;
- ♦ поворачивайте регулятор **Таймер · Вес · Авто Меню** до появления на дисплее индикации «7:00»;
- ♦ нажмите кнопку **Старт/+30сек./Подтвердить** для начала приготовления.

Примечания

1 Приготовление в режиме «Автоменю» не может быть одним из этапов приготовления.

2 Обязательно проверяйте заданные параметры приготовления, прежде чем оставить работающую печь без присмотра.

ПРИГОТОВЛЕНИЕ В РЕЖИМЕ «АВТОМЕНИЮ»

Режим «Автоменю» позволяет приготовить некоторые продукты простым выбором вида и веса продукта, а так же Вы можете подогреть готовый к употреблению продукт выбрав пункт А-1, при этом уровень мощности и необходимое время приготовления задаются автоматически.

В зависимости от вида продукта, который Вы желаете приготовить, выберите пункт меню в соответствии с таблицей 4. Для этого:

- ♦ поместите продукты в печь;
- ♦ поворачивайте регулятор **Таймер · Вес · Авто Меню** по часовой стрелке до появления на дисплее соответствующей индикации;
- ♦ нажмите кнопку **Старт/+30сек./Подтвердить** для подтверждения выбора;
- ♦ поворачивая регулятор **Таймер · Вес · Авто Меню**, установите вес продукта. Вес продукта должен соответствовать весу указанному в таблице 4;
- ♦ нажмите кнопку **Старт/+30сек./Подтвердить** для начала приготовления.

В процессе приготовления на дисплее отображается время, оставшееся до конца приготовления.

Пригодность посуды к использованию в печи определяется материалом, из которого она изготовлена, в соответствии с таблицей 1. Некоторые виды пластмасс при нагревании размягчаются, другие виды пластмасс могут треснуть, особенно при разогревании небольших порций пищи.

Пластмассовую посуду можно использовать для разогревания, но не для приготовления пищи. Обычная бытовая пластмасса не выдерживает нагрева выше плюс 90°C. Рекомендуется проверять теплостойкость пластмассовой посуды перед ее использованием.

Рекомендуется использовать круглую или овальную посуду.

Фарфоровая посуда обычно подходит для приготовления пищи в печи, за исключением посуды с металлической росписью. Золотая и серебряная роспись может повредиться. Некоторые виды фарфоровой глазури также содержат металл. Следует проверять фарфоровую посуду на пригодность к использованию в печи.

Стеклянная посуда, если она изготовлена из жаростойкого стекла, обычно хорошо подходит для печи. Хрусталь и цветное стекло использовать не следует.

Керамическая посуда может использоваться в печи. Керамическую посуду следует сначала смочить водой, как и при обычном использовании в духовке.

ВНИМАНИЕ: МЕТАЛЛИЧЕСКУЮ ПОСУДУ И ПОСУДУ С МЕТАЛЛИЧЕСКОЙ РОСПИСЬЮ В МИКРОВОЛНОВОЙ ПЕЧИ ИСПОЛЬЗОВАТЬ ЗАПРЕЩАЕТСЯ!

Таблица 1

Посуда и аксессуары	Пригодность
Жаростойкое стекло	Да
Обычное стекло	Нет
Жаростойкая керамика	Да
Пластиковая посуда для микроволновой печи	Да
Пергамент	Да
Металлическое блюдо	Нет
Решетка для гриля	Нет
Контейнеры из фольги	Нет

Опробование посуды для печи

Для опробования посуды поставьте ее в центр стеклянного блюда. Рядом с посудой поставьте стакан с водой. Включите печь на полную мощность на 1 мин. По истечении этого времени ни одна часть посуды не должна быть горячей на ощупь. Только такую посуду можно использовать в печи.

Практические советы

Большую часть продуктов приготавливают в собственном соку. Сухие продукты, такие как рис или фасоль, требуют жидкости.

На время приготовления или разогревания пищу следует накрыть, чтобы ее влажность оставалась на первоначальном уровне и чтобы меньше загрязнялась печь.

Замороженную выпечку можно размораживать и подогреть, например, в хлебной корзинке (без металлической проволоки) или на пергаменте. Помните, что начинка булочки всегда нагревается сильнее.

Не готовьте мясные продукты непосредственно на вращающемся блюде – оно может повредиться вследствие большой разницы температур.

Кожуру яблока или картофеля, а также оболочку колбасы, печени или яичного желтка следует перед приготовлением проткнуть, например, вилкой, иначе она лопнет.

Не рекомендуется разогревать в печи растительное масло и жир, так как их температуру трудно контролировать.

Удалите все зажимы с упаковки перед тем, как поместить продукты в печь.

Чтобы избавиться от неприятного запаха в камере, поставьте в печь глубокую посуду с водой, положите в воду ломтик лимона, установите режим «Микроволны» и включите печь на 5 мин при мощности 50%. Затем тщательно протрите камеру печи.

О чем следует помнить

Чем больше количество приготавливаемой пищи, тем более продолжительным должно быть время приготовления или разогревания.

Холодные продукты разогревают и готовят дольше, чем продукты комнатной температуры.

Пористые продукты разогревают и готовят быстрее, чем плотные.

Продукты с высоким содержанием воды готовят дольше.

Соль лучше добавлять после приготовления, иначе она сушит пищу, например, мясо становится жестким.

После приготовления пищу следует оставить в печи не менее чем на 5 мин для равномерного распределения температуры. Время зависит от количества и состава пищи.

Сначала следует установить указанное в рецепте время, а затем, при необходимости, увеличивать его, при этом пища не подгорит и не переварится.

Приготовление и разогревание пищи

Перед началом приготовления следует убедиться в том, что продукт полностью разморожен.

Наиболее тонкие части продуктов следует помещать ближе к центру посуды.

Переверните и переместите от центра блюда к его краю такие продукты, как тефтели и др.

Тушеные блюда, соусы и т.п. во время приготовления следует перемешивать.

Время приготовления изменяется в зависимости от температуры продуктов, а также Вашего собственного вкуса.

Размораживание продуктов

Мясо можно размораживать в упаковке, из которой следует удалить все металлические завязки или обертки.

Тонкие части размораживаемых продуктов следует помещать ближе к центру посуды.

После размораживания средняя часть продукта может все еще оставаться замороженной. Поэтому продукт следует на некоторое время оставить в печи для равномерного распределения температуры.

БЫСТРОЕ ПРИГОТОВЛЕНИЕ

Когда печь находится в режиме ожидания, Вы можете начать приготовление при уровне мощности 100 % двумя способами:

1 Нажмите кнопку **Старт/+30сек./Подтвердить**. Начнется приготовление в течение 30 с.

2 Поворачивая регулятор **Таймер · Вес · Авто Меню** против часовой стрелки, установите необходимое время приготовления. Время приготовления устанавливается в пределах от 5 с до 95 мин. Нажмите кнопку **Старт/+30сек./Подтвердить** для начала приготовления.

Примечание – В процессе приготовления время приготовления может быть увеличено путем нажатия кнопки **Старт/+30сек./Подтвердить** (каждое нажатие увеличивает время на 30 с).

РАЗМОРАЖИВАНИЕ ПО ВЕСУ

Режим «**Размораживание по весу**» позволяет размораживать продукты весом от 100 до 2000 г.

Поместите замороженные продукты в печь.

Нажмите один раз кнопку **Размораживание по весу/времени**, на дисплее появится индикация «**DEF1**».

Поворачивая регулятор **Таймер · Вес · Авто Меню**, установите вес размораживаемого продукта в граммах.

Нажмите кнопку **Старт/+30сек./Подтвердить** для начала размораживания. В процессе размораживания на дисплее будет отображаться время, оставшееся до конца размораживания.

Примечание – В этом режиме время размораживания не может быть увеличено нажатием кнопки **Старт/+30сек./Подтвердить**.

РАЗМОРАЖИВАНИЕ ПО ВРЕМЕНИ

Нажмите два раза кнопку **Размораживание по весу/времени**, на дисплее появится индикация «**DEF2**».

Поворачивая регулятор **Таймер · Вес · Авто Меню**, установите время размораживания. Время размораживания устанавливается в пределах от 5 с до 95 мин.

Нажмите кнопку **Старт/+30сек./Подтвердить** для начала размораживания. В процессе размораживания на дисплее будет отображаться время, оставшееся до конца размораживания.

Примечание – В этом режиме время размораживания может быть увеличено нажатием кнопки **Старт/+30сек./Подтвердить** (каждое нажатие увеличивает время на 30 с).

ФУНКЦИЯ СПРАВКИ

В процессе приготовления Вы можете проверить установленный уровень мощности. Для этого нажмите кнопку **Микроволны**, на дисплее в течение 3 с будет отображаться установленный уровень мощности, после чего дисплей вернется к отображению времени, оставшегося до конца приготовления.

Для справки о текущем времени в процессе приготовления нажмите кнопку **Часы Предустановка**, на дисплее в течение 3 с будет отображаться текущее время, после чего дисплей вернется к отображению времени, оставшегося до конца приготовления.

В режиме ожидания Вы можете проверить заранее установленное Вами время для начала процесса приготовления. Для этого нажмите кнопку **Часы Предустановка**, на дисплее в течение 3 с будет отображаться установленное Вами время начала процесса приготовления, после чего дисплей вернется к отображению текущего времени.

ПОРЯДОК РАБОТЫ

Пример – Вам необходимо готовить блюдо при уровне микроволновой мощности 80 % в течение 20 мин. Для этого:

- ♦ поместите продукты в печь;
- ♦ нажимайте кнопку **Микроволны** или нажав кнопку **Микроволны**, поворачивайте регулятор **Таймер · Вес · Авто Меню** до появления на дисплее индикации «**P 80**»;
- ♦ нажмите кнопку **Старт/+30сек./Подтвердить** для подтверждения;
- ♦ поверните регулятор **Таймер · Вес · Авто Меню** до появления на дисплее индикации «**20:00**»;
- ♦ нажмите кнопку **Старт/+30сек./Подтвердить** для начала приготовления.

Примечания

1 Шаг установки времени по диапазонам:

- от 0 до 1 мин через 5 с;
- от 1 до 5 мин через 10 с;
- от 5 до 10 мин через 30 с;
- от 10 до 30 мин через 1 мин;
- от 30 до 95 мин через 5 мин.

2 В процессе приготовления время приготовления может быть увеличено путем нажатия кнопки **Старт/+30сек./Подтвердить** (каждое нажатие увеличивает время на 30 с), уровень мощности при этом не изменяется.

3 Обязательно проверяйте заданные параметры приготовления, прежде чем оставить работающую печь без присмотра.

ВКЛЮЧЕНИЕ ПЕЧИ В ЗАДАННОЕ ВРЕМЯ

Установите текущее время или убедитесь, что время, отображаемое на дисплее, соответствует реальному.

Поместите продукты в печь, установите необходимый режим (кроме размораживания) и запрограммируйте его параметры:

- уровень мощности и время приготовления для режима;
- пункт меню и вес порции в режиме «**Автоменю**» в соответствии с таблицей 4.

ВНИМАНИЕ! НЕ НАЖИМАЙТЕ КНОПКУ **Старт/+30сек./Подтвердить** для ПОДТВЕРЖДЕНИЯ.

Установите время начала приготовления:

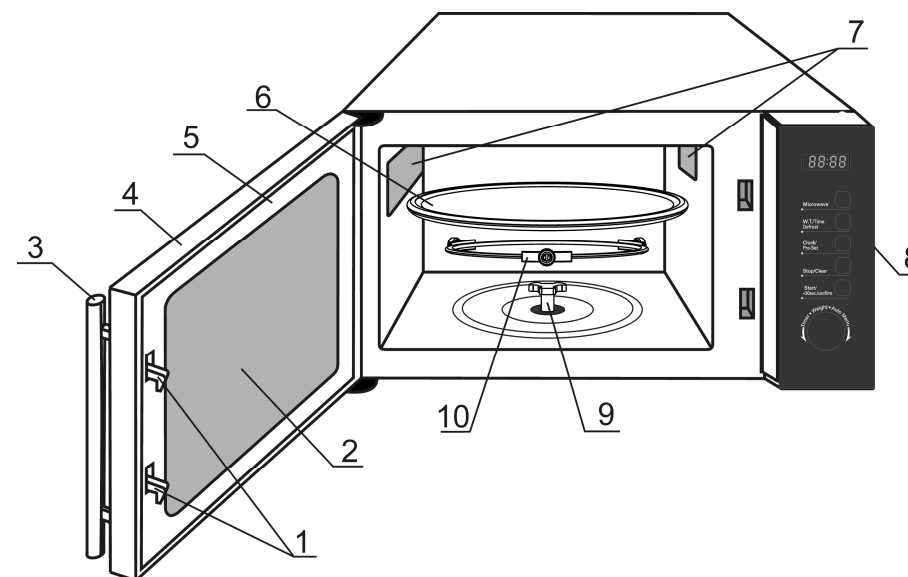
- нажмите кнопку **Часы Предустановка**, индикация часов на дисплее начнет мигать. Поворачивая регулятор **Таймер · Вес · Авто Меню**, установите показания часов;
- нажмите кнопку **Часы Предустановка**, индикация минут на дисплее начнет мигать. Поворачивая регулятор **Таймер · Вес · Авто Меню**, установите показания минут;
- нажмите кнопку **Старт/+30сек./Подтвердить** для подтверждения введенного времени начала приготовления. На дисплее отобразится текущее время.

В установленное время прозвучит двойной звуковой сигнал и печь включится, индикация текущего времени на дисплее сменится на индикацию времени, оставшегося до конца приготовления.

ПОРЯДОК РАБОТЫ

УСТРОЙСТВО ПЕЧИ

Устройство печи приведено на рисунке 1.



- Защелки дверцы
- Окно печи
- Ручка дверцы
- Дверца
- Уплотнительная прокладка дверцы
- Стеклоблюдо
- Вентиляционные отверстия
- Панель управления
- Муфта вала мотора
- Кольцо роликовое

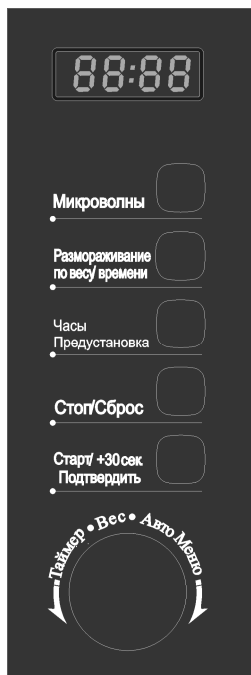
Рисунок 1

ПАНЕЛЬ УПРАВЛЕНИЯ

Внешний вид панели управления приведен на рисунке 2.
 На панели управления расположены дисплей, кнопки управления и регулятор настроек параметров выбранного режима работы печи.
 Назначение кнопок панели управления приведено в таблице 2.
 Каждое нажатие любой кнопки сопровождается звуковым сигналом, подтверждающим ввод команды.
 Окончание приготовления сопровождается пятикратным звуковым сигналом.

Рисунок 2

Таблица 2



Кнопка/регулятор	Назначение
Микроволны	Выбор микроволновой мощности
Размораживание по весу/ времени	Включение режимов размораживания по весу и по времени
Часы Предустановка	Установка текущего времени, включение печи в заданное время
Стоп/Сброс	Отмена заданной программы, прерывание процесса приготовления, включение защитной блокировки
Старт/+30сек. Подтвердить	Запуск программы приготовления, подтверждение выбранных настроек, увеличение времени приготовления с шагом 30 сек.
Таймер • Вес • Авто Меню	Регулятор установки текущего времени и времени приготовления. Выбор пункта меню, веса продукта и уровня мощности

ПОДКЛЮЧЕНИЕ ПЕЧИ

ВНИМАНИЕ: для подключения печи к сети должна быть предусмотрена розетка с заземляющим контактом!

Извлеките и удалите полиэтиленовую пленку с корпуса печи если она наклеена и находящуюся пленку между дверцей и камерой микроволновой печи.
 Откройте дверцу печи, потянув за ручку дверцы. Удалите упаковочный материал и аксессуары из рабочей камеры печи. Установите внутрь камеры печи кольцо роликовое. Сверху кольца роликового установите стеклянное блюдо, совместив выступы стеклянного блюда и муфты вала мотора (согласно рисунку 1). Закройте дверцу печи.

Вставьте вилку шнура питания в розетку сети переменного тока. При этом прозвучит звуковой сигнал, на дисплее появится индикация «0:00» – печь готова к эксплуатации.

ВНИМАНИЕ: РОЗЕТКА ДОЛЖНА НАХОДИТЬСЯ В НЕПОСРЕДСТВЕННОЙ БЛИЗОСТИ ОТ ПЕЧИ, К НЕЙ ДОЛЖЕН БЫТЬ ОБЕСПЕЧЕН СВОБОДНЫЙ ДОСТУП, ЧТОБЫ В СЛУЧАЕ НЕОБХОДИМОСТИ МОЖНО БЫЛО НЕМЕДЛЕННО ОТКЛЮЧИТЬ ПЕЧЬ ОТ СЕТИ!

УСТАНОВКА ТЕКУЩЕГО ВРЕМЕНИ

Часы работают в 24-часовой системе отсчета времени.
 Подключите печь к сети. При этом прозвучит звуковой сигнал (один раз), на дисплее автоматически появится индикация «0:00».

Нажмите кнопку **Часы Предустановка** для входа в режим установки (или коррекции) текущего времени, начнет мигать индикация часов. Поворачивая регулятор **Таймер • Вес • Авто Меню**, установите показания часов. Показания часов устанавливаются в пределах от 0 до 23.

Нажмите кнопку **Часы Предустановка**, индикация в показаниях часов перестанет мигать, замигает индикация минут. Поворачивая регулятор **Таймер • Вес • Авто Меню**, установите показания минут. Показания минут устанавливаются в пределах от 0 до 59.

Нажмите кнопку **Часы Предустановка** для подтверждения установленного времени, замигает индикатор «:» , и начнется отсчет времени.

Примечания

- 1 При отключении печи от сети текущее время не сохраняется;
- 2 Если при установке была нажата кнопка **Стоп/Сброс** или в течение 1 минуты не будет произведено никаких действий, произойдет автоматический возврат к предыдущему режиму.

РЕЖИМ «ПРИГОТОВЛЕНИЕ ПИЩИ»

Откройте дверцу печи, в камере печи загорится свет. Поставьте посуду с продуктами на стеклянное блюдо и закройте дверцу, свет в камере печи погаснет.

Нажмите кнопку **Микроволны** несколько раз в соответствии с таблицей 3 для выбора необходимого уровня мощности.

Таблица 3

Число нажатий кнопки Микроволны	Индикация на дисплее	Уровень мощности, %
1	P 100	100
2	P 80	80
3	P 50	50
4	P 30	30
5	P 10	10

Необходимый уровень мощности можно выбрать также следующим способом:

нажмите кнопку **Микроволны** и выберите уровень мощности, поворачивая регулятор **Таймер • Вес • Авто Меню**.

После выбора уровня мощности нажмите кнопку **Старт/+30сек./Подтвердить** для подтверждения установки.

Далее установите необходимое время приготовления, поворачивая регулятор **Таймер • Вес • Авто Меню**. Время приготовления устанавливается в пределах от 5 с до 95 мин.

Нажмите кнопку **Старт/+30сек./Подтвердить** для начала приготовления.

В процессе приготовления на дисплее отображается время, оставшееся до конца приготовления.