

# Плиты газовые бытовые

ПГ 6100

ПГ 6300

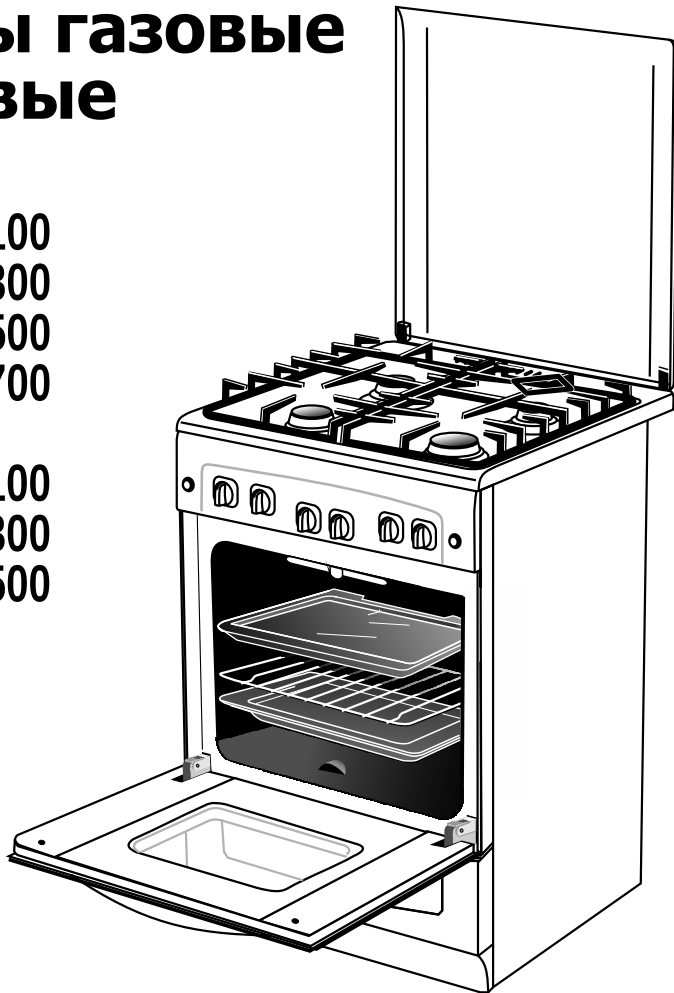
ПГ 6500

ПГ 6700

ПГ 5100

ПГ 5300

ПГ 5500



**уважаемый  
покупатель!**

**Вы выбрали плиту, которая  
отлично готовит, экономична  
и надежна в работе, удобна в  
управлении. Она гармонично  
впишется в интерьер Вашей  
кухни и будет верной помощницей.**

**Кулинарных успехов  
желает Вам GEFEST-  
город Брест.**

# Руководство по эксплуатации, техническому обслуживанию и установке

## СОДЕРЖАНИЕ

Оснащенность моделей плит . . . . .	на обложке
1 Общие указания . . . . .	2
2 Требования безопасности . . . . .	2
3 Технические характеристики . . . . .	4
4 Комплектность . . . . .	5
5 Устройство и порядок работы . . . . .	6
5.1 Устройство . . . . .	6
5.2 Панель управления . . . . .	7
5.3 Горелки варочной панели . . . . .	8
5.4 Горелки духовки . . . . .	8
5.5 Терморегулятор духовки . . . . .	9
5.6 Кран духовки . . . . .	9
5.7 Индикатор температуры в духовке . . . . .	10
5.8 Вертел . . . . .	10
5.9 Шашлычница . . . . .	11
5.10 Освещение духовки . . . . .	11
5.11 Таймер механический . . . . .	11
5.12 Таймер аналоговый . . . . .	12
5.13 Таймер электронный кнопочный . . . . .	12
5.14 Таймер электронный сенсорный . . . . .	13
5.15 Таймер электронный многофункциональный кнопочный . . . . .	14
5.16 Крышка плиты . . . . .	15
5.17 Хозшкафчик . . . . .	16
6 Установка . . . . .	16
7 Подключение . . . . .	17
7.1 Подсоединение к газовой сети или баллону . . . . .	18
7.2 Подсоединение к электрической сети . . . . .	19
7.3 Рекомендации ремонтным службам . . . . .	19
8 Практические советы . . . . .	21
8.1 По использованию горелок варочной панели . . . . .	21
8.2 По приготовлению в духовке . . . . .	21
8.3 По приготовлению пирогов . . . . .	22
8.4 По приготовлению мяса и рыбы . . . . .	23
9 Уход за плитой . . . . .	23
9.1 Чистка духовки . . . . .	23
9.2 Замена лампы . . . . .	24
10 Возможные неисправности и методы их устранения . . . . .	25
11 Техническое обслуживание плиты . . . . .	26
12 Транспортирование и хранение . . . . .	26
13 Утилизация . . . . .	26
14 Гарантии изготовителя . . . . .	26

Приложение: гарантийная карта

## 1 ОБЩИЕ УКАЗАНИЯ

- Настоящее руководство по эксплуатации, техническому обслуживанию и установке распространяется на плиты газовые бытовые (далее по тексту плита или прибор) моделей ПГ 6100, ПГ 6300, ПГ 6500, ПГ 6700, ПГ 5100, ПГ 5300, ПГ 5500 их исполнения и модификации.
- Внимательно прочитайте данное руководство по эксплуатации, техническому обслуживанию и установке. Оно поможет научиться правильно и безопасно пользоваться плитой. Сохраняйте его для разрешения возникающих вопросов.
- Плита предназначена для приготовления пищи частными лицами в домашних условиях при температуре в помещении от плюс 1 °С до плюс 40 °С и относительной влажности воздуха не более 80 %.
- Плита сертифицирована в соответствии с требованиями нормативных правовых актов (НПА) и технических нормативных правовых актов (ТНПА), по которым проведена обязательная сертификация.
- Срок службы плиты – 10 лет, по истечении которого необходимо обратиться в организацию, осуществляющую надзор за бытовыми газовыми плитами, для определения возможности и срока дальнейшей эксплуатации плиты или необходимости ее замены.
- Плита, в зависимости от настройки, может работать на природном газе G20 или сжиженном газе СПБТ.
- При продаже торговая организация обязана заполнить соответствующие разделы гарантийной карты
- Подключение плиты должно производиться организацией, имеющей право на подключение и обслуживание газовых плит.
- При подключении плиты должен быть заполнен талон установки.
- Если произведена регулировка плиты на другой вид газа, мастер обязан сделать соответствующую отметку в талоне установки и в маркировке плиты.
- Изготовитель и продавец не несет ответственности (в том числе и в гарантийный период) за дефекты и повреждения плиты, возникшие вследствие нарушения указаний по его хранению, установке, подключению, условий эксплуатации, либо действия непреодолимой силы (пожара, наводнения и т.п.), воздействия домашних животных, насекомых, грызунов и за последствия, вызванные неквалифицированным ремонтом. Изготовитель оставляет за собой право внесения изменений, не влияющих на работу плиты.

## 2 ТРЕБОВАНИЯ БЕЗОПАСНОСТИ

- Лица, пользующиеся плитой, обязаны знать правила пользования газом в быту действующие в регионе и внимательно изучить данное руководство.
- ПРИБОР НЕ ПРЕДНАЗНАЧЕН ДЛЯ ИСПОЛЬЗОВАНИЯ ЛИЦАМИ (ВКЛЮЧАЯ ДЕТЕЙ) С ПОНИЖЕННЫМИ ФИЗИЧЕСКИМИ, СЕНСОРНЫМИ ИЛИ УМСТВЕННЫМИ СПОСОБНОСТЯМИ ИЛИ ПРИ ОТСУТСТВИИ У НИХ ЖИЗНЕННОГО ОПЫТА ИЛИ ЗНАНИЙ, ЕСЛИ ОНИ НЕ НАХОДЯТСЯ ПОД ПРИСМОТРОМ ИЛИ НЕ ПРОИНСТРУКТИРОВАНЫ ОБ ИСПОЛЬЗОВАНИИ ПРИБОРА ЛИЦОМ, ОТВЕТСТВЕННЫМ ЗА ИХ БЕЗОПАСНОСТЬ. ДЕТИ ДОЛЖНЫ НАХОДИТЬСЯ ПОД ПРИСМОТРОМ ДЛЯ НЕДОПУЩЕНИЯ ИГР С ПРИБОРОМ.
- **ВНИМАНИЕ:** прибор и его находящиеся в зоне доступа элементы становятся горячими во время применения. Будьте осторожны во избежание дотрагивания до горячих элементов. Дети младше 8 лет должны находиться вдалеке от прибора, если не находятся под постоянным наблюдением.
- **ВНИМАНИЕ:** ИСПОЛЬЗОВАНИЕ ПРИБОРА ДЛЯ ПРИГОТОВЛЕНИЯ ПИЩИ НА ГАЗЕ ВЕДЕТ К ОБРАЗОВАНИЮ ТЕПЛА И ВЛАЖНОСТИ В ПОМЕЩЕНИИ УСТАНОВКИ. ПОМЕЩЕНИЕ ДОЛЖНО ИМЕТЬ ХОРОШУЮ ВЕНТИЛЯЦИЮ: ДЛЯ ЧЕГО НЕОБХОДИМО ДЕРЖАТЬ ОТКРЫТЫМИ ВЕНТИЛЯЦИОННЫЕ ОТВЕРСТИЯ ИЛИ ПРЕДУСМАТРИВАТЬ МЕХАНИЧЕСКОЕ ВЕНТИЛЯЦИОННОЕ УСТРОЙСТВО (НАПРИМЕР, ВЫТЯЖКУ). ИНТЕНСИВНОЕ И ПРОДОЛЖИТЕЛЬНОЕ ИСПОЛЬЗОВАНИЕ ПРИБОРА МОЖЕТ ПРИВОДИТЬ К НЕОБХОДИМОСТИ ДОПОЛНИТЕЛЬНОЙ ВЕНТИЛЯЦИИ; НАПРИМЕР,

ОТКРЫТИЕ ОКНА ИЛИ ЭФФЕКТИВНОЕ ПРОВЕТРИВАНИЕ, НАПРИМЕР, РАБОТА МЕХАНИЧЕСКОГО ВЕНТИЛЯТОРА НА БОЛЕЕ ВЫСОКОЙ МОЩНОСТИ.

- **ВНИМАНИЕ:** ДАННЫЙ ПРИБОР ПРЕДНАЗНАЧЕН ТОЛЬКО ДЛЯ ПРИГОТОВЛЕНИЯ ПИЩИ И НЕ МОЖЕТ ПРИМЕНЯТЬСЯ ДЛЯ ДРУГИХ ЦЕЛЕЙ, НАПРИМЕР, ДЛЯ ОБОГРЕВА ПОМЕЩЕНИЯ.
- **ВНИМАНИЕ!** ПОСЛЕ ХРАНЕНИЯ ПЛИТЫ В ХОЛОДНОМ ПОМЕЩЕНИИ ИЛИ ПОСЛЕ ПЕРЕВОЗКИ В ЗИМНИХ УСЛОВИЯХ ЕЕ МОЖНО ВКЛЮЧАТЬ В СЕТЬ НЕ РАНЬШЕ, ЧЕМ ЧЕРЕЗ ДВА ЧАСА ПРЕБЫВАНИЯ В ПОМЕЩЕНИИ ПРИ КОМНАТНОЙ ТЕМПЕРАТУРЕ В РАСПАКОВАННОМ ВИДЕ.
- **ЗАПРЕЩАЕТСЯ** ПОЛЬЗОВАТЬСЯ ПЛИТОЙ, ЕСЛИ ВИД ИЛИ ДАВЛЕНИЕ ГАЗА В СЕТИ НЕ СООТВЕТСТВУЮТ НАСТРОЙКЕ ПЛИТЫ.
- **ЗАПРЕЩАЕТСЯ:**
  - УСТАНАВЛИВАТЬ ПЛИТУ В МЕСТАХ С ПОВЫШЕННЫМ РИСКОМ ПОЖАРНОЙ ОПАСНОСТИ.
  - ПОЛЬЗОВАТЬСЯ НЕИСПРАВНОЙ ПЛИТОЙ.
  - ПОЛЬЗОВАТЬСЯ ПЛИТОЙ ПРИ ЗАКРЫТОЙ КРЫШКЕ.
  - ОСТАВЛЯТЬ РАБОТАЮЩЮЮ ПЛИТУ БЕЗ ПРИСМОТРА.
  - ХРАНИТЬ ВОЗЛЕ ПЛИТЫ И В ХОЗЯЙСТВЕННОМ ОТДЕЛЕНИИ ЛЕГКОВОСПЛАМЕНЯЮЩИЕСЯ ВЕЩЕСТВА И МАТЕРИАЛЫ.
  - ДОПУСКАТЬ ДЕТЕЙ К РАБОТАЮЩЕЙ ПЛИТЕ.
- **ВНИМАНИЕ!** ДОСТУПНЫЕ ЧАСТИ МОГУТ СИЛЬНО НАГРЕВАТЬСЯ ПРИ ИСПОЛЬЗОВАНИИ ПРИБОРА. НЕ ДОПУСКАЙТЕ ДЕТЕЙ БЛИЗКО К ПРИБОРУ.
- ВО ИЗБЕЖАНИЕ ПРИКОСНОВЕНИЯ К ДВЕРЦЕ ДУХОВКИ ИМЕЕТСЯ ДОПОЛНИТЕЛЬНОЕ ЗАЩИТНОЕ ПРИСПОСОБЛЕНИЕ. ЭТО ПРИСПОСОБЛЕНИЕ ДОЛЖНО БЫТЬ УСТАНОВЛЕНО, ЕСЛИ ПРИХОДИТСЯ СЧИТАТЬСЯ С ПРИСУТСТВИЕМ МАЛЕНЬКИХ ДЕТЕЙ.

Защитное приспособление (0025.00.0.001 на плиту шириной 50 см; 0026.00.0.001 на плиту шириной 60 см кроме плиты мод. 6700; 0025.00.0.001-01 на плиту мод. 6700) не входит в комплект поставки и приобретается в сервисной службе за отдельную плату. ПРИМЕНЕНИЕ НЕ ЗАЯВЛЕННЫХ ИЗГОТОВИТЕЛЕМ ЗАЩИТНЫХ УСТРОЙСТВ МОЖЕТ ПРИВЕСТИ К НЕСЧАСТНОМУ СЛУЧАЮ.

- **ВНИМАНИЕ!** Во время приготовления в духовке, через отверстия, расположенные в задней части варочной панели, выходит поток горячего воздуха и пара.
- Особую осторожность проявляйте при приготовлении блюд с большим количеством жира или масла. Перегретые, они могут воспламениться.
- **ЗНАЙТЕ:** НЕЛЬЗЯ ТУШИТЬ ВОСПЛАМЕНИВШЕЕСЯ МАСЛО ИЛИ ЖИР ВОДОЙ. ПОСУДУ С ОГНЕМ НУЖНО ПЛОТНО НАКРЫТЬ КРЫШКОЙ!
- **ПОМНИТЕ:** НАИБОЛЕЕ РАСПРОСТРАНЕННЫМИ НЕСЧАСТНЫМИ СЛУЧАЯМИ, СВЯЗАННЫМИ С ПЛИТОЙ, ЯВЛЯЮТСЯ ОЖОГИ!
- **ВНИМАНИЕ!** ПРИ ИСПОЛЬЗОВАНИИ ПРИБОР СИЛЬНО НАГРЕВАЕТСЯ. ОПАСАЙТЕСЬ ПРИКОСНОВЕНИЯ К НАГРЕВАТЕЛЬНЫМ ЭЛЕМЕНТАМ ВНУТРИ ЖАРОЧНОГО ШКАФА.
- В плитках со стеклянной варочной панелью:
  - ЕСЛИ СТЕКЛО ВАРОЧНОЙ ПАНЕЛИ РАЗБИЛОСЬ:
    - НЕМЕДЛЕННО ВЫКЛЮЧИТЕ ВСЕ ГОРЕЛКИ И ЛЮБЫЕ НАГРЕВАТЕЛЬНЫЕ ЭЛЕМЕНТЫ И ОТСОЕДИНИТЕ ПРИБОР ОТ ЭЛЕКТРИЧЕСКОЙ СЕТИ,
    - НЕ ПРИКАСАЙТЕСЬ К ПОВЕРХНОСТИ ПРИБОРА,
    - НЕ ПОЛЬЗУЙТЕСЬ ПРИБОРОМ.
- Периодически (не реже одного раза в полгода) проверяйте состояние шнура питания и гибкого шланга подвода газа. При обнаружении каких-либо дефектов (трещин, затвердений материала и т.п.) немедленно обращайтесь в организацию по обслуживанию газовых плит для их замены.
- **ВНИМАНИЕ!** В СЛУЧАЕ ПОДОЗРЕНИЯ НА УТЕЧКУ ГАЗА НЕОБХОДИМО РУКОВОДСТВОВАТЬСЯ ПРАВИЛАМИ ПОЛЬЗОВАНИЯ ГАЗОМ В БЫТУ ДЕЙСТВУЮЩИМИ В ВАШЕМ РЕГИОНЕ.
- **Опасность пожара:** Не класть предметы на поверхности для приготовления пищи.
- **ВНИМАНИЕ!** ПРИГОТОВЛЕНИЕ ПИЩИ НА ВАРОЧНОЙ ПАНЕЛИ С ИСПОЛЬЗОВАНИЕМ ЖИРА ИЛИ МАСЛА БЕЗ ПРИСМОТРА МОЖЕТ БЫТЬ ОПАСНЫМ, ТАК КАК МОЖЕТ ПРИВЕСТИ К ПОЖАРУ.
- **ВНИМАНИЕ!** ЧТОБЫ ПРИБОР НЕ ОПРОКИНУЛСЯ, НУЖНО УСТАНОВИТЬ СРЕДСТВА ДЛЯ ПОВЫШЕНИЯ УСТОЙЧИВОСТИ ПЛИТЫ (СМ. РАЗДЕЛ 6).

## 3 ТЕХНИЧЕСКИЕ ХАРАКТЕРИСТИКИ

- Диапазон номинальных напряжений, В (кроме 5100, 6100) - 220-230
- Номинальная частота, Гц (кроме 5100, 6100) - 50
- Класс защиты от поражения электрическим током (кроме 5100, 6100) - I
- Присоединительная резьба газопровода - G 1/2
- Номинальная тепловая мощность горелок - см. табл.1
- Расход газа плиты - см. табл.1
- Размеры плиты, ШхГхВ, мм для плит мод.ряда 5100, 5300, 5500 - 500х585х850
- (см. рис. 1) для плит мод.ряда 6100, 6300, 6500, 6700(с ножками) - 600х600х850
- Полезный объем духовки, л - 52
- Сведения о содержании драгоценных металлов - см. табл.2
- Вид климатического исполнения по ГОСТ 15150-69 - УХЛ4
- Категория плиты - II<sub>2НЗВ/Р</sub>
- Класс плиты - 2/1 (плита для

установки между двумя предметами мебели)

Плита в зависимости от настройки может работать на природном газе G20 с давлением 20 мбар (2000 Па) или сжиженном газе СПБТ с давлением 30 мбар (3000 Па).

Перенастройка плиты на другой вид газа (см. раздел 7.3) согласно таблицы 1 производится:

- заменой сопел горелок варочной панели и духовки,
- заменой или регулировкой винтов малого расхода (ВМР) кранов и терморегулятора.

Таблица 1

Горелка			Природный газ (G20) P <sub>н</sub> =20,5 <sup>±0,50</sup> <sub>300</sub> мбар (2000 <sup>±50</sup> Па)				Сжиженный газ P <sub>н</sub> =30±5 мбар (3000±500 Па)			
			N <sub>ном.</sub> , кВт	N <sub>диз.</sub> , кВт	Сопло	ВМР	N <sub>ном.</sub> , кВт	N <sub>диз.</sub> , кВт	СПБТ*	
									Сопло	ВМР
Двухзонная горелка	6500	SABAF MTC	3,2	1,5	124	(60)	3,2	1,5	95	(60)
	6700	GEFEST 6			138				98	
Горелка быстрого действия	6100 6300 6500	GEFEST 4	3,05	0,75	126	56 (40)	3,0	0,75	92	44 (40)
		SABAF			130				92	
		SomiPress III			123				92	
		GEFEST 5; 6; 6.1			131				96	
	5100 5300 5500	GEFEST 4	3,05	0,75	126	56 (40)	2,8	0,75	92	44 (40)
		SABAF			112				87	
		SomiPress III			117А				88	
		GEFEST 5; 6; 6.1			126				90	
Горелка полубыстрого действия		GEFEST 4	2,0	0,5	104	44 (29)	1,75	0,5	75	33 (29)
		SABAF			-97				-70	
		SomiPress III			092				073	
		GEFEST 5; 6; 6.1			104				75	
Вспомогательная горелка		GEFEST 4	0,7	0,3	61	40(22)	0,7	0,3	46	26(22)
		SABAF			-72				-53	
		SomiPress III			72				53	
		GEFEST 5; 6; 6.1			77				55	
Основная горелка духовки		термо-регулятор	3,1	1,0	126	(41) (43)	3,1	1,0	92	(41) (43)
					Сорреси				110	
		кран НЗГА37			2,35				(40)	
Горелка гриль			1,9	-	0104	-	1,9	-	75	-
Номинальный расход газа на плите:	6100, 6300, 6500	-терморегулятор (горелки GEFEST 4/SABAF/ SomiPress III/ GEFEST 5; 6; 6.1)		1033/1009/1009/1019 л/ч			751/758/758/765 г/ч			
		-кран (горелки GEFEST 4/SABAF /SomiPress III/ GEFEST 5; 6; 6.1)		962/938/938/947 л/ч			698/705/705/712 г/ч			
	6500, 6700	-терморегулятор (горелка SABAF MTC/ GEFEST 6 + горелки SABAF /SomiPress III/ GEFEST 5; 6; 6.1)		1028/1028/1038 л/ч			773/773/780 г/ч			
		-кран (горелки GEFEST 4/SABAF/ SomiPress III/ GEFEST 5; 6; 6.1)		1033/990/990/1000 л/ч			751/744/744/751 г/ч			
	5100, 5300, 5500	-терморегулятор (горелки GEFEST 4/SABAF/ SomiPress III/GEFEST 5; 6; 6.1)		962/919/919/928 л/ч			698/690/690/698 г/ч			
		-кран (горелки GEFEST 4/SABAF/ SomiPress III/ GEFEST 5; 6; 6.1)		895 л/ч			647 г/ч			
5100 0102	-кран (горелки GEFEST 4)									

\*СПБТ - сжиженный газ "пропан-бутан" по ГОСТ 20448-2018, СТБ 2262-2012 (высшая теплота сгорания H<sub>н</sub> - 98,4 МДж/м<sup>3</sup> (50,28 МДж/кг)). Мощность и расход газа указаны при температуре окружающей среды 15 °С и атмосферном давлении - 101,3 кПа (по СТБ ЕН 30-1-1-2005). В графах «сопло» и «ВМР» указана маркировка, которая соответствует номинальному диаметру сопла в мм х100. ВМР кранов с устройством контроля пламени (указаны в скобках) регулируемые, не требуют замены. Сменные ВМР в комплект плиты не входят. Они имеются в сервисных службах.

Таблица 2 - Сведения о содержании драгоценных материалов

Модель плиты	Серебро, г
5100; 5100-01; 6100; 6100-01	0,03
6100-01 0300; 6100-01 0301	0,23
5100-02; 5300-02; 5500-02; 6700-02 6100-02; 6300-02; 6500-02	0,05
5100-03; 5100-04; 5300-03; 5300-04; 5500-03; 5500-04; 6100-03; 6100-04; 6300-03; 6300-04; 6500-03; 6500-04; 6700-03; 6700-04; 5100-02 0309; 5100-02 0310; 5100-02 0304; 6100-02 0304; 6100-02 0309; 6100-02 0310; 6100-02 0317; 6100-02 0318; 6100-02 0319; 6100-02 0386; 6100-02 0391; 6300-02 0340; 6300-02 0346; 6300-02 0347; 6300-02 0348; 6300-02 0349; 6300-02 0350; 6300-02 0393; 6300-02 0396; 6500-02 0313; 6500-02 0314; 6500-02 0315	0,25
Содержание драгоценных материалов в модификациях прибора соответствует указанному для модели прибора, кроме модификаций, указанных отдельно.	

## 4 КОМПЛЕКТНОСТЬ

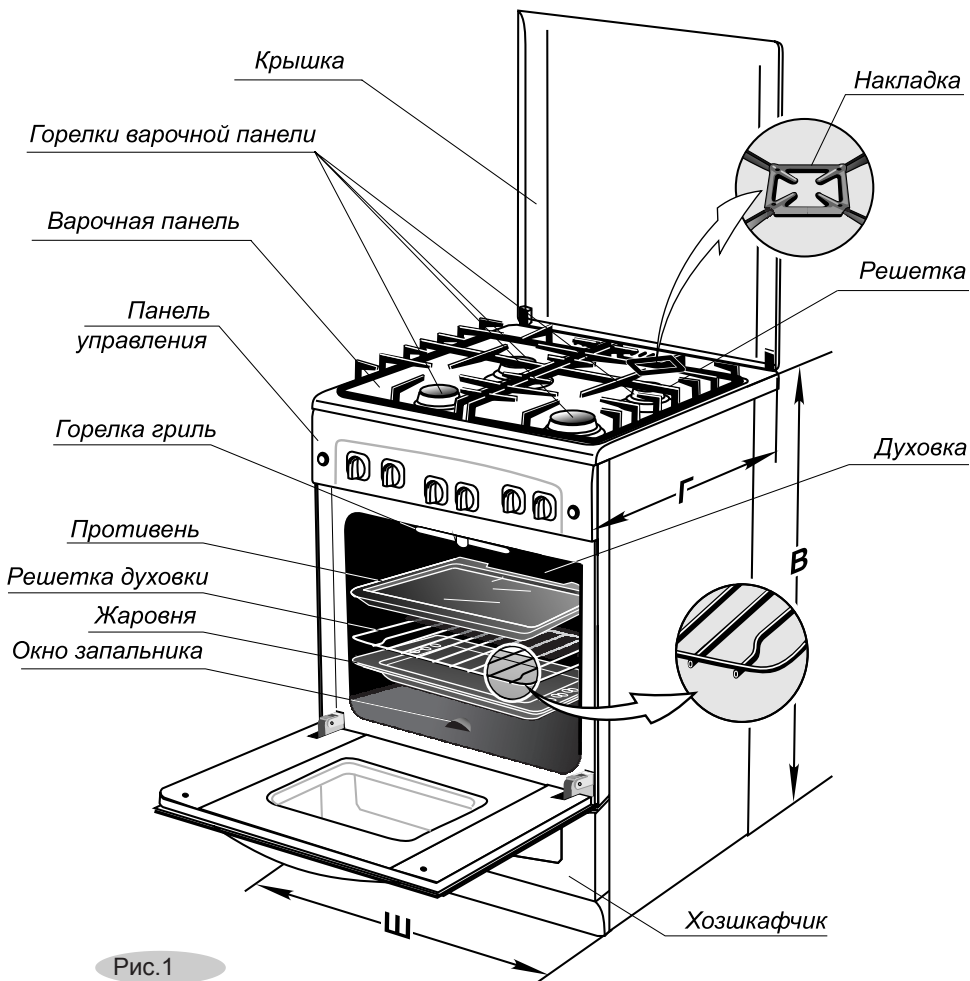
Таблица 3

Комплекующие	Кол.	Модель плиты
Плита	1 шт.	Все модели
Противень	1 шт.	
Жаровня	1 шт.	
Дополнительная жаровня	1 шт.	5100-02 0309, 0310; 6100-02 0309, 0310, 0317, 0319, 0386; 0391, 6100-03 0084; 6300-02 0340, 0346, 0347, 0348, 0349, 0350, 0393, 0396
Решетка духовки	1 шт.	Все модели
Фильтр	1 шт.	
Ножки	4 шт.	
Руководство по эксплуатации	1 шт.	
Адреса уполномоченных организаций по обслуживанию техники (товарный знак «GEFEST»)	1 шт.	
Гарантийная карта	1 шт.	
Упаковка	1 шт.	
Стеклоформы для запекания	1 шт.	6500-04, 6700-04
Решетка варочной панели	стальная	1 шт. 5100
	чугунная	2 шт. 6100
Комплект сменных сопел	1 шт.	Все модели плит, настроенные на газ G20 2000 Па
Щиток с крепежом (комплект)	1 шт.	Комплектуется в зависимости от модификации плиты (см. таблицу 7)
Накладка (для посуды малого диаметра)	1 шт.	5100-01, -02, -03, -04; Все модели 5300; 5500; 6500; 6700
Вертел (комплект)	1 шт.	Комплектуется в зависимости от исполнения плиты (см. таблицу 8) и модификации плиты (см. таблицу 7)
Шашлычница (комплект)	1 шт.	Комплектуется в зависимости от исполнения плиты (см. таблицу 7)
Предохранительный кронштейн (комплект)	1 шт.	Все модели плит 5100, кроме: 5100-02 0002, 0003, 0004, 0181, 0182, 0183, 0304; 5100-03 0002, 0003, 0004; 5100-04 0002, 0003, 0004. Все модели плит 5300, 5500.

## 5 УСТРОЙСТВО И ПОРЯДОК РАБОТЫ

### 5.1 УСТРОЙСТВО

В руководстве дается описание всех моделей, поэтому в нем могут упоминаться функции (см. таблицу 7), которых нет в Вашей плите.



Плита со стеклянной варочной панелью выпускается без крышки



## 5.2 ПАНЕЛЬ УПРАВЛЕНИЯ

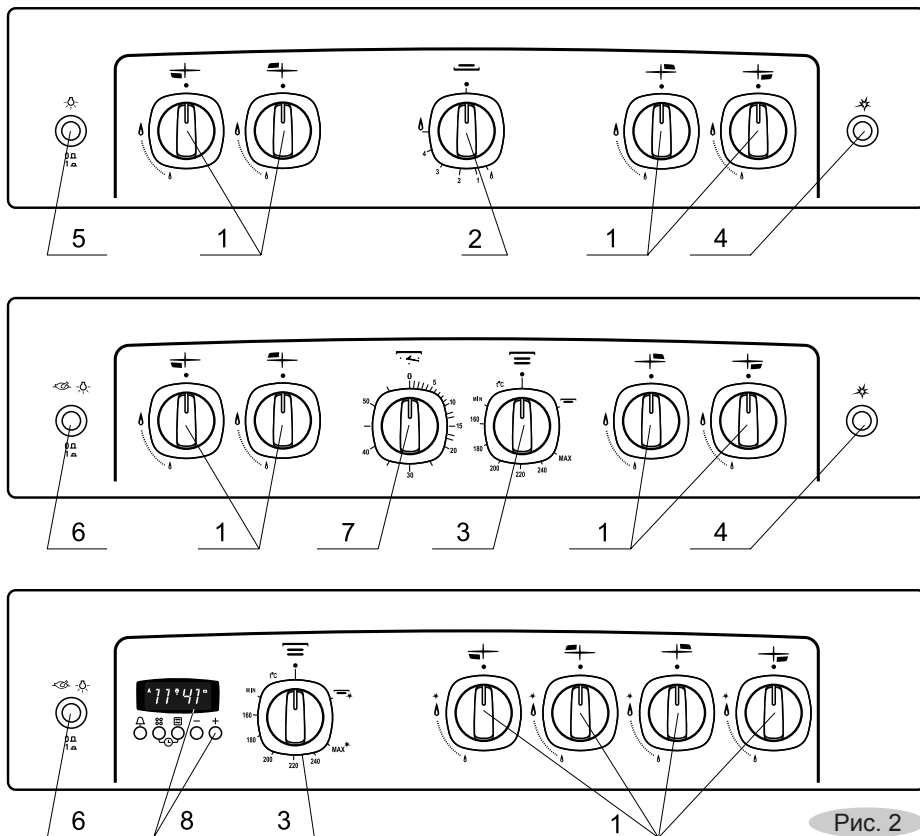


Рис. 2

1. Ручки кранов горелок варочной панели.
2. Ручка крана основной горелки духовки.
3. Ручка терморегулятора основной горелки духовки и гриля.
4. Кнопка электророзжига.
5. Кнопка включения освещения духовки.
6. Кнопка включения освещения духовки и привода вертела. В плите, оборудованной вертелом, одновременно с освещением включается привод вертела.
7. Ручка таймера механического.
8. Таймер электронный.

## 5.3 ГОРЕЛКИ ВАРОЧНОЙ ПАНЕЛИ

Варочная панель оснащена горелками различной мощности, что позволяет более эффективно использовать их при приготовлении.

Управление горелками варочной панели осуществляется с помощью устройств регулировки (кранов). Возле каждой ручки крана схематически изображена управляемая им горелка.

Положение ручки крана обозначено символами:



Закрыто




Большое пламя




Малое пламя

- Нельзя устанавливать ручки управления в диапазоне между положением “закрыто” и “большое пламя”. В этом положении пламя нестабильно и может погаснуть.
- В некоторых моделях плит горелки оснащены устройством контроля пламени, которое служит для прекращения подачи газа при погасании горелки. Для включения этого устройства требуется, после розжига горелки, ручку управления удерживать в нажатом состоянии несколько секунд.
- **ВНИМАНИЕ!** Это устройство необходимо приводить в действие не более 15 с. Если по истечении 15 с горелка не зажглась, то это устройство не следует больше приводить в действие и повторить попытку зажигания не менее чем через 1 мин.

Для розжига горелки в плите с электророзжигом, включающимся ручкой управления, необходимо нажать и повернуть эту ручку против часовой стрелки в положение

“большое пламя” . При этом между всеми разрядниками и горелками проскакивает искра.

- Для розжига горелки в плите с электророзжигом, включающимся кнопкой, необходимо нажать и повернуть ручку управления против часовой стрелки в положение “большое

пламя”  и одновременно нажать кнопку электророзжига. При этом между всеми разрядниками и горелками проскакивает искра.

- Для розжига горелки при отсутствии электричества или в плите без электророзжига, необходимо нажать и повернуть ручку управления против часовой стрелки в

положение “большое пламя”  и одновременно поднести к горелке огонь.





**ВНИМАНИЕ! ПРИ ПОГАСАНИИ ПЛАМЕНИ ГОРЕЛКИ (ПО ЛЮБОЙ ПРИЧИНЕ) НЕОБХОДИМО ВЫКЛЮЧИТЬ УСТРОЙСТВО РЕГУЛИРОВКИ И ПРЕДПРИНЯТЬ ПОПЫТКУ ПОВТОРНОГО ЗАЖИГАНИЯ НЕ МЕНЕЕ ЧЕМ ЧЕРЕЗ 1 мин.**

**ЗАПРЕЩАЕТСЯ: НАЖИМАТЬ КНОПКУ ЭЛЕКТРОРОЗЖИГА ПРИ НЕПРАВИЛЬНО УСТАНОВЛЕННЫХ ИЛИ СНЯТЫХ ГОРЕЛКАХ И КРЫШКАХ ГОРЕЛОК - ЭТО МОЖЕТ ПРИВЕСТИ К ВЫХОДУ ИЗ СТРОЯ СИСТЕМЫ ЭЛЕКТРОРОЗЖИГА!**

## 5.4 ГОРЕЛКИ ДУХОВКИ

- Основная (нижняя) горелка духовки применяется для традиционной выпечки кондитерских изделий, приготовления мяса, птицы, рыбы и т.п.
- Горелка гриль применяется для подрумянивания и получения корочки, сохраняющей блюдо сочным и мягким внутри.
- Управление горелками духовки осуществляется с помощью терморегулятора или крана.
- Горелки духовки оснащены устройством контроля пламени, которое служит для прекращения подачи газа при погасании горелки. Для включения этого устройства требуется, после розжига горелки, ручку управления удерживать в нажатом состоянии несколько секунд.


**ВНИМАНИЕ!** ЭТО УСТРОЙСТВО НЕОБХОДИМО ПРИВОДИТЬ В ДЕЙСТВИЕ НЕ БОЛЕЕ 15 с. ЕСЛИ ПО ИСТЕЧЕНИИ 15 С ГОРЕЛКА НЕ ЗАЖГЛАСЬ, ТО ЭТО УСТРОЙСТВО НЕ СЛЕДУЕТ БОЛЬШЕ ПРИВОДИТЬ В ДЕЙСТВИЕ И ПЕРЕД КАЖДОЙ СЛЕДУЮЩЕЙ ПОПЫТКОЙ ЗАЖИГАНИЯ НЕОБХОДИМО ОТКРЫВАТЬ ДВЕРЦУ И ПОВТОРЯТЬ ПОПЫТКУ НЕ МЕНЕЕ ЧЕМ ЧЕРЕЗ 1 мин.

- Для розжига основной горелки в плите с электророзжигом, включающимся ручкой управления необходимо нажать и повернуть ручку против часовой стрелки в положение «МАХ ». Для розжига горелки гриль необходимо нажать и повернуть ручку по часовой стрелке в положение «».
- Для розжига основной горелки в плите с электророзжигом, включающимся отдельной кнопкой, необходимо нажать и повернуть ручку управления против часовой стрелки в положение «МАХ» и одновременно нажать кнопку электророзжига. Для розжига горелки гриль необходимо нажать и повернуть ручку по часовой стрелке в положение «» и одновременно нажать кнопку электророзжига.
- Для розжига основной горелки в плите при отсутствии электричества необходимо нажать и повернуть ручку управления против часовой стрелки в положение «МАХ» и одновременно поднести к окну запальника огонь. Для розжига горелки гриль необходимо нажать и повернуть ручку по часовой стрелке в положение «» и одновременно поднести к горелке огонь.
- **ВНИМАНИЕ!** ПРИ ПОГАСАНИИ ПЛАМЕНИ ГОРЕЛКИ (ПО ЛЮБОЙ ПРИЧИНЕ) НЕОБХОДИМО ВЫКЛЮЧИТЬ УСТРОЙСТВО РЕГУЛИРОВКИ И ПРЕДПРИНЯТЬ ПОПЫТКУ ПОВТОРНОГО ЗАЖИГАНИЯ НЕ МЕНЕЕ ЧЕМ ЧЕРЕЗ 1 мин.  
**ВНИМАНИЕ!** ЗАЖИГАНИЕ ГОРЕЛОК ДУХОВКИ ДОПУСТИМО ТОЛЬКО С ОТКРЫТОЙ ДВЕРЦЕЙ ДУХОВКИ!


## 5.5 ТЕРМОРЕГУЛЯТОР ДУХОВКИ

Терморегулятор обеспечивает автоматическое поддержание заданного температурного режима при работе основной горелки, а также управление работой основной горелки и горелки гриль.

Положения ручки управления обозначены символами:

- Закрыто
-  Включение горелки гриль



**MIN-160...260-MAX** Диапазон регулировки температуры основной горелки

- Допустимое отклонение температуры от установленной  $\pm 15^\circ\text{C}$ . Если обнаружено чрезмерное отклонение температуры, то необходимо обратиться в сервисную службу.
- Нельзя устанавливать ручку в диапазоне между положением «●» и «MIN», а также положением «●» и «». В этом положении пламя нестабильно и может погаснуть.

## 5.6 КРАН ДУХОВКИ

Кран обеспечивает регулировку температуры в духовке, а также управление работой основной горелки. Температура в духовке регулируется поворотом ручки управления.

Положения ручки управления обозначено символами:

- Закрыто
-  Большое пламя
-  Малое пламя
- 4 3 2 1 Шкала регулировки

- Нельзя устанавливать ручку в диапазоне между положением «закрыто» и «большое пламя». В этом положении пламя нестабильно и может погаснуть.

## 5.7 ИНДИКАТОР ТЕМПЕРАТУРЫ В ДУХОВКЕ

Значения температуры отображаются индикатором, расположенным в дверце духовки. Прогревая пустую духовку в течение 40 минут на различных делениях шкалы регулировки крана (4 3 2 1) можно определить реальную температуру в духовке для этих делений. Полученными показаниями следует руководствоваться при выполнении рекомендаций раздела 8. Во время приготовления показания индикатора могут меняться, что не следует принимать во внимание.

## 5.8 ВЕРТЕЛ

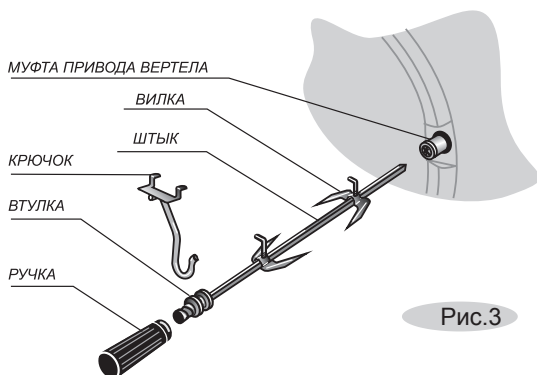


Рис.3

- Установите крючок, для чего вставьте «усы» крючка в пазы верхней полки проема духовки и опустите крючок вниз (рис. 4).
- Насадите на штык кусок мяса или тушку птицы и закрепите его вилками посредством крепежных винтов. Закрепленный на штыке кусок мяса должен находиться точно под грилем (рис. 5).
- Острый конец штыка вставьте до упора в муфту привода вертела, а втулку повесьте на крючок. Крючок должен находиться в канавке втулки.
- Снизу установите жаровню для сбора жира.
- Включите горелку гриль и привод вертела (при этом загорается лампа освещения) и, убедившись, что вертел вращается, снимите ручку и закройте дверцу духовки.

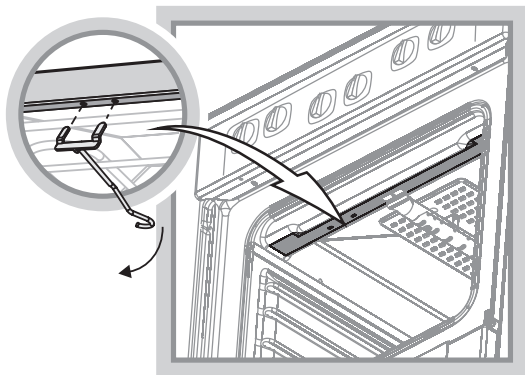


Рис.4

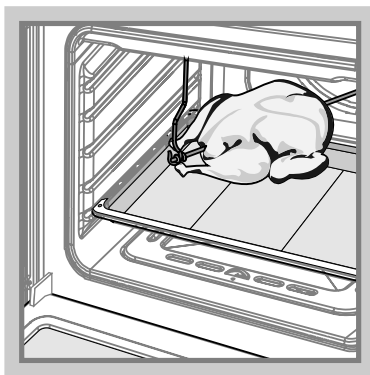


Рис.5

## 5.9 ШАШЛЫЧНИЦА

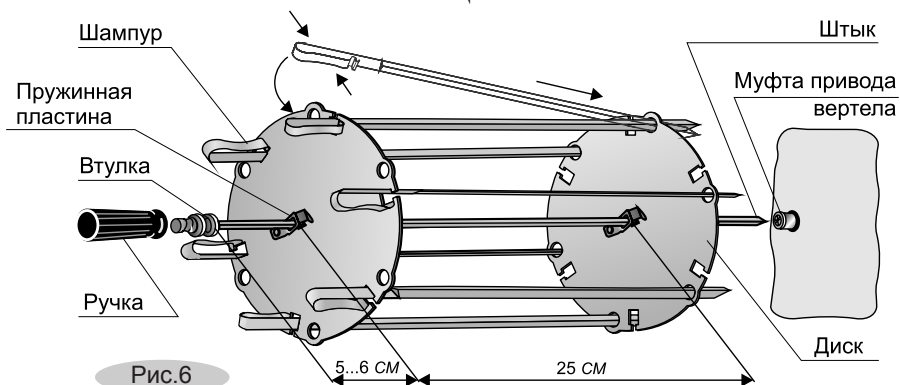


Рис.6

- Сжав пружинные пластины, оденьте диск на штык и установите его на расстоянии 5-6 см от втулки (рис.6).
- Ориентируясь по длине шампура, на расстоянии приблизительно 25 см установите на штыке второй диск.
- **ВНИМАНИЕ!** НЕ РАЗДВИГАЙТЕ ДИСКИ ШИРОКО. ЭТО МОЖЕТ ПРИВЕСТИ К ВЫПАДЕНИЮ ШАМПУРОВ ВО ВРЕМЯ ВРАЩЕНИЯ!
- Нарезанное кубиками (размер 4-5 см) мясо нанизать на шампуры.
- Не прижимайте куски сильно друг к другу и не допускайте их провисание.
- Заведите острие шампура в круглое отверстие диска и, сжав пружинную ручку, зафиксируйте шампур в квадратном гнезде другого диска.
- Установите крючок, для чего вставьте «усы» крючка в пазы верхней полки проема духовки и опустите крючок вниз (рис. 4).
- Острый конец штыка вставьте до упора в муфту привода вертела, а втулку повесьте на крючок. Крючок должен находиться в канавке втулки.
- Снизу установите жаровню для сбора жира.
- Включите горелку гриль и привод вертела (при этом загорается лампа подсветки) и, убедившись, что шашлычница вращается, снимите ручку и закройте дверцу духовки.
- Конструкция позволяет поворачивать шампур с шагом 90° и обжаривать шашлык со всех сторон. Для этого остановите вращение и, сжав пружинную ручку, поверните шампур в гнезде на необходимый угол. Если Вы используете не все шампуры, применяемые необходимо размещать равномерно.

## 5.10 ОСВЕЩЕНИЕ ДУХОВКИ



Кнопка освещения духовки дает возможность наблюдать за приготовлением пищи, не открывая дверцу.



В плите, оборудованной вертелом, одновременно с освещением включается привод вертела.

## 5.11 ТАЙМЕР МЕХАНИЧЕСКИЙ


- На таймере можно установить время до 120 минут.
- Чтобы взвести таймер поверните его ручку по часовой стрелке на отметку 120 минут, затем установите необходимое время, через которое должен раздастся звуковой сигнал.
- Таймер не управляет работой плиты.

## 5.12 ТАЙМЕР АНАЛОГОВЫЙ


### Функции таймера:

- часы,
- будильник.

### Настройка часов


Нажимая на ручку, выберите . Вращая ручку, установите текущее время. Нажмите на ручку еще раз для выхода из режима настройки.


### Настройка будильника

Нажимая на ручку, выберите .

Вращая ручку, задайте время срабатывания. Нажмите на ручку еще раз, для выхода из режима настройки.

### Для информации

Когда функция «будильник» активна, горит индикатор . При срабатывании будильника, сигнал будет звучать в течение нескольких минут, для его выключения нажмите на ручку. Для досрочной отмены будильника нажмите на ручку и удерживайте её в течении 2-3 секунд.

Для проверки времени срабатывания будильника нажмите на ручку - начнет мигать символ . Стрелки укажут установленное время, затем вернуться к текущему.

**ВНИМАНИЕ!** При сбое в подаче электричества настройка часов и будильника сбивается.

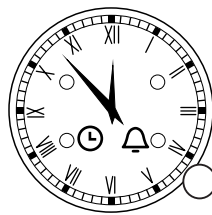


Рис.7

## 5.13 ТАЙМЕР ЭЛЕКТРОННЫЙ КНОПОЧНЫЙ

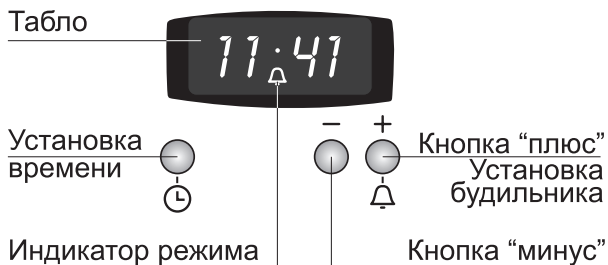



Рис.8

### Функции таймера:

- часы,
- будильник.

### Настройка часов

Нажмите кнопку . Начнёт мигать разделительная точка между часами и минутами. Кнопками "-" или "+" установите текущее время.

## Настройка будильника

Нажмите кнопку «». Начнёт мигать индикатор «». Кнопками “-” или “+”, задайте время срабатывания.

### Для информации

Выход таймера из режима настройки происходит автоматически, через несколько секунд после установки времени.

При настройке времени, если удерживать кнопку “-” или “+”, запускается ускоренная настройка.

Когда функция «будильник» активна горит индикатор «» и отображается время до срабатывания будильника.

При срабатывании будильника сигнал будет звучать в течение нескольких минут. Для его выключения нажмите любую кнопку.

Для досрочной отмены будильника нажмите кнопки “-” и “+” одновременно.

Перед установкой будильника кнопкой “-” можно выбрать один из трех вариантов тональности звукового сигнала.

**ВНИМАНИЕ!** При сбое в подаче электричества настройка часов и будильника сбивается.

## 5.14 ТАЙМЕР ЭЛЕКТРОННЫЙ СЕНСОРНЫЙ







Рис.9




### Функции таймера:

- часы,
- будильник.

### Настройка часов

Коснитесь и удерживайте одновременно зоны «» и «». Начнёт мигать разделительная точка между часами и минутами. Касаясь зон «» или «», установите текущее время.

### Настройка будильника.

Коснитесь зоны «MENU». Начнёт мигать индикатор «». Касаясь зон «» или «», задайте время срабатывания.

**Для информации**

Выход таймера из режима настройки происходит автоматически, через несколько секунд после установки времени.

При настройке времени, если удерживать зону «✓» или «^», запускается ускоренная настройка.

Когда функция «будильник» активна, горит индикатор «🔔». При срабатывании будильника, сигнал будет звучать в течение нескольких минут. Для его выключения коснитесь любой зоны управления.

Для досрочного отключения будильника коснитесь зоны «MENU», символ «🔔» начнет мигать и, касаясь зоны «✓», установите значение «0.00».

Перед установкой будильника можно изменить тональность звукового сигнала. Для этого коснитесь одновременно зон «✓» и «^». Разделительная точка между часами и минутами начнёт мигать. Коснитесь зоны «MENU». На табло появится надпись «ton1» («ton2» или «ton3»), касаясь зоны «✓» выберите один из трех вариантов.

**ВНИМАНИЕ!** При сбое в подаче электричества настройка часов и будильника сбивается.

## 5.15 ТАЙМЕР ЭЛЕКТРОННЫЙ МНОГОФУНКЦИОНАЛЬНЫЙ КНОПОЧНЫЙ

Табло

Индикатор  
автоматического режима

Индикаторы  
режима

Установка будильника

Кнопка управления  
горелками варочной панели

Кнопка управления  
духовкой

Кнопка «плюс»

Кнопка «минус»



Рис.10

**Функции таймера:**

- часы,
- будильник,
- приготовил-отключил.

**Настройка часов**

Нажмите кнопки «🔔» и «🔲» одновременно. Начнёт мигать разделительная точка между часами и минутами. Кнопками «-» и «+» установите текущее время. Через несколько секунд таймер автоматически выйдет из режима настройки.

**Настройка будильника**

Нажмите кнопку «🔔» на табло начнет мигать «🔔». Кнопками «-» или «+» задайте время. Отсчёт времени начинается автоматически через несколько секунд после установки, либо после повторного нажатия кнопки «🔔». Когда функция «будильник» активирована, горит индикатор «🔔».



### Программирование отключения горелок варочной панели

Нажимая кнопку "00" выберите необходимую для отключения горелку варочной панели. Начнёт мигать индикатор "А". Выбранная горелка отображается на соответствующем сегменте индикатора. Нажимая кнопки "-" или "+", установите время, необходимое для приготовления. Через несколько секунд таймер автоматически выйдет из режима настройки. Когда запрограммировано отключение горелки варочной панели индикатор "А" горит постоянно.

При необходимости могут быть запрограммированы несколько горелок. По истечении заданного времени горелка погаснет и прозвучит короткий звуковой сигнал.

Если не задана какая-либо другая программа, индикатор "А" отключится.

### Программирование отключения горелок духовки

Нажмите кнопку "☰". Начнут мигать индикаторы "☰" и "А". Кнопками "-" или "+", установите время, необходимое для приготовления. Через несколько секунд таймер автоматически выйдет из режима настройки. Когда запрограммировано отключение горелки духовки индикаторы "☰" и "А" горят постоянно.

По истечении заданного времени горелка погаснет и прозвучит короткий звуковой сигнал.

Если не активирована какая-либо другая программа, индикаторы "А" и "☰" отключатся.

### Для информации

При настройке времени, если удерживать кнопку "-" или "+", запускается ускоренная настройка.

Перед программированием таймера кнопкой "-" можно выбрать один из трех вариантов тональности звукового сигнала.

В любой момент Вы можете проверить время до завершения установленной программы. Для этого активируйте запрограммированную функцию таймера нажав "Δ", "00" или "☰", - табло укажет необходимую информацию.

### Отмена программы

Активируйте запрограммированную функцию таймера нажав "Δ", "00" или "☰". Нажатием кнопки "-" установить значение "00". Через несколько секунд таймер автоматически перейдет в режим текущего времени.

### Внимание!

В случае сбоя в подаче электричества отключение горелок по ранее заданной программе не произойдет, они продолжат гореть. При возобновлении электроснабжения система безопасности перекроет подачу газа ко всем работающим горелкам, на табло таймера будет мигать "0.00".

### Режим безопасности

С целью обеспечения безопасности таймер автоматически ограничивает время работы горелок до 3 часов. Отсчет времени начинается заново после каждого включения розжига.

## 5.16 КРЫШКА ПЛИТЫ

- Плита, в зависимости от исполнения, может быть без крышки, со щитком, либо в ней установлена металлическая или стеклянная крышка.
- Перед установкой плиты закрепите щиток (рис.11).
- Крышку можно снять. Для этого ее нужно открыть и поднять вверх.
- Не закрывайте крышку плиты при работающих или еще не остывших горелках.
- Прежде чем открывать крышку, следует удалить с неё жидкие загрязнения.

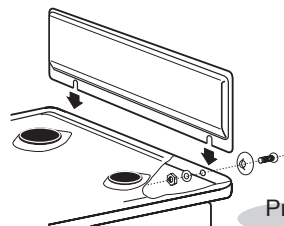


Рис.11



**ВНИМАНИЕ:** СТЕКЛЯННАЯ КРЫШКА ПРИ НАГРЕВЕ МОЖЕТ ЛОПНУТЬ. ПЕРЕД ЗАКРЫТИЕМ КРЫШКИ ВЫКЛЮЧИТЬ ВСЕ ГОРЕЛКИ.

## 5.17 ХОЗШКАФЧИК

- В нижней части плиты расположен хозшкафчик, предназначенный для хранения кухонной посуды и принадлежностей.
- В зависимости от исполнения плиты хозшкафчик может быть с откидной дверцей или выдвигаемым ящиком.
- Чтобы открыть дверцу, ее нужно приподнять вверх и наклонить на себя (рис. 12).
- Как достать ящик, показано на рис. 13.

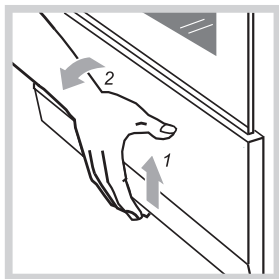


Рис.12

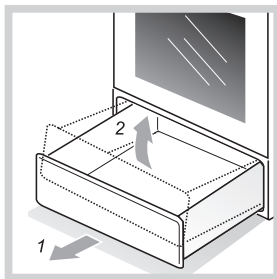


Рис.13

## 6 УСТАНОВКА

- **ЗАПРЕЩАЕТСЯ** ПЛИТУ ПЕРЕНОСИТЬ ЗА РУЧКУ ДВЕРЦЫ ДУХОВКИ.
- **ВНИМАНИЕ!** ПОЛИЭТИЛЕНОВУЮ ПЛЕНКУ (ПРИ НАЛИЧИИ), ПРЕДОХРАНЯЮЩУЮ ЛИЦЕВЫЕ ДЕТАЛИ, РЕКЛАМНЫЕ НАКЛЕЙКИ ПЕРЕД ИСПОЛЬЗОВАНИЕМ ПЛИТЫ НЕОБХОДИМО УДАЛИТЬ!
- Плита предназначена для установки на полу. Установка плиты на подставку не допускается.
- Плиту нельзя устанавливать за декоративной дверцей во избежание перегрева.
- Минимальные расстояния, которые необходимо выдержать при установке плиты, показаны на рис. 14. Задняя стенка варочной панели плиты должна отстоять от поверхности стены не менее чем на 50 мм.
- Уровень варочной панели плиты должен быть не ниже уровня столешницы.
- Мебель, расположенная рядом с плитой, должна быть термостойкой и выдерживать температуру не менее 100 °С.
- Кухонные полотенца, шторы и т.п. должны находиться на безопасном расстоянии, исключающем их воспламенение.
- Стена в месте установки плиты должна быть выполнена из негорючего материала.
- Перед установкой плиты вверните регулировочные ножки. В плитах модели 6700 ножки устанавливаются в отверстия основания плиты и закрепляются гайками с помощью ключа (S=13 мм).
- Регулировку плиты по горизонтали производите широкой отверткой, вращая ножки внутри хозшкафчика. В плитах модели 6700 регулировка производится вручную вращением корпуса ножки.

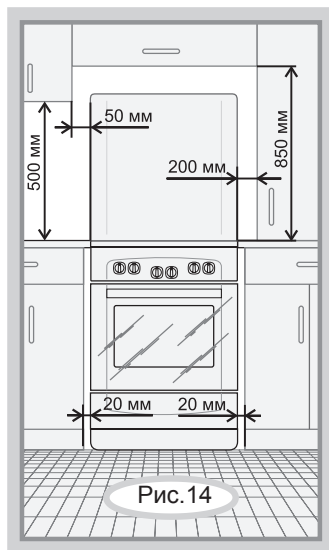


Рис.14

## Средства для повышения устойчивости плиты

для БЕЗОПАСНОСТИ, ЧТОБЫ ПЛИТА НЕ ОПРОКИНУЛАСЬ, В КОМПЛЕКТ ВХОДЯТ ПРЕДОХРАНИТЕЛЬНЫЕ ДЕТАЛИ.

### Порядок установки предохранительного кронштейна

Плиты моделей 5100, 5300, 5500 укомплектованы предохранительным кронштейном, дюбелем К8х40 (2 шт.) и шурупом (2 шт.).

Размеры установки кронштейна приведены на рисунке 15.

- Закрутить до упора регулировочные ножки в нижние планки плиты.
- Установить плиту на рабочее место. Отметить на полу линию передней и боковой стенок.
- Отставить плиту в сторону и разметить центр крепежного отверстия в соответствии с рисунком 15.
- Приставить кронштейн и отметить на полу второе крепежное отверстие.
- Если пол деревянный, просверлить отверстия диаметром 3 мм. В остальных случаях просверлить отверстия диаметром 8 мм, вставить дюбели.
- Закрепить кронштейн шурупами.
- Поставить плиту на место, задвинув ее до зацепления кронштейна с ножкой плиты.
- Выставить плиту регулировочными ножками по уровню (при необходимости).
- Кронштейн может быть установлен как с правой, так и с левой стороны плиты.

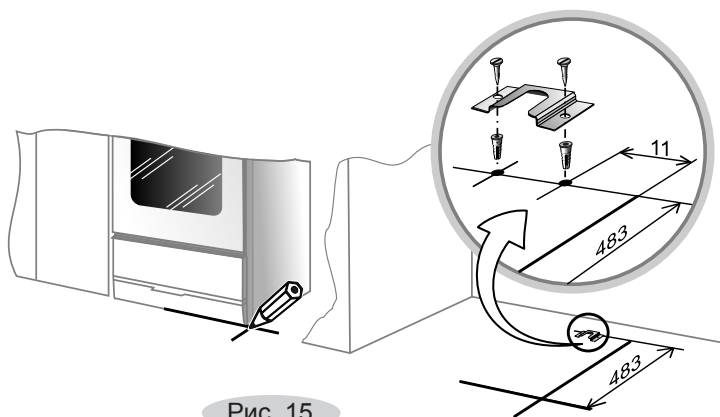


Рис. 15

## 7 ПОДКЛЮЧЕНИЕ

- Плита должна быть подключена только специалистом организации, имеющей право на подключение и обслуживание газовых плит.
- ПАРАМЕТРЫ НАСТРОЙКИ ПРИБОРА ПРИВЕДЕНЫ В МАРКИРОВКЕ.
- **ВАЖНО:** ПРИБОР НЕ СЛЕДУЕТ ПРИСОЕДИНЯТЬ К ДЫМОХОДУ. ПРИБОР ДОЛЖЕН БЫТЬ УСТАНОВЛЕН В СООТВЕТСТВИИ С УКАЗАНИЯМИ РУКОВОДСТВА ПО ЭКСПЛУАТАЦИИ И ДЕЙСТВУЮЩИХ ПРАВИЛ. СЛЕДУЕТ ОБРАТИТЬ ВНИМАНИЕ НА МЕРЫ ПО ВЕНТИЛЯЦИИ ПОМЕЩЕНИЙ.
- Перед подключением мастер обязан проверить установку ручек управления и переключателей в положение «выключено».
- **ПОМНИТЕ:** После установки плиты на место обязательно проверьте положение гибкого шланга подвода газа и шнура питания. Они не должны проходить в зоне горячего воздуха дымохода и касаться его. Во время работы духовки там возникает большая температура, которая может их повредить.
- После подключения плиты проверьте работу горелок. Пламя горелок должно быть ровным, без проскоков и отрывов.
- При подключении плиты должен быть заполнен талон установки.

## 7.1 ПОДСОЕДИНЕНИЕ К ГАЗОВОЙ СЕТИ ИЛИ БАЛЛОНУ

- Подсоединение плиты к газовой сети или баллону должно быть выполнено при помощи гибкого шланга согласно действующим в Вашем регионе нормативным документам в области газоснабжения и безопасности.
- ПЕРЕД ПОДКЛЮЧЕНИЕМ ПРОВЕРИТЬ, СООТВЕТСТВУЮТ ЛИ УСЛОВИЯ ПОДКЛЮЧЕНИЯ (ВИД ГАЗА И ДАВЛЕНИЕ ГАЗА) НАСТРОЙКЕ ПРИБОРА.
- При подсоединении плиты к баллону необходимо применять газовый редуктор.
- Если давление природного газа в подводящей сети превышает максимально допустимое значение, необходимо установить газовый редуктор, понижающий давление до положенной величины.
- **ВНИМАНИЕ!** ПРИ ПОДСОЕДИНЕНИИ ПЛИТЫ К ГАЗОВОЙ СЕТИ ГИБКИМ ТОКОПРОВОДЯЩИМ ШЛАНГОМ (СТАЛЬНЫМ ИЛИ В СТАЛЬНОЙ ОПЛЕТКЕ И Т.П.) СЛЕДУЕТ ПРИМЕНЯТЬ СПЕЦИАЛЬНУЮ ИЗОЛИРУЮЩУЮ ВСТАВКУ. ВСТАВКА УСТАНОВЛИВАЕТСЯ НА ВНУТРИКВАРТИРНОМ ГАЗОПРОВОДЕ ПОСЛЕ КРАНА. ПРИ ПОДСОЕДИНЕНИИ ПЛИТЫ К ГАЗОВОЙ СЕТИ ГИБКИМ НЕТОКОПРОВОДЯЩИМ ШЛАНГОМ (РЕЗИНОВЫМ) ПРИМЕНЕНИЕ СПЕЦИАЛЬНОЙ ИЗОЛИРУЮЩЕЙ ВСТАВКИ НЕ ТРЕБУЕТСЯ.
- Гибкий присоединительный шланг, специальная изолирующая вставка и регулятор давления газа в комплект поставки не входят и приобретаются через торговую сеть.
- При подсоединении должны быть соблюдены следующие требования к гибкому присоединительному шлангу:
  - характеристики и длина должны соответствовать действующим в Вашем регионе ТНПА;
  - наличие документа, указывающего дату изготовления и срок службы;
  - длина должна быть достаточной для подключения;
  - доступность для осмотра по всей длине;
  - расположение вне зоны горячего воздуха дымохода;
  - исключение касания дымохода;
  - исключение пережимов, образования петель, отсутствие сильных изгибов и растягивающих усилий;
  - отсутствие касания подвижных объектов и предметов с острыми кромками;
  - при наличии повреждения, шланг должен заменяться целиком, ремонт недопустим.
- **ЗАПРЕЩАЕТСЯ ПРОВЕРЯТЬ ГЕРМЕТИЧНОСТЬ СОЕДИНЕНИЙ И ИСКАТЬ УТЕЧКИ ГАЗА С ПОМОЩЬЮ СПИЧЕК И ДРУГОГО ОТКРЫТОГО ОГНЯ!**

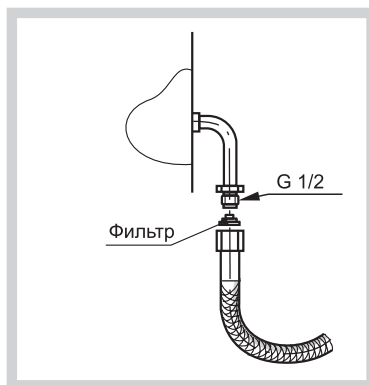


Рис. 16

## 7.2 ПОДСОЕДИНЕНИЕ К ЭЛЕКТРИЧЕСКОЙ СЕТИ

- **ВНИМАНИЕ!** ПЛИТА ВЫПОЛНЕНА ПО I КЛАССУ ЗАЩИТЫ ОТ ПОРАЖЕНИЯ ЭЛЕКТРИЧЕСКИМ ТОКОМ И ДОЛЖНА ПОДКЛЮЧАТЬСЯ К ДВУХПОЛЮСНОЙ РОЗЕТКЕ С ЗАЗЕМЛЯЮЩИМ КОНТАКТОМ!
- Вилка и сетевой шнур после установки плиты должны быть доступны для обеспечения возможности отключения и не должны подвергаться нагреву.
- Не допускается размещать плиту так, чтобы розетка находилась над варочной панелью.
- ПРИ ПОВРЕЖДЕНИИ ШНУРА ПИТАНИЯ ЕГО ЗАМЕНУ ВО ИЗБЕЖАНИЕ ОПАСНОСТИ ДОЛЖНЫ ПРОИЗВОДИТЬ ИЗГОТОВИТЕЛЬ, СЕРВИСНАЯ СЛУЖБА ИЛИ ПОДОБНЫЙ КВАЛИФИЦИРОВАННЫЙ ПЕРСОНАЛ.

## 7.3 РЕКОМЕНДАЦИИ РЕМОНТНЫМ СЛУЖБАМ

### Регулировка для различных видов газа

Если произведена регулировка плиты на другой вид газа, мастер обязан сделать соответствующую отметку в талоне установки и в маркировке плиты.

Мастер обязан проверить герметичность плиты в соответствии с технологическими инструкциями газоснабжающей организации.

Перенастройка плиты на другой вид газа согласно таблицы 1 производится:

- заменой сопел горелок варочной панели и духовки;
- регулировкой винтов малого расхода (ВМР), для плиты, оснащенной терморегулятором, кранами с устройством контроля пламени горелок духовки и варочной панели или заменой ВМР для плит с кранами без устройства контроля пламени.



Рис. 17

### Замена сопла горелки варочной панели

Для замены сопла в горелке “GEFEST 4” (рис. 17):

- снять решетку и горелки;
- отвернуть крепежные винты и поднять варочную панель;
- сжать и достать зажим, затем снять корпус сопла с трубы газопровода;
- вывернуть сопло и заменить на новое;
- сборку произвести в обратной последовательности.

**ВАЖНО!** УПЛОТНИТЕЛЬНОЕ КОЛЬЦО ПРИ СБОРКЕ С ГАЗОПРОВОДОМ ДОЛЖНО НАХОДИТЬСЯ В КОРПУСЕ СОПЛА.

Для замены сопла в горелке SABAF, SomiPress, GEFEST 5; 6; 6.1 необходимо:

- снять решетку;
- снять с горелки шляпку со смесителем;
- торцевым гаечным ключом (S=7 мм, для GEFEST 5 S=8 мм) выкрутить и заменить сопло;
- сборку произвести в обратной последовательности.

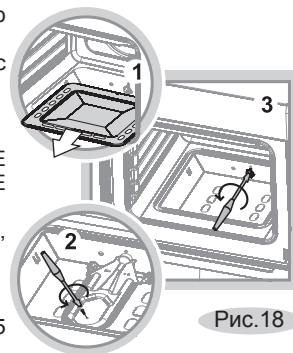


Рис. 18

### Замена сопла горелки духовки (рис.18)

- Снять дно духовки;
- вывернуть винт крепления горелки;
- снять горелку с корпуса;
- торцевым гаечным ключом (S = 8 мм) выкрутить и заменить сопло;
- сборку произвести в обратной последовательности.

### Замена сопла горелки гриль

Если возможен доступ к плите с обратной стороны:

- при помощи ключа выкрутить и заменить сопло (рис.19). Если доступ затруднен, нужно:
- вывернуть винт крепления жарочной горелки;
- снять горелку с корпуса, чтобы обеспечить доступ к соплу;
- торцевым гаечным ключом ( $S = 8 \text{ мм}$ ) выкрутить и заменить сопло;
- сборку произвести в обратной последовательности.

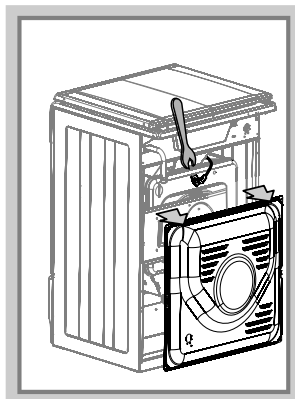


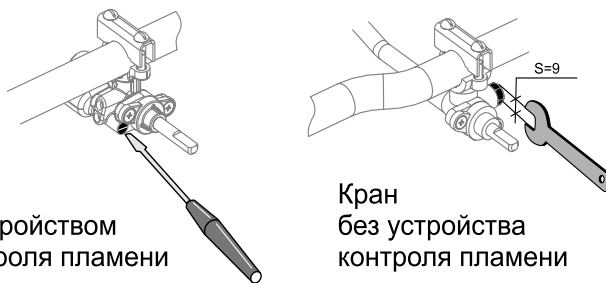
Рис.19

### Регулировка винтов малого расхода (ВМР) терморегулятора и кранов с устройством контроля пламени варочной панели и духовки

При переводе плиты на другой вид газа после замены сопел горелок необходимо отрегулировать ВМР. Для этого необходимо зажать горелку (для духовки с терморегулятором - закрыть дверцу и прогреть духовку в течение 15...20 минут). Перевести ручку крана в положение «малое пламя», снять ручки, воротники, панель и отверткой, вращая ВМР, добиться минимального, но устойчивого пламени горелки (длина пламени должна составлять 4...6 мм) (рис.19). Правильность настройки проверяется быстрым поворотом ручки крана из положения «максимальное пламя» в положение «малое пламя». Пламя при этом не должно гаснуть.

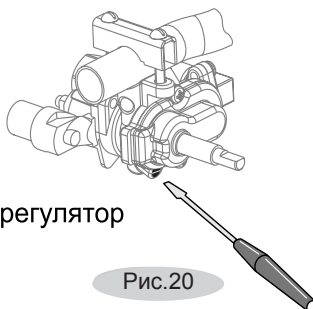
### Замена винтов малого расхода (ВМР) в кранах без устройства контроля пламени горелок варочной панели

- При переводе плиты на другой вид газа необходимо снять ручки кранов, воротники и панель;
- с помощью рожкового ключа ( $S=9 \text{ мм}$ ) отвернуть ВМР и заменить, затянув ключом до упора (рис.20).



Кран с устройством контроля пламени

Кран без устройства контроля пламени



Терморегулятор

Рис.20

## 8 ПРАКТИЧЕСКИЕ СОВЕТЫ

### 8.1 ПО ИСПОЛЬЗОВАНИЮ ГОРЕЛОК ВАРОЧНОЙ ПАНЕЛИ

#### ВНИМАНИЕ! МАКСИМАЛЬНАЯ НАГРУЗКА НА ВАРОЧНУЮ ПАНЕЛЬ 45 кг!

- Посуду необходимо устанавливать по центру горелки.
- Размеры посуды (см. табл. 4) и режим работы горелок нужно выбирать таким образом, чтобы пламя не выходило за края посуды.
- Если посуда выходит за габариты варочной панели, во избежание перегрева мебели, не рекомендуется использовать горелку на большом пламени.
- Запрещается использовать посуду с выпуклым или вогнутым дном.
- Запрещается устанавливать на решетке какие-либо дополнительные рассекатели пламени и пользоваться горелками со смещенными крышечками это приведет к неполному сгоранию газа, а также может привести к разрушению стеклянной варочной панели или необратимому ухудшению внешнего вида варочной панели из нержавеющей стали.
- Всегда вытирайте влагу со дна посуды перед ее установкой на варочную панель плиты.
- Если на поверхности горелки появляются вмятины или вздутия, немедленно отключите горелку и обратитесь в сервисную службу.

Таблица 4

Газовая горелка	Диаметр посуды, мм	
	минимальный	максимальный
Двухзонная	260	280
Быстрого действия	220	240 для плит шириной 50 см 260 для плит шириной 60 см
Полубыстрого действия	160	240
Вспомогательная	120	140

### 8.2 ПО ПРИГОТОВЛЕНИЮ В ДУХОВКЕ

- После покупки плиты духовку и весь комплект (противень, жаровню, стеклянную форму для запекания и решетку) нужно вымыть, затем протереть начисто и просушить.
- **Противень** предназначен для выпечки кондитерских изделий, запекания мяса, птицы и т.п. При использовании противня для выпечки предварительно накройте его пергаментной бумагой; для приготовления мяса, птицы и т.п. применяйте фольгу или рукав для запекания.
- **Жаровня** предназначена для сбора жира и сока, выделяющихся при приготовлении на решетке или вертеле. **Жаровня не предназначена для выпечки.**
- **Стеклянная форма для запекания** предназначена для приготовления пищи, а также для хранения продуктов в морозильной камере или холодильнике.
- **Решетка духовки** используется для установки противня и других форм для выпечки. Кроме того, непосредственно на ней можно готовить мясо, птицу и т.п. Решетку духовки необходимо устанавливать согласно рисунку 1. Стопоры, расположенные на рамке решетки, должны находиться ближе к задней стенке духовки.
- **ЗАПРЕЩАЕТСЯ:** НАГРУЖАТЬ ПРОТИВЕНЬ И РЕШЕТКУ ДУХОВКИ МАССОЙ БОЛЕЕ 6 кг.

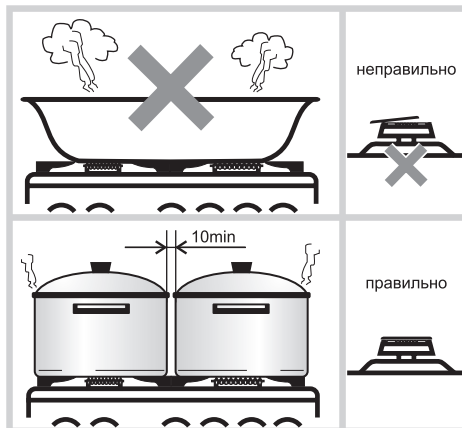


Рис.21


- Перед первым использованием рекомендуется прогреть пустую духовку в течение 30 минут при температуре 250 °С для удаления консервационных материалов. При этом может появиться запах и незначительный дым от их выгорания. Проветрите помещение.
- **ВНИМАНИЕ!** НЕ ОСТАВЛЯЙТЕ ПРОДУКТЫ ПИТАНИЯ В ДУХОВКЕ ВО ИЗБЕЖАНИЕ ИХ ПОРЧИ.

### 8.3 ПО ПРИГОТОВЛЕНИЮ ПИРОГОВ

- Не забудьте перед выпечкой прогреть пустую духовку.
- **ВНИМАНИЕ! РАСПРОСТРАНЕННОЙ ОШИБКОЙ ЯВЛЯЕТСЯ ИСПОЛЬЗОВАНИЕ ПРИ ВЫПЕЧКЕ ЖАРОВНИ.** Задвинутая в пазы жаровня делит духовку пополам. Снизу жарко и пирог поджарает, а сверху остается сырым.
- Сформированным изделиям из дрожжевого теста плотной консистенции перед выпечкой необходимо дать выстояться на противне в теплом месте в течение 30 минут.
- Для образования румяной корочки верх пирога перед установкой в духовку нужно смазать взбитым яичным желтком.
- Устанавливая блюдо, постарайтесь не держать долго дверцу открытой, чтобы не растерять тепло. Во время работы духовки дверца должна быть закрыта.
- Не открывайте дверцу во время выпечки. Следите за приготовлением через стекло, включив освещение духовки. Допускается только кратковременное открытие не более чем на 1 минуту.
- Изделие готово, если оно равномерно поднялось и подрумянилось. Точнее готовность можно проверить приблизительно за 5 минут до окончания выпечки, проткнув пирог, например, деревянной зубочисткой, в самом толстом месте. Если тесто не прилипает – блюдо готово.
- После выключения оставьте пирог минут на 10 доходить в закрытой духовке.

#### Рекомендации по выпечке

Таблица 5

Управление духовкой	Выпекаемое изделие	Вес, кг	Полка (считая снизу)	Прогрев пустой духовки		Положение ручки при выпечке	Время выпечки, мин
				положение ручки	время, мин		
Терморегулятор	булочки пироги высокие пирог с начинкой	1 1 2,5	3	«MAX»	20	240 °С 220 °С 200 °С-220 °С	10-15 20-25 35-45
кран с устройством контроля пламени	булочки пироги высокие пирог с начинкой	1 1 2,5	3	 «максимальное пламя»	20	2-3	10-15 20-25 35-45

**Вам на заметку!**

**Общие правила:**

*Если пирог поджарает сверху.* Поставьте его на одну полку ниже и уменьшите температуру.

*Если пирог поджарает снизу.* Поставьте его на полку выше и уменьшите температуру выпечки.

*Пирог не пропекается внутри.* В следующий раз при замешивании теста добавляйте меньше жидкости и выпекайте пирог при более низкой температуре.

*Если пирог «осел», значит* в тесте было много влаги и температура выбрана большая.

*Если пирог сильно высушивается.* Установите температуру выше и попробуйте уменьшить время выпечки. Для увлажнения сухого пирога можно проделать следующее – проткните пирог в нескольких местах деревянной шпилькой и залейте отверстия фруктовым соком.

*Отпросы наших покупателей и информация многочисленных сервисных служб завода показали, что как давление в сети, так и калорийность газа в различных регионах колеблются в весьма больших пределах, выходя иногда за допустимые нормы. Поэтому все советы и данные таблиц в нестандартных ситуациях могут носить лишь рекомендательный характер. Ваш собственный опыт и оценка конкретной ситуации помогут внести необходимые коррективы.*



## 8.4 ПО ПРИГОТОВЛЕНИЮ МЯСА И РЫБЫ

- Чтобы кусок мяса не пересушивался при приготовлении он должен весить не менее 1 кг.
- Белое мясо (птица или рыба) обычно готовится при температуре 180 °С-200 °С.
- Для приготовления мяса с кровью начинайте готовить при высокой (220 °С-240 °С) температуре и постепенно ее снижайте.
- Основное правило приготовления мяса: чем больше кусок, тем ниже температура и дольше время приготовления.
- Для приготовления на вертеле мяса птицы рекомендуется оттопыренные крылышки, ножки, отвислую шейку, чтобы они не обгорели, прижать к тушке и закрепить.
- Для получения аппетитной корочки поливайте блюдо топленным жиром.
- Мелкую рыбу следует от начала до конца готовить при высокой температуре. Рыбу среднего размера начинают готовить при высокой температуре и постепенно температуру снижают. Большую рыбу готовят при умеренной температуре от начала до конца.

## 9 УХОД ЗА ПЛИТОЙ

- Содержите плиту в чистоте.
- **ВНИМАНИЕ!** ПЕРЕД ТЕМ КАК МЫТЬ, ОБЯЗАТЕЛЬНО ОТКЛЮЧИТЕ ПЛИТУ ОТ ЭЛЕКТРИЧЕСКОЙ СЕТИ, ДОСТАВЬТЕ ВИЛКУ ИЗ РОЗЕТКИ!
- **Не применяйте абразивные порошки, органические растворители, а также чистящие средства, содержащие кислоты, щелочи, соединения хлора.**
- Не пользуйтесь металлической мочалкой или ножом для удаления загрязнений. Прилипшую грязь предварительно размочите.
- Поверхности плиты следует мыть мягкой кухонной губкой, теплой водой с моющим средством для посуды или средством, предназначенным для ухода за плитой и протирать тканью. Применение других материалов может необратимо повредить поверхности плиты и удалить рисунки.
- Для чистки стекол не используйте абразивные, жесткие и острые материалы, так как они могут поцарапать поверхность, которая в результате может разбиться на мелкие осколки.
- Чтобы почистить горелки или помыть варочную панель, горелки удобнее снять.
- Загрязненные и мокрые разрядники электророзжига могут не работать.
- Чтобы помыть панель управления, ручки можно снять. Надевать их на стержень следует плавно, без ударов.
- Несоблюдение рекомендаций по уходу за плитой может привести к необратимому повреждению поверхности плиты и стиранию рисунков.
- **ВНИМАНИЕ!** ПОЦАРАПАННОЕ СТЕКЛО МОЖЕТ РАЗРУШИТЬСЯ НА МЕЛКИЕ ОСКОЛКИ.
- **ВНИМАНИЕ!** ЗАПРЕЩАЕТСЯ МЫТЬ В ПОСУДОМОЕЧНОЙ МАШИНЕ АЛЮМИНИЕВЫЕ, ЧУГУННЫЕ, МЕТАЛЛИЗИРОВАННЫЕ И КРАШЕНЫЕ ДЕТАЛИ ПЛИТЫ.
- **ВНИМАНИЕ!** КОНСТРУКЦИЯ НЕ ПРЕДУСМАТРИВАЕТ ОЧИСТКУ ПЛИТЫ ПАРОМ.

### 9.1 ЧИСТКА ДУХОВКИ

- Каждый раз после пользования духовкой ее необходимо вымыть теплой водой с моющим средством, протереть начисто и просушить. Можно применять специальное аэрозольное средство для удаления жира.
- Значительно легче мыть духовку, пока она еще теплая. Прилипшие загрязнения нужно размочить мочалкой и удалить при помощи чистящего средства.
- После приготовления в духовке на основной горелке жирных мясных блюд, необходимо на несколько минут зажечь горелку гриль для удаления осевших на ней испарений.
- Для удобства уборки дверцу духовки и проволочные направляющие можно снять.
- Для снятия дверцы духовки:
  - откройте дверцу,
  - поднимите и поверните до упора стопорные рычаги, расположенные на двух шарнирах (рис. 22),
  - закройте дверцу до упора в стопорные рычаги и, приподняв вверх, снимите.

- Для снятия проволочных направляющих:
  - откройте дверцу,
  - нажмите на верхний пруток направляющей до выведения ее из зацепления с упором,
  - отведите направляющую в сторону и достаньте из духовки.
- Установку дверцы духовки и проволочных направляющих производите в обратной последовательности.

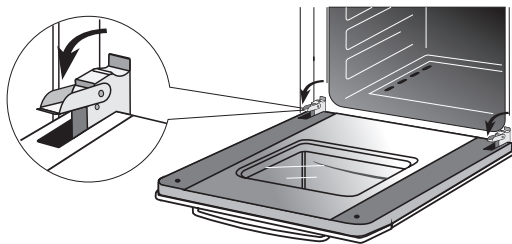


Рис.22

- **ВНИМАНИЕ!** ПОСЛЕ ДЕМОНТАЖА, ПРИ УСТАНОВКЕ ДВЕРЦЫ, СТОПОРНЫЕ РЫЧАГИ ДОЛЖНЫ ПЛОТНО ПРИЛЕГАТЬ К КРОНШТЕЙНУ. В СЛУЧАЕ ТУГОЙ ПОСАДКИ РЫЧАГИ НЕОБХОДИМО ОСАДИТЬ ЛЕГКИМ ПРИСТУКИВАНИЕМ.

- Не допускайте попадания воды и моющего средства внутрь дверцы духовки. Для мойки используйте влажную, предварительно отжатую губку.

- Чтобы помыть стекла дверцы со всех сторон, **внутреннее стекло можно легко снять**. Для этого потяните за край стекла, как показано на рис. 23

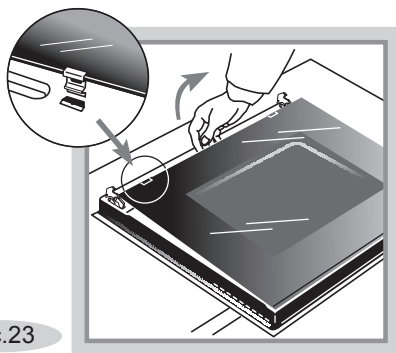


Рис.23

- **ВНИМАНИЕ!** СО СНЯТЫМ ВНУТРЕННИМ СТЕКЛОМ ДВЕРЦА ЗАХЛОПЫВАЕТСЯ. ПРИДЕРЖИВАЙТЕ ЕЕ ПРИ ЗАКРЫВАНИИ.

- Чтобы собрать дверцу, установите пружинные защелки напротив крепежных пазов и защелкните стекло на место. Убедитесь, что оно стало ровно и плотно прилегает к дну дверцы.

## 9.2 ЗАМЕНА ЛАМПЫ

- Отключите плиту от электрической сети, достаньте вилку из розетки.
- **ВНИМАНИЕ!** УБЕДИТЕСЬ, ЧТО ПРИБОР ВЫКЛЮЧЕН, ПРЕЖДЕ ЧЕМ ПРОИЗВОДИТЬ ЗАМЕНУ ЛАМПЫ, ЧТОБЫ ИЗБЕЖАТЬ ОПАСНОСТИ ПОРАЖЕНИЯ ЭЛЕКТРИЧЕСКИМ ТОКОМ.
- Открутите стеклянный плафон (рис.24).
- Выверните сгоревшую лампу и замените ее новой. Используйте лампу накаливания с малой колбой, предназначенную для эксплуатации при высоких температурах (300 °С, Е14, 220-230 В, 15 Вт).
- Соберите все в обратной последовательности.

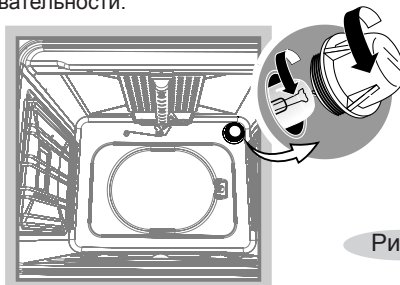


Рис.24

# 10 ВОЗМОЖНЫЕ НЕИСПРАВНОСТИ И МЕТОДЫ ИХ УСТРАНЕНИЯ

Таблица 6

Что происходит	Причина	Как устранить
1. Не горит или вяло горит горелка.	<ul style="list-style-type: none"> <li>- слишком малое давление газа в сети;</li> <li>- горелка установлена с перекосом;</li> <li>- засорилось сопло.</li> </ul>	<ul style="list-style-type: none"> <li>- обратиться в газоснабжающую службу;</li> <li>- правильно установить горелку;</li> <li>- тонкой проволокой или иголкой прочистить сопло.</li> </ul>
2. Горелка горит напряженно, с отрывами пламени.	<ul style="list-style-type: none"> <li>- слишком большое давление газа в сети.</li> </ul>	<ul style="list-style-type: none"> <li>- обратиться в газоснабжающую службу;</li> <li>- уменьшить ручкой подачу газа до стабилизации горения.</li> </ul>
3. Не срабатывает устройство контроля пламени терморегулятора или крана	<ul style="list-style-type: none"> <li>- конец термопары неправильно выставлен в пламени;</li> <li>- нет контакта в месте присоединения термопары к терморегулятору или крану;</li> <li>- неисправна термопара;</li> <li>- неисправен электромагнитный клапан.</li> </ul>	<ul style="list-style-type: none"> <li>- *выставить положение термопары;</li> <li>- *подтянуть крепежные гайки термопары;</li> <li>- *заменить термопару;</li> <li>- *заменить электромагнитный клапан.</li> </ul>
4. Не работает все электрооборудование.	<ul style="list-style-type: none"> <li>- плита не подключена к электрической сети;</li> <li>- неполадки в электрической сети;</li> <li>- обрыв шнура питания</li> </ul>	<ul style="list-style-type: none"> <li>- подключить плиту;</li> <li>- проверить состояние автоматических выключателей (предохранителей) системы электроснабжения помещения. В случае повторного срабатывания автоматических выключателей (предохранителей) обратиться в организацию, обслуживающую электрическую сеть Ваших помещений, для устранения неполадок.</li> <li>- *заменить шнур питания;</li> </ul>
5. Не работает электророзжиг - нет искры - есть искра, но не зажигает.	<ul style="list-style-type: none"> <li>- сильно загрязнен или залит разрядник;</li> <li>- слишком большое давление газа в сети;</li> <li>- смещены или не установлены горелки и/или крышки горелок.</li> <li>- повреждена проводка к разряднику;</li> <li>- сломан корпус разрядника</li> </ul>	<ul style="list-style-type: none"> <li>- прочистить и просушить разрядник;</li> <li>- зажигать при меньшей подаче газа;</li> <li>- правильно установить горелку и крышку горелки.</li> <li>- *заменить разрядник;</li> <li>- *заменить разрядник</li> </ul>
6 Не вращается вертел, шашлычница.	<ul style="list-style-type: none"> <li>- штык выходит из зацепления с муфтой привода вертела,</li> <li>- не работает привод вертела</li> </ul>	<ul style="list-style-type: none"> <li>- чуть подогнуть крючок;</li> <li>- *заменить привод вертела</li> </ul>
7. Не горит лампа освещения духовки.	<ul style="list-style-type: none"> <li>- перегорела лампа.</li> </ul>	<ul style="list-style-type: none"> <li>- заменить лампу.</li> </ul>
* Работы выполняются сервисной службой.		

## 11 ТЕХНИЧЕСКОЕ ОБСЛУЖИВАНИЕ ПЛИТЫ

- Техническое обслуживание плиты проводится специалистами организаций имеющих на это право в соответствии с законодательством и действующими региональными Правилами.
- Особое внимание необходимо обратить на состояние гибкого шланга подвода газа и шнура питания.

## 12 ТРАНСПОРТИРОВАНИЕ И ХРАНЕНИЕ

- Перевозить плиту необходимо в заводской упаковке в вертикальном положении.
- Транспорт и хранилища должны обеспечивать защиту плиты от атмосферных осадков и механических повреждений.
- В неотапливаемом помещении плита должна храниться в упакованном виде.

## 13 УТИЛИЗАЦИЯ

- Утилизация плиты проводится уполномоченными организациями по обращению и переработке бытовой техники в соответствии с действующими нормами.

## 14 ГАРАНТИИ ИЗГОТОВИТЕЛЯ

*Данные гарантийные обязательства не ограничивают определенные законом права потребителей.*

- Гарантийная карта является неотъемлемой частью (см. приложение) руководства по эксплуатации.
- Месяц и год изготовления и адрес изготовителя прибора указаны в гарантийной карте и в маркировке прибора.
- Сведения о приемке прибора указаны в гарантийной карте.
- Гарантийный срок эксплуатации прибора - 2 года со дня продажи через торговую сеть, а при отсутствии отметки о продаже в руководстве по эксплуатации или гарантийной карте - с даты изготовления, если иное не указано в действующем законодательстве.
- Гарантийный ремонт производится персоналом уполномоченной сервисной службы.
- Специалист сервисной службы, производящий ремонт, обязан заполнить отрывной изымаемый талон и корешок к нему.
- **ВНИМАНИЕ!** ВО ИЗБЕЖАНИЕ НЕДОРАЗУМИЙ, СВЯЗАННЫХ С ГАРАНТИЙНЫМ ОБСЛУЖИВАНИЕМ, ТРЕБУЙТЕ ОТ ПРОДАВЦА ОБЯЗАТЕЛЬНОГО УКАЗАНИЯ В ГАРАНТИЙНОЙ КАРТЕ НАИМЕНОВАНИЯ И АДРЕСА СЕРВИСНОЙ СЛУЖБЫ И ОТМЕТКИ О ПРОДАЖЕ.
- Замена перегоревшей лампы освещения духовки не является гарантийным случаем.
- Претензии по комплектности и механическим повреждениям после продажи плиты не принимаются.
- Гарантийные обязательства не выполняются в случае:
  - несоблюдения правил транспортировки и хранения;
  - несоблюдения правил подключения и эксплуатации;
  - разборки и ремонта плиты лицами, не имеющими на это право.
- **ВНИМАНИЕ!** ВСЕ РАБОТЫ ПО ПОДКЛЮЧЕНИЮ, ОБСЛУЖИВАНИЮ И ПОСЛЕДУЮЩЕМУ РЕМОНТУ ПЛИТЫ ДОЛЖНЫ ПРОВОДИТЬСЯ ТОЛЬКО СПЕЦИАЛИСТАМИ ОРГАНИЗАЦИЙ, ИМЕЮЩИХ НА ЭТО ПРАВО В СООТВЕТСТВИИ С ЗАКОНОДАТЕЛЬСТВОМ И ДЕЙСТВУЮЩИМИ РЕГИОНАЛЬНЫМИ ПРАВИЛАМИ.

- По вопросам гарантийного ремонта необходимо обращаться к Продавцу или в указанные им в гарантийной карте сервисные организации. По вопросам послегарантийного ремонта необходимо обращаться в организацию имеющую на это право.
- Сервисная служба завода изготовителя окажет помощь и ответит на все Ваши вопросы:

**СП ОАО «Брестгазоаппарат»:**  
Республика Беларусь, 224016,  
г. Брест, ул. Орджоникидзе, 22

servis.vnf@gefest.org

**Унитарное предприятие  
“Гефест-техника”:**

Республика Беларусь, 224002,  
г. Брест, ул. Суворова, 21

gt.sa@gefest.org

адрес электронной  
почты  
бесплатная горячая  
линия:

- для Республики Беларусь - 8 801 201 44 44
- для России, Казахстана, Узбекистана - 8 10 800 2010 44 44
- для Украины, Литвы, Латвии - 00 800 2010 44 44
- для прочих стран - +375 162 27 67 62

Таблица 7

Модификация плиты	Отличительные особенности модификации от основного исполнения плиты										Основное исполнение плиты, на которое распространяется модификация		
	Цвет плиты	Дизайн плиты	Крышка варочной панели	Газ-контроль	Электророзжиг	Вертел	Таймер механический	Таймер аналоговый	Ручки управления	Двухзонная горелка варочной панели		Горелки варочной панели	Дверца духовки
0001	К												6100-01...-04; 5100-00...-04
0002			Ск										6100-01...-04; 5100-02...-04
0003	К		Ск										6100-02...-04; 5100-03,-04
0004		Н	Ск										6100-02...-04; 5100-01...-04
0005					-Э								5100-01
0006	К				-Э								5100-01
0009						-В	-Т						6100-02; 5100-02;
0010	К					-В	-Т						6100-02; 5100-02
0011			Ск			-В	-Т						6100-02
0012	К		Ск			-В	-Т						6100-02
0017			Щ										6100; 5100
0018	К		Щ										6100; 5100
0019							Тм						5100-01
0020	К						Тм						5100-01
0040		Н	Ск										5300-02, -03; 6300-02; -03
0042		Н											6500-02, -03; 5500-03
0043	Ч	М											6500-02...-04; 5500-02...-04
0044	Ч	Н											6500-02, -03; 5500-03
0045	К	Н											6500-02, -03; 5500-03
0046	Ч	Н	Ск										6300-02, -03; 5300-02, -03
0047	К	Н	Ск										6300-02, -03; 5300-02, -03
0052		М	Ск										6300-02, -03; 5300-02, -03

Продолжение таблицы 7

Модификация плиты	Отличительные особенности модификации от основного исполнения плиты											Основное исполнение плиты, на которое распространяется модификация		
	Цвет плиты	Дизайн плиты	Крышка варочной панели	Газ-контроль	Электророзжиг	Вертел	Таймер механический	Таймер аналоговый	Ручки управления	Двухзонная горелка варочной панели	Горелки варочной панели		Дверца духовки	
0053	Ч	М											6500-03; 5500-03	
	Ч	М	Ск										6300-03; 5300-02, -03	
0054	К	М											6500-03; 5500-03	
	К	М	Ск										6300-03; 5300-02, -03	
0068	С												6100-02; 5100-02	
0069	Ч	Нн											5500-02; 6500-04	
0084		Н	Ск			-В	-Т						6100-03	
0102			Щ									-Вг	5100	
0113		М							Ст				6500-02; 5500-02	
0114	К	М							Ст					
0115	Ч	Н							Ст					
0145	Кр	Рн							Рб				6100-02	
0167	Кр												6100-02; 5100-02	
0169	Ч	Нн							Пс				6500-04	
0179	Ч	Ру	Ск					Та	Рб				6100-03	
0181		Р	Ск						Рб				6100-02; 5100-02	
0182	Кр	Р	Ск						Рб					
0183	Ч	Р	Ск						Рб					
0185		Р				-В	-Т		Рб					
0186	Кр	Р							Рб					6100-01
	Кр	Р				-В	-Т		Рб				6100-02; 5100-02	
0187	Ч	Р	Ск			-В	-Т		Рб				6100-02; 5100-02	
0244	Ч	Н										Дг	6500-04	
0245	К	Н										Дг	6500-04	
0279	Кр	Ру	Ск					Та	Рб				6100-03	
0284	Ч	Нн								Дг			6500-03	
0286	Кр	Р	Ск						Рб				6100-01	
0300					Бе									
0301	К				Бе									
0304		Н	Ск	Бе				-Т					5100-02	
0309				Бе		-В	-Т						5100-02; 6100-02	
0310	К			Бе		-В	-Т							
0313		М		Бе					Ст				6500-02	
0314	К	М		Бе					Ст					
0315	Ч	Н		Бе					Ст					
0319	К	У		Бе		-В	-Т							6100-02
0340		Н	Ск	Бе										6300-02
		Н	Ск	Бе				-Т					5300-02	
0342		Н		Бе									6500-02	
		Н		Бе				-Т					5500-02	
0344	Ч	Н		Бе									6500-02	
	Ч	Н		Бе				-Т					5500-02	
0346	Ч	Н	Ск	Бе									6300-02	
	Ч	Н	Ск	Бе				-Т					5300-02	

Модификация плиты	Отличительные особенности модификации от основного исполнения плиты											Основное исполнение плиты, на которое распространяется модификация	
	Цвет плиты	Дизайн плиты	Крышка варочной панели	Газ-контроль	Электророзжиг	Вертел	Таймер механический	Таймер аналоговый	Ручки управления	Двухзонная горелка варочной панели	Горелки варочной панели		Дверца духовки
0347	К	N	Ск	Бс									6300-02
	К	N	Ск	Бс			-Т						5300-02
0352		М		Бс			-Т						6500-02
		М	Ск	Бс									5500-02
		М	Ск	Бс			-Т						6300-02
0353		Ч	М		Бс								5300-02
		Ч	М		Бс		-Т						6500-02
		Ч	М	Ск	Бс								5500-02
		Ч	М	Ск	Бс		-Т						6300-02
0354		К	М		Бс								5300-02
		К	М		Бс		-Т						6500-02
		К	М	Ск	Бс								5500-02
		К	М	Ск	Бс		-Т						6300-02
0386	Кр	Р		Бс		-В	-Т		Р6			5300-02	
0391	К	Кф		Бс		-В	-Т					6100-02	
0393	Ч	Кф	Ск	Бс								6300-02	
0396	Ч	Нт	Ск	Бс					Ст				
S000											Д	6100-02; 6100-03	
S004		Н	Ск								Д		
S040		N	Ск								Д		
S042		N									Д		
S046	Ч	N	Ск								Д	6300-02; 6300-03	
S396	Ч	Нт	Ск	Бс							Д	6300-02	
S053	Ч	М	Ск								Д	6300-03	

- Цвет плиты: "К" - коричневый, "Ч" - чёрный, "Кр" - кремовый, "С" - серый.
- Дизайн плиты: "Н" - фронт из нержавеющей стали, "Нн" - декорирование плиты накладками из нержавеющей стали, "N" - рисунок "Nord", "М" - рисунок "Мрамор", "Р" - плита в стиле "Ретро", "Ру" - плита в стиле "Ретро", рисунок "Узоры", "Рн" - плита в стиле "Ретро" с металлической накладкой на дверце духовки, "У" - рисунок "Узоры", "Вл" - рисунок "Волна", "Нт" - рисунок "Ноты", "Кф" - рисунок "Кофе".
- Крышка стола: "Ск" - стеклянная крышка, "Щ" - щиток вместо крышки.
- Газ-контроль: "Бс" - плита с безопасностью горелок стола.
- Электророзжиг: "-Э" - плита без электророзжига.
- Вертел: "-В" - плита без вертела.
- Таймер: "-Т" - плита без таймера, "Тм" - плита с таймером механическим.
- Таймер аналоговый: "Та" - плита с таймером аналоговым вместо электронного.
- Ручки управления: "Ст" - плита с ручками управления "Стандарт", "Рз" - плита с ручками управления "Ретро"-золото, "Р6" - плита с ручками управления "Ретро"-бронза, "Пс" - плита с полсветовой ручек управления.
- Двухзонная горелка варочной панели: "Др" - плита с двухзонной горелкой варочной панели.
- Горелки варочной панели: "-Вр" - плита без вспомогательной горелки варочной панели.
- Дверца духовки: "Д" - дверца духовки с доводчиком.

Таблица 8

№	Элементы комфортности плиты		Модель плиты																								
	1	Таймер	6100-01	6100-02	6100-03	6100-04	6500-02	6500-03	6500-04	6300-02	6300-03	6300-04	6700-02	6700-03	6700-04	5100	5100-01	5100-02	5100-03	5100-04	5300-02	5300-03	5300-04	5500-02	5500-03	5500-04	
	электронный многофункциональный (функции: часы, будильник, отключение горелок стола и духовки)	электронный кнопочный сенсорный механический																									
2	«Газ-контроль» горелок	духовки варочной панели																									
3	Электророзжиг горелок	духовки варочной панели																									
4	Кнопка розжига	на ручках управления на панели управления																									
5	Двухзонная горелка	варочной панели																									
6	Горелка гриль																										
7	Вертел																										
8	Шашлычница																										
9	Управление духовкой	термостат (ТУП) кран с безопасностью																									
10	Подсветка духовки																										
11	Направляющие духовки	проволочные штапикованные																									
12	Ящик выдвижной																										
13	Решетка стола	чугунная сварная																									