



Пайдалануу боюнча колдонмо

ТОНДУРГУЧ
Мазмуну

Коопсуздук – жакшы көнүмүш адат

Жалпы коопсуздук эрежелери
Утилизациялоо

Орнотуу жана ишке түшүрүү

Желдетүү
Түздөө
Электр тармагына улоо

Буюмдун сүрөттөлүшү

Жалпы көрүнүшү
Башкаруу панели

Тондургуч бөлүмдөн пайдалануу

Электр энергиясын үнөмдөө боюнча сунуштар

Бузуктуктар жана аларды оңдоонун усулдары

Кызмат көрсөтүү жана күтүү

Эритүү
Кызмат көрсөтүү жана күтүү

Техникалык кызмат көрсөтүү

Техникалык мүнөздөмөсү

Өндүрүүчү эскертүүсүз буюмдун түзүлүшү жана комплектелиши боюнча прибор ишинин натыйжалуулугун төмөндөтпөй турган өзгөрүш киргизүү укугун өзүндө сактап калат:
- бул колдонмодо келтирилген кээ бир параметрлер боолголуу саналат,
- өндүрүүчү көрсөтүлгөн чоңдуктардан кичине четтегендик үчүн жоопкер эмес

Շահագործման ձեռնարկ

ՍԱՌՆԱԲԱՆ
Բովանդակություն

17 **Անվտանգությունը՝ լավ սովորություն Է** 24

Անվտանգության ընդհանուր կանոնները
Ուտիլիզացում

18 **Տեղադրում և միացում** 25

Օդափոխություն
Հավասարեցում
Միացում՝ էլեկտրական ցանցին

19 **Արտադրանքի նկարագրությունը** 19

Ընդհանուր տեսք
Կառավարման վահանակ

20 **Սառցարանային բաժնի օգտագործումը** 26

20 **Էլեկտրաէներգիայի խնայողության ցուցումներ** 26

21 **Անսարքությունները և դրանց վերացման մեթոդները** 27

21 **Սպասարկում և խնամք** 27

Ապաստեցում
Սպասարկում և խնամք

22 **Տեխնիկական սպասարկում** 28

23 **Տեխնիկական բնութագրեր** 23

Արտադրողն իրավունք ունի առանց նախազգուշացնելու փոփոխություններ կատարել կառուցվածքի և համալրման մեջ, որոնք չեն նվազեցնի սարքի աշխատանքի արդյունավետությունը - որոշ չափանիշներ, որոնք տրված են սույն ցուցումների մեջ, կողմորոշիչ են - արտադրողը պատասխանատվություն չի կրում՝ նշված մեծություններից աննշան շեղումների համար:



У разі незадовільної роботи морозильника або виникнення несправностей прочитайте цей розділ, перш ніж викликати техніків сервісної служби. У більшості випадків ви можете вирішити проблеми, що виникли, самі.

Морозильник не працює

Перевірте, що:

- У будинку не відключено електрику;
- Вилка надійно прилягає до розетки;
- Розетка справна. Для перевірки підключіть до розетки пристрій, у справності якого ви впевнені.

Температура у відділеннях морозильника занадто висока

Перевірте, що:

- Двері закриті щільно, ущільнення на дверях не пошкоджені;
- Встановлено потрібний режим холоду;
- Відділення не переповнені продуктами;
- Двері морозильника не відчиняли часто.

Постійно працює компресор

Перевірте, що:

- Двері закриті щільно, ущільнення на дверях не пошкоджені, двері відкриваються не дуже часто;
- Температура в приміщенні не дуже висока;
- Включений режим швидкої заморозки.

Морозильник занадто шумить під час роботи

Перевірте, що:

- Морозильник врівняний;
- Морозильник не торкається сторонніх предметів (наприклад, навколишніх меблів).

Холодоагент, що циркулює всередині системи охолодження, може негослоно булькати, навіть якщо компресор не працює. Не турбуйтеся, це абсолютно нормально.

Характерні звуки включення терморегулятора й компресора є звуками, що виникають при роботі електроаппаратури приладу.

Блимає червоний індикатор оповіщення та звучить звуковий сигнал

Перевірте що:

- Двері закриті щільно, ущільнення на дверях не пошкоджені;
- Відділення не переповнені продуктами;
- Двері морозильника не відчиняли часто.

Після усунення причин підвищення температури все оповіщення закінчуються самостійно.

Блимає червоний індикатор оповіщення спільно з індикатором температури і звучить звуковий сигнал

Прилад працює по резервним налаштувань, необхідна допомога служби сервісу.

Обслуговування та догляд

Перед виконанням будь-яких операцій з миття та обслуговування від'єднайте морозильник від електромережі.

Розморожування

Морозильник з системою No Frost розморожується автоматично. Утвориться вода надходить в дренажну систему, потім випаровується теплом компресора.

Якщо ви вирішили розморозити його вручну - увімкніть кнопкою на панелі управління режим очікування і відключіть морозильник від електромережі. На час розморожування загорніть заморожені продукти в кілька шарів газети і помістіть їх, по можливості, у холодне місце.

Залиште двері відкритими для того, щоб іній розтанув швидше. Для прискорення розморожування помістіть до камери каструлю з теплою водою.

Видаліть вологу, що накопичилася, губкою або тканиною, що вбирає вологу. Вимийте і ретельно висушіть камери перед повторним включенням.

Підвищення температури заморожених харчових продуктів під час відтавання, що виконується вручну, обслуговування та чищення приладу, може зменшити термін їх зберігання.

Обслуговування та догляд

Внутрішні і зовнішні поверхні морозильника мийте губкою або м'якою тканиною, змоченою в розчині харчової соди в теплій воді (сода також є хорошим дезінфектором). За відсутності харчової соди використовуйте нейтральний миючий засіб.

Ніколи не використовуйте легкозаймисті органічні розчинники, абразивні речовини, речовини, що містять хлор та аміак.

Усі змінні частини можна мити розчином мила або миючого засобу у воді. Також їх можна мити в посудомийній машині. Пам'ятайте, що всі змінні частини необхідно ретельно висушити перед тим, як поставити їх назад у морозильник.

Пил може накопичуватися на конденсаторі морозильника та перешкоджати його нормальній роботі. Обережно пропилососьте задню стінку морозильника, використовуючи відповідні насадки.

Якщо ви не збираєтеся використовувати морозильник тривалий час, розморозьте його, вимийте всередині, висушіть і залиште двері прочищеними, щоб уникнути утворення неприємного запаху та цвілі.

Температура всередині морозильної камери автоматично регулюється відповідно до встановленого режиму холоду.

З метою забезпечення найкращих умов зберігання продуктів дотримуйтесь нижчезазначених рекомендацій: при неправильному зберіганні навіть найсвіжіші продукти швидко зіпсуються.

— Продукти, призначені для заморожування та зберігання в морозильнику, слід ретельно упакувати, щоб уникнути утворення зайвого інею.

— Коли заморожуєте свіжі продукти, не допускайте, щоб вони торкалися раніше заморожених продуктів. Прийнятніше, щоб продукти, які розміщуються всередині відділення для заморожування, не стикалися із задньою та бічними стінками. Пам'ятайте, що збереження продуктів залежить від швидкості заморожування.

— Намагайтеся не відкривати двері морозильника під час заморожування.

— Для правильного зберігання та легкості подальшого розморожування розміщуйте продукти в морозилці невеликими порціями – це сприяє також більш швидкому та надійному заморожуванню. Рекомендуємо вести записи із зазначенням дати заморожування.

— У разі збоїв в електроживленні або випадкового розморожування, коли морозильник вимкнений, не відчиняйте двері морозильника – це допоможе зберегти низьку температуру в морозилці на більш тривалій термін.

— Частково розморожені продукти використовуйте для приготування страв з тепловою обробкою.

— Всупереч загальновідомій думці пам'ятайте, що приготовані продукти можна зберігати менший час, ніж свіжі.

— Не ставте в морозильник рідини в ємностях без кришки, щоб уникнути підвищення вологості – це веде до підвищення температури в морозильній камері.

— Ніколи не кладіть до морозильного відділення на тривалій час повні скляні ємності із замерзаючими рідинами. Рідина, кристалізуючись, може зруйнувати ємність.

— Якщо температура докипіла впродовж тривалого часу не перевищує 10°C, то температура, необхідна для зберігання продуктів, не буде досягнута, що скоротить час зберігання продуктів.

— Режим швидкої заморозки забезпечує режим роботи приладу для швидкого досягнення низьких температур. Вийти з режиму можливо як вручну, так і автоматично.

— Для заморожування не більше половини від максимальної зазначеної в таблиці-паспорті всередині приладу кількості свіжих продуктів покладіть ці продукти у відділення для заморожування та включіть функцію швидкої заморозки. Після закінчення 48 годин з моменту вмикання режиму прилад повернеться до нормального режиму автоматично.

— Щоб заморозити максимальну для вашого приладу кількість свіжих продуктів, за 24 години до закладки свіжих продуктів увімкніть режим швидкої заморозки, покладіть продукти у відділення для заморожування. Після закінчення 48 годин з моменту вмикання режиму прилад повернеться до нормального режиму автоматично.

— **УВАГА!** При відключенні електроенергії під час режиму швидкої заморозки прилад почне працювати у звичайному режимі після її подачі.

Закривайте двері щільно

Слідкуйте за тим, щоб гума ущільнювача на двері морозильника залишалася чистою та щільно прилягала до корпусу при закритті – це дозволить уникнути витoku холодного повітря.

Не кладіть гарячу їжу

Гарячі продукти, поміщені в морозильник, негайно підвищують температуру на декілька градусів. Дайте охолонути продуктам та посуду до кімнатної температури перед тим, як поміщати їх у морозильник.

Цей прилад призначений для використання в побутових і подібних умовах:

— У кухонних зонах для персоналу в магазинах, офісах та інших виробничих умовах;

— У фермерських будівлях і клієнтами в готелях, мотелях та іншій інфраструктурі житлового типу;

— В умовах режиму пансіону «Проживання плюс сніданок»;

— У громадському харчуванні та подібних умовах, не пов'язаних з торгівлею.

Рекомендації щодо економії електроенергії

Правильно встановлюйте морозильник

На відстані від джерел тепла, у добре провітрюваному приміщенні, відповідно до рекомендації параграфу «Установка» («Вентиляція»).

Правильно встановіть температуру

Встановіть на панелі управління середній режим холоду. Встановлення надмірно низької температури позначиться тільки на підвищенні витрати електроенергії, але не покращить збереження продуктів.

Не переполюйте

Для збереження продуктів важлива достатня циркуляція повітря. Переполювання продуктами заважає вільній циркуляції повітря, правильній роботі морозильника і викликає додаткову витрату електроенергії.

Тримайте двері закритими

Відкривайте двері тільки за необхідності. Пам'ятайте, що кожне відкривання дверей дещо підвищує температуру всередині морозильника та на відновлення попередньої температури витрачається електроенергія.

UZ O'zbek tilida

UKR Українська

Foydalanish bo'yicha qo'llanma

MUZLATKICH
Mundarija

Xavfsizlik yaxshi odat
Xavfsizlik umumiy qoidalari
Utilizatsiya

O'rnatish va ishga tayyorlash
Ventilyatsiya
Tekislash
Elektr tarmog'iga ulash

Mahsulot tuzilishi
Umumiy ko'rinishi
Boshqaruv paneli

Muzlatkich bo'limidan foydalanish

Elektr energiyaisni tejash bo'yicha tavsiyalar

Nosozliklar va ularni bartaraf qilish usullari

Xizmat ko'rsatish va tutish
Muzni eritish
Xizmat ko'rsatish va tutish

Texnik xizmat ko'rsatish

Texnik tasniflar

Ishlab chiqaruvchi jihozning konstruksiyasi va to'plamiga, uning ishlash samaradorligini yomonlashtirmaydigan o'zgartirishlarni oghlantirmasdan kiritish huquqiga ega
- ushbu qo'llanmada keltirilgan ba'zi ko'rsatkichlar taxminiydir;
- ishlab chiqaruvchi berilgan ko'rsatkichlardan sezilarli bo'lmagan chetlanishlar javobgar emas.

Керівництво по експлуатації

МОРОЗИЛЬНИК
Зміст

29 **Безпека – гарна звичка**
Загальні правила безпеки
Утилізація

30 **Встановлення та вмикання**
Вентиляція
Вирівнювання
Підключення до електромережі

13 **Опис виробу**
Загальний вигляд
Панель керування

31 **Використання морозильного відділення**

31 **Рекомендації щодо економії електроенергії**

32 **Несправності і та засоби їх усунення**

32 **Обслуговування та догляд**
Розморожування
Обслуговування та догляд

33 **Технічне обслуговування**

34 **Технічні характеристики**

Виробник залишає за собою право без попередження вносити зміни в конструкцію та комплектацію, які не погіршують ефективність роботи приладу:
- деякі параметри, наведені в цій інструкції, є орієнтовними,
- виробник не несе відповідальності за незначні відхилення від вказаних величин.

⚠ Сохраните данное руководство. Оно должно быть в комплекте с морозильником в случае продажи, передачи оборудования или при переезде на новую квартиру, чтобы новый владелец оборудования мог ознакомиться с правилами его функционирования и обслуживания.

⚠ Внимательно прочитайте руководство: в нем содержатся важные сведения по установке и безопасной эксплуатации вашего морозильника.

⚠ Морозильник разработан для использования внутри помещений. Ни при каких обстоятельствах не используйте его на улице, в гараже и т.п.

⚠ Этот прибор предназначен для замораживания и хранения продуктов в морозильном отделении.

⚠ Прибор не предназначен для использования лицами (включая детей) с пониженными физическими, чувственными или умственными способностями или при отсутствии у них жизненного опыта или знаний, если они не находятся под контролем или не проинструктированы об использовании прибора лицом, ответственным за их безопасность. Дети должны находиться под контролем для недопущения игры с прибором.

⚠ Не касайтесь морозильника влажными руками во избежание поражения электрическим током в случае неисправности прибора.

⚠ Не пользуйтесь удлинителями и переходниками! Это создает потенциальную опасность возгорания. Производитель не несет ответственности за возгорания, произошедшие из-за использования переходников и удлинителей, а также соединительного кабеля, сечение которого не соответствует потребляемой мощности. Не вынимайте вилку из розетки за провод - это очень опасно. При повреждении шнура питания его следует заменить специальным шнуром или комплектом, получаемым у изготовителя или его представителя. Замена кабеля должна производиться только квалифицированным персоналом.

⚠ **ВНИМАНИЕ!** Когда устанавливаете прибор, убедитесь, что шнур питания не зажат и не поврежден.

⚠ **ВНИМАНИЕ!** Не располагайте многочисленные переносные розетки (удлинители) или переносные источники питания позади прибора.

⚠ Не касайтесь внутренних охлаждающих поверхностей морозильника, особенно если ваши руки мокрые. Не кладите в рот куски льда, только что вынутые из морозильника, - так можно получить местное обморожение.

⚠ Перед выполнением любых операций по мойке или обслуживанию отсоедините морозильник от сети.

⚠ Если морозильник предназначен для замены старого, имеющего запирающие устройства на двери, перед тем как выбросить старый морозильник, выведите его из строя или снимите это устройство для того, чтобы обезопасить детей, которые рискуют быть запертыми внутри во время игры.

⚠ При возникновении нестандартной ситуации отключите морозильник от сети и позвоните в сервисный центр, телефон которого напечатан в гарантийном документе (сервисном сертификате).

⚠ Запрещается изменение конструкции морозильника и вмешательство лиц, неуполномоченных производителем на гарантийный ремонт.

⚠ Не храните и не используйте бензин и другие огнеопасные жидкости и газы в или вблизи морозильника, других электробытовых приборов.

⚠ **ВНИМАНИЕ!** Запрещается контакт задней стенки (решетки конденсатора) морозильника с гибким газовым металлорукавом, используемым для подключения газовой плиты,

а также металлическими трубопроводами газо- и водоснабжения, электрическими проводами иных электроприборов.

⚠ Не складировать взрывоопасные объекты, в частности аэрозольные баллоны с воспламеняющимся наполнителем в приборе.

⚠ Риск травмирования из-за избыточного веса. Используйте двух или больше человек, чтобы переместить и установить Ваш продукт. Отказ следовать этим инструкциям может привести к повреждению и травме. Используйте защитные перчатки.

⚠ В случае длительного отключения электрического питания продукты могут испортиться.

⚠ Во время манипуляций с морозильным прибором (установка, чистка и т.п.) держите детей под присмотром во избежание их травмирования.

⚠ Прибор следует устанавливать в помещении, где температура окружающей среды соответствует климатическому классу, указанному в табличке с техническими данными:

Климатический класс	Температура окружающей среды
SN	от +10°C до +32°C
N	от +16°C до +32°C
ST	от +16°C до +38°C
T	от +16°C до +43°C

⚠ **ВНИМАНИЕ!** Ваш прибор заправлен хладагентом R600a (обозначение в сервисном сертификате и на табличке внутри прибора). Предупреждаем Вас, что это изобутан – природный газ, который является горючим. При случайном повреждении контура хладагента избегайте любых видов открытого огня или потенциальных источников воспламенения и тщательно проветрите помещение, где стоит морозильник.

Объем помещения должен составлять 1 м³ на каждые 8 г хладагента R600a в изделии. Количество хладагента, содержащееся в вашем конкретном морозильнике, указано на табличке с паспортными данными внутри морозильника.

Никогда не включайте морозильник с признаками повреждения; если у вас возникли сомнения в исправности изделия, обратитесь в авторизованный сервисный центр.

⚠ **ВНИМАНИЕ!** Не используйте внутри устройства электрические приборы.

⚠ **ВНИМАНИЕ!** Не загромождайте вентиляционные отверстия, расположенные в корпусе устройства или во встраиваемой конструкции.

⚠ **ВНИМАНИЕ!** Не допускайте повреждения контура хладагента.

⚠ **ВНИМАНИЕ!** Не используйте механические устройства или другие средства для ускорения процесса оттаивания, кроме рекомендуемых изготовителем.

В случае повреждения уплотнителя примите меры по его незамедлительной замене.

Упаковочные материалы подлежат повторной переработке и маркируются символом.

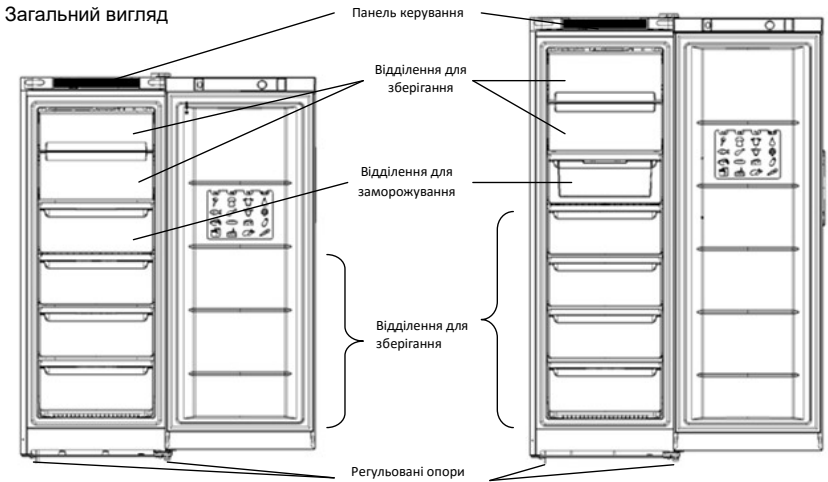


Повторное включение прибора (например, при случайном отключении) осуществляйте через 5-10 минут.

DFZ 4150, DFZ 4150.1, DFZ 4150.1S, ITU 1150, ITU 1175, DFZ 5175, DFZ 5175S,

DFZ 5175E

Загальний вигляд



Панель керування

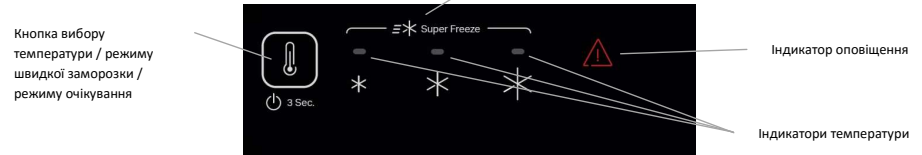
Відділення для зберігання

Відділення для заморожування

Відділення для зберігання

Регульовані опори

Панель керування



Символ режиму швидкої заморозки при підсвічуванні трьох індикаторів температури

Кнопка вибору температури / режиму швидкої заморозки / режиму очікування

Індикатор оповіщення

Індикатори температури

Кнопка вибору температури / режиму швидкої заморозки - коротким послідовним натисканням вибирається режим холоду: мінімальний - нижче середнього - середній - вище середнього - сильний холод - режим швидкої заморозки - знову мінімальний і далі циклічно. Обраний режим підсвічується відним індикатором і приблизно відповідає середній температурі -16 °C, -18 °C, -20 °C, -22 °C і -24 °C.

Режим швидкої заморозки підсвічується одночасно всіма індикаторами температури. Вихід з режиму швидкої заморозки автоматично через 48 годин або вручну коротким натисканням кнопки вибору температури.

Режим очікування вмикається / вимикається утримуванням кнопки вибору температури понад 3 с і призводить до повної зупинки функціонування приладу, усі індикатори неактивні, але повністю пристрій не знеструмується!

Індикатор оповіщення червоним мерехтінням сигналізує про підвищення температури в камері приладу внаслідок незачинених дверей. Інші причини описані в розділі «Несправності та методи їх усунення».

Правильна установка необхідна для забезпечення надійної та ефективної роботи морозильника.

Вентиляція

Компресор і конденсатор морозильника в процесі роботи нагріваються, тому необхідно забезпечити достатню вентиляцію. Морозильник повинен бути встановлений у добре провітрюваному приміщенні з нормальною вологістю. Заборонено встановлювати морозильник у приміщеннях з підвищеною вологістю, наприклад у ванних кімнатах, підвалах. При установці забезпечте мінімальні зазори 5 см за задньою та бічними сторонами приладу і 10 см зверху для вільної циркуляції повітря. Не перекривайте рух повітря позаду приладу.

Не встановлюйте поблизу джерел тепла

Не слід встановлювати морозильник так, щоб він знаходився під впливом прямих сонячних променів або поруч із джерелами тепла (кухонними плитами, духовками, каминами).

Вирівнювання

Для хорошої роботи морозильника важливо, щоб він знаходився на рівній поверхні. Після установки морозильника на місце відрегулюйте його положення шляхом обертання регулювальних опор у його передній частині. Нахил морозильника назад не повинен перевищувати 5°.

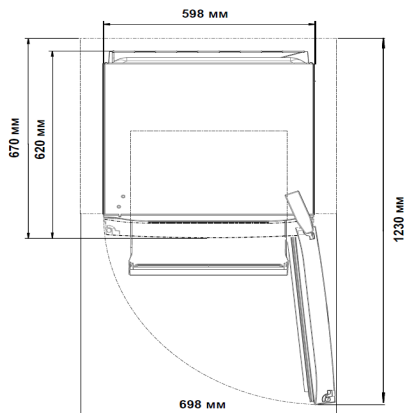
Заздалегідь виміряйте дверні прорізи (ширину і висоту), сходові прольоти і т.п., щоб переконатися, що прилад можна перемістити до обраного місця.

ВИДАЛІТЬ

розпірки та клейкі стрічки, що утримують рухливі частини приладу від зсуву.

Якщо прилад має захисне покриття з полімерної плівки, акуратно видаліть його, дотримуючись запобіжних заходів, щоб не пошкодити лакофарбове або полімерне покриття деталей.

Робочі габарити приладу



Підключення до електромережі

Морозильник виконаний за ступенем захисту від ураження електричним струмом класу I та підключається до електричної мережі за допомогою двополосної розетки з заземлюючим контактом.

Перед підключенням до електромережі переконайтеся, що:

— напруга в мережі відповідає даним, зазначеним у таблиці, яка знаходиться на правій внутрішній стороні стінки морозильника, а саме ~ 220-240В;

— заземлюючий контакт електричної розетки безпосередньо електрично поєднаний із заземлюючим дротом кабелю живлення електричної мережі (з'єднувальний дріт повинен бути розрахований на струм не менше 10А);

— розетка та вилка одного типу; якщо вилка не підходить до розетки, розетку слід замінити на відповідну вилці живильного шнура (роботи повинен виконувати кваліфікований електрик).

Морозильник повинен бути встановлений таким чином, щоб ви завжди мали доступ до розетки. Морозильник, підключений з порушенням вимог безпеки побутових приладів великої потужності, викладених у цьому посібнику, є потенційно небезпечним. Холодильник, що безпосередньо підключений до двопровідної електромережі, експлуатують з пристроєм захисного відключення (ПЗВ), що має такі значення параметрів діапазон номінальних напруг - від ~220-240В/50 Гц, поріг спрацьовування - не більше 30 мА номінальний час спрацьовування - 0,1 с.

Електрична мережа повинна мати пристрій захисту розрахований на 16А. Забороняється підключати холодильний прилад до електричної мережі, яка має несправний захист від струмових навантажень.

Виробник не несе відповідальності за шкоду здоров'ю та власності, якщо вона викликана недотриманням зазначених норм встановлення.

УВАГА!

Після встановлення почекайте приблизно три години перед тим, як підключити морозильник до електромережі, щоб бути впевненим, що холодоагент після транспортування розподілився належним чином. Це необхідно для правильної роботи морозильника.

Перед початком експлуатації в морозильнику необхідно вимити внутрішні поверхні розчином харчової соди.

Після того, як ви підключили морозильник до електричної мережі, встановіть на панелі управління середній режим холоду; через кілька годин ви можете помістити продукти до морозильної камери.

УВАГА!

Для уникнення ризику задухи пакувальні відходи (плівки, пінопласт та ін) повинні зберігатися поза досяжністю дітей.

Правильная установка необходима для обеспечения надежной и эффективной работы морозильника.

Вентиляция

Компрессор и конденсатор морозильника в процессе работы нагреваются, поэтому необходимо обеспечить достаточную вентиляцию. Морозильник должен быть установлен в хорошо проветриваемом помещении с нормальной влажностью. Запрещено устанавливать морозильник в помещениях с повышенной влажностью, например в ванных комнатах, подвалах. При установке обеспечьте минимальные зазоры 5 см за задней и боковыми сторонами прибора и 10 см сверху для свободной циркуляции воздуха. Не перекрывайте движение воздуха сзади прибора.

Не располагайте вблизи источников тепла

Не следует устанавливать морозильник так, чтобы он находился под воздействием прямых солнечных лучей или рядом с источниками тепла (кухонными плитами, духовками, каминами).

Выравнивание

Для хорошей работы морозильника важно, чтобы он находился на ровной поверхности. После установки морозильника на место отрегулируйте его положение путем вращения регулировочных опор в его передней части. Наклон морозильника назад не должен превышать 5°.

Заранее измерьте дверные проемы (ширину и высоту), лестничные пролеты и т.п., чтобы убедиться, что прибор можно переместить к выбранному месту.

УДАЛИТЕ

распорки и клеящие ленты, удерживающие подвижные части прибора от смещения.

Если прибор имеет защитное покрытие из полимерной пленки – аккуратно удалите его, соблюдая меры предосторожности, чтобы не повредить лакокрасочное или полимерное покрытие деталей.

Подключение к электросети

Морозильник выполнен по степени защиты от поражения электрическим током класса I и подключается к электрической сети при помощи двуполосной розетки с заземляющим контактом.

Перед подключением к электросети убедитесь, что:

— напряжение в сети соответствует данным, указанным в табличке, которая находится на правой внутренней стороне стенки морозильника, а именно ~220-240В;

— заземляющий контакт электрической розетки непосредственно электрически соединен с заземляющим проводом питающего кабеля электрической сети (соединительный провод должен быть рассчитан на ток не менее 10А);

— розетка и вилка одного типа; если вилка не подходит к розетке, розетку следует заменить на соответствующую вилке питающего шнура (работы должен производить квалифицированный электрик).

Морозильник должен быть установлен таким образом, чтобы вы всегда имели доступ к розетке. Морозильник, подключенный с нарушением требований безопасности бытовых приборов большой мощности, изложенных в данном руководстве, является потенциально опасным. Морозильник, непосредственно подключаемый к двухпроводной электросети, эксплуатируют с устройством защитного отключения (УЗО), имеющим следующие значения параметров: диапазон номинальных напряжений - ~220-240В/50Гц, порог срабатывания – не более 30мА, номинальное время срабатывания – 0,1с.

Электрическая сеть должна иметь устройство защиты, рассчитанное на 16А. Запрещается подключать холодильный прибор к электрической сети, имеющей неисправную защиту от токовых нагрузок.

Производитель не несет ответственности за ущерб здоровью и собственности, если он вызван несоблюдением указанных норм установки.

ВНИМАНИЕ!

После установки подождите примерно три часа перед тем, как подключить морозильник к электросети, чтобы быть уверенными, что хладагент после транспортировки распределился должным образом. Это необходимо для правильной работы морозильника.

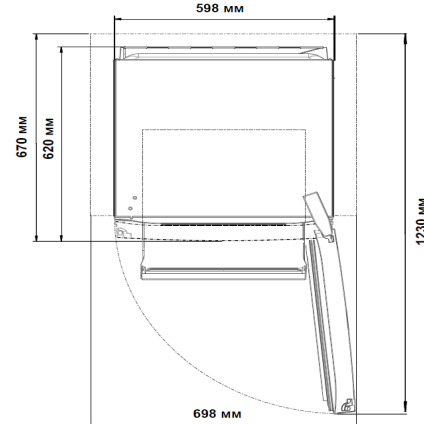
Перед началом эксплуатации в морозильнике необходимо вымыть внутренние поверхности раствором пищевой соды.

После того, как вы подключили морозильник к электрической сети, установите на панели управления средний режим холода; через несколько часов вы можете поместить продукты в морозильную камеру.

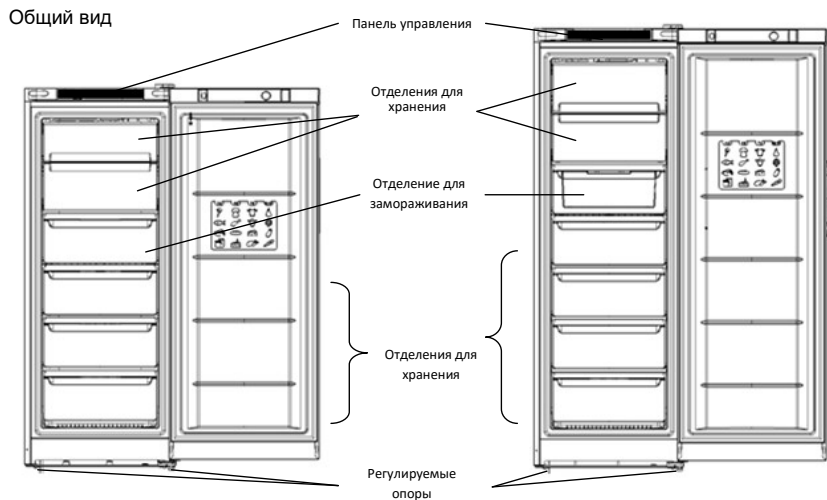
ВНИМАНИЕ!

Для избежания риска удушья упаковочные отходы (пленки, пенопласт и др.) должны храниться вне досягаемости детей.

Рабочие габариты прибора

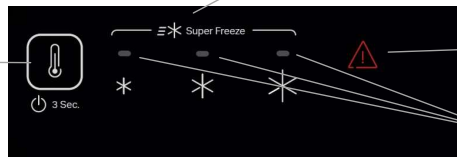


DFZ 4150, DFZ 4150.1, DFZ 4150.1S, ITU 1150, ITU 1175, DFZ 5175, DFZ 5175S, DFZ 5175E



Панель управления

Кнопка выбора температуры / режима быстрой заморозки / режима ожидания



Символ режима быстрой заморозки при подсветке трех индикаторов температуры

Индикатор оповещения

Индикаторы температуры

Кнопка выбора температуры/ режима быстрой заморозки – коротким последовательным нажатием выбирается режим холода: минимальный – ниже среднего – средний – выше среднего - сильный холод – режим быстрой заморозки – опять минимальный и далее циклично. Выбранный режим подсвечивается соответствующим индикатором и примерно соответствует средней температуре -16°C, -18°C, -20°C, -22°C и -24°C.

Режим быстрой заморозки подсвечивается одновременно всеми индикаторами температуры. Выход из режима быстрой заморозки автоматически через 48 часов или вручную коротким нажатием кнопки выбора температуры.

Режим ожидания включается / отключается удерживанием кнопки выбора температуры более 3с. и приводит к полной остановке функционирования прибора, все индикаторы неактивны, но полностью прибор не обесточивается!

Индикатор оповещения красным миганием сигнализирует о повышении температуры в камере прибора вследствие незакрытой двери. Другие причины описаны в разделе «Неисправности и методы их устранения».

Збережіть це керівництво. Воно повинно бути в комплекті з морозильником у разі продажу, передачі обладнання або при переїзді на нову квартиру, щоб новий власник устаткування міг ознайомитися з правилами його функціонування та обслуговування.

Уважно прочитайте керівництво: у ньому містяться важливі відомості з встановлення та безпечної експлуатації вашого морозильника.

Морозильник розроблений для використання в середині приміщень. Ні в якому разі не використовуйте його на вулиці, у гаражі і т.п.

Цей прилад призначений для заморожування та зберігання продуктів у морозильній камері.

Прилад не призначений для використання особами (враховуючи дітей) зі зниженими фізичними, чуттєвими або розумовими здібностями або за відсутності в них життєвого досвіду або знань, якщо вони не знаходяться під контролем або не проінструктовані про використання приладу особою, відповідальною за їх безпеку. Діти повинні знаходитись під контролем для недопущення гри з приладом.

Не торкайтеся морозильника вологими руками, щоб уникнути ураження електричним струмом у разі несправності приладу.

Не використовуйте подовжувачі та перехідники! Це створює потенційну небезпеку загоряння. Виробник не несе відповідальності за загоряння, що виникло внаслідок використання перехідників та подовжувачів, а також сполучного кабелю, перетин якого не відповідає споживній потужності. Не витягайте вилку з розетки за дріт: це дуже небезпечно. При пошкодженні кабелю живлення його слід замінити спеціальним шнуром або комплектом, отриманим у виробника або його представника. Заміна кабелю повинна проводитись тільки кваліфікованим персоналом.

УВАГА! Коли встановлюєте прилад, переконайтеся, що шнур живлення не затиснутий і не пошкоджений.

УВАГА! Не розміщуйте багатомісні переносні розетки (подовжувачі) або переносні джерела живлення позаду приладу.

Не торкайтеся внутрішніх охолоджуючих поверхонь морозильника, особливо якщо ваші руки мокрі. Не кладіть у рот шматки льоду, щойно виїняті з морозилки, - у такий спосіб можна отримати місцеве обмороження.

Перед виконанням будь-яких операцій з миття або обслуговування від'єднайте морозильник від мережі. Якщо морозильник призначений для заміни старого, що має замикаючі пристрої на дверях, перед тим як викинути старий морозильник, виведіть з ладу або зніміть цей пристрій для того, щоб убезпечити дітей, які ризикують бути замкненими всередині під час гри.

При виникненні нестандартної ситуації відключіть морозильник від мережі і зателефонуйте до сервісного центру, телефон якого надрукований у гарантійному документі (сервісному сертифікаті).

Забороняється зміна конструкції морозильника та втручання осіб, які не уповноважені виробником на гарантійний ремонт.

Не зберігайте та не використовуйте бензин та інші легкозаймисті рідини та гази в або поблизу морозильника, інших електропобутових приладів.

УВАГА! Забороняється контакт задньої стінки (решітки конденсатора) морозильника з гнучким газовим металоруків'ям, що використовується для підключення газової плити,

а також металевими трубопроводами газо- та водопостачання, електричними дротами інших електроприладів.

Не складувати вибухонебезпечні об'єкти, зокрема аерозольні балони з займистим наповнювачем у приладі.

Ризик травмування через надмірну вагу. Використовуйте двох або більше осіб, щоб перемістити та встановити Ваш продукт. Відмова дотримуватися цих інструкцій може призвести до пошкодження й травми. Використовуйте захисні рукавички.

У разі тривалого відключення електричного живлення, продукти можуть зіпсуватися.

Під час маніпуляцій з морозильним приладом (установки, чищення тощо) тримайте дітей під наглядом, щоб уникнути їх травмування.

Прилад слід встановлювати в приміщенні, де температура довікля відповідає кліматичному класу, вказаному в таблиці з технічними даними.

Кліматичний клас	Температура довікля
SN	от +10°C до +32°C
N	от +16°C до +32°C
ST	от +16°C до +38°C
T	от +16°C до +43°C

УВАГА! Ваш прилад заправлений холодоагентом R600a (позначення в сервісному сертифікаті й на таблиці всередині приладу). Попереджаємо Вас, що це ізобутан – природний газ, який є паливом. При випадковому пошкодженні контуру холодоагенту уникайте будь-яких видів відкритого вогню або потенційних джерел займання та ретельно перевірте приміщення, де стоїть морозильник.

Об'єм приміщення повинен складати 1 м³ на кожні 8 г холодоагенту R600a у виробі. Кількість холодоагенту, що міститься у вашому конкретному морозильнику, вказане на таблиці з паспортними даними всередині холодильника.

У жодному разі не вмикайте морозильник з ознаками пошкодження; якщо у вас виникли сумніви щодо справності виробу, зверніться до авторизованого сервісного центру.

УВАГА! Не використовуйте всередині пристрою інші електричні прилади.

УВАГА! Не закривайте вентиляційні отвори, розташовані в корпусі пристрою або всередині вбудованої конструкції!

УВАГА! Не допускайте пошкодження контуру холодоагенту.

УВАГА! Не використовуйте механічні пристрої або інші засоби для прискорення процесу відтавання, крім рекомендованих виробником.

У разі пошкодження ущільнювача, прийміть заходи щодо його негайної заміни.

Пакувальні матеріали підлягають повторній переробці та маркуються символом.



Повторне включення приладу (наприклад, при випадковому відключенні) здійснюйте через 5-10 хвилин.

Mahsulot	Muzlatkich		
Savdo markasi	Indesit		
Model	DFZ5175, DFZ5175S, DFZ5175E, ITU1175	DFZ4150	DFZ4150.1S, ITU 1150, DFZ4150.1
Ishlab chiqaruvchi	Indezit Interneshnl" АЖ		
Ishlab chiqarilgan mamlakat	Rossiya		
Maishiy sovituvchi uskuna modeli toifasi	8		
Yangi mahsulotlarni saqlash mumkin bo'lgan umumiy foydali hajmi	Yo'q		
Yangidek saqlash bo'linmasining umumiy foydali hajmi	Yo'q		
Muzlatilgan mahsulotlarni saqlash mumkin bo'lgan umumiy foydali hajmi "****"	250 л	204 л	
Muzlatilgan mahsulotlarni saqlash mumkin bo'lgan umumiy foydali hajmi "****"	-		
Muzlatish bo'linmasining foydalanish imkoniyatlari	✱ ✱ ✱ ✱		
Yangidek saqlash bo'linmasining hisob harorati	Yo'q		
Elektr tarmog'i kuchlanishining nominal qiymati yoki kuchlanish diapazoni	~220-240 V		
Elektr toki turining shartli belgisi yoki o'zgaruvchan tokning nominal chastotasi	50 Hz		
Nominal tok	0,7 A	1 A	
Eritish tizimi ishtirokining quvvati	162 Вт	165 Вт	
Yoritish lampasi maksimal quvvati	Yo'q		
Elektr toki urishidan himoyalash sinfi	Himoya sinfi "I"		
Energetik unumdorlik sinfi	A+	B	
Iyilik energiya sarfi	307 кВтч	275 кВтч	399 кВтч
Iqlim sinfi: W (Iqlim sinfi) Mazkur uskuna atrof-muhit harorati «X» dan «Xygacha bo'lganda foydalanishga mo'ljallangan	SN-T «+10 ⁰ C» dan «+43 ⁰ C»gacha		
Muzlatish quvvati	12kr/24ч	10 kr/24ч	
Elektr energiyasidan xavfsiz uzilish vaqti	15с		
Sovutish tizimi	No Frost		
Sovutkich agenti turi	R 600 a		
To'g'rilangan tovush quvvati	44 дБА		
Kompressorlar soni	1		
Ichkariga o'rnatiladigan uskuna	Yo'q		
Mazkur uskuna faqat vino saqlash uchun mo'ljallangan	Yo'q		
Muvofiqlik sertifikatini bo'yicha ma'lumotlar yoki mazkur texnika uchun sertifikatlar nusxasini olish uchun quyidagi manzilga talabnoma jo'nating	cert.rus@indesit.com		

Виріб	Морозильник		
Торговельна марка	Indesit		
Модель	DFZ5175, DFZ5175S, DFZ5175E, ITU1175	DFZ4150	DFZ4150.1S, ITU 1150, DFZ4150.1
Виробник	АО "Індезіт Інтернешл"		
Країна-виробник	Росія		
Категорія моделі побутового холодильного приладу	8		
Загальний корисний обсяг для зберігання свіжих продуктів	ні		
Загальний обсяг секції свіжості	ні		
Загальний корисний обсяг для зберігання заморожених продуктів "****"	250 л	204 л	
Загальний корисний обсяг для зберігання заморожених продуктів "****"	-		
Експлуатаційні можливості морозильного відділення	✱ ✱ ✱ ✱		
Розрахована температура секції свіжості	ні		
Номинальні значення напруги електроживлення або діапазон напруги	~220-240 V		
Умовне позначення роду електричного струму або номінальна частота змінного струму	50 Hz		
Номинальний струм	0,7 A	1 A	
Потужність нагрівача системи відтавання	162 Вт	165 Вт	
Максимальна потужність лампи освітлення	ні		
Клас захисту від ураження електричним струмом	Клас захисту I		
Клас енергетичної ефективності	A+	B	
Річне споживання енергії	307 кВтг	275 кВтг	399 кВтг
Кліматичний клас: W (кліматичний клас)Цей прилад призначений для використання при температурі довкілля від «X» до «X»	SN-T від «+10 ⁰ C» до «+43 ⁰ C»		
Здатність до заморожування	12kr/24г	10kr/24г	
Час безпечно відключення електроенергії	15год		
Система охолодження	No Frost		
Тип холодоагенту	R 600 a		
Корегований рівень звукової потужності	44 дБА		
Кількість компресорів	1		
Вбудований прилад	ні		
Цей прилад призначений виключно для зберігання вина	ні		
Для отримання інформації за сертифікатами відповідності або отримання копій сертифікатів на дану техніку надсилайте запит на cert.rus@indesit.com.	cert.rus@indesit.com.		

Температура внутри морозильного отделения автоматически регулируется в соответствии с установленным кнопкой режимом холода.

С целью обеспечения наилучших условий хранения продуктов следуйте нижеизложенным рекомендациям, при неправильном хранении даже самые свежие продукты быстро испортятся.

— Продукты, предназначенные для замораживания и хранения в морозильнике, следует тщательно упаковать во избежание образования излишнего инея.

— Когда замораживаете свежие продукты, не допускайте, чтобы они касались ранее замороженных продуктов. Предпочтительнее, чтобы продукты, размещаемые внутри отделения для замораживания, не соприкасались с задней и боковыми стенками. Помните, что сохранность продуктов зависит от скорости замораживания.

— Старайтесь не открывать дверь морозильника во время замораживания.

— Для правильного хранения и легкости последующего размораживания размещайте продукты в морозильнике небольшими порциями – это способствует также более быстрому и надежному замораживанию. Рекомендуем вести записи с указанием даты замораживания.

— В случае сбоя в электропитании или случайного размораживания, когда морозильник выключен, не открывайте дверь морозильника – это поможет сохранить низкую температуру в морозильнике на более длительный срок.

— Частично размороженные продукты используйте для приготовления блюд с тепловой обработкой.

— Вопреки общеизвестному мнению помните, что приготовленные продукты можно хранить меньше время, чем свежие.

— Не ставьте в морозильник жидкости в емкостях без крышки во избежание повышения влажности – это ведет к повышению температуры.

— Не помещайте в морозильное отделение на длительное время полные стеклянные емкости с замерзающими жидкостями. Жидкость, кристаллизуясь, может разрушить емкость.

— Если температура окружающей среды в течение продолжительного времени не превышает 10⁰C, то температура, необходимая для хранения продуктов не будет достигнута, что сократит время хранения продуктов.

— Режим быстрой заморозки обеспечивает режим работы прибора для быстрого достижения низких температур. Выйти из режима возможно как вручную, так и автоматически.

— Для замораживания не более половины от максимального, указанного в табличке-паспорте внутри прибора количества свежих продуктов положите эти продукты в отделение для замораживания и включите функцию быстрой заморозки. По истечении 48 часов от включения режима прибор вернется в нормальный режим автоматически.

— Чтобы заморозить максимальное для вашего прибора количество свежих продуктов за 24 часа до закладки свежих продуктов включите режим быстрой заморозки, положите продукты в отделение для замораживания. По истечении 48 часов от включения режима прибор вернется в нормальный режим автоматически.

ВНИМАНИЕ! При отключении электроэнергии во время режима быстрой заморозки прибор начнет работать в обычном режиме после ее подачи.

Рекомендации по экономии электроэнергии

Правильно устанавливайте морозильник

На расстоянии от источников тепла, в хорошо проветриваемом помещении, в соответствии с рекомендациями параграфа «Установка» («Вентиляция»).

Правильно установите температуру

Установите на панели управления средний режим холода. Установка излишне низкой температуры скажется только на повышении расхода электроэнергии, но не улучшит сохранность продуктов.

Не переполняйте

Для сохранности продуктов важна достаточная циркуляция воздуха. Переполнение продуктами мешает свободной циркуляции воздуха, правильной работе морозильника и вызывает дополнительный расход электроэнергии.

Держите двери закрытыми

Открывайте двери только при необходимости. Помните, что каждое открывание двери несколько повышает температуру внутри морозильника и на восстановление прежней температуры затрачивается электроэнергия.

Закрывайте дверь плотно

Следите за тем, чтобы уплотнительная резина на двери морозильника оставалась чистой и плотно прилегала к корпусу при закрытии – это позволит избежать утечки холодного воздуха.

Не помещайте горячую пищу

Горячие продукты, помещенные в морозильник, немедленно повышают температуру на несколько градусов. Дайте остыть продуктам и посуде до комнатной температуры перед тем, как помещать их в морозильник.

Этот прибор предназначен для использования в бытовых и подобных условиях:

— В кухонных зонах для персонала в магазинах, офисах и прочих производственных условиях;

— В фермерских постройках и клиентами в гостиницах, отелях и прочей инфраструктуре жилого типа;

— В условиях режима пансиона «Проживание плюс завтрак»;

— В общественном питании и подобных условиях, не связанных с торговлей.

Muzlatkich qoniqarli ishlamas yoki nosozliklar yuzaga kelsa, texnik servis xizmatini chaqirishdan avval mana bu bo'limni o'qib chiqing. Ko'p hollarda yuzaga kelgan muammolarni o'zingiz hal qilishingiz mumkin

Muzlatkich ishlamayapti

Quyidagilarni tekshiring:

- Uyda elektr toki o'chirilmagan;
- Vilka rozetkaga to'g'ri tiqligan
- Rozetka ishga yaroqli Tekshirish uchun sizga ishga yaroqli ekaniga ishonchingiz komil bo'lgan uskunani rozetkaga ulang.

Muzlatkichning bo'linmalarida harorat haddan ziyod yuqori

Quyidagilarni tekshiring:

- Eshik zich yopilgan, eshikdagi zichlagichga zarar yetmagan;
- Sovutishning zarur tartibi o'rnatilgan;
- Bo'linmalar mahsulot bilan to'la;
- Muzlatkich eshigi tez-tez ochilmagan

Kompressor tinimsiz ishlayapti

Quyidagilarni tekshiring:

- Eshik zich yopilgan, eshikdagi zichlagichga zarar yetmagan, muzlatkich eshigi tez-tez ochilmagan
- Xona temperaturasi haddan tashqari yuqori emas;
- Jadal sovutish tartibi yo'qilgan.

Muzlatkich haddan tashqari shovqin bilan ishlayapti

Quyidagilarni tekshiring:

- Muzlatkich tekis o'tatilgan;
- Muzlatkich begona buyumlarga (masalan, atrofdagi mebellarga) tegib turmayapti

Kompressor ishlamagani holda ham sovutish tizimi ichida aylanayotgan sovutish agenti sekin ovoz chiqaradi. Xavotir bo'lmang, bu normal holat.

Termoregulyator va kompressorning o'ziga xos ulanish tovushi uskunaning elektr jihozlari ishlashida yuzaga keladigan tovushlardir.

Habar berishning qizil indikatorini millitlab turadi

Quyidagilarni tekshiring:

- Eshik zich yopilgan, eshikdagi zichlagichga zarar yetmagan;

- Bo'linmalar mahsulot bilan to'la;
- Muzlatkich eshigi tez-tez ochilmagan.

Haroratning ko'tarilishiga sabab bo'lgan oimlar bartaraf etilgach, barcha xabar beruvchilar mustaqil tarzda to'xtaydi.

Xabar berish indikatorini bilan birga harorat indikatorini ham millitlaydi va tovush signali eshitiyadi

Asbob sozlash xaxiralari bo'yicha ishlamoqda, servis xizmati yordami talab etiladi.

Xizmat ko'rsatish va tutish

Muzlatkichni yuvish va boshqa xizmat ko'rsatishdan avval uni elektr tarmog'idan uzib qo'ying.

Muzni eritish

No Frost tizimiga ega muzlatkich avtomatik ravishda eriydi. Hosil bo'lgan suv drenaj tizimiga oqadi, so'ng kompressorning issigi'da bug'lanib ketadi.

Agar siz uni qo'lda eritmoqchi bo'lsangiz – boshqaruv panelidagi kutish tartibi tugmasini yoqing va muzlatkichni elektr tarmog'idan uzing. Eritish vaqtida muzlagan mahsulotlarni bir necha qavat gazetaga o'rang va imkonli boricha salqin joyga qo'yishga harakat qiling.

Qirov tezroq erishi uchun eshigini ochiq qoldiring. Eritish jarayonini tezlashtirish uchun kameraga iliq suvli idishni joylashtiring.

Eritishdan hosil bo'lgan suvni po'kak yoki suv so'ruvchi mato yordamida olib tashlang. Qayta ishga tushirishdan oldin kamerani yuving va yaxshilab quriting.

Qo'lda bajariladigan eritish, uskunani tozalash va xizmat ko'rsatish vaqtida muzlagan oziq-ovqat mahsulotlari haroratining ko'tarilishi ularning saqlash muddatini kamaytiradi.

Xizmat ko'rsatish va tutish

Muzlatkichning ichki va tashqi yuzalarini eritilgan ichimlik sodali iliq suvda gubka yoki yumshoq mato bilan yuving (soda shuningdek yaxshi dezinfeksiya qiluvchi vosita hisoblanadi). Ichimlik sodasi bo'lmagan holda neytral yuvish vositasidan foydalaning.

Hech qachon yengil o't oladigan organik erituvchilar, abraziv, tarkibida xlor va ammiak bo'lgan moddalardan foydalanmang.

Barcha yechiladigan qismlarni sovun yoki yuvish vositasi yordamida yuvilishi mumkin. Ularni shuningdek, idish yuvuvchi mashinada ham yuvish mumkin. Yodingizda tuting, yechiladigan qismlarni qayta muzlatkichga joylashtirishdan avval, yaxshilab quritish talab etiladi.

Muzlatkich kondensatorida chang to'planishi va uning me'yorda ishlashiga to'sinlik qilishi mumkin. Muzlatkichning orqa devorini ehtiyotkorlik bilan, changyutkichning maxsus uchliklardan foydalangan holda tozalang.

Agar siz muzlatkichdan uzoq vaqt foydalanmaydigan bo'lsangiz, uni yaxdan tushiring, ichilarni tozalab yuving, quritib va eshiklarini biroz ochiq qoldiring, bu uni yoqimsiz hid va mog'orlardan asraydi.

ПРЕЖДЕ ЧЕМ ОБРАЩАТЬСЯ В СЕРВИС

1. *Польнитесь устранить неисправность самостоятельно, следуя указаниям раздела "Неисправности и методы их устранения"*
2. *Выключите и включите прибор и проверьте, прекратились ли неполадки.*

При обращении в сервисный центр необходимо сообщить:

- модель изделия;
- серийный номер изделия (эти данные вы найдете в таблице с техническими характеристиками, расположенной на правой стенке морозильной камеры);
- характер неисправности.

Не пользуйтесь услугами лиц, не уполномоченных производителем. При ремонте требуйте использования оригинальных запасных частей.

«Умный сервис. Без забот»*

Программа «Умный сервис. Без забот» поможет избежать дорогостоящего ремонта Вашей бытовой техники и максимально продлить срок ее сервисного обслуживания.**

Программа включает:

- устранение недостатков в изделии силами специалистов авторизованных сервисных центров с использованием оригинальных запчастей;
- транспортировку техники до сервисного центра и обратно при необходимости;
- консультации специалистов и подбор средств по уходу за изделием;
- предоставление одного декоративного элемента (перемещаемые вручную пластиковые и стеклянные детали) один раз за каждый год действия Программы.

Доверьте сервисное обслуживание профессионалам!

Программу дополнительного сервисного обслуживания вы можете приобрести по телефону бесплатной горячей линии: 8 800 3333 887, при обращении через Whats App или чат на сайте whirlpoolgroup.ru.

*«Smart Service. Worry Free»

**Программа действует только на территории РФ и Республики Казахстан.

Продукция сертифицирована на соответствие требованиям:

ТР ТС 004/2011 "О безопасности низковольтного оборудования"

ТР ТС 020/2011 "Электромагнитная совместимость технических средств"

На продукцию оформлена декларация соответствия требованиям ТР ЕАЭС 037/2016



Правильная утилизация этого продукта WEEE (распространяется на Европейский союз и другие страны Европы, где существует система сбора и утилизации изношенной бытовой техники).



Эта маркировка на продукте или в литературе указывает, что продукт не должен утилизироваться совместно с другими бытовыми отходами для предотвращения возможного вреда окружающей среде от неконтролируемого распространения отходов, а также оптимизации процесса переработки и повторного использования материалов.

Потребитель может сдать изношенное оборудование в специальных пунктах приема или, если это разрешено национальными законодательствами, вернуть компании при покупке нового аналогичного продукта.

Если Вы решили больше не использовать Ваш морозильник, позаботьтесь о его утилизации. Ваш прибор содержит горючий циклопентановый газ в изоляционной пене.

Транспортировка и правила хранения

Упакованный морозильник должен храниться при относительной влажности воздуха не выше 80% в закрытых помещениях с естественной вентиляцией. Если прибор не будет эксплуатироваться длительное время, то его следует отключить от электросети, извлечь все продукты, разморозить камеру и помыть её. Дверь после уборки оставить приоткрытой для предотвращения появления запаха.

Транспортировать прибор необходимо в рабочем положении (вертикально) любым видом крытого транспорта, надежно закрепив его. **ЗАПРЕЩАЕТСЯ** подвергать морозильник ударным нагрузкам.

Правила реализации товара не регламентируются изготовителем, но должны соответствовать национальным, региональным и международным стандартам.

Серийный номер холодильника на табличке внутри прибора содержит дату его выпуска, например, S.N. 52YYWW00001

YY соответствует двум последним цифрам года WW соответствует порядковому номеру недели

220-240 V ~ 50 Hz		A		CW		W	
Mod.		Prot.		Ind.C.		14 5221 000001	
Объект ЕС: Холодильник морозильный комбинированный	Объект ЕЭК: Холодильник морозильный комбинированный	Год выпуска: 2016	Модель: W500	Серийный номер: 52YYWW00001	Страна происхождения: Китай	Импортёр: ООО "Самсон Электроникс"	Сделано в Китае
Объект ЕС: Холодильник морозильный комбинированный	Объект ЕЭК: Холодильник морозильный комбинированный	Год выпуска: 2016	Модель: W500	Серийный номер: 52YYWW00001	Страна происхождения: Китай	Импортёр: ООО "Самсон Электроникс"	Сделано в Китае
Объект ЕС: Холодильник морозильный комбинированный	Объект ЕЭК: Холодильник морозильный комбинированный	Год выпуска: 2016	Модель: W500	Серийный номер: 52YYWW00001	Страна происхождения: Китай	Импортёр: ООО "Самсон Электроникс"	Сделано в Китае
Объект ЕС: Холодильник морозильный комбинированный	Объект ЕЭК: Холодильник морозильный комбинированный	Год выпуска: 2016	Модель: W500	Серийный номер: 52YYWW00001	Страна происхождения: Китай	Импортёр: ООО "Самсон Электроникс"	Сделано в Китае
Объект ЕС: Холодильник морозильный комбинированный	Объект ЕЭК: Холодильник морозильный комбинированный	Год выпуска: 2016	Модель: W500	Серийный номер: 52YYWW00001	Страна происхождения: Китай	Импортёр: ООО "Самсон Электроникс"	Сделано в Китае
Объект ЕС: Холодильник морозильный комбинированный	Объект ЕЭК: Холодильник морозильный комбинированный	Год выпуска: 2016	Модель: W500	Серийный номер: 52YYWW00001	Страна происхождения: Китай	Импортёр: ООО "Самсон Электроникс"	Сделано в Китае
Объект ЕС: Холодильник морозильный комбинированный	Объект ЕЭК: Холодильник морозильный комбинированный	Год выпуска: 2016	Модель: W500	Серийный номер: 52YYWW00001	Страна происхождения: Китай	Импортёр: ООО "Самсон Электроникс"	Сделано в Китае
Объект ЕС: Холодильник морозильный комбинированный	Объект ЕЭК: Холодильник морозильный комбинированный	Год выпуска: 2016	Модель: W500	Серийный номер: 52YYWW00001	Страна происхождения: Китай	Импортёр: ООО "Самсон Электроникс"	Сделано в Китае
Объект ЕС: Холодильник морозильный комбинированный	Объект ЕЭК: Холодильник морозильный комбинированный	Год выпуска: 2016	Модель: W500	Серийный номер: 52YYWW00001	Страна происхождения: Китай	Импортёр: ООО "Самсон Электроникс"	Сделано в Китае
Объект ЕС: Холодильник морозильный комбинированный	Объект ЕЭК: Холодильник морозильный комбинированный	Год выпуска: 2016	Модель: W500	Серийный номер: 52YYWW00001	Страна происхождения: Китай	Импортёр: ООО "Самсон Электроникс"	Сделано в Китае
Объект ЕС: Холодильник морозильный комбинированный	Объект ЕЭК: Холодильник морозильный комбинированный	Год выпуска: 2016	Модель: W500	Серийный номер: 52YYWW00001	Страна происхождения: Китай	Импортёр: ООО "Самсон Электроникс"	Сделано в Китае
Объект ЕС: Холодильник морозильный комбинированный	Объект ЕЭК: Холодильник морозильный комбинированный	Год выпуска: 2016	Модель: W500	Серийный номер: 52YYWW00001	Страна происхождения: Китай	Импортёр: ООО "Самсон Электроникс"	Сделано в Китае
Объект ЕС: Холодильник морозильный комбинированный	Объект ЕЭК: Холодильник морозильный комбинированный	Год выпуска: 2016	Модель: W500	Серийный номер: 52YYWW00001	Страна происхождения: Китай	Импортёр: ООО "Самсон Электроникс"	Сделано в Китае
Объект ЕС: Холодильник морозильный комбинированный	Объект ЕЭК: Холодильник морозильный комбинированный	Год выпуска: 2016	Модель: W500	Серийный номер: 52YYWW00001	Страна происхождения: Китай	Импортёр: ООО "Самсон Электроникс"	Сделано в Китае
Объект ЕС: Холодильник морозильный комбинированный	Объект ЕЭК: Холодильник морозильный комбинированный	Год выпуска: 2016	Модель: W500	Серийный номер: 52YYWW00001	Страна происхождения: Китай	Импортёр: ООО "Самсон Электроникс"	Сделано в Китае
Объект ЕС: Холодильник морозильный комбинированный	Объект ЕЭК: Холодильник морозильный комбинированный	Год выпуска: 2016	Модель: W500	Серийный номер: 52YYWW00001	Страна происхождения: Китай	Импортёр: ООО "Самсон Электроникс"	Сделано в Китае
Объект ЕС: Холодильник морозильный комбинированный	Объект ЕЭК: Холодильник морозильный комбинированный	Год выпуска: 2016	Модель: W500	Серийный номер: 52YYWW00001	Страна происхождения: Китай	Импортёр: ООО "Самсон Электроникс"	Сделано в Китае
Объект ЕС: Холодильник морозильный комбинированный	Объект ЕЭК: Холодильник морозильный комбинированный	Год выпуска: 2016	Модель: W500	Серийный номер: 52YYWW00001	Страна происхождения: Китай	Импортёр: ООО "Самсон Электроникс"	Сделано в Китае
Объект ЕС: Холодильник морозильный комбинированный	Объект ЕЭК: Холодильник морозильный комбинированный	Год выпуска: 2016	Модель: W500	Серийный номер: 52YYWW00001	Страна происхождения: Китай	Импортёр: ООО "Самсон Электроникс"	Сделано в Китае
Объект ЕС: Холодильник морозильный комбинированный	Объект ЕЭК: Холодильник морозильный комбинированный	Год выпуска: 2016	Модель: W500	Серийный номер: 52YYWW00001	Страна происхождения: Китай	Импортёр: ООО "Самсон Электроникс"	Сделано в Китае
Объект ЕС: Холодильник морозильный комбинированный	Объект ЕЭК: Холодильник морозильный комбинированный	Год выпуска: 2016	Модель: W500	Серийный номер: 52YYWW00001	Страна происхождения: Китай	Импортёр: ООО "Самсон Электроникс"	Сделано в Китае
Объект ЕС: Холодильник морозильный комбинированный	Объект ЕЭК: Холодильник морозильный комбинированный	Год выпуска: 2016	Модель: W500	Серийный номер: 52YYWW00001	Страна происхождения: Китай	Импортёр: ООО "Самсон Электроникс"	Сделано в Китае
Объект ЕС: Холодильник морозильный комбинированный	Объект ЕЭК: Холодильник морозильный комбинированный	Год выпуска: 2016	Модель: W500	Серийный номер: 52YYWW00001	Страна происхождения: Китай	Импортёр: ООО "Самсон Электроникс"	Сделано в Китае
Объект ЕС: Холодильник морозильный комбинированный	Объект ЕЭК: Холодильник морозильный комбинированный	Год выпуска: 2016	Модель: W500	Серийный номер: 52YYWW00001	Страна происхождения: Китай	Импортёр: ООО "Самсон Электроникс"	Сделано в Китае
Объект ЕС: Холодильник морозильный комбинированный	Объект ЕЭК: Холодильник морозильный комбинированный	Год выпуска: 2016	Модель: W500	Серийный номер: 52YYWW00001	Страна происхождения: Китай	Импортёр: ООО "Самсон Электроникс"	Сделано в Китае
Объект ЕС: Холодильник морозильный комбинированный	Объект ЕЭК: Холодильник морозильный комбинированный	Год выпуска: 2016	Модель: W500	Серийный номер: 52YYWW00001	Страна происхождения: Китай	Импортёр: ООО "Самсон Электроникс"	Сделано в Китае
Объект ЕС: Холодильник морозильный комбинированный	Объект ЕЭК: Холодильник морозильный комбинированный	Год выпуска: 2016	Модель: W500	Серийный номер: 52YYWW00001	Страна происхождения: Китай	Импортёр: ООО "Самсон Электроникс"	Сделано в Китае
Объект ЕС: Холодильник морозильный комбинированный	Объект ЕЭК: Холодильник морозильный комбинированный	Год выпуска: 2016	Модель: W500	Серийный номер: 52YYWW00001	Страна происхождения: Китай	Импортёр: ООО "Самсон Электроникс"	Сделано в Китае
Объект ЕС: Холодильник морозильный комбинированный	Объект ЕЭК: Холодильник морозильный комбинированный	Год выпуска: 2016	Модель: W500	Серийный номер: 52YYWW00001	Страна происхождения: Китай	Импортёр: ООО "Самсон Электроникс"	Сделано в Китае
Объект ЕС: Холодильник морозильный комбинированный	Объект ЕЭК: Холодильник морозильный комбинированный	Год выпуска: 2016	Модель: W500	Серийный номер: 52YYWW00001	Страна происхождения: Китай	Импортёр: ООО "Самсон Электроникс"	Сделано в Китае
Объект ЕС: Холодильник морозильный комбинированный	Объект ЕЭК: Холодильник морозильный комбинированный	Год выпуска: 2016	Модель: W500	Серийный номер: 52YYWW00001	Страна происхождения: Китай	Импортёр: ООО "Самсон Электроникс"	Сделано в Китае
Объект ЕС: Холодильник морозильный комбинированный	Объект ЕЭК: Холодильник морозильный комбинированный	Год выпуска: 2016	Модель: W500	Серийный номер: 52YYWW00001	Страна происхождения: Китай	Импортёр: ООО "Самсон Электроникс"	Сделано в Китае
Объект ЕС: Холодильник морозильный комбинированный	Объект ЕЭК: Холодильник морозильный комбинированный	Год выпуска: 2016	Модель: W500	Серийный номер: 52YYWW00001	Страна происхождения: Китай	Импортёр: ООО "Самсон Электроникс"	Сделано в Китае
Объект ЕС: Холодильник морозильный комбинированный	Объект ЕЭК: Холодильник морозильный комбинированный	Год выпуска: 2016	Модель: W500	Серийный номер: 52YYWW00001	Страна происхождения: Китай	Импортёр: ООО "Самсон Электроникс"	Сделано в Китае
Объект ЕС: Холодильник морозильный комбинированный	Объект ЕЭК: Холодильник морозильный комбинированный	Год выпуска: 2016	Модель: W500	Серийный номер: 52YYWW00001	Страна происхождения: Китай	Импортёр: ООО "Самсон Электроникс"	Сделано в Китае
Объект ЕС: Холодильник морозильный комбинированный	Объект ЕЭК: Холодильник морозильный комбинированный	Год выпуска: 2016	Модель: W500	Серийный номер: 52YYWW00001	Страна происхождения: Китай	Импортёр: ООО "Самсон Электроникс"	Сделано в Китае
Объект ЕС: Холодильник морозильный комбинированный	Объект ЕЭК: Холодильник морозильный комбинированный	Год выпуска: 2016	Модель: W500	Серийный номер: 52YYWW00001	Страна происхождения: Китай	Импортёр: ООО "Самсон Электроникс"	Сделано в Китае
Объект ЕС: Холодильник морозильный комбинированный	Объект ЕЭК: Холодильник морозильный комбинированный	Год выпуска: 2016	Модель: W500	Серийный номер: 52YYWW00001	Страна происхождения: Китай	Импортёр: ООО "Самсон Электроникс"	Сделано в Китае
Объект ЕС: Холодильник морозильный комбинированный	Объект ЕЭК: Холодильник морозильный комбинированный	Год выпуска: 2016	Модель: W500	Серийный номер: 52YYWW00001	Страна происхождения: Китай	Импортёр: ООО "Самсон Электроникс"	Сделано в Китае
Объект ЕС: Холодильник морозильный комбинированный	Объект ЕЭК: Холодильник морозильный комбинированный	Год выпуска: 2016	Модель: W500	Серийный номер: 52YYWW00001	Страна происхождения: Китай	Импортёр: ООО "Самсон Электроникс"	Сделано в Китае
Объект ЕС: Холодильник морозильный комбинированный	Объект ЕЭК: Холодильник морозильный комбинированный	Год выпуска: 2016	Модель: W500	Серийный номер: 52YYWW00001	Страна происхождения: Китай	Импортёр: ООО "Самсон Электроникс"	Сделано в Китае
Объект ЕС: Холодильник морозильный комбинированный	Объект ЕЭК: Холодильник морозильный комбинированный	Год выпуска: 2016	Модель: W500	Серийный номер: 52YYWW00001	Страна происхождения: Китай	Импортёр: ООО "Самсон Электроникс"	Сделано в Китае
Объект ЕС: Холодильник морозильный комбинированный	Объект ЕЭК: Холодильник морозильный комбинированный	Год выпуска: 2016	Модель: W500	Серийный номер: 52YYWW00001	Страна происхождения: Китай	Импортёр: ООО "Самсон Электроникс"	Сделано в Китае
Объект ЕС: Холодильник морозильный комбинированный	Объект ЕЭК: Холодильник морозильный комбинированный	Год выпуска: 2016	Модель: W500	Серийный номер: 52YYWW00001	Страна происхождения: Китай	Импортёр: ООО "Самсон Электроникс"	Сделано в Китае
Объект ЕС: Холодильник морозильный комбинированный	Объект ЕЭК: Холодильник морозильный комбинированный	Год выпуска: 2016	Модель: W500	Серийный номер: 52YYWW00001	Страна происхождения: Китай	Импортёр: ООО "Самсон Электроникс"	Сделано в Китае
Объект ЕС: Холодильник морозильный комбинированный	Объект ЕЭК: Холодильник морозильный комбинированный	Год выпуска: 2016	Модель: W500	Серийный номер: 52YYWW00001	Страна происхождения: Китай	Импортёр: ООО "Самсон Электроникс"	Сделано в Китае
Объект ЕС: Холодильник морозильный комбинированный	Объект ЕЭК: Холодильник морозильный комбинированный	Год выпуска: 2016	Модель: W500	Серийный номер: 52YYWW00001	Страна происхождения: Китай	Импортёр: ООО "Самсон Электроникс"	Сделано в Китае
Объект ЕС: Холодильник морозильный комбинированный	Объект ЕЭК: Холодильник морозильный комбинированный	Год выпуска: 2016	Модель: W500	Серийный номер: 52YYWW00001	Страна происхождения: Китай	Импортёр: ООО "Самсон Электроникс"	Сделано в Китае
Объект ЕС: Холодильник морозильный комбинированный	Объект						

Изделие	Морозильник		
Торговая марка	Indesit		
Модель	DFZ4150	DFZ4150.1S, ITU 1150, DFZ4150.1	
Изготовитель	АО "Индезит Интернэшнл"		
Страна-изготовитель	Россия		
Категория модели бытового холодильного прибора	8		
Общий полезный объем для хранения свежих продуктов	нет		
Общий полезный объем секции свежести	нет		
Общий полезный объем для хранения замороженных продуктов "****"	250 л	204 л	
Общий полезный объем для хранения замороженных продуктов "****"	-		
Эксплуатационные возможности морозильного отделения	❄️ ❄️ ❄️		
Расчетная температура секции свежести	нет		
Номинальное значение напряжения электропитания или диапазон напряжения	~220-240 V		
Условное обозначение рода электрического тока или номинальная частота переменного тока	50 Hz		
Номинальный ток	0,7 А	1 А	
Мощность нагревателя системы оттайки	162 Вт	165 Вт	
Максимальная мощность лампы освещения	нет		
Класс защиты от поражения электрическим током	Класс защиты I		
Класс энергетической эффективности	A+	B	
Годовое потребление энергии	307 кВтч	275 кВтч	399 кВтч
Климатический класс: W [климатический класс] Этот прибор предназначен для использования при температуре окружающей среды от «Х» до «Х»	SN-T от «+10°C» до «+43°C»		
Замораживающая способность	12кг/24ч	10 кг/24ч	
Время безопасного отключения электроэнергии	15ч		
Система охлаждения	No Frost		
Тип хладагента	R 600 a		
Корректированный уровень звуковой мощности	44 дБА		
Количество компрессоров	1		
Встраиваемый прибор	нет		
Этот прибор предназначен исключительно для хранения вина	нет		
Для получения информации по сертификатам соответствия или получения копий сертификатов на данную технику отправьте запрос на cert.rus@indesit.com .			

Өнім	Мұздатқыш		
Сауда белгісі	Indesit		
Модели	DFZ4150	DFZ4150.1S, ITU 1150, DFZ4150.1	
Өндіруші	АҚ "Индезит Интернэшнл"		
Өндіруші-ел	Ресей		
Турмыстық тоназытқыш құралы үлгісінің санаты	8		
Балғын өнімдерді сақтау үшін жалпы пайдалы көлемі	жоқ		
Балғындық секциясының жалпы пайдалы көлемі	жоқ		
Мұздатылған өнімдерді сақтау үшін жалпы пайдалы көлемі "****"	250 л	204 л	
Мұздатылған өнімдерді сақтау үшін жалпы пайдалы көлемі "****"	-		
Мұздатқыш бөлімінің пайдалану мүмкіншіліктері	❄️ ❄️ ❄️		
Балғындық секциясының есептік температурасы	жоқ		
Электрлік қорек көзі кернеуінің нақтылы мәні немесе кернеу диапазоны	~220-240 V		
Электрлік токтың түрін шартты белгілеу немесе айналмалы токтың нақтылы жиілігі	50 Hz		
Нақтылы ток	0,7 А	1 А	
Еріту жүйесі қыздырышының қуаттылығы	162 Вт	165 Вт	
Жарықтандыру лампасының максималдық қуаттылығы	жоқ		
Электрлік тоқпен зақымдалудан қорғау санаты	Қорғау санаты I		
Энергетикалық тиімділік класы	A+	B	
Энергияны жылдық тұтыну	307 кВтс	275 кВтс	399 кВтс
Климаттық санат: W [климаттық класс] Бұл құрал қоршаған орта температурасы «Х» бастап «Х» дейін болған жағдайда пайдалануға тағайындалған	SN-T «+10°C» бастап «+43°C» дейін		
Тоңазтуу қабілеті:	12кг/24с	10 кг/24с	
Электр энергиясын қауіпсіз өшіру уақыты	15с		
Салқындату жүйесі	No Frost		
Суық агенттің типі	R 600 a		
Дыбыстық қуаттылықтың түзетілген деңгейі	44 дБА		
Компрессорлар саны	1		
Кіріктірілетін құрал	жоқ		
Бұл құрал тек шарапты сақтауға ғана арналған	жоқ		
Сәйкестік сертификаттары бойынша ақпарат алу немесе осы техникаға сертификаттар көшірмесін алу үшін cert.rus@indesit.com сұрату жіберіңіз.			

Muzlatkich bo'limidan foydalanish

Muzlatish bo'limasi ichidagi harorat o'rnatilgan sovutish tartibiga muvofiq tarzda avtomatik ravishda tartibga solinadi.

Mahsulotlarning yaxshi saqlanishini ta'minlash maqsadida quyida keltirilgan tavsiyalarga amal qiling: noto'g'ri saqlangan holda eng yangi mahsulotlar ham tez buzilib qoladi.

— Muzlatish va muzlatkichda saqlash mo'ljallangan mahsulotlar qirov hosil bo'lishini oldini olish maqsadida yaxshilab qadoqlanishi kerak

— Yangi mahsulotlar muzlatilganda avval muzlatilgan mahsulotlarga tegib qolishiga yo'l qo'ymang. Imkon qadar, muzlatish uchun bo'linma ichiga qo'yilgan mahsulotlar yon va orqa devorlarga tegmasligi kerak. Mahsulotlarning saqlanish muddati muzlatish tezligiga bog'liq ekanligini unutmang.

— Muzlatkich eshigini muzlatish vaqtida ochmaslikni tavsiya qilamiz.

— To'g'ri saqlash va kelgusida muzdan eritishni osonlashtirish maqsadida muzlatkichga mahsulotlarni kichikroq hajmlarda joylashtiring- bu shuningdek, tez va ishonchli muzlashga ham yordam beradi. Muzlatish sanasini yozib borishni tavsiya qilamiz.

— Elektr ta'minotida uzilishlar bo'lganda yoki tasodifan eriy boshlansa, muzlatkich o'chirilganda, muzlatkich eshiklarini ochmang – bu muzlatkichdagi past haroratni nisbatan uzoq muddat saqlab qolishga yordam beradi.

— Qisman erigan mahsulotlarni yuqori temperaturada qayta ishlashni talab etiladigan taomlarga ishlating.

— Pishirilgan mahsulotlar uzoq muddat saqlanadi, degan fikrga qarshi o'raloq, ular yangi mahsulotdan kamroq vaqt saqlanishini yodingizda tuting.

— Muzlatkichga suyuqliklarni qopqoqsiz qo'ymang, bu namlikning ortishi va temperaturaning ortishiga olib keladi.

— Muzlatish bo'limiga muzlaydigan suyuqliklar bilan to'ldirilgan shisha idishlarni uzoq vaqtga joylashtirmang. Suyuqlik kristallashib, idishni yemirishi mumkin.

— Agar atrof muhit temperaturasi uzoq vaqt davomida 10°Cdan oshmasa, mahsulotlarni saqlash uchun zarur bo'lgan temperaturaga erishib bo'lmaydi, bu mahsulotlar saqlanish muddatini kamaytiradi.

— Jadval muzlatish tartibi asbobning tezlik bilan past haroratlarga erishishini ta'minlab beradi. Mazkur tartibdan qo'l yordamida ham, avtomatik tarzda ham chiqish mumkin.

— Yangi mahsulotlarning muayyan miqdorini asbobning ichidagi pasport-tablchikda ko'rsatilgan maksimaldan yarmigacha muzlatish uchun bu mahsulotlarni muzlatish bo'linmasiga joylashtiring va jadval muzlatish funksiyasini ishga tushiring. 48 soat o'tgandan so'ng asbob avtomatik ravishda me'yoriy tartibga qaytadi.

— Asbobingiz uchun maksimal miqdordagi mahsulotlarni 24 soat ichida muzlatish uchun yangi mahsulotlarning muayyan miqdorini joylashtirishdan avval jadval muzlatish tartibini yoqing, mahsulotlarni muzlatish bo'linmasiga joylashtiring. 48 soat o'tgandan so'ng asbob avtomatik ravishda me'yoriy tartibga qaytadi.

— DIQQAT! Jadval muzlatish tartibi vaqtida asbob elektr energiyasidan uzib qo'yilsa, yoqilganidan so'ng odatiy tartibda ishlash boshlaydi.

Elektr energiyasini tejash bo'yicha tavsiyalar

Muzlatkichni to'g'ri o'rnatish

Issikliq manbalaridan uzoqda, yaxshi shamollatiladigan xonada, «O'rnatish» («Ventilyatsiya») paragrafidagi berilgan tavsiyalarga muvofiq holda.

Temperaturani to'g'ri o'rnatish

Boshqaruv panelida sovutishning o'rta tartibini o'rnatish. Juda past temperaturani o'rnatish elektr energiyasi sarfini oshiribgina qolmay, mahsulotlar saqlanish holatini ham yaxshilamaydi.

To'ldirib yubormang

Mahsulotlar yaxshi saqlanishi uchun havo yetarli darajada aylanishi kerak. Mahsulotlarni haddan tashqari zich joylashtirish havoning erkin aylanishiga, muzlatkichning to'g'ri ishlashiga to'sinlik qiladi va elektr energiyasi sarfini oshiradi.

Eshiklar yopiq tursin

Eshiklarni faqat zaruriy bo'lganda oching. Eshikni faqat zarur bo'lgan holda oching, eshikni har bir ochilishi muzlatkich ichida temperatura ko'tarilishiga olib keladi va avvalgi temperaturani tiklash uchun qo'shimcha elektr energiyasi sarflanadi.

Eshiklarni zich yoping

Muzlatkich eshidagi zichlovchi rezina toza bo'lishi va yopilganda korpusga yopishib turishiga e'tibor bering, bu sovuq havo chiqib ketishining oldini oladi.

Issiq ovqatni qo'ymang

Muzlatkichga qo'yilgan issiq ovqat uning temperaturasini bir necha gradusga oshiradi. Issiq ovqatni muzlatkichga joylashdan avval xona temperaturasida sovutung.

Mazkur uskuna maishiy va shunga monand sharoitlarda foydalanish uchun mo'ljallangan:

— Do'konlarda, ofislar va boshqa ishlash chiqarish sharoitlarida xodimlar uchun oshxonada hududlarida;

— Fermerlik imoratlarida va mehmonxona, motel mijozlari hamda turarjoy tipidagi boshqa infratuzilmalarda;

— «Yashash va nonushta» tartibidagi pansionlarda;

— Umumiy ovqatlanish va shunga monand sharoitlarda, savdo bilan bog'liq bo'lmagan.

Muzlatkich ishonchli va samarali ishlashi uchun uni to'g'ri o'rnatish zarur.

Ventilyatsiya

Muzlatkich ishlash jarayonida uning kondensator va kompressor qiziydi, shuning uchun yetarli darajada ventilyatsiya bo'lishi kerak. Muzlatkich yaxshi shamollatuvchi, namlik darajasi normal bo'lgan xonaga joylashtirilishi kerak. Muzlatkichni namlik yuqori bo'lgan, masalan, vanna xonalar, podvalga o'rnatish mumkin emas. Qurilma o'rnatilganda havo aylanishi erkin bo'lishi uchun orqa va yon to'ralardan eng kamida 5 sm va yuqorisidan 10 sm masofa qoldirilsin. Uskuna orqasida havo aylanishini cheklab qo'yilmang.

Isitish manbalariga yaqin joyga o'rnatmang

Muzlatkichni shunday joylashtirish kerakki, unga quyosh nurlari tuxka tushmasin, yoki issiqlik manbalari (oshxona плитasi, duhovka, kamin) yonida bo'lmasin.

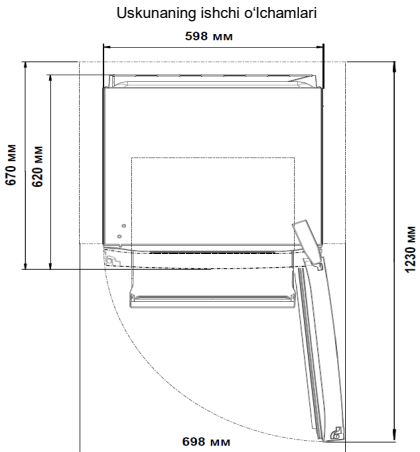
Tekislash

Muzlatkich yaxshi ishlashi uchun u tekis joyda turishi kerak. Muzlatkichni o'rnatganingizdan so'ng uning joylashishini old qismidagi to'g'rilovchi tirgaklar yordamida tekislang. Muzlatkichning orqaga og'ishi 5°dan ortishi mumkin emas.

Tanlangan joyning eshik o'lchamlari (eni va bo'yi), zina o'lchamlari va boshqalarni, qurilma o'rnatish uchun to'g'ri kelishini avvaldan tekshirib ishonch hosil qiling.

Muzlatkichni o'rnatganda orqa devori bilan kompressor o'rnatiladigan tirgaklarni va shuningdek, uskunaning surilishi mumkin bo'lgan qismlarini mustahkamlab qo'yilgan tirgaklarni OLIB TASHLANG.

Agar uskunaning usti polimer plenka bilan qo'langan bo'lsa, ehtiyotkorlik bilan uskunaning polimer yoki lok-bo'yoq qo'lmasiga shikast yetkazmasdan uni yechib oling.



Elektr tarmog'iga ulash

Muzlatkich I-sinf elektr tokidan himoya qilish darajasida ishlash chiqarilgan va elektr tarmog'iga ikki qubtli, yerga ulanish qurilmali rozetka yordamida ulanadi.

Elektr tarmog'iga ulanishdan avval quyidagilarga e'tibor bering:

— tarmoq kuchlanishi muzlatkichning ichki o'ng tomonidagi jadvalda ko'rsatilgan miqdorlarga, ya'ni aynan ~220-240B ga muvofiq kelishiga

— Elektr rozetkasi yerga ulanuvchi kontakti elektr tarmog'i kabeli yerga ulanish simi bilan bevosita ulanganligi (biriktiruvchi sim kamida 10A tok kuchiga mo'ljallangan bo'lishi kerak);

— Elektr simi vilkasi bilan rozetka bir-biriga mos bo'lishi, agar har xil bo'lsa vilkani almashtirish kerak (bunday ishlarni malakali elektrchi bajarishi kerak).

Muzlatkich shunday joylashtirilishi kerakki, bunda siz rozetkadan bemaolur foydalana oling. Ushbu yo'riqnomada ko'rsatilgan yuqori quvvatli maishiy asboblarni o'rnatish talablariga amal qilinmay ulangan muzlatkich xavflidir. Bevosita ikki o'tkazgichli elektr tarmog'iga ulanadigan muzlatkichdan quyidagi miqdoriy o'lchamlarga ega himoyalovchi o'chirish qurilmasi bilan birgalikda foydalaniladi: nominal kuchlanish chegarasi- ~220-240B/50Gs, boshlang'ich ishga tushish - 30MAdan katta emas, ishlash ketishining nominal vaqti- 0,1s.

Elektr tarmog'l 16A ga ega bo'lgan himoya qurilmasiga ega bo'lishi shart. Sovutish qurilmasini nosoz elektr yuklanishdan himoya qurilmasiga ega bo'lgan elektr tarmog'iga ulash ta'qiqlanadi.

O'rnatish talablariga rioya qilmaslik natijasida salomatlik va mulkka keltirilgan zarar uchun ishlab chiqaruvchi javob bermaydi.

DIQQAT!

O'rnatgandan so'ng muzlatkichni elektr tarmog'iga taxminan uch soat dan so'ng ulang, tashish jarayonidan so'ng xladagilarni muvofiq ravishda taqsimlanganiga ishonch hosil qilish maqsadida. Bu muzlatkich to'g'ri ishlashi uchun zarur.

Muzlatkichni ishlashdan avval uning ichini ichimlik sodasi eritmasi bilan yuvib chiqish kerak.

Muzlatkichni elektr tarmog'iga ulagandan so'ng, boshqaruv panelida sovituvishning o'rta tartibini o'rnatish; bir necha soatdan so'ng siz mahsulotlarni muzlatish bo'linmasiga joylashtirishingiz mumkin bo'ladi.

DIQQAT!

Suffocation, qadoqlash chiqindilarni xavfi (filmlar, va hokazo. ko'pik) oldini olish uchun bolalar eta saqlab amalga oshirilishi lozim.

⚠ Осы нұсқаулықты сақтаңыз. Ол құралды сату, тапсыру жағдайында немесе жаңа пәтерге көшу кезінде, құралдың жаңа иесі оның қызмет көрсету және қызмет ету ережелерімен таныса алуы үшін мұздатқышпен жинақта болуы тиіс.

⚠ Нұсқаулықты мұқият оқыңыз: онда Сіздің мұздатқышты орнату мен қауіпсіз пайдалану бойынша маңызды мәліметтер бар.

⚠ Мұздатқыш ғимараттың ішінде пайдалану үшін әзірленген. Ешқандай жағдайда оны далада, гаражда және т.с.с. пайдаланбаңыз.

⚠ Бұл аспап азық-түлікті тоңазытуға және мұздату бөлімінде сақтауға тағайындалған.

⚠ Құрал дене сөзімдік немесе қабілеттілігі төмендеген тұлғалардың немесе оларда өмірлік тәжірибесі мен білім жоқ тұлғалардың пайдалануы үшін тағайындалмаған, егер олар олардың қауіпсіздігі үшін жауапты тұлғаның бақылауында болмаса немесе құралды олардың қауіпсіздігі үшін жауапты тұлғалардың пайдалану туралы нұсқаулық алмаса. Балалардың прибормен ойнауына жол бермеу үшін бақылауда болуы тиіс.

⚠ Аспаптың ақауы болған жағдайда электрлік топкен зақымданудың алдын алу үшін ылғалды қолмен мұздатқышты ұстамаңыз.

⚠ Ұзартқыштарды және өткізгіштерді пайдаланбаңыз! Бұл тұтанудың әлеуетті қауіптілігін түздырады. Өндіруші өткізгіштер мен ұзартқыштарды, сонымен қатар қимасы тұтынылатын қуаттылыққа сәйкес келмейтін жалғағыш кабельді пайдаланудан туындаған жану салдары үшін жауапкершілік алмайды. Алырды розеткадан сымды ұстап суырмаңыз: ол өте қауіпті. Қорек көзі шуры зақымдалған кезде оны өндірушіден немесе оның өкілінен алынған арнайы шуурмен немесе жинақпен алмастырған жөн. Кабельді алмастыруды тек білікті қызметкер жүргізуі тиіс.

⚠ **HAZAR AUDAPYHЫЗ!** Аспапты орнатқан кезде, қуат беру баусымының қысылмағанына және зақымданбағанына көз жеткізіңіз.

⚠ **HAZAR AUDAPYHЫЗ!** Көп орынды тасымалды розеткаларды (ұзартқыштарды) немесе қуат берудің тасымалды көздерін аспаптың артына орналастырмаңыз.

⚠ Мұздатқыштың ішкі салқындатқыш беттеріне тиіменіз, әсіресе егер қолдарыңыз су болса. Мұздатқыштан жаңа ғана алынған мұз кесектерін ауызыңызға салмаңыз, - олай жергілікті үсік алуға болады.

⚠ Жуу немесе қызмет көрсету бойынша кез келген операцияларды орындау алдында мұздатқышты желіден ажыратыңыз.

⚠ Егер мұздатқыш есігінде бекіткіш құралы бар ескіні алмастыру үшін тағайындалған болса, ескі мұздатқышты тастамаңыз бұрын, істен шығарыңыз немесе ойнау уақытында мұздатқыш ішінде бекітіліп қалуы қауіп бар балаларды қауіпсіздендіру үшін бұл құрылғыны алып тастаңыз.

⚠ Стандартты емес жағдай туындаған кезде мұздатқышты желіден ажыратыңыз да, кепілдік құжатта телефоны көрсетілген сервистік орталыққа қоңырау шалыңыз (сервистік сертификат).

⚠ Мұздатқыштың құрылымын өзгертуге және кепілдік жөндеуге өндірушімен уәкілетті емес тұлғалардың араласуына тыйым салынады.

⚠ Жанармай, басқа да өрт қауіп бар сұйықтықтар мен газдарды мұздатқышта немесе басқа да электр тұрмыстық аспаптарда немесе жанында сақтамаңыз және пайдаланбаңыз.

⚠ **HAZAR AUDAPYHЫЗ!** Мұздатқыштың артқы қабырғасының газ плитасын қосу үшін қолданылатын газ металл жеңімен, сондай-ақ газбен және сумен жабдықтауды

металл құбырларымен, өзге электр аспаптардың электр баусымдарымен жанасуына тыйым салынады.

⚠ Жарылыс қауіп бар заттарды қоймаламаңыз, соның ішінде құралдағы тұтанғыш толтырығыш бар аэрозольды баллондарды сақтамаңыз.

⚠ Артық салмақ салдарынан жарақаттану қауіп. Сіздің бұйымды орнату және орынның ауыстыру үшін екі немесе одан да көп адамды пайдаланыңыз. Осы нұсқаулықтарды орындаудан бас тарту зақымдануға және жарақатқа әкелуі мүмкін. Қорғаныс қолғаптарын пайдаланыңыз

⚠ Электрлік қорек көзін ұзақ мерзім өшірген жағдайда өнімдер бузылуы мүмкін.

⚠ Мұздатқыш аспапмен манипуляциялар кезінде (орнату, тазалау және т.б.) балалардың жарақаттануына жол бермеу үшін оларды қадағалаңыз.

⚠ Аспапты қоршаған ортаның температурасы техникалық мәліметтері бар кестеде көрсетілген климаттық санатқа сәйкес келетін ғимаратта орнатқан жөн:

Климаттық санат	Қоршаған ортаның температурасы
SN	+ 10°C-тан + 32°C-қа дейін
N	+ 16°C-тан + 32°C-қа дейін
ST	+ 16°C-тан + 38°C-қа дейін
T	+ 16°C-тан + 43°C-қа дейін

⚠ **HAZAR AUDAPYHЫЗ!** Сіздің аспабыңыз R600 асуық агентімен толтырылған (сервистік сертификаттағы және аспап ішіндегі тақтада белгілену). Сізді ізобутан жанғыш болып табылатын табиғи газ екенін ескертеміз. Салқындатқыш агенттің контурын абайсыз зақымдаған кезде ашық оттың кез келген түрлерінен немесе тұтанудың әлеуетті көздерінен аулақ болыңыз және мұздатқыш тұрған ғимаратты мұқият желдетіңіз.

Ғимараттың көлемі бұйымдағы әрбір 8 г R600a салқындату агентіне 1м³ құрауы тиіс. Сіздің нақты мұздатқыштағы салқындатқыш агенттің мөлшері мұздатқыш ішіндегі төлқұжатты мәліметтері бар кестеде көрсетілген.

⚠ Зақымдану белгілері бар мұздатқышты ешқашан қоспаңыз; егер сізде бұйымның жарамдылығында күмәніңіз туындаса, авторластырылған сервис орталығына жүгініңіз.

⚠ **HAZAR AUDAPYHЫЗ!** Құрылғының ішінде электрлік құралдарды пайдаланбаңыз.

⚠ **HAZAR AUDAPYHЫЗ!** Құрылғының корпусында немесе өндірілетін құрылымда орналасқан желдеткіш тесіктерін бітемеңіз.

⚠ **HAZAR AUDAPYHЫЗ!** Салқындатқыш агенті контурын зақымдалуына жол бермеңіз.

⚠ **HAZAR AUDAPYHЫЗ!** Еру процессін жылдамдату үшін өндіруші ұсынғаннан басқа, механикалық құрылғыларды немесе басқа да құралдарды пайдаланбаңыз.

⚠ Тығыздағыш зақымдалған жағдайда оны тез арада алмастыру бойынша шараларды қолданыңыз.

⚠ Қаптама материалдар қайталап өңдеуге жатады және таңбамен таңбаланады.



⚠ Құралды қайталап қосуды (мысалы, абайсыз өшіп қалғанда) 5-10 минуттан кейін жүргізіңіз.

Мұздатқыштың сенімді және тиімді жұмыс жасауын қамтамасыз ету үшін дұрыс орнату қажет.

Желдету

Мұздатқыш компрессоры мен конденсаторы жұмыс барысында қызды, сондықтан жеткілікті желдетуді қамтамасыз ету қажет. Мұздатқыш ылғалдылығы қалыпты жақсы желдетілетін орынжайда орнатылған болуы тиіс. Мұздатқышты ылғалдылығы жоғары орынжайларда, мысалы, ванна бөлмелерінде, жертелелерде орнатуға тыйым салынады. Онату кезінде құралдың арты және бүйірлік жақтарында 5 см минималдық саңылаулардың және ауаның еркін айналымы үшін жоғары жағынан 10 см саңылауды қамтамасыз етіңіз. Құралды арты жағынан ауаның қозғалысын жаппаңыз.

Жылу көздеріне жақын жерге орналастырмаңыз

Мұздатқышты ол тура күн сәулелерінің әсерінде және жылу көздерінің (асүй плиталарының, тұшмалештердің, каминдердің) жанында болғандай етіп орнатпаған жөн.

Тегістеу

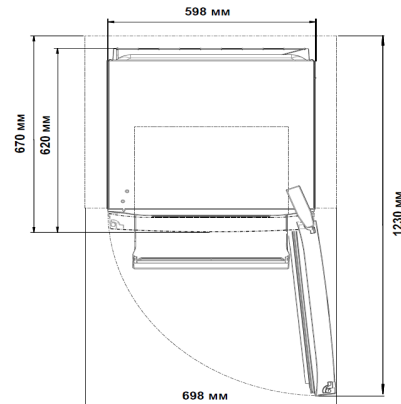
Мұздатқыштың жақсы жұмыс жасауы үшін оның тегіс беткі қабатта болғаны маңызды. Мұздатқышты орнына орнатқаннан кейін оның қалпын реттегіш тіректердің оның алдыңғы бөлігінде айналуы жолымен ретке келтіріңіз. Мұздатқыштың арқа енісі 5° аспауы тиіс.

Есік ойықтарын (ені мен биіктігі), баспалдақ аралықтарын және т.с.с. құралды таңдалған орынға орын ауыстыруға болатындығына көз жеткізу үшін ертерек өлшеніңіз (ені мен биіктігі).

Саңылаудың артық қабырғасы мен компрессор арасындағы ТАСЫМАЛДАУ КЕРГІШТЕРІН, сонымен қатар құралды сырғудан ұстап тұратын басқа да кергіштер мен жапсырғыш таспаларды АЛЫП ТАСТАҢЫЗ

Егер құралдың полимерді үлдірден жасалған қорғаныс қабаты болса, оны бөлшектердің лақты бояулы жабынын немесе полимерлі жабынын зақымдап алмай, сақтық шараларын сақтай отырып, мұқият алыңыз.

Желідегі кернеу аспабының жұмыс



Электр желісіне қосу
Мұздатқыш I-санаттағы электр тогымен зақымдалудан қорғау деңгейі бойынша орындалған және электр желісіне жерге тұйықтаушы контактісі бар қос полюсті розетканың көмегімен қосылады.

Электр желісіне қосу алдында көз жеткізіңіз:

— габариттері мұздатқыш қабырғасының оң жақ ішкі қабырғасында орналасқан тақтаға сәйкес келеді, атап айтқанда ~220-240В;

— электрлік розетканың жерге тұйықтаушы контактісі тікелей электрлі түрде электрлік желінің қоректік кабелінің жерге тұйықтаушы кабелімен жалғанған (жалғағыш сым 10 А кем емес токқа есептелген болуы тиіс);

— розетка мен айыр бір типті; егер айыр розеткаға сәйкес келмесе, розетканы қоректік шнурдың айырына сәйкес келетініне ауыстырған жөн (жұмыстарды білікті электрік орындауы тиіс).

Мұздатқыш Сіз розеткаға үнемі қол жеткізе алатындай түрде орнатылған болуы тиіс. Осы нұсқауда мазмұндалған, қуаты үлкен тұрмыстық аспаптар қауіпсіздігінің талабы бұзылып қосылған мұздатқыш әлеуетті қауіпті болып табылады. Екі сымды электр желісіне тікелей қосылатын мұздатқышты атаулы кернеу диапазонының келесі мөндерінің параметрлеріне ие қорғанысты өшіру құрылғысымен пайдаланады - 220 дан 240 В/0 Гц, іске қосылу шегі - 30 mA артық емес, іске қосылудың нақтылы уақыты - 0,1 с.

Электрлік желі 16 А есептелген қорғаныс құрылғысына ие болуы тиіс. Тоңазытқы құрылғысын ток жүктемелерінен ақауы бар қорғанысқа ие электр желісіне қосуға тыйым салынады.

Өндіруші денсаулық пен жеке меншікке зиян келтіргені үшін жауапкершілік алмайды, егер ол орнатудың көрсетілген нормаларын сақтамаудан туындаған болса.

НАЗАР АУДАРЫҢЫЗ!

Орнатқаннан кейін, салқын агент тасымалдағаннан кейін тиісті түрде таралғанына сенімді болуы үшін, мұздатқышты электр желісіне қосудан бұрын, шамамен үш сағат күтіңіз. Бұл мұздатқыштың дұрыс жасауы үшін қажет.

Пайдалануды бастар алдында мұздатқыштың ішкі беттерін ас содасының ерітіндісімен жуу қажет.

Мұздатқышты электр желісіне қосқаннан кейін, басқару панелінде суықтың орташа режимін орнатыңыз; бірнеше сағаттан кейін азық-түлікті мұздату камерасына сала аласыз.

НАЗАР АУДАРЫҢЫЗ!

Тұншығу қаупін болдырмау үшін буып-түю қалдықтары (пленкалар, пенопластик және т.б.) балалардың қол жетімділігінен тыс сақталуы тиіс.

Ushbu qo'llanmani saqlab qo'ying. U muzlatkich sotilgan, birovga berilgan yoki yangi uyga ko'chilgan holda muzlatkich to'plamida bo'lishi kerak, chunki uning yangi egasi ishlash va tutish qoidalari bilan tanishib chiqishi kerak.

Qo'llanmani diqqat bilan o'qib chiqing: unda sizning muzlatkichingizni o'rnatish va xavfsiz ishlatisht bo'yicha muhim ma'lumotlar bor.

Muzlatkich bino ichida foydalanish uchun ishlab chiqilgan. Har qanday sharoitda ham sovutgichni ko'chada, garajda va hokazo joylarda ishlatmang.

Mazkur uskuna mahsulotlarni muzlatish va muzxonada saqlash uchun mo'ljallangan.

Uskuna jismonan, aqliy va sezgirikli jihatidan zaif kishilar, shuningdek, bolalar tomonidan ularning xavfsizligi uchun javobgar shaxs tomonidan nazorat qilinmagan yoki uskunadan foydalanish bo'yicha yo'riqnomaga berilmagan holda foydalanishga mo'ljallanmagan. Bolalarning uskuna bilan o'yinashlariga yo'l qo'yilmaski kerak.

Uskuna nosoz holatida elektr toki urishidan saqlanish uchun ho'l qo'l bilan muzlatkichni ushlang.

Elektr tarmog'iga ulanish uchun uzaytirgich va o'tkazgichlardan foydalanmang! Bu yong'in xavfini keltirib chiqaradi. Ishlab chiqaruvchi uzaytirgich va o'tkazgichlardan, shuningdek, talab etiluvchi iste'mol quvvatiga to'g'ri kelmaydigan kesimga ega kabeldan foydalanilgan holda yuzaga keluvchi yong'in uchun javobgar emas. Vilikani rozetkada simni tortib uzmag; bu juda xavfli. Elektrga ulanuvchi simning himoya qobig'i buzilgan holda uni ishlab chiqaruvchi yoki uning vakili tomonidan beriluvchi sim yoki to'plam bilan almashiring. Kabel faqat malakali mutaxassis tomonidan almashirilishi kerak.

DIQQAT! Uskunani o'matayotganda elektr ta'minoti simi qisilib qolmaganiga va shakastlanmaganiga ishonch hosil qiling.

DIQQAT! Ko'p o'rinni ko'chma rozetka (uzaytirgich) yoki ko'chma ta'minot manbalarini uskuna ortida joylashtirmang.

Muzlatkichning ichki sovutuvchi yuzasiga, ayniqsa xo'l qo'l bilan solmang. Muzlatkichdan olgan zahoti muzni og'zingizga solmang, bunday holda mahalliy muzlash bilan zararlansiz.

Muzlatkichni tozalash yoki boshqa xizmat ko'rsatish davrida elektr tarmog'idan olib qo'ying.

Agar muzlatkich eshigidagi qufflovchi qurilmasi mavjud eski uskunani almashirish uchun mo'ljallangan bo'lsa, eski muzlatkichni tashlab yuborishdan avval, bolalarning xavfsizligini ta'minlash, ya'ni o'ynab uning ichida qamalib qolishlarining oldini olish maqsadida qulfini buzing yoki umuman olib tashlang.

Nostandart vaziyat yuz bergan holda muzlatkichni elektr tarmog'idan uzib, kafolat xujjatida (servis sertifikatida) ko'rsatilgan servis markaziga qo'ng'iroq qiling.

Ishlab chiqaruvchi tomonidan kafolatli ta'mirlash vakolati berilmagan shaxlar tomonidan muzlatkich konstruksiyasini o'zgartirish yoki boshqa o'zgartirishlar kiritish ta'qiqlandi.

Benzin va boshqa olovdan xavfli suyuqliklarni va gazlarni muzlatkich, boshqa elektr jihozlarida yuqinida saqlamang va foydalanmang.

DIQQAT! Muzlatkichning orqa devori (kondensator to'ri) gaz pletasiga ulanuvchi qayishqoq gaz o'tkazuvchi moslamaga,

shuningdek, gaz va suv bilan ta'minlovchi metall quvurlarga, boshqa elektr jihozlarning elektr simlariga tegib turishi taqiqlandi.

Portlovchi jismlar, xususan tez alanga oluvchi moddalar to'ldirilgan aereozol ballonlar saqlanmasin.

Haddan tashqari og'irlik tufayli jarohat olish xavfi mavjud. Mahsulotingizni ko'chirish va o'rnatish uchun ikki yoki undan ortiq kishidan foydalaning. Mazkur yo'riqnomalarga rioya etmaslik buzilish va jarohatlarga olib kelishi mumkin. Himoya qo'liqloplardan foydalaning.

Uzoq vaqt davomida elektr tokining uzib qo'yilishi oqibatida mahsulotlar aynib qolishi mumkin.

Muzlatkich uskunasi bilan turi ishlarni bajarayotganda (o'rnatish, tozalash va h.k.) bolalarga jarohat yetmasligi uchun ko'z-quloq bo'lib turing

Qurilmani atrof-muhit harorati texnik ma'lumotlar yozilgan yo'riqda ko'rsatilgan sharoitda o'rnatish maqsadga muvofiq:

Iqlim sinfi	A'trof-muhit harorati
SN	+10°C dan + 32°C gacha
N	+16°C dan + 32°C gacha
ST	+16°C dan + 38°C gacha
T	+16°C dan + 43°C gacha

DIQQAT! Sizning uskunangizga R600a xladagenti quyilgan servis sertifikat iva uskuna ichidagi jadvalda ko'rsatilgan) Sizi ogohlantiramiz, izobutan – tabiiy gaz, u yonuvchi hisoblanadi. Sovutish agenti qobig'i behosdan shikastlanganda ochiq olov yoki yong'in chiqarishi mumkin bo'lgan har qanday manbadan uzoqda ushlang, muzlatkich turgan xonani yaxshilab shamollating.

Xonaning hajmi mahsulotda mavjud R600a sovutish agentining har 8 g uchun 1 m³ tashkil etishi kerak. Sizning muzlatkichingiz ichidagi sovutish agentining miqdori muzlatkich ichidagi pastmat ma'lumotlarida ko'rsatilgan.

Shikastlanish belgisi bo'lgan muzlatkichni yoqmag, uning shikastlanmaganligiga shubhalansangiz, maxsus servis markaziga murojaat qiling.

DIQQAT! Uskuna ichida elektr asboblarni ishlatmang.

DIQQAT! Uskuna korpusidagi yoki u joylashtiriluvchi konstruksiyadagi ventilyatsiya teshiklarini to'sib qo'ymang.

DIQQAT! Sovutish agenti qobig'i shikastlanishiga yo'l qo'ymang.

DIQQAT! Muzlatkichni eritish jarayonini tezlatish maqsadida ishlab chiqaruvchi tomonidan tavsiya etilmagan mexanik qurilmalar yoki boshqa vositalardan foydalanmang.

Zich yopish qoplamas shikastlanganda uni darhol almashirish choralarini ko'ring.

Qadoqlash materiallari qayta ishlashga yaroqli va quyidagi belgi bilan belgilandi.



Uskunani qayta yoqishni (masalan, to'satdan o'chib qolgan holda) faqat 5-10 minutdan keyin amalga oshirish mumkin.

Мұздатқыш бөлім ішіндегі температура суықтың белгіленген режиміне сәйкес автоматты түрде реттеледі.

Тағамдардың сақтаудың ең жақсы шарттарын қамтамасыз ету мақсатында төменде баяндалған ұсыныстарды қараңыз: дұрыс сақтамаған кезде тіпті ең балғын тағамдар тез бұзылып кетеді.

Тоңазыту және мұздатқышта сақтау үшін тағайындалған өнімдерді артық қыраудың түзілуінен аулақ болу үшін мұқият қаптаған жөн.

— Балғын өнімдерді тоңазытқанда, олар бұрын тоңазытылған өнімге жанасуына жол бермеңіз. Тоңазыту бөліміне орналастырылатын азық-түлік артық және бүйір қабырғалармен жанаспағаны жақсы. Тағамдардың сақталуы олардың қату мерзіміне байланысты екендігін есте сақтаңыз.

— Тоңазыту кезінде мұздатқыштың есігін ашпауға тырысыңыз.

— Дұрыс сақтау және кейін оңай жібіту үшін азық-түлікті шағын мөлшермен орналастырыңыз, бұл – одан да жылдам және сенімді тоңазытуға жағдай жасайды. Тоңазыту күнін көрсету арқылы жазбаларды жүргізуді ұсынамыз.

— Мұздатқыш сөндірілген күйде болған кезде, электр қуат берудегі іркілістер немесе кездейсоқ жібіту жағдайында, мұздатқыштың есігін ашпаныз, бұл мұздатқышта төмен температураны ұзағырақ мерзімге сақтауға көмектеседі.

— Жартылай мұздатылған тағамдарды жылумен өңдеу арқылы тағамдарды дағайндау үшін пайдаланыңыз.

— Жалпыға белгілі пікірге қарсы, дайындалған тағамдарды балғын тағамдардан қарағанда аз сақтау керектігін есте сақтаңыз.

— Мұздатқыштың ылғалдылығы артырудың алдын алу үшін қақтағы жоқ сыйымдылықтарда сұйықтық қоймаңыз - бұл температураның артуына әкеледі.

— Мұздату бөліміне тоңазытылатын өнімі бар толық шыны сыйымдылықтарды ұзақ уақытқа орналастырмаңыз. Сұйық, кристаллдана отырып, сыйымдылықты бұлдіруі мүмкін.

— Егер қоршаған ортаның температурасы ұзақ уақыт бойы 10°С-ден аспаса, онда өнімдерді сақтау үшін қажетті температураға қол жеткізілмейді, бұл өнімдерді сақтау уақытын қысқартады

— Жылдам тоңазыту тәртібі төмен температураларға жылдам жетуі үшін құралдың жұмыс режимін қамтамасыз етеді. Режимнен қолмен де, автоматты түрде де шығуға болады.

— Жаңа піскен өнімдерді максималдысының, құралдың ішіндегі тақта-паспортта көрсетілгеннің жартысынан артық емес тоңазыту үшін, осы өнімдерді тоңазытуға арналған бөлімге салыңыз да, жылдам тоңазыту атқарымын қосыңыз. Режимді қосудан 48 сағат өткен соң құрал автоматты түрде қалыпты режимге оралады.

— Жаңа піскен өнімдердің сіздің құралыңыз үшін максималды мөлшерін тоңазыту үшін, жаңа өнімдерді салуға дейін 24 сағат бұрын жылдам тоңазыту режимін қосыңыз, өнімдерді тоңазытуға арналған бөлімге салыңыз. Режимді қосудан 48 сағат өткен соң құрал автоматты түрде қалыпты режимге оралады.

НАЗАР АУДАРЫҢЫЗ! Жылдам тоңазыту кезінде электр энергиясын ажырату кезінде құрал оны бергеннен кейін әдеттегі режимде жұмыс істей бастайды.

Անսարքությունները և դրանց վերացման մեթодները

Սառցարանի անբավարար աշխատանքի կամ անսարքությունների առաջացման դեպքում կարողացեք այս բաժինը նախքան սպասարկման ծառայության տեխնիկներին կանչելը: Շատ դեպքերում Ղուբ ինքներդ կարող եք լուծել ծագած խնդիրները:

Սառցարանը չի աշխատում

- Սառցարանը անջատված է:
- Խրոջակը ապահով դրված է վարդակով:
- Վարդակը սարքին է: Ստուգելու համար միացրեք վարդակին սարք, որի սարքիչության համար համոզված եք:

Ջերմաստիճանը սառցարանային բաժնում չափազանց բարձր է

- Ղուռն ամուր փակված է, դռան մեկուսիչները վնասված չեն:
- Կայված է առևտրային անհրաժեշտ ռեժիմ:
- Բաժնիները գերցված չեն մթերքներով:
- Սառցարանի դուռը հաճախ չի բացվել:

Մշտապես աշխատում է ճնշակը

- Ղուռն ամուր փակված է, դռան մեկուսիչները վնասված չեն, դուռը շատ հաճախ չի բացվում:
- Խորանոցում ջերմաստիճանը չափից ավելի բարձր է:
- Միացված է արագ սառեցման ռեժիմը:

Սառցարանը չափից ավելի է աղմուկ աշխատանքի ժամանակ

- Սառցարանը ավազաբեղակ է:
- Սառցարանը հաված չէ այլ առարկաների (օրինակ՝ շրջապատող կահույք):

Սառնազրակը, որը շրջանառվում է սառեցման համակարգի ներսում, կարող է ցածրաձայն բյուրջով, անված, եթե ճնշակը չի աշխատում: Մի անհանգստացեք, դա շատ նորմալ է:

Էլեկտրասարքավորման աշխատանքի ժամանակ ջերմակարգավորիչի և ճնշակի միացման բնորոշ ձայները նորմալ ձայներ են:

Թարթում է ազդարարման կարմիր ցուցիչը

— Ղուռն ամուր փակված է, դռան մեկուսիչները վնասված չեն:

— Բաժնիները գերցված չեն մթերքներով: — Սառցարանի դուռը հաճախ չեն բացվել: Ջերմաստիճանի բարձրացման պատճառները վերացնելուց հետո բոլոր ազդարարումներն ինքնուրույն են ավարտվում:

Թարթում է ազդարարման կարմիր ցուցիչը ջերմաստիճանի ցուցիչի հետ միասին և հնչում է ձայնային ազդանշանը

Սարքը աշխատում է ռեգերվային կարգավորումներով, անհրաժեշտ է սպասարկման ծառայության օգնությունը:

Электр энергиясын үнемдеу бойынша ұсыныстар

Мұздатқышты дұрыс орналастырыңыз

Жылу көздерінен қақықтықта, жақсы желдетілетін ғимаратты, «Орнату» параграфының ұсыныстарына сәйкес.

Температураны дұрыс орнатыңыз.

Басқару панелінде суықтың орташа режимін орнатыңыз. Артық төмен температураны қою тек электр энергиясы шығынының артуына ғана әсер етеді, бірақ өнімдердің сақталуын жақсартпайды.

Артық толтырмаңыз.

Тағамдардың сақталуы үшін ауаның жеткілікті айналымы қажет. Тағамдармен артық толтыру ауаның еркін айналуына, мұздатқыштың дұрыс жұмысына кедергі келтіреді және электр энергиясының қосымша шығынын тудырады.

Есіктерін жабық ұстаңыз.

Есікті қажеттілік жағдайында ғана ашыңыз. Есікті әр жолы ашу мұздатқыш ішіндегі температураны біршама көтеретінін және бұрынғы температураны қалпына келтіруге электр энергиясы жұмсалатынын есте сақтаңыз.

Есікті тығыз жабыңыз

Мұздатқыш есігіндегі нығыздағыш резеңкенің таза қалуын және жапқан кезде корпусқа тығыз жанасуын қадағалаңыз, бұл суық ауаның кемуіне жол бермеуге жәрдемдеседі.

Ыстық тамақты қоймаңыз

Мұздатқышқа қойылған ыстық тағамдар тез арада температураны бірнеше градусқа арттырады. Тамақты және ыдысты мұздатқышқа қоймас бұрын, оны бөлме температурасына дейін салқындатыңыз.

Бұл құрал тұрмыстық және басқа да ұқсас жағдайларда пайдалану үшін тағайындалған.

— Дүкендерде, кеңселерде және басқа да өндірістік жағдайлардағы қызметкер үшін ай үй аймақтарында:

— Фермерлік құрылымдарда және қонақ үй, мотель және басқа да тұрғылықты типтегі инфрақұрылымдардағы клиенттер;

— «Түру және таңғы ас» пансион режимі жағдайларында

— Қоғамдық тамақтануда және саудамен байланысты емес ұқсас жағдайларда.

Սպասարկում և ինսանք

Լվացման և սպասարկման հետ կապված ցանկացած գործողություններ կատարելուց առաջ անջատեք սառցարանը էլեկտրական ցանցից:

Ապաստեցում

No Frost համակարգով սառցարանը հայեցվում է ավտոմատ: Առաջացող ջուրը լցվում է դրենաժային համակարգ, այնուհետև գոլորշիանում է կոմպրեսորի ջերմությամբ:

Եթե Ղուբ որոշել էք այն ինքնուրույն հայեցել, կատարման վահանակի վրա միացրեք կոճակով սպասման ռեժիմը և անջատեք սառցարանը էլեկտրացանցից: Ապաստեցման ժամանակ սառեցված մթերքները մի քանի շերտով փաթեթավորեք թերթի մեջ և ըստ հնարավորության, տեղավորեք սառը վայրում:

Բաց թողեք դուռը, որպեսզի եղիված ավելի արագ հալվի: Հայեցումն արագացնելու համար խցիկում տեղադրեք տաք ջրով կաթաս:

Հավաքված խոնավությունը հեռացրեք սպունգով կամ ներծող կտորով: Սառցարանը կրկին միացնելուց առաջ վազեք և մանրակրկիտ չորացրեք բաժնիները:

Սառեցված սննդամթերքի ջերմաստիճանի բարձրացումը ձեռքով կատարվող հալեցման, սարքի մաքրման և սպասարկման ժամանակ կարող է կրճատել սննդի պահպանման ժամկետը:

Ապաստեցում և ինսանք

Սառցարանի ներքին և արտաքին մակերեսները վազեք կերակրի սոդայի և գոլ ջրի լուծույթով թրջված սպունգով կամ փափուկ լաթով՝ (սոդան նաև լավ ախտահանիչ է): Կերակրի սոդա չունենալու դեպքում օգտագործեք որևէ չեղած վառարկու միջոց:

Երբեք չօգտագործեք դյուրավառ օրգանական լուծիչներ, իոկիչ, ջուր և ամոնիակ պարունակող նյութեր:

Բոլոր հանումի մասերը կարելի է վառարկու օժանդակ կամ վազող միջոցի ցրային լուծույթով: Ղուռը կարելի է նաև վառարկու սպասք վառարկու մեքենայով: Հիշեք, որ բոլոր հանվող մասերը անհրաժեշտ է մանրակրկիտ չորացնել՝ դրանք սառցարանը դնելուց առաջ:

Փոշին կարող է կուտակվել սառցարանի խտրարար վրա և խոչընդոտել դրա նորմալ աշխատանքին: Չգոլորեք մաքրեք սառցարանի հետևի պատը փոշեղկով՝ օգտագործելով համապատասխան գլխադիրներ:

Եթե Ղուբ չեք պատրաստվում օգտագործել սառցարանը երկար ժամանակ, ապաստեցրեք այն, վազեք ներսի մասը, չորացրեք և դռները փոքր-իսկ բաց թողեք՝ խոսափելու համար տիանձ հոսից և բորբոսից:

Սառցախցիկի ներսում ջերմաստիճանն ավտոմատ կարգավորվում է սառնության կայան ռեժիմի համապատասխան:

Լայտակ ունենալով ապահովել մթերքների պահպանման լավագույն պայմանները հետևեք ներքևում շարադրված ցուցումներին՝ սխալ պահպանման ռեժիմում ակամ ամենաթարմ մթերքները արագ կփչանան:

— Սառեցման համար նախատեսված մթերքները հարկավոր է մանրակրկիտ փաթեթավորել՝ ավելորդ եղամի առաջացումից խուսափելու համար:

— Երբ սառեցում եք թարմ մթերքները, թույլ մի տվեք, որ դրանք դիպչեն ավելի վաղ սառեցված մթերքներին: Առավել նախընտրելի է, որպեսզի սառցախցիկի ներսում տեղադրվող մթերքները չդիպչեն ետին և կողային պատերին: Հիշեք, որ մթերքների պահպանումը կախված է սառեցման արագությունից:

— Աշխատեք չբացել սառցարանի դուռը սառեցման ժամանակ:

— Ընշտ պահպանելու և հետագա հայեցման հեշտության համար տեղադրեք մթերքները սառցարանում փոքր բաժիններով, դա կօգնի պահպանել ցածր ջերմաստիճան սառցարանում՝ ավելի երկար ժամանակով: Խորհուրդ ենք տալիս գրառումներ կատարել՝ նշելով սառեցման ամսաթիվը:

— Հոսանքի խափանման կամ պատահական հայեցման դեպքում, երբ սառցարանն անջատված է, մի բացեք սառցարանի դուռը, դա կօգնի պահպանել ցածր ջերմաստիճան սառցարանում՝ ավելի երկար ժամանակով:

— Մասամբ հայեցված մթերքները օգտագործեք ջերմամշակման ճանապարհով՝ ճաշատեսակներ պատրաստելու համար:

— Ի հեճուկս հայտնի կարծիքի, հիշեք, որ պատրաստված մթերքները կարելի է պահել ավելի քիչ ժամանակով, քան թարմ մթերքները:

— Սառցարանում սառնեց կախարհի տարևներով հեղուկներ մի դրեք՝ խոնավության բարձրացումից խուսափելու համար՝ դա հանգեցնում է ջերմաստիճանի բարձրացմանը:

— Մի տեղադրեք սառցախցիկում երկարատև ժամանակով ապակե տարաներ սառնող հեղուկներով: Հեղուկը, բյուրեղավորվելով, կարող է կոտրել տարան:

— Եթե շրջակա միջավայրի ջերմաստիճանը երկարատև ժամանակի ընթացքում չի գերազանցում 10°C, ապա մթերքների պահպանման համար անհրաժեշտ ջերմաստիճանը չի բարձրանա, ինչը կկրճատի մթերքների պահպանման ժամանակը:

— Արագ սառեցման ռեժիմն ապահովում է սարքի աշխատանքի ռեժիմը ցածր ջերմաստիճաններին արագ հասնելու համար: Ռեժիմից հնարավոր է դուրս գալ ինչպես ձեռքով, այնպես էլ՝ ավտոմատ կառավարմամբ:

— Սարքի ներսում աղյուսակ-անձևազուրմ նշված թարմ մթերքների առավելագույն քանակից կեսից ոչ ավելին սառեցնելու համար այդ մթերքները դրեք սառեցման բաժնում և միացրեք արագ սառեցման գործառնայթ: Միացումից 48 ժամ լրանալուց հետո սարքն ավտոմատ կվերադառնա նորմալ ռեժիմին:

— Ձեր սարքի համար թարմ մթերքների առավելագույն քանակի սառեցման համար թարմ մթերքները դնելուց 24 ժամ առաջ միացրեք արագ սառեցման ռեժիմը, մթերքները դրեք սառեցման բաժնում: Միացումից 48 ժամ լրանալուց հետո սարքն ավտոմատ կվերադառնա նորմալ ռեժիմին:

— ՌԵԿԿՐՈՒԹՅՈՒՆ Արագ սառեցման ռեժիմի ժամանակ էլեկտրաէներգիայի անջատման դեպքում սարքը կկկտրի աշխատել սովորական ռեժիմում այն մատակարարվելուց հետո:

Էլեկտրաէներգիայի ինսայդուլոթյան ցուցումներ

Ճիշտ տեղադրեք սառցարանը

Ջերմային աղբյուրներից տարածության վրա, լավ օդափոխվող տարածքում՝ «Տեղակայում» («Օրպանիտություն») բաժնի ցուցումներին համապատասխան:

Ճիշտ հաստատեք ջերմաստիճանը

Սառցարանը էլեկտրական ցանցին միացնելուց հետո՝ կայեք կառավարման վահանակի վրա սառնության միջին ռեժիմը Անկորող ցածր ջերմաստիճանի հաստատումը կազդի միայն էլեկտրաէներգիայի ծախսի բարձրացման վրա, բայց չի լավացնի մթերքների պահպանվածությունը:

Մի գեղցրեք

Մթերքների պահպանման համար կարևոր է օդի բավարար շրջանառությունը: Մթերքների գեղցրելը խանգարում է օդի ազատ շրջանառությանը, սառցարանի ճիշտ աշխատանքին և առաջացնում է էլեկտրաէներգիայի լրացուցիչ ծախս:

Դռները փակեք

Բացեք դռները միայն անհրաժեշտության դեպքում: Հիշեք, որ դրան յուրաքանչյուր բացվել մի փոքր բարձրացնում է ջերմաստիճանը սառցարանի ներսում և նախկին ջերմաստիճանի բարձրացման համար էլեկտրաէներգիա է ծախսվում:

Ամուր փակեք դուռը:

Հետևեք, որպեսզի սառցարանի դռների խցարար ռետինը մաքուր լինի և փակվելու ժամանակ ամուր կկախ կորպուսին՝ դա թույլ կտա խուսափել սառը օդի արտահոսքից:

Մի տեղադրեք տաք ուտելիքներ

Տաք մթերքները, որոնք դրված են սառցարանում, անմիջապես բարձրացնում են ջերմաստիճանը մի քանի աստիճանով: Լայնքան սառնարանում տեղադրեք, թողրեք որպեսզի մթերքները և ապաքը սառչեն և հասնեն սենյակային ջերմաստիճանի:

Այդ սարքը նախատեսված է կենցաղային և նմանատիպ պայմաններում օգտագործման համար՝

— խոհանոցային գոտիներում՝ անձևակազմի համար, գրասենյակներում և այլ արտադրական պայմաններում,

— ֆերմերային շինություններում և համախորդների կողմից իյուրանոցներում, մոթելներում և բնակելի տիպի այլ ինֆրակառուցվածքներում,

— «գիշերակաց և նախաճաշ» պանսիոն ռեժիմի պայմաններում,

— հասարակական սնդի և նման պայմաններում, որոնք կապված չեն առևտրի հետ

Мұздатқыш қанағаттанарлықсыз жұмысы немесе жарамсыздықтардың пайда болуы жағдайында сервистік қызмет техниктерін шақырмас бұрын осы тарауды оқыңыз. Көптеген жағдайларда Сіз туындаған проблемаларды өзіңіз шеше аласыз.

Мұздатқыш істемейді

Төмендегілерді тексеріңіз:

- Үйде электр ажыратылмаған;
- Вилка розеткаға сенімді қосылған;
- Розетка жұмысқа жарамды. Тексеру үшін розеткаға жұмысқа жарамдылығында күмәніңіз жоқ қырығыны қосыңыз.

Мұздатқыш бөліктеріндегі температура өте жоғары

Төмендегілерді тексеріңіз:

- Есік тығыз жабылған, есік нығыздағышы зақымдалмаған;
- Суықтанып қажетті режимі орнатылған;
- Бөліктер тағамға аса толмаған;
- Мұздатқыштың есігі жиі ашылмады.

Компрессор үнемі жұмыс істеп тұрады

Төмендегілерді тексеріңіз:

- Есік тығыз жабылған, есік нығыздағышы зақымдалмаған, есік тым жиі ашылмайды;
- Ғимараттағы температура аса жоғары емес;
- Жылдам тоназыту режимі қосылған.

Мұздатқыш жұмыс кезінде қатты шуылдайды

Төмендегілерді тексеріңіз:

- Мұздатқыш тегіс қойылған;
- Мұздатқыш бөгде заттарға теймейді (мысалы, жанындағы жиһаздар).

Салқындату жүйесінің ішінде айналатын салқындатқыш агент, тіпті компрессор жұмыс істемей тұрса да, ақырын бүлкілдеуі мүмкін. Аландамансыз бұл өте қалыпты

Термреттегіш пен компрессорды қосуға төн дыбыстар аспаптың электр жабдығы жұмыс жасауы кезінде пайда болатын дыбыстар болып табылады.

Хебарландырудың қызыл индикаторы жыпылықтайды

Төмендегілерді тексеріңіз:

- Есік тығыз жабылған, есік нығыздағышы зақымдалмаған;
- Бөліктер тағамға аса толмаған;
- Мұздатқыштың есігі жиі ашылмады.

Температура көтерілуінің себептерін жойғаннан кейін барлық хабарландырулар өз бетімен аяқталады.

Температура индикаторымен бірге хабарландырудың қызыл индикаторы жыпылықтайды.

Құрал резервтік теңшелімдер бойынша жұмыс істеп жатыр, сервис қызметінің көмегі қажет.

Қызмет көрсету және күту

Жуу немесе қызмет көрсету бойынша кез келген операцияларды орындау алдында мұздатқышты электр желісінен ажыратыңыз.

Еріту

No Frost жүйесі бар мұздатқыш автоматты түрде жібітіледі. Пайда болатын су дренаждық жүйеге келіп түседі де, одан кейін сығымдағыш жылуымен буға айналады.

Егер сіз оны қолмен жібітемін деп шешсеңіз - басқару панеліндегі батырмамен күту режимін қосыңыз да, мұздатқышты электр желісінен ажыратыңыз. Еріту уақытында тоназытылған тағамдарды газеттің бірнеше қабатына ораның да, оларды мүмкіндігінше салқын орына орналастырыңыз.

Қырау тезірек өруі үшін есігін ашық қалтырыңыз. Жібгуді жеделдету үшін камераға жылы суы бар кестрелді орналастырыңыз.

Жиналған ылғалды сорғышпен немесе сіңіргіш матамен тазаланың. Қайталап қосу алдында камераларды жуыңыз да, мұқият келтіріңіз.

Қолмен орындалатын жібіту, құралды тазарту және оған қызмет көрсету кезінде тоназытылған тамақ өнімдері температурасының артуы оларды сақтау мерзімін азайтуы мүмкін.

Қызмет көрсету және күту

Мұздатқыштың ішкі және сыртқы беттерін жылы суда ас содасының ерітіндісінде суланған сорғышпен немесе жұмсақ матамен жуыңыз (сода сонымен қатар жақсы дезинфектор болып табылады). Ас содасы жоқ болған кезде бейтарап жуғыш құралды пайдаланыңыз.

Ешқашанда жеңіл тұтанатын органикалық еріткіштерді, абразивтілерді, хлоры және аммиақы бар заттарды пайдаланбаңыз.

Барлық алынбалы бөліктерді сабынның немесе жуғыш құралдың судағы ерітіндісімен жууға болады. Сонымен қатар оларды ыдыс жуғыш машинада жууға болады. Есіңізде болсын, барлық алынбалы бөліктерді қайтадан мұздатқышқа қойғанға дейін мұқият келтіру қажет.

Тоzaң мұздатқыштың конденсаторында жиналуы мүмкін және оның қалыпты жұмысына кедергі келтіруі мүмкін. Жарамды қондырғыларды пайдалана отырып, мұздатқыштың артық қабырғасын мұқият шаңын сорыңыз.

Егер Сіз ұзақ уақытқа мұздатқышты пайдаланбайтын болсаңыз, оны ерітіңіз де, ішін жуыңыз, келтіріңіз және жағымсыз иіс пен тозаңның пайда болуының алдын алу үшін, есіктерін ашық қалтырыңыз.

Тоңдуруу бөлүмүнүн ичиндеги температура орнотулган суук режимине ылайык түрдө өзү-өзүнөн жөнгө салынып турат.

Муздактыкта продуктуларды сактоонун эң жакшы шарттарын камсыз кылуу үчүн төмөнкү сунуштарга баш ийиниз: туура эмес сактаганда эң жакшы продуктулар да бат айыныт.

— Тоңдурууга жана тоңдургучта сактоого болжолдонгон продуктуларда керегинен ашык кыроо пайда болбоштугу үчүн аларды тыкандык менен ороо зарыл.

— Жаңы продуктуларды тоңдурууга коюп жатканыңызда, алар мурда тоңгон продуктуларга тийип калбастыгына кам көрүңүз. Тоңдуруу үчүн бөлүмдүн ичине жайлаштырылган продуктулар прибордун арткы жана каптал беттерине тийбей турганы максатка ылайыктуу. Эсинизде болсун, продуктулардын сакталуу сапаты тоңдуруунун тездигинен көз каранды.

— Тоңдуруу учурунда тоңдургучтун эшигин ача албаган аракеттениңиз.

— Продуктулар туура сакталышы жана кийинчерээк оңой эриши үчүн аларды тоңдургучка кичинекей порцияларда жайлаштырыңыз – бул, ошондой эле, продуктулар ишеничтүү жана сапаттуу тоңушуна да өбөлгө түзөт. Продукту тоңдурууга коюлганда аны датасын көрсөтүп каттап баруу сунуш кылынат.

— Электр камсыздоо токтогон же тоңдургуч өчүрүлүп, кокусунан эрүү башталган учурларда тоңдургучтун эшигин ачпаныз – бул тоңдургучтагы төмөн температураны көпкө сактаганга жардам берет.

— Толук эмес эриген продуктудан жылуулук менен иштеле турган тамак даярдоодо пайдаланыңыз.

— Жалпы кабыл алынган эрежелерге каршы болсо да, эсинизде болсун, даярдалган продуктуларды жаңыларына караганда аз убакыт сактоо керек.

— Нымдуулук жогорулап кетпестиги үчүн тоңдургучка суюктуктарды капкаксыз идиштерде койбоңуз – бул температуранын жогорулашына алып келет.

— Тоңдургуч бөлүмгө ичине толтура тоңуучу суюктук куюлган идиштерди көп убакытка калтырбаңыз. Кристаллдашуу менен суюктук идишти жарып салышы мүмкүн.

— Эгерде айлана-чөйрөдөгү абанын температурасы көп убакыт бою 10°C тан жогорулабаса, анда продуктуларды сактоо үчүн зарыл болгон температура алынбайт, бул болсо продуктулардын сакталуу мөөнөтүн кыскартат.

— Тез тоңдуруу режими прибор төмөн температурага тез жетиши үчүн анын жумушчу режимин камсыз кылат. Бул режимден кол менен, ошондой эле өзү-өзүнөн эле чыгып кетүүгө болот.

— Прибордун ичиндеги жадыбал-паспорту коюлуучу продуктунун максималдуу көлөмү көрсөтүлгөн. Ошол көлөмдүн жарымына чейин болгон продуктуну тоңдуруу үчүн аларды муздактыктын тоңдуруу бөлүмүнө коюңуз жана тез тоңдуруу функциясын ишке түшүрүңүз. Режим ишке түшкөндөн 48 саат өткөндөн кийин прибор өзү-өзүнөн нормалдуу режимге кайтат.

— Сиздин прибор үчүн максималдуу көлөмдөгү жаңы продуктуларды тоңдуруу үчүн ал продуктуларды коюудан 24 саат мурда тез тоңдуруу режимин ишке түшүрүп коюңуз, андан кийин продуктуларыңызды тоңдуруу бөлмөсүнө коюңуз. Режим ишке түшкөндөн 48 саат өткөндөн кийин прибор өзү-өзүнөн нормалдуу режимге кайтат.

— КӨҮЛ БУРУҢУЗ! Тез тоңдуруу режиминде иштеп жатканда электр энергиясы менен камсыздоо токтоп калса, ток келгенден кийин прибор адаттагы режимде иштейт.

Электр энергиясын үнөмдөө боюнча сунуштар

Тоңдургучту туура орнотуңуз.

Жылуулук булактарынан оолак жерде, жакшы желдетиле турган бөлмөдө, «Орнотуу» («Желдетүү») параграфындагы сунуштарга ылайык.

Температураны туура орнотуңуз

Тоңдургучту электр тармагына улаганыңыздан кийин башкаруу панелинен орточо режимди орнотуңуз. Температураны ченден ашык төмөндөтүү электр энергиясынын сарпын ашырат, бирок продуктунун сакталуу сапатын жогорулатпайт.

Ченден ашык толтура көрбөнүз

Продуктулар жакшы сакталышы үчүн аба жетиштүү деңгээлде айланышы зарыл. Продуктуларды ченден ашык коюу абанын эркин айланышына, тоңдургучтун туура иштешине тоскоолдук кылат жана электр энергиясынын кошумча сарпына алып келет.

Эшикти дайыма жабык болсун

Эшикти зарылчылык туулганда гана ачыңыз. Эсинизде болсун, ар дайым эшик ачып-жабылганда тоңдургучтун ичиндеги температура көтөрүлө түшөт жана мурдагы температурага келтирүү үчүн электр энергиясы сарпталат.

Эшикти тыгыздап жабыңыз

Тоңдургучтун эшиктериндеги тыгыздоочу резина таза болушуна жана эшик жабылганда корпуска тыгыз тийип турушуна байкоо салыңыз, бул муздак абанын чыгып кетишинин алдын алат.

Ысык тамакты коё көрбөнүз

Тоңдургучка коюлган ысык продукт тоңдургучтун ичиндеги температураны бат эле бир нече градуска жогорулатып салат. Тоңдургучка коюудан мурда идиш жана анын ичиндеги продукт бөлмөнүн температурасына чейин муздашын күтүңүз.

Бул прибор үй-тиричилик жана ушуга окшош жагдайларда пайдаланууга арналган:

— Дүкөндө, кеңседе жана башка өндүрүш шарттарындагы кызматчылар үчүн ашкана бөлмөлөрүндө;

— Фермердик имараттарда, конок үйлөрү, мотель жана башка жашоого ылайыкташкан инфратүзүлмөлөрдө жашаган клиенттер үчүн;

— “Жашоо плюс эртенки тамак” режиминдеги пансиондор шартында;

— Жалпы тамактануу жана ушуга окшош, бирок соода менен байланышы болбогон шарттарда.

Тоңдургуч канааттандырарлуу эмес иштеген же бузулуш жүз берген учурларда, сервис кызматынын техниктерин чакыруудан мурда, ушул бөлүмдү окуп чыгыңыз. Көп учурларда байкалган көйгөйлөрдү өзүңүз деле чечип алсаңыз болот.

Тоңдургуч иштбей жатат

Төмөнкүлөрдү текшерчиңиз:

- Үйдө электр энергиясы өчпөгөнбү;
- Вилка розеткага ишеничтүү сугулганбы;
- Розетканын бузугу жокпу. Текшерүү үчүн бузук эместигине өзүңүз ишенген прибордун бирин розеткага кошуп көрүңүз.

Тоңдургучтун бөлүмдөрүндөгү температура өтө жогору

Төмөнкүлөрдү текшерчиңиз:

- Эшик тыгыз жабылган, эшиктеги тыгыздагычтар бузулбаган;
- Сууктун керектүү режими орнотулган;
- Бөлүмдөр продуктуга жык эмес;
- Тоңдургучтун эшиги бат-бат ачылбаган.

Компрессор тынымсыз иштейт

Төмөнкүлөрдү текшерчиңиз:

- Эшик тыгыз жабылган, эшиктеги тыгыздагычтар бузулбаган; эшик бат-бат ачылбайт.
- Бөлмөнүн температурасы өтө эле жогору эмес;
- Тез тоңдуруу режими ишке түшкөн.

Кызмат көрсөтүү жана күтүү

Кызмат көрсөтүү жана жууш боюнча ар кандай ишти аткаруудан мурда тоңдургучту электр тармагынан үзүп коюңуз.

Эритүү

No Frost системалуу тоңдургуч өзү-өзүнөн эритүү жөндөмдүүлүгүнө ээ. Пайда болгон суу дренаж системасына түшөт, андан кийин компрессордун жылуулугу менен бууланат.

Эгерде Сиз өз алдынча эриткиңиз келсе, анда башкаруу панелинен күтүү режимин ишке салыңыз жана тоңдургучту электр тармагынан үзүп коюңуз. Эрүү мезгилинде тоңдурулган продуктуларды бир нече кабат кылынган газетага ороңуз жана мүмкүнчүлүгүнүн барына муздак жерге жайлаштырыңыз.

Кыроо тез эриши үчүн эшикти ачык калтырыңыз. Эрүү жараянын тездештирүү үчүн камерага жылуу суу куюлган кастриолду коюңуз.

Чогулуп калган нымды губка же ным тартуучу чүпүрөк менен сүртүп алыңыз. Кайра ишке түшүрүүдөн мурда камераларды жууңуз жана тыкандык менен кургатыңыз.

Муздактыч прибордун эриши, ага кызмат көрсөтүү жана аны тазалоо учурунда тоңдурулган азык-түлүк продуктулары температурасынын жогорулашы алардын сакталуу мөөнөтүн кыскартат.

Тоңдургуч иштегенде аябай шоокум салат

Төмөнкүлөрдү текшерчиңиз:

- Тоңдургуч түздөлгөн;
- Тоңдургуч башка буюмдарга тийбей турат (мисалы, айланадагы мебельдерге).

Муздактыч системанын ичине айланып жүрүүчү хладагент, компрессор иштбей жаткан болсо да, акырын чулкулдашы мүмкүн. Тынчсызданбаңыз, бул нормалдуу абал.

Терморегулятордун жана компрессордун ишке түшүшүнө мүнөздүү үндөр прибордун электр жабдуулары иштегенде пайда болуучу үндөр саналат.

Кабарлоонун кызыл индикатору үлпүлдөйт жана үн сигналы угулат

Төмөнкүлөрдү текшерчиңиз:

- Эшик тыгыз жабылган, эшиктеги тыгыздагычтар бузулбаган;
- Бөлүмдөр продуктуга жык эмес;
- Тоңдургучтун эшиги бат-бат ачылбаган.

Температуранын жогорулашы жөнгө салынгандан кийин бардык кабарлоолор өз алдынча токтойт.

Кабарлоонун кызыл индикатору үлпүлдөйт жана температуранын индикатору менен кошо үн сигналы угулат

Прибор резервдеги жөнгө салуу боюнча иштеп жатат, сервис кызматынын жардамы керек.

Кызмат көрсөтүү жана күтүү

Тоңдургучтун ички жана тышкы беттерин ичилүүчү соданын жылуу суудагы эритмесине (сода мыкты дезинфектор болуп да саналат) нымдалган губка же жумшак кездеме менен жууңуз. Ичилүүчү сода жок болсо, нейтралдуу жууш каражатынан пайдаланыңыз.

Эч качан оңой өрт алуучу органикалык эритүүчүлөрдөн, абразивдүү, өзүндө хлор жана аммиак сактаган заттардан пайдаланбаңыз.

Ажыроочу бардык тетиктерди самындын эритмеси же суудагы жууш каражаттары менен тазалоо керек. Аларды кир жууш машинасында жуу да болот. Эсинизде болсун, кайра тоңдургучка орнотуудан мурда бардык ажыроочу тетиктерди тыкандык менен кургатуу зарыл.

Тоңдургучтун конденсаторуна чаң чогулушу жана ал анын нормалдуу иштешине тоскоолдук кылышы мүмкүн. Чаң жуугучтун ылайыктуу тетиктеринен пайдаланган түрдө тоңдургучтун арткы жагын чандан арылтыңыз.

Эгерде Сиз көпкө дейре тоңдургучтан пайдаланбай турган болсоңуз, анда аны эриткиңиз, ичин мыктылап жууңуз, кургатыңыз жана жагымсыз жыт отуруп калбастыгы жана көк дат баспастыгы үчүн эшигин бир азга ачык калтырыңыз.