

# Содержание

<b>1</b>	<b>Меры предосторожности</b>	<b>340</b>
1.1	Общие меры безопасности	340
1.2	Ответственность производителя	341
1.3	Назначение прибора	341
1.4	Утилизация	341
1.5	Идентификационная табличка	342
1.6	Руководство по эксплуатации	342
1.7	Как читать руководство по эксплуатации	342
<b>2</b>	<b>Описание</b>	<b>343</b>
2.1	Общее описание	343
2.2	Панель управления	344
2.3	Другие части	345
2.4	Принадлежности, поставляемые в комплекте	345
2.5	Другие емкости для приготовления	346
<b>3</b>	<b>Использование</b>	<b>347</b>
3.1	Меры предосторожности	347
3.2	Первое использование	348
3.3	Использование принадлежностей	348
3.4	Использование духовки	349
3.5	Специальные функции	359
3.6	Вспомогательные функции	361
3.7	Рекомендации по приготовлению	363
3.8	Вспомогательное меню	364
<b>4</b>	<b>Чистка и уход</b>	<b>367</b>
4.1	Меры предосторожности	367
4.2	Чистка поверхностей	367
4.3	Плановая ежедневная чистка	367
4.4	Пятна от продуктов или остатки пищи	367
4.5	Снятие дверцы	367
4.6	Чистка стекол дверцы	368
4.7	Демонтаж внутренних стекол	368
4.8	Чистка внутри духовки	370
4.9	Вспомогательные функции очистки и ухода	372
4.10	Внеочередное техобслуживание	375
<b>5</b>	<b>Установка</b>	<b>376</b>
5.1	Подключение к электропитанию	376
5.2	Замена кабеля	376
5.3	Встраивание	377

Рекомендуется внимательно прочитать данное руководство, в котором содержатся все указания для сохранения неизменными внешнего вида и функций купленного прибора.

Для получения дополнительной информации о продукте см.: [www.smeg.com](http://www.smeg.com)



## 1 Меры предосторожности

### 1.1 Общие меры безопасности

#### Риск получения травм

- Во время эксплуатации данный прибор и его доступные части сильно нагреваются. Дети должны находиться на безопасном расстоянии от прибора.
- Не дотрагивайтесь до нагревательных элементов во время эксплуатации.
- Не допускайте нахождения вблизи прибора детей младше 8 лет без присмотра взрослых.
- Не разрешайте детям играть с прибором.
- Не допускается размещать на приборе во время эксплуатации металлические предметы, такие как ножи, вилки, ложки и крышки.
- Необходимо выключать прибор по окончании его эксплуатации.
- Ни в коем случае не пытайтесь погасить пламя/пожар водой: выключите прибор и накройте пламя крышкой или покрывалом из огнестойкого материала.
- Чистка и уход не должны осуществляться детьми без присмотра взрослых.
- Не очищайте сразу после выключения, дождитесь остывания прибора.

- Действия по установке и ремонту должны выполняться квалифицированным персоналом в соответствии с действующими нормами.
- Запрещается вносить изменения в конструкцию прибора.
- Не вставляйте острые металлические предметы (столовые приборы или инструменты) в прорези прибора.
- Не пытайтесь отремонтировать прибор самостоятельно или без помощи квалифицированного техника.
- В случае повреждения шнура электрического питания необходимо немедленно связаться со службой технической поддержки для его замены.

#### Риск нанесения ущерба прибору

- Запрещается использовать абразивные или коррозионные чистящие средства (например, порошки, пятновыводители и металлические мочалки), поскольку они могут спровоцировать поломку прибора.
- При необходимости пользуйтесь деревянными или пластмассовыми кухонными принадлежностями.
- Не садитесь на прибор.
- Не используйте для чистки прибора струи пара.
- Не заслоняйте отверстия и прорези, предназначенные для вентиляции и отвода тепла.
- Не оставляйте прибор без присмотра во время приготовления пищи, при котором может происходить выделение жира и масла.



- Не оставляйте посторонние предметы на варочных поверхностях.
- Никогда не используйте прибор для обогрева помещения.
- Не снимайте прокладку с передней дверцы духовки.

## Для этого прибора

- Перед заменой лампы необходимо удостовериться в том, что прибор выключен.
- Не прислоняйтесь и не садитесь на открытую дверцу.
- Убедитесь, что в дверцах духовки не застряли предметы.

## 1.2 Ответственность производителя

Производитель снимает с себя всякую ответственность за причиненный людям и имуществу ущерб в случае:

- ненадлежащего использования прибора;
- несоблюдения предписаний руководства по эксплуатации;
- нарушения целостности какой-либо части прибора;
- использования неоригинальных запчастей.

## 1.3 Назначение прибора

- Данный прибор предназначен для приготовления пищи в домашних условиях. Любое иное использование прибора считается ненадлежащим.
- Эксплуатация данного прибора разрешена детям, начиная с 8-летнего возраста, и лицам с ограниченными физическими, психическими или умственными способностями, а также лицам, не обладающим достаточным опытом и знаниями, если они были соответствующим образом проинструктированы или находятся под наблюдением взрослых, ответственных за их безопасность.
- Прибор не предназначен для использования с наружными таймерами или с применением систем дистанционного управления.

## 1.4 Утилизация



Данный прибор должен утилизироваться отдельно от других отходов (директивы 2002/95/EC, 2002/96/EC, 2003/108/EC).

Данный прибор не содержит каких-либо веществ в количествах, считающихся опасными для здоровья и окружающей среды, в соответствии с действующими европейскими директивами.

Для утилизации прибора:

- обрежьте кабель электрического питания и удалите кабель вместе с вилкой.



**Электрическое напряжение  
Опасность получения  
электрического удара**

- Отключите общее электрическое питание.
- Отключите кабель электрического питания от электрической сети.



## Меры предосторожности

- По окончании срока службы прибора его следует передать в соответствующие центры дифференцированного сбора электрических и электронных отходов или же передать продавцу в момент покупки аналогичного прибора, в соотношении один к одному.

Примите во внимание, что для упаковки прибора применяются безвредные материалы, пригодные для повторного использования.

- Передайте материалы упаковки в соответствующие центры дифференцированного сбора отходов.



### Пластиковые упаковки Опасность удушья

- Не оставляйте упаковку или ее части без присмотра.
- Не разрешайте детям играть с пластиковыми пакетами, входящими в состав упаковки.

## 1.5 Идентификационная табличка

Идентификационная табличка с техническими данными, паспортным номером и маркировкой. Никогда не снимайте идентификационную табличку.

## 1.6 Руководство по эксплуатации

Данное руководство по эксплуатации является неотъемлемой частью прибора. Необходимо хранить его в целости и сохранности в доступном месте на протяжении всего срока службы прибора.

Перед началом использования прибора внимательно прочитайте данное руководство по эксплуатации.

## 1.7 Как читать руководство по эксплуатации

В этом руководстве по эксплуатации используются следующие условные обозначения:

### Меры предосторожности



Общая информация об этом руководстве по эксплуатации, о мерах безопасности и конечной утилизации прибора.

### Описание



Описание прибора и принадлежностей.

### Использование



Информация по эксплуатации прибора и принадлежностей, советы по приготовлению.

### Чистка и уход



Информация для правильной чистки и технического обслуживания прибора.

### Установка



Информация для квалифицированного специалиста: установка, ввод в эксплуатацию и испытание устройства.



### Меры предосторожности



### Информация



### Предложения

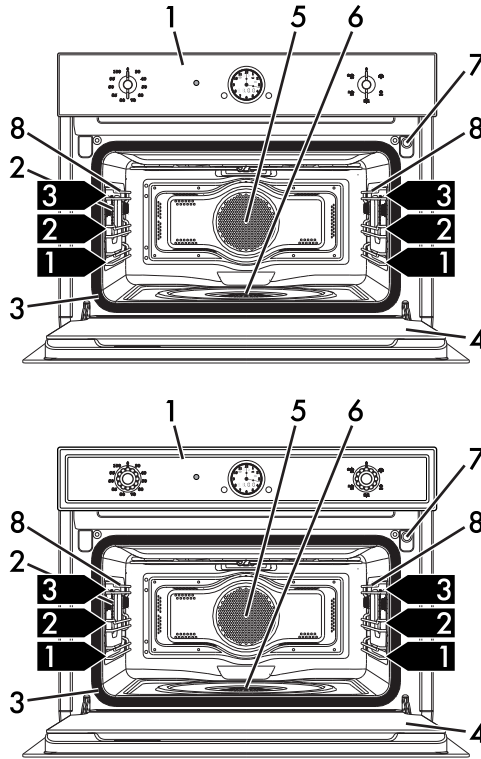
1. Последовательность инструкций по эксплуатации.

- Отдельная инструкция по эксплуатации.



## 2 Описание

### 2.1 Общее описание



1 Панель управления

2 Лампа

3 Прокладка

4 Дверца

5 Вентилятор

6 Емкость испарения

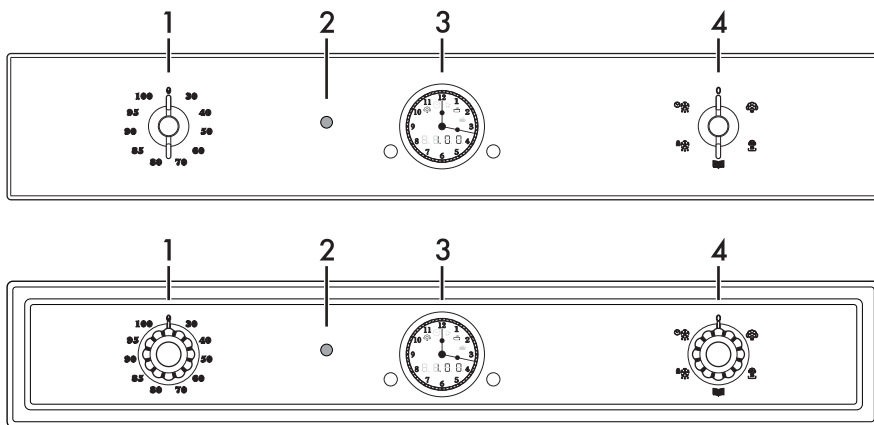
7 Трубка заливки воды

8 Опорные рамки для решеток

**1,2,3** Уровень опорной рамки



## 2.2 Панель управления



### 1 Ручка температуры

При помощи этой ручки можно выбирать температуру приготовления пищи.

### 2 Индикаторная лампа термостата

Когда она мигает, это означает, что прибор нагревается для достижения установленной температуры. При достижении установленной температуры индикаторная лампа термостата будет оставаться включенной, пока будет работать прибор.

### 3 Часы

Отображают текущее время, выбранную температуру приготовления и, возможно, установленное время.

### 4 Ручка функций

При помощи этой ручки можно:

- включить/выключить прибор;
- выбрать функцию.



По окончании каждого использования следует обязательно привести ручку функций в положение **0**.



## 2.3 Другие части

### Полки для размещения

Прибор комплектуется полками для размещения противней и решеток на разной высоте. Уровни высот установки считаются снизу вверх (см. 2.1 Общее описание).

### Охлаждающий вентилятор

Вентилятор охлаждает прибор и включается во время приготовления пищи.

Вентилятор создает нормальный поток воздуха, который выходит над дверцей, и может продолжать поступать кратковременно после выключения духовки.

### Внутреннее освещение

Внутреннее освещение прибора включается:

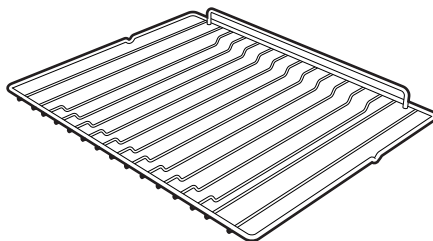
- при открытии дверцы;
- при запуске любой функции.



Когда дверца открыта, выключить внутреннее освещение невозможно.

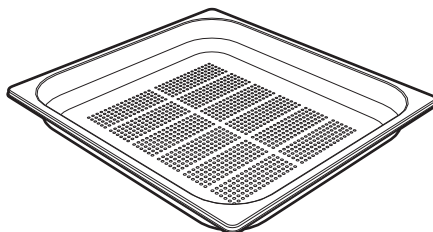
## 2.4 Принадлежности, поставляемые в комплекте

### Решетка



Служит в качестве подставки для емкостей с готовящимися блюдами.

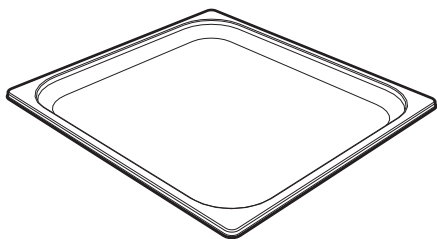
### Противень с отверстиями



Служит для приготовления на пару рыбы и овощей.

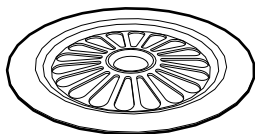


## Противень



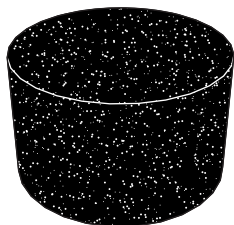
Служит для приготовления кондитерских изделий (продолжительностью приготовления до 25 минут или для приготовления на пару), риса, бобовых и зерновых, кроме того, необходим для сбора жидкостей, образующихся вследствие приготовления на пару или вследствие размораживания пищевых продуктов, содержащихся в расположенном выше противне с отверстиями.

## Крышка емкости испарения



Служит для равномерного распределения пара внутри рабочей камеры.

## Губка



Служит для удаления конденсата изнутри рабочей камеры.

**i** Комплектация принадлежностями зависит от модели.

**i** Принадлежности прибора, которые могут контактировать с пищевыми продуктами, изготовлены из материалов, отвечающим требованиям соответствующих норм.

**i** Оригинальные комплектующие или дополнительные принадлежности можно заказать в уполномоченных сервисных центрах технического обслуживания. Используйте только оригинальные комплектующие и запчасти от производителя.

## 2.5 Другие емкости для приготовления

- Для приготовления в духовке вы можете также использовать собственные емкости, устойчивые к воздействию очень высоких температур.
- Для приготовления на пару рекомендуется использовать металлические емкости. Металл способствует лучшему распределению тепла внутри пищевых продуктов.
- Нормальным явлением является деформация металлических емкостей во время приготовления при высоких температурах; после охлаждения они вновь примут свою форму.
- Керамические тарелки значительной толщины могут потребовать больше, чем обычно, тепла. В этом случае продолжительность приготовления увеличивается.





## 3 Использование

### 3.1 Меры предосторожности



**Высокая температура внутри духовки во время использования**

**Опасность получения ожогов**

- Во время приготовления держите дверцу закрытой.
- Защищайте руки термоперчатками во время обращения с пищевыми продуктами внутри духовки.
- Во время или после окончания процесса приготовления открывайте дверцу осторожно.
- Будьте осторожны, поскольку пар при некоторых температурных значениях невидим.
- Не готовьте блюда, содержащие напитки с высоким градусом алкоголя. Алкогольные пары в рабочей камере могут возгореться.
- Не касайтесь нагревателей внутри духовки.
- Не наливайте воду на очень горячие противни.
- Не позволяйте детям приближаться к работающему прибору.



**Неправильное использование**

**Риск повреждения**

**эмалированных поверхностей**

- Для приготовления на пару вставляйте всегда противень под противень с отверстиями, чтобы собирать стекающую жидкость.
- Не накрывайте дно духовки алюминиевой или оловянной фольгой.
- Дно духовки и емкость для испарения должны всегда оставаться свободными.
- Столовые приборы должны быть стойкими к высоким температурам и пару.
- Не используйте формы из силикона для приготовления на пару.
- Если используется бумага для выпечки, ее следует расположить так, чтобы она не мешала циркуляции горячего воздуха внутри духовки.
- Не ставьте кастрюли или противни непосредственно на дно духовки.
- Не наливайте воду на очень горячие противни.



## Использование



**Высокая температура внутри духовки во время использования**

**Опасность пожара или взрыва**

- Не распыляйте никакие аэрозоли вблизи прибора.
- Не используйте и не оставляйте горючие материалы поблизости от прибора.
- Не пользуйтесь приборами или емкостями из пластмассы для приготовления блюд.
- Не устанавливайте внутри духовки закрытые банки или емкости.
- Не оставляйте прибор без присмотра во время приготовления пищи, поскольку может происходить выделение жира или масел.
- Извлеките из духовки все противни и решетки, не используемые во время приготовления.

### 3.2 Первое использование

1. Удалите все защитные пленки снаружи и внутри прибора, а также с аксессуаров.
2. Удалите все этикетки (за исключением идентификационной таблички с техническими данными) с аксессуаров и из духовки.
3. Извлеките из прибора и вымойте все аксессуары (см. 4 Чистка и уход).
4. Чтобы избавиться от следов производства, задайте приготовление при максимальной температуре длительностью не менее 20 минут (см. 3.4 Использование духовки).

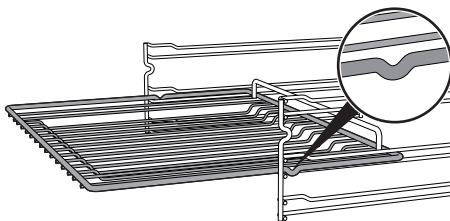
5. Чтобы начать использовать прибор, следует установить текущее время (см. «Установка текущего времени»).

### 3.3 Использование принадлежностей

#### Решетки

Решетки следует вставлять в боковые направляющие вплоть до упора.

- Защитные механические стопоры, препятствующие случайному извлечению решетки, должны быть повернуты вниз и к задней стенке рабочей камеры духовки.



Аккуратно вставьте до упора решетки в рабочую камеру духовки.

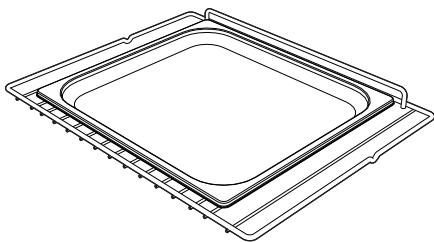


Вымойте решетки перед первым использованием, чтобы удалить возможные производственные остатки.

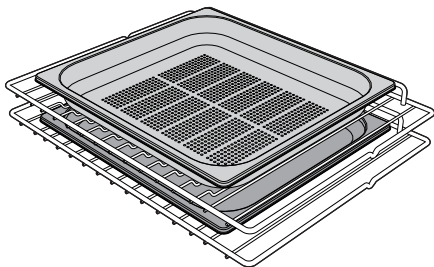


## Противни

Противень должен вставляться внутрь решетки.

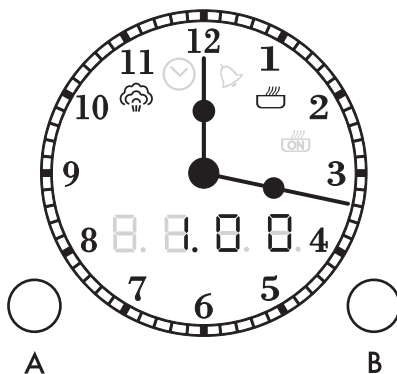







Противень должен вставляться в паз решетки, расположенной сверху него. Таким образом, можно будет собрать жидкость отдельно от готовящихся продуктов.



## 3.4 Использование духовки

### Часы



-  Индикаторная лампа пара
-  Индикаторная лампа часов
-  Индикаторная лампа таймера
-  Индикаторная лампа подогрева
-  Индикаторная лампа отсрочки включения


**A** Ручка регулирования


**B** Ручка подтверждения



## Использование

### Установка текущего времени

При использовании прибора в первый раз или после отключения электропитания на часах индикаторная лампа часов  будет мигать.

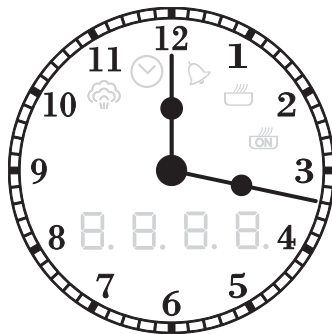
1. Следует поворачивать ручку регулирования по часовой стрелке/против часовой стрелки до установки текущего времени.
2. Спустя примерно 5 сек. индикаторная лампа часов  погаснет и часы начнут правильно функционировать.

При необходимости можно изменить текущее время, например при переходе на зимнее/летнее время.

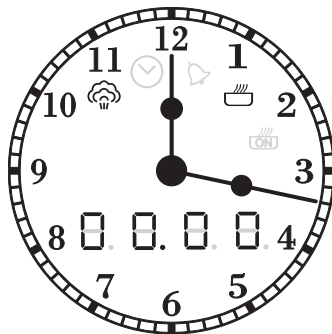
3. Для дальнейшей настройки часов следует убедиться, что ни одна из функции не активирована (**ручка температуры** и **ручка функций** должны находиться в положении **0**).
4. Поверните ручку регулирования по часовой стрелке/против часовой стрелки.

### Условия работы

**Режим ожидания:** Если не была выбрана никакая функция, часы показывают текущее время.



**ON (Включ):** Чтобы включить любую функцию, необходимо повернуть ручку выбора функций в любое положение, отличное от **0**. На часах будут показываться заданные параметры, такие как температура, длительность и достижение заданной температуры.





## Приготовление на пару



Система приготовления на пару позволяет готовить намного мягче любые блюда. Она рекомендуется также для быстрой разморозки, для разогрева продуктов без их затвердения или высыхания, а также для обессоливания соленых продуктов.

## Настройки для приготовления на пару





Не ставьте предметы или блюда непосредственно на дно духовки. Дно духовки и емкость для испарения должны всегда оставаться свободными.

1. Поместите готовящееся блюдо в духовку.
2. Установите ручку температуры на желаемое значение (от 30°C до 100°C).



При приготовлении на пару нельзя установить температуру выше 100°C. В случае если ручка температуры будет установлена на большем значении, прибор автоматически не допустит превышения температуры 100°C

3. Поверните ручку выбора функций в положение приготовления на пару . Индикатор запрограммированного приготовления  мигает, а на дисплее показывается длительность по умолчанию  (часы/минуты).

4. Поверните ручку регулирования по часовой стрелке/против часовой стрелки для установки времени приготовления (макс. 2 часа).



Нельзя активировать функцию приготовления на пару без установки времени приготовления.

После этого можно задать отсрочку включения.



Под отсрочкой включения понимается функция, позволяющая закончить приготовление в определенное время, установленное пользователем, с последующим автоматическим выключением прибора.

5. Если вы не хотите задавать приготовление с отложенным стартом, нажмите два раза подряд ручку регулировки или подождите несколько секунд.
6. Перейдите непосредственно к пункту 10. Чтобы задать приготовление с отложенным стартом, действуйте следующим образом.
7. Нажмите ручку регулирования. На часах замигает символ  а на дисплее отобразится время задержки по умолчанию  (часы/минуты).
8. В течение 5 секунд поверните ручку регулирования по часовой стрелке/против часовой стрелки для установки времени приготовления (макс. 2 часа).
9. Нажмите ручку регулировки или подождите 5 секунд с момента последней настройки.



## Использование

10. На часах начнут мигать индикаторы запрограммированного приготовления  и приготовления на пару . Нажмите ручку подтверждения.

На часах перестанут мигать индикаторы запрограммированного приготовления  и приготовления на пару  а на дисплее появятся мигающие надписи  и  обозначающие заполнение емкости водой.

### Заполнение резервуара



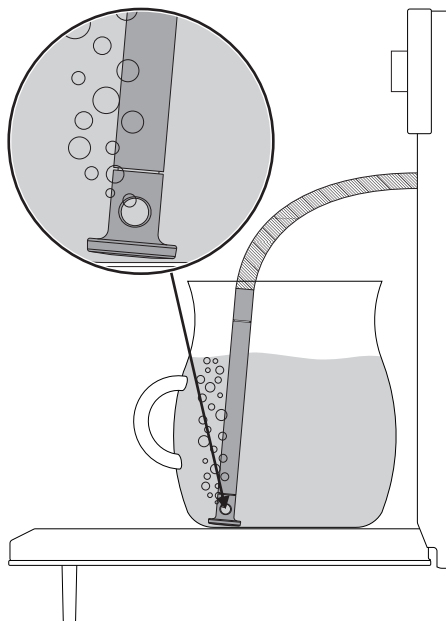
- Используйте свежую воду из-под крана с невысоким содержанием кальция, смягченную воду или минеральную воду без газа.
- Не используйте дистиллированную воду, воду из-под крана с высоким содержанием хлоридов (> 40 мг/л), другие жидкости.

11. Заполните емкость (напр., кувшин) достаточным количеством воды для планируемого приготовления (для приготовления максимальной длительностью 75 минут потребуются примерно полтора литра воды).
12. Откройте дверцу прибора.
13. Поставьте емкость на открытую дверцу.



Прим.: емкость с водой должна иметь вес брутто менее 5 кг.

14. Выньте трубку из гнезда и погрузите ее конец на дно емкости.



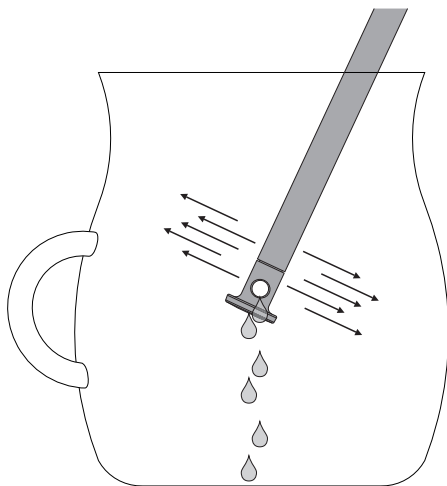


15. Нажмите на ручку подтверждения, чтобы начать заливку воды в резервуар прибора.

**i** Прибор автоматически загружает необходимое количество воды для приготовления, основываясь на времени приготовления.

**i** В случае отсутствия воды прибор автоматически приостанавливает приготовление, включается звуковой сигнал и на дисплей выводится запрос на заполнение резервуара водой.

16. По окончании заполнения резервуара (свидетельством чего будет звуковой сигнал) встряхните трубку, чтобы удалить остатки воды.




17. Верните трубку на место, уберите емкость для воды и закройте дверцу.

**i** При закрытии дверцы автоматическая система осуществит всасывание оставшейся в трубке воды во избежание капания. Может слышаться шум кипения, который является абсолютно нормальным.

18. Следует нажать ручку подтверждения, чтобы начать приготовление на пару.

**i** При каждом открытии дверцы текущая функция будет прервана и затем автоматически возобновится при закрытии дверцы.

 Для прекращения приготовления в любой момент следует удерживать нажатой ручку подтверждения в течение нескольких секунд и привести ручку выбора функций и ручку температуры в положение **0**.

**i** При каждом открытии дверцы текущая функция будет прервана и затем автоматически возобновится при закрытии дверцы.



## Использование

### Фаза предварительного нагрева


Приготовлению на пару предшествует фаза предварительного нагрева, во время которой прибор достигает температуры приготовления.

Об этой фазе сигнализирует мигание индикаторной лампы термостата.

По окончании предварительного нагрева индикаторная лампа термостата остается включенной, раздается звуковой сигнал и приготовление продолжается в автоматическом режиме.



### Изменение выставленных данных

Во время работы можно изменить запрограммированную длительность приготовления:

19. В процессе приготовления нажмите ручку регулировки: индикатор запрограммированного приготовления  начнет мигать.

20. В течение 5 секунд поверните ручку регулирования по часовой стрелке/против часовой стрелки для установки времени приготовления (макс. 2 часа).

21. Нажмите на регулировочную ручку, чтобы подтвердить заданные данные.

**i** Если вы задаете время, которое превышает заданное ранее, и воды, которая находится в емкости, может быть недостаточно, приготовление будет продолжено в любом случае. Когда емкость станет пустой, на дисплее появятся мигающие надписи  и , обозначающие необходимость долить воду в емкость.

**i** Ближе к концу прибор автоматически отключает нагревательные элементы, чтобы завершить приготовление, используя остаточное тепло внутри рабочей камеры.












## Изменение отсрочки включения.



Если задано приготовление с отсрочкой включения, после изменения его длительности необходимо заново установить время окончания приготовления.

22. Когда индикаторы запрограммированного приготовления  и отсрочки включения  горят непрерывным светом, а прибор находится в состоянии ожидания начала приготовления, нажмите ручку регулировки. Индикаторная лампа приготовления по таймеру  начинает мигать.
23. Поверните регулировочную ручку по часовой/против часовой стрелки, чтобы изменить длительность ранее заданной готовки (макс. 2 часа).
24. Нажмите снова регулировочную ручку. Индикатор запрограммированного приготовления  выключится, а индикатор отсроченного включения  начнет мигать.
25. Поверните регулировочную ручку по часовой/против часовой стрелки, чтобы отложить окончание готовки.
26. Через несколько секунд индикаторные лампы запрограммированного приготовления  и приготовления с отсрочкой включения  прекратят мигать, и приготовление с отложенным стартом продолжится с новыми настройками.

## Окончание приготовления на пару

В конце приготовления на дисплее появится мигающая надпись

**СтоР** и сработает звуковой сигнал, который можно выключить посредством нажатия ручки регулирования.

27. Нажмите на ручку регулирования для отключения звукового сигнала.
28. Встаньте сбоку от прибора и приоткройте дверцу на несколько сантиметров, подержите ее в таком положении несколько секунд, чтобы выпустить лишний пар.
29. Откройте полностью дверцу и осторожно выньте блюдо из духовки.



## Использование

### Удаление оставшейся воды

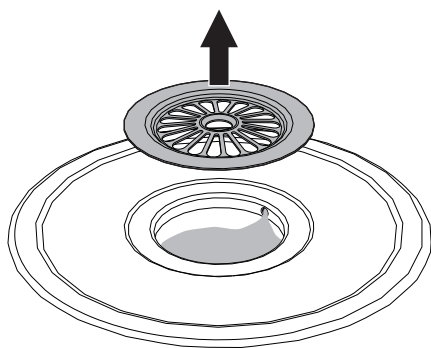


Рекомендуется опорожнять резервуар после каждого цикла приготовления, чтобы избежать отложения накипи.

В конце каждого приготовления на пару после выключения звукового сигнала на дисплее появятся мигающие надписи

**H2O** и **Out**, чтобы сигнализировать о необходимости опорожнения резервуара.

30. Снимите крышку с емкости испарения и вытрите ее насухо с помощью губки из комплекта поставки.



Примечание. Крышка емкости испарения может сильно нагреваться: предусмотрите необходимую защиту.

31. Вставьте губку из комплекта поставки в емкость испарения.

32. Нажмите ручку подтверждения, чтобы начать опорожнение резервуара от остатков воды.

Дисплей покажет уровень слива воды, исходя из ее количества в резервуаре.

**L5**

Резервуар полный

**L3**

Резервуар заполнен наполовину

**L1**

Резервуар заполнен по минимуму

**L0**

Резервуар пуст

Оставшаяся вода будет слита в емкость испарения: оттуда ее можно легко удалить, к тому же она способствует более быстрому охлаждению духовки.

Если оставшееся количество воды превышает 500 мл, ее слив в емкость испарения будет осуществлен в два этапа с целью облегчения высушивания. После завершения первой части на дисплее появятся мигающие надписи

**H2O**

и **Out**, слив воды приостановится. Необходимо снова

нажать ручку подтверждения, чтобы завершить слив оставшейся воды. По окончании процедуры появится надпись

**End**.



В случае если не планируется опорожнение резервуара, следует нажать и удерживать нажатой ручку подтверждения в течение нескольких секунд.

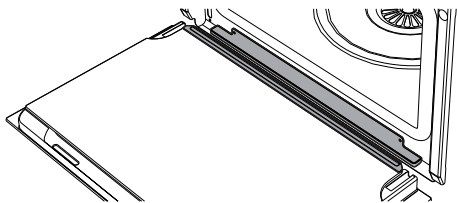


33. Вылейте остаток воды в отдельный резервуар.



Внимание! Вода может быть очень горячей.

34. Удалите также конденсат со дна и стенок духовки, со стекла дверцы и с поддона для капель, а также с передней панели прибора.



35. Поверните ручку выбора функций и ручку температуры в положение **0**, чтобы выключить прибор.

## Рекомендации по приготовлению на пару

- **Макаронные изделия и рис:** после достижения температуры в  $100^{\circ}\text{C}$  время приготовления будет идентичными времени для варочной поверхности. Высыпьте макаронные изделия или рис в металлический противень и залейте сверху водой примерно на один сантиметр. Для достижения оптимальных результатов во время приготовления риса накройте крышкой или фольгой емкость. Благодаря этой процедуре рис впитает воду, после чего его можно сразу подавать на стол.
- **Яйца:** могут готовиться в следующем виде **крутые, омлет** или **в мешочек** с использованием функции пара при  $100^{\circ}\text{C}$ . Чтобы приготовить идеальные **крутые яйца**, расположите их в противень с отверстиями и готовьте 4-6 минут для более мягкого состояния или 8-10 минут для более твердой консистенции. Для **омлета** вылейте взбитые яйца в металлический противень вместе с молоком, сливочным маслом и приправами. Накройте все листом из фольги. Каждые пару минут придавливайте смесь вилкой. Для **яиц в мешочек** налейте кипящую воду в металлическую емкость с каплей уксуса и готовьте на пару примерно 4-5 минут.
- **Овощи:** имеют прекрасный вкус в приготовленном на пару виде. Они сохраняют цвет, вкус и питательную ценность. Плотные овощи, такие как картофель, свекла и пастернак, рекомендуется готовить при температуре  $100^{\circ}\text{C}$  в течение того же времени, которое предусмотрено для готовки на варочной поверхности. Время приготовления брокколи и моркови - 6 минут для эффекта «аль денте» и 10 минут для получения мягкой консистенции.



- **Рыба:** деликатный по природе продукт прекрасно готовится на пару. Жирную рыбу, такую как лосось или форель, рекомендуется готовить при температуре 100°C примерно 5 минут. Белую рыбу, такую как мерлуза или пикша, рекомендуется готовить при температуре 80°C примерно 5 минут. Если приготовление ведется на нескольких уровнях, вся рыба должна быть помещена в противни с отверстиями на нижний уровень рабочей камеры духовки, чтобы жидкость не капала на другие продукты.
- **Мясо:** его можно готовить на пару, однако рекомендуется использовать комбинированный режим приготовления, чтобы лучше его подрумянить. Тем не менее, и рагу, и карри тоже можно готовить на пару. Подготовить продукты для рагу, как для обычной духовки. Поместить их в металлический противень; накрыть крышкой или фольгой и в зависимости от типа мяса готовить его от 45 минут до 3 часов.
- **Супы:** приготовление на пару способствует приданию лучших вкусовых качества при минимальном контроле, поскольку жидкость не переливается через края. Для овощного супа правильной консистенции рекомендуется вначале приготовить на пару овощи, затем добавить бульон и продолжать готовку на пару при температуре 100°C. Функция приготовления на пару прекрасно подойдет также при заготовке впрок.
- **Густые похлебки:** готовятся просто и быстро. Поместите продукты для похлебки в металлический противень, накройте крышкой или фольгой и готовьте на пару при температуре 100°C в течение времени, предусмотренного для микроволновой печи. Чтобы придать кремовую консистенцию, в середине готовки помешайте блюдо.
- **Подогрев блюд:** при использовании функции пара продукты не высушиваются, сохраняя должный уровень влажности. Домашняя еда, заранее приготовленная и накрытая листом фольги, потребует примерно 10-12 минут для завершающего приготовления. Готовые блюда потребуют примерно в два раза больше времени, чем указано на упаковке.
- **Размораживание:** функцию пара можно использовать для размораживания пищевых продуктов. Точное время указать сложно. Однако размораживание при помощи пара потребует примерно половину времени по сравнению с обычным размораживанием накрытых пищевых продуктов на кухне.
- **Очистка помидоров и перцев:** эта операция значительно упрощается при помощи функции пара. Ножом сделайте небольшой надрез крест-накрест на коже помидора и готовьте его на пару 1 минуту. Поскольку кожица перцев более жесткая, потребуется до 4 минут, чтобы смягчить ее.
- **Шоколад:** его можно растопить с помощью функции пара. Поместите шоколад в металлическую емкость, накройте листом фольги и готовьте 1 минуту. Таким образом, снижается риск того, что шоколад подгорит.
- **Нагрев полотенец:** функция пара служит также для нагрева полотенец, которые могут использоваться для вытирания лица и рук перед бритьем или после еды. Смочите полотенце водой, замотайте его в валик и нагрейте на пару 1 минуту.



## 3.5 Специальные функции

### Подогрев



Данная функция позволяет подогреть на пару уже приготовленные ранее блюда, которые хранились в холодильнике.

1. Поместите блюдо в рабочую камеру духовки.
2. Поверните ручку функций на символ

**подогрев** . На часах мигает индикатор запрограммированного приготовления  и приготовления на пару , а на дисплее показывается температура по умолчанию **85°**.

3. Поверните регулировочную ручку по часовой/против часовой стрелки, чтобы задать значение длительность готовки (макс. 99 минут).
4. Нажмите ручку регулирования.
5. Нажмите ручку подтверждения: на часах перестанут мигать индикаторные лампы приготовления по таймеру  и на пару , а дисплей будет отображать мигающие надписи **H2O** и **1h**, чтобы сигнализировать о необходимости заполнения резервуара водой (см. «Заполнение резервуара»).



### Размораживание по времени




Данная функция позволяет размораживать продукты при помощи функции пара в зависимости от заданного времени.

1. Поместите блюдо в рабочую камеру духовки.
2. Поверните ручку функций на символ

#### **разморозки по времени**

На часах мигает индикатор запрограммированного приготовления  и приготовления на пару , а на дисплее показывается температура по умолчанию **30°**.

3. Поверните ручку регулирования по часовой стрелке/против часовой стрелки для установки времени приготовления (макс. 13 часов).
4. Нажмите ручку регулирования.
5. Нажмите ручку подтверждения: на часах перестанут мигать индикаторные лампы приготовления по таймеру  и на пару , а дисплей будет отображать мигающие надписи **H2O** и **1h**, чтобы сигнализировать о необходимости заполнения резервуара водой (см. «Заполнение резервуара»).



## Размораживание по весу



Эта функция позволяет разморозить продукты с помощью пара в зависимости от веса и типа продукта

1. Поместить блюдо в печь.
2. Поверните ручку выбора функций на символ **размораживания по весу**



На дисплее отображается стандартно заданная надпись

**d01**,

указывающая на первую доступную программу размораживания.

3. Поверните ручку регулирования по часовой или против часовой стрелки, чтобы выбрать требуемую программу (**d01... d04**).
4. Нажмите на ручку регулирования. На дисплее отображается стандартный вес в граммах **500** (в случае выбора программы **d01**).
5. Поверните ручку регулирования по часовой или против часовой стрелки, чтобы задать вес размораживаемого продукта.
6. Нажмите на ручку регулирования, чтобы подтвердить заданные данные.
7. Нажмите на ручку подтверждения, чтобы запустить размораживание.

8. В конце размораживания на дисплее появится мигающая надпись

**STOP**

и выдастся звуковой сигнал, который можно выключить посредством нажатия ручки регулирования.

## Предварительные настройки

Тип	Вес (г)	Время (мин)
<b>d01</b> Мясо	<b>500</b> мин 100 макс 1100	20
<b>d02</b> Рыба	<b>400</b> мин 100 макс 700	17
<b>d03</b> Фрукты	<b>300</b> мин 100 макс 500	15
<b>d04</b> Хлеб	<b>300</b> мин 100 макс 500	5



## 3.6 Вспомогательные функции



Ручка выбора функций в данном положении позволяет перейти к вспомогательным функциям прибора.

### Поднятие теста



В режиме поднятия теста изменение температуры не предусмотрено.

1. Поместите тесто для подъема в рабочую камеру духовки.
2. Поверните ручку выбора функций на символ **вспомогательных функций** .
3. Поворачивайте ручку регулировки, пока не выберите функцию **Поднятие теста** .
4. Нажмите на ручку, чтобы подтвердить выбранную функцию.
5. Поверните ручку регулирования по часовой стрелке/против часовой стрелки для установки времени приготовления (макс. 13 часов).
6. Нажмите ручку регулирования.

После этого можно задать отложенный старт подъема теста.



Под отложенным стартом подъема теста понимается функция, позволяющая закончить операцию в определенное время, установленное пользователем, с последующим автоматическим выключением прибора.

Если вы не хотите задавать отложенный старт подъема теста, достаточно подождать несколько секунд или нажать регулировочную ручку, пока не начнут мигать индикаторы




запрограммированного приготовления и приготовления на пару : В противном случае перейдите к пункту 7.

7. Нажмите ручку регулирования. На часах замигает символ , а на дисплее отобразится время задержки по умолчанию (часы/минуты).
8. В течение 5 секунд поверните ручку регулирования по часовой стрелке/против часовой стрелки для установки времени приготовления (макс. 2 часа).
9. Нажмите ручку регулирования или подождите 5 секунд после последней установки значений: на часах индикаторные лампы приготовления по таймеру и на пару начнут мигать.
10. Нажмите ручку подтверждения: на часах перестанут мигать индикаторные лампы приготовления по таймеру и на пару , а дисплей будет отображать мигающие надписи и , чтобы сигнализировать о необходимости заполнения резервуара водой (см. «Заполнение резервуара»).







## H2O Out: Принудительное удаление оставшейся воды

Эта функция позволяет опустошить резервуар, если эта операция не была выполнена после приготовления на пару или после комбинированного приготовления.

1. Поверните ручку выбора функций на символ **вспомогательных функций** .
2. Поворачивайте ручку регулировки, пока не выберите функцию **H2O Out** .
3. Нажмите ручку подтверждения, чтобы подтвердить выбранную функцию: на дисплее появятся мигающие надписи , обозначающие запрос опорожнения резервуара.
4. Вставьте губку из комплекта поставки в емкость испарения.
5. Нажмите ручку подтверждения, чтобы начать опорожнение резервуара от остатков воды.

Дисплей покажет уровень слива воды, исходя из ее количества в резервуаре.

-  Резервуар полный
-  Резервуар заполнен наполовину
-  Резервуар заполнен по минимуму
-  Резервуар пуст

Оставшаяся вода будет слита в емкость испарения: отсюда ее можно легко удалить, к тому же она способствует более быстрому охлаждению духовки.

Если оставшееся количество воды превышает 500 мл, ее слив в емкость испарения будет осуществлен в два этапа с целью облегчения высушивания. После завершения первой части на дисплее появятся мигающие надписи , слив воды приостановится. Необходимо снова нажать ручку подтверждения, чтобы завершить слив оставшейся воды. По окончании процедуры появится надпись .



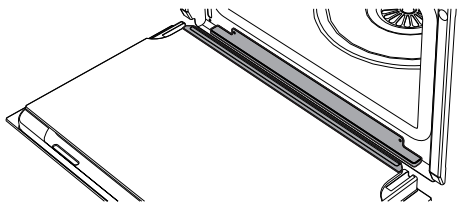


6. Вылейте остаток воды в отдельный резервуар.



Внимание! Вода может быть очень горячей.

7. Удалите также конденсат со дна и стенок духовки, со стекла дверцы и с поддона для капель, а также с передней панели прибора.



8. Поверните ручку выбора функций и ручку температуры в положение **0**, чтобы выключить прибор.

Информацию о вспомогательных функциях **A<sub>0</sub>03**, **A<sub>0</sub>04** и **A<sub>0</sub>05** смотрите в разделе «Чистка и уход» этого руководства.

## 3.7 Рекомендации по приготовлению

### Общие рекомендации

- Повышение температуры не позволяет сократить время приготовления (блюдо может оказаться пережаренным снаружи и недожаренным внутри).
- Время приготовления зависит от толщины, качества пищевых продуктов и от вкусовых предпочтений потребителя.
- При первых использованиях прибора, когда еще не имеется опыта по времени, необходимого для приготовления тех или иных продуктов, рекомендуется задавать слегка большее время и снимать пробу с готовящегося блюда ближе к завершению цикла. Если блюдо окажется неготовым, можно продолжить приготовление благодаря оставшемуся времени, не пополняя резервуар водой снова. Если же блюдо окажется уже готовым, можно сразу прекратить цикл и слить воду из резервуара.

### Рекомендации по приготовлению десертов и печеня

- Рекомендуется использовать темные металлические формы, так как они обеспечивают лучшее поглощение тепла.



## Рекомендации по приготовлению на пару

- Время приготовления зависит от консистенции пищевых продуктов, а не от их количества. Например, для капусты брокколи потребуются те же 20 минут, что и для вершков-соцветий. Увеличивая количество рагу, увеличивается плотность консистенции и, следовательно, время приготовления.
- По возможности используйте емкость с отверстиями, чтобы обеспечить циркуляцию пара вокруг продуктов со всех сторон.
- Приготовление на пару существенно снижает перенос вкусовых качеств от одного продукта к другому. Тем не менее, следует убедиться в том, что такие продукты, как рыба, должна помещаться в емкость с отверстиями на дно рабочей камеры духовки.
- Если пар может изменить консистенцию готовящихся продуктов (например, рагу, пудингов...), накрывайте блюдо листом фольги.

## Для экономии энергии

- Во избежание рассеивания тепла как можно реже открывайте дверцу духовки.
- Всегда поддерживайте чистоту внутри прибора.

## 3.8 Вспомогательное меню

В приборе находится убирающееся вторичное меню, позволяющее пользователю:

- Активировать или деактивировать Безопасность Детей.
- Активировать или деактивировать режим Show Room (все нагревательные элементы деактивированы и только панель управления работает).
- Активировать или деактивировать режим Низкой Мощности (Эко-режим).
- Активировать или деактивировать режим поддержания тепла (Keep warm).
- Задайте степень жесткости воды.

Когда прибор находится в режиме ожидания (ручка температуры и ручка выбора функций находятся на **0**):

1. Удерживайте нажатыми одновременно ручку регулировки и ручку подтверждения в течение 5 секунд.
2. Поверните ручку регулировки по часовой/против часовой стрелки, чтобы изменить состояние настройки (**ВКЛ/ВЫКЛ**).
3. Нажмите на регулировочную ручку, чтобы перейти к следующему режиму.



## P1: Безопасность Детей

Данный режим позволяет прибору автоматически блокировать управления после одной минуты нормального функционирования, без какого-либо вмешательства со стороны пользователя.

P 1.0F

P 1.0n

Через минуту после выполнения последней настройки включается блокировка.

Чтобы временно отключить блокировку во время приготовления, нажмите и удерживайте нажатой ручку регулировки в течение 5 секунд. Через одну минуту после последнего ввода параметров блокировка снова включается.



В случае если трогаются и изменяются положения ручек температуры и выбора функций, на дисплее будет появляться в течение двух секунд надпись

bLoC



При включенном режиме защиты от детей также можно мгновенно выключить прибор: для этого поверните ручку выбора функций в положение 0.

## P2: Show Room/Показ (только для продавцов)

Данный режим позволяет прибору отключать нагревательные элементы, но при этом поддерживать включенной панель управления.

P2.0F

P2.0n

Чтобы нормально пользоваться прибором, необходимо установить на OFF (Выкл) данный режим.



Если данный режим включен, каждую минуту на дисплее будет появляться надпись **SHO** и показываться в течение 3 секунд.

## P3: Низкая мощность (Эко-режим) (только на некоторых моделях)

Данный режим позволяет ограничить потребляемую мощность прибора. Предназначен для использования нескольких электробытовых приборов одновременно.

P3.N1

P3.Lo

N1: нормальная мощность.

Lo: низкая мощность.



Активируя режим низкой мощности, темпы предварительного нагрева и варки могут увеличиться.



## Использование

### P4: Поддержание тепла (Keep Warm) (только на некоторых моделях)

В данном режиме духовка после окончания приготовления, для которого была установлена продолжительность (если оно не было прервано вручную), будет поддерживать приготовленное блюдо в горячем состоянии (при невысокой температуре) в течение около 1 часа.

P4.0F

P4.0n



Если был выбран данный режим, то по окончании традиционного приготовления на дисплее

появится надпись **Hold**.

### P5: Жесткость воды



Прибор поступает с завода, установленным на средний показатель жесткости воды.

Этот режим позволяет задать жесткость воды для оптимизации процесса удаления накипи.

Можно изменять настройки жесткости воды от минимального значения

P5.= 1 до максимального

значения P5.= 5.



Информацию о показателе жесткости водопроводной воды можно получить у местных органов водоснабжения.



Если водопроводная вода слишком насыщена известняком, рекомендуется использовать умягченную воду.



## 4 Чистка и уход

### 4.1 Меры предосторожности



#### Неправильное использование Риск повреждения поверхностей

- Не используйте для чистки прибора струи пара.
- Для чистки компонентов из стали или с металлическим покрытием (например, анодированных, никелированных или хромированных) не пользуйтесь чистящими средствами, содержащими хлор, нашатырный спирт или отбеливающие вещества.
- Запрещается использовать абразивные или коррозионные чистящие средства (например, порошки, пятновыводители и металлические мочалки) для чистки стеклянных частей прибора.
- Запрещается использовать грубые или абразивные материалы, а также острые металлические скребки.



#### Неправильное использование Риск повреждения прибора

- Не снимайте прокладку с передней дверцы духовки.

### 4.2 Чистка поверхностей

Чтобы поверхности духовки хорошо сохранились, необходимо их регулярно чистить по окончании каждого использования, после того как они остынут.

### 4.3 Плановая ежедневная чистка

Всегда используйте только специальные чистящие средства, не содержащие абразивов или кислотных веществ на основе хлора.

Налейте средство на влажную ткань и проведите ею по поверхности, затем аккуратно промойте водой и вытрите насухо мягкой тряпкой или салфеткой из микрофибры.

### 4.4 Пятна от продуктов или остатки пищи

Во избежание повреждения поверхностей строго запрещается использовать стальные мочалки и острые скребки.

Следует применять обычные неабразивные средства, пользуясь при необходимости деревянными или пластмассовыми инструментами. Тщательно ополосните и протрите насухо мягкой тряпкой или салфеткой из микрофибры.

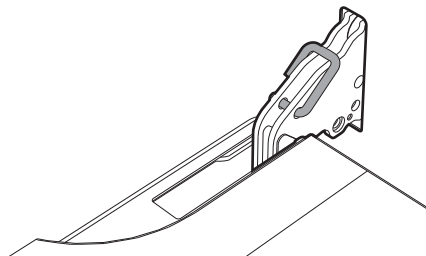
Не допускайте засыхания внутри духовки остатков пищевых продуктов на основе сахара (например, варенья). Они могут разрушить эмаль, покрывающую внутреннюю часть духовки.

### 4.5 Снятие дверцы

Для облегчения операций чистки снимите дверцу и поместите ее на холстину.

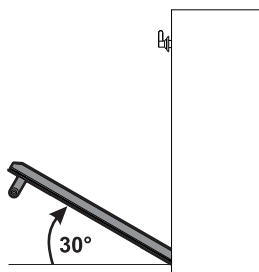
Для снятия дверцы необходимо выполнить следующие операции:

1. Полностью откройте дверцу и вставьте два штифта в отверстия шарниров, указанные на схеме.

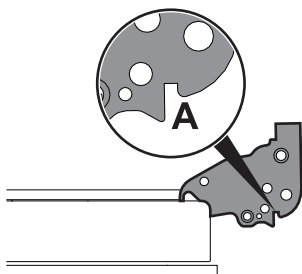




2. Возьмите дверцу за обе стороны двумя руками, приподнимите ее под углом приблизительно  $30^\circ$  и извлеките.



3. Чтобы снова установить дверцу, вставьте шарниры в соответствующие пазы, расположенные на духовке, так чтобы шлицы **A** полностью вошли в пазы. Опустите дверцу вниз, установите ее и извлеките штифты из отверстий петель.



## 4.6 Чистка стекол дверцы

Рекомендуется постоянно поддерживать стекла совершенно чистыми. Для чистки используйте впитывающие кухонные салфетки. Трудно очищающиеся загрязнения промойте влажной губкой и нейтральным чистящим средством.

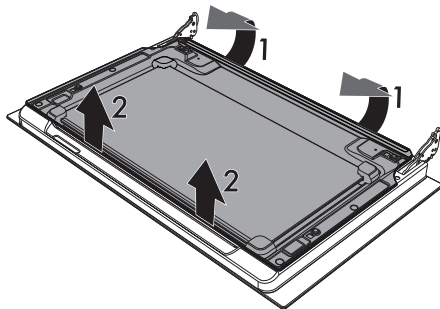


Рекомендуется использовать чистящие средства, предлагаемые изготовителем духовки.

## 4.7 Демонтаж внутренних стекол

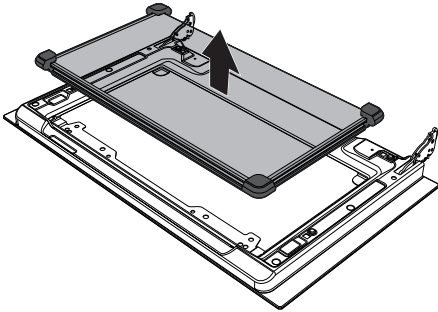
Для облегчения чистки внутренних стекол, из которых состоит дверца, они могут быть полностью сняты в следующем порядке.

1. Откройте дверцу.
2. Снимите внутреннее стекло, осторожно вытягивая его кверху в задней части, следуя направлению, указанному стрелками (1).
3. Затем потяните стекло к передней части кверху (2). Таким образом разблокируются 4 стержня, прикрепленные к стеклу со стороны своих гнезд на дверце духовки.

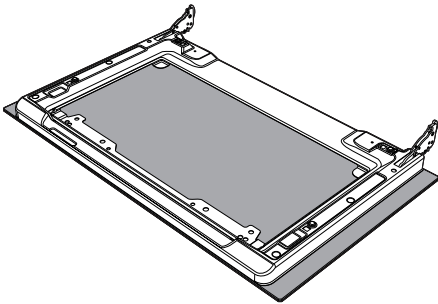




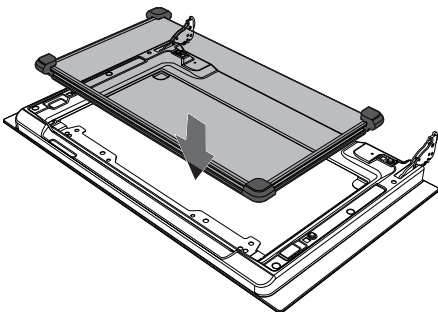
4. Приподнимите вверх промежуточное стекло.



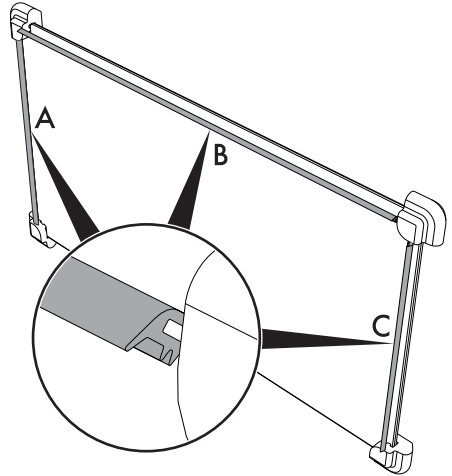
5. Произведите чистку внешнего стекла и предварительно снятых стекол. Для чистки используйте впитывающие кухонные салфетки. Трудно отчищающиеся загрязнения промойте влажной губкой и нейтральным чистящим средством.



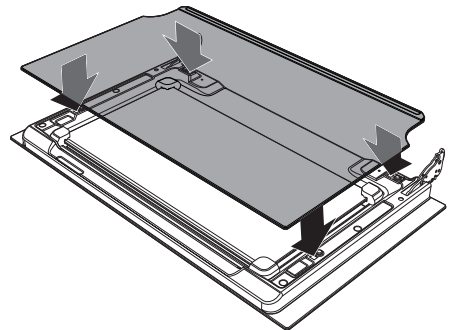
6. Верните на место промежуточное стекло.



7. Прорезиненные планки **A**, **B** и **C** промежуточного стекла должны быть повернуты в направлении наружного стекла.



8. Расположите по центру 4 стержня, вставьте их в гнезда на дверце духовки путем легкого нажатия.



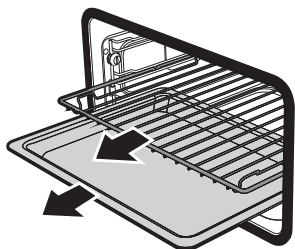


### 4.8 Чистка внутри духовки

Чтобы сохранить прибор в хорошем состоянии, следует регулярно чистить его после остывания.

Извлеките все съемные части.

Промойте решетки горячей водой и очистите их неабразивными чистящими средствами, тщательно сполосните и вытрите насухо.

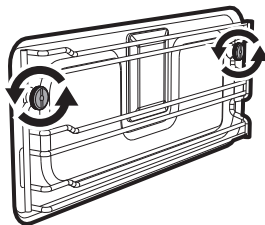


### Снятие опорных рамок для решеток/противней

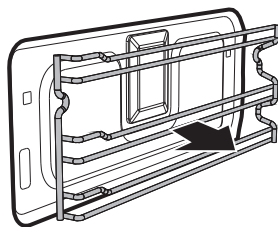
Извлечение направляющих рамок упрощает чистку боковых частей.

Для извлечения направляющих рамок выполните следующие действия:

1. Отвинтите два штыря крепления рамки:



2. Потяните рамку внутрь ниши так, чтобы высвободить ее с крепежных штырей.



3. Чтобы установить направляющие рамки на место, выполните описанные выше операции в обратном порядке.



После использования специальных средств рекомендуется включить прибор на максимальный нагрев приблизительно на 15–20 минут с целью удаления возможных остатков чистящих средств.



Чтобы облегчить операции чистки, дверцу рекомендуется снять.



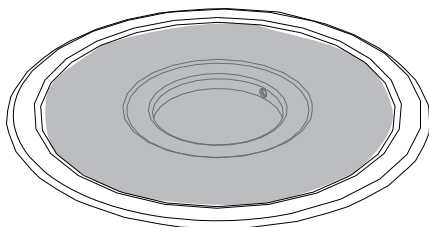


## Удаление накипи

**i** Наличие накипи вследствие игнорирования операций по ее удалению, со временем может отрицательно сказаться на исправной работе прибора.

Периодически на дисплее прибора будет появляться надпись **dECL**, означающая, что необходимо удалить накипь из емкости испарения на дне духовки.

1. Полностью откройте дверцу.
2. Налейте приблизительно 250 мл столового уксуса в емкость испарения так, чтобы покрыть и часть дна рабочей камеры духовки.



3. Нажмите на ручку подтверждения, чтобы включить функцию удаления накипи.
4. По окончании цикла удаления накипи уберите уксус со дна рабочей камеры с помощью губки из комплекта поставки.

5. Протрите губкой размягченные отложения с целью максимального удаления накипи.
6. По окончании очистки закройте дверцу.



Рекомендуется удалять накипь каждый раз, когда на дисплее появляется сигнализация; это позволит поддерживать бойлер в оптимальных рабочих условиях.



Если вы не хотите выполнять очистку от накипи, нажмите и удерживайте нажатой несколько секунд ручку подтверждения.



Примечание. Процесс удаления накипи можно отменить подряд 3 раза. Прибор не позволит выполнять никакие другие функции до тех пор, пока не будет выполнен цикл удаления накипи.



### 4.9 Вспомогательные функции очистки и ухода



Ручка выбора функций в данном положении позволяет перейти к вспомогательным функциям прибора.

#### CLEAN: очистка резервуара



Чтобы обеспечить оптимальную работу прибора, рекомендуется выполнять чистку резервуара примерно один раз каждые 2-3 месяца.

1. Поверните ручку выбора функций на символ **вспомогательных функций**

2. Поворачивайте ручку регулировки, пока не выберете функцию **CLEAN**

**АУ03**

3. Нажмите на ручку, чтобы подтвердить выбранную функцию.

4. Нажмите ручку подтверждения: на дисплее появятся мигающие надписи

**H2O** и **ln**

обозначающие запрос заполнения резервуара.

5. Заполните емкость (напр., кувшин) смесью воды и лимонной кислоты.



Рекомендуется смешать 30 г лимонной кислоты с полутора литрами воды.

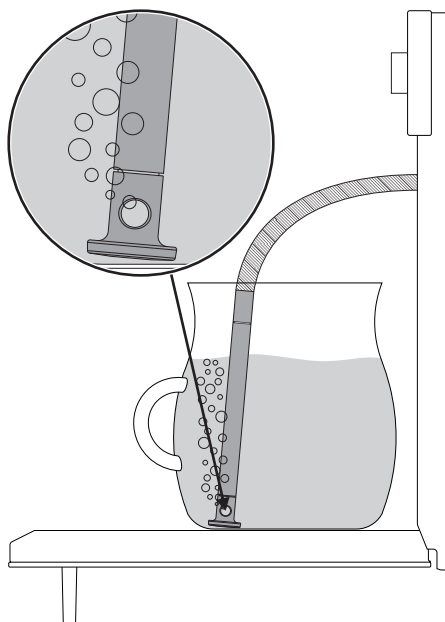
6. Откройте дверцу прибора.

7. Поставьте емкость на открытую дверцу.



Прим.: емкость со смесью должна иметь вес-брутто менее 5 кг.

8. Выньте трубку из гнезда и погрузите ее конец на дно емкости.



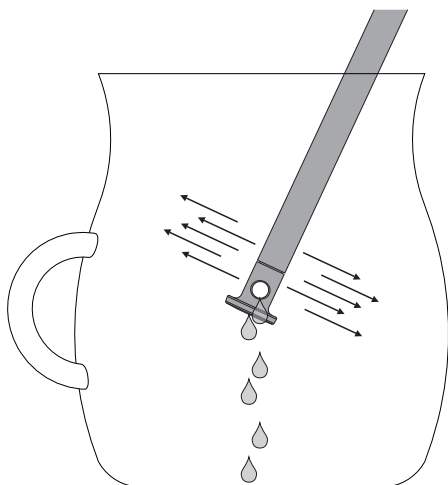
9. Нажмите ручку подтверждения, чтобы начать заливку смеси в емкость прибора.



Прибор автоматически заливает необходимое для заполнения резервуара количество смеси.



10. После окончания заливки встряхните трубку, чтобы удалить возможные остатки смеси.



11. Верните трубку на свое место, выньте емкость для смеси и закройте дверцу.

**i**

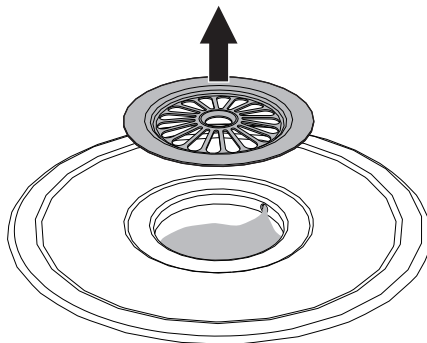
При закрытии дверцы автоматическая система осуществит всасывание оставшейся в трубке смеси во избежание капания.

12. Нажмите ручку подтверждения, чтобы начать очистку емкости. На дисплее будет попеременно показываться время, оставшееся до окончания очистки, и надпись

**CLEAR**.

По окончании очистки включится звуковой сигнал, а на дисплее появятся мигающие надписи **H2O** и **OUT**, означающие требование слить смесь.

13. Снимите крышку с емкости испарения и вытрите ее насухо с помощью губки из комплекта поставки.



**i**

Примечание. Крышка емкости испарения может сильно нагреваться: предусмотрите необходимую защиту.

14. Вставьте губку из комплекта поставки в емкость испарения.  
15. Нажмите ручку подтверждения, чтобы начать опорожнение резервуара от остатков смеси.



## Чистка и уход

На дисплее будет показан уровень опустошения, рассчитанный по количеству смеси в емкости:

**L5** Резервуар полный

**L3** Резервуар заполнен наполовину

**L1** Резервуар заполнен по минимуму

**L0** Резервуар пуст

Остатки смеси будут слиты в емкость испарения, чтобы ее было легче удалить.

Если оставшееся количество смеси превышает 500 мл, ее слив в емкость испарения будет осуществлен в два этапа с целью облегчения высушивания. После завершения первой части на дисплее появятся мигающие надписи

**H2O** и **OUT**, слив воды приостановится. Необходимо снова нажать на ручку подтверждения, чтобы завершить слив оставшейся смеси. По окончании процедуры появится надпись

**End**.

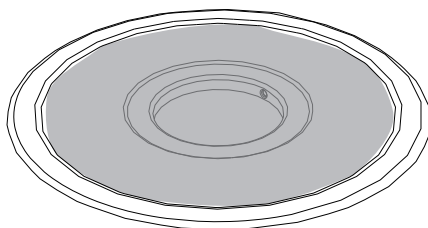


После чистки бачка смесью воды и лимонной кислоты рекомендуется выполнить второй цикл **CLEAN** с помощью обычной воды с тем, чтобы ополоснуть бачок от оставшейся смеси.

### DEC: ручное удаление накипи

Если при создавшихся условиях желательно удалить накипь ранее предусмотренного срока, процедуру можно выполнить вручную:

1. Полностью откройте дверцу.
2. Налейте приблизительно 250 мл столового уксуса в емкость испарения так, чтобы покрыть и часть дна рабочей камеры духовки.



3. Поворачивайте ручку регулировки, пока не выберете функцию **DEC**.
4. Нажмите ручку подтверждения, чтобы подтвердить выбранную функцию: на дисплее будет попеременно показываться надпись **DEC** и время, оставшееся до окончания функции.
5. По окончании цикла удаления накипи уберите уксус со дна рабочей камеры с помощью губки из комплекта поставки.
6. Протрите губкой размягченные отложения с целью максимального удаления накипи.
7. По окончании очистки закройте дверцу.



## 4.10 Внеочередное техобслуживание



Части под электрическим напряжением

**Опасность получения электрического удара**

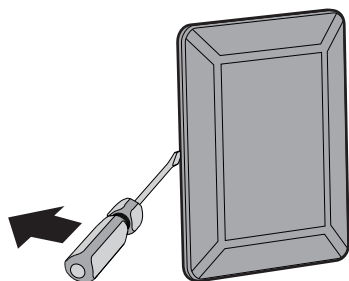
- Отключите прибор от электрического питания.

### Замена лампы внутреннего освещения

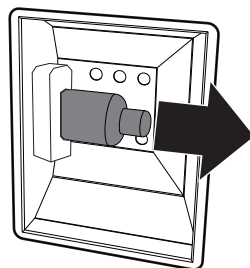
1. Выньте из рабочей камеры духовки все принадлежности.
2. Снимите опорные рамки решеток/противней.
3. Снимите крышку лампы при помощи инструментов (например, крестовой отверткой).



Следите за тем, чтобы не оцарапать эмаль на стенках рабочей камеры духовки.

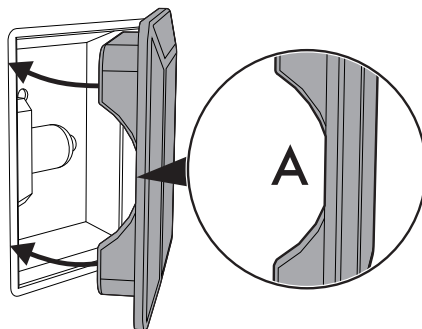


4. Извлеките и снимите лампу.



Не прикасайтесь к аналоговой лампе пальцами, используйте изоляционный материал.

5. Замените лампочку на такую же (40 Вт).
6. Установите на место крышку. Поверните внутреннюю фигурную сторону стекла (A) в направлении дверцы.



7. Нажмите на крышку таким образом, чтобы она плотно прилегала к патрону лампочки.



## 5 Установка

### 5.1 Подключение к электропитанию



**Электрическое напряжение  
Опасность получения  
электрического удара**

- Обслуживание должно производиться уполномоченным техническим персоналом.
- Требуется обязательное заземление в соответствии с процедурами, предусмотренными нормами по безопасности электрических приборов.
- Отключите общее электрическое питание.

### Общая информация

Проверьте, чтобы характеристики электрической сети соответствовали данным, указанным на идентификационной табличке прибора.

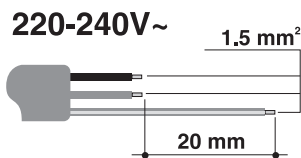
Идентификационная табличка с техническими данными, паспортным номером и маркировкой расположена на видном месте на приборе.

Никогда не снимайте эту табличку.

Прибор работает от напряжения 220—240 В переменного тока.

Используйте трехжильный кабель (кабель  $3 \times 1,5 \text{ мм}^2$ , в зависимости от сечения внутреннего проводника).

Выполните заземление с помощью кабеля, длина которого должна превышать длину других кабелей не менее чем на 20 мм.



### Стационарное подключение

Установите на линии питания многополюсный переключатель в соответствии с нормами установки.

Согласно нормам подключения, многополюсный выключатель должен быть расположен рядом с прибором в легкодоступном месте.

### Соединение посредством розетки и штепсельной вилки

Следует проверить, чтобы розетка и штепсельная вилка были одного типа.

Избегайте использования переходников, адаптеров или ответвителей, так как они могут стать причиной нагрева или ожога.

### 5.2 Замена кабеля



**Электрическое напряжение  
Опасность получения  
электрического удара**

- Отключите общее электрическое питание.

1. Отвинтите винты заднего картера и снимите картер, чтобы иметь доступ к клеммнику.
2. Замените кабель.
3. Убедитесь, что кабели (духовки или варочной панели, если она имеется) проложены оптимально, во избежание любого контакта с духовкой.



## 5.3 Встраивание



**Тяжелый прибор  
Опасность получения травм  
вследствие сдавливания**

- Встраивание духовки в мебель следует производить вдвоем.



**Давление на открытую дверцу  
Риск повреждения прибора**

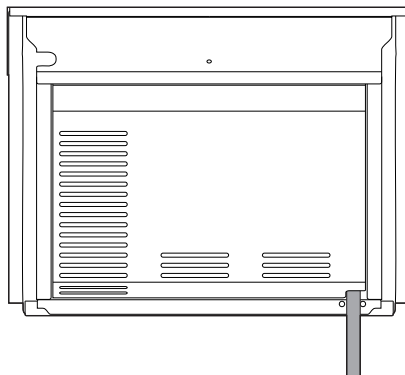
- Запрещается использовать дверцу в качестве рычага при встраивании духовки в мебель.
- Запрещается прикладывать чрезмерное усилие на открытую дверцу.



**Распространение тепла во  
время функционирования  
прибора  
Риск возникновения пожара**

- Убедитесь, что материал, из которого изготовлена мебель, термостойкий.
- Убедитесь, что мебель располагает необходимыми отверстиями.
- Не устанавливайте прибор в закрытой створке нише или в шкафчике.

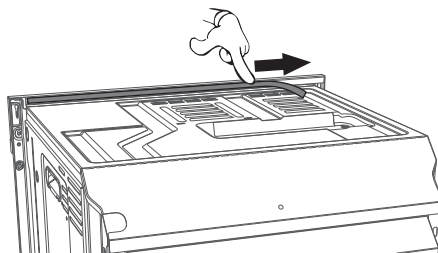
## Положение кабеля питания



(вид сзади)

## Прокладка передней дверцы

Приклейте прокладку из комплекта поставки с тыльной стороны передней дверцы, чтобы предотвратить попадание внутрь воды или других жидкостей.

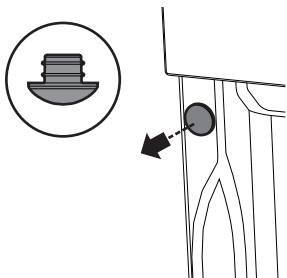




## Установка

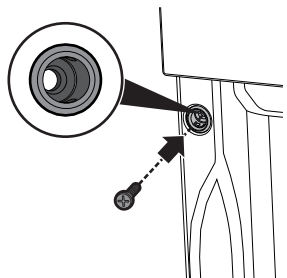
### Втулки крепления

Снимите заглушки втулок, находящиеся на передней части духовки.

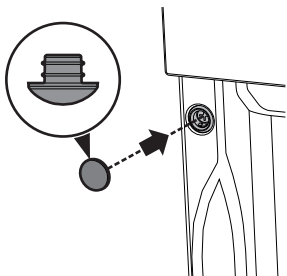


Вставьте прибор в мебель.

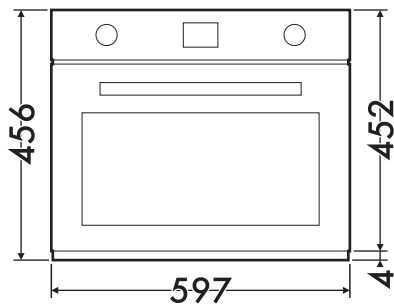
Прикрепите прибор к мебели при помощи винтов.



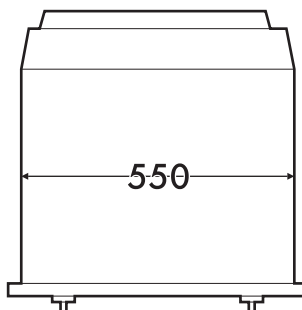
Закройте втулки ранее снятыми заглушками.



### Габаритные размеры прибора (мм)



(вид спереди)

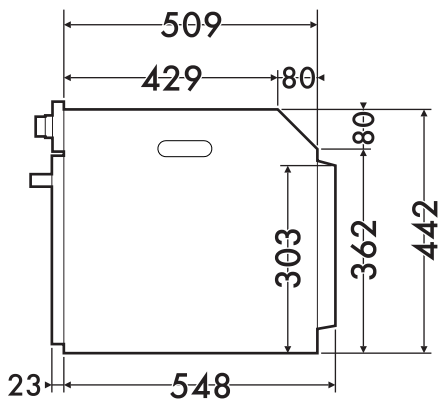


(вид сверху)

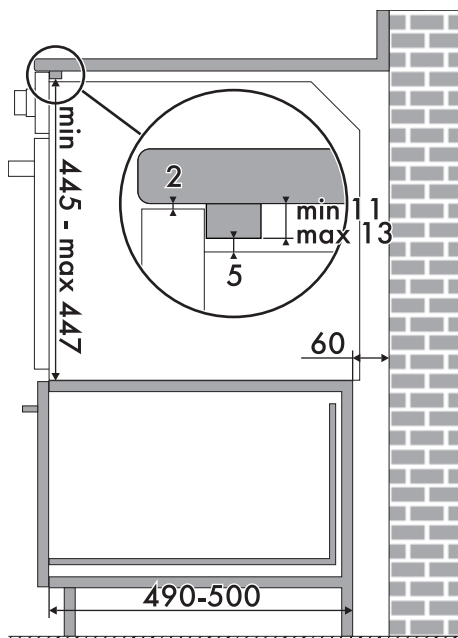
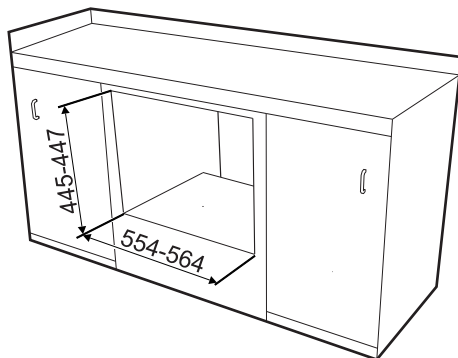
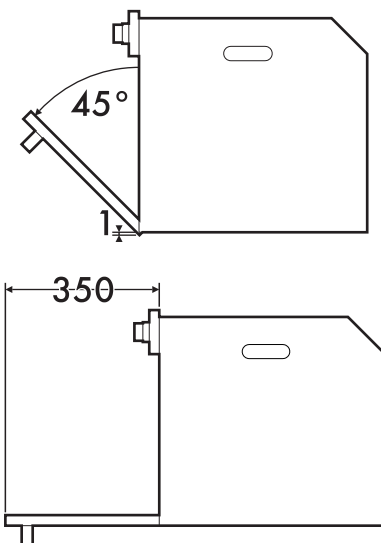




## Встраивание под столешницами (мм)



(вид сбоку)

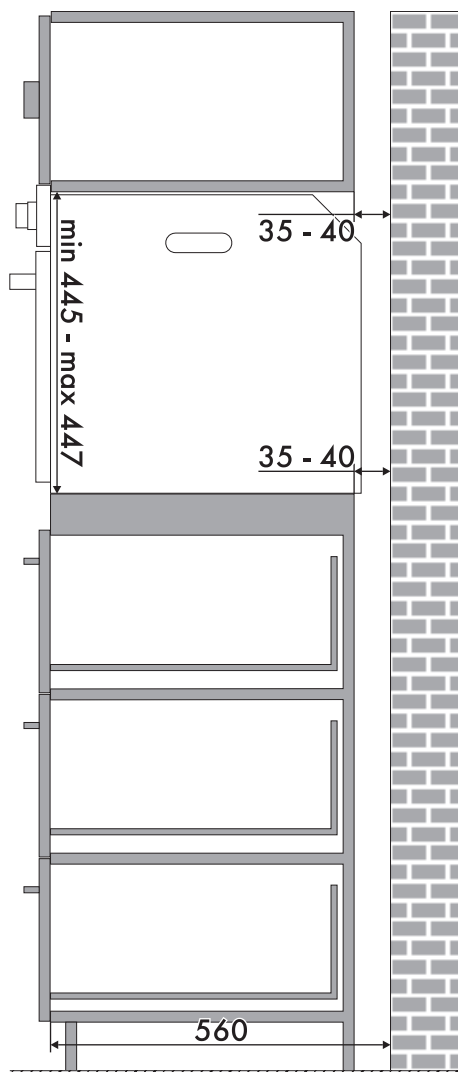
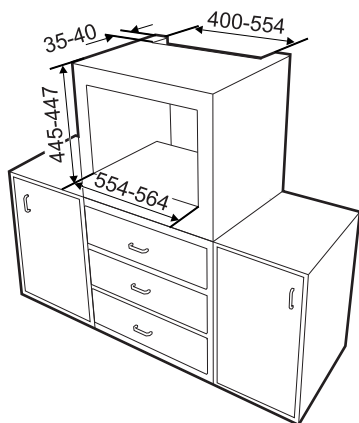


Убедитесь, что задняя/нижняя часть мебели имеет отверстие размером примерно 60 мм.



## Установка

### Вертикальное встраивание (мм)



Убедитесь, что в верхней/задней части мебели находится отверстие глубиной примерно 35–40 мм.