

SCARLETT®

SC-CM33017

INSTRUCTION MANUAL

РУКОВОДСТВО ПО ЭКСПЛУАТАЦИИ

ІНСТРУКЦІЯ З ЕКСПЛУАТАЦІЇ

ПАЙДАЛАНУ ЖӨНІНДЕГІ НҰСҚАУЛЫҚ

GB	ESPRESSO COFFEE MAKER	4
RUS	КОФЕВАРКА ЭСПРЕССО	6
UA	КАВОВАРКА ЕСПРЕССО	9
KZ	ЭСПРЕССО КОФЕҚАЙНАТҚЫШ.....	12



www.scarlett.ru



UA.TR.010



GB DESCRIPTION

1. Water tank cover
2. Water tank (1.5 l)
3. On / off button
4. The steam button
5. Coffee button
6. Steam wand
7. Frothing tube
8. Removable drip tray
9. Steam control knob
10. Stainless Steel mesh
11. Funnel
12. Press bar
13. Funnel handle
14. Measuring spoon
15. Seal of spoon
16. Main body

UA ОПИС

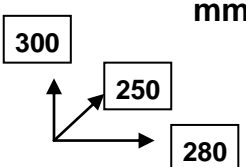
1. Кришка резервуара для воды
2. Знімний резервуар для води (1,5 л)
3. Кнопка включення / вимикання
4. Кнопка подачі пари
5. Кнопка подачі кави
6. Капучинатор
7. Ручка капучинатора
8. Знімний піддон для крапель
9. Регулятор потужності пару
10. Фільтр
11. Ріжок
12. Фіксатор фільтра
13. Ручка ріжка
14. Ложка мірна
15. Ущільнювач на мірній ложці
16. База

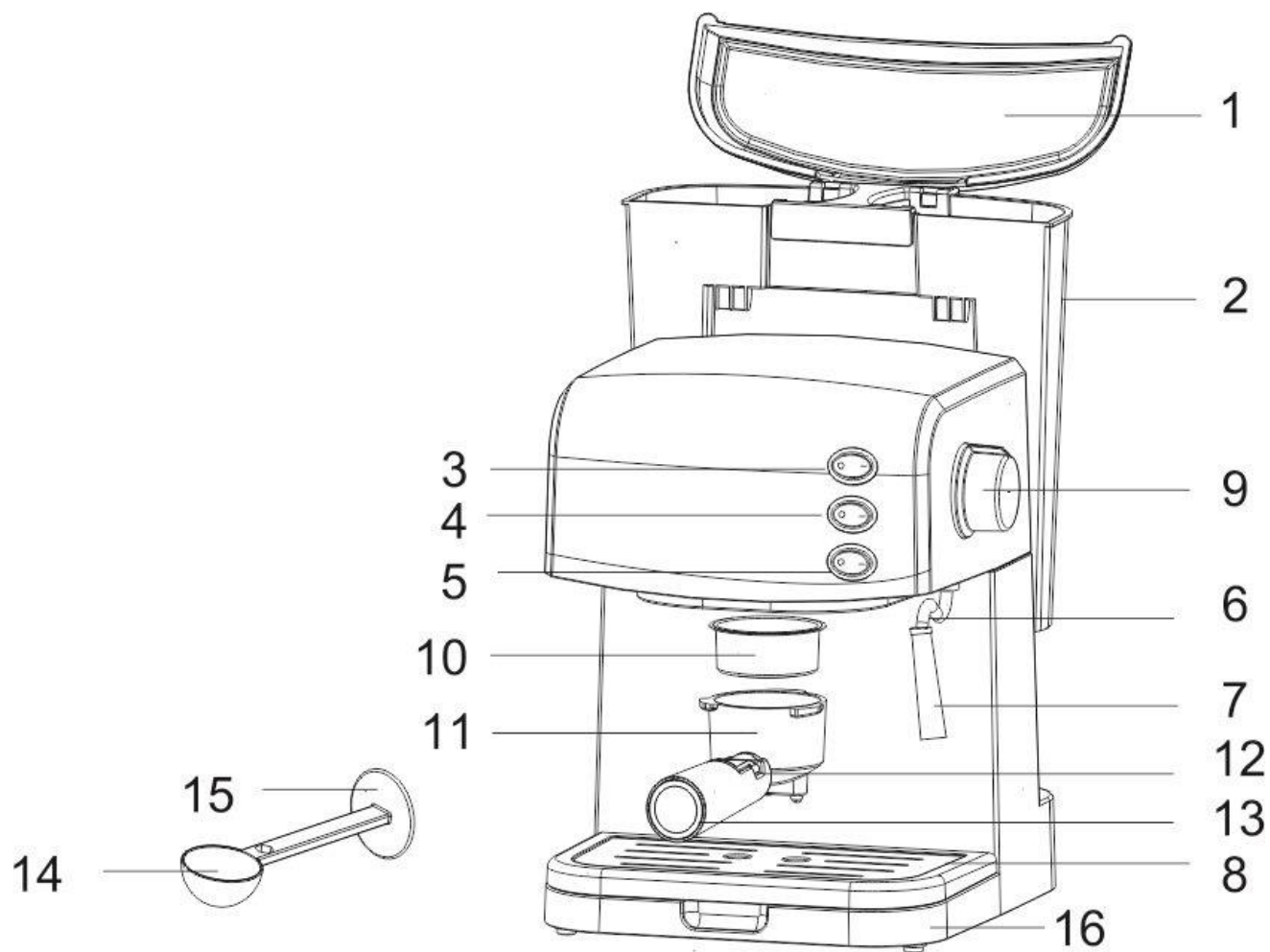
RUS УСТРОЙСТВО ИЗДЕЛИЯ

1. Крышка резервуара для воды
2. Съёмный резервуар для воды (1,5 л)
3. Кнопка включения / выключения
4. Кнопка включения подачи пара
5. Кнопка подачи кофе
6. Капучинатор
7. Ручка капучинатора
8. Съёмный поддон для капель
9. Регулятор мощности пара
10. Фильтр
11. Рожок
12. Фиксатор фильтра
13. Ручка рожка
14. Ложка мерная
15. Уплотнитель мерной ложки
16. База

KZ СИПАТТАМА

1. Су резервуарының қақпағы
2. Алынбалы су резервуары (1,5 л)
3. Қосу / өшіру түймесі
4. Бу беру түймесі
5. Кофе беру түймесі
6. Капучинатор
7. Капучинатордың тұтқасы
8. Тамшыларға арналған алынбалы түпқойма
9. Бұдың қуатын реттегіш
10. Сүзгіш
11. Қалақша
12. Сүзгішті бекіткіш
13. Қалақшаның тұтқасы
14. Өлшегіш қасық
15. Өлшегіш қасықтағы тығыздағыш
16. Негіз

220-240V ~ 50 Hz	850 W	2.7 / 3.5 kg	
------------------	-------	--------------	---



GB INSTRUCTION MANUAL

IMPORTANT SAFEGUARDS

- Please read these operating instructions carefully before connecting your device to the power supply, in order to avoid damage due to incorrect use.
- Before switching on the appliance for the first time please check if the technical specifications indicated on the unit correspond to the mains parameters.
- Incorrect operation and improper handling can lead to malfunction of the appliance and injuries to the user.
- The appliance is intended for use only in domestic aims. The unit is not intended for industrial and commercial use, and also for use in:
 - kitchen area for the staff of shops, offices and the other industrial places
 - farm houses
 - hotels, motels, rest homes and other similar places by residents.
- Always unplug the appliance from the power supply when not in use.
- Do not immerse the unit, cord or plug in water or other liquids. If it has happened, remove the plug from the wall socket immediately and have the unit checked by an expert before using it again.
- The appliance is not intended for use for physically, sensory or mental disabled person (including children) or for person with lack of life experience or knowledge, if only they are under supervision or have been instructed about the use of the unit by responsible person.
- Children must be under control in order not to be allowed to play with the appliance.
- In case of power cord is damaged, its replacement should be done by the manufacture or service department or the other high-skill person to avoid any danger.
- Ensure that the cord does not hang over sharp edges and keep it away from hot surfaces.
- To disconnect the appliance from the power supply pull it out by the plug only, not by the cord.
- Place the appliance on a dry stable non-hot surface, away from hot objects (e.g. hotplates); do not place it under curtains and shelves.
- Do not leave the appliance unattended when in use.
- Do not touch hot surface.
- The use of accessory attachments not recommended by the appliance manufacturer may result in fire, electric shock or injury to users.
- For making coffee use only cold water.
- Do not attempt to repair, adjust or replace parts in the appliance. Repair the malfunctioning appliance in the nearest service center.

ATTENTION: Reservoir aperture must not be open during work of the appliance.

- If the product has been exposed to temperatures below 0°C for some time it should be kept at room temperature for at least 2 hours before turning it on.
- The manufacturer reserves the right to introduce minor changes into the product design without prior notice, unless such changes influence significantly the product safety, performance, and functions.
- Manufacturing date is indicated on the unit and/or on packing as well as in accompanying documents in the following format XX.XXXX where first two figures XX is the month of production, and following four figures XXXX is the year of production.

BEFORE THE FIRST USE

- To ensure the first cup of coffee tastes excellent, you should rinse the coffee maker with warm water as follows:
- Pour water into water tank, the water level should not exceed the “MAX” mark in the tank. Then replace the water tank cover.
- Note: the appliance is supplied with a detachable tank for easy cleaning, you can fill the tank with water firstly, and then put the tank into the appliance.
- Set steel mesh into metal funnel (no coffee in steel mesh).
- Place a jug on removable shelf. Make sure the steam control knob is on the OFF position.
- Note: the appliance is not equipped with jug, please use yourself jug or coffee cup.
- Connect to power source, turn the ON/OFF switch to the “—” position. The lamp in itself will be illuminated.
- Turn the pump control switch to the “—” position, the pump will pump water, when there is water flowing out and close the pump by pressing the pump control switch to “O”, pressing the coffee/steam selector to the “O” position and waiting for a moment, the appliance begins to be pre-heated until the inner lamp of pump control switch is illuminated, it shows the pre-heating is finish. Pressing the pump control switch to “—” position again, and water will flow out.
- After water not dropping out any more, you can pour the water in each container out then clean them thoroughly, now you can start brewing.
- Note: There may be noise when pump the water on the first time, it is normal, the appliance is releasing the air in the appliance. After about 20s, the noise will disappear.

MAKE ESPRESSO COFFEE

- Remove the funnel by turning it in clockwise. Add ground coffee to steel mesh with measuring spoon, a spoon ground coffee power can make about a cup of top-grade coffee, then press the ground coffee powder tightly with the tamper.
- Set steel mesh into metal funnel, make sure the tube on the funnel aligns with groove in the appliance, then insert the funnel into the appliance from the “Insert” position, and you can fix them into coffee maker firmly through turn it anticlockwise until it is at the “Lock” position..
- Pour out the hot water in the cup. Then place the hot cup (yourself cup) on removable shelf.

- At the time, the lamp in pump control switch shall be illuminated, if it is extinguished, wait for a moment, once the lamp in it is illuminated, you should press the pump control switch on the “—” position, waiting for a moment, there will be coffee flowing out.
- Note: During operation, if the indicator is extinguished, you must close the pump and stop to make espresso coffee. After a few seconds, if the lamp is illuminated again, you can make espresso coffee continued by pressing pump control switch to “—” position, the lamp is cycle on and off to maintain the water temperature is hot enough.
- You should press ON/OFF switch to “O” position manually when desired coffee is obtained or the colour of coffee changes weak obviously, all indicators go out and the coffee maker stops working, your coffee is ready now.
- **WARNING:** Do not leave the coffee maker unattended during making the coffee, as you need operate manually sometimes!
- After finishing making the coffee, you can take the metal funnel out through turn clockwise, then pour the coffee residue out with the steel mesh pressed by press bar.
- Let them cool down completely, then rinse under running water.

MAKE CAPPUCCINO COFFEE

- You get a cup of cappuccino when you top up a cup of espresso with frothing milk.
- Note: during making steam, the metal funnel must be assembled in position.
- Prepare espresso first with container big enough according to the part “MAKE ESPRESSO COFFEE”, make sure that the steam control knob is at the OFF position.
- Press the coffee/steam selector to the “—” position, the lamp in the pump control switch will be illuminated, waiting for until the indicator in the coffee/steam selector is illuminated.
- Note: During operation, the indicator in the coffee/steam selector will be cycle on and off to maintain to desired temperature.
- Fill a jug with about 100 grams of milk for each cappuccino to be prepared, you are recommended to use whole milk at refrigerator temperature (not hot!).
- Note: In choosing the size of jug, it is recommend the diameter is not less than 70 ± 5 mm, and bear in mind that the milk increases in volume by 2 times, make sure the height of jug is enough.
- Turn the steam control knob slowly in anti-clockwise, steam will come out from the frothing device.
- Note: Never turn the steam control button rapidly, as the steam will accumulate rapidly in short time which may increase the potential of the risk of explosion.
- Insert the frothing device into the milk about two centimetres, froth milk in the way moving vessel round from up to down.
- When the required purpose is reached, you can turn the steam control knob to OFF position.

ATTENTION: The coffee maker is not equipped auto shut off system of steam and espresso. We recommend to froth milk not more than 1.5 minutes. Please keep attention on the level of espresso in your cup.

- Note: Clean steam outlet with wet sponge immediately after steam stops generating, but care not to hurt!
- Pour the frothed milk into the espresso prepared; now the cappuccino is ready. Sweeten to taste and if desired, sprinkle the froth with a little cocoa powder.
- Press the ON/OFF switch to the “O” position to cut the power source off. All indicators will be extinguished.
- Note: we recommend you allow the maker to cool down at least for 5 min before making coffee again. Otherwise burnt odor may occur in your Espresso coffee.

AUTOMATIC POWER OFF FUNCTION

- After 25 minutes of turning on the power switch, the unit will power off automatically.

RECOMMENDATIONS FOR PREPARATION TASTE COFFEE

- Use freshly ground coffee suitable for Espresso coffee only
- Tamper the ground coffee slightly. This can be done with down side of the measuring spoon
- Coffee strength will depend of the coffee quality and type of coffee beans grinding.

ATTENTION: Do not touch hot surface.

ATTENTION: During brewing process, the water is forced through ground coffee under high steam pressure. At this point you cannot remove the basket with the filter and open the cover.

CLEANING AND MAINTENANCE

- Do not forget to unplug the appliance from the power supply before cleaning.
- Let the appliance cool down, and then wipe outside with a soft dry cloth. Do not use detergent or abrasives.
- Wash all detachable parts with hot soapy water, then rinse and dry before fitting to place.

DESCALING

- Descale your coffee maker regularly.
- Operate the appliance as described. Add proper descaling remedy, available at the market to the water tank and do not fill the filter with ground coffee. Follow recommendations given.
- After descaling let the appliance work twice more with only water to rinse away the vinegar and scale remainders.
- Clean the coffee maker about every 5 months to keep high efficiency.

STORAGE

- Complete all requirements of chapter CLEANING AND MAINTENANCE.
- Store the appliance in a cool, dry place.

Symptom	Cause	Corrections
The metal parts in the tank have rust.	The descaler is not recommended type. It may corrode the metal parts in the tank.	Use the descaler recommended by manufacturer.
Water leaks from the bottom of coffee maker.	There is much water in the drip tray.	Please clean the drip tray.
	The coffee maker is malfunction.	Please contact with the authorized service facility for repairing.
Water leaks out of outer side of filter.	There is some coffee powder on filter edge.	Get rid of them.
Acid (vinegar) taste exists in Espresso coffee.	No clean correctly after cleaning mineral deposits.	Clean coffee maker per the content in "before the first use" for several times.
	The coffee powder is stored in a hot, wet place for a long time. The coffee powder turns bad.	Please use fresh coffee powder, or store unused coffee powder in a cool, dry place. After opening a package of coffee powder, reseal it tightly and store it in a refrigerator to maintain its freshness.
The coffee maker cannot work any more.	The power outlet is not plugged well.	Plug the power cord into a wall outlet correctly, if the appliance still does not work, please contact with the authorized service facility for repairing.
The steam cannot froth.	The steam ready indicator is not illuminated.	Only after the steam ready indicator is illuminated, the steam can be used to froth.
	The container is too big or the shape is not fit.	Use high and narrow cup.
	You have used skimmed milk	Use whole milk or half-skimmed milk



The symbol on the unit, packing materials and/or documentations means used electrical and electronic units and battery's should not be toss in the garbage with ordinary household garbage. These units should be pass to special receiving point.

For additional information about actual system of the garbage collection address to the local authority.

Valid utilization will help to save valuable resources and avoid negative work on the public health and environment which happens with incorrect using garbage.

RUS РУКОВОДСТВО ПО ЭКСПЛУАТАЦИИ МЕРЫ БЕЗОПАСНОСТИ

- Внимательно прочитайте данную инструкцию перед эксплуатацией прибора во избежание поломок при использовании.
- Перед первоначальным включением проверьте, соответствуют ли технические характеристики, указанные на изделии, параметрам электросети.
- Неправильное обращение может привести к поломке изделия, нанести материальный ущерб и причинить вред здоровью пользователя.
- Прибор предназначен для использования только в бытовых целях согласно данному Руководству по эксплуатации. Прибор не предназначен для промышленного и коммерческого применения, а также для использования:
 - в кухонных зонах для персонала в магазинах, офисах и прочих производственных помещениях;
 - в фермерских домах;
 - клиентами в гостиницах, мотелях, пансионатах и других похожих мест проживания.
- Если устройство не используется, всегда отключайте его от электросети.
- Не погружайте прибор и шнур питания в воду или другие жидкости. Если это случилось, немедленно отключите устройство от электросети и, прежде чем пользоваться им дальше, проверьте работоспособность и безопасность прибора у квалифицированных специалистов.
- Прибор не предназначен для использования лицами (включая детей) с пониженными физическими, сенсорными или умственными способностями или при отсутствии у них жизненного опыта или знаний, если они не находятся под присмотром или не проинструктированы об использовании прибора лицом, ответственным за их безопасность.
- Дети должны находиться под присмотром для недопущения игр с прибором.

- При повреждении шнура питания его замену, во избежание опасности, должны производить изготовитель, сервисная служба или подобный квалифицированный персонал.
- Следите за тем, чтобы шнур питания не касался острых кромок и горячих поверхностей.
- При отключении прибора от электросети, беритесь за вилку, а не тяните за шнур.
- Устройство должно устойчиво стоять на сухой ровной поверхности. Не ставьте его на горячие поверхности, а также вблизи источников тепла (например, электрических плит), занавесок и под навесными полками.
- Никогда не оставляйте включенный прибор без присмотра.
- Не касайтесь горячих поверхностей.
- Во избежание поражения электрическим током и поломки прибора, используйте только принадлежности, входящие в комплект поставки.
- Для варки кофе заливайте только холодную воду.
- Не пытайтесь самостоятельно ремонтировать прибор или заменять какие-либо детали. При обнаружении неполадок обращайтесь в ближайший Сервисный центр.

ВНИМАНИЕ: Отверстие резервуара не должно быть открыто во время использования прибора.

- Если изделие некоторое время находилось при температуре ниже 0°C, перед включением его следует выдержать в комнатных условиях не менее 2 часов.
- Производитель оставляет за собой право без дополнительного уведомления вносить незначительные изменения в конструкцию изделия, кардинально не влияющие на его безопасность, работоспособность и функциональность.
- Дата производства указана на изделии и/или на упаковке, а также в сопроводительной документации, в формате XX.XXXX, где первые две цифры «XX» – это месяц производства, следующие четыре цифры «XXXX» – это год производства.

ПОДГОТОВКА К РАБОТЕ

- Прибор предназначен для приготовления кофе.
- Распакуйте прибор и установите его на твердую ровную поверхность.

ВНИМАНИЕ: Не перемещайте прибор, держа его за резервуар для воды. Резервуар жестко не закреплен на приборе.

- Промойте все съемные части теплой водой.
- Чтобы кофе имел превосходный вкус, проведите 2-3 рабочих цикла (как описано ниже) с водой, но, не засыпая кофе в фильтр.
- Наполните резервуар необходимым количеством воды, не выше отметки MAX. Кофеварка готовит кофе одновременно для двух чашек.

ВНИМАНИЕ: Всегда отключайте прибор от сети во время заполнения его водой.

ВНИМАНИЕ: Не включайте кофеварку без воды.

ВНИМАНИЕ: Не открывайте крышку резервуара во время работы.

- Установите резервуар на место.
- Закройте крышку резервуара.
- Установите фильтр в рожок.
- Поместите на поддон чашку или другую емкость.
- Переведите кнопку вкл./выкл. в положение «|», загорится световой индикатор данной кнопки.
- Нажмите кнопку подачи кофе, вода начнет нагреваться и проходить через отверстия для подачи кофе. Чтобы остановить процесс, переведите кнопку в положение «0».
- Переведите кнопку подачи кофе в положение STOP и подождите некоторое время. Прибор будет нагреваться. Когда загорится индикатор кнопки подачи кофе – прибор будет готов к работе. После этого переведите кнопку подачи кофе в положение «|» и дождитесь, пока вся вода сольется. Чтобы приготовить вкусный кофе, рекомендуется проводить предварительный нагрев прибора перед каждым приготовлением кофе.

ПРИГОТОВЛЕНИЕ ЭСПРЕССО

- Повторите все пункты раздела ПОДГОТОВКА К РАБОТЕ.
- С помощью мерной ложки насыпьте необходимое количество молотого кофе в фильтр и утрамбуйте уплотнителем, находящимся на ложке.
- Установите фильтр в рожок.
- Рожок вставьте в кофеварку, чтобы ручка рожка совпадала с положением INSERT, и поверните против часовой стрелки до упора, таким образом, чтобы ручка рожка находилась в положении LOCK.
- Поставьте одну или две чашки на поддон для капель. Убедитесь, что отверстия для подачи кофе находятся над чашками.
- Включите вилку сетевого шнура в розетку.
- Установите кнопку вкл./выкл. в положение «|», загорится световой индикатор данной кнопки. При этом световой индикатор кнопки подачи кофе должен гореть, если он потух, подождите несколько минут, пока индикатор снова загорится, затем переведите кнопку подачи кофе в положение «|», через несколько минут начнется приготовление кофе.
- ПРИМЕЧАНИЕ: Во время приготовления, если индикатор погаснет, вам необходимо перевести кнопку подачи кофе в положение «0» и остановить приготовление кофе. Через несколько минут, если индикатор снова загорится, вы сможете возобновить приготовление кофе, переведя кнопку подачи кофе в положение «|». Индикатор включается и выключается, так как прибор регулирует нагрев воды.
- Когда чашки наполнятся кофе, переведите кнопку вкл./выкл. в положение «0».
- **ВНИМАНИЕ!** Не оставляйте кофеварку без присмотра во время приготовления кофе, так как некоторые действия необходимо выполнять вручную.

ПРИГОТОВЛЕНИЕ КАПУЧИНО

- Для приготовления капучино используется кофе эспрессо с добавлением пены из горячего молока.
- Повторите все пункты раздела ПРИГОТОВЛЕНИЕ ЭСПРЕССО. Убедитесь, что регулятор мощности пара стоит в положении «0».
- Налейте в отдельную кружку необходимое для приготовления пены количество молока, но не более половины кружки. Кружка должна быть достаточно большой, поскольку пена в три раза превышает по объему молоко.
- Опустите капучинатор в кружку так, чтобы он погрузился в молоко.
- Затем переведите кнопку подачи пара в положение «|». Дождитесь, пока световой индикатор внутри кнопки загорится. Это означает, что прибор готов включить подачу пара.
- Медленно поверните регулятор мощности пара против часовой стрелки. Прибор начнет вырабатывать пар.
- **ВНИМАНИЕ!** Не поворачивайте регулятор слишком быстро, во избежание резкой подачи пара.
- Выходящий пар начнет вспенивать молоко. Для улучшения эффекта перемещайте кружку вверх-вниз. Используйте только охлажденное молоко.
- Продолжайте вспенивать молоко до желаемого результата.
- **ВНИМАНИЕ:** Прибор не оборудован системой автовыключения подачи пара и подачи эспрессо. Желательно вспенивать молоко не более 1.5 мин. Пожалуйста, следите за уровнем эспрессо в вашей чашке.
- С помощью регулятора мощности пара можно изменять степень вспенивания молока. Для увеличения эффекта вспенивания поворачивайте регулятор против часовой стрелки.
- После образования достаточного количества пены переведите кнопку вспенивания в положение «0» и отключите прибор от электросети.
- Выложите сверху эспрессо молочную пену.

АВТООТКЛЮЧЕНИЕ

- Если прибор не работает в течение 25 минут, он выключается автоматически.

СОВЕТЫ ПО ПРИГОТОВЛЕНИЮ ВКУСНОГО КОФЕ.

- Используйте молотый кофе, предназначенный только для кофеварок «эспрессо».
- Слегка утрамбовывайте молотый кофе в фильтре, это можно сделать обратным концом мерной ложки.
- Крепость получаемого кофе будет зависеть от качества и степени помола кофейных зёрен.

ВНИМАНИЕ: Не прикасайтесь к стальным частям кофеварки во время работы - они горячие.

- Фильтр можно промыть, не вынимая из рожка, для этого закрепите его с помощью фиксатора фильтра.
- Перед следующим использованием сделайте перерыв не менее 5 минут, чтобы прибор успел нагреть воду.

ВНИМАНИЕ: Во время заваривания, пока вода под давлением пара проходит через молотый кофе, нельзя вынимать рожок с фильтром.

ОЧИСТКА И УХОД

- Всегда отключайте прибор от электросети перед очисткой.
- Дайте кофеварке полностью остыть (нагревательный элемент некоторое время после использования остается горячим) и протрите внешние поверхности сухой мягкой тканью. Не используйте агрессивные химические или абразивные вещества.
- Вымойте все съемные части горячей водой с моющим средством для посуды, тщательно промойте и протрите их насухо перед установкой на место.
- Для очистки капучинатора: снимите ручку с капучинатора и поставьте под него подходящий сосуд. Дождитесь, когда загорится индикатор готовности к вспениванию, после этого включите подачу пара, примерно на 2 минуты. Затем отключите подачу пара и выключите кофеварку. Дайте кофеварке остыть примерно 10 – 15 минут.

УДАЛЕНИЕ НАКИПИ

- Регулярно очищайте кофеварку от накипи.
- Для удаления накипи используйте 2-3% раствор лимонной кислоты, или специальные средства, которые можно приобрести в магазине, и строго следуйте указаниям на их упаковке.
- Тщательно промойте кофеварку. Для этого налейте в резервуар чистой воды и, не засыпая кофе, включите прибор. Повторите цикл еще раз.
- Производите очистку не реже, чем раз в 2-3 месяца, а при использовании «жесткой» воды чаще.

ХРАНЕНИЕ

- Выполните требования пункта ОЧИСТКА И УХОД
- Храните изделие в сухом прохладном месте.

НЕИСПРАВНОСТИ, ПРИЧИНЫ И МЕТОДЫ УСТРАНЕНИЯ

Проблема	Причина	Решение
Металлические части заржавели.	Применялись не рекомендованные средства очистки от накипи.	Применять рекомендованные производителем средства от накипи.
Вода растекается под прибором.	Загрязнился поддон для капель.	Прочистите поддон для капель.
	Кофеварка сломалась.	Обратитесь в сервисный центр.
Вода вытекает из фильтра	На краю фильтра скопилась кофейная пудра.	Почистите фильтр.
В кофе присутствует кисловатый привкус.	Прибор был не промыт после чистки от накипи.	Проведите очистку кофеварки несколько раз.

	Фильтр не мылся длительный период времени.	Используйте свежий кофе и тщательно промойте фильтр.
Прибор не включается.	Проверьте вилку и розетку.	Правильно подключите прибор к сети питания, если не помогло, обратитесь в сервисный центр.
Пар не вспенивает молоко.	Индикатор кнопки вспенивания не горит.	Вспенивание начнется только после того, как загорится индикатор вспенивания.
	Кружка с молоком слишком большая.	Используйте высокую и узкую чашку
	Вы используете обезжиренное молоко.	Используйте цельное молоко.



Данный символ на изделии, упаковке и/или сопроводительной документации означает, что использованные электрические и электронные изделия и батарейки не должны выбрасываться вместе с обычными бытовыми отходами. Их следует сдавать в специализированные пункты приема.

Для получения дополнительной информации о существующих системах сбора отходов обратитесь к местным органам власти.

Правильная утилизация поможет сберечь ценные ресурсы и предотвратить возможное негативное влияние на здоровье людей и состояние окружающей среды, которое может возникнуть в результате неправильного обращения с отходами.

UA ІНСТРУКЦІЯ З ЕКСПЛУАТАЦІЇ

- Шановний покупець! Ми вдячні Вам за придбання продукції торговельної марки SCARLETT та довіру до нашої компанії. SCARLETT гарантує високу якість та надійну роботу своєї продукції за умови дотримання технічних вимог, вказаних в посібнику з експлуатації.
- Термін служби виробу торгової марки SCARLETT у разі експлуатації продукції в межах побутових потреб та дотримання правил користування, наведених в посібнику з експлуатації, складає 2 (два) роки з дня передачі виробу користувачеві. Виробник звертає увагу користувачів, що у разі дотримання цих умов, термін служби виробу може значно перевищити вказаний виробником строк.

ЗАХОДИ БЕЗПЕКИ

- Уважно прочитайте дану інструкцію перед експлуатацією приладу, щоб запобігти поломкам при використанні.
- Перш ніж увімкнути прилад, перевірте, чи відповідають технічні характеристики, вказані на виробі, параметрам електромережі.
- Невірне використання може призвести до поломки виробу, завдати матеріального урону та шкоди здоров'ю користувача.
- Прилад призначений для використання тільки в побутових цілях. Прилад не призначений для промислового та комерційного застосування, а також для використання:
 - у кухонних зонах для персоналу в магазинах, офісах та інших виробничих приміщеннях;
 - у фермерських будинках;
 - клієнтами у готелях, мотелях, пансіонатах та інших схожих місцях проживання.
- Якщо прилад не використовується, завжди вимикайте його з мережі.
- Не занурюйте прилад та шнур живлення у воду чи інші рідини. Якщо це відбулося, негайно вимкніть прилад з мережі, та перед тим, як користуватися ним далі, перевірте працездатність та безпеку приладу у кваліфікованих фахівців.
- Прилад не призначений для використання особами (у тому числі дітей) зі зниженими фізичними, сенсорними чи розумовими здібностями або за відсутності в них життєвого досвіду чи знань, якщо вони не знаходяться під наглядом чи не проінструктовані про використання приладу особою, що відповідає за їхню безпеку.
- Діти повинні знаходитись під наглядом задля недопущення ігор з приладом.
- У разі пошкодження кабелю живлення, його заміну, з метою запобігання небезпеці, повинен виконувати виробник або уповноважений їм сервісний центр, або аналогічний кваліфікований персонал.
- Стежте за тим, щоби шнур живлення не торкався гострих крайок та гарячих поверхонь.
- Під час вимикання приладу з мережі тримайтеся рукою за вилку, не тягніть за шнур.
- Пристрій має стійко стояти на сухій рівній поверхні. Не ставте його на гарячі поверхні, а також поблизу джерел тепла (наприклад, електричних плит), фіранок та під навісними полицями.
- Ніколи не залишайте ввімкнений прилад без догляду.
- Не торкайтеся гарячих поверхонь.
- Щоб запобігти враженню електричним струмом та пошкодження приладу, використовуйте тільки устаткування, що входить до комплекту.
- Для приготування кави споживайте тільки холодну воду.
- Обладнання відповідає вимогам Технічного регламенту обмеження використання деяких небезпечних речовин в електричному та електронному обладнанні.
- Не намагайтеся самостійно ремонтувати прилад або замінювати які-небудь деталі. При виявленні неполадок звертайтеся в найближчий Сервісний центр.

УВАГА: Отвір резервуару не повинен бути відкритим під час використання приладу.

- Якщо виріб деякий час знаходився при температурі нижче 0°C, перед увімкненням його слід витримати у кімнаті не менше 2 годин.
- Виробник залишає за собою право без додаткового повідомлення вносити незначні зміни до конструкції виробу, що кардинально не впливають на його безпеку, працездатність та функціональність.
- Дата виробництва вказана на виробі та/або на пакуванні, а також у супроводжуючій документації у форматі XX.XXXX, де перші дві цифри «XX» – це місяць виробництва, наступні чотири цифри «XXXX» – це рік виробництва.

ПІДГОТОВКА ДО РОБОТИ

- Прилад призначений для приготування кави.
- Розпакуйте прилад та встановіть його на тверду рівну поверхню.

УВАГА: Не переміщуйте кавоварку, тримаючи її за резервуар для води. Резервуар закріплений на приладі жорстко.

- Промийте всі знімні деталі теплою водою.
- Щоб кава мала неперевершений смак, проведіть 2-3 робочих цикли (як описано нижче) з водою без додавання кави у фільтр.
- Наповніть резервуар необхідною кількістю води не вище за відмітку MAX. Кавоварка готує каву одночасно для двох чашок.

УВАГА: Завжди вимикайте прилад з мережі під час заповнення його водою.

УВАГА: Не вмикайте кавоварку без води.

УВАГА: Не відчиняйте кришку резервуара під час роботи.

- Встановіть резервуар на місце.
- Зачиніть кришку резервуара.
- Встановіть фільтр у ріжок.
- Покладіть на піддон чашку чи іншу ємність.
- Переведіть кнопку увімк./вимк. у положення «|», засвітиться світловий індикатор цієї кнопки.
- Натисніть кнопку подачі кави, вода почне нагріватися й проходити через отвори для подачі кави. Щоб зупинити процес, переведіть кнопку в положення «0».
- Переведіть кнопку подачі кави в положення STOP та зачекайте деякий час. Прилад буде нагріватися. Коли засвітиться індикатор кнопки подачі кави – прилад буде готовий до роботи. Після цього переведіть кнопку подачі кави у положення «|» та зачекайте, поки вся вода зіллється. Щоб приготувати смачну каву, рекомендується проводити попереднє нагрівання приладу перед кожним приготуванням кави.

ПРИГОТУВАННЯ ЕСПРЕССО

- Повторіть всі пункти розділу ПІДГОТОВКА ДО РОБОТИ.
- За допомогою мірної ложки насипте необхідну кількість меленої кави у фільтр та утрамбуйте ущільнювачем, що знаходиться на ложці.
- Установіть фільтр у ріжок.
- Ріжок вставте в кавоварку, щоб ручка ріжка співпадала з положенням INSERT, та поверніть проти годинникової стрілки до упору таким чином, щоб ручка ріжка знаходилась у положенні LOCK.
- Поставте одну чи дві чашки на піддон для крапель. Переконайтеся, що отвори для подачі кави знаходяться над чашками.
- Увімкніть вилку кабелю в розетку.
- Встановіть кнопку увімк./вимк. в положення «|», засвітиться світловий індикатор цієї кнопки. При цьому світловий індикатор кнопки подачі кави повинен світити, якщо він згас, зачекайте декілька хвилин, поки індикатор знову засвітиться, потім переведіть кнопку подачі кави в положення «|», за декілька хвилин почнеться приготування кави.
- ПРИМІТКА: Якщо під час приготування індикатор згасне, вам необхідно перевести кнопку подачі кави в положення 0 та зупинити приготування кави. За декілька хвилин, якщо індикатор знову засвітиться, ви зможете поновити приготування кави, перевівши кнопку подачі кави у положення «|». Індикатор вмикається та вимикається, оскільки прилад регулює процес нагрівання води.
- Коли чашки наповняться кавою, переведіть кнопку увімк./вимк. у положення «0».
- **УВАГА!** Не залишайте кавоварку без нагляду під час приготування кави, оскільки деякі дії необхідно виконувати вручну.

ПРИГОТУВАННЯ КАПУЧИНО

- Для приготування капучино використовується кава еспресо з додаванням піни з гарячого молока.
- Повторіть усі пункти розділу ПРИГОТУВАННЯ ЕСПРЕССО. Переконайтеся, що регулятор потужності пари стоїть у положенні «0».
- Налийте в окрему кружку необхідну для приготування піни кількість молока, проте не більше половини кружки. Кружка повинна бути достатньо великою, оскільки піна втричі перевищує за об'ємом молоко.
- Опустіть капучинатор у кружку так, щоб він занурився у молоко.
- Потім переведіть кнопку подачі пари в положення «|». Дочекайтеся, поки світловий індикатор кнопки засвітиться. Це означає, що прилад готовий увімкнути подачу пари.
- Повільно поверніть регулятор потужності пари проти годинникової стрілки. Прилад почне виробляти пару.
- **УВАГА!** Не повертайте регулятор занадто швидко, задля запобігання різкій подачі пари.
- Пара, що виходить, почне спінувати молоко. Для покращення ефекту переміщайте кружку вверх-вниз. Використовуйте тільки охолоджене молоко.
- Продовжуйте спінувати молоко до бажаного результату.
- **УВАГА:** Прилад не оснащений системою автоматичного вимкнення подачі пари та подачі еспресо. Бажано спінувати молоко не довше півтори хвилини. Будь ласка, слідкуйте за рівнем еспресо у вашій чашці.

- За допомогою регулятора потужності пари можна змінювати ступінь спінювання молока. Для збільшення ефекту спінювання повертайте регулятор проти годинникової стрілки.
- Після утворення достатньої кількості піни, переведіть кнопку спінювання у положення «0» та вимкніть прилад з електромережі.
- Викладіть зверху еспресо молочну піну.

АВТОВИМКНЕННЯ

- Якщо прилад не працює протягом 25 хвилин, він вимикається автоматично.

НЕСПРАВНОСТІ, ПРИЧИНИ ТА МЕТОДИ УСУНЕННЯ

Проблема	Причина	Рішення
Металеві деталі заіржавіли.	Застосовувались не рекомендовані засоби очищення від накипу.	Застосовуйте рекомендовані виробником засоби від накипу.
Вода розтікається під приладом.	Забруднився піддон для крапель.	Прочистіть піддон для крапель.
	Кавоварка зламалась.	Зверніться до сервісного центру.
Вода витікає з фільтра	На краях фільтра накопичилась кавова пудра.	Почистіть фільтр.
Кава має кислуватий присмак.	Прилад був не помитий після очищення від накипу.	Проведіть очищення кавоварки декілька разів.
	Фільтр не мився тривалий період часу.	Використовуйте свіжу каву та ретельно промивайте фільтр.
Прилад не вмикається.	Перевірте вилку та розетку.	Правильно увімкніть прилад у мережу, якщо не допомогло, зверніться до сервісного центру.
Пара не спінює молоко.	Індикатор кнопки спінювання не світиться.	Спінювання почнеться тільки після того, як засвітиться індикатор спінювання.
	Кружка з молоком занадто велика.	Використовуйте високу та вузьку чашку
	Ви використовуєте знежирене молоко.	Використовуйте цільне молоко.

ПОРАДИ З ПРИГОТУВАННЯ СМАЧНОГО ЕСПРЕССО.

- Використовуйте свіжо змелену каву, призначену тільки для кавоварок «еспресо».
- Злегка утрамбуйте мелену каву в фільтрі, це можна зробити зворотнім кінцем мірної ложки.
- Міцність отримуючої кави залежатиме від якості і ступеня помелу кавових зерен.
- Якщо кава наливається дуже довго, це означає, що використовується кава дуже мілко помелу або кава дуже сильно утрамбована.

УВАГА: Не торкайтесь сталевих частин кавоварки під час роботи – вони гарячі

УВАГА: Під час заварювання, поки вода під тиском пари проходить через мелену каву, не можна виймати ріжок з фільтром.

ОЧИЩЕННЯ І ДОГЛЯД

- Завжди від'єднуйте прилад від електромережі перед очищенням.
- Дайте кавоварці повністю охолонути і протріть зовнішні поверхні сухою м'якою тканиною. Не використовуйте агресивні хімічні або абразивні речовини.
- Вимийте всі знімні частини гарячою водою з миючим засобом для посуду, ретельно промийте і протріть їх досуха перед встановленням на місце.
- Для очищення капучинатора зніміть наконечник із капучинатора і поставте під нього підходящу посудину. Дочекайтесь, коли загориться індикатор готовності кавоварки, після цього увімкніть подачу пари приблизно на 2 хвилини. Потім вимкніть подачу пари і вимкніть кавоварку. Дайте кавоварці охолонути приблизно 10 – 15 хвилин.

ВИДАЛЕННЯ НАКИПУ

- Регулярно очищуйте кавоварку від накипу.
- Для видалення накипу використовуйте 2-3% розчин лимонної кислоти або рекомендовані засоби, які можна придбати в торговій мережі, і строго слідуєте вказівкам на їх упаковці.
- Ретельно промийте кавоварку. Для цього налейте в резервуар чистої води і, не засипаючи каву, увімкніть прилад. Повторіть цикл ще раз.
- Робіть очищення не рідше, ніж раз в 2-3 місяці, а при використанні «жорсткої» води частіше.

ЗБЕРІГАННЯ

- Виконайте вимоги пункту **ОЧИЩЕННЯ І ДОГЛЯД**.
- Зберігайте виріб у сухому прохолодному місці.

НЕСПРАВНОСТІ, ПРИЧИНИ І МЕТОДИ УСУНЕННЯ



Цей символ на виробі, упаковці та/або в супровідній документації означає, що електричні та електронні вироби, а також батарейки, що були використані, не повинні викидатися разом із звичайними побутовими відходами. Їх потрібно здавати до спеціалізованих пунктів прийому.

Для отримання додаткової інформації щодо існуючих систем збору відходів зверніться до місцевих органів влади.

Належна утилізація допоможе зберегти цінні ресурси та запобігти можливому негативному впливу на здоров'я людей і стан навколишнього середовища, який може виникнути в результаті неправильного поводження з відходами.

KZ ПАЙДАЛАНУ ЖӨНІНДЕГІ НҰСҚАУЛЫҚ

- Құрметті сатып алушы! SCARLETT сауда таңбасының өнімін сатып алғаныңыз үшін және біздің компанияға сенім артқаныңыз үшін Сізге алғыс айтамыз. Іске пайдалану нұсқаулығында суреттелген техникалық талаптар орындалған жағдайда, SCARLETT компаниясы өзінің өнімдерінің жоғары сапасы мен сенімді жұмысына кепілдік береді.
- SCARLETT сауда таңбасының бұйымын тұрмыстық мұқтаждар шеңберінде пайдаланған және іске пайдалану нұсқаулығында келтірілген пайдалану ережелерін ұстанған кезде, бұйымның қызмет мерзімі бұйым тұтынушыға табыс етілген күннен бастап 2 (екі) жылды құрайды. Аталған шарттар орындалған жағдайда, бұйымның қызмет мерзімі өндіруші көрсеткен мерзімнен айтарлықтай асуы мүмкін екеніне өндіруші тұтынушылардың назарын аударады.

ҚАУІПСІЗДІК ШАРАЛАРЫ

- Пайдалану кезінде бұзылмауы үшін құралды қолданудың алдында осы нұсқауды ықыласпен оқып шығыңыз.
- Алғаш рет іске қосар алдында бұйымда көрсетілген техникалық сипаттамалардың электр желісінің параметрлеріне сәйкес келетін-келмейтінін тексеріңіз.
- Дұрыссыз қолдау бұйымның бұзылуына әкеліп соғуы, заттай зиян іп келтіріп және пайдаланушының денсаулығына зиян тигізуі мүмкін.
- Аспап тек тұрмыстық мақсаттарда ғана пайдалануға арналған. Аспап өнеркәсіптік және сауда-саттық мақсатында қолдануға, сондай-ақ мына жерлерде пайдалануға арналмаған:
 - дүкендердегі, кеңселердегі және басқа да өнеркәсіптік үй-жайлардағы қызметкерлерге арналған асүй аймақтарында;
 - фермерлердің үйлерінде;
 - қонақүйлерде, мотельдерде, пансионаттарда және соларға ұқсас тұрғын жайларда клиенттердің пайдалануына арналмаған.
- Егер құрылғы қолданылмаса, оны электр жүйесінен әрқашан сөндіріп тастаңыз.
- Құралды не бауды суға немесе басқа сұйықтықтарға батырмаңыз. Егер бұл жағдай болса, құрылғыны электр жүйесінен дереу сөндіріп тастаңыз және оны әрі қарай пайдаланбастан бұрын, жұмысқа қабілеттілігі мен құралдың қауіпсіздігін білікті мамандарға тексертіңіз.
- Дене, жүйке не болмаса ақыл-ой кемістігі бар, немесе осы құрылғыны қауіпсіз пайдалану үшін тәжірибесі мен білімі жеткіліксіз адамдардың (соның ішінде балалардың) қауіпсіздігі үшін жауап беретін адам қадағаламаса немесе аспапты пайдалану бойынша нұсқау бермесе, олардың бұл аспапты қолдануына болмайды.
- Балалар аспаппен ойнамауы үшін оларды үнемі қадағалап отыру керек.
- Қуат бауы бүлінген жағдайда, қатерден аулақ болу үшін оны ауыстыруды өндіруші, сервистік қызмет немесе соған ұқсас білікті қызметкерлер іске асыруға тиіс.
- Қоректену бауының өткір жиектер және ыстық үстілерге тимеуін қадағалаңыз.
- Құралды қоректену жүйесінен сөндіргенде шаңышқыны ұстаңыз, ал қоректену бауынан тартпаңыз.
- Құрылғы құрғақ тегіс бетте тұрақты тұруы тиіс. Шәйнекті ыстық үстілерге, сонымен қатар жылу көздеріне жақын маңда (мысалы, электр пештеріне), перделердің және аспалы сөрелердің астында қоймаңыз.
- Қосылған құралды ешуақытта қараусыз қалдырмаңыз.
- Ыстық үстілерге ұстамаңыз.
- Электр тоғының ұруына тап болмау және құралдың бұзбау үшін тек қана бересі жинаққа кіретін керек-жарақтарды ғана қолданыңыз.
- Қофе қайнатуға тек қана салқын суды қолданыңыз.
- Құрылғыны өз бетіңізше жөндеуге талпынбаңыз. Олқылықтар пайда болса жақын арадағы сервис орталығына апарыңыз.

ЕСКЕРТУ: Аспапты пайдаланған кезде шараның аузы ашық тұрмауға тиіс.

- Егер бұйым біршама уақыт 0°C-тан төмен температурада тұрса, іске қосар алдында оны кем дегенде 2 сағат бөлме температурасында ұстау керек.
- Өндіруші бұйымның қауіпсіздігіне, жұмыс өнімділігі мен жұмыс мүмкіндіктеріне түбегейлі әсер етпейтін болмашы өзгерістерді оның құрылмасына қосымша ескертпестен енгізу құқығын өзінде қалдырады.
- Жасап шығарылған күні бұйымда және (немесе) қаптамада, сондай-ақ ілеспе құжаттамада, XX.XXXX пішімінде көрсетілген, мұндағы алғашқы екі сан «XX» – жасап шығарылған айы, келесі төрт сан «XXXX» – жасап шығарылған жылы.

ЖҰМЫСҚА ДАЙЫНДАУ

ДӘМДІ ЭСПРЕССО ӨЗІРЛЕУ ҮШІН КЕҢЕСТЕР.

- Тек «эспрессо» кофеқайнатқышына арналған жаңа ұнталған кофені пайдаланыңыз.
- Сүзгіштегі ұнтақталған кофені аздап нығыздаңыз, мұны өлшегіш қасықтың артқы ұшымен жасауға болады.
- Дайын сусынның дәмі тартылған кофе дәндерінің сапасы мен деңгейіне байланысты.

- Егер кофе тым ұзақ құйылса, онда кофенің өте майда тартылғанын немесе оның тым қатты нығыздалғанын білдіреді.
- **НАЗАР АУДАРЫҢЫЗ:** Жұмыс барысында кофеқайнатқыштың болаттан жасалған бөлшектеріне жанаспаңыз – олар ыстық.
- **НАЗАР АУДАРЫҢЫЗ:** Демделу барысында будың қысымымен су ұнтақталған кофе арқылы өтіп тұрғанда қалақша мен сүзгішті шығаруға болмайды.

ЖҰМЫСҚА ДАЙЫНДАУ

- Аспап кофе дайындауға арналған.
 - Аспапты қорабынан алыңыз да, тегіс әрі қатты беткі қабатқа орнатыңыз.
- ЕСКЕРТУ:** Кофе қайнатқышты су құятын сауытынан ұстап тасымаңыз. Сауыт аспапқа қатты бекітілмеген.
- Алмалы бөлшектерінің барлығын жылы сумен жуыңыз.
 - Кофенің дәмі аса жақсы болуы үшін, су құйып, бірақ сүзгіге кофе салмастан 2-3 жұмыс циклын (төменде суреттелгендей) өткізіңіз.
 - Сауытқа МАХ белгісінен асырмай, судың қажетті мөлшерін құйыңыз. Кофе қайнатқышта бір мезгілде екі шыныаяқ кофе қайнатылады.

ЕСКЕРТУ: Аспапқа су құйған кезде оны әрқашан да желіден ажыратып қойыңыз.

ЕСКЕРТУ: Кофе қайнатқыштың ішінде су болмаса, тоққа қосуға болмайды.

ЕСКЕРТУ: Жұмыс істеп тұрғанда сауыттың қақпағын ашпаңыз.

- Сауытты орнына салыңыз.
- Сауыттың қақпағын жабыңыз.
- Сүзгіні конусқа орнатыңыз.
- Науаға шыныаяқты немесе басқа ыдысты қойыңыз.
- Қосу/өшіру түймесін «|» қалпына ауыстырыңыз, сол түйменің жарық индикаторы жанады.
- Кофе беретін түймені басыңыз, сонда су ысып, кофе беретін саңылаудан өте бастайды. Процесті тоқтату үшін түймені «0» қалпына ауыстырыңыз.
- Кофе беретін түймені STOP қалпына ауыстырыңыз да, шамалы уақыт күте тұрыңыз. Аспап қыза бастайды. Кофе беретін түйменің индикаторы жанған кезде аспап жұмысқа дайын болады. Осыдан кейін кофе беретін түймені «|» қалпына ауыстырыңыз да, бүкіл су ағып кеткенше күте тұрыңыз. Дәмді кофе дайындау үшін әр кез кофе қайнатардың алдында аспапты алдын ала қыздырып алған дұрыс.

ЭСПРЕССО ДАЙЫНДАУ

- ЖҰМЫСҚА ДАЙЫНДАУ бөліміндегі барлық тармақтарды қайталаңыз.
- Өлшер қасықтың көмегімен үгітілген кофенің керекті мөлшерін сүзгіге салыңыз да, қасықтың ұшында орналасқан тығыздағышпен тығыздаңыз.
- Сүзгіні конусқа орнатыңыз.
- Конустың сабы INSERT қалпына сәйкес келетіндей етіп, оны кофе қайнатқышқа салыңыз да, конустың сабы LOCK қалпында болатындай, сағат тілінің бағытына қарсы тірелгенше бұраңыз.
- Тамшыға арналған науаға бір немесе екі шыныаяқты қойыңыз. Кофе ағатын тесіктердің шыныаяқтардың үстінен келіп тұрғанына көз жеткізіңіз.
- Желілік баудың ашасын розеткаға сұғыңыз.
- Қосу/өшіру түймесін «|» қалпына орнатыңыз, сол түйменің жарық индикаторы жанады. Бұл орайда кофе беретін түйменің жарық индикаторы жанып тұруға тиіс, егер ол сөніп қалса, қайта жанғанша бірнеше минут күте тұрыңыз, содан кейін кофе беретін түймені «|» қалпына ауыстырыңыз, бірнеше минуттан кейін кофе дайындау басталады.
- ЕСКЕРТПЕ: Егер кофе дайындау кезінде индикатор сөніп қалса, кофе беретін түймені 0 қалпына ауыстырып, кофе дайындауды тоқтату керек болады. Егер бірнеше минуттан кейін индикатор қайтадан жанса, кофе беретін түймені «|» қалпына ауыстыру арқылы кофе дайындауды қайтадан жалғастыруға болады. Индикатор жанып-сөніп тұрады, себебі аспап судың қызуын реттеп отырады.
- Шыныаяқтарға кофе құйылғаннан кейін қосу/өшіру түймесін «0» қалпына ауыстырыңыз.
- ЕСКЕРТУ! Кофе дайындау кезінде кофе қайнатқышты қараусыз қалдырмаңыз, себебі кейбір әрекеттерді қолдан орындау қажет болады.

КАПУЧИНО ДАЙЫНДАУ

- Капучино дайындау үшін ыстық сүттің көбігі қосылған эспрессо кофесі пайдаланылады.
- ЭСПРЕССО ДАЙЫНДАУ бөлімінің барлық тармақтарын қайталаңыз. Бу қуатын реттейтін тетіктің «0» қалпында тұрғанына көз жеткізіңіз.
- Бөлек саптыаяққа сүттің көбік дайындау үшін қажетті мөлшерін құйыңыз, бірақ ыдыстың жартысынан асырмаңыз. Саптыаяқ едәуір үлкен болуға тиіс, себебі көбік көлемі жағынан сүттен үш есе асып түседі.
- Капучинаторды саптыаяқтың ішіндегі сүтке батып тұратындай етіп салыңыз.
- Содан кейін бу беретін түймені «|» қалпына ауыстырыңыз. Түйменің жарық индикаторы жанғанша күте тұрыңыз. Бұл аспаптың бу беру функциясын іске қосуға дайын екенін білдіреді.
- Бу қуатын реттейтін тетікті сағат тілінің бағытына қарсы баяу бұраңыз. Аспаптан бу шыға бастайды.
- ЕСКЕРТУ! Будың тым қарқынды берілуін болдырмас үшін реттегіш тетікті тым жылдам бұрамаңыз.
- Шығып жатқан бу сүтті көпіршіте бастайды. Оның нәтижесін жақсарту үшін саптыаяқты жоғары-төмен қозғаңыз. Тек салқын сүтті ғана пайдаланыңыз.
- Қалаған нәтижеге жеткенше сүтті көпіршіте беріңіз.
- ЕСКЕРТУ: Аспап бу берілуін және эспрессо берілуін автоматты түрде тоқтату жүйесімен жабдықталмаған. Сүтті 1.5 минуттан артық көпіршітпеген дұрыс. Шыныаяғыңыздағы эспрессоның деңгейін бақылап тұрыңыз.

- Бу қуатын реттейтін тетіктің көмегімен сүтті көпіршіту дәрежесін өзгертуге болады. Көпіршу әсерін арттыру үшін реттегіш тетікті сағат тілінің бағытына қарсы бұраңыз.
- Көбік жеткілікті мөлшерде түзілгеннен кейін көпіршіту түймесін «0» қалпына ауыстырыңыз да, аспапты электр желісінен ағытыңыз.
- Эспрессоның үстінен сүт көбігін құйыңыз.

АВТОМАТТЫ ТҮРДЕ ӨШУ

- Егер аспап 25 минут бойы жұмыс істемесе, ол автоматты түрде өшіп қалады.

АҚАУЛЫҚТАР, ОЛАРДЫҢ СЕБЕПТЕРІ ЖӘНЕ ТҮЗЕТУ ӘДІСТЕРІ

Ақаулық	Себебі	Шешімі
Металл бөлшектерін тот басқан.	Қақтан тазартудың өндіруші ұсынбаған құралдары қолданылған.	Қақтан тазартудың өндіруші ұсынған құралдарын қолдану керек.
Аспаптың астына су ағады.	Тамшыға арналған науа кірлеген.	Тамшыға арналған науаны тазалаңыз.
	Кофе қайнатқыш бұзылып қалған.	Сервис орталығына апарыңыз.
Сүзгіден су ағып кетеді	Сүзгінің шетіне кофенің ұнтағы жиналған.	Сүзгіні тазалаңыз.
Кофенің қышқылтым дәмі бар.	Қақтан тазартылғаннан кейін аспап жуылмаған.	Кофе қайнатқышты бірнеше рет тазалаңыз.
	Сүзгі ұзақ уақыт бойы жуылмаған.	Жаңа кофені пайдаланыңыз және сүзгіні жақсылап жуыңыз.
Аспап тоққа қосылмайды.	Аша мен розетканы тексеріңіз.	Аспапты электр желісіне дұрыстап жалғаңыз, егер тбұл көмектеспесе, сервис орталығына хабарласыңыз.
Бу сүтті көпіршітпейді.	Көпіршіту индикаторы жанбайды.	Көпіршіту индикаторы жанғаннан кейін ғана көпіршіту басталады.
	Сүт құйылған саптыаяқ тым үлкен.	Биік әрі тарлау шыныаяқты пайдаланыңыз.
	Сіз қаймағы алынған сүтті пайдаланасыз.	Қаймағы алынбаған сүтті пайдаланыңыз.

ТАЗАЛАУ ЖӘНЕ КҮТІМ

- Тазалар алдында құрылғыны әрқашан электр желісінен ажыратыңыз.
- Кофеқайнатқышты толықтай суытып, сыртқы бетін құрғақ жұмсақ матамен сүртіңіз. Агресивті химиялық немесе қажағыш құралдарды пайдаланбаңыз.
- Барлық алынбалы бөлшектерін ыдыс жууға арналған құралдарды пайдаланып ыстық сумен жуып, жақсылап шайыңыз және орнына орнатар алдында құрғатып сүртіңіз.
- Капучинаторды тазалау үшін. Капучинатордың ұшын шығарып, оның астында сәйкес сауыт қойыңыз. Кофеқайнатқыштың әзірлік индикаторы жанғанға дейін күтіп, бу беруді шамамен 2 минутқа қосыңыз. Одан кейін бу беруді тоқтатып, кофеқайнатқышты сөндіріңіз. Кофеқайнатқышты 10-15 минутқа суытып қойыңыз.

ҚАҚТЫ КЕТІРУ

- Кофеқайнатқышты үнемі қақтан тазартып тұрыңыз.
- Қақты кетіру үшін 2-3% лимон қышқылының ерітіндісін немесе сауда желілерінде сатып алуға болатын ұсынылған заттарды пайдаланыңыз және олардың қораптарында көрсетілген нұсқауларды қатаң сақтаңыз.
- Кофеқайнатқышты жақсылап жуыңыз. Ол үшін резервуарға кофе сеппей таза су құйыңыз да, аспапты қосыңыз. Циклді бірнеше рет қайталаңыз.
- Айына 2-3 рет тазартып тұрыңыз, ал «қатты» су пайдаланған жағдайда жиі тазартып тұру қажет.

САҚТАУ

- ТАЗАЛАУ ЖӘНЕ КҮТІМ бөліміндегі барлық талаптарды орындаңыз.
- Бұйымды құрғақ салқын жерде сақтаңыз.

АҚАУЛЫҚТАУ, СЕБЕПТЕРІ МЕН ЖӨНДЕУ ӘДІСТЕРІ



Өнімдегі, қораптағы және/немесе қосымша құжаттағы осындай белгі қолданылған электрлік және электрондық бұйымдар мен батареялар кәдімгі тұрмыстық қалдықтармен бірге шығарылмауы керек дегенді білдіреді. Оларды арнайы қабылдау бөлімшелеріне өткізу қажет.

Қалдықтарды жинау жүйелері туралы қосымша мәліметтер алу үшін жергілікті басқару органдарына хабарласыңыз.

Қалдықтарды дұрыс кәдеге жарату бағалы ресурстарды сақтауға және қалдықтарды дұрыс шығармау салдарынан адамның денсаулығына және қоршаған ортаға келетін теріс әсерлердің алдын алуға көмектеседі.