



## **BSS-18DC- Multicyclone**

**93411355**

- DE** Akku-Staubsauger ..... 8
- GB** Cordless handheld vacuum cleaner..... 11
- FR** Aspirateur sans fil ..... 14
- RU** Пылесос ручной аккумуляторный..... 17





# 1



180  
W



17  
kPa



18,5 V /  
2,2 Ah



0,5 L

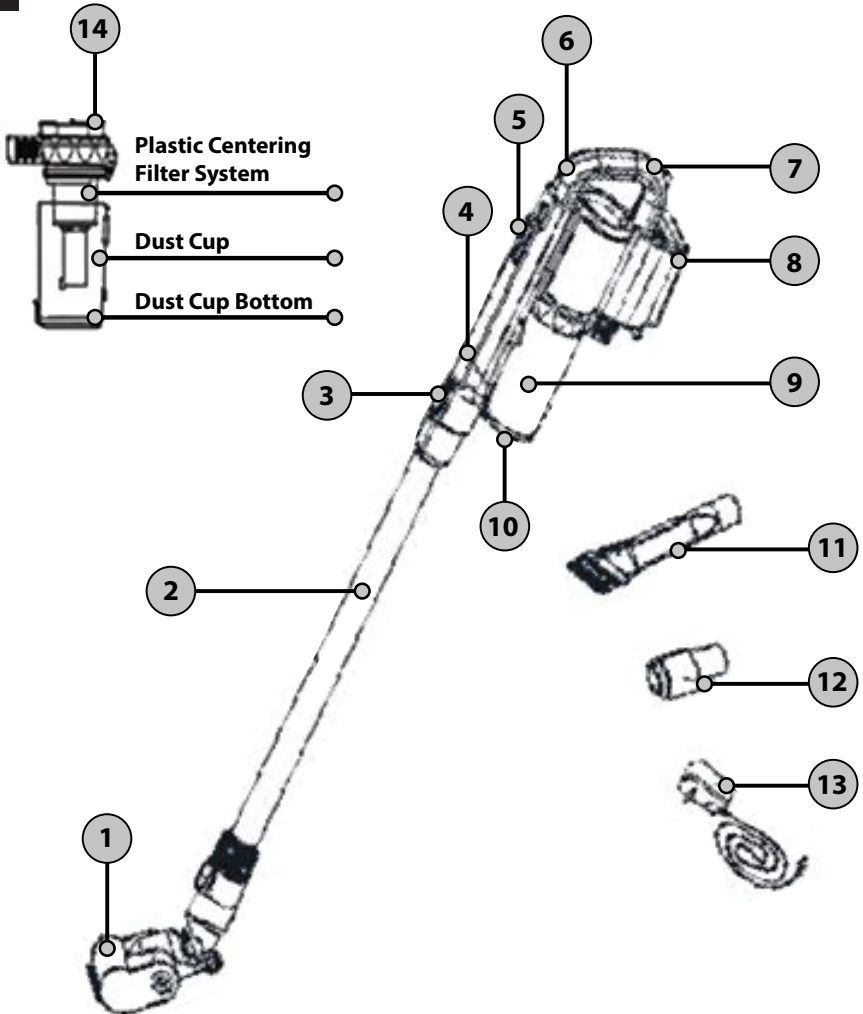


HEPA

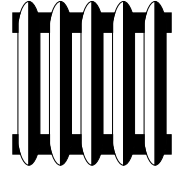
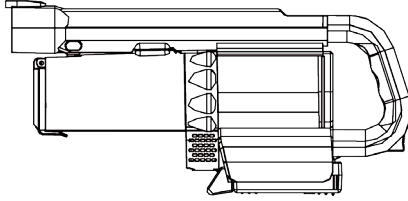


1,2  
kg

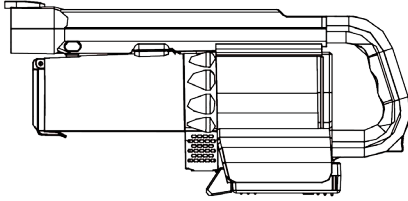
# 2



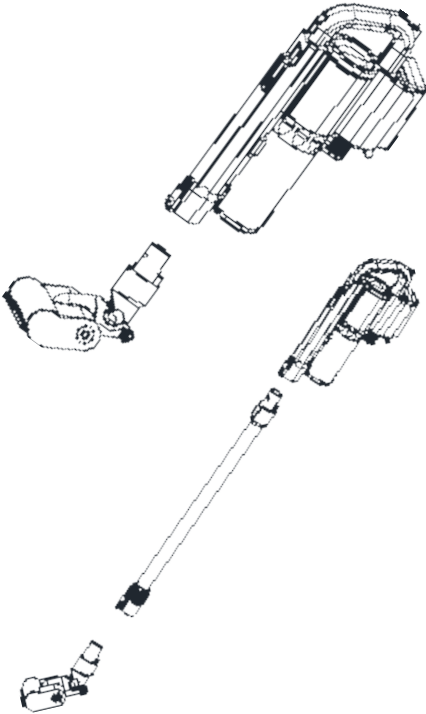
3



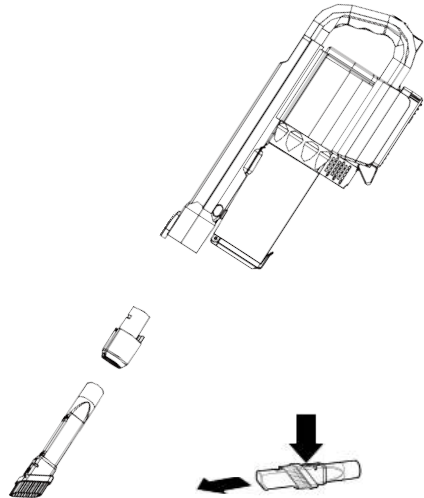
4

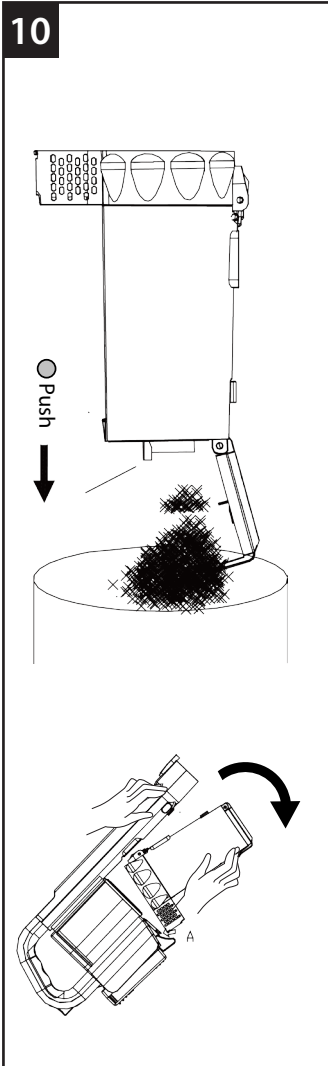
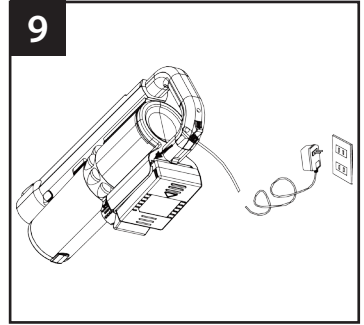
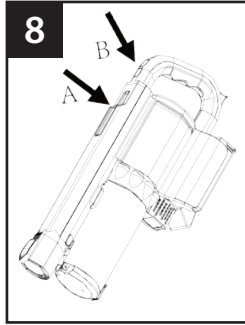
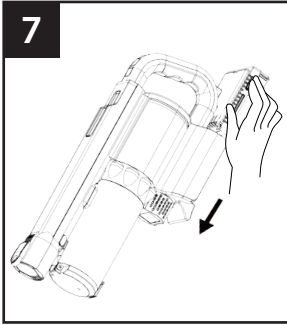


5

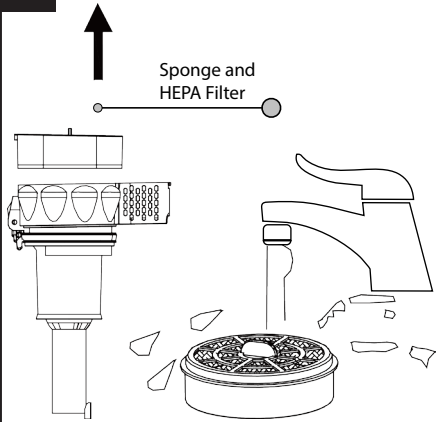


6

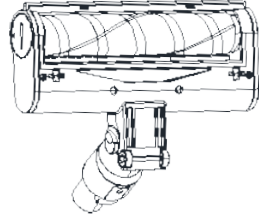




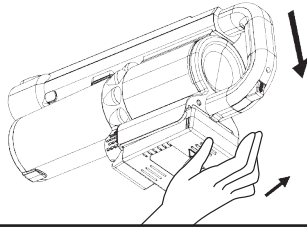
12



13



14









---

wie Benzin. Nicht zur Verwendung in Bereichen, in denen die Brennstoffe vorhanden sein können.

**11.** Schauen Sie auf Ihren Staubsauger und befolgen Sie alle Anweisungen auf der Etiketten.

**12.** Halten Sie das Ende des Schlauchs, Ansatzrohre und anderer Öffnungen vom Gesicht und Körper fern.

**13.** Verwenden Sie den Staubsauger nicht ohne Staubbecherfilter.

**14.** Ziehen Sie immer den Netzstecker aus der Steckdose, bevor Sie den Luftschlauch anschließen oder abziehen.

**15.** Lagern Sie das Vakuum in Innenräumen. Stellen Sie das Vakuum nach Gebrauch weg, um Stolperunfälle zu vermeiden.

**16.** Wenn Sie die falsche Batterie verwenden, werden Motor und Benutzer beschädigt. Bitte verwenden Sie die empfohlenen Batterien.

**17.** Nur auf trockenen Innenflächen verwenden.

**18.** Verwenden Sie das Gerät nicht für einen anderen Zweck, als den in diesem Benutzerhandbuch beschrieben.

**19.** Wenn das Speisekabel beschädigt ist, muss es vom Hersteller, seinem Servicemitarbeiter oder ähnlich qualifizierten Personen ausgetauscht werden, um die Gefahr zu vermeiden.

## VORSICHTSMASSNAHMEN

Wenn die Luftöffnung, die Bürste oder die Verlängerungsrohre verstopft sind, soll der Staubsauger sofort ausgeschaltet werden. Entfernen Sie zuerst die verstopfte Substanz, bevor Sie versuchen, den Staubsauger wieder zu starten.

**1.** Betreiben Sie den Staubsauger nicht zu nahe an den Heizkörper und Flammequelle wie Zigarettenkippen usw (Abb. 3).

**2.** Bevor Sie den Staubsauger verwenden, entfernen Sie bitte alle große oder scharfe Gegenstände vom Boden, um zu verhindern, dass der Filter beschädigt wird. Verwenden Sie den Staubsauger nicht zum Reinigen von leicht brennbaren Gegenständen wie Gas und Zigaretten (Abb. 4).

## MONTAGE DES ZUBEHÖRS AN DEN STAUBSAUGER

**1.** Installation des Bodenbürstenkopfs (Abb. 5).

Der Bodenbürstenkopf ist für alle Böden geeignet.

Der Bodenbürstenkopf wird direkt mit dem Staubsaugerkörper verbunden, bis ein hörbares Klickgeräusch gehört wird.

Der Bodenbürstenkopf wird mit dem Aluminiumrohr verbunden, bis ein hörbares Klickgeräusch gehört wird.

Demontage des Bodenbürstenkopfs:

Drücken Sie den Knopf der Rohrabtrennung, entfernen Sie dann das Aluminiumrohr und den Bodenbürstenkopf.

**2.** Installation der 2in1-Spaltdüse (Abb. 6):

Die Spaltdüse eignet sich zur Reinigung schmaler Risse und zur Reinigung von Polsteroberflächen.

Führen Sie die 2in1-Spaltdüse in die Verbindungsstelle ein und setzen Sie dann die Verbindungsstelle ins Gehäuse des Staubsaugers ein.

Die Bürste an der Spaltdüse kann man je nach Bedarf nach vorne oder hinten gezogen werden.

## VERWENDUNG DES STAUBSAUGERS

**1.** Installation des Batterieblocks (Abb. 7):

Schieben Sie den Akku auf den Batterieblock, bis Sie hören und fühlen, wie er einrastet.

**2.** Ein- und Ausschalten von Staubsauger (Abb. 8):

Drücken Sie die Taste zum Einschalten. Der Staubsauger wird eingeschaltet und die LED Lampe leuchtet auf. Wenn Sie zum Reinigen eine hohe Saugleistung benötigen, drücken Sie die Taste des höheren Modus.

Zum Ausschalten drücken Sie den Netzschalter und der Staubsauger wird aus.

## AUFLADUNG DES STAUBSAUGERS

Der Staubsauger muss für Aufladung ausgeschaltet sein.

Der Akku ist bei Lieferung nicht vollständig aufgeladen. Laden Sie das Gerät vollständig auf, bevor Sie es zum ersten Mal verwenden, um die maximale Ladekapazität zu erreichen.

Aufladung des Akkus:

Stecken Sie den Adapterstecker in die Anschlussbuchse auf der Rückseite des Staubsaugers.

Während des Ladevorgangs blinken die LED-Anzeigen weiß eine nach der anderen.

Sobald alle Anzeigen aufleuchten, ist der Akku vollständig aufgeladen.

Wichtig: Wenn der falsche Adapter während des Ladevorgangs verwendet wird, blinkt die gesamte LED-Anzeige schnell und nicht eine nach der anderen.

## REINIGUNG DES STAUBSAUGERS

**1.** Den Staub fallen lassen:

Drücken Sie den unteren Entriegelungsknopf des Staubbehälters, dann fällt der Staub automatisch herunter (Abb. 10).

Den Staubbehälter reinigen:

Drücken Sie den Entriegelungsknopf des Staubbehälters und entfernen Sie den ihn vom Gehäuse (Abb. 11).

Drücken Sie den Entriegelungsknopf des Deckels (für Luftauslass), nehmen Sie die Filterbaugruppe aus dem Staubbehälter heraus und reinigen Sie ihn mit einer weichen Bürste oder waschen Sie sie mit Wasser. Sie sollten sie vollständig trocknen, bevor Sie sie erneut verwenden.

Wiederzusammenbau des Staubbehälters nach der Reinigung:

Schließen Sie das Staubbehälterset an den Körper an, bei dem Sie ein hörbares Klickgeräusch hören. Der Staubbehälter wird verriegelt.

## 2. Reinigung des Filters:

Nehmen Sie den Filtersatz heraus (Abb. 12).

Reinigen Sie den Filter mit einer weichen Bürste oder spülen Sie ihn im Wasser aus und trocknen Sie ihn vollständig ab, bevor Sie ihn erneut verwenden. Alle Filter sind waschbar. (Wir empfehlen Ihnen, die Filter zu reinigen, wenn die Saugkraft niedrig wird.)

Wichtig: Die oben genannten Filter sollten bei der Arbeit an dem Staubsauger an den richtigen Stellen angebracht werden.

## 3. Reinigung des Bodenbürstenkopfes (Abb. 13):

Drücken Sie den Entriegelungsknopf und entfernen Sie den Bodenbürstenkopf vom Staubsauger.

Schieben Sie den Verriegelungsknopf leicht.

Nehmen Sie die Bürstenwalze per Hand heraus.

Entfernen Sie vorsichtig bei Bedarf Schmutz und Haare mit einer Schere.

Falls notwendig kann die Bürstenwalze gewaschen werden. Lassen Sie sie vollständig trocknen, bevor Sie sie erneut einsetzen.

## BATTERIEBLOCK ABNEHMEN

Drücken Sie die Entriegelungstaste des Akkus und ziehen Sie den Akku heraus (Abb. 14).

## WARTUNG UND REINIGUNG



Trennen Sie die Maschine vom Netz, wenn Sie am Mechanismus Wartungsarbeiten ausführen müssen.

- Die Maschinen von BORT GLOBAL LIMITED sind entworfen, um während einer langen Zeit problemlos und mit minimaler Wartung zu funktionieren. Sie verlängern die Lebensdauer, indem Sie die Maschine regelmäßig reinigen und fachgerecht behandeln.
- Reinigen Sie das Maschinengehäuse regelmäßig mit einem weichen Tuch, vorzugsweise nach jedem Einsatz. Halten Sie die Lüfterslitze frei von Staub und Schmutz. Entfernen Sie hartnäckigen Schmutz mit einem weichen Tuch, angefeuchtet mit Seifenwasser. Verwenden Sie keine Lösungsmittel wie Benzin, Alkohol, Ammonia, usw. Derartige Stoffe beschädigen die Kunststoffteile.
- Die Maschine braucht keine zusätzliche Schmierung.
- Wenden Sie sich in Störungsfällen, z.B. durch Verschleiß eines Teils, an Ihren örtlichen BORT GLOBAL LIMITED-Vertragshändler.

## ENTSORGUNG



Alt-Elektrogeräte sind Wertstoffe, sie gehören daher nicht in den Hausmüll!

Wir möchten Sie daher bitten, uns mit Ihrem aktiven Beitrag bei der Ressourcenschonung und beim Umweltschutz zu unterstützen und dieses Gerät bei den-falls vorhandeneingerichteten Rücknahmestellen abzugeben.

Um Transportschäden zu verhindern, wird die Maschine in einer soliden Verpackung geliefert. Die Verpackung besteht weitgehend aus verwertbarem Material. Benutzen Sie also die Möglichkeit zum Recyclen der Verpackung. Bringen Sie bei Ersatz die alten Maschinen zu Ihren örtlichen BORT GLOBAL LIMITED-Vertragshändler. Er wird sich um eine umweltfreundliche Verarbeitung ihrer alten Maschine bemühen.

## Cordless handheld vacuum cleaner

### Intended Use

This vacuum cleaner is intended for domestic use only, not for commercial use.

Only use this vacuum cleaner in accordance with the instructions in this instruction manual.

The tool is intended for collecting dry dust.

The manufacturer will not accept any responsibility for damage caused by improper use or incorrect operation. Therefore, you must note the following points.

### The complete set includes:

Nozzle;

Japanese air turbo rotating brush;

Aluminium tubes.

### Product Life:

The service life of the product is 5 years.

### Production date:

Is indicated on the packaging of the goods.

### Shelf life:

Shelf life is not limited (subject to storage conditions).

### Storage conditions:

Products are stored in dry, ventilated warehouses at temperatures from 0 ° C to +40 ° C with a relative humidity of not more than 80%.

### TECHNICAL SPECIFICATIONS (fig. 1)

Power consumption	180 W
Suction power	50 W
Vacuum	17 kPa
Container capacity	0,5 L
Filtration type	HEPA filter
Speed adjustment	+
Battery tension	18,5 V
Battery type	Li-Ion
Battery life	0,5 h
Capacity of the charged battery	2,2 A.h
Product weight	1,2 kg

### Transportation:

It is strongly prohibited dropping and any mechanical impact on the packaging during transportation.

When unloading / loading, it is not allowed to use any type of equipment that works on the principle of packing clamping.

### DESCRIPTION OF THE PRODUCT (Fig.2)

1. Motorized Floor Brush head;
2. Aluminum tube;
3. Tube release button;
4. Dust cup release button;
5. LED lamp;
6. Power switch;
7. Battery pack release button;
8. Battery Pack;
9. Dust cup;
10. Dust cup bottom;
11. 2in1 crevice nozzle;
12. Connecting joint;
13. Adapter;
14. Filter set.

### WARNING: To reduce the risk of fire, electrical shock, or injury.

1. Do not use outdoors or on wet surfaces;
2. Do not allow to be used as a toy. Close attention is necessary when used by or near children;
3. Use only as described in this manual. Use only manufacturer's recommended attachments;
4. Do not use vacuum if it has been dropped, damaged, left outdoors, or dropped in water. Return it to an authorized service center;
5. Do not handle plug or appliance with wet hands;
6. Do not put any object into openings. Do not use with any opening blocked; keep free of dust, lint, hair and anything that may reduce air flow;
7. Keep hair, loose clothing, fingers, and all parts of body away from openings and moving parts;
8. Do not pick up anything that is burning or smoking, such as cigarettes, matches, or got ashes;
9. Use extra care when cleaning on stairs;
10. Do not use to pick up flammable or combustible liquids such as gasoline or use in areas where they may be present;
11. Look on your vacuum and follow all label and marking instructions;
12. Keep end of hose, wands and other openings away from your face and body;
13. Do not use the vacuum cleaner without dust cup filter in place;

**14.** Always unplug this appliance before connecting or disconnecting vacuum hose;

**15.** Store the vacuum indoors. Put the vacuum away after use to prevent tripping accidents;

**16.** Use the incorrect battery will damage motor and users. Please use the recommended batteries;

**17.** Use only on dry, indoor surfaces;

**18.** Do not use for any purpose other than described in this user's guide;

**19.** If the supply cord is damaged, it must be replaced by the manufacturer, its service agent or similarly qualified persons in order to avoid a hazard.

## PRECAUTIONARY MEASURES

If the opening that sucks in the air, the brush or extension tubes are blocked, you should switch off the vacuum cleaner at once. First clear the blocked substance before you attempt to start the vacuum cleaner again.

**1.** Do not operate the vacuum cleaner too close to heaters and like radiators, cigarette butts etc. (Fig. 3);

**2.** Before you start using the vacuum cleaner, please remove large or sharp objects from the floor in order to prevent that the filter is damaged. Do not use the vacuum to clean anything that is easy to burning, such as gas and cigarettes (Fig. 4).

## ASSEMBLING THE VACUUM CLEANER WITH ACCESSORIES

**1.** Install the floor brush head (Fig. 5):

The floor brush head is suitable for all floors.

Floor brush head connected directly to the vacuum cleaner body unit until you hear a audible clicking noise.

Floor brush head connected with the aluminum tube until you hear a audible clicking noise.

Disassemble the floor brush head (Fig. 5):

Press the tube release button, then remove the aluminum tube and floor brush head.

**2.** Install the 2in1 crevice nozzle (Fig. 6):

The crevice nozzle is suitable for narrow gaps cleaning and for using on upholstered surface cleaning.

Insert the 2 in 1 crevice nozzle into the connecting joint, then insert the connecting joint to the vacuum cleaner body unit.

The brush on the crevice nozzle can be pulled forwards or backwards as need.

## USE THE VACUUM CLEANER

**1.** Install the battery pack (Fig. 7):

Slide the battery pack onto the body block until you hear and feel it click into the place.

**2.** Switch the vacuum cleaner on or off (Fig. 8):

To switch it on, press the power switch, button, the vacuum cleaner is ON, and LED light is lighting up. If you need the high suction for cleaning, press the high mode button.

To switch it off, press the power switch button one more.

## CHARGE THE VACUUM CLEANER

The vacuum cleaner must be switched off for charging.

The rechargeable battery is not fully charged upon delivery. To reach the maximum charging capacity, charge the appliance up fully before using it for the first time.

Charging the product (Fig. 9):

Plug the adapter plug into the connection socket on the rear side of the vacuum cleaner.

The LED indicator light flashes one by one while it is charging.

Once all the indicator light up, the battery is fully charged.

Note: If the wrong adapter, during the charging, all the LED light will flash quickly, not one by one flashed while charging.

## CLEAN THE VACUUM CLEANER

**1.** Drop dust:

Push the dust cup bottom release button, then the dust will fall down automatically. Usually you may only do like this to drop the dust (Fig. 10)

Clean the dust cup. Press the dust cup release button, then remove the dust cup from body.

Press the dust cup cover (for air exhaust) release button, take out the filter assembly out of the dust cup, then you can clean them with soft brush or wash them with water. You should dry them completely before you use again (Fig. 11).

Assemble the dust cup back after cleaning. Connect the dust cup set to the body you hear a audible clicking noise. The dust cup will be locked.(please pay attention to the fitting position and direction).

**2.** Clean the filter:

Take out the filter set (Fig. 12)

Clean the filter by soft brush or rinse it in water and dry them completely before use again. All the filters are washable. (we recommend you to clean the filters when feeling the suction power becoming weak.)

Note: The above filters should be equipped in correct places when work the vacuum machine.

**3.** Clean the floor brush head (Fig. 13):

Remove the floor brush head from the vacuum cleaner by pressing the release button. Slide the locking button slightly. Take out the brush roller by hand.

If necessary, carefully remove dirt/hair with a pair of scissors.

If need be, the brush roller can be washed. Let it dry

---

completely before inserting it again.

### REMOVE THE BATTERY PACK

Press the battery pack releasing button and pull the battery out (Fig. 14).

### MAINTENANCE AND CLEANING



Make sure that the machine is not live when carrying out maintenance work on the motor.

- Regularly clean the machine housing with a soft cloth, preferably after each use. Keep the ventilation slots free from dust and dirt. If the dirt does not come off use a soft cloth moistened with soapy water. Never use solvents such as petrol, alcohol, ammonia water, etc. These solvents may damage the plastic parts.
- The machine requires no additional lubrication.

- Should a fault occur, e.g. after wear of a part, please contact your local BORT GLOBAL LIMITED dealer.

### DISPOSAL



Discarded electric appliances are recyclable and should not be discarded in the domestic waste! Please actively support us in conserving resources and protecting the environment by returning this appliance to the collection centres (if available).

In order to prevent the machine from damage during transport, it is delivered in a sturdy packaging. Most of the packaging materials can be recycled. Take these materials to the appropriate recycling locations. Take your unwanted machines to your local BORT GLOBAL LIMITED dealer. Here they will be disposed of in an environmentally safe way.

## Aspirateur sans fil

### Introduction

Cet aspirateur est destiné exclusivement à l'emploi domestique et non pas à l'usage industriel.

Utilisez l'aspirateur exclusivement selon les indications figurant dans cette notice d'utilisation.

Cet outil est destiné au collectage de la poussière sèche. Le fabricant n'est pas responsable d'éventuels dommages résultant d'un emploi non conforme ou d'un maniement incorrect. Veuillez donc respecter impérativement les consignes suivantes!

### Composition:

- Suceur;
- Turbobrosse;
- Aluminium tubes.

### Durée de fonctionnement:

La durée de vie du produit est de 5 ans.

### Date de production:

Indiquée sur l'emballage du produit.

### Temps de stockage:

Sous réserve de l'accomplissement des conditions de stockage, la durée de conservation est illimitée.

### SPECIFICATIONS TECHNIQUES (fig. 1)

Demande de la puissance	180 W
Puissance d'aspiration	50 W
Pression négative	17 kPa
Capacité du bac à poussière	0,5 L
Type de filtration	Filtre HEPA
Réglage de la vitesse	+
Tension de la batterie d'accumulateur	18,5 V
Type de la batterie d'accumulateur	Lithium-ion
Autonomie en une seule charge	0,5 heure
Capacité de l'accumulateur	2,2 Ah
Poids du produit	1,2 kg

### Conditions de stockage:

L'appareil doit être stockés dans des entrepôts secs et ventilés à la température de 0 °C à +40 °C avec une humidité relative ne dépassant pas 80 %.

### Manutention:

Les chutes et les opérations mécaniques sur l'emballage pendant le transport sont catégoriquement inacceptables. Lors du déchargement / chargement, il est interdit d'utiliser tout type de mécanisme fonctionnant selon le principe du serrage des emballages.

### DESCRIPTION DU PRODUIT (Fig.2)

1. Brosse à plancher motorisée;
2. Allonge en aluminium;
3. Bouton du déclenchement de l'allonge;
4. Bouton du déclenchement du bac à poussière;
5. Lampe LED;
6. Interrupteur d'alimentation;
7. Bouton du déclenchement de batterie d'accumulateurs;
8. Batterie d'accumulateurs;
9. Bac à poussière;
10. Fond de bac à poussière;
11. Suceur à fente;
12. Joint de liaison;
13. Adaptateur;
14. Filtre assemblé

### AVERTISSEMENT: pour réduire le risque d'incendie, de décharge électrique ou de blessure.

1. N'utilisez pas à l'extérieur ou sur des surfaces humides.
2. Ne laissez pas utiliser l'appareil comme jouet. Une attention particulière est nécessaire lorsqu'il est utilisé par ou à proximité d'enfants.
3. Utilisez uniquement comme décrit dans ce manuel. Utilisez uniquement les accessoires recommandés par le fabricant.
4. N'utilisez pas l'aspirateur s'il est tombé, abîmé, endommagé par le feu ou trempé. Retournez-le à un centre de service agréé.
5. Ne manipulez pas la fiche ou l'appareil avec les mains mouillées.
6. Ne placez aucun objet dans les ouvreaux. N'utilisez pas si l'ouvreau est bloqué; garder à l'abri de la poussière, des peluches, des cheveux et rien, qui peut réduire le flux d'air.
7. Gardez les cheveux, les vêtements amples, les doigts et toutes les parties du corps à distance des ouvreaux et des pièces mobiles.
8. Ne ramassez avec l'aspirateur rien qui brûle ou qui

fume, comme des cigarettes, des allumettes ou des cendres.

**9.** Prenez des précautions supplémentaires lors du nettoyage des escaliers.

**10.** L'aspirateur n'est pas à être utilisé pour ramasser des liquides inflammables ou combustibles tels que l'essence, ou être utilisé dans des zones où ils peuvent être présents.

**11.** Examinez votre aspirateur et suivez toutes les instructions sur l'étiquette et le marquage.

**12.** Tenez le bout du tuyau et les autres ouvertures à distance de votre visage et de votre corps.

**14.** Débranchez toujours l'appareil avant de connecter ou de déconnecter le tuyau d'aspirateur.

**15.** Gardez l'aspirateur à l'intérieur. Rangez l'aspirateur après utilisation pour éviter les accidents de l'appareil.

**16.** Veuillez utiliser les piles recommandées. Utilisation de batterie non appropriée peut endommager le moteur et l'utilisateur.

**17.** Utilisez l'aspirateur uniquement sur des surfaces intérieures sèches.

**18.** N'utilisez pas à d'autres fins que celles décrites dans ce guide de l'utilisateur.

**19.** Si le cordon d'alimentation est endommagé, il doit être remplacé par le fabricant, son agent de service ou des personnes de qualification similaire afin d'éviter tout accident.

## MESURES DE PRÉCAUTION

Si l'ouverture qui aspire l'air, la brosse ou les tubes d'extension sont bloqués, il faut éteindre l'aspirateur immédiatement. Retranchez d'abord la substance bloquante le courant d'air avant d'essayer de redémarrer l'aspirateur.

**1.** N'utilisez pas l'aspirateur à proximité des appareils de chauffage, comme des radiateurs; des cheminées, etc. (Fig. 3)

**2.** Avant de commencer à utiliser l'aspirateur, veuillez retirer les objets gros ou pointus du sol afin d'éviter l'endommagement du filtre. N'utilisez pas l'aspirateur pour nettoyer les matières hautement inflammables, comme le gaz, les liquides inflammables, le carbure et bien d'autres (Fig. 4).

## ASSEMBLAGE DE L'ASPIRATEUR AVEC ACCESSOIRES

**1.** Installez la brosse à plancher motorisée (Fig. 5). Elle convient à tous les types de revêtement de sol.

La brosse à plancher doit être connectée directement à l'unité de corps de l'aspirateur jusqu'à ce que vous entendiez un bruit de clic audible.

Connectez la brosse à plancher au tube en aluminium jusqu'à ce qu'on entende un bruit de clic audible (Fig. 5).

**2.** Installation du suceur à fente (Fig. 6):

Le suceur à fente convient au nettoyage des espaces étroits et à l'utilisation sur le nettoyage des surfaces rembourrées.

Insérez le suceur à fente dans le joint de connexion, puis insérez le joint de connexion dans le corps de l'aspirateur.

La brosse sur le suceur à fente peut être tirée vers l'avant ou vers l'arrière selon les besoins.

## UTILISATION D'ASPIRATEUR

**1.** Installation de batterie d'accumulateurs (Fig. 7):

Faites glisser l'accumulateur sur le bloc du corps jusqu'à ce que vous entendiez et sentiez qu'elle s'enclenche.

**2.** Allumer ou éteindre l'aspirateur (Fig. 8):

Pour allumer l'appareil, appuyez sur le bouton d'alimentation. Si l'aspirateur est allumé, le voyant LED s'allume. Si vous avez besoin d'une aspiration élevée pour le nettoyage, appuyez sur le bouton de mode accéléré.

Pour l'éteindre, appuyez sur le bouton d'alimentation une fois de plus.

## CHARGEMENT DE L'ASPIRATEUR

L'aspirateur doit être éteint pour le chargement.

La batterie rechargeable n'est pas complètement chargée au moment de la livraison. Pour augmenter sa capacité, chargez-la complètement avant d'utiliser l'appareil pour la première fois.

Chargement de la batterie:

Branchez la fiche de l'adaptateur dans la prise de raccordement à l'arrière de l'aspirateur (Fig. 9).

Pendant le chargement le voyant LED clignote un par un.

Si tous les voyants sont allumés, la batterie est complètement chargée.

Remarque: Si l'adaptateur fonctionne incorrectement pendant le chargement, tout le voyant LED clignotera rapidement, pas un par un.

## NETTOYAGE DE L'ASPIRATEUR

**1.** Vidage du bac à poussière:

Appuyez sur le bouton de déverrouillage inférieur du bac à poussière et la poussière tombera automatiquement. Habituellement, vous pouvez seulement faire comme ça pour vider le bac (Fig. 10).

Nettoyage du bac à poussière:

Appuyez sur le bouton de déverrouillage du bac à poussière, puis retirez-le du corps de l'aspirateur.

Appuyez sur le bouton de déverrouillage du couvercle du bac à poussière (pour dépressuriser le dernier), retirez l'ensemble des filtres du bac à poussière, puis vous pouvez les nettoyer avec une brosse douce ou les laver à l'eau. Vous devez les sécher complètement avant de les réutiliser (Fig. 11).

Remontage du bac à poussière après le nettoyage:

Connectez le bac à poussière au corps de l'aspirateur et pressez jusque vous entendez un clic audible. Le bac à poussière sera verrouillé (veuillez faire attention à la position et à la direction de montage).

## 2. Nettoyage du filtre.

Retirez le jeu de filtres (Fig. 12).

Nettoyez le filtre à l'aide d'une brosse douce ou rincez à l'eau et séchez-le complètement avant de réutiliser. Tous les filtres sont lavables. (il est recommandé de nettoyer les filtres lorsque vous sentez que l'aspiration devient faible.)

Remarque: Les filtres ci-dessus doivent être équipés aux bons endroits lorsque vous utilisez l'aspirateur.

## 3. Nettoyage de la brosse à plancher (Fig. 13).

Retirez la tête de brosse en appuyant sur le bouton de déverrouillage.

Faites glisser légèrement le bouton de verrouillage.

Retirez le rouleau de brosse à la main.

Si nécessaire, enlevez soigneusement la saleté / les cheveux avec des ciseaux.

Si désiré, le rouleau brosse peut être lavé. Laissez-le sécher complètement avant de le réinstaller.

## DÉMONTAGE LA BATTERIE

Appuyez sur le bouton de déverrouillage de la batterie et retirez-la.

## NETTOYAGE ET ENTRETIEN



Assurez-vous que la machine n'est pas sous tension si vous allez procéder à des travaux d'entretien dans son système mécanique.

- Nettoyez régulièrement le carter au moyen d'un chiffon doux, de préférence a Tissue de chaque utilisation. Veillez à ce que les fentes d'aération soient indemnes de poussière et de saletés.
- En présence de saleté tenace, employez un chiffon doux humecté d'eau savonneuse. Proscrivez l'emploi de solvants comme l'essence, l'alcool, l'ammoniaque etc. car ces substances attaquent les pièces en plastique.
- Cette machine ne nécessite pas de graissage supplémentaire.
- En cas de panne survenue par exemple à la suite de l'usure d'une pièce, contactez votre distributeur BORT GLOBAL LIMITED local.

## ÉLIMINATION DES DÉCHETS



Tout appareil électrique utilisé est une matière recyclable et ne fait pas partie des ordures ménagères! Nous vous demandons de bien vouloir nous soutenir en contribuant activement au ménagement des ressources et à la protection de l'environnement en déposant cet appareil dans sites de collecte (si existants).

Pour éviter les dommages liés au transport, la machine est livré dans un emballage robuste. L'emballage est autant que possible constitué de matériau recyclable. Veuillez par conséquent destiner cet emballage au recyclage.



## Пылесос ручной аккумуляторный

### Назначение

Данный пылесос предназначен для уборки бытовых помещений, он не предназначен для промышленного использования.

Используйте пылесос только согласно инструкции по эксплуатации.

Данный инструмент предназначен для сбора сухой пыли.

Изготовитель не несёт ответственности за повреждения, полученные в результате использования пылесоса не по назначению или неправильного обращения с ним. Поэтому обязательно соблюдайте указания, приведённые ниже!

### Комплектация:

- Насадка;
- Турбощётка;
- Трубка удлинительная алюминиевая.

### Срок службы изделия:

Срок службы изделия составляет 5 лет.

### Дата изготовления:

Указана на упаковке товара.

### Срок хранения:

Срок хранения не ограничен (при соблюдении условий хранения).

### ТЕХНИЧЕСКИЕ ХАРАКТЕРИСТИКИ (рис. 1)

Потребляемая мощность	180 Вт
Мощность всасывания	50 Вт
Разрежение	17 кПа
Вместимость пылесборника	0,5 л
Тип фильтрации	HEPA-фильтр
Регулировка скорости	+
Напряжение аккумуляторной батареи	18,5 В
Тип аккумуляторной батареи	Li-Ion
Время работы от аккумулятора	0,5 ч
Ёмкость заряжаемого аккумулятора	2,2 А.ч
Вес изделия	1,2 кг

### Условия хранения:

Продукция хранится в сухих, проветриваемых складских помещениях при температуре от 0°C до +40 °C при относительной влажности не более 80%.

### Транспортировка:

Категорически не допускается падение и любые механические воздействия на упаковку при транспортировке.

При разгрузке/погрузке не допускается использование любого вида техники, работающей по принципу зажима упаковки.

### ОПИСАНИЕ ИЗДЕЛИЯ (Рис. 2)

1. Турбощётка;
2. Трубка;
3. Защёлка трубки;
4. Защёлка контейнера;
5. LED индикатор заряда;
6. Выключатель;
7. Защёлка батареи;
8. Батарея;
9. Контейнер для сбора пыли;
10. Крышка контейнера;
11. Щелевая насадка 2В1;
12. Адаптер;
13. Сетевой адаптер;
14. Фильтр.

### ВНИМАНИЕ: При использовании электрического прибора необходимо всегда соблюдать основные меры предосторожности, в том числе следующие:

1. Не используйте пылесос на открытом воздухе или на мокрой поверхности.
2. Не позволяйте детям использовать пылесос в качестве игрушки. Использование детьми возможно под контролем родителей.
3. Используйте только рекомендованные производителем аксессуары.
4. Не используйте пылесос, если он упал, поврежден, оставлен на улице или упал в воду. Верните его в авторизованный сервисный центр.
5. Не беритесь за вилку или прибор мокрыми руками.
6. Не используйте пылесос с заблокированным отверстием трубки, не допускайте попадания пыли, пуха, волос и всего, что может уменьшить поток воздуха.
7. Следите, чтобы волосы, края одежды, пальцы и другие части тела не попадали в отверстия или подвижные детали пылесоса. Не направляйте шланг, трубку и насадки пылесоса в глаза или уши и не берите их в рот.

**8.** Не используйте пылесос для сбора, горящего или тлеющего мусора, такого как сигареты, спички или горячий пепел

**9.** Будьте крайне аккуратны при уборке лестниц.

**10.** Не используйте для сбора легковоспламеняющихся или горючих жидкостей, таких как бензин, или используйте в местах, где они могут присутствовать.

**11.** Следуйте всем инструкциям на этикетке и маркировке.

**12.** Не используйте пылесос вблизи лица и тела.

**13.** Не используйте пылесос без установленного пылезащитного фильтра.

**14.** Всегда отключайте прибор от сети перед подключением или отключением шланга.

**15.** Храните пылесос в помещении, в специальном месте.

**16.** Использование неправильной батареи приведет к повреждению двигателя и пользователей. Пожалуйста, используйте рекомендованные батареи.

**17.** Используйте пылесос только в помещении.

**18.** Используйте пылесос только по назначению.

**19.** Если шнур питания поврежден, он должен быть заменен на оригинальный.

## МЕРЫ ПРЕДОСТОРОЖНОСТИ

В случае засорений убедитесь, что пылесос отключен от зарядного устройства. Устраните засорения перед дальнейшим использованием.

**1.** Не используйте пылесос вблизи нагревателей (Рис. 3).

**2.** Перед использованием уберите большие и острые предметы с пола. Не используйте для сбора легковоспламеняющихся или горючих веществ (Рис. 4).

## СБОРКА ПЫЛЕСОСА

**1.** Установите турбощетку (Рис. 5). Она подходит для всех типов полов.

Соединятся напрямую с пылесосом или с трубкой «до щелчка»

Разберите головку щетки для пола:

При снятии турбощетки нужно нажать на защелку и снять ее (Рис. 5).

**2.** Установка щелевой насадки 2 в 1 (Рис. 6):

Устанавливается на пылесос при помощи адаптера и корректируется при помощи защелки, расположенной на ней.

## РУКОВОДСТВО ПО ЭКСПЛУАТАЦИИ

**1.** Установка батареи (Рис. 7):

Установите батарею «до щелчка».

**2.** Включение / выключение пылесоса (Рис. 8):

Нажмите кнопку включения «В», загорится подсветка и пылесос начнет работать. Для включения второй скорости работы нажмите на кнопку режима работы «А».

Для выключения нажмите кнопку включения повторно.

## ЗАРЯДКА ПЫЛЕСОСА

Убедитесь, что пылесос не включен.

Перед первым использованием полностью зарядите батарею.

Подключите сетевой адаптер к пылесосу (Рис. 9). LED индикатор последовательно мигает.

Внимание: Быстрое мигание LED индикатора показывает, что используется неподходящий адаптер.

## ОЧИСТКА ПЫЛЕСОСА

**1.** Очистка контейнера:

Для очистки контейнера нажмите на защелку (Рис. 10).

Нажмите на кнопку отсоединения контейнера, отсоедините контейнер, достаньте фильтры и проведите их очистку (Рис. 11).

После очистки соберите все в обратном порядке до щелчка (пожалуйста, обратите внимание на положение и направление установки).

**2.** Очистка фильтра:

Извлеките фильтры (Рис. 12).

Очистите фильтры мягкой щеткой или промойте их в холодной воде. Рекомендуется делать это при снижении силы всасывания. После промывки дайте фильтру высохнуть в течение минимум 12 часов перед повторной установкой.

**3.** Очистка турбощётки (Рис. 13).

Отсоедините турбощетку.

Откройте защелку, снимите щетку и проведите ее чистку или мойку. Перед применением просушить.

## ОТСОЕДИНЕНИЕ БАТАРЕИ

Нажмите на защелку и извлеките батарею (Рис. 14).

## ТЕХНИЧЕСКОЕ ОБСЛУЖИВАНИЕ И УХОД



Перед техническим обслуживанием отключайте инструмент от сети питания!

• Каждый раз по окончании работы рекомендуется очищать корпус инструмента и вентиляционные отверстия от грязи и пыли мягкой тканью или салфеткой. Устойчивые загрязнения рекомендуется устранять при помощи мягкой ткани, смоченной в мыльной воде. Недопустимо использовать для устранения загрязнений растворители: бензин,

---

спирт, аммиачные растворы и т.п. Применение растворителей может привести к повреждению корпуса инструмента.

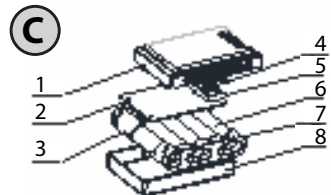
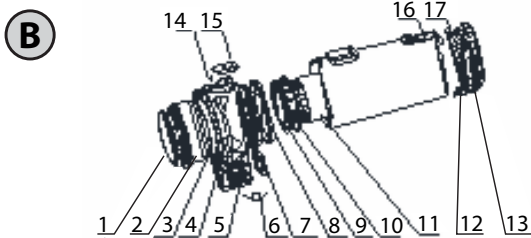
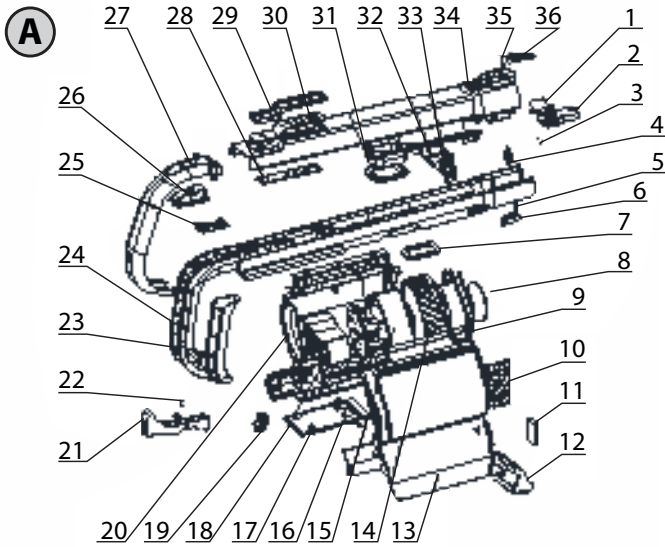
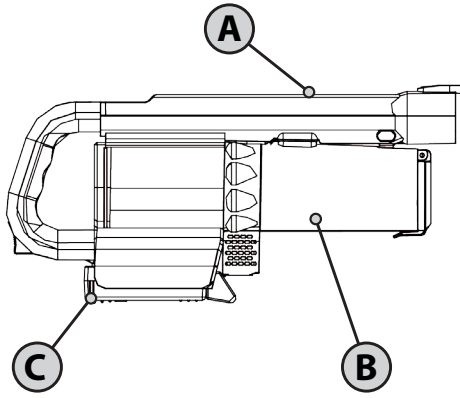
- Инструмент не требует дополнительной смазки.
- В случае неисправностей обратитесь в Службу сервиса BORT GLOBAL LIMITED.

## УТИЛИЗАЦИЯ



Старые электроприборы подлежат вторичной переработке и поэтому не могут быть утилизированы с бытовыми отходами! Поэтому мы хотели бы попросить Вас активно поддержать нас в деле экономии ресурсов и защиты окружающей среды и сдать этот прибор в приемный пункт утилизации (если таковой имеется).

# EXPLODED VIEW



---

# SPARE PARTS LIST

## A. Body components

- |    |                      |    |                                     |
|----|----------------------|----|-------------------------------------|
| 1  | Body lock            | 20 | Lift body                           |
| 2  | The female pin seat  | 21 | Battery lock spring                 |
| 3  | Brush female pin     | 22 | Battery lock                        |
| 4  | Suction seal         | 23 | Handl down cover                    |
| 5  | Dust cup lock spring | 24 | Body down cover                     |
| 6  | Dust cup lock        | 25 | PCB                                 |
| 7  | Body suction seal    | 26 | Power button                        |
| 8  | Sponge               | 27 | Handl up cover                      |
| 9  | Middle baffle        | 28 | PCB                                 |
| 10 | Sponge               | 29 | Led cover                           |
| 11 | Sponge               | 30 | Led baffle                          |
| 12 | Body rubber          | 31 | Sealing ring                        |
| 13 | Right body           | 32 | Cup support                         |
| 14 | Motor seal           | 33 | Cover air flue                      |
| 15 | Motor                | 34 | Body cover                          |
| 16 | Body pin             | 35 | Aluminum tube bottom lock<br>spring |
| 17 | Body baffle          | 36 | Aluminum tube bottom lock           |
| 18 | Motor support        |    |                                     |
| 19 | Charger baffle       |    |                                     |

## B. Dust cup assemble

- |   |                                 |   |                          |
|---|---------------------------------|---|--------------------------|
| 1 | HEPA shelf seal                 | 4 | Ventilation cover inside |
| 2 | Air inlet HEPA                  | 5 | Ventilation cover        |
| 3 | Ventilation cover sealing strip | 6 | Spring                   |

- 
- 7 Air out baffle
  - 8 Cyclone cover ring
  - 9 Cyclone cover
  - 10 Cyclone cylinders
  - 11 FE net
  - 12 Dust cup bottom seal

- 13 Dust cup cover
- 14 Spring
- 15 Ventilation cover lock
- 16 Dust cup
- 17 Dust cup bottom seal

### **C. Battery assemble**

- 1 Battery cover
- 2 Battery PCB
- 3 Battery left lining
- 4 Battery contact piece

- 5 Pin baffle
- 6 Battery
- 7 Battery right lining
- 8 Battery left lining



- DE** Garantiebedingungen
- GB** Warranty terms
- FR** Conditions de garantie
- RU** Условия гарантии

## Sehr geehrter Kunde!

1. BORT GLOBAL LIMITED bietet 2 Jahre Garantie auf das komplette Sortiment an, ausgehend vom Verkaufsdatum. Für das Gerät, das mit professionellen, gewerblichen Zielen verwendet wird, erstreckt sich die Garantie nicht, es unterliegt lediglich einer gebührenpflichtigen Reparatur.

2. Eine Nutzung des Gerätes für den Hausbedarf charakterisiert eine Beschränkung in der Arbeitszeit und damit ist seine Nutzung für den Hausbedarf für nicht mehr als 40 Stunden Nutzungsdauer gemeint, dabei muss man für jede 15 Minuten ununterbrochener Arbeit eine Pause von 10-15 Minuten machen. Die Nutzung des Gerätes zuwider dieser Bedingung ist eine Regelverletzung der entsprechenden Nutzung (die gegebene Bedingung erstreckt sich nicht auf Pumpen, Generatoren, Ladevorrichtungen und ähnliche Ausrüstungen). Die Lebensdauer des Gerätes unter Beachtung der obengenannten Bedingung beträgt 5 Jahre.

Beim Kauf des Gerätes wird ein Garantiekupon ausgefüllt (auf jeden Fall müssen das Verkaufsdatum, das Modell, die Seriennummer des Gerätes angegeben und die übrigen Felder ausgefüllt werden). Bitte bewahren Sie den Kupon und den Kassenbon während der Garantiefrist für die Vorlage im Servicezentrum auf. Ein Elektrogerät wird zur Garantie-Reparatur lediglich in zusammengebauter Form angenommen, mit den ersetzbaren Arbeitsvorrichtungen und den Befestigungselementen (Reifen, Kreissägeblätter, Ketten, Messer, Trimmköpfe, Düsen, Kettenräder, Bolzen, Muttern, Befestigungsflansche des Gerätes).

3. Die Garantiefrist beträgt bis zu 3-5 Jahre\*, wenn der Besitzer das Elektrogerät innerhalb von 2 Wochen ab Kaufdatum registriert. Die Verlängerung der Garantiezeit erstreckt sich nicht auf die Akku-Werkzeuge, Ladevorrichtungen und das im Liefersatz vorhandene Zubehör. Die Registrierung erfolgt lediglich auf der Webseite unter folgender Adresse: [warranty.bort-global.com](http://warranty.bort-global.com) Als Bestätigung der Registrierung gilt das Registrierungszertifikat, das auf dem Drucker während der Registrierung ausgedruckt werden muss. Das Registrierungszertifikat wird im Servicezentrum zusammen mit dem Garantiekupon und dem Kassenbon vorgelegt.

4. Während der Garantiefrist werden kostenfrei behoben:

- Beschädigungen des Gerätes, die durch die Verwendung von minderwertigem Material entstanden sind.
- die Montagefehler, die durch Verschulden des Herstellers entstanden sind.

5. Die Garantie erstreckt sich nicht:

- Auf Störungen am Gerät, die durch das Nichtbefolgen der Betriebsanweisungen hervorgerufen werden.
- Auf mechanische Beschädigungen (Risse, Kratzer, mechanische Beschädigungen der Netzkabel, mechanische Beschädigungen des Körpers u.ä.) und Beschädigungen, die durch Einwirkung von aggressiven Mitteln und hohen Temperaturen hervorgerufen wurden, durch Eindringen von Flüssigkeiten, fremdartigen Gegenständen in die Ventilationsgitter des Elektrogerätes, sowie Beschädigungen, die infolge falscher Aufbewahrung eingetreten sind (Korrosion von Metallteilen u.ä.);
- Auf Geräte mit Schäden, die infolge von Überlastung entstanden sind (gleichzeitiger Ausfall des Rotors und Stators) oder unsachgemäßer Nutzung (Nutzung eines abgestumpften, unpassenden, nicht ausbalancierten, falsch ausgewählten Ersatzgerätes), ungenügender technischer Wartung oder Pflege, Anwendung des Gerätes für einen Zweck, für den es nicht bestimmt ist (Nutzung zur Arbeit an einem Material, für eine Arbeit, für die das Gerät nicht vorgesehen ist, u.ä.), sowie der Instabilität der Parameter des Stromnetzes, die die Normen überschreiten, die durch EN 61000-3-2, EN 61000-3-3 bestimmt werden. Zu den unbedingten Merkmalen der Überlastung des Erzeugnisses gehören unter anderem: Veränderungen des äußeren Aussehens, Deformation oder Schmelzen von Teilen und Baueinheiten des Erzeugnisses,

Schwärzung oder Verkohlung der Leitungsisolierung unter Einwirkung hoher Temperatur.

- Auf schnellverschleißende Erzeugnisse und Materialien (Kohlenbürsten, Riemen, Gummidichtungen, Netze, Schutzmäntel, Bühnen, Reifen, Zahnräder, Lager, Buchsen, Heizspiralen, Scheiben, Rollen, Stöcke, Sperrknöpfe u.ä.), auf Teile (Zahnräder, Wellen, Lager, Stöcke, Rollen u.ä.), die dem Verschleiß infolge der Qualität des Schmiermittels ausgesetzt sind, sowie auf ersetzbares Zubehör (Bohrpatronen, SDS-Patronen, Bühnen, Zangen, Reifen, flexible Wellen, Batterien, Ladevorrichtungen u.ä.) und Ausgabematerialien (Messer, Laubsägen, Schleifmittel, Sägeblätter, Bohrer, Bohrmeißel, Schmierstoffe u.ä.), mit Ausnahme von Fällen der mechanischen Beschädigungen der oben angeführten Erzeugnisse, die infolge des Garantieverstoßes des Elektrogerätes geschehen;
- Den natürlichen Verschleiß des Gerätes oder seiner Teile (Qualität der Ressourcen, starke innere oder äußere Verschmutzung, Qualität des Schmiermittels);
- Auf ein Gerät, das während der Garantiefrist von Personen oder Organisationen geöffnet oder repariert wurde, die keine juristische Vollmacht für die Durchführung der Reparatur besitzen;
- Auf ein Gerät mit einer entfernten, ausgewaschenen oder geänderten werkseitigen Nummer, sowie, wenn die Daten auf dem Elektrogerät mit den Daten auf dem Garantiekupon nicht übereinstimmen;
- Auf eine vorbeugende Wartung des Elektrogerätes, zum Beispiel: Reinigung, Wäsche, Schmieren.

6. Der Betrieb des Elektrogerätes mit Merkmalen eines Defektes ist nicht zulässig (erhöhte Funkenbildung, Brandgeruch, erhöhter Lärm, starke Vibration, ungleichmäßiges Drehen, Leistungsverlust). Der Betrieb des Elektrogerätes bei Vorhandensein von mechanischen Beschädigungen des Kabels der Stromversorgung (Risse, Kratzer, Brüche der Bänder), des Netzsteckers, sowie von Beschädigungen des Körpers des Elektrogerätes ist verboten.

7. Fehlerhafte Baueinheiten der Geräte werden in der Garantiezeit kostenlos repariert oder werden durch neue ersetzt. Die Entscheidung über die Frage der Zweckmäßigkeit des Ersatzes oder der Reparatur bleibt dem Servicedienst vorbehalten.

Die Beseitigung der Schäden, die von uns als Garantiefall anerkannt werden, erfolgen wahlweise durch die Gesellschaft BORT GLOBAL LIMITED mittels einer Reparatur oder des Ersatzes des fehlerhaften Gerätes. Die ersetzten Geräte und ihre Teile gehen ins Eigentum des Servicedienstes der BORT GLOBAL LIMITED über.

8. Empfehlungen für die vorbeugende Wartung des Elektrogerätes: Für das Elektrogerät wird die Durchführung einer regelmäßigen vorbeugenden Wartung empfohlen (Reinigen, Wäsche, Ersatz des Schmiermittels im Getriebe und den Lagern; Ersatz von Schnellverschleißteilen). Das gewährleistet die tadellose Arbeit des Elektrogerätes während der gesamten Laufzeit. Die Periodizität der Durchführung der vorbeugenden Wartung ist bei nomineller Belastung der Frist des natürlichen Verschleißes der Kohlenbürsten gleich. Die Arbeit für die Durchführung der vorbeugenden Wartung wird laut der geltenden Preisliste des Servicezentrums bezahlt. Die bei der Durchführung der vorbeugenden Wartung aufgetauchten Schäden, die unter die Gültigkeitsdauer der Garantiepflichtungen fallen, werden kostenlos behoben. Schäden, die nicht unter die Garantiefrist fallen und bei der Diagnostik entdeckt werden, werden laut Abkommen der Parteien in gewohnter Vorgehensweise behoben.

Die Durchführung einer vorbeugenden Wartung ändert die Dauer der Garantiezeit nicht. Andere Ansprüche, außer dem erwähnten Recht auf kostenlose Behebung der Mängel des Gerätes, fallen nicht unter die Gültigkeit der gegenwärtigen Garantie.

9. Die gegenwärtige Garantie verletzt andere legitime Rechte des Konsumenten, die ihm durch die geltende Gesetzgebung gewährt werden, nicht.

\* Je nach Modell.



**Dear customer!**

**1.** BORT GLOBAL LIMITED offers the 2-year warranty from the date of sale for all its products. Professional and commercial tools are not covered by the warranty. Repair is only available for a fee in this case.

**2.** Non-commercial use of the tools imposes limitations on the duration of its operation and restricts the intended usage to household purposes only. The continuous operating time should not exceed 40 hours. In addition, 10-15 minute breaks are to be made after every 15 minutes of continuous operation. Ignoring this condition when using the tools is a violation of the good operating practice (this provision does not apply to pumps, generators, chargers and similar equipment). Subject to the above mentioned condition, the service life of the tools is 5 years.

When you purchase a tool, a warranty card is issued (fields with a date of sale, model, and serial number are mandatory, other fields can also be completed). Please keep the card together with the sales receipt during the entire warranty period for presentation at the service centre.

Electric tools are only accepted for warranty repairs when assembled with all removable devices and their fastening elements (bus bars, saw blades, chains, knives, trimmer heads, injectors, sprockets, bolts, nuts, and mounting flanges) in working condition.

**3.** The warranty period is extended up to 3-5 years\*, provided the owner registers the electric power tool within 2 weeks after the purchase date. The extended warranty does not cover rechargeable tools, battery chargers, and supplied accessories. Registration is only possible online at [warranty.bort-global.com](http://warranty.bort-global.com). Please print the registration certificate at the time of registration. The certificate is the only confirmation of the fact of registration. The registration certificate should be presented at the service centre together with the warranty card and sales receipt.

**4.** The following malfunctions are eliminated free of charge during the warranty period:

- Damage to the instrument, caused by the use of low-quality materials
- Assembly defects due to the fault of the manufacturer.

**5.** The warranty does not cover:

- Malfunctions of the tools caused by the failure to comply with the operating instructions.
- Mechanical damage (cracks, chips, mechanical damage to power cords, mechanical damage to the enclosure, etc.), damage caused by exposure to aggressive environments and high temperatures, damage induced by the ingress of liquids or foreign matter into ventilation grids of the electric tools, as well as damage due to improper storage (corrosion of metal parts, etc.).
- Tools with defects which were caused by an overload (simultaneous failure of the rotor and stator), improper use (usage of blunt, unsuitable, unbalanced, or improperly chosen replacement devices), lack of maintenance or care, and use of the tools for purposes other than the intended purpose (for example, for processing of materials for which the tool is not intended, etc.), as well as by the instability of electric power supply, exceeding the standards set by EN 61000-3-2, EN 61000-3-3. Among others, undeniable signs of an overload include: changes in appearance, deformation or melting of parts and components of the product, darkening or charring of wire insulation under high

temperatures.

- Wear parts and materials (carbon brushes, belts, rubber gaskets, seals, guards, platforms, bus bars, gears, bearings, hubs, coil heaters, abrasives, rollers, rods, lock buttons, etc.), components (gears, shafts, bearings, rods, rollers, etc.) subject to deterioration due to lubrication wear-out, as well as replacement devices (drill chucks, SDS cartridges, platforms, collets, bus bars, flexible shafts, batteries, battery chargers, etc.) and supplies (knives, saws, abrasives, saw blades, drill bits, drills, lubrication, etc.), except in cases of mechanical damage of the above mentioned products due to failures of the electric tool which are covered by this warranty.
- Natural wear of the tool, its parts and components (wearing out of the resource, severe internal or external contamination, wearing out of the lubrication).
- Tools that were unsealed or repaired during the warranty period by persons or organizations who are not legally authorized to perform these activities.
- Tools with removed, erased, worn out or changed serial numbers, including cases when the data of the electric tool does not match the data of the warranty card.
- Preventive maintenance of the electric tools, for example, cleaning, washing, lubrication.

**6.** Do not operate electric tools exhibiting failure symptoms (high arcing, smell of burning, increased noise, severe vibration, uneven rotation, loss of power). Do not use the electric tools if there is any mechanical damage to the power cord (cracks, chips, tears, binds), AC plug, or the enclosure of the tool.

**7.** During the warranty period, faulty parts and components of the instrument are repaired or replaced free of charge. The Service Centre reserves the right to decide whether such parts and components are to be replaced or repaired.

If a failure or malfunction is recognized by BORT GLOBAL LIMITED as a warranty case, then it can be removed according to our own choice by repair or replacement of the defective tool. Replaced tools and parts become the property of the Service Centre of BORT GLOBAL LIMITED.

**8.** Guidelines for the preventive maintenance of electric tools:

Regular preventive maintenance (cleaning, washing, relubrication of bearings and gearbox, replacement of fast wearing parts) is recommended for the tools. Maintenance ensures perfect operation of the electric tool during its entire service life cycle. The frequency of preventive maintenance at rated load is determined according to the natural wear of carbon brushes. Maintenance work is charged according to the price list of the service centre. Any failures covered by the warranty and detected in the course of maintenance are repaired free of charge. Warranted failures, which are detected by the diagnostics, are eliminated as agreed by the parties according to the routine procedure.

Preventive maintenance does not extend the duration of the warranty period.

Other claims, except for the above mentioned right for free remedial measures, are not covered by this warranty.

**9.** This warranty does not affect other legal consumer rights granted by the applicable laws.

\* Depending on the model.

**Chers clients!**

**1.** BORT GLOBAL LIMITED vous propose 2 ans de garantie pour ses marchandises à compter de la date de vente. La garantie n'est pas applicable pour les outils utilisés dans les buts professionnels et commerciaux, leur réparation est payée par le client.

**2.** L'utilisation ménagère de l'outillage est catakérisee par la limitation de la durée de fonctionnement et sous-entend son utilisation dans le ménage, la durée d'emploi ne dépasse pas 40 heures, avec cela après tous les 15 minutes du fonctionnement continu il est nécessaire de faire une pause pour 10-15 minutes. L'utilisation de l'outillage contrairement à cette condition signifie le non-respect des règles d'emploi appropriées (cette condition ne concerne pas les pompes, les générateurs, les chargeurs d'accumulateur et l'équipement similaire). La durée de l'emploi de l'outil à condition du respect de la règle susmentionnée fait 5 ans.

Au moment de l'achat de l'outil un coupon de garantie de service après-vente est établie (il est obligatoire d'y indiquer la date de la vente, le modèle, le numéro de série de l'instrument, d'autres champs sont aussi à remplir). S'il vous plaît, conservez le coupon et le ticket de caisse pendant la période de garantie pour les présenter dans le centre de garantie.

L'outil électrique n'est accepté pour la réparation sous garantie que dans l'ensemble avec les dispositifs échangeables et les éléments de leur fixation (les bandages, les lames circulaires, les chaînes, les couteaux, les têtes de trimmer, les buses à pulvériser, les roues dentées, les vis à tête, les écrous, les flasques de fixation de l'outil).

**3.** La période de garantie se prolonge pour 3-5 ans\* si le possesseur enregistre son outil électrique pendant 2 semaines à compter de la date de l'achat. Le prolongement de la période de garantie ne concerne pas les desseroirs d'accumulateurs, les chargeurs d'accumulateurs et les accessoires qui font partie de l'ensemble de la fourniture. L'enregistrement s'effectue uniquement sur le site [warranty.bort-global.com](http://warranty.bort-global.com)

La confirmation de l'enregistrement est représentée par le certificat qu'il faut imprimer pendant l'enregistrement. Le certificat d'enregistrement est à présenter dans le centre de service avec le coupon de garantie et le ticket de caisse.

**4.** Pendant la période de garantie la réparation est gratuite pour:

- Les détériorations de l'outil provoquées par l'usage du matériel défectueux.
- Les défauts de montage commis par la faute du fabricant.

**5.** La garantie ne concerne pas:

- Les dommages de l'outillage causés par le non-respect de la notice de l'emploi.
- Les détériorations mécaniques (fissures, clivages, défauts mécaniques des prises de secteurs, défauts mécaniques du corps etc.) et les défauts provoqués par l'exposition aux milieux agressifs et hautes températures, l'atteinte des liquides, des objets étrangers dans les grilles de ventilation de l'outillage électrique et aussi les défauts provoqués par le stockage incorrect (la corrosion des parties métalliques etc.);
- Les outils avec les défauts résultant de la surcharge (la panne simultanée du rotor et du stator) ou l'exploitation incorrecte (l'utilisation de l'outil échangeable émoussé, non-balancé, sélectionné de manière incorrecte), de l'entretien insuffisant, de l'emploi inappropriée (l'utilisation pour le travail sur le matériel pour lequel l'outil n'est pas prédestiné et ainsi de suite), aussi bien que de l'instabilité des paramètres du réseau qui dépassent les normes établies par EN 61000-3-2, EN 61000-3-3. Les signes incontestables de la surcharge de l'outil sont, parmi d'autres, les modifications de l'aspect, la déformation ou la fusion des pièces et des blocs de l'outil, le noircissement ou la carbonification du matériau des conduits sous l'action de la haute température.
- Les outils et les matériaux d'usure (balais en charbon, courroies,

joints en caoutchouc, bourrages, capots protecteurs, plate-formes, bandages, roues endentées, paliers, gaines, résistances, poulies, tourets, tiges, boutons d'arrêt, et ainsi de suite), les pièces (roues endentées, arbres, paliers, tiges, tourets et ainsi de suite) soumises à l'usure à cause de l'épuisement du lubrifiant aussi bien que des accessoires échangeables (mandrins porte-foret, mandrins SDS, plateformes, pinces, bandages, arbres flexibles, batteries d'accumulateurs, chargeurs d'accumulateur, et ainsi de suite) et les consommables (couteaux, coupes, abrasifs, lames circulaires, forets, perceuses, lubrifiant et ainsi de suite), excepté les cas des dommages mécaniques des marchandises mentionnées survenues à la suite de la rupture de l'outil électrique couverte par la garantie;

- L'usure naturelle de l'outil ou de ses pièces (l'épuisement de ressource, l'engraissement intérieure ou extérieure considérable, l'épuisement du lubrifiant);
- L'outillage ouvert ou réparé pendant la période de garantie par les personnes ou sociétés ne possédant les pouvoirs juridiques pour telles actions;
- L'outillage avec le numéro de fabrication éliminé, effacé ou changé ou si l'information sur l'outillage électrique ne correspond pas à celle indiquée dans le coupon de garantie;
- L'entretien préventif de l'outillage électrique, par exemple; le nettoyage, le lavage, le graissage.

**6.** Il est interdit d'utiliser l'outillage électrique avec les indices des défauts de fonctionnement (formation des étincelles excessive, l'odeur de brûlé, le bruit élevé, une forte vibration, une rotation irrégulière, la perte de la puissance). Il est interdit d'utiliser l'outillage en présence des défauts mécaniques de la prise de secteur (fissures, сколов, ruptures, faisceaux), de la prise du courant, aussi bien que des défauts du corps de l'outillage électrique.

**7.** Les blocs défectueux de l'outillage sont réparés ou remplacés par de nouveaux blocs gratuitement pendant la période de garantie. La prise de la décision de la rationalité de leur remplacement ou réparation appartient au Service de maintenance.

La réparation des défauts reconnus par nous comme couverts par la garantie, est réalisée au choix de la société BORT GLOBAL LIMITED moyennant la réparation ou remplacement de l'outillage défectueux. L'outillage et les pièces remplacés deviennent la propriété du Service d'entretien de BORT GLOBAL LIMITED.

**8.** Recommandations de l'entretien préventif de l'outillage électrique:

Pour l'outillage électrique l'entretien préventif régulier est recommandé (nettoyage, lavage, remplacement de lubrifiant dans le réducteur et dans les paliers; remplacement des pièces d'usure). L'entretien préventif mentionné garantit le fonctionnement impeccable de l'outillage électrique pendant toute la durée d'emploi. La périodicité de l'entretien préventif à la charge nominale correspond à la durée d'usure naturelle des balais en charbon. L'entretien préventif est payé selon les prix courants du service d'entretien. Dans le cas où pendant l'entretien préventif se révèlent des défauts auxquels s'applique la garantie, ils se réparent gratuitement. Les défauts révélés pendant le diagnostic auxquels la garantie ne s'applique pas sont réparés d'après l'accord entre les parties en vertu d'une procédure ordinaire.

L'entretien préventif ne change pas la durée de la période de garantie.

D'autres réclamations sauf le droit susmentionné de réparation gratuite des défauts de l'outillage, ne tombent pas sous le coup de la présente garantie.

**9.** Cette garantie n'affecte pas d'autres droits du client qui lui sont accordés par la législation en vigueur.

\* Selon le modèle.

## Уважаемый потребитель!

Сообщаем Вам, что вся наша продукция сертифицирована на соответствие российским требованиям безопасности согласно Закону РФ «О защите прав потребителей».

**1.** BORT GLOBAL LIMITED предлагает 2 года гарантии на свою продукцию, считая от даты продажи. На инструмент используемый в профессиональных, коммерческих целях гарантия не распространяется, подлежит только платному ремонту.

**2.** Бытовое использование инструмента характеризует ограничение по времени работы и подразумевает использование его для бытовых нужд, не более 40 часов наработки, при этом через каждые 15 минут непрерывной работы необходимо делать перерыв на 10-15 минут. Использование инструмента вопреки этому условию является нарушением правил надлежащей эксплуатации (данное условие не распространяется на насосы, генераторы, зарядные устройства и аналогичное оборудование). Срок службы инструмента при соблюдении вышеуказанного условия – 5 лет.

При покупке инструмента выписывается гарантийный талон (обязательно указываются дата продажи, модель, серийный номер инструмента, заполняются прочие поля). Просьба сохранять талон и кассовый чек в течение гарантийного срока для предъявления в сервисном центре.

Электроинструмент принимается в гарантийный ремонт только в собранном виде, с рабочими сменными приспособлениями и элементами их крепления (шины, пыльные диски, цепи, ножи, триммерные головки, форсунки, звездочки, болты, гайки, фланцы крепления инструмента).

**3.** Гарантийный срок продлевается до 3-5 лет\*, если владелец регистрирует электроинструмент в течение 2 недель с момента покупки. Увеличение срока гарантии не распространяется на аккумуляторный инструмент, зарядные устройства и принадлежности, входящие в комплект поставки. Регистрация осуществляется только на сайте [warranty.bort-global.com](http://warranty.bort-global.com) Подтверждением регистрации является регистрационный сертификат, который следует распечатать на принтере во время регистрации. Регистрационный сертификат предъявляется в сервисном центре вместе с гарантийным талоном и кассовым чеком.

**4.** В течение гарантийного срока устраняются бесплатно:

- Повреждения инструмента, возникшие из-за применения некачественного материала.
- Дефекты сборки, допущенные по вине изготовителя.

**5.** Гарантия не распространяется:

- На неисправности инструмента вызванные, несоблюдением инструкций по эксплуатации.
- На механические повреждения (трещины, сколы, механические повреждения сетевых шнуров, механические повреждения корпуса и т.п.) и повреждения, вызванные воздействием агрессивных сред и высоких температур, попаданием жидкостей, инородных предметов в вентиляционные решетки электроинструмента, а также повреждения, наступившие вследствие неправильного хранения (коррозия металлических частей и т.п.);
- На инструменты с неисправностями, возникшими вследствие перегрузки (одновременный выход из строя ротора и статора) или неправильной эксплуатации (использование затупленного, неподходящего, неотбалансированного, неправильно подобранного сменного инструмента), недостаточного технического обслуживания или ухода, применения инструмента не по назначению (использование для работы по материалу, для работы по которому инструмент не предназначен и т.п.), а также нестабильности параметров электросети, превышающих нормы, установленные ГОСТ 13109-97. К безосновным признакам перегрузки изделия относятся, помимо

прочих: изменения внешнего вида, деформация или оплавление деталей и узлов изделия, потемнение или обугливание изоляции проводов под воздействием высокой температуры.

- На быстроизнашивающиеся изделия и материалы (угольные щетки, ремни, резиновые уплотнения, сальники, защитные кожанки, платформы, шины, шестерни, подшипники, втулки, спирали накала, шкивы, ролики, штоки, стопорные кнопки и т.п.), на детали (шестерни, валы, подшипники, штоки, ролики и т.п.) подвергшиеся износу по причине выработки смазки, а также на сменные принадлежности (сверлильные патроны, SDS патроны, платформы, цапги, шины, гибкие валы, аккумуляторные батареи, зарядные устройства и т.п.) и расходные материалы (ножи, пилки, абразивы, пыльные диски, сверла, буры, смазку и т. п.), за исключением случаев механических повреждений вышеперечисленных изделий, произошедших вследствие гарантийной поломки электроинструмента;
- Естественный износ инструмента или его деталей (выработка ресурса, сильное внутреннее или внешнее загрязнение, выработка смазки);
- На инструмент, вскрывавшийся или ремонтовавшийся в течение гарантийного срока лицами или организациями, не имеющими юридических полномочий производить ремонт;
- На инструмент с удаленным, стертым или измененным заводским номером, а также, если данные на электроинструменте не соответствуют данным на гарантийном талоне;
- На профилактическое обслуживание электроинструмента, например; чистку, промывку, смазку.

**6.** Не допускается эксплуатация электроинструмента с признаками неисправности (повышенное искрение, запах гари, повышенный шум, сильная вибрация, неравномерное вращение, потеря мощности). Запрещается эксплуатация электроинструмента при наличии механических повреждений шнура электропитания (трещин, сколов, разрывов, связок), сетевой вилки, а также поврежденный корпус электроинструмента. При повреждении шнура электропитания необходимо заменить его, обратившись в Сервисный центр.

**7.** Неисправные узлы инструментов в гарантийный период бесплатно ремонтируются или заменяются новыми. Решение вопроса о целесообразности их замены или ремонта осуществляется за Службой сервиса.

Устранение неисправностей, признанных нами как гарантийный случай, осуществляется на выбор компании BORT GLOBAL LIMITED посредством ремонта или замены неисправного инструмента. Замененные инструменты и детали переходят в собственность Службы сервиса BORT GLOBAL LIMITED.

**8.** Рекомендации по профилактическому обслуживанию электроинструмента:

Для электроинструмента рекомендуется проведение регулярного профилактического обслуживания (чистка, мойка, замена смазки; замена быстроизнашиваемых деталей. Это обеспечивает безопасную работу электроинструмента во время всего срока службы. Периодичность проведения профилактического обслуживания при номинальной нагрузке равна сроку естественного износа угольных щеток. Работа по проведению профилактического обслуживания оплачивается согласно действующему прейскуранту сервисного центра. Выявленные при проведении профилактического обслуживания неисправности, попадающие под действие гарантии, устраняются бесплатно. Негарантийные поломки, выявленные при диагностике, устраняются по согласованию сторон в обычном порядке. Проведение профилактического обслуживания не меняет продолжительности срока гарантии. Другие претензии, кроме упомянутого права на бесплатное устранение недостатков инструмента, под действие настоящей гарантии не подпадают.

**9.** Настоящая гарантия не ущемляет других законных прав потребителя, предоставленных ему действующим законодательством.

\* В зависимости от модели.

---

## ВОЗМОЖНЫЕ НЕИСПРАВНОСТИ И МЕТОДЫ ИХ УСТРАНЕНИЯ

Неисправность	Вероятная причина	Действия по устранению
Пылесос не включается	Разряжена батарея	Зарядите батарею
Маленькая сила всасывания	Переполнен контейнер	Очистите контейнер
	Разряжена батарея	Зарядите батарею
Пыль летит из пылесоса	Переполнен контейнер	Очистите контейнер
	Плохо закрыта крышка контейнера	Полностью закройте крышку контейнера

Сделано в Китае



## РЕКОМЕНДАЦИИ ПО ПРОФИЛАКТИЧЕСКОМУ ОБСЛУЖИВАНИЮ ЭЛЕКТРОИНСТРУМЕНТА

Для электроинструмента рекомендуется проведение регулярного профилактического обслуживания (чистка, мойка, замена смазки в редукторе и подшипниках; замена быстроизнашиваемых деталей). Это обеспечивает безупречную работу электроинструмента во время всего срока службы. Желательная периодичность проведения профилактического обслуживания при номинальной нагрузке равна сроку естественного износа угольных щеток. Работа по проведению профилактического обслуживания оплачивается согласно действующему прейскуранту сервисного центра. Выявленные при проведении профилактического обслуживания неисправности, попадающие под действие гарантийных обязательств, устраняются бесплатно. Негарантийные поломки, выявленные при диагностике, устраняются по согласованию сторон в обычном порядке.

Проведение профилактического обслуживания не изменяет гарантийный срок инструмента!

### УСЛОВИЯ ГАРАНТИИ

«BORT GLOBAL LIMITED» рассматривает гарантийные претензии только при наличии заполненного гарантийного талона установленного образца. При покупке инструмента выписывается гарантийный талон (обязательно указываются дата продажи, модель, серийный номер инструмента, заполняются прочие поля). Просьба сохранять талон и кассовый чек в течение гарантийного срока. «BORT GLOBAL LIMITED» предлагает 2 года гарантии на продукцию торговой марки Bort, считая от даты покупки.

Срок службы инструмента при соблюдении вышеуказанного условия – 5 лет.

Не допускается эксплуатация электроинструмента с признаками неисправности (повышенное искрение, запах гари, повышенный шум, сильная вибрация, неравномерное вращение, потеря мощности). Запрещается эксплуатация электроинструмента при наличии механических повреждений шнура электропитания (трещин, сколов, разрывов, связей), сетевой вилки, а также повреждений корпуса электроинструмента.

Электроинструмент принимается в гарантийный ремонт только в собранном виде, с рабочими сменными приспособлениями и элементами их крепления (шины, пильные диски, цепи, ножи, триммерные головки, форсунки, звездочки, болты, гайки, фланцы крепления инструмента).

Неисправные узлы инструментов в гарантийный период бесплатно ремонтируются или заменяются новыми. Решение вопроса о целесообразности их замены или ремонта остается за Службой сервиса. Заменяемые детали переходят в собственность Службы сервиса.

В течение гарантийного срока устраняются бесплатно:

- Повреждения инструмента, возникшие из-за применения некачественного материала.
- Дефекты сборки, допущенные по вине изготовителя.

Настоящая гарантия не ущемляет других законных прав потребителя, предоставленных ему действующим законодательством страны.

### ГАРАНТИЯ НЕ РАСПРОСТРАНЯЕТСЯ:

На механические повреждения (трещины, сколы, механические повреждения сетевых шнуров, механические повреждения корпуса и т.п.) и повреждения, вызванные воздействием агрессивных сред и высоких температур, попаданием инородных предметов в вентиляционные решетки электроинструмента, а также повреждения, наступившие вследствие неправильного хранения (коррозия металлических частей);

На инструменты с неисправностями, возникшими вследствие перегрузки (одновременный выход из строя ротора и статора) или неправильной эксплуатации (использование затупленного, неподходящего, неотбалансированного, неправильно подобранного сменного инструмента), применения инструмента не по назначению (использование для работы по материалу, для работы по которому инструмент не предназначен и т.п.), а также нестабильности параметров электросети, превышающих нормы, установленные ГОСТ. К безусловным признакам перегрузки изделия относятся, помимо прочего: изменения внешнего вида, деформация или оплавление деталей и узлов изделия, потемнение или обугливание изоляции проводов под воздействием высокой температуры;

На быстроизнашивающиеся изделия и материалы (угольные щетки, ремни, резиновые уплотнения, сальники, защитные кожухи, платформы, шины, шестерни, подшипники, втулки, спиральи накала, шкивы, ролики, штоки, стопорные кнопки, рукоятки переключения режимов и т.п.), на детали (шестерни, валы, подшипники, штоки, ролики и т.п.) подвергшиеся износу по причине выработки смазки, а также на сменные принадлежности (патроны, SDS патроны, платформы, цапги, шины, гибкие валы, аккумуляторные батареи, зарядные устройства и т.п.) и расходные материалы (ножи, пилки, абразивы, пильные диски, сверла, буры, смазку и т.п.), за исключением случаев механических повреждений вышеперечисленных изделий, произошедших вследствие гарантийной поломки электроинструмента;

Естественный износ инструмента или его деталей (полная выработка ресурса, сильное внутреннее или внешнее загрязнение, выработка смазки);

На инструмент, вскрывавшийся или ремонтировавшийся в течение гарантийного срока лицами или организациями, не имеющими юридических полномочий производить ремонт;

На инструмент с удаленным, стертým или измененным заводским номером, а также, если данные на электроинструменте не соответствуют данным на гарантийном талоне.

*Условия гарантии составлены производителем BORT GLOBAL LIMITED Room 1501, 15/F, SPA Centre, 53-55 Lockhart Road, WAN CHAI HONG KONG и действуют на всей территории Республики Беларусь. При любых несоответствиях в маркировке, руководствоваться необходимо данным гарантийным талоном, в котором указана полная и достоверная информация по условиям гарантии, срокам гарантийного обслуживания. Другие условия гарантийного обслуживания не действуют на территории Республики Беларусь.*

# ГАРАНТИЙНЫЙ ТАЛОН ДЕЙСТВУЕТ НА ТЕРРИТОРИИ РЕСПУБЛИКИ БЕЛАРУСЬ



Внимание! Настоящий талон действует на территории Республики Беларусь. При продаже должны заполняться все поля гарантийного талона. Неполное или неправильное заполнение может привести к отказу от выполнения гарантийных обязательств. Исправления в гарантийном талоне не допускаются.



Наименование изделия

Модель

Серийный номер

Дата продажи

Подпись продавца

Торговая организация

штамп или печать магазина

С условиями гарантии ознакомлен(а), предпродажная проверка произведена в моем присутствии. Товар получен в исправном состоянии, без видимых повреждений, в полной комплектности. Претензий к внешнему виду и качеству работы инструмента не имею.

Подпись покупателя

## СЕРВИСНЫЕ ЦЕНТРЫ В РЕСПУБЛИКЕ БЕЛАРУСЬ

**г. Минск**, ул. К.Либкнехта, д.102, тел.: 8(017)-208-78-41

**г. Витебск**, пр-т. Людникова, д.4, тел.: 8(021)-243-22-57

**г. Лида**, ул. Победы, д.37, каб.121, тел.: 8(015)-453-25-39, 8(029)-956-56-47, 8(029)-886-45-39

**г. Гомель**, пр-т. Ленина, д.3, офис 112, тел.: 8(023)-274-34-04, тел/факс: 8(023)-274-90-33

**г. Могилев**, ул. Челюскинцев, д.105, тел.: 8(022)-225-70-24, 8(025)-951-10-16

**г. Гродно**, ул. Сосновая, д.7, тел.: 8(029)-658-95-29

**г. Сморгонь**, ул. Советская, 8-47, тел.: 8(029)-637-24-68

**г. Молодечно**, ул. В.Гостинец, д.55, тел.: 8(029)-560-87-07, 8(029)-658-15-36

**г. Жлобин**, ул. Первомайская, д.41, ком.7, тел.: 8(044)-560-0789

**г. Брест**, ул. Шоссейная, д.9, тел.: 8(016)-245-26-00, 8(044)-537-77-38, 8(033)-355-03-30

**г. Борисов**, ул. Комсомольская, 78-15, тел.: 8(029)-7516011

**г. Пинск**, ул. Брестская, д. 135, пав. 45, тел.: 8(025)-736-22-75

**г. Горки**, ул. Якубовского, д.28, тел.: 8(022)-335-88-99

# GUARANTEE CERTIFICATE

**GUARANTEE  
CERTIFICATE**

**GARANTIESCHEIN**

**CERTIFICAT  
DE GARANTIE**

**ГАРАНТИЙНЫЙ  
ТАЛОН**



Terms and Conditions of the  
extended warranty online at  
[www.bort-global.com](http://www.bort-global.com)

Allgemeine  
Geschäftsbedingungen der  
verlangerten  
Garantie online unter  
[www.bort-global.com](http://www.bort-global.com)

Termes et Conditions de la  
garantie prolongee  
en ligne a  
[www.bort-global.com](http://www.bort-global.com)

Условия и сроки  
расширенной гарантии  
на сайте по адресу  
[www.bort-global.com](http://www.bort-global.com)

--

*Stamp dealer • Briefmarkenhändler • Timbre marchand •  
Наименование и штамп торговой организации*

--

*Model • Modell • Modèle • Модель*

**BSS-18DC-Multicyclone**

*Serial Number • Fabrikationsnummer •  
Num. • Серийный номер*

--	--

*Date of purchase • Kaufdatum •  
Date d'achat • Дата продажи*

--	--

*Salesman • Verkäufer • Vendeur •  
Подпись продавца*

--	--

*After having read the warranty terms and pre-purchase inspection I certify that I've got no  
complaints in respect of the appearance and performance of the tool.*

*С условиями гарантии ознакомлен, предпродажная проверка произведена, к внешнему  
виду и качеству работы инструмента претензий не имею.*

--

*Signature • Unterschrift • Signature •  
Подпись покупателя*

--	--

**BORT GLOBAL LIMITED**  
Room 1501, 15/F., SPA Centre, 53-55  
Lockhart Road, WAN CHAI HONG KONG







### Купон №3

Сoupon №3:

М.П.  
продавца

Модель:

**BSS-18DC-Multicyclone**

Model:

Серийный №:

Serial №:

Дата поступления в ремонт:

Repair start date:

Дата выполнения ремонта:

Repair completion date:

Вид ремонта:

Type of repair:

М.П.  
сервисного  
центра

Подпись мастера



### Купон №2

Сoupon №2:

М.П.  
продавца

Модель:

**BSS-18DC-Multicyclone**

Model:

Серийный №:

Serial №:

Дата поступления в ремонт:

Repair start date:

Дата выполнения ремонта:

Repair completion date:

Вид ремонта:

Type of repair:

М.П.  
сервисного  
центра

Подпись мастера



### Купон №1

Сoupon №1:

М.П.  
продавца

Модель:

**BSS-18DC-Multicyclone**

Model:

Серийный №:

Serial №:

Дата поступления в ремонт:

Repair start date:

Дата выполнения ремонта:

Repair completion date:

Вид ремонта:

Type of repair:

М.П.  
сервисного  
центра

Подпись мастера



Список авторизованных сервисных центров в России  
находится на сайте **[bort-global.com](http://bort-global.com)**





- DE Änderungen vorbehalten
- GB Subject to change
- FR Sous réserve de modifications
- RU Возможны изменения



BORT GLOBAL LIMITED  
ROOM 1501, 15/F., SPA CENTRE, 53-55 LOCK-  
HART ROAD WAN CHAI HONG KONG  
Made in China