

Инструкция по эксплуатации,  
монтажу и гарантия качества  
Стеклокерамическая панель  
конфорок с индукцией



**Обязательно** прочитайте инструкцию по эксплуатации и монтажу перед установкой, монтажом и вводом прибора в эксплуатацию. Вы обезопасите себя и предотвратите повреждения Вашего прибора.

# Содержание

---

<b>Указания по безопасности и предупреждения</b> .....	4
<b>Ваш вклад в охрану окружающей среды</b> .....	15
<b>Обзор</b> .....	16
Варочная панель.....	16
KM 6325-1.....	16
KM 6362-1 / KM 6363-1 / KM 6364-1 .....	17
Символы переключателей конфорок .....	18
Символы на дисплее панели конфорок.....	18
Технические данные конфорок .....	19
<b>Первый ввод в эксплуатацию</b> .....	21
Первая чистка панели конфорок .....	21
Первая эксплуатация панели конфорок.....	21
<b>Индукция</b> .....	22
Принцип действия .....	22
Шумы.....	23
Кухонная посуда.....	24
<b>Советы по экономии электроэнергии</b> .....	25
<b>Диапазоны регулировки мощности</b> .....	26
<b>Управление прибором</b> .....	27
Переключатели конфорок .....	27
Включение.....	27
Выключение .....	27
Индикация остаточного тепла .....	27
Зона PowerFlex .....	28
Автоматика закипания .....	29
Функция Booster .....	30
Поддержание тепла.....	32
<b>Функции безопасности</b> .....	33
Блокировка запуска .....	33
Защитное отключение.....	33
Защита от перегрева.....	34
<b>Чистка и уход</b> .....	35
Стеклокерамическая поверхность .....	36
Переключатели .....	36
<b>Что делать, если</b> .....	37

<b>Дополнительно приобретаемые принадлежности</b> .....	40
<b>Con@ctivity</b> .....	41
Регистрация .....	42
<b>Указания по безопасности при встраивании прибора</b> .....	43
<b>Безопасные расстояния</b> .....	44
<b>Панели конфорок с рамкой / скошенным краем</b> .....	48
Указания по монтажу .....	48
Размеры для встраивания .....	49
KM 6325-1 .....	49
KM 6362-1 .....	50
KM 6363-1 .....	51
Встраивание .....	52
<b>Панели конфорок с установкой заподлицо</b> .....	53
Указания по монтажу .....	53
Размеры для встраивания .....	54
KM 6364-1 .....	54
Встраивание .....	55
<b>Электроподключение</b> .....	57
<b>Сервисная служба</b> .....	60
Контактная информация для обращения в случае неисправностей .....	60
Типовая табличка .....	60
Гарантия .....	60
Сертификат соответствия .....	61
Условия транспортировки и хранения .....	61
Дата изготовления .....	61
<b>Гарантия качества товара</b> .....	62
<b>Контактная информация о Miele</b> .....	64

## Указания по безопасности и предупреждения

---

Эта панель конфорок отвечает нормам технической безопасности. Однако, ее ненадлежащее использование может привести к травмам персонала и повреждениям изделий.

Прежде чем начать пользоваться панелью конфорок, внимательно прочтите данную инструкцию по эксплуатации и монтажу. В ней содержатся важные сведения по встраиванию, технике безопасности, эксплуатации и техобслуживанию. Вы обезопасите себя и избежите повреждений прибора. Фирма Miele не несет ответственности за повреждения, вызванные несоблюдением данных указаний.

Бережно храните инструкцию по эксплуатации и монтажу и по возможности передайте ее следующему владельцу прибора.

### Надлежащее использование

- ▶ Эта панель конфорок предназначена для использования в быту и подобных условиях размещения.
- ▶ Прибор не предназначен для использования вне помещений.
- ▶ Применяйте панель конфорок исключительно в бытовых условиях для приготовления пищи и сохранения ее в теплом виде. Любые другие способы применения недопустимы.
- ▶ Лица, которые в силу своих физических способностей или из-за отсутствия опыта и соответствующих знаний не способны уверенно управлять панелью конфорок, должны находиться при ее использовании под присмотром. Такие лица могут управлять прибором без надзора лишь в том случае, если они получили все необходимые для этого разъяснения. Они также должны понимать и осознавать возможную опасность, связанную с неправильной эксплуатацией прибора.

## Указания по безопасности и предупреждения

---

### Если у Вас есть дети

- ▶ Детей младше восьми лет не следует допускать близко к панели конфорок, или они должны быть при этом под постоянным присмотром.
- ▶ Дети старше восьми лет могут пользоваться панелью конфорок без надзора взрослых, если они настолько освоили управление ей, что могут это делать с уверенностью. Дети должны осознавать возможную опасность, связанную с неправильной эксплуатацией прибора.
- ▶ Не допускается проведение чистки панели конфорок детьми без надзора.
- ▶ Не оставляйте без надзора детей, если они находятся вблизи панели конфорок. Никогда не позволяйте детям играть с ней.
- ▶ Во время работы панель конфорок нагревается и остается горячей еще некоторое время после выключения. Не подпускайте детей близко к прибору, пока он не остынет настолько, что опасность получения ожога будет исключена.
- ▶ Опасность ожога!  
Не храните никакие предметы, которые могут представлять интерес для детей, в шкафах над или за панелью конфорок. Иначе у детей возникнет соблазн забраться на прибор.
- ▶ Опасность получения ожога или ошпаривания!  
Опасность получения ожога или ошпаривания! Поворачивайте ручки кастрюль и сковород в сторону, над столешницей, чтобы дети не могли снять посуду, взявшись за ручку, и обжечься.
- ▶ Опасность удушья! При игре с упаковкой (например, пленкой) дети могут завернуться в нее или натянуть на голову, что приведет к удушью. Храните упаковочный материал в недоступном для детей месте.
- ▶ Используйте функцию блокировки включения, чтобы дети не могли включить панель конфорок без Вашего присмотра.

## Техническая безопасность

- ▶ Вследствие неправильно выполненных работ по монтажу, техобслуживанию или ремонту может возникнуть серьезная опасность для пользователя. Такие работы могут проводить только специалисты, авторизованные Miele.
- ▶ Повреждения панели конфорок могут быть опасны для Вас. Проверяйте, нет ли на приборе видимых повреждений. Никогда не пользуйтесь поврежденным прибором.
- ▶ Надежная и безопасная работа панели конфорок гарантирована лишь в том случае, если она подключена к централизованной электросети.
- ▶ Электробезопасность панели конфорок гарантирована только в том случае, если она подключена к системе защитного заземления, выполненной в соответствии с предписаниями. Очень важно проверить соблюдение этого основополагающего условия обеспечения электробезопасности. В случае сомнения поручите специалисту-электрику проверить домашнюю электропроводку.
- ▶ Данные подключения (частота и напряжение) на типовой табличке панели конфорок должны обязательно соответствовать параметрам электросети во избежание повреждений прибора. Перед подключением панели конфорок сравните эти данные. В случае сомнений проконсультируйтесь со специалистом по электромонтажу.
- ▶ Многоместные розетки или удлинители не обеспечивают необходимую безопасность (опасность возгорания). Не подключайте панель конфорок к электросети с помощью таких устройств.
- ▶ Используйте панель конфорок только во встроенном виде, чтобы гарантировать ее надежную и безопасную работу.

## Указания по безопасности и предупреждения

---

- ▶ Не разрешается эксплуатация этой панели конфорок на нестационарных объектах (напр., судах).
- ▶ Прикасание к разъемам, находящимся под напряжением, а также внесение изменений в электрическое и механическое устройство прибора, опасно для Вас и может привести к нарушениям работы панели конфорок.  
Никогда не открывайте корпус прибора.
- ▶ Право на гарантийное обслуживание теряется, если ремонт панели конфорок выполняет специалист сервисной службы, не авторизованной фирмой Miele.
- ▶ Только при использовании оригинальных запчастей фирма Miele гарантирует, что будут выполнены требования к безопасности. Вышедшие из строя детали должны заменяться только на оригинальные запчасти.
- ▶ Панель конфорок не предназначена для работы с внешним таймером или системой дистанционного управления.
- ▶ Подключение панели конфорок к электросети должен выполнять специалист по электромонтажу (см. главу "Электроподключение").
- ▶ При повреждении сетевого кабеля его замена должна выполняться специалистом по электромонтажу. Необходимо использовать специальный кабель, тип H 05 VV-F (с ПВХ-изоляцией). См. главу "Электроподключение".
- ▶ При проведении подключения, техобслуживания, а также ремонтных работ панель конфорок должна быть полностью отсоединена от электросети. Для того, чтобы это гарантировать:
  - выключите предохранители на распределительном щите или
  - полностью выверните резьбовые предохранители на электрощитке, или
  - отсоединена от сетевой розетки вилка (если имеется). При этом тяните не за кабель, а за вилку.



## Указания по безопасности и предупреждения

---

▶ **Опасность удара током!**

Не пользуйтесь панелью конфорок при дефектах, сколах, трещинах, царапинах или сразу же ее выключите. Отключите прибор от электросети. Обратитесь за помощью в сервисную службу.

▶ Если панель конфорок встроена за мебельным фронтом (например, дверцей), никогда не закрывайте его, если Вы пользуетесь прибором. При закрытой дверце возможен застой нагретого влажного воздуха. При этом могут быть повреждены панель конфорок, окружающая мебель и пол. Закрывайте дверцу только после того, как погаснут индикаторы остаточного тепла.

## Указания по безопасности и предупреждения

---

### Правильная эксплуатация

- ▶ При эксплуатации панель конфорок нагревается и остается горячей некоторое время после выключения. Только после того, как погаснут индикаторы остаточного тепла, больше не будет опасности получения ожогов.
- ▶ Масла и жиры могут воспламениться при перегреве. Никогда не оставляйте панель конфорок без присмотра при использовании масел и жиров. Никогда не тушите водой загоревшиеся масло или жир. Выключите панель конфорок. Осторожно погасите пламя крышкой или специальным покрывалом.
- ▶ Пламя может вызвать загорание жироулавливающих фильтров вытяжки. Никогда не проводите фламбирование (поджигание продуктов с использованием алкоголя) под кухонной вытяжкой.
- ▶ При нагревании спреев, легковоспламеняемых жидкостей или горючих материалов возможно их загорание. Поэтому никогда не храните легковоспламеняемые предметы в выдвижных ящиках непосредственно под панелью конфорок. Если в ящиках имеются лотки для столовых приборов, то они должны быть изготовлены из жаростойких материалов.
- ▶ Никогда не нагревайте посуду без содержимого.
- ▶ В закрытых консервных банках при их нагреве и кипячении возникает избыточное давление, вследствие чего они могут лопнуть. Не используйте панель конфорок для нагрева и кипячения консервных банок.
- ▶ Если панель конфорок чем-либо накрыта, то при ее случайном включении или имеющемся остаточном тепле возникает опасность, что лежащий сверху предмет загорится, лопнет или расплавится. Никогда не накрывайте прибор чем-либо, например, декоративными панелями, тканью или защитной пленкой.

## Указания по безопасности и предупреждения

---

- ▶ При включенном приборе, ошибочном включении прибора или наличии остаточного тепла возникает опасность того, что лежащие на панели конфорок металлические предметы нагреются. Предметы из других материалов могут расплавиться или загореться. Влажные крышки кастрюль могут "прилипнуть". Не используйте панель конфорок в качестве поверхности для хранения чего-либо. Выключайте конфорки после использования!
- ▶ Вы можете обжечься горячей панелью конфорок. Во время любых работ у нагретого прибора защищайте руки с помощью рукавиц или прихваток. Пользуйтесь только сухими рукавицами и прихватками. Мокрые или влажные текстильные изделия лучше проводят тепло и могут причинить ожоги горячим паром.
- ▶ Если Вы используете электроприбор (напр., ручной миксер) вблизи панели конфорок, следите за тем, чтобы кабель не соприкасался с горячей панелью конфорок. Может быть повреждена изоляция провода.
- ▶ Соль, сахар и песчинки, например, от чистки овощей, могут вызвать образование царапин, если они попадут под дно посуды. Следите за тем, чтобы стеклокерамическая панель и дно посуды были чистыми, прежде чем ставить посуду на панель.
- ▶ Падение небольших предметов (например, солонки) может вызвать образование трещин или сколов в стеклокерамике. Следите за тем, чтобы никакие предметы не падали на стеклокерамическую панель.
- ▶ Горячие предметы, находящиеся на дисплее, могут повредить расположенную снизу электронику. Никогда не ставьте горячие кастрюли или сковороды в области дисплея.

## Указания по безопасности и предупреждения

---

- ▶ Если сахар, сахаросодержащие блюда, пластик или фольга попадут на горячую панель конфорок и расплавятся, то при остывании они повредят стеклокерамическую панель. Сразу же выключите прибор и тщательно удалите эти вещества с помощью скребка для стекла. При этом пользуйтесь защитными перчатками. Очистите конфорки чистящим средством для стеклокерамики, как только они остынут.
- ▶ Нагреваемые пустыми кастрюли могут привести к повреждениям стеклокерамической панели. Не оставляйте панель конфорок при ее работе без присмотра!
- ▶ Шероховатое днище кастрюль и сковород может поцарапать стеклокерамическую поверхность. Используйте кастрюли и сковороды только с гладким дном.
- ▶ Приподнимайте посуду, если Вы ее переставляете. Таким образом Вы избежите царапин и потерь.
- ▶ В связи с высокой скоростью нагрева индукционных конфорок возможно, что температура у дна посуды в течение очень короткого времени достигнет уровня, когда масла и жиры самовоспламеняются. Никогда не оставляйте панель конфорок во время ее работы без присмотра!
- ▶ Нагревайте масла и жиры максимум одну минуту и никогда не используйте для этого функцию Booster.
- ▶ Только для лиц со стимулятором сердечной деятельности: вблизи включенного прибора возникает электромагнитное поле. Однако, повреждение стимулятора маловероятно. В спорном случае обратитесь к врачу или производителю стимулятора.
- ▶ Электромагнитное поле включенной панели конфорок может отрицательно влиять на работу предметов, способных к намагничиванию. Кредитные карты, накопители информации, карманные калькуляторы и т.д. не должны находиться в непосредственной близости от включенной панели конфорок.

## Указания по безопасности и предупреждения

---

- ▶ Металлические предметы, хранящиеся в выдвижном ящике под панелью конфорок, могут нагреваться при длительном, интенсивном использовании прибора. Не храните никакие металлические предметы в ящике непосредственно под панелью конфорок.
- ▶ Панель конфорок оснащена охлаждающим вентилятором. Если под встроенным прибором находится выдвижной ящик, то Вам следует проследить за достаточным расстоянием между содержимым ящика и нижней стороной прибора, чтобы к панели конфорок поступало достаточно охлаждающего воздуха. Не храните никакие острые и мелкие предметы или бумагу в выдвижном ящике. Они могут попасть через вентиляционные отверстия в корпус и повредить вентилятор или нарушить процесс вентиляции.
- ▶ Никогда не используйте на конфорке, жаровне (зоне с расширением) или области PowerFlex два предмета посуды одновременно.
- ▶ Если посуда стоит не полностью на конфорке или зоне с расширением, то ее ручки могут очень сильно нагреваться. Ставьте посуду всегда посередине конфорки или зоны нагрева с расширением!

## Указания по безопасности и предупреждения

---

### Чистка и уход

- ▶ Пар из пароструйного очистителя может попасть на детали, находящиеся под напряжением, и вызвать короткое замыкание. Никогда не используйте для очистки панели конфорок пароструйный очиститель.
- ▶ Если панель конфорок встроена над духовым шкафом или плитой с функцией пиролизической очистки, то ее не разрешается эксплуатировать во время процесса пиролиза. В ином случае возможно срабатывание функции защиты от перегрева панели конфорок (см. соответствующую главу).

## Утилизация транспортной упаковки

Упаковка защищает прибор от повреждений при транспортировке. Материалы упаковки безопасны для окружающей среды и легко утилизируются, поэтому они подлежат переработке.

Возвращение упаковки для ее вторичной переработки приводит к экономии сырья и уменьшению количества отходов. Просим Вас по возможности сдать упаковку в пункт приема вторсырья.

## Утилизация прибора

Электрические и электронные приборы часто содержат ценные материалы. В их состав также входят определенные вещества, смешанные компоненты и детали, необходимые для функционирования и безопасности приборов. При попадании в бытовой мусор, а также при ненадлежащем обращении они могут причинить вред здоровью людей и окружающей среде. В связи с этим никогда не выбрасывайте отслуживший прибор вместе с бытовым мусором.

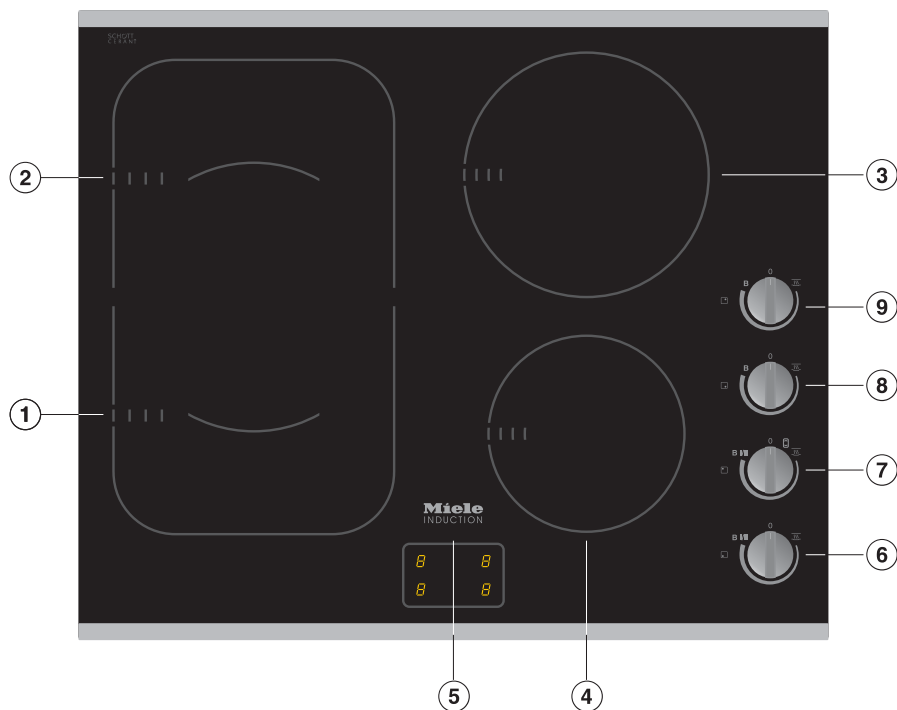


Рекомендуем Вам сдать отслуживший прибор в организацию по приему и утилизации электрических и электронных приборов в Вашем населенном пункте. Если в утилизируемом приборе сохранены какие-либо персональные данные, то за их удаление Вы несете личную ответственность. Необходимо проследить, чтобы до отправления прибора на утилизацию он хранился в недоступном для детей месте.

# Обзор

## Варочная панель

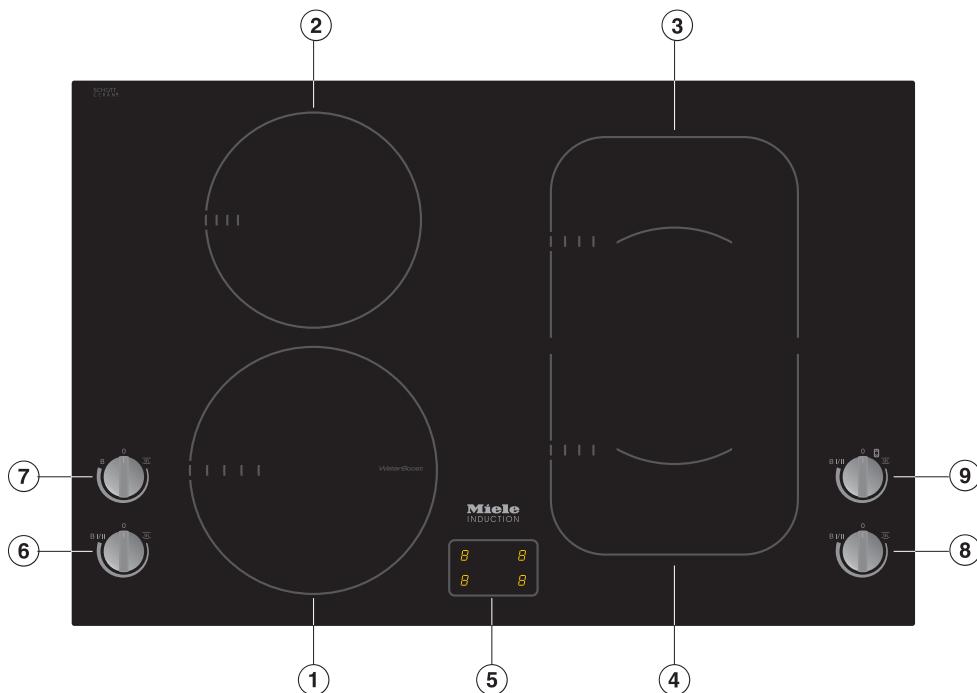
КМ 6325-1



- ① Конфорка PowerFlex с функцией TwinBooster
- ② Конфорка PowerFlex с функцией TwinBooster
- ①② комбинируются в зону PowerFlex
- ③ Конфорка с функцией Booster
- ④ Конфорка с функцией Booster
- ⑤ Дисплей с индикаторами конфорок
- ⑥ Переключатель передней левой конфорки
- ⑦ Переключатель задней левой конфорки
- ⑧ Переключатель передней правой конфорки
- ⑨ Переключатель задней правой конфорки



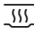


## KM 6362-1 / KM 6363-1 / KM 6364-1






- ① Конфорка с функцией WaterBoost
- ② Конфорка с функцией Booster
- ③ Конфорка PowerFlex с функцией TwinBooster
- ④ Конфорка PowerFlex с функцией TwinBooster
- ③④ комбинируются в зону PowerFlex
- ⑤ Дисплей с индикаторами конфорок
- ⑥ Переключатель передней левой конфорки
- ⑦ Переключатель задней левой конфорки
- ⑧ Переключатель передней правой конфорки
- ⑨ Переключатель задней правой конфорки

# Обзор



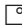


## Символы переключателей конфорок

Символ	Описание
0	Выключение конфорки
	Функция поддержания тепла
	Включение зоны PowerFlex
B	Функция Booster с 1 уровнем
B I/II	Функции TwinBooster/WaterBoost с 2 уровнями
	Соответствие символа конфорке, пример: передняя левая

## Символы на дисплее панели конфорок

Символ	Описание
	Конфорка готова к работе
h	Функция поддержания тепла
I - 9	Уровень мощности
R	Автоматика закипания
'	Уровень 1 TwinBooster/WaterBoost
''	Booster / уровень 2 TwinBooster/WaterBoost
	Отсутствующая или неподходящая посуда (см. главу "Индукция")
	Остаточное тепло
LC	Активирована блокировка включения
dE	Демонстрационный режим включен
0000	Демонстрационный режим выключен

## Технические данные конфорок

Конфорка	KM 6325-1	
	Ø в см*	Мощность в Вт при 230 В**
	15–23	нормальная 2100 TwinBooster, уровень 1 3000 TwinBooster, уровень 2 3650
	15–23	нормальная 2100 TwinBooster, уровень 1 3000 TwinBooster, уровень 2 3650
	14–20	нормальная 1850 Booster 3000
	10–16	нормальная 1400 Booster 2200
	22–23 / 15x23–23x39	нормальная 3400 TwinBooster, уровень 1 4800 TwinBooster, уровень 2 7300
		Всего 7300

\* В пределах указанных диапазонов размера конфорок возможно использование кастрюль с любым диаметром дна.

\*\*Указанная мощность может варьироваться, в зависимости от размера и материала кухонной посуды.

## Обзор

Конфорка	KM 6362-1 / 6363-1 / 6364-1	
	Ø в см*	Мощность в Вт при 230 В**
	10–23	нормальная 2300 WaterBoost, уровень 1 3200 WaterBoost, уровень 2 5000
	14–20	нормальная 1850 Booster 3000
	15–23	нормальная 2100 TwinBooster, уровень 1 3000 TwinBooster, уровень 2 3650
	15–23	нормальная 2100 TwinBooster, уровень 1 3000 TwinBooster, уровень 2 3650
	22–23 / 15x23–23x39	нормальная 3400 TwinBooster, уровень 1 4800 TwinBooster, уровень 2 7300
		Всего 7300

\* В пределах указанных диапазонов размера конфорок возможно использование кастрюль с любым диаметром дна.

\*\*Указанная мощность может варьироваться, в зависимости от размера и материала кухонной посуды.

- Приклейте типовую табличку прибора (прилагается к комплекту документации) на специально предусмотренное для этого место в главе "Сервисная служба".
- Удалите защитную плёнку и наклейки, если они есть на приборе.

### Первая чистка панели конфорок

- Протрите панель конфорок перед первым применением влажной салфеткой, затем вытрите насухо.

### Первая эксплуатация панели конфорок

Детали из металла покрыты специальным защитным средством. Это вызывает возникновение запаха и, возможно, испарений при первом включении прибора. В результате нагрева индукционных катушек также возникает запах в первые часы эксплуатации. С каждым последующим использованием запах уменьшается, затем он полностью исчезает.

Запах и возможные испарения не указывают на неправильное подключение или дефект прибора и не являются опасными для здоровья.

Обратите внимание, что время нагрева индукционных панелей конфорок значительно меньше, чем у обычных.

# Индукция

## Принцип действия

Под индукционной конфоркой находится индукционная катушка. При включении конфорки эта катушка начинает вырабатывать магнитное поле, которое воздействует непосредственно на днище кастрюли и нагревает его. Конфорка нагревается лишь за счет тепла, которое отдает кастрюля.


Индукция функционирует только у посуды с намагничивающимся дном (см. главу "Кухонная посуда"). При этом автоматически учитывается размер поставленной на конфорку посуды.

На индикаторе конфорки мигает символ  $\mathcal{U}$  попеременно с установленным значением уровня мощности, если

- конфорка включена без посуды или с неподходящей посудой (с немагничивающимся дном),
- диаметр днища используемой посуды слишком мал,
- снять посуду с включенной конфорки.

Если в течение 3 минут на конфорку будет установлена подходящая посуда,  $\mathcal{U}$  погаснет и Вы сможете продолжать процесс, как обычно.

Если посуда установлена не будет или она будет из неподходящего материала, конфорка автоматически выключится через 3 минуты.

 У включенного прибора, при случайном включении или остаточном тепле конфорки существует опасность, что будут нагреты находящиеся на панели конфорок металлические предметы.

**Опасность получения ожогов!**

Не используйте панель конфорок в качестве поверхности для хранения чего-либо. Выключайте конфорки после использования, установив переключатель на "0".

## Шумы

При работе индукционных конфорок возможно появление следующих звуков в области кухонной посуды, в зависимости от материала и обработки ее дна:

Гул при работе прибора с высокой мощностью. Он будет слышен слабее или исчезнет, если понизить уровень мощности.

Потрескивание при использовании посуды, дно которой изготовлено из различных материалов (например, многослойное дно типа "сэндвич").

Свист, если зависящие друг от друга конфорки (см. главу "Функция Booster") работают одновременно и на них установлена посуда с дном, изготовленным из различных материалов (например, многослойное дно типа "сэндвич").

Короткие металлические звуки при коммутационных процессах в электронике, особенно при работе прибора с низкой мощностью.

Жужжание, если включается вентилятор охлаждения. Он включается для защиты электроники при интенсивном использовании панели конфорок. Вентилятор может продолжать работать и после выключения прибора.

# Индукция

## Кухонная посуда

**Подходит** кухонная посуда из:

- нержавеющей стали с дном из намагничиваемого материала,
- эмалированной стали,
- чугуна.

**Не подходит** кухонная посуда из:

- нержавеющей стали с дном из немагничиваемого материала,
- алюминия или меди,
- стекла, керамики или фаянса.

Если Вы не уверены в том, подходит ли кастрюля или сковорода для индукционного нагрева, подержите магнит у дна посуды. Если магнит будет прилипать, значит посуда подходит.

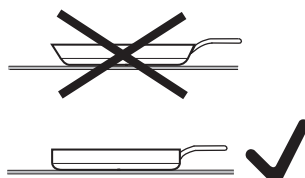
Если Вы будете использовать неподходящую кухонную посуду, то на индикаторе конфорок будет мигать символ  $\sphericalangle$  попеременно с установленным уровнем мощности.

Качество дна посуды может влиять на равномерность приготовления (например, при подрумяивании блинов).

- Для оптимального использования конфорки выбирайте посуду с подходящим диаметром дна (см. главу "Технические данные конфорок").

Если посуда будет слишком маленькой, она не будет определена прибором, и на индикаторе конфорки будет мигать символ  $\sphericalangle$  попеременно с установленным уровнем мощности.

- Используйте кастрюли и сковороды только с гладким дном. Шероховатое дно кастрюль и сковород может поцарапать стеклокерамическую поверхность.
- Приподнимайте посуду, если Вы ее переставляете. Таким образом Вы избежите царапин и потертостей.
- Учитывайте, что для кастрюль и сковород часто указывается максимальный (верхний) диаметр. Важное значение имеет однако диаметр дна (как правило, меньшего размера).



- По возможности используйте посуду с прямыми стенками. При использовании посуды с наклонными стенками нагрев будет осуществляться по максимальному (верхнему) диаметру посуды. Это может привести к обесцвечиванию краёв посуды или отслаиванию покрытия.



## Советы по экономии электроэнергии

---

- По возможности готовьте только в закрытых кастрюлях или сковородах. Таким образом, Вы предотвратите потери тепла.
- Для небольшого количества выберите маленькую посуду. Маленькая посуда потребует меньшего расхода энергии, чем большая, но мало заполненная.
- Готовьте с малым количеством воды.
- После закипания или поджаривания вовремя переключайте мощность обратно на более низкий уровень.
- Используйте скороварку, чтобы сократить время приготовления.

## Диапазоны регулировки мощности

	Диапазон регулировки
Поддержание тепла	h
Растапливание сливочного масла Растворение желатина Растапливание шоколада	1-2
Приготовление молочной каши	2
Разогрев небольших порций жидкости Замачивание риса	3
Размораживание овощей в блоках	3
Замачивание крупы	3
Нагрев жидких и полужидких блюд Приготовление омлета и яичницы-глазуньи без корочки Варка фруктов в собственном соку	4
Замачивание изделий из теста	4
Тушение овощей, рыбы	5
Размораживание и разогрев замороженных продуктов	5
Щадящая жарка (без перегрева жира) яичницы-глазуньи	6
Доведение до кипения большого количества продуктов, напр., приготовление густого супа (айнтопфа), взбивание крема и соуса, напр., крема "винная пена" или голландского соуса	6-7
Щадящая жарка (без перегрева жира) мяса, шницеля, сарделек	6-7
Выпечка картофельных оладьев, пончиков, блинчиков	7
Обжаривание блюд перед их тушением	8
Кипячение большого количества жидкости Начало основной варки	9

Указанные данные являются ориентировочными. Мощность индукционной катушки варьируется в зависимости от величины и материала дна посуды. Поэтому возможно, что для Вашей посуды уровни мощности немного отличаются. Определите оптимальные установки для Вашей посуды при практическом применении. Выбирайте для новой посуды, свойства которой Вам неизвестны, более низкий уровень мощности, чем тот, что указан.



**Опасность возгорания!**

Не оставляйте панель конфорок при ее работе без присмотра! Помните, что время разогрева на индукционных панелях конфорок намного короче, чем на обычных панелях.

## Переключатели конфорок

Переключатели конфорок нельзя поворачивать через положение В I или В I/II на 0.

### Включение

- Поворачивайте переключатель вправо до тех пор, пока на дисплее не появится нужный уровень мощности.

### Выключение

- Поверните переключатель влево до 0.

Уровень мощности, отображаемый на дисплее, погаснет.

## Индикация остаточного тепла

Если конфорка еще горячая, то после ее выключения загорается индикатор остаточного тепла.

Деления на шкале индикации остаточного тепла будут гаснуть одно за другим по мере остывания конфорок. Последнее деление погаснет только к тому моменту, когда прикосновение к конфоркам будет безопасным.




**Опасность получения ожога!**


Не касайтесь конфорок, пока горят индикаторы остаточного тепла.

## Зона PowerFlex

Вы можете включить конфорки PowerFlex, объединив их в одну зону PowerFlex (см. главу "Обзор - варочная панель"). Управление настройками этой зоны будет выполняться с передней конфорки PowerFlex.

### Включение

- Поверните переключатель задней конфорки вправо до .

На индикаторе задней конфорки загорится .

- Поверните переключатель передней конфорки вправо, чтобы на индикаторе появился нужный уровень мощности.

### Выключение

- Поверните оба переключателя конфорок влево до 0.

## Автоматика закипания

При активизации автоматика закипания конфорка нагревается автоматически на самом высоком уровне мощности (форсированный нагрев), после чего мощность снижается до заданного Вами уровня основной варки. Длительность форсированного нагрева зависит от выбранного Вами уровня мощности для основного приготовления (см. таблицу).

### Включение

- Поверните переключатель конфорки влево и держите до тех пор, пока на индикаторе один раз не мигнет *Я*.
- Сразу же поверните переключатель вправо, чтобы на индикаторе появился нужный уровень мощности для основного приготовления.

Во время автоматика закипания (см. таблицу) мигает установленный уровень форсированного нагрева попеременно с *Я*.

Если во время закипания Вы изменяете мощность для основной варки, Вы выключаете автоматику закипания.

### Выключение

- Установите другой уровень мощности.

Уровень мощности для основной варки	Форсированный нагрев [мин. : с]
1	прим. 0 : 15
2	прим. 0 : 15
3	прим. 0 : 25
4	прим. 0 : 50
5	прим. 2 : 00
6	прим. 5 : 50
7	прим. 2 : 50
8	прим. 2 : 50
9	–

# Управление прибором

---

## Функция Booster

Конфорки оснащены одноступенчатой функцией Booster, двухступенчатой функцией WaterBoost или TwinBooster (см. "Обзор - варочная панель").

Функция Booster усиливает мощность для быстрого нагрева большого количества воды, например, для варки макаронных изделий. Это усиление мощности активизируется максимум на 15 минут.

Вы можете использовать функцию Booster одновременно максимум у двух конфорок. После окончания действия функции происходит автоматическое переключение на уровень 9.

Соответственно, две конфорки связаны друг с другом, таким образом обеспечивается мощность для функции Booster.

Во время действия функции Booster часть мощности одной конфорки передается другой конфорке. Следствием этого является один из следующих процессов:

- форсированный нагрев выключается.
- уровень мощности понижается,
- отключается конфорка, совмещенная с другой.

### **Включение функции Booster**

- Поверните переключатель вправо слегка через упор до положения В и снова назад до упора.

На индикаторе конфорки появляется  
“.

### **Включение функции WaterBoost / TwinBooster, уровень 1**

- Поверните переключатель вправо слегка через упор до положения В I/II и снова назад до упора.

На индикаторе конфорки появляется  
/.

### **Включение функции WaterBoost / TwinBooster, уровень 2**

- Поверните переключатель вправо слегка через упор до положения В I/II и снова назад до упора.
- Снова поверните переключатель слегка через упор до положения В I/II и снова назад до упора.

На индикаторе конфорки появляется  
“.

### **Выключение функции Booster / WaterBoost / TwinBooster**

- Установите другой уровень мощности.

Символ Booster погаснет.

# Управление прибором

---

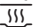
## Поддержание тепла

Этот уровень мощности служит не для повторного подогрева остывших блюд, а для поддержания в теплом виде горячих блюд сразу после приготовления.

Если Вы установили функцию поддержания тепла, то конфорка остается включенной максимум на 2 часа.

- Для поддержания блюд в теплом виде храните их только в посуде для приготовления (кастрюля/сковорода). Закрывайте посуду крышкой.
- При поддержании блюд в теплом виде не обязательно их мешать.
- Содержание в продуктах питательных веществ начинает снижаться при приготовлении и продолжается при поддержании блюда в теплом виде. Чем дольше продукт будет сохраняться теплым, тем больше будут потери питательных веществ. Старайтесь, чтобы время сохранения тепла блюд было как можно короче.

## Включение уровня поддержания тепла

- Поверните переключатель вправо до .

На индикаторе конфорки появляется *h*.



### Блокировка запуска

Блокировка запуска выключается при прерывании электроснабжения.

Блокировка запуска может быть активирована только в случае, если все конфорки выключены.

Для того, чтобы конфорки нельзя было включить случайно, прибор оснащен функцией блокировки запуска.

Если при включенной блокировке запуска устанавливается уровень мощности, то на дисплее прим. на 3 секунды появляется  $\mathcal{L}\mathcal{L}$ .

### Включение

- Поверните одновременно переключатели обеих передних конфорок влево до упора и держите так до появления  $\mathcal{L}\mathcal{L}$ .

### Выключение

- Поверните одновременно переключатели обеих передних конфорок влево до упора и держите так, чтобы погас символ  $\mathcal{L}\mathcal{L}$ .

### Защитное отключение

Защитное отключение срабатывает автоматически, если какая-либо конфорка нагревается в течение слишком длительного времени. Этот период времени зависит от выбранного уровня мощности. Если время будет превышено, то конфорка выключится и появится индикатор остаточного тепла. Если Вы выключите и включите конфорку, то она снова будет готова к работе.

# Функции безопасности

---

## Защита от перегрева

Все индукционные катушки и система теплоотвода электроники оснащены защитой от перегрева. Прежде чем катушки или система теплоотвода перегреются, защита от перегрева выполнит одно из следующих действий:


- прерывается работа включенной функции Booster,
- понижается установленная мощность,
- одна или несколько конфорок автоматически выключаются.


Поверните переключатели соответствующих конфорок на "0". Лишь когда индукционные катушки или системы теплоотвода достаточно охладятся, Вы снова сможете пользоваться конфорками, как обычно.

Защита от перегрева может сработать, если

- нагревается пустая посуда,
- жир или масло нагреваются при высокой мощности,
- нет достаточного охлаждения нижней стороны прибора,
- горячая конфорка будет снова включена после отключения электроэнергии.

Если несмотря на устранение причин защита от перегрева снова сработает, обратитесь в сервисную службу.

 **Опасность получения ожогов!**  
Конфорки должны быть выключены. Варочная панель должна быть охлаждена.

 **Риск получения травм!**  
Пар из пароструйного очистителя может попасть на детали, находящиеся под напряжением, и вызвать короткое замыкание.  
Никогда не используйте для очистки панели конфорок пароструйный очиститель.

Все поверхности могут изменить цвет или внешний вид в целом, если их очищать неподходящими средствами.  
На всех поверхностях легко образуются царапины.  
Сразу удаляйте остатки чистящих средств.

Перед каждым проведением чистки дайте панели конфорок остыть.

- Очищайте панель конфорок после каждого применения.
- Вытирайте насухо панель конфорок после каждой влажной очистки для предупреждения появления известкового налёта.

### Неподходящие чистящие средства

Чтобы избежать повреждений поверхностей, не используйте при чистке:

- обычные бытовые чистящие средства,
- чистящие средства, содержащие соду, аммиак, щелочи, кислоты или хлориды,
- средства для растворения накипи,
- средства для удаления пятен и ржавчины,
- абразивные чистящие средства, например, абразивный порошок, пасту, пемзу,
- чистящие средства с содержанием растворителей,
- моющие средства для посудомоечных машин,
- спреи для очистки духовых шкафов и гриля,
- очиститель для стекла,
- жесткие губки и щетки с абразивной поверхностью (например, для чистки кастрюль) или использованные губки, содержащие остатки абразивных средств,
- очистители от грязи.

# Чистка и уход

## Стеклокерамическая поверхность

Не чистите область между стеклокерамикой и рамкой или между рамкой и столешницей с помощью острых предметов.

При этом можно повредить уплотнители.

При чистке с помощью бытовых моющих средств удаляются не все загрязнения.

Образуется невидимая пленка, которая приводит к изменению цвета стеклокерамики. Это изменение нельзя будет больше удалить.

Очищайте панель конфорок регулярно специальным средством для очистки стеклокерамики.

Удалите все грубые загрязнения влажной салфеткой, прочно въевшиеся загрязнения соскоблите скребком для стекла.

Затем очистите панель конфорок с помощью специального средства для чистки стеклокерамики и нержавеющей стали Miele (см. главу "Дополнительно приобретаемые принадлежности") или обычного средства для чистки стеклокерамики и бумажного полотенца или чистой салфеткой. Не наносите средство на горячую поверхность, т.к. в этом случае могут появиться пятна. Учитывайте указания производителя чистящего средства.

После этого протрите панель конфорок влажной салфеткой и вытрите насухо. Остатки чистящих средств пригорают при последующих процес-

сах приготовления и вызывают повреждения стеклокерамики. Проследите за тем, чтобы все остатки были удалены.

**Пятна** известкового налета, от воды или алюминия (пятна с металлическим отливом) могут быть удалены с помощью средства для чистки стеклокерамики и нержавеющей стали.

 **Опасность** получения ожогов!

Надевайте защитные перчатки, прежде чем удалять с горячей панели конфорок остатки сахара, пластика или фольги.

Если на горячую варочную панель попали **сахар, пластмасса или фольга**, то необходимо выключить прибор. Затем **немедленно** тщательно соскребите эти вещества скребком для стекла с конфорки, пока она горячая. После этого выполните чистку конфорки в холодном состоянии, как описано ранее.

## Переключатели

Очищайте переключатели губчатой салфеткой, бытовым моющим средством и теплой водой.

Вы можете самостоятельно устранить большинство неполадок, возникающих при ежедневной эксплуатации прибора. Во многих случаях Вы сэкономите время и деньги, т. к. Вам не придется вызывать специалиста сервисной службы.

Нижеприведенные таблицы помогут Вам найти причины возникающих неисправностей и устранить их.

Проблема	Причина и устранение
<b>Варочная панель или конфорки не включаются.</b>	<p>Панель конфорок обесточена.</p> <ul style="list-style-type: none"><li>■ Проверьте, не сработал ли предохранитель внутренней электропроводки. Обратитесь к специалисту-электрику или в сервисную службу Miele (минимальный номинал предохранителя см. на типовой табличке).</li></ul> <p>При некоторых обстоятельствах могла возникнуть техническая неполадка.</p> <ul style="list-style-type: none"><li>■ Отключите прибор от электросети прим. на 1 минуту:<ul style="list-style-type: none"><li>– выключите соответствующий предохранитель или полностью выверните предохранитель с плавкими вставками или</li><li>– выключите УЗО (защита от токов утечки).</li></ul></li><li>■ Если после повторного включения / ввертывания предохранителя или включения УЗО неисправность не удастся устранить, то обратитесь к специалисту-электрику или в сервисную службу.</li></ul>
<b>При включении новой панели конфорок появляется запах и легкое испарение.</b>	<p>Детали из металла покрыты специальным защитным средством. Это вызывает появление запаха и, возможно, испарений при первом включении прибора. Материал индукционных катушек также выделяет запах в первые часы эксплуатации. С каждым последующим использованием запах уменьшается, затем он полностью исчезает. Образование запаха и возможное появление пара не свидетельствуют о неисправности прибора или его неправильном подключении. Они не опасны для здоровья.</p>

## Что делать, если ...

Проблема	Причина и устранение
На индикаторе какой-либо конфорки мигает символ $\text{E}$ попеременно с установленным значением уровня мощности или $\text{H}$ .	На конфорке нет посуды или находится непригодная посуда. ■ Используйте подходящую посуду (см. главу "Кухонная посуда").
После включения панели конфорок на дисплее на несколько секунд появится $\text{dE}$ . Конфорки не нагреваются.	Установлен демо-режим. ■ Поверните переключатель передней левой конфорки влево и держите в этом положении. ■ Поверните переключатель передней правой конфорки два раза кратко влево, затем еще раз влево до тех пор, пока на дисплее не появится $\text{0000}$ .
Конфорка автоматически выключается.	Продолжительность работы была слишком большой. ■ Снова включите конфорку (см. главу "Защитное отключение").
Преждевременно автоматически прерывается работа уровня Booster.	Сработала защита от перегрева. ■ См. главу "Защита от перегрева".
Конфорка работает при установленном уровне мощности не так, как обычно.	Сработала защита от перегрева. ■ См. главу "Защита от перегрева".
Уровень мощности 9 автоматически уменьшается, если Вы установите для совмещенной конфорки также уровень мощности 9.	При одновременной эксплуатации на уровне мощности 9 могла быть превышена возможная общая мощность. ■ Используйте другую конфорку.
При включенной автоматике закипания пища, находящаяся в посуде, не доводится до кипения.	Нагревается большая порция продуктов. ■ Начинайте готовить при максимальной мощности, затем переключайте мощность вручную.
	Кухонная посуда плохо проводит тепло. ■ Используйте другую посуду, которая лучше проводит тепло.

Проблема	Причина и устранение
После выключения прибора слышен шум его работы.	Охлаждающий вентилятор работает до тех пор, пока прибор не остынет, и выключается потом автоматически.
На дисплее одной или нескольких конфорок мигнет <i>F</i> .	Переключатель конфорки повернут вправо или влево дольше, чем на 30 секунд. <ul style="list-style-type: none"> <li>■ Поверните переключатель на <b>0</b>. Если сообщение об ошибке не погаснет, значит имеется техническая неполадка. Обратитесь в сервисную службу.</li> </ul>
Переключатель не стоит на <b>0</b> , для конфорки установлен уровень мощности. Конфорка не нагревается. На дисплее горит $\square$ или мигает попеременно с $\bar{\bar{}}$ .	Во время работы прибора произошло отключение электропитания. Конфорка включена больше 3 минут, при этом подходящая посуда не была установлена. Время эксплуатации конфорки было превышено. <ul style="list-style-type: none"> <li>■ Установите переключатель конфорки в положение <b>0</b>.</li> </ul> Конфоркой снова можно пользоваться.
На дисплее мигает <i>FE</i> попеременно с цифрами.	Возникла неполадка в системе электронного управления. <ul style="list-style-type: none"> <li>■ Отключите панель конфорок от сети прим. на 1 минуту. Если проблема все еще остается после восстановления подключения, то обратитесь в сервисную службу.</li> </ul>

## Дополнительно приобретаемые принадлежности

---

Компания Miele предлагает большой ассортимент принадлежностей и средств для чистки и ухода, подходящих к Вашим приборам Miele.

Эти продукты Вы можете легко заказать в интернет-магазине Miele [www.miele-shop.ru](http://www.miele-shop.ru).

Вы сможете также их купить через сервисную службу Miele (см. конец инструкции) или у торгового партнера Miele.

### Посуда для варки / жарения

Miele предлагает широкий выбор посуды для варки и жарения. Она оптимально подходит к приборам Miele, т.к. была специально разработана с учетом их функций и размеров. Более подробную информацию по этой продукции Вы найдете на сайте интернет-магазина [www.miele-shop.ru](http://www.miele-shop.ru).

- Кастрюли разной величины
- Глубокая сковорода с крышкой
- Сковорода с антипригарным покрытием
- Сковорода Wok
- Формы для запекания

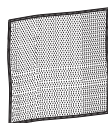
### Средства для чистки и ухода

**Чистящее средство для стеклокерамики и нержавеющей стали 250 мл**



Удаляет сильные загрязнения, пятна известкового налета и остатки алюминия (например, фольги).

### Салфетка из микрофибры



Для удаления следов от пальцев и легких загрязнений



Ваша панель конфорок обладает функцией обмена данными и с помощью дистанционного модуля, который прилагается к некоторым вытяжкам, ее можно настроить на коммуникацию с вытяжкой (Con@ctivity).

### **Con@ctivity**

Информация о рабочем состоянии панели конфорок направляется к вытяжке. Работа вытяжки автоматически управляется в зависимости от рабочего состояния панели конфорок.

Более подробную информацию о Con@ctivity Вы сможете найти в интернете на сайте [www.miele.ru](http://www.miele.ru) и в инструкциях для отдельных компонентов систем.

## Регистрация

Если панель конфорок Вам нужно зарегистрировать в системе Con@ctivity, зарегистрируйте в системе сначала вытяжку.

- Отключите варочную панель от электросети.
- Подключите дистанционный модуль к варочной панели (см. инструкцию по монтажу дистанционного модуля).
- Включите подачу электроэнергии.

Вход в систему должен произойти в течение 10 минут после восстановления электроснабжения.

- Начните регистрацию вытяжки или контрольного прибора (см. соответствующие инструкции).
- Снимите всю посуду с панели конфорок.


При входе в систему на конфорках не должна находиться никакая посуда!

- Установите для всех конфорок уровень мощности "1".

Символ  $\mathcal{U}$  мигает.

- Подождите минимум 1 минуту и поставьте все переключатели конфорок в положение "0".
- Завершите регистрацию в сети вытяжки/контрольных приборов (см. соответствующие инструкции).

# Указания по безопасности при встраивании прибора

 Встраивание варочной панели и подключение ее к электросети должно выполняться только квалифицированным специалистом.

Чтобы избежать повреждений панели конфорок, ее следует встраивать только после монтажа навесных шкафов и вытяжки.

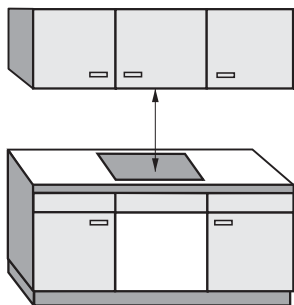
- ▶ Срезы шпона столешницы должны быть обработаны жаростойким клеем (100°C) для предотвращения их отслаивания или деформации. Уголки между стеной и столешницей должны быть жаростойкими.
- ▶ Не допускается встраивание панели конфорок над холодильниками, посудомоечными машинами, стиральными и сушильными машинами.
- ▶ Эта варочная панель может быть встроена только над плитой и духовым шкафом, которые оснащены системой охлаждения испарений.
- ▶ Убедитесь, что сетевой кабель панели конфорок после встраивания будет защищен от прикосновений.
- ▶ После встраивания прибора сетевой кабель не должен соприкасаться с подвижными деталями кухонных элементов (например, выдвижным ящиком) и подвергаться механическим нагрузкам.
- ▶ Соблюдайте безопасные расстояния, приведенные на следующих страницах.

Все размеры указаны в мм.

## Безопасные расстояния

---

### Безопасное расстояние над панелью конфорок



Необходимо соблюдать указанное производителем вытяжки безопасное расстояние между панелью конфорок и расположенной сверху вытяжкой. Если указания производителя вытяжки отсутствуют или над прибором монтируются навесные полки из легко воспламеняющихся материалов, то необходимо соблюдать безопасное расстояние минимум 760 мм.

Если под вытяжкой встроено несколько приборов, для которых указаны различные безопасные расстояния, то необходимо соблюдать большее из них.

### Безопасное расстояние сзади/с боковых сторон

При встраивании панели конфорок сзади ее и с одной боковой стороны (справа **или** слева) могут находиться стенка шкафа или стена помещения любой высоты (см. рисунки).

① Минимальное расстояние **сзади** от выреза в столешнице до заднего канта столешницы:

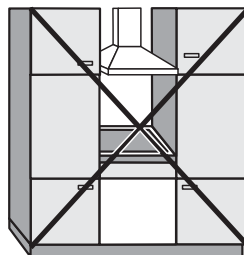
50 мм

② Минимальное расстояние **справа** от выреза в столешнице до стоящей рядом мебели (например, высокого шкафа) или стены помещения:

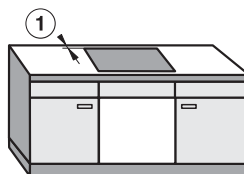
50 мм.

③ Минимальное расстояние **слева** от выреза в столешнице до стоящей рядом мебели (например, высокого шкафа) или стены помещения:

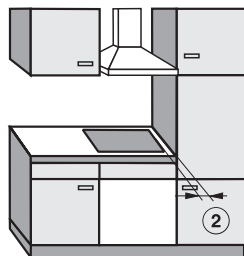
50 мм.



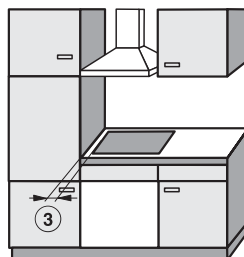
Не разрешается!



Настоятельно рекомендуется!



Не рекомендуется!



Не рекомендуется!

## Безопасные расстояния

---

### Минимальное расстояние под прибором

Чтобы обеспечить вентиляцию прибора, необходимо соблюсти минимальное расстояние до духового шкафа, промежуточного дна или выдвижного ящика.

Минимальное расстояние от нижнего края панели конфорок до

- верхнего края **духового шкафа** должно составлять **15 мм**.
- верхнего края **промежуточного дна** должно составлять **15 мм**.
- днища **выдвижного ящика** должно составлять **75 мм**.

### Промежуточное дно

Встраивание промежуточного дна под панелью конфорок необязательно, но возможно.

Для проведения подключения к сети необходимо оставить промежуток в 10 мм сзади прибора. Для лучшей вентиляции панели конфорок мы рекомендуем оставить 20 мм спереди прибора.

## Безопасное расстояние до обшивки ниши

Если имеется обшивка ниши, то должно быть соблюдено минимальное расстояние между вырезом в столешнице и обшивкой, т.к. высокие температуры могут изменять или разрушать материал.

При использовании облицовки из горючего материала (напр., дерева) минимальное расстояние ⑤ между ней и вырезом в столешнице должно составлять 50 мм.

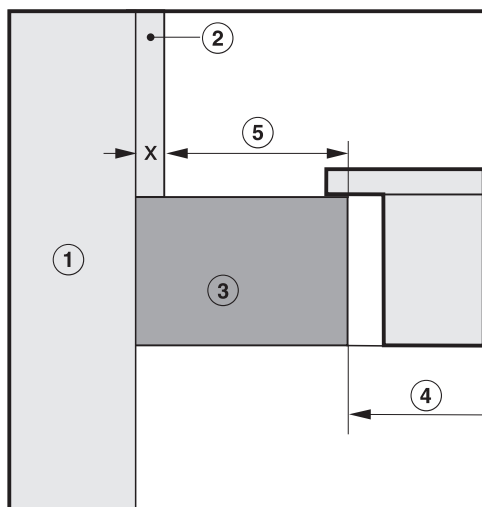
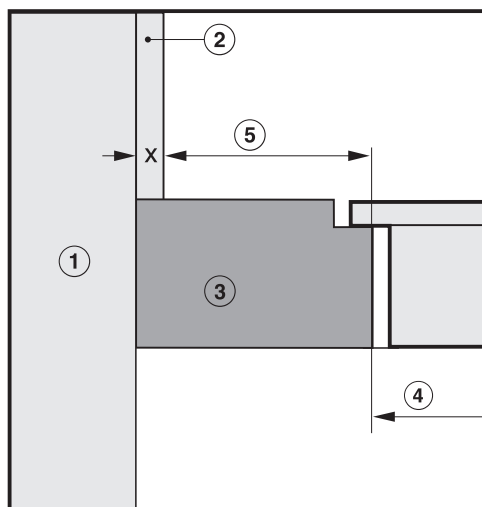
При использовании обшивки из негорючего материала (напр., металла, природного камня, керамической плитки) минимальное расстояние ⑤ между вырезом в столешнице и обшивкой должно составлять 50 мм минус толщина обшивки.

Пример: толщина обшивки ниши 15 мм

50 мм - 15 мм = минимальное расстояние 35 мм

### Панели конфорок, встроенные за подлицо

### Панели конфорок с рамкой / скошенным краем



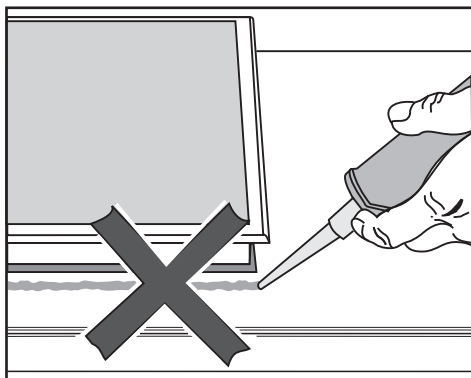
- ① Кирпичная или каменная кладка
- ② Обшивка ниши, размер  $x$  = толщина обшивки
- ③ Столешница

- ④ Вырез в столешнице
- ⑤ Минимальное расстояние при **горючих** материалах 50 мм  
**негорючих материалах** 50 мм - размер  $x$

## Панели конфорок с рамкой / скошенным краем

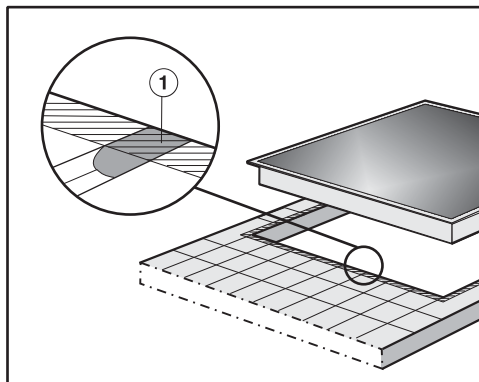
### Указания по монтажу

Уплотнение между панелью конфорок и столешницей



При необходимости демонтажа панель конфорок и столешница могут быть повреждены, если вокруг панели имеется герметик. Не используйте герметики между панелью конфорок и столешницей. Уплотнение под краем верхней части прибора обеспечивает достаточную герметичность между прибором и столешницей.

### Столешница, покрытая плиткой



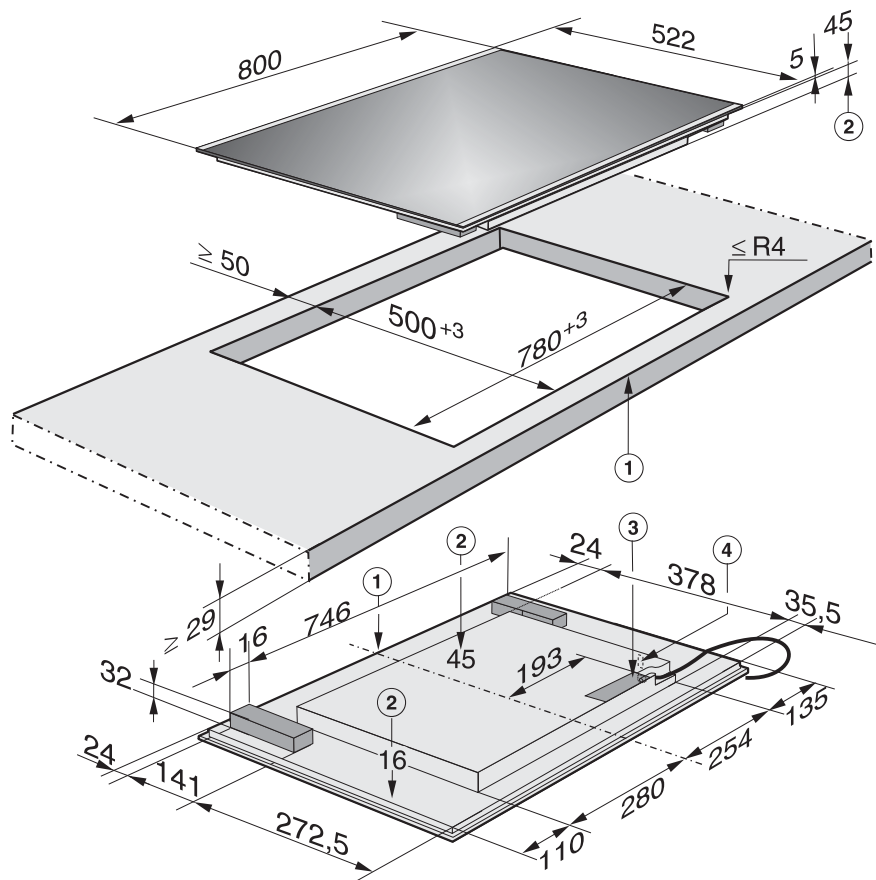
Стыки ① и заштрихованная область под поверхностью панели конфорок должны быть гладкими и ровными, чтобы панель лежала ровно и уплотнение под кромкой верхней части прибора обеспечивало герметизацию столешницы.





# Панели конфорок с рамкой / скошенным краем

КМ 6362-1



- ① Передняя сторона
- ② Высота встраивания
- ③ Коробка выводов сетевого кабеля
- ④ Подключение Con@ctivity

Кабель подключения к сети (длина 1440 мм) прилагается.



# Панели конфорок с рамкой / скошенным краем

## Встраивание

### Подготовка столешницы

- Изготовьте вырез в столешнице, как показано на рисунке панели конфорок. Соблюдайте безопасные расстояния (см. главу "Безопасные расстояния").
- Заделайте поверхности срезов у столешниц из дерева специальным лаком, силиконовым каучуком или литевой смолой для предотвращения разбухания от влаги. Материал уплотнителя должен быть устойчивым к нагреву.

Следите за тем, чтобы эти средства не попали на рабочую поверхность столешницы.

Уплотнитель обеспечивает прочное положение панели конфорок в вырезе. Зазор между рамкой и столешницей уменьшится через некоторое время.

### Подключение сетевого кабеля к панели конфорок

Кабель может быть подключен к прибору только специалистом по электромонтажу.

- Подключите сетевой кабель к панели конфорок в соответствии с рисунком "Схема подключения" (см. главу "Электроподключение - схема подключения").

## Встраивание панели конфорок

- Выведите сетевой кабель варочной панели вниз через вырез в столешнице.
- Положите панель конфорок в центр выреза в столешнице. Следите за тем, чтобы уплотнение располагалось поверх столешницы, т.к. при этом будет соблюдена герметизация стыка со столешницей.

Ни в коем случае не используйте в качестве дополнительного уплотнения специальные средства (напр., силикон).

Если уплотнение в углах неплотно прилегает к столешнице, Вы можете аккуратно обработать радиус закругления углов ( $\leq R4$ ) с помощью лобзика.

- Подключите панель конфорок к электросети.
- Проверьте работу варочной панели.

# Панели конфорок с установкой заподлицо

## Указания по монтажу

Панель конфорок с установкой заподлицо подходит только для встраивания в столешницу из натурального камня (гранит, мрамор), массива дерева и столешницы, облицованные плиткой. В главе "Размеры для встраивания" панели конфорок, обозначенные соответствующим указанием, подходят также для встраивания в столешницы из стекла. При использовании столешниц из других материалов запрашивайте у производителя, пригодны ли они для встраивания панелей конфорок заподлицо.

Ширина нижнего шкафа должна быть не менее, чем внутренний вырез в столешнице (см. главу "Размеры для встраивания"), чтобы панель конфорок после встраивания была доступна снизу, а ее нижнюю поверхность можно было снять в целях техобслуживания. Если после встраивания прибор будет недоступен с нижней стороны, необходимо удалить герметик, чтобы прибор можно было демонтировать.

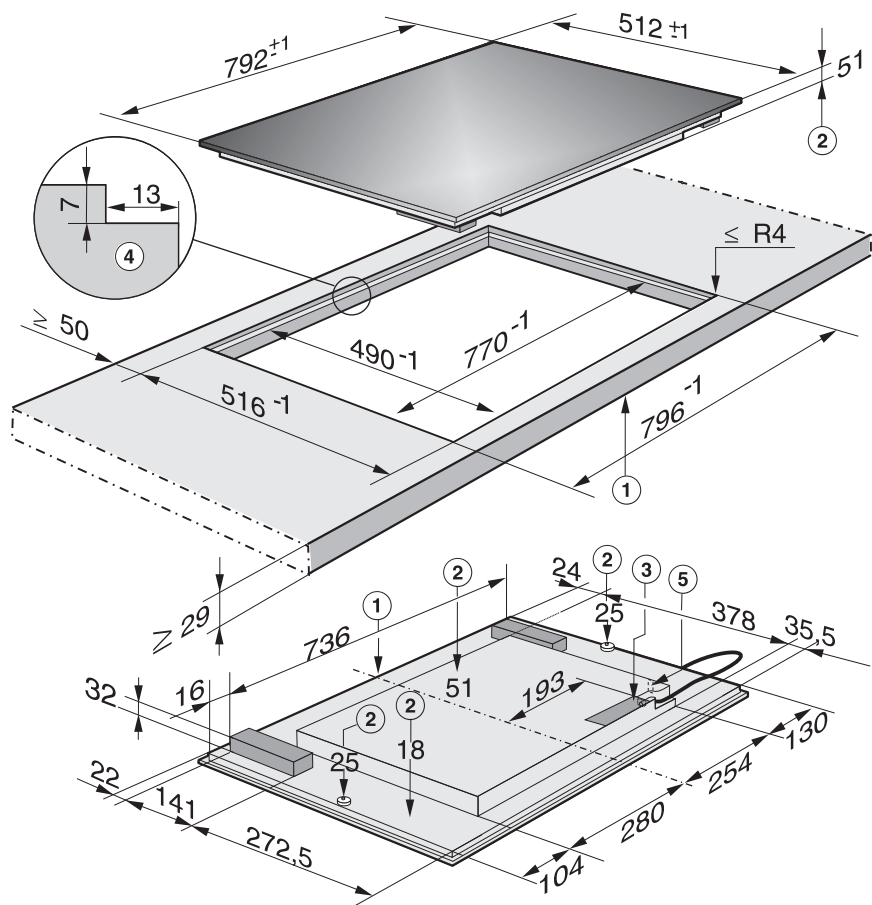
## Варочная панель

- устанавливается непосредственно в вырез в столешнице, если она изготовлена из натурального камня.
- закрепляется с помощью деревянных планок в вырезе из массива дерева, столешницы, облицованной плиткой и столешницы из стекла. Необходимо предусмотреть, чтобы планки были в наличии перед проведением монтажа; планки не входят в комплект поставки.

# Панели конфорок с установкой заподлицо

## Размеры для встраивания

КМ 6364-1



- ① Передняя сторона
- ② Высота встраивания
- ③ Коробка выводов сетевого кабеля
- ④ Ступенчатая фрезеровка
- ⑤ Подключение Con@ctivity

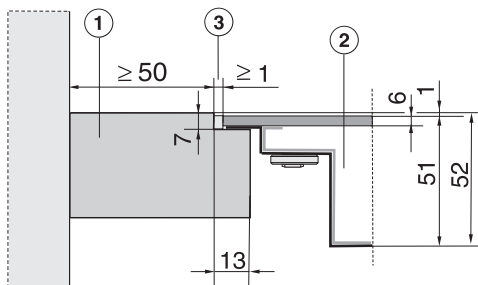
Кабель подключения к сети (длина 1440 мм) прилагается.

**Обязательно учитывайте деталильные чертежи выреза для столешниц из натурального камня.**

# Панели конфорок с установкой заподлицо

## Встраивание

### Столешница из натурального камня



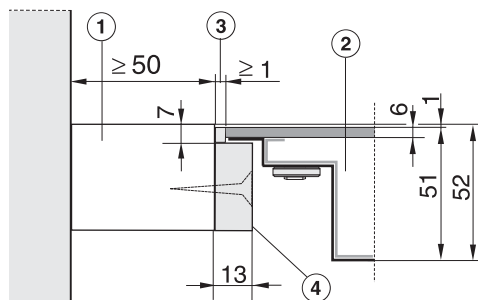
- ① Столешница
- ② Варочная панель
- ③ Зазор

- ④ Деревянные планки толщиной 13 мм (не входят в комплект поставки)

Т.к. у стеклокерамической панели и у выреза в столешнице может быть допустимая разница в размерах, то ширина зазора ③ (мин. 1 мм) может варьироваться.

Т.к. у стеклокерамической панели и у выреза в столешнице может быть допустимая разница в размерах, то ширина зазора ③ (мин. 1 мм) может варьироваться.

### Столешница из массива дерева / столешница, покрытая плиткой / столешница из стекла



- ① Столешница
- ② Варочная панель
- ③ Зазор

# Панели конфорок с установкой заподлицо

## Подготовка столешницы

- Изготовьте вырез в столешнице, как указано на рисунке панели конфорок и детальных чертежах. Соблюдайте безопасные расстояния (см. главу "Безопасные расстояния").
- Столешницы из массива дерева / столешницы, покрытые плиткой / столешницы из стекла:  
Прикрепите деревянные планки ④ на 7 мм ниже верхнего края столешницы (см. рисунок).

Используйте для натурального камня и плитки из натурального камня только силиконовый герметик, предназначенный для таких материалов.  
Учитывайте указания производителя.

## Подключение сетевого кабеля к панели конфорок

Кабель может быть подключен к прибору только специалистом по электромонтажу.

- Подключите сетевой кабель к панели конфорок в соответствии с рисунком "Схема подключения" (см. главу "Электроподключение - схема подключения").

## Встраивание панели конфорок

- Выведите сетевой кабель варочной панели вниз через вырез в столешнице.
- Положите варочную панель в вырез и выровняйте ее по центру.
- Подключите панель конфорок к электросети.
- Проверьте работу варочной панели.
- Заполните оставшийся зазор ③ жаростойким силиконовым герметиком, выдерживающим температуру не менее 160 °С.





**Опасность получения травм!**

Вследствие неправильно выполненных работ по монтажу, техобслуживанию или ремонту может возникнуть серьезная опасность для пользователя, за которую компания Miele не несет ответственности.

Miele также не отвечает за повреждения, возникшие вследствие неправильно выполненных монтажных и ремонтных работ или из-за отсутствия или обрыва защитного провода (например, в случае электрического удара).

Подключение панели конфорок к электросети должно осуществляться квалифицированным специалистом-электриком, который хорошо знает и тщательно соблюдает принятые в стране инструкции предприятий электроснабжения и дополнения к ним.

После монтажа необходимо обеспечить защиту от прикосновения к токопроводящим деталям!

## Подключение

Переменный ток 230 В / 50 Гц

Необходимые параметры подключения Вы можете найти на типовой табличке. Они должны совпадать с характеристиками электросети.

Возможности подключения см. в схеме подключений.

## Устройство защитного отключения


Для повышения безопасности рекомендуется включать в цепь питания панели конфорок устройство защитного отключения УЗО с током срабатывания 30 мА.

## Устройства отключения от сети

Необходимо обеспечить одновременное отключение всех полюсов прибора от сети с помощью размыкающих устройств! В отключенном состоянии зазор между контактами должен составлять не менее 3 мм! Устройствами отключения от сети являются автоматы защиты от токов перегрузки и устройства защитного отключения.

# Электроподключение

## Отключение электропитания

 Риск получения травм в результате электрического удара! После отключения электропитания следует обеспечить защиту сети от повторного включения.

Для отключения электрической цепи прибора от общей электросети можно установить следующие распределительные устройства:

### Предохранители с плавкими вставками

- Полностью выверните плавкие вставки из головок.

### Автоматические резьбовые предохранители

- Нажмите контрольную (красную) кнопку так, чтобы выскочила средняя (черная) кнопка.

### Встроенные автоматические предохранители

- (линейный защитный автомат, тип В или С!): переставить рычаг с 1 (вкл.) на 0 (выкл.).

### Устройство защитного отключения УЗО

- (защита от токов утечки): переключите главный выключатель с 1 (вкл.) на 0 (выкл.) или нажмите контрольную клавишу.


## Сетевой кабель


Панель конфорок должна быть подключена к сети с помощью кабеля, тип H 05 VV-F (ПВХ-изолирован) с подходящим поперечным сечением в соответствии со схемой подключения.

Возможности подключения см. в схеме подключений.

Допустимое для Вашего прибора максимальное сетевое напряжение и общая потребляемая мощность указаны на типовой табличке.

## Замена сетевого кабеля

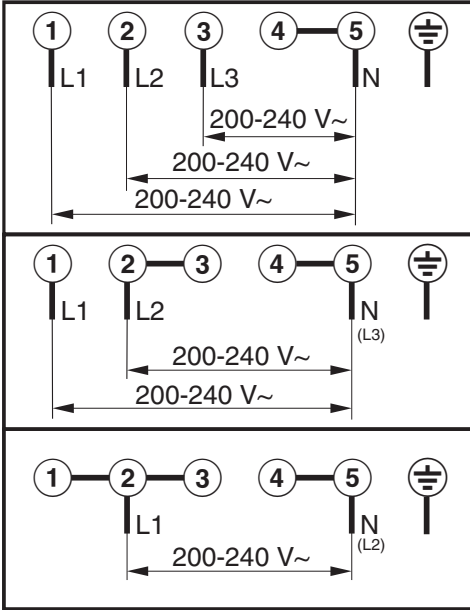
 Риск получения травм в результате электрического удара! Кабель должен быть заменен только специалистом-электриком, который точно знает и соблюдает местные правила подключения и предписания предприятий электроснабжения.

Защитный провод должен быть подключен к промаркированному с помощью  зажиму.

При изменении подключения к сети может использоваться только специальный кабель, тип H 05 VV-F (с ПВХ-изоляцией), который можно приобрести у производителя или в сервисной службе.

Необходимые данные по подключению Вы можете найти на типовой табличке.

## Схема подключения



Внимание! Это изделие сконструировано для подключения к сети переменного тока с защитным (третьим) проводом заземления (зануления), которое соответствует требованиям п.7.1 "Правил устройства электроустановок".

Для Вашей безопасности подключайте прибор только к электросети с защитным заземлением (занулением). Если Ваша розетка не имеет защитного заземления (зануления), обратитесь к квалифицированному специалисту.

Не переделывайте штепсельную вилку и не используйте переходные устройства.

**ПОМНИТЕ! ПРИ ПОДКЛЮЧЕНИИ К СЕТИ БЕЗ ЗАЩИТНОГО ЗАЗЕМЛЕНИЯ (ЗАНУЛЕНИЯ) ВОЗМОЖНО ПОРАЖЕНИЕ ЭЛЕКТРИЧЕСКИМ ТОКОМ!**

# Сервисная служба

---

## Контактная информация для обращения в случае неисправностей

При возникновении неисправностей, которые Вы не можете устранить самостоятельно, обращайтесь, пожалуйста, в сервисную службу Miele.

Телефон сервисной службы Miele Вы найдете в конце данного документа.

Сервисной службе необходимо сообщить номер модели и заводской номер прибора. Эти данные Вы найдете на типовой табличке.

## Типовая табличка

Приклейте здесь прилагаемую типовую табличку. Проследите, чтобы указанная в ней модель прибора совпадала с данными на последней странице этого документа.



## Гарантия

Гарантийный срок составляет 2 года.

Подробную информацию об условиях гарантии Вы найдете в разделе "Гарантия качества товара".

## Нижеследующая информация актуальна только для Украины:

соответствует требованиям "Технического регламента ограничения использования некоторых небезопасных веществ в электрическом и электронном оборудовании (2002/95/EC)"

Постановление Кабинета Министров Украины от 03.12.2008 № 1057

## Сертификат соответствия

RU C-DE.АЯ46.В.67277

с 26.12.2014 по 25.12.2019

Соответствует требованиям

Технического регламента Таможенного союза

ТР ТС 004/2011 "О безопасности низковольтного оборудования";

ТР ТС 020/2011 "Электромагнитная совместимость технических средств"

## Условия транспортировки и хранения

- При температуре от  $-25\text{ }^{\circ}\text{C}$  до  $+55\text{ }^{\circ}\text{C}$ , а также кратковременно, не более 24 часов, до  $+70\text{ }^{\circ}\text{C}$
- Относительная влажность воздуха максимум 85% (без образования конденсата)

Срок службы прибора: 10 лет

Срок хранения не установлен

## Дата изготовления

Дата изготовления указана на типовой табличке в формате месяц/год.

Правила и условия реализации не установлены изготовителем и должны соответствовать национальному и/или местному законодательству страны.

# Гарантия качества товара

---

## Уважаемый покупатель!

Гарантийный срок на бытовую технику, ввезенную на территорию страны приобретения через официальных импортеров составляет 24 месяца, при условии использования изделия исключительно для личных, семейных, домашних и иных нужд, не связанных с осуществлением предпринимательской деятельности.

На аксессуары и запасные части, приобретаемые отдельно, не в составе основного товара, гарантийный срок не устанавливается.

Гарантийный срок исчисляется с даты передачи товара покупателю. Пожалуйста, во избежание недоразумений, сохраняйте документы, подтверждающие передачу товара (товарные накладные, товарные чеки и иные документы, подтверждающие передачу товара в соответствии с требованиями действующего законодательства) и предъявляйте их сервисным специалистам при обращении за гарантийным обслуживанием.

В течение гарантийного срока Вы можете реализовать свои права на безвозмездное устранение недостатков изделия и удовлетворение иных установленных законодательством требований потребителя в отношении качества изделия, при условии использования изделия по назначению и соблюдения требований по установке, подключению и эксплуатации изделия, изложенных в настоящей инструкции.

В случае выполнения подключения третьими лицами сохраняйте документы, свидетельствующие об оплате и выполнении услуг по установке и подключению.

Внимание! Каждое изделие имеет уникальный заводской номер. Заводской номер позволяет установить дату производства изделия и его комплектацию. Называйте заводской номер изделия при обращении в сервисную службу Miele, это позволит Вам получить более быстрый и качественный сервис.

В случае устранения сервисной службой Miele неполадок оборудования в период действия гарантийного срока посредством замены детали указанного оборудования, клиент обязан вернуть представителю сервисной службы демонтированную деталь по окончании ремонта (в момент устранения неполадки оборудования).

**Сервисная служба Miele оставляет за собой право отказать в гарантийном обслуживании в случаях:**

- Обнаружения механических повреждений товара;
- Неправильного хранения и/или небрежной транспортировки;
- Обнаружения повреждений, вызванных недопустимыми климатическими условиями при транспортировке, хранении и эксплуатации;
- Обнаружения следов воздействия химических веществ и влаги;
- Несоблюдения правил установки и подключения;
- Несоблюдения требований инструкции по эксплуатации;
- Обнаружения повреждений товара в результате сильного загрязнения;
- Обнаружения повреждений в результате неправильного применения моющих средств и расходных материалов или использования не рекомендованных производителем средств по уходу;
- Обнаружения признаков разборки, ремонта и иных вмешательств лицами, не имеющими полномочий на оказание данных услуг;
- Включения в электрическую сеть с параметрами, не соответствующими требованиям ГОСТ, ДСТУ;
- Повреждений товара, вызванных животными или насекомыми;
- Противоправных действий третьих лиц;

# Гарантия качества товара

---

- Действий непреодолимой силы (пожара, залива, стихийных бедствий и т.п.);
- Нарушения функционирования товара вследствие попадания во внутренние рабочие объемы посторонних предметов, животных, насекомых и жидкостей.

## **Гарантийное обслуживание не распространяется на:**

- работы по регулировке, настройке, чистке и прочему уходу за изделием, оговоренные в настоящей Инструкции по эксплуатации;
- работы по замене расходных материалов (элементов питания, фильтров, лампочек освещения, мешков-пылесборников, и т.д.), оговоренные в настоящей Инструкции по эксплуатации.

## **Недостатками товара не являются:**

- запаха нового пластика или резины, издаваемый товаром в течение первых дней эксплуатации;
- изменение оттенка цвета, глянца частей оборудования в процессе эксплуатации;
- шумы (не выходящие за пределы санитарных норм), связанные с принципами работы отдельных комплектующих изделий, входящих в состав товара:
  - вентиляторов
  - масляных/воздушных доводчиков дверей
  - водяных клапанов
  - электрических реле
  - электродвигателей
  - ремней
  - компрессоров
- шумы, вызванные естественным износом (старением) материалов:
  - потрескивания при нагреве/охлаждении
  - скрипы
  - незначительные стуки подвижных механизмов
- необходимость замены расходных материалов и быстроизнашивающихся частей, пришедших в негодность в результате их естественного износа.

## **Сервисные центры Miele**

Сервисная сеть Miele включает в себя собственные сервисные центры в Москве, Санкт-Петербурге, Киеве и Алматы, региональных сервисных специалистов Miele и партнерские сервисные центры в регионах. Со списком городов, в которых представлен сервис Miele, Вы можете ознакомиться на интернет-сайте компании:

- для России: [www.miele.ru](http://www.miele.ru)
- для Украины: [www.miele.ua](http://www.miele.ua)
- для Казахстана: [www.miele.kz](http://www.miele.kz)

В случае необходимости сервисной поддержки просим обращаться по телефонам “Горячей линии”, указанным на странице **Контактная информация о Miele**.

# Контактная информация о Miele

---

По всем вопросам, связанным с приобретением техники, приобретением дополнительных принадлежностей и расходных материалов, а также в случае необходимости сервисной поддержки просим обращаться по телефону "Горячей линии".

## **Российская Федерация**

Горячая линия для РФ 8-800-200-29-00 (звонок бесплатный на всей территории РФ)

E-mail: [service@miele.ru](mailto:service@miele.ru)

Internet: [www.miele.ru](http://www.miele.ru)

Адрес ООО Миле СНГ

125284 Москва,

Ленинградский проспект, 31А, стр.1

Адрес филиала ООО Миле СНГ в г. Санкт-Петербурге

197046 Санкт-Петербург

Петроградская наб., 18 а

## **Украина**

ООО "Миле"

ул. Жилианская 48, 50А, Киев, 01033 БЦ "Прайм"

Тел. 0 800 500290 (звонок со стационарного телефона на территории Украины бесплатный)

(044) 496 03 00

Факс (044) 494 22 85

E-mail: [info@miele.ua](mailto:info@miele.ua)

Internet: [www.miele.ua](http://www.miele.ua)

## **Республика Казахстан**

ТОО "Миле"

050059, г. Алматы Проспект Аль-Фараби, 13

Тел. (727) 311 11 41

Факс (727) 311 10 42

Горячая линия 8-800-080-53-33

E-mail: [info@miele.kz](mailto:info@miele.kz)

Internet: [www.miele.kz](http://www.miele.kz)

## **Другие страны СНГ**

По всем вопросам приобретения дополнительных принадлежностей и расходных материалов, а также в случае необходимости сервисной поддержки, просим обращаться к продавцу, у которого Вы приобрели это изделие.

Внимание!

Условия гарантии в данных странах (в силу местного законодательства) могут быть иными. Уточнить условия гарантии можно у продавца.

Контактные данные продавцов в странах СНГ можно получить в контактном центре

ООО Миле СНГ

Тел. + 7 (495) 745 89 90

Факс + 7 (495) 745 89 84

E-mail: [info@miele.ru](mailto:info@miele.ru)







# Miele

Производитель:

Миле & Ци. КГ, Карл-Миле-Штрассе, 29, 33332 Гютерсло, Германия  
Miele & Cie. KG, Carl-Miele-Straße 29, 33332 Gütersloh, Deutschland

Изготовлено на заводе:

Империял Верке оНГ, Миле-Штрассе, 1, 32257 Бюнде, Германия  
Imperial Werke oHG, Miele-Straße 1, 32257 Bünde, Deutschland

Импортёры:

ООО Миле СНГ  
Российская Федерация и страны СНГ  
125284 Москва,  
Ленинградский пр-т, д. 31а, стр. 1  
Телефон: (495) 745 8990  
8 800 200 2900  
Телефакс: (495) 745 8984

Internet: [www.miele.ru](http://www.miele.ru)  
E-mail: [info@miele.ru](mailto:info@miele.ru)

ТОО Миле  
Казахстан  
050059, г. Алматы  
Проспект Аль-Фараби, 13  
Тел. (727) 311 11 41  
8-800-080-53-33  
Факс (727) 311 10 42

ООО "Миле"  
ул. Жилианская 48, 50А  
01033 Киев, Украина  
Телефон: + 38 (044) 496 0300  
Телефакс: + 38 (044) 494 2285

Internet: [www.miele.ua](http://www.miele.ua)  
E-mail: [info@miele.ua](mailto:info@miele.ua)



# EAC

KM 6325-1 / KM 6362-1 / KM 6363-1 / KM 6364-1