

Maxwell

моя первая любовь

Инструкция по эксплуатации

RUS	Инструкция по эксплуатации	3
GB	Manual instruction	7
DE	Die betriebsanweisung	11
KZ	Пайдалану нұсқасы	15
RO	Instrucțiune de exploatare	19
CZ	Návod k použití	23
UA	Інструкція з експлуатації	27
BEL	Інструкцыя па эксплуатацыі	31
UZ	Foydalanish qoidalari	35

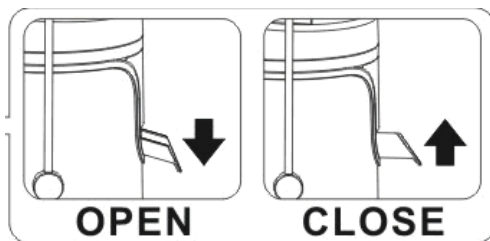
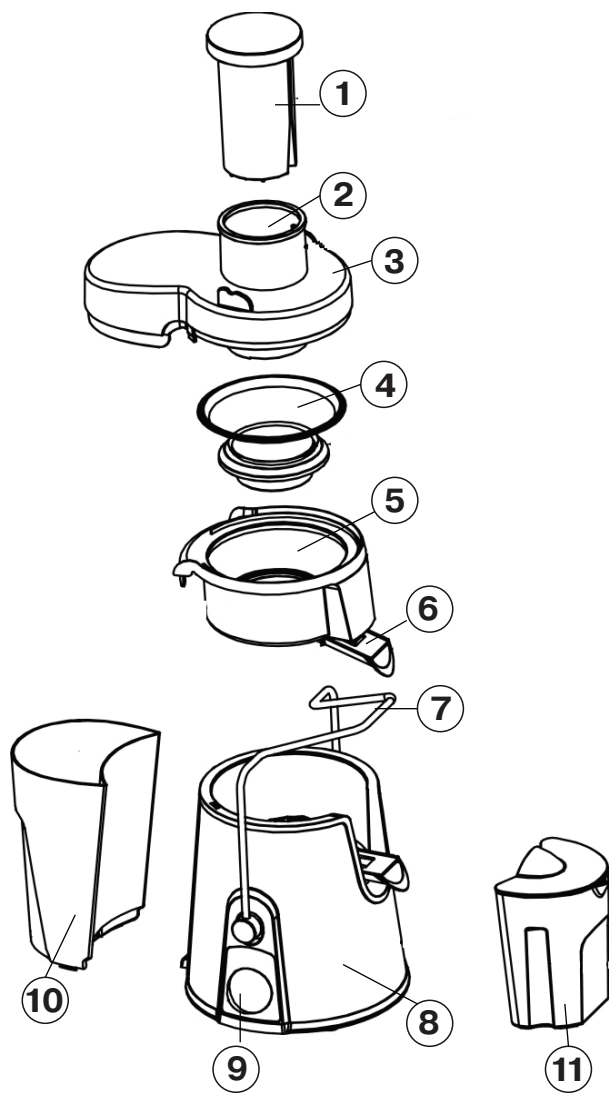


рис. 1

СОКОВЫЖИМАЛКА

Описание

1. Толкатель
2. Загрузочная горловина
3. Крышка
4. Фильтр-терка
5. Сокособорник
6. Носик для слива сока
7. Фиксатор
8. Моторный блок
9. Переключатель режимов работы (I-0-II)
10. Контейнер для мякоти
11. Емкость для сока

МЕРЫ БЕЗОПАСНОСТИ

Перед использованием соковыжималки внимательно прочитайте настоящую инструкцию по эксплуатации и сохраняйте её в течение всего срока эксплуатации. Используйте устройство только по его прямому назначению, как изложено в настоящей инструкции. Неправильное обращение с устройством может привести к его поломке, причинению вреда пользователю или его имуществу.

Во время работы, а также в тех случаях, когда вилка сетевого шнура вставлена в розетку, не снимайте крышку соковыжималки; это правило необходимо соблюдать во избежание травм.

- **Максимально допустимое время непрерывной работы составляет не более 2 минут с перерывом не менее 3 минут.**
- Перед первым включением убедитесь в том, что напряжение в электрической сети соответствует рабочему напряжению устройства.
- Используйте соковыжималку только на сухой, ровной и устойчивой поверхности.
- Перед первым использованием соковыжималки тщательно промойте все съемные детали, которые будут контактировать с перерабатываемыми продуктами.
- Соблюдайте осторожность, когда держите в руках фильтр-терку, поверхность дисковой терки очень острая.
- Проверяйте фильтр-терку перед каждым использованием соковыжималки. Если вы обнаружите какие-либо механические повреждения, прекратите использова-

ние устройства и немедленно замените фильтр-терку.

- Используйте только те съемные детали, которые входят в комплект поставки.
- Запрещается использовать устройство вне помещений.
- Не размещайте устройство и сетевой шнур вблизи горячих поверхностей, источников тепла и острых кромок мебели.
- Прежде чем начать пользоваться устройством, убедитесь в том, что все детали установлены правильно.
- Пользоваться соковыжималкой можно только в том случае, если на крышке соковыжималки установлен фиксатор.
- Во время работы запрещается проталкивать продукты в загрузочную горловину пальцами или другими предметами. Для этой цели следует пользоваться только толкателем.
- Не следует наклонять лицо над открытой горловиной при включенном устройстве, кусочки овощей/фруктов могут вылететь из горловины и нанести травму пользователю.
- Запрещается пользоваться соковыжималкой без контейнера для сбора мякоти.
- Соковыжималка не предназначена для измельчения или смешивания продуктов.
- Запрещается разбирать соковыжималку, если вилка сетевого шнура вставлена в электрическую розетку.
- Не беритесь за вилку сетевого шнура мокрыми руками.
- Открывать фиксатор можно только после выключения устройства и полной остановки вращения фильтра-терки.
- При появлении капель влаги или сока на корпусе соковыжималки выключите ее, отключите от электросети и протрите корпус сухой тканью.
- После окончания работы выключите устройство и извлеките вилку сетевого шнура из электрической розетки.
- Из соображений безопасности детей не оставляйте полиэтиленовые пакеты, используемые в качестве упаковки, без присмотра.
- **Внимание!** Не разрешайте детям играть с полиэтиленовыми пакетами или упаковочной пленкой. **Опасность удушья!**
- Храните устройство в местах, недоступных для детей.

РУССКИЙ

- Не разрешайте детям использовать устройство в качестве игрушки.
- Данное устройство не предназначено для использования детьми и людьми с ограниченными возможностями, если только лицом, отвечающим за их безопасность, им не даны соответствующие и понятные им инструкции о безопасном использовании устройством и тех опасностях, которые могут возникнуть при его неправильном использовании.
- Запрещается погружать моторный блок в воду или в любые другие жидкости, а также промывать его под струей воды. Для очистки моторного блока пользуйтесь слегка влажной тканью, после чего вытрите его насухо.
- Не пользуйтесь устройством при наличии повреждений сетевого шнура, вилки сетевого шнура или любых других съемных деталей. Не ремонтируйте устройство самостоятельно, в случае появления неполадок обращайтесь в авторизованный (уполномоченный) сервисный центр.

Устройство предназначено только для домашнего использования, запрещается коммерческое использование соковыжималки.

ПЕРЕД ПЕРВЫМ ИСПОЛЬЗОВАНИЕМ

После транспортировки или хранения устройства при пониженной температуре необходимо выдержать его при комнатной температуре не менее двух часов.

– Извлеките соковыжималку из упаковки.

Произведите разборку и чистку соковыжималки перед ее использованием:

- Извлеките толкатель (1) из загрузочной горловины (2) на крышке (3) соковыжималки.
- Отпустите фиксатор (7) и освободите крышку (3).
- Снимите крышку (3).
- Снять фильтр-терку (4) будет легче, если вы будете снимать ее вместе с сокосборником (5), держась за сокосборник (5) и подтянув его по направлению вверх.
- Тщательно промойте все съемные детали, которые будут контактировать с продуктами, и просушите их.

Примечание:

- **Соблюдайте осторожность, когда держите в руках фильтр-терку (4), поверхность дисковой терки очень острая.**

ПРИГОТОВЛЕНИЕ СОКА

Перед первым включением убедитесь в том, что рабочее напряжение устройства соответствует напряжению электросети.

Фрукты и овощи, предназначенные для переработки, должны быть свежими.

Перед отжимом сока вымойте овощи/фрукты и разрежьте их на кусочки, которые бы легко проходили в загрузочную горловину (2), удалив предварительно несъедобные части у овощей или фруктов, такие как плодоножки, твердая кожура или косточки - например, вишневые или персиковые.

- Установите моторный блок (8) на ровной, сухой и устойчивой поверхности.
- Перед сборкой соковыжималки убедитесь в том, что переключатель режимов работы установлен в положение «0», а вилка сетевого шнура не вставлена в розетку.
- Прикрепите сокосборник (5) к моторному блоку (8).
- Установите фильтр-терку (4) внутри сокосборника (5).

Внимание!

Использование соковыжималки запрещается при обнаружении механических повреждений на фильтре-терке (4).

- Установите крышку (3) на сокосборнике (5) и зафиксируйте ее, установив фиксатор (7) в вертикальное положение.
- Установите на место контейнер для мякоти (10).
- Под носиком для слива сока (6) установите емкость (11).
- Опустите носик для слива сока (6) вниз, нажав на него (рис. 1).
- Вставьте вилку сетевого шнура в розетку.
- Включите соковыжималку, установив переключатель (9) в положение «I» (низкая скорость) или в положение «II» (высокая скорость).

Примечание:

Низкая скорость «I» применяется для отжима сока из мягких овощей/фруктов - таких как томаты, спелые груши, клубника, апельсины, сливы, виноград, тыква, лук, огурцы и т.п.

Высокая скорость «II» применяется для отжима сока из твердых овощей/фруктов - таких как артишоки, морковь, яблоки, перец, свекла, картофель, ананасы, кабачки, сельдерей, шпинат, укроп, лук-порей и т.п.

Внимание! При работе с вязкими или достаточно твердыми продуктами во избежание остановки вращения фильтра-терки (4) и заклинивания вращения ротора электромотора рекомендуется использовать режим работы соковыжималки на высокой скорости «II».

- Соковыжималка включится только в том случае, если все съемные части установлены правильно, а крышка (3) закреплена фиксатором (7).
- Загружайте продукты в загрузочную горловину (2) на крышке (3) только во время вращения фильтра-терки (4).
- Постепенно опускайте предварительно порезанные овощи или фрукты в загрузочную горловину (2) на крышке (3) и слегка надавливайте на них толкателем (1). Не нажимайте слишком сильно на толкатель (1), поскольку это может привести к снижению количества получаемого сока и даже к остановке вращения фильтра-терки (4). Чем медленнее происходит обработка овощей или фруктов, тем больше выход сока.
- Запрещается опускать пальцы или любые другие предметы в загрузочную горловину (2) на крышке (3).
- Во время работы периодически проверяйте состояние фильтра-терки (4) на предмет засорения сетки мякотью, при необходимости промывайте фильтр-терку (4), перед снятием фильтра-терки необходимо выключить соковыжималку и вынуть вилку сетевого шнура из электрической розетки.
- Следите за наполнением контейнера для мякоти (10), если он заполнился, выключите соковыжималку, извлеките вилку сетевого шнура из электрической розетки и удалите мякоть из контейнера (10).

Внимание!

Максимально допустимое время непрерывной работы соковыжималки - не более 2 минут с последующим перерывом не менее 3 минут.

- После использования соковыжималки выключите ее, установив переключатель

(9) в положение «0» и извлеките вилку сетевого шнура из электрической розетки.

- Для предотвращения вытекания капель сока необходимо носик для слива сока (6) установить в горизонтальное положение (рис. 1), это можно сделать, приподняв емкость для сока (11).

ЧИСТКА И УХОД

После окончания работы или перед чисткой всегда выключайте устройство и отключайте его от электросети.

Производите разборку и чистку соковыжималки после каждого ее использования.

- Извлеките толкатель (1) из загрузочной горловины (2) на крышке (3).
- Отпустите фиксатор (7) и освободите крышку (3).
- Снимите крышку (3).
- Для облегчения снятия фильтра-терки (4) необходимо снять фильтр-терку вместе сокосборником (5), держась за сокосборник (5) и подняв его по направлению вверх.
- Рекомендуется промывать все съемные детали теплой водой с нейтральным моющим средством сразу же после работы.
- Отверстия фильтра-терки (4) удобнее промывать с наружной стороны, используя небольшую щетку.
- Соблюдайте осторожность при промывке фильтра-терки (4): поверхность дисковой терки очень острая.
- Для промывки фильтра-терки (4) и других съемных деталей нельзя использовать посудомоечную машину.
- Моторный блок (8) протирайте слегка влажной тканью, после чего протрите его насухо. Запрещается погружать моторный блок (8) в воду или в любые другие жидкости, нельзя промывать его под струей воды.
- Не используйте для чистки соковыжималки жесткие губки, абразивные чистящие средства или растворители.
- Некоторые продукты, например, морковь или свекла, могут окрасить съемные детали соковыжималки, для удаления следов красителя можно использовать сухую ткань, смоченную в растительном масле,

РУССКИЙ

после очистки деталей промойте их теплой водой с мягким моющим средством и просушите.

ПОЛЕЗНЫЕ СОВЕТЫ

- Используйте только свежие овощи и фрукты, так как в них содержится больше сока.
- Для приготовления сока можно использовать различные овощи (морковь, огурцы, свеклу, стебли сельдерея, шпинат, помидоры) или фрукты (яблоки, виноград, ананасы).
- Ягоды рекомендуется мыть непосредственно перед отжимом сока, т.к. они быстро теряют свежесть.
- Очищать тонкую кожицу с фруктов или овощей нет необходимости, срезать следует только толстую кожуру, например, у ананасов или свеклы.
- При отжиме яблочного сока нет необходимости вырезать у яблок сердцевину.
- При приготовлении яблочного сока помните, что его насыщенность зависит от сорта яблок.
- Выбирайте сорт яблок, из которых получается сок, отвечающий вашим требованиям.
- Пейте сок сразу после его приготовления. При длительном хранении на воздухе сок теряет свои вкусовые качества и пищевую ценность.
- Яблочный сок быстро темнеет, но если добавить в него несколько капель лимонного сока, это приостановит процесс потемнения сока.
- Если сок будет храниться в холодильнике, то перелейте его в чистую емкость с крышкой, чтобы он не впитал запахи продуктов, хранящихся в холодильнике. Хранить сок в металлической емкости нежелательно, так как сок может приобрести соответствующий привкус.
- Соковыжималка не предназначена для переработки фруктов с высоким содержанием крахмала или пектина, таких как бананы, папайя, авокадо, инжир, абрикото-

сы, манго, красная и черная смородина. Для переработки этих фруктов пользуйтесь другими кухонными устройствами.

- Соковыжималка не предназначена для переработки очень твердых и волокнистых продуктов, таких как кокос, ревеня или айва.

Хранение

- Перед тем как убрать соковыжималку на хранение, выполните требования раздела «ЧИСТКА И УХОД».
- Храните устройство в сухом прохладном месте, недоступном для детей.

Комплектация

Моторный блок – 1 шт.
Толкатель – 1 шт.
Крышка – 1 шт.
Фильтр-терка – 1 шт.
Сокоборник – 1 шт.
Контейнер для мякоти – 1 шт.
Контейнер для сока – 1 шт.

Технические характеристики

Электропитание: 220-240 В ~ 50/60 Гц
Максимальная потребляемая мощность: 600 Вт

Производитель сохраняет за собой право изменять дизайн и технические характеристики устройства без предварительного уведомления.

Срок службы устройства — 3 года



ME 61 Данное изделие соответствует всем требуемым европейским и российским стандартам безопасности и гигиены.

Изготовитель: Стар Плюс Лимитед, Гонконг

Адрес: оф. 1902-03, Ист Таун Билдинг, 41 Локхарт Роуд, Ванчай, Гонконг

Сделано в КНР

JUICE EXTRACTOR

Description

1. Pusher
2. Feeding chute
3. Lid
4. Grating filter
5. Juice collector
6. Juice draining spout
7. Locking arm
8. Motor unit
9. Operation mode switch (I-0-II)
10. Pulp container
11. Juice cup

SAFETY MEASURES

Read this instruction manual carefully before using juice extractor and keep it for the whole operation period. Use the unit for the intended purposes only as specified in this manual.

Mishandling the unit can lead to its breakage and cause harm to the user or damage to his/her property.

During the operation and when the unit is plugged in, do not remove the juice extractor lid; follow this rule to avoid injuries.

- **The maximal allowable continuous operation time is not more than 2 minutes with at least 3 minute break.**
- Before using the unit for the first time, make sure that voltage in your mains corresponds to the operating voltage of the unit.
- Place juice extractor on a dry, flat and steady surface only.
- Before using the unit for the first time wash all removable parts that will contact processed foods thoroughly.
- Be cautious when holding grating filter in your hands, as disc grating surface is very sharp.
- Check the grating filter before every unit usage. If you find any mechanical damage, stop using the unit and immediately replace the grating filter.
- Use only the removable parts supplied with the unit.
- Do not use the unit outdoors.
- Do not place the unit and power cord near hot surfaces, heat sources or sharp edges of furniture

- Before using the unit make sure that all parts are set properly.
- You can use juice extractor only if the lid is fixed with the locking arm.
- Never push products into the feeding chute with your fingers or other objects during operation. Use only the pusher for this purpose.
- Do not bring your face close to the open feeding chute while the unit is operating, fruit/vegetable pieces can fly out and cause harm to user.
- Never use the juice extractor without installed pulp container.
- The unit is not intended for chopping or mixing of products.
- Do not disassemble the juice extractor, if it is plugged in.
- Do not touch the power plug with wet hands.
- Open the locking arm only after the unit is switched off and the grating filter has stopped.
- If moisture or juice drops appeared on juice extractor housing, switch it off, unplug it and wipe the housing with dry cloth.
- After operation switch the unit off and pull the power plug out of the mains socket.
- For children safety reasons do not leave polyethylene bags, used as a packaging, unattended.

Attention! Do not allow children to play with polyethylene bags or packaging film. **Danger of suffocation!**

- Keep the unit out of reach of children.
- Do not allow children to use the unit as a toy.
- This unit is not intended for usage by children or disabled persons unless they are given all the necessary and understandable instructions by a person who is responsible for their safety on safety measures and information about danger that can be caused by improper usage of the unit.
- Do not immerse the motor unit in water or any other liquids; do not wash it under water jet. Clean the motor unit with a slightly damp cloth, and then wipe it dry.
- Do not use the unit when the power cord, power plug or any other removable parts are damaged. Do not try to repair the unit by yourself, in case of damages apply to the authorized service center.

ENGLISH

The unit is intended for household use only, its commercial usage is prohibited.

BEFORE THE FIRST USE

After unit transportation or storage at low temperature it is necessary to keep it for at least two hours at room temperature before switching on.

– Unpack the juice extractor.

Disassemble and clean the juice extractor before usage:

- Remove the pusher (1) from feeding chute (2) on the juice extractor lid (3).
- Lower the locking arm (7) and release the lid (3).
- Remove the lid (3).
- It will be easier to remove the grating filter (4) if you remove it with the juice collector (5), holding the juice collector (5) and pulling it upwards.
- Wash thoroughly and dry all the removable parts that will contact food.

Note:

- **Be cautious when holding grating filter (4) in your hands, as disc grating surface is very sharp.**

MAKING JUICE

Before the first use make sure that the operating voltage of the unit corresponds to voltage of your mains.

Fruit and vegetables should be fresh.

Before juice extracting wash fruit/vegetables and cut them into pieces easily fitting into the feeding chute (2), having removed inedible parts from vegetables or fruit, such as stems, hard peel or stones, for example, cherry or peach.

- Place the motor unit (8) on a dry, flat and steady surface.
- Before assembling the juice extractor make sure that the operation modes switch is set to the position «0», and the plug is not inserted into the socket.
- Attach the juice collector (5) to the motor unit (8).
- Install the grating filter (4) inside the juice collector (5).

Attention!

Do not use juice extractor if you found mechanical damages of grating filter (4).

- Install the lid (3) on the juice collector (5) and fix it by placing the locking arm (7) in vertical position.
- Install pulp container (10) to its place.
- Set the cup (11) under the juice draining spout (6).
- Lower the juice draining spout (6) by pressing it (fig. 1).
- Insert the power plug into the socket.
- Switch the juice extractor on by setting the switch (9) to the position «I» (low speed) or to position «II» (high speed).

Note:

Low speed «I» is intended for extracting of juice from soft vegetables/fruits – such as tomatoes, ripe pears, strawberry, oranges, plums, grapes, pumpkin, onion, cucumbers and etc.

High speed «II» is intended for extracting of juice from hard vegetables/fruits – such as artichoke, carrots, apples, paprika, beet, potatoes, pineapples, vegetable marrows, celery, spinach, dill, leek etc.

Attention! To avoid the grating filter (4) stopping and motor rotor jamming during the processing of viscous or quite hard food it is recommended to use the high speed operation mode «II» of the juice extractor.

- The unit will be switched on only if all the removable parts are installed properly, and the lid (3) is fixed with the locking arm (7).
- Feed the food into the feeding chute (2) located on the lid (3) only when grating filter (4) is rotating.
- Put the preliminary cut vegetables or fruits gradually into the feeding chute (2) located on the lid (3) and push them slightly with the pusher (1). Do not press on the pusher (1) too hard as it can lead to decrease of juice amount and even to grating filter (4) rotation stopping. The slower is the fruit and vegetables processing, the higher is the juice extraction rate.
- Do not put your fingers or any other objects into the feeding chute (2) located on the lid (3).
- During the operation check the grating filter (4) periodically for obstruction of mesh with pulp, if necessary wash the grating filter (4); before removing the grating filter switch the juice extractor off and unplug it.

- Control the pulp container (10) filling, if the container is filled up, switch juice extractor off, unplug it and remove the pulp from the container (10).

Attention!

The maximal allowable continuous operation time is not more than 2 minutes with subsequent break of at least 3 minutes.

- After juice extractor operation, switch it off by setting the switch (9) to the position «0», and unplug it.
- To prevent juice dripping set the juice draining spout (6) in horizontal position (fig. 1), to do this slightly lift the juice cup (11).

CLEANING AND CARE

After the end of operation or before cleaning always switch the unit off and unplug it.

Disassemble and clean juice extractor after every usage.

- Remove the pusher (1) from the feeding chute (2) located on the lid (3).
- Lower the locking arm (7) and release the lid (3).
- Remove the lid (3).
- For easy removal of the grating filter (4) remove the grating filter with the juice collector (5) holding the juice collector (5) and pulling it upwards.
- It is recommended to wash all removable parts in warm water with neutral detergent right after unit operation.
- It is more convenient to wash grating filter (4) openings from the outside using a small brush.
- Be careful when washing grating filter (4): disc grating surface is very sharp.
- Do not wash the grating filter (4) and other removable parts in a dishwashing machine.
- Clean the motor unit (8) with a slightly damp cloth, and then wipe it dry. Do not immerse the motor unit (8) into water or any other liquids; do not wash it under water jet.
- Do not use coarse sponges, abrasives or solvents to clean the juice extractor.
- Some products, for example, carrots or beets, can dye juice extractor removable parts; you can use dry cloth soaked in vegetable oil for removing stains, after cleaning the parts wash them with warm water and a neutral detergent, then dry.

TIPS

- Use only fresh fruits and vegetables, as they contain more juice.
- For juice extracting you can use different vegetables (carrots, cucumbers, beets, celery stems, spinach, tomatoes) or fruits (apples, grapes, pineapples).
- It is recommended to wash berries right before juicing, as they lose freshness quickly.
- It is not necessary to remove the thin peel from fruits or vegetables, remove the thick peel only, for example from pineapples or beet.
- When making juice from apples it is not necessary to remove apple cores.
- When extracting apple juice remember that its richness depends on the apple sort.
- Choose the apple sort, from which you can make juice according to your taste.
- Drink juice right after you made it. The juice loses its taste and nutrition value during long air storage.
- Apple juice gets dark quickly, but adding a few drops of lemon juice slows down the process of juice darkening.
- If you keep juice in the refrigerator, pour it into a clean covered bowl to prevent it from absorbing smell of other foods stored in the refrigerator. It is not recommended to store juice in a metal container, as juice can acquire the corresponding flavor.
- Juice extractor is not intended for processing fruits with high content of starch or pectin, such as bananas, papaya, avocado, figs, apricots, mango, red and black currants. Use other kitchen appliances to process these kinds of fruit.
- Juice extractor is not intended for processing of extra hard or extra fibrous fruits or vegetables, such as coconuts, rhubarb or quince.

Storage

- Perform the requirements of the "CLEANING AND CARE" section before taking the unit away for storage.
- Keep the unit away from children in a dry cool place.

Delivery set

Motor unit – 1 pc.
Pusher – 1 pc.

ENGLISH

Lid – 1 pc.
Grating filter – 1 pc.
Juice collector – 1 pc.
Pulp container – 1 pc.
Juice cup – 1 pc.

Technical specifications

Power supply: 220-240 V ~ 50/60Hz
Maximal power consumption: 600 W

The manufacturer preserves the right to change the specifications of the unit without a preliminary notification.

Unit operating life is 3 years

Guarantee

Details regarding guarantee conditions can be obtained from the dealer from whom the appliance was purchased. The bill of sale or receipt must be produced when making any claim under the terms of this guarantee.



This product conforms to the EMC-Requirements as laid down by the Council Directive 89/336/EEC and to the Law Voltage Regulation (73/23 EEC)

ENTSAFTER

Beschreibung

1. Stampfer
2. Füllrohr
3. Deckel
4. Reibfilter
5. Saftauffüllschale
6. Saftauslauf
7. Fixator
8. Motoreinheit
9. Betriebsstufenschalter (I-0-II)
10. Fruchtfleischbehälter
11. Saftbehälter

SICHERHEITSMABNAHMEN

Vor der Inbetriebnahme des Entsafters lesen Sie diese Bedienungsanleitung aufmerksam durch und bewahren Sie diese während der ganzen Betriebszeit des Geräts. Benutzen Sie dieses Gerät nur bestimmungsmäßig und laut der Bedienungsanleitung.

Nicht ordnungsgemäße Nutzung des Geräts kann zu seiner Störung führen und einen gesundheitlichen oder materiellen Schaden beim Nutzer hervorrufen.

Während des Betriebs sowie wenn der Netzstecker in die Steckdose eingesteckt ist, nehmen Sie den Deckel des Entsafters nicht ab; befolgen Sie diese Regel, um Verletzungen zu vermeiden.

- **Maximale Dauerbetriebszeit beträgt nicht mehr als 2 Minuten mit Pausen nicht weniger als 3 Minuten.**
- Vor dem ersten Einschalten vergewissern Sie sich, dass die Netzspannung und die Betriebsspannung des Geräts übereinstimmen.
- Benutzen Sie den Entsafter nur auf einer trockenen, ebenen und stabilen Oberfläche auf.
- Vor der ersten Inbetriebnahme des Geräts waschen Sie sorgfältig alle abnehmbaren Teile, die mit den zu verarbeitenden Nahrungsmitteln in Berührung kommen werden.
- Seien Sie vorsichtig, wenn Sie das Reibfilter in den Händen halten, die Oberfläche der Scheibenreibe ist sehr scharf.
- Prüfen Sie das Reibfilter vor jeder Nutzung des Entsafters. Falls Sie irgendwelche

mechanische Beschädigungen entdeckt haben, stoppen Sie den Betrieb des Geräts ab und ersetzen Sie sofort das Reibfilter.

- Benutzen Sie nur die abnehmbaren Teile, die zum Lieferumfang gehören.
- Es ist nicht gestattet, das Gerät draußen zu benutzen.
- Stellen Sie das Gerät und das Netzkabel in der Nähe von heißen Oberflächen, Wärmequellen und scharfen Möbelkanten nicht.
- Vergewissern Sie sich vor der Inbetriebnahme des Geräts, dass alle Teile richtig aufgestellt sind.
- Der Entsafter kann nur dann in Betrieb genommen werden, wenn der Fixator auf dem Deckel des Entsafters aufgestellt ist.
- Es ist nicht gestattet, die Nahrungsmittel während des Gerätebetriebs mit den Fingern oder anderen Gegenständen in das Füllrohr durchzustößen. Benutzen Sie dafür nur den Stampfer.
- Beugen Sie sich nicht über dem geöffneten Füllrohr des eingeschalteten Geräts, Früchte- oder Gemüsestücke können aus dem Füllrohr herausspringen und den Nutzer verletzen.
- Es ist nicht gestattet, den Entsafter ohne Fruchtfleischbehälter zu benutzen.
- Der Entsafter ist zur Zerkleinerung und zum Mischen von Nahrungsmitteln nicht geeignet.
- Es ist nicht gestattet, den Entsafter auseinanderzunehmen, wenn der Netzstecker in die Steckdose eingesteckt ist.
- Berühren Sie den Netzstecker mit nassen Händen nicht.
- Öffnen Sie den Fixator nur nach dem Ausschalten des Geräts und völligen Stopp der Reibfilterdrehung.
- Beim Entstehen der Wasser- oder Safttropfen am Gehäuse des Entsafters schalten Sie ihn aus, trennen Sie ihn vom Stromnetz ab und wischen Sie das Gehäuse mit einem trockenen Tuch ab.
- Schalten Sie das Gerät nach der Beendigung des Betriebs aus und ziehen Sie den Netzstecker aus der Steckdose heraus.
- Aus Kindersicherheitsgründen lassen Sie die Plastiktüten, die als Verpackung verwendet werden, nie ohne Aufsicht.

DEUTSCH

Achtung! Lassen Sie Kinder mit Plastiktüten oder Folien nicht spielen. **Erstickungsgefahr!**

- Bewahren Sie das Gerät an einem für Kinder unzugänglichen Ort auf.
- Es ist nicht gestattet, Kindern das Gerät als Spielzeug zu geben.
- Dieses Gerät darf von Kindern und behinderten Personen nicht genutzt werden, außer wenn die Person, die für ihre Sicherheit verantwortlich ist, ihnen entsprechende und verständliche Anweisungen über sichere Nutzung des Geräts und die Gefahren bei seiner falschen Nutzung gibt.
- Es ist nicht gestattet, die Motoreinheit ins Wasser oder andere Flüssigkeiten zu tauchen, sowie sie unter dem Wasserstrahl zu spülen. Wischen Sie die Motoreinheit mit einem leicht angefeuchteten Tuch ab, danach trocknen Sie sie.
- Es ist nicht gestattet, das Gerät zu benutzen, wenn das Netzkabel, der Netzstecker oder andere abnehmbare Geräteteile beschädigt sind. Es ist nicht gestattet, das Gerät selbstständig zu reparieren, wenden Sie sich bei den Beschädigungen an einen autorisierten (bevollmächtigten) Kundendienst.

Das Gerät ist nur für den Gebrauch im Haushalt geeignet. Den Entsafter für den gewerblichen Gebrauch nicht nutzen.

VOR DER ERSTEN INBETRIEBNAHME

Nachdem das Gerät unter niedrigen Temperaturen transportiert oder aufbewahrt wurde, lassen Sie es vor der Nutzung bei der Raumtemperatur für nicht weniger als zwei Stunden bleiben.

– Nehmen Sie den Entsafter aus der Verpackung heraus.

Nehmen Sie den Entsafter auseinander und reinigen Sie ihn vor der Nutzung:

- Nehmen Sie den Stampfer (1) aus dem Füllrohr (2) am Deckel (3) des Entsafters heraus.
- Lassen Sie den Fixator (7) los und spannen Sie den Deckel (3) ab.
- Nehmen Sie den Deckel (3) ab.
- Das Reibfilter (4) ist leichter abzunehmen, wenn Sie es zusammen mit der Saftauffüllschale (5) abnehmen, indem Sie

die Saftauffüllschale (5) anfassen und sie in der Richtung nach oben aufheben.

- Waschen Sie sorgfältig alle abnehmbaren Teile, die mit Nahrungsmitteln in Berührung kommen werden und trocknen Sie diese ab.

Anmerkung:

- Seien Sie vorsichtig, wenn Sie das Reibfilter (4) in den Händen halten, die Oberfläche der Scheibenreibe ist sehr scharf.

ENTSAFTUNG

Vor dem ersten Einschalten des Geräts vergewissern Sie sich, dass die Betriebsspannung des Geräts und die Netzspannung übereinstimmen.

Das zur Verarbeitung bestimmte Obst und Gemüse muß frisch sein.

Vor der Entsaftung waschen Sie das Gemüse/ Früchte und schneiden Sie diese in Stücke, so dass man sie durch das Füllrohr (2) leicht durchstoßen kann, indem Sie alle nicht essbaren Teile bei Gemüse oder Früchten, wie Fruchtstengel, harte Fruchtschale oder Kerne, z.B. Kirsch- oder Pfirsichkerne, entfernen.

- Stellen Sie die Motoreinheit (8) auf eine trockene, ebene und standfeste Oberfläche auf.
- Vergewissern Sie sich vor dem Zusammenbau des Entsafters, dass der Betriebsstufenschalter in die Position „0“ gestellt ist, und der Netzstecker in die Steckdose nicht eingesteckt ist.
- Befestigen Sie die Saftauffüllschale (5) an der Motoreinheit (8).
- Stellen Sie das Reibfilter (4) innerhalb der Saftauffüllschale (5) auf.

Achtung!

Es ist nicht gestattet, den Entsafter beim Entdecken der mechanischen Beschädigungen am Reibfilter (4) zu benutzen.

- Stellen Sie den Deckel (3) auf die Saftauffüllschale (5) auf und befestigen Sie ihn, indem Sie den Fixator (7) in die senkrechte Position stellen.
- Stellen Sie den Fruchtfleischbehälter (10) zurück auf.
- Stellen Sie den Saftbehälter (11) unter den Saftauslauf (6).
- Senken Sie den Saftauslauf (6), indem Sie ihn drücken (Abb. 1).

- Stecken Sie den Netzstecker in die Steckdose.
- Schalten Sie den Entsafter ein, indem Sie den Schalter (9) in die Position «I» (niedrige Geschwindigkeit) oder in die Position «II» (hohe Geschwindigkeit) stellen.

Anmerkung:

Die niedrige Geschwindigkeit „I“ ist für Entsaftung von weichem Gemüse/Obst wie Tomaten, reife Birnen, Erdbeeren, Apfelsinen, Pflaumen, Weintrauben, Kürbis, Zwiebeln, Gurken usw. geeignet.

Die hohe Geschwindigkeit „II“ ist für Entsaftung von hartem Gemüse/Obst wie Artischocken, Möhren, Äpfeln, Paprika, Rüben, Kartoffeln, Ananas, Gurkenkürbis, Sellerie, Spinat, Dill, Porree usw. geeignet.

Achtung! Wählen Sie Betriebsstufe mit hoher Geschwindigkeit „II“ während der Bearbeitung von zähen oder ziemlich harten Nahrungsmitteln, um Unterbrechung der Drehung des Reibfilters (4) und Festklemmen des Elektromotorläufers zu vermeiden.

- Der Entsafter schaltet sich nur dann ein, wenn alle abnehmbaren Teile richtig aufgestellt sind und der Deckel (3) mit dem Fixator (7) befestigt ist.
- Geben Sie die Nahrungsmittel ins Füllrohr (2) am Deckel (3) nur während der Drehung des Reibfilters (4) zu.
- Senken Sie langsam das vorher geschnittene Gemüse oder Obst ins Füllrohr (2) am Deckel (3) und drücken Sie darauf leicht mit dem Stampfer (1). Es ist nicht empfohlen, auf den Stampfer (1) zu stark zu drücken, weil das zur Minderung der Saftmenge und sogar zur Unterbrechung der Drehung des Reibfilters (4) führen kann. Je langsamer Gemüse und Früchte bearbeitet werden, desto mehr Saft ausgeht.
- Es ist nicht gestattet, Finger oder andere Gegenstände ins Füllrohr (2) am Deckel (3) zu stecken.
- Während des Betriebs prüfen Sie periodisch den Zustand des Reibfilters (4) auf Verstopfung des Siebes mit Fruchtfleisch, und spülen Sie das Reibfilter (4) bei der Notwendigkeit ab; schalten Sie den Entsafter vor dem Abnehmen des Reibfilters aus

und ziehen Sie den Netzstecker aus der Steckdose heraus.

- Prüfen Sie die Befüllung des Fruchtfleischbehälters (10), falls er aufgefüllt ist, schalten Sie den Entsafter aus, ziehen Sie den Netzstecker aus der Steckdose heraus und entfernen Sie das Fruchtfleisch aus dem Fruchtfleischbehälter (10).

Achtung!

Maximale Dauerbetriebszeit des Geräts beträgt 2 Minuten mit Pausen nicht weniger als 3 Minuten.

- Nach der Nutzung des Entsafters schalten Sie ihn aus, indem Sie den Schalter (9) in die Position "0" stellen und ziehen Sie den Netzstecker aus der Steckdose heraus.
- Um den Safttropfenauslauf zu vermeiden, stellen Sie den Saftauslauf (6) in die horizontale Position (Abb. 1), das können Sie machen, indem Sie den Saftbehälter (11) heben.

REINIGUNG UND PFLEGE

Trennen Sie das Gerät nach der Beendigung des Betriebs oder vor der Reinigung vom Stromnetz immer ab.

Nehmen Sie den Entsafter auseinander und reinigen Sie ihn nach jeder Nutzung.

- Nehmen Sie den Stampfer (1) aus dem Füllrohr (2) am Deckel (3) heraus.
- Lassen Sie den Fixator (7) los und spannen Sie den Deckel (3) ab.
- Nehmen Sie den Deckel (3) ab.
- Das Reibfilter (4) ist leichter abzunehmen, wenn Sie es zusammen mit der Saftauffüllschale (5) abnehmen, indem Sie die Saftauffüllschale (5) anfassen und sie in der Richtung nach oben aufheben.
- Es ist empfohlen, alle abnehmbaren Teile mit Warmwasser und neutralem Waschmittel sofort nach dem Betrieb abzuspülen.
- Die Öffnungen des Reibfilters (4) sind leichter von der Außenseite abzuspülen, benutzen Sie dabei eine kleine Bürste.
- Seien Sie beim Spülen des Reibfilters (4) vorsichtig: die Oberfläche der Scheibenreihe ist sehr scharf.
- Es ist nicht gestattet, den Reibfilter (4) und andere abnehmbare Teile in der Geschirrspülmaschine zu waschen.

DEUTSCH

- Wischen Sie die Motoreinheit (8) mit einem leicht angefeuchteten Tuch, danach trocknen Sie sie ab. Es ist nicht gestattet, die Motoreinheit (8) ins Wasser oder andere Flüssigkeiten zu tauchen, sowie sie unter dem Wasserstrahl abzuspülen.
- Es ist nicht gestattet, harte Schwämme, Abrasiv- und Lösungsmittel für die Reinigung des Entsafters zu benutzen.
- Einige Nahrungsmittel, wie z.B. Möhren oder Rüben, können abnehmbare Teile des Entsafters einfärben, die Farbflecken können mit einem mit Pflanzenöl angefeuchteten Tuch entfernt werden. Spülen Sie die Teile nach der Reinigung mit Warmwasser und einem weichen Reinigungsmittel und trocknen Sie sie ab.

NUTZHINWEISE

- Benutzen Sie nur frische Früchte und Gemüse, da diese mehr Saft enthalten.
- Für die Saftzubereitung können Sie verschiedene Gemüse (Möhren, Gurken, Rüben, Selleriestengel, Spinat, Tomaten) oder Früchte (Äpfel, Weintrauben, Ananas) benutzen.
- Es ist empfohlen, die Beeren unmittelbar vor der Entsaftung zu spülen, weil diese sehr schnell ihre Frische verlieren.
- Sie brauchen dünne Schale von Gemüse und Früchten nicht zu entfernen, es soll nur dicke Schale geschält werden, z.B. bei Ananas oder Rübe.
- Apfelkerne brauchen Sie bei der Apfelsaftzubereitung nicht auszuschneiden.
- Vergessen Sie bei der Apfelsaftzubereitung nicht, dass seine Sättigung von der Apfelsorte abhängt.
- Wählen Sie die Apfelsorte, die einen zu Ihrem Geschmack passenden Saft gibt.
- Trinken Sie den Saft sofort nach Zubereitung. Bei der dauernden Aufbewahrung in der Luft verliert der Saft seine geschmacklichen Qualitäten und seinen Nährwert.
- Der Apfelsaft dunkelt schnell. Geben Sie darin einige Tropfen Zitronensaft zu - dadurch wird der Prozess der Saftverdunkelung angehalten.
- Wenn der Saft im Kühlschrank aufbewahrt wird, gießen Sie ihn in einen reinen Behälter mit Deckel über, damit er fremde Gerüche

von Nahrungsmitteln, die im Kühlschrank aufbewahrt werden, nicht einsaugt. Der Saft ist in Metallbehältern nicht aufzubewahren, weil er den entsprechenden Beigeschmack bekommen kann.

- Der Entsafter ist zur Verarbeitung von Früchten mit einem hohen Stärke- oder Pektin Gehalt wie Bananen, Papaja, Avocado, Feigen, Aprikosen, Mango, rote und schwarze Johannisbeere nicht geeignet. Benutzen Sie andere Küchengeräte zur Verarbeitung solcher Früchte.
- Der Entsafter ist zur Zerkleinerung von sehr harten und faserigen Nahrungsmitteln, wie z.B. Kokosnuss, Rhabarber oder Quitte nicht geeignet.

Aufbewahrung

- Bevor Sie den Entsafter zur Aufbewahrung wegpacken, befolgen Sie die Anforderungen des Abschnitts „REINIGUNG UND PFLEGE“.
- Bewahren Sie das Gerät an einem trockenen, kühlen und für Kinder unzugänglichen Ort auf.

Lieferumfang

- Motoreinheit – 1 Stk.
- Stampfer – 1 Stk.
- Deckel – 1 Stk.
- Reibfilter – 1 Stk.
- Saftzufüllschale – 1 Stk.
- Fruchtfleischbehälter – 1 Stk.
- Saftbehälter – 1 Stk.

Technische Eigenschaften

- Stromversorgung: 220-240 V ~ 50/60 Hz
- Maximale Aufnahmeleistung: 600 W

Der Hersteller behält sich das Recht vor, Design und technische Eigenschaften des Geräts ohne Vorbenachrichtigung zu verändern.

Nutzungsdauer des Geräts beträgt 3 Jahre

CE *Das vorliegende Produkt entspricht den Forderungen der elektromagnetischen Verträglichkeit, die in 89/336/EWG -Richtlinie des Rates und den Vorschriften 73/23/EWG über die Niederspannungsgeräte vorgesehen sind.*

ШЫРЫНСЫҚҚЫШ

Сипаттамасы

1. Итергіш
2. Жүктейтін ауыз
3. Қақпақ
4. Үккіш-сүзгіш
5. Шырынжинауыш
6. Шырынды құюға арналған шүмек
7. Бекіткіш
8. Моторлық блок
9. Жұмыс істеу режимдерінің ауыстырғышы (I-0-II)
10. Сығындыларға арналған сауыт
11. Шырынға арналған ыдыс

ҚАУІПСІЗДІК ШАРАЛАРЫ

Шырынсыққышты пайдалану алдында, берілген пайдалану бойынша басшылықты зейін қойып оқып шығыңыз және оны пайдалану мерзімі бойы сақтаңыз. Құрылғыны берілген басшылықта көрсетілгендей, тек оның тікелей міндеті бойынша ғана пайдаланыңыз. Аспапты дұрыс пайдаланбау оның сынуына, пайдаланушыға немесе оның мүлігіне зиян әкелуі мүмкін.

Жұмыс істеу уақытында, сонымен қатар желілік баудың айыртетігі ашалыққа салынып тұрған жағдайларда, шырынсыққыштың қақпағын шешпеңіз; бұл ережені жарақаттарға жол бермеу үшін сақтау керек.

- **Үздіксіз жұмыс істеудің максималды мүмкін уақыты – 2 минуттан ұзақ емес, 3 минуттан аз болмайтын үзіліспен.**
- Аспапты электр желісіне қосар алдында, көрсетілген кернеу электр желісіндегі кернеуге сәйкес келетініне көз жеткізіңіз.
- Шырынсыққышты құрғақ, тұзу және тұрақты бетте ғана пайдаланыңыз.
- Аспапты алғашқы пайдалану алдында, өңделетін азық-түлікпен жанасатын барлық шешілмелі бөлшектерді жақсылап жуыңыз.
- Қолыңызда үккіш-сүзгішті ұстағанда, сақ болыңыз, дискілі үккіштің беті өткір.
- Шырынсыққышты әр пайдаланған сайын үккіш-сүзгішті және торлы сүзгішті тексеріңіз. Егер сіз қандай да бір бүлінуді тапсаңыз, аспапты пайдалануды тоқтатыңыз және дереу үккіш-сүзгішті немесе торлы сүзгішті ауыстырыңыз

- Жеткізілім жинағына кіретін шешілмелі бөлшектерді ғана пайдаланыңыз.
 - Аспапты бөлмелерден тыс пайдалануға тыйым салынады.
 - Аспапты және желілік бауды ыстық беттерден, жылу көздерінен және өткір заттардан алшақ ұстаңыз.
 - Аспапты пайдалану алдында, барлық бөлшектер дұрыс орнатылғанына көз жеткізіңіз.
 - Егер бекіткіштер шырынсыққыштың қақпағында орнатылған жағдайда ғана, шырынсыққышты пайдалануға болады.
 - Жұмыс істеу уақытында азық-түлікті қақтақтың аузына саусақтармен немесе қандай да бір заттармен итеруге тыйым салынады. Бұл мақсат үшін тек итергішті пайдаланыңыз.
 - Аспап іске қосуды тұрған кезде аузына бетіңізді таямаңыз, көкөністің/жемістің бөліктері аузынан ұшып шығуы және пайдаланушыға зақым келтіруі мүмкін.
 - Сығындыларға арналған сауыт орнатылмаған кезде шырынсыққышты пайдалануға тыйым салынады.
 - Шырынсыққыш азық-түлікті ұсақтауға және араластыруға арналмаған.
 - Егер шырынсыққыш электр желісіне қосылған болса, оны бөлшектеуге тыйым салынады.
 - Желілік баудың айыртетігін сулы қолмен ұстамаңыз.
 - Аспапты сөндіргеннен және үккіш-сүзгіштің айналуы толық тоқтағаннан кейін ғана бекіткішті ашыңыз.
 - Құрылғы корпусында ылғал тамшылары пайда болғанда оны желіден ажыратыңыз және корпусы құрғақ матамен сүртіңіз.
 - Жұмыс істеп болған бетте құрылғыны сөндіріңіз және желілік баудың айыртетігін ашалықтан суырыңыз.
 - Балалар қауіпсіздігі тұрғысынан, қаптама ретінде пайдаланылатын полиэтилен пакеттерді қадағалаусыз қалдырмаңыз.
- Назар аударыңыз!** Балаларға полиэтилен пакеттермен немесе қаптама үлдірмен ойнауға рұқсат бермеңіз. **Тұншығу қаупі!**
- Құрылғыны балалардың қолдары жетпейтін жерде сақтаңыз.
 - Құрылғыны балаларға ойыншық ретінде пайдалануға рұқсат етпеңіз.

ҚАЗАҚША

- Бұл құрылғы балалар мен мүмкіндіктері шектеулі адамдардың пайдалануына арналмаған, ол тек, олардың қауіпсіздігіне жауап беретін адаммен, оларға қауіпсіз пайдалану туралы тиісті және түсінікті нұсқаулықтар мен құрылғыны дұрыс пайдаланбаған жағдайда пайда болуы мүмкін қауіптер туралы түсінік берілген жағдайда ғана мүмкін.
- Моторлық блокты суға немесе басқа сұйықтықтарға батыруға, сонымен қатар оны су ағынының астында жууға тыйым салынады. Моторлық блокты тазарту үшін дымқыл матаны пайдаланыңыз.
- Желілік баудың, айыртетіктің немесе басқа бөлшектердің бүлінуі кезінде аспапты пайдаланбаңыз. Құрылғыны өз бетіңізден жөндемеңіз, бүлінуі жағдайында туындыгерлес (өкілетті) қызмет көрсету орталығына хабарласыңыз.

Құрылғы үйде пайдалануға ғана арналған, шырынсыққышты коммерцияда пайдалануға тыйым салынады.

АЛҒАШҚЫ ПАЙДАЛАНУ АЛДЫНДА

Құрылғыны төмен температура жағдайында тасымалдаған немесе сақтаған кезде оны бөлме температурасында екі сағаттан кем емес уақыт ұстаған дұрыс.

– Шырынсыққышты ораудан шығарыңыз.

Шырынсыққышты бөлшектеуді және тазалауды оны пайдалану алдында жүзеге асырыңыз:

1. Итергішті (1) шырынсыққыштың қақпағындағы (3) жүктейтін ауыздан (2) шығарыңыз.
2. Бекітішті (7) жіберіңіз және қақпақты (3) босатыңыз.
3. Қақпақты (3) шешіңіз.
4. Үккіш-сүзгішті (4) шырынжинауышпен (5) бірге шырынжинауыштан (5) ұстап және оны жоғары бағытта көтеріп шешу оңайырақ болады.
5. Тағамдармен жанасатын барлық шешілмелі бөлшектерді жақсылап жуыңыз, және оларды құрғатыңыз.

Ескерту:

- Қолыңызда үккіш-сүзгішті (4) ұстағанда, сақ болыңыз, дискілі үккіштің өткір беті бар.

ШЫРЫНДЫ ДАЙЫНДАУ

Аспапты электр желісіне қосар алдында, көрсетілген кернеу электр желісіндегі кернеуге сәйкес келетініне көз жеткізіңіз.

Өңдеуге арналған жемістер мен көкөністер жаңа піскен болуы керек.

Шырынды жасағанда, алдын-ала көкөністер мен жемістердің сабақтары, қатты қабығы немесе сүектерді жойыңыз - мысалы шиенің немесе шабдалының, көкөністерді/жемістерді жуыңыз және шырынсыққыш қақпағының аузына (2) жеңіл өтетін бөліктерге бөліңіз.

– Моторлық блокты (8) тұзу, құрғақ және тұрақты бетке қойыңыз.

– Құрастыру алдында, жұмыс режимдерінің ауыстырғышы «0» күйіне белгіленгеніне, ал желілік бау желіден ажыратылғанына көз жеткізіңіз.

– Шырынжинауышты (5) моторлық блокқа (8) орнатыңыз.

– Үккіш-сүзгішті (4) шырынжинауышқа (5) орнатыңыз

Назар аударыңыз!

Үккіш-сүзгіште (4) механикалық бұзылулар табылған кезде шырынсыққышты пайдаланбаңыз.

– Қақпақты (3) шырынжинауышқа (5) орнатыңыз және бекіткіштерді (7) тік күйге белгілеп оны бекітіңіз.

– Сығындыларға арналған сауытты (10) орнатыңыз.

– Шырынды құюға арналған шүмектің (6) астына ыдысты (11) қойыңыз.

– Шырынды құюға арналған шүмекке (6) басып, оын төмен түсіріңіз (сур.1).

– Желілік баудың айыртетігін ашалыққа салыңыз.

– Ауыстырғышты (9) «I» күйіне (төмен жылдамдық) немесе «II» күйіне (жоғары жылдамдық) белгілеп, шырынсыққышты іске қосыңыз.

Ескерту:

Төмен жылдамдық «I» жұмсақ көкөністердің/ жемістердің - қызандар, алмұрттар, бүлдірген, апельсиндер, алхоры, жүзім, асқабақ, пияз, қияр және т.с.с.-лардың шырынын сығу үшін арналған.

Жоғары жылдамдық «II» қатты көкөністердің/жемістердің - бөрікгүл, сәбіз, алма, бұрыш, қызылша, картоп, ананастар,

кәді, балдыркөк, саумалдық, аскөгі, сопақ басты пияз және т.с.с.-лардың шырынын сығу үшін.

Назар аударыңыз! Жабьсықақ немесе қатты азық-түлікті өңдегенде жұмыс істеу кезінде үккіш-сүзгіштің (4) айналуы тоқтап қалуына және электрмотор роторының айналуының бөгетелуіне жол бермеу үшін құрылғыны жоғары жылдамдықта «II» пайдалану ұсынылады.

- Егер барлық шешілмелі бөліктер дұрыс орнатылған және қақпақ (3) бекіткішпен (7) бекітілген жағдайда ғана шырынсыққыш іске қосылады.
- Үккіш-сүзгіш (4) айналып тұрған кезде ғана азық-түлікті қақпақтың (3) аузына (2) жүктеңіз.
- Көкөністердің немесе жемістердің алдынала туралған бөліктерін қақпақтың (3) аузына (2) біртіндеп салыңыз және оларға итергішпен (1) сәл басыңыз. Итергішке (1) тым қатты баспаңыз, себебі бұл алынған шырын сапасының төмендеуіне және тіпті – үккіш-сүзгіштің (4) айналуының тоқтауына әкелуі мүмкін. Көкөністер мен жемістерді өңдеу неғұрлым баяу болса, соғұрлым шырынның шығуы көп болады.
- Саусақтарды және басқа заттарды қақпақтың (3) аузына (2) салуға тыйым салынады.
- Жұмыс істеу уақытында сүзгіш торының сығындылармен бітеліп қалуы затына үккіш-сүзгіштің (4) жағдайын кезекті тексеріп тұрыңыз, және қажет болғанда үккіш-сүзгіштің (4) жуып тұрыңыз, сүзгіштерді шешу алдында, шырынсыққышты сөндіру және желілік баудың айыртетігін ашалықтан ажырату қажет.
- Сығындыларға арналған сауыттың (10) толуын байқаңыз, егер ол толса, шырынсыққышты сөндіріңіз, желілік баудың айыртетігін ашалықтан суырыңыз және сауыттан (10) сығындыларды алып тастаңыз.

Назар аударыңыз!

Шырынсыққыштың үздіксіз жұмыс істеуінің максималды мүмкін уақыты - 2 минуттан көп емес содан кейінгі 3 минуттан аз болмайтын үзіліспен.

- Шырынсыққышты пайдаланып болғаннан кейін ауыстырғышты (9) «0» күйіне орна-

тып, оны сөндіріңіз және желілік баудың айыртетігін ашалықтан суырыңыз.

- Шырын тамшыларының ағуына жол бермеу үшін шырынды құюға арналған шүмекті (6) көлденең күйге белгілеу керек (сур. 1), мұны шырынға арналған ыдысты (11) көтеріп жасауға болады.

ТАЗАЛАУ ЖӘНЕ КҮТІМІ

Жұмыс істеп болғаннан кейін немесе тазалау алдында аспапты әрқашан сөндіріңіз және оны электр желісінен ажыратыңыз.

Шырынсыққышты бөлшектеуді және тазалауды оны әр пайдаланғаннан кейін жүзеге асырыңыз:

- Итергішті (1) қақпақтың (3) аузынан (2) шығарыңыз.
- Бекіткішті (7) босатып, қақпақты (3) босатыңыз.
- Қақпақты (3) шешіңіз.
- Үккіш-сүзгішті (4) шешуді жеңілдету үшін үккіш-сүзгішті шырынжинауышпен (5) бірге, шырынжинауыштан (5) ұстап және оны жоғары бағытта көтеріп шешу керек.
- Шешілмелі бөлшектерді құрылғымен жұмыс істеп болған мезетте бейтарап жуғыш заты бар жылы сумен жуу ұсынылады.
- Үккіш-сүзгіштің (4) саңылауларын теріс жағынан шағын қылшақты пайдаланып жуған ыңғайлы.
- Үккіш-сүзгішті (4) жуған кезде сақ болыңыз, үккіштің өткір беті бар.
- Үккіш-сүзгішті (4) және басқа шешілмелі бөлшектерді жуу үшін ыдыс жуатын машинаны пайдаланбаңыз.
- Моторлық блокты (8) сәл дымқыл матамен сүртіңіз, содан кейін құрғатып сүртіңіз. Моторлық блокты (8) суға батыруға немесе су ағынының астында жууға тыйым салынады.
- Шырынсыққышты тазалау үшін қатты ысқыштарды, қажайтын тазалағыш заттарды, сонымен қатар еріткіштерді пайдаланбаңыз.
- Кейбір азық-түліктер, мысалы, сәбіз, қызан немесе қызылша шырынсыққыштың пластмасс бөлшектерін бояуы мүмкін. Дақтарды өсімдік майына матырылған құрғақ матамен жоюға болады, одан кейін бөлшектерді

ҚАЗАҚША

жұмсақ жуғыш заты бар жылы суда жуу және кептіру қажет.

ПАЙДАЛЫ КЕҢЕСТЕР

- Жаңа піскен жемістер мен көкөністерді пайдаланыңыз, себебі оларда шырын көбірек болады.
- Шырынды дайындау үшін әртүрлі көкөністерді (сәбіз, қияр, қызылша, балдыркөк сабақтары, саумалдық, қызандарды) немесе жемістерді (алмаларды, жүзімді, ананастарды) пайдалануға болады.
- Жидектерді тікелей шырынды жасау алдында жуу ұсынылады, себебі олар өзінің дәмділігін тез жоғалтады.
- Қабықты немесе жұқа қабықшаны тазалаудың қажеті жоқ, тек қалың қабықты (мысалы, ананастардан немесе қызылшадан) тазалау керек.
- Алма шырынын жасаған уақытта алманың ортасын ою міндетті емес.
- Алманың шырынын дайындаған кезде, оның қанықтылығы пайдаланылатын алмалардың сұрпына байланысты екенін есте сақтаңыз.
- Сіздің талғамыңызға неғұрлым сәйкес келетін шырынды беретін алма сұрпын таңдаңыз.
- Шырынды дайындаған мезетте ішіңіз. Ашық ауада ұзақ сақтаған кезде шырын өзінің дәмдік қасиеттерін және тағамдық құндылығын жоғалтады.
- Алма шырыны тез қараяды, оған бірнеше тамшы лимон шырынын тамызыңыз, бұл шырынның қараю процесін тоқтатады.
- Егер шырын тоңазытқышта сақталатын болса, ол тоңазытқышта сақталатын азық-түліктің өзге иістерін сіңіріп алмауы үшін, оны қақпағы бар таза бөтелкеге құйыңыз. Шырынды металл ыдыста сақтау ұсынылмайды, себебі ол сәйкес дәмге ие болуы мүмкін.
- Шырынсыққышта банандар, папайя, авокадо, інжір, өрік, манго, қызыл және қара қарақат сияқты крахмалы немесе

пектині көп жемістерді өңдеу ұсынылмайды. Бұл жемістерді өңдеу үшін асханалық аспаптарды пайдаланыңыз.

- Шырынсыққыш кокос, рауағаш немесе беке сияқты өте қатты және талшықты азық-түлікті өңдеуге арналмаған.

Сақтау

- Аспапты сақтауға салып қою алдында, «ТАЗАЛАУ ЖӘНЕ КҮТІМІ» тарауының талаптарын орындаңыз.
- Аспапты құрғақ салқын, балалардың қолы жетпейтін жерде сақтаңыз.

Жабдықталуы

- Моторлық блок – 1 дн.
- Итергіш – 1 дн.
- Қақпақ – 1 дн.
- Үккіш-сүзгіш – 1 дн.
- Шырышжинауыш – 1 дн.
- Сығындыларға арналған сауыт – 1 дн.
- Шырынға арналған сауыт – 1 дн.

Техникалық сипаттамалары:

Қоректендіру кернеуі: 220-240 В ~ 50/60 Гц
Максималды тұтанатын қуаты: 600 Вт

Өндіруші құрылғының дизайны мен техникалық сипаттамаларын алдын-ала хабарлаусыз өзгерту құқығын сақтайды.

Құрылғының қызмет ету мерзімі — 3 жыл

Гарантиялық міндеттілігі

Гарантиялық жағдайдағы қаралып жатқан бөлшектер дилерден тек сатып алынған адамға ғана беріледі. Осы гарантиялық міндеттілігіндегі шағымдалған жағдайда төлеген чек немесе квитанциясын көрсетуі қажет.

CE Бұл тауар EMC – жағдайларға сәйкес келеді негізгі Міндеттемелер 89/336/EEC Дерективаның ережелеріне енізілген Төменгі Ережелердің Реттелуі (73/23 EEC)

STORCĂTOR DE SUC

Descriere

1. Împingător
2. Orificiu de încărcare
3. Capac
4. Filtru-răzătoare
5. Colector de suc
6. Orificiu de scurgere a sucului
7. Fixator
8. Bloc motor
9. Comutator regimuri de funcționare (I-0-II)
10. Recipient pentru pulpă
11. Recipient pentru suc

MĂSURI DE SIGURANȚĂ

Citiți cu atenție ghidul de utilizare înainte de a folosi storcătorul și păstrați-l pe întreaga durată de exploatare. Utilizați dispozitivul doar conform destinației sale, cum este descris în prezenta instrucțiune.

Utilizarea greșită a aparatului poate duce la defectarea acestuia, cauzarea de prejudicii utilizatorului și proprietății lui.

Pentru a evita traumatismul nu scoateți capacul storcătorului de suc în timpul funcționării lui, sau dacă fișa cablului de alimentare este introdusă în priză.

- Durata de funcționare continuă a aparatului nu trebuie să depășească 2 minute, după care este necesară o pauză de 3 minute.
- Înainte de prima conectare asigurați-vă că voltajul rețelei electrice este identic cu voltajul aparatului.
- Folosiți storcătorul pe o suprafață uscată, plană și stabilă.
- Înainte de prima utilizare a storcătorului de fructe și legume spălați bine toate accesoriile detașabile care vor intra în contact cu alimentele procesate.
- Manipulați cu grijă filtrul-răzătoare, suprafața răzătoare cu disc este foarte tăioasă.
- Verificați filtrul-răzător înainte de fiecare utilizare a storcătorului. Dacă ați observat careva defecțiuni mecanice încetați folosirea aparatului și înlocuiți imediat filtrul-răzătoare.
- Folosiți doar accesoriile detașabile furnizate împreună cu aparatul.
- Nu folosiți aparatul în afara încăperilor.

- Nu poziționați aparatul și cablul de alimentare în apropiere de suprafețe fierbinți, surse de căldură și muchii ascuțite ale mobilierului.
- Asigurați-vă că toate accesoriile sunt instalate corect înainte de a folosi aparatul.
- Storcătorul poate fi folosit doar în cazul în care fixatorul este instalat pe capacul storcătorului.
- Nu împingeți alimentele în gura de încărcare cu degetele sau cu alte obiecte în timp ce aparatul este pus în funcțiune. Folosiți în acest scop doar împingătorul.
- Nu aplecați fața spre orificiul de încărcare deschis atunci când aparatul este pus în funcțiune, bucățile de legume sau fructe pot zbura din orificiul de încărcare și pot provoca traumatisme utilizatorului.
- Nu folosiți storcătorul fără recipientul pentru pulpă.
- Storcătorul nu este prevăzut pentru mărunțirea sau mixarea alimentelor.
- Nu dezasamblați storcătorul dacă fișa cablului de alimentare este introdusă în priza electrică.
- Nu atingeți fișa cablului de alimentare cu mâinile ude.
- Deschideți fixatorul numai după deconectarea aparatului și oprirea completă a mișcării filtrului-răzătoare.
- Dacă pe corpul aparatului apar urme de umezeală sau de suc, deconectați-l de la sursa de alimentare și ștergeți corpul cu un material uscat.
- După utilizare opriți aparatul și scoateți fișa cablului de alimentare din priza electrică.
- Din motive de siguranță copiilor nu lasați pungile de polietilenă folosite ca ambalaj, fără supraveghere.

Atenție! Nu permiteți copiilor să se joace cu pungile de polietilenă sau peliculă de ambalare.

Pericol de asfixiere!

- Păstrați dispozitivul în locuri neaccesibile pentru copii.
- Nu permiteți copiilor să folosească dispozitivul în calitate de jucarie.
- Prezentul dispozitiv nu este prevăzut pentru a fi utilizat de către copii și persoane cu dizabilități. Aceștia pot utiliza dispozitivul doar în cazuri în care persoana responsabilă pentru siguranța acestora le-a explicat instrucțiunile corespunzătoare de utilizare a dispozitivului și pericolele legate de utilizarea necorespunzătoare a acestuia.

ROMÂNĂ

- Nu introduceți blocul motor în apă sau alte lichide, nu spălați sub jet de apă. Pentru a curăța blocul motor folosiți un material ușor umezit, apoi ștergeți cu un material uscat.
- Nu folosiți aparatul dacă este deteriorat cablul de alimentare, fișa sau orice alte accesorii detașabile. Nu reparați singuri aparatul, în caz de defecțiuni apelați la un centru service autorizat.

Dispozitivul este destinat doar pentru uz în condiții casnice, se interzice utilizarea comercială a storcătorului de suc.

ÎNAINTE DE PRIMA UTILIZARE

În caz de transportare sau păstrare a aparatului la temperaturi joase este necesară ținerea acestuia la temperatura camerei cel puțin două ore.

– Scoateți aparatul din ambalaj.

Dezasamblați și curățați storcătorul înainte de utilizare a aparatului:

- Extrageți împingătorul (1) din orificiul de încărcare (2) pe capacul (3) al storcătorului de suc.
- Eliberați fixatorul (7) și deblocați capacul (3).
- Scoateți capacul (3).
- Pentru a scoate mai ușor filtrul-răzătoare (4), scoateți-l împreună cu colectorul de suc (5), ținând de colectorul de suc (5) și ridicându-l în sus.
- Spălați bine toate elementele detașabile care vor contacta cu produsele alimentare și uscați-le.

Remarcă:

- **Manipulați cu grijă filtrul-răzătoare (4), suprafața răzătoareii cu disc este foarte tăioasă.**

PREPARAREA SUCULUI

Înainte de a porni pentru prima dată aparatul asigurați-vă că tensiunea de funcționare a acestuia corespunde cu tensiunea din rețeaua electrică.

Fruitele și legumele care urmează a fi procesate trebuie să fie proaspete.

Spălați legumele/fructele, tăiați-le bucăți care ar trece ușor prin gura de încărcare (2). Înainte de a storce sucul îndepărtați toate părțile necomestibile din legume sau fructe, așa ca cozile, coaja tare sau sâmburii, de exemplu din vișine sau piersici.

- Așezați blocul motor (8) pe o suprafață plană, uscată și stabilă.

- Înainte de asamblare asigurați-vă că comutatorul regimurilor de funcționare este fixat în poziția «0», iar fișa cablului de alimentare nu este introdusă în priză.
- Atasați colectorul de suc (5) la blocul motor (8).
- Montați filtrul-răzătoare (4) în colectorul de suc (5).

Atenție!

Este interzisă utilizarea storcătorului de suc dacă filtrul-răzătoare (4) prezintă defecțiuni mecanice.

- Instalați capacul (3) pe colectorul de suc (5) și fixați-l punând fixatorul (7) în poziție verticală.
- Așezați recipientul pentru pulpă (10) în poziția inițială.
- Așezați recipientul (11) sub orificiul de scurgere a sucului (6)
- Trageți în jos orificiul de scurgere a sucului (6), apăsând pe acest (fig.1).
- Introduceți fișa cablului de alimentare în priză.
- Porniți storcătorul de fructe fixând comutatorul (9) în poziția «I» (viteză minimă) sau în poziția «II» (viteză maximă).

Remarcă:

Viteză minimă «I» pentru stoarcerea sucului din legumele și fructele moi așa ca roșiile, perele, căpșunile, portocalele, prunele, strugurii, dovleci, ceapa, castraveții etc.

Viteză maximă «II» pentru stoarcerea sucului din legumele și fructele tari (anghinare, morcov, mere, ardei, sfeclă, cartofi, ananași, dovleci, țelină, spanac, mărar, praz etc.).

Atenție! Atunci când procesați fructe sau legume vâscoase sau dure pentru a preveni oprirea mișcărilor filtrului-răzătoare (4) și blocarea mișcărilor rotorului motorului electric se recomandă să utilizați regimul de stoarcere a sucului la viteză maximă «II».

- Storcătorul de fructe va porni numai în cazul în care toate părțile detașabile au fost instalate corect și capacul (3) este fixat cu fixatoarele (7).
- Introduceți alimentele în orificiul de încărcare (2) al capacului (3) numai în timpul mișcării filtrului-răzătoare (4).
- Introduceți treptat bucățile de legume sau fructe, tăiate în prealabil, în orificiul de încărcare (2) al capacului (3) și apăsați-le ușor cu împingătorul (1). Nu forțați împingătorul (1),

- acest lucru poate duce la reducerea cantității de suc stors sau chiar la oprirea mișcărilor filtrului-răzătoare (4). Cu cât mai lent se prelucrează legumele și fructele, cu atât mai mult suc se obține.
- Nu introduceți degetele sau alte obiecte în orificiul de încărcare (2) al capacului (3).
 - Verificați periodic starea filtrului-răzătoare (4) în timpul funcționării aparatului pentru ca sita să nu se înfunde cu pulpă, în caz de necesitate clătiți filtrul-răzătoare (4), înainte de a scoate filtrul-răzătoare este necesar să opriți storcătorul și să scoateți fișa cablului de alimentare din priză.
 - Urmăriți umplerea recipientului pentru pulpă (10), dacă recipientul s-a umplut, opriți storcătorul, extrageți fișa cablului de alimentare din priză și îndepărtați pulpa din recipient (10).

Atenție!

Timpul maxim admisibil de funcționare neîntreruptă a storcătorului de suc - nu mai mult de 2 minute cu un interval obligatoriu de cel puțin 3 minute.

- Opriți storcătorul după utilizare fixând comutatorul (9) în poziția «0» și scoateți fișa cablului de alimentare din priză electrică.
- Pentru a preveni scurgerea picăturilor de suc este necesar să mutați orificiul de scurgere a sucului (6) în poziția orizontală (fig. 1); pentru acesta ridicați puțin recipientul pentru suc (11).

CURĂȚARE ȘI ÎNTREȚINERE

Imediat după folosire sau înainte de curățare întotdeauna deconectați aparatul de la rețeaua electrică.

După fiecare utilizare demontați și curățați storcătorul de suc.

- Extrageți împingătorul (1) din orificiul de încărcare (2) al capacului (3).
- Eliberați fixatorul (7) și deblocați capacul (3).
- Scoateți capacul (3).
- Pentru o scoaterea mai ușoară a filtrului-răzătoare (4) scoateți filtrul-răzătoare împreună cu colectorul de suc (5), ținând de colectorul de suc (5) și ridicându-l în sus.
- Se recomandă spălarea accesoriilor detașabile cu apă caldă și agent de curățare neutru imediat după folosirea aparatului.
- Este mai comod să spălați orificiile filtrului-răzătoare (4) din partea exterioră, folosind o perie mică.

- Aveți grijă când spălați filtrul-răzătoare (4): suprafața răzătoareii cu disc este foarte ascuțită.
- Nu folosiți mașina de spălat vase pentru spălarea filtrului-răzătoare (4) și altor piese detașabile.
- Ștergeți blocul motor (8) cu o cârpă ușor umezită, apoi ștergeți cu una uscată. Nu scufundați blocul motor (8) în apă sau alte lichide, nu îl spălați sub jet de apă.
- Nu folosiți pentru curățare bureți aspri, agenți de curățare abrazivi și solvenți.
- Unele alimente ca morcovul, roșiile sau sfecla pot colora accesoriile de plastic ale storcătorului, pentru înlăturarea urmelor de colorant puteți folosi o cârpă uscată înmuiată în ulei vegetal, după curățarea accesoriilor spălați-le în apă caldă cu un detergent delicat și uscați-le.

SFATURI UTILE

- Folosiți doar fructe și legume proaspete, deoarece acestea conțin mai mult suc.
- Pentru prepararea sucului pot fi utilizate diferite legume (morcov, castraveți, sfeclă, țelină, spanac, roșii) sau fructe (mere, struguri, ananas).
- Pomușoarele se recomandă să le spălați nemijlocit înainte de stoarcerea sucului pentru că acestea repede își pierd din prospețime.
- Nu este necesar să curățați pielea sau cojița subțire, curățați doar coaja groasă de exemplu, de pe ananași sau sfeclă.
- Nu este necesar să scoateți miezul merelor înainte de a le stoarce sucul.
- Atunci când preparați sucul de mere, aveți în vedere că concentrația acestuia depinde de sortul de mere folosit.
- Alegeți sorturile de mere, sucul cărora este potrivit pentru dumneavoastră.
- Consumați sucul imediat după preparare. La păstrare îndelungată în contact cu aerul sucul își pierde calitățile gustative și valoarea nutritivă.
- Sucul de mere se întunecă repede, picurați în acesta câteva picături de suc de lămâie, acest fapt va încetini procesul de întunecare a sucului.
- Dacă veți păstra sucul în frigider, turnați-l într-un vas curat cu capac, pentru ca acesta să nu absoarbă mirosurile alimentelor păstrate

ROMÂNĂ

în frigider. Nu este preferabil să păstrați suc
într-un recipient din metal, acesta poate căpă-
ta un gust specific.

- Nu se recomandă să procesați în storcă-
tor fructe cu conținut ridicat de amidon sau
pectină, așa ca bananele, papaia, avocado,
smochina, caisele, mango, coacăza neagra și
coacăza roșie. Pentru procesarea acestor ali-
mente folosiți alte aparate de bucătărie.
- Storcătorul nu este prevăzut pentru prelucra-
rea fructelor dure și fibroase așa ca cocosul,
rubarba sau gutuia.

Păstrare

- Înainte de a depozita aparatul, îndepliniți cerin-
țele titlului «CURĂȚARE ȘI ÎNTREȚINERE».
- Păstrați aparatul la un loc uscat, răcoros, inac-
cesibil pentru copii.

Conținut pachet

Bloc motor – 1 buc.

Împingător – 1 buc.

Capac – 1 buc.

Filtru-răzătoare – 1 buc.

Colector de suc – 1 buc.

Recipient pentru pulpă – 1 buc.

Recipient pentru suc – 1 buc.

Specificații tehnice

Alimentare: 220-240 V ~ 50/60 Hz

Consum maxim de putere: 600 W

*Producătorul își rezervă dreptul de a modifica
designul și caracteristicile aparatului fără preaviz.*

**Termenul de funcționare a dispozitivului - 3
ani**

Garanție

În legătură cu oferirea garanției pentru produsul dat,
rugăm să Vă adresați la distribuitorul regional sau la
compania, unde a fost procurat produsul dat. Servi-
ciul de garanție se realizează cu condiția prezentării
bonului de plată sau a oricărui alt document financi-
ar, care confirmă cumpărarea produsului dat.



*Acest produs corespunde cerințelor
EMC, întocmite în conformitate cu Di-
rectiva 89/336/EEC și Directiva cu pri-
vire la electrosecuritate/Joasă tensiune
(73/23 EEC).*

ODŠTAVŇOVAČ

Popis

1. Pěchovač
2. Plnicí hrdlo
3. Víko
4. Filtr-struhadlo
5. Sběrná nádoba na šťávu
6. Hubička na odvod šťávy
7. Fixátor
8. Motorová jednotka
9. Přepínač režimů práce (I-0-II)
10. Kontejner na dužninu.
11. Nádoba na šťávu

BEZPEČNOSTNÍ OPATŘENÍ

Před použitím odšťavňovače pozorně přečtěte tento návod a zachovejte ho po celou dobu využití přístroje. Používejte přístroj pouze k urcenu ucelu, jak je popsáno v tomto návodu.

Nesprávné zacházení může přivést k jeho poškození, poranění uživatele nebo škodu jeho majetku.

Aby nedošlo ke zranění, neodstraňujte víko odšťavňovače za provozu, nebo je-li zástrčka napájecího kabelu zasunutá do zásuvky.

- **Maximální doba nepřetržitého chodu je ne více než 2 minuty s přestávkami nejmeně 3 minuty.**
- Před prvním zapnutím se přesvědčte, že napětí v elektrické síti odpovídá provoznímu napětí přístroje.
- Instalujte odšťavňovač pouze na suchý, rovný, stabilní povrch.
- Před prvním použitím odšťavňovače pečlivě umyjte všechny odnímatelné části, které budou v kontaktu se zpracovávanými potravinami.
- Buďte opatrní pokud držíte v rukou filtr-struhadlo, protože povrch diskového struhadla je velmi ostrý.
- Zkontrolujte filtr-struhadlo před každým použitím odšťavňovače. Pokud zjistíte jakákoliv mechanická poškození, přerušete používání zařízení a okamžitě vyměňte filtr-struhadlo.
- Používejte jenom příslušenství, které se dodává spolu s těmto spotřebičem.
- Nepoužívejte přístroj vně budovy.
- Nepoužívejte přístroj a síťový kabel v blízkosti horkých povrchů, zdrojů tepla nebo ostrých okrajů nábytku.

- Než začnete přístroj používat, přesvědčte se že všechny součástky jsou správně smontovány.
- Můžete používat odšťavňovač pouze v případě, že víko je zabezpečené fixátorem.
- Za provozu přístroje je zakázáno tlačit potraviny dovnitř plnicího hrdla prsty nebo jinými předměty. Pro tento účel použijte postrkovač (tlačnou tyč).
- Nenaklánejte se nad otevřeným víkem přístroje za jeho provozu, protože kousky zeleniny / ovocí mohou vyletět z otvoru víka a způsobit zranění uživatele.
- Nepoužívejte odšťavňovač bez nádoby na dužninu.
- Odšťavňovač není určen pro sekání a mixování produktů.
- Je zakázáno rozebírat odšťavňovač, pokud vidlice síťového kabelu je zapojena do elektrické zástrčky.
- Nedotýkejte se zástrčky síťového kabelu mokřými rukama.
- Odjistit fixátor můžete jen po vypnutí přístroje a úplném zastavení filtru-struhadla.
- Pokud se objeví na plášti odšťavňovače kapky vody nebo šťávy, vypněte ho, odpojte od elektrické sítě a otřete tělo suchým hadříkem.
- Po dokončení práce vypněte přístroj a vytáhněte vidlici napájecího kabelu z elektrické zásuvky.
- Kvůli bezpečnosti dětí nenechávejte bez dozoru igelitové sáčky, použité při balení.

Upozornění! Nedovolujte dětem aby si hrály s igelitovými sáčky a balicí folií. **Nebezpečí zadušení!**

- Ukládejte zařízení v místech mimo dosah dětí.
- Nedovolujte dětem používat přístroj jako hračku.
- Tento spotřebič není určen pro používání dětmi nebo osobami se sníženými schopnostmi, pokud osoba odpovědná za jejich bezpečnost jim nedá odpovídající a srozumitelné pokyny k bezpečnému použití přístroje a nepoučí je o nebezpečí vyplývajícím z jeho nesprávného použití.
- Je zakázáno ponořovat motorovou jednotku do vody nebo jakýchkoliv jiných tekutin, a také myt ji pod tekoucí vodou. K čištění

ČESKÝ

motorové jednotky použijte lehce navlhčený hadřík, poté otřete ho do sucha.

- Nepoužívejte přístroj při poškození síťového kabelu, zástrčky síťového kabelu nebo jiných odnímatelných částí. Nikdy neopravujte přístroj samostatně, v případě poruchy obraťte se na autorizované (pravomocné) servisní středisko.

Zařízení je určeno pouze pro domácí použití, je zakázáno jeho komerční využití.

PŘED PRVNÍM POUŽITÍM

V případě přepravování nebo skladování přístroje při nízké teplotě, musíte ho nechat při pokojové teplotě po dobu nejméně dvou hodin.

- Vymějte odšťavňovač z obalu.

Rozebírejte a čistěte odšťavňovač před jeho použitím:

- Vymějte pěchovač (1) z plnicí hrdla (2) víka (3) odšťavňovače.
- Uvolněte fixátor (7) a uvolněte víko (3).
- Odstraňte víko (3).
- Odstraňování filtru-struhadla (4) bude snazší pokud sundáte ho spolu s sběrnou nádobou (5) uchopíte se za sběrnou nádobu (5) a posunete ji o směrem nahoru
- Pečlivě opláchněte všechny odnímatelné části, které budou ve styku s potravinami, a osušte je.

Poznámka:

- Buďte opatrní, když držíte v rukou filtr-struhadlo (4), povrch diskového struhadla může být velmi ostrý.

PŘÍPRAVA ŠŤÁVY

Před prvním zapnutím ujistěte se, že provozní napětí přístroje odpovídá napětí elektrické sítě. Ovoce a zelenina určené ke zpracování, musí být čerstvé.

Umyjte zeleninu/ovoce, nakrájejte je na kousky, které by se snadno prošly plnicí trubicí (2). Před přípravou šťávy odstraňte nepoživatelné části ovoce nebo zeleniny, jako jsou stopky, pevné slupky nebo pecky, například u třešně nebo broskve.

- Nainstalujte motorovou jednotku (8) na rovný, suchý a pevný povrch.
- Před montáží odšťavňovače se ujistěte, že přepínač režimu je nastaven na «0», a zástrčka není zapojená do zásuvky.

- Připojte sběrnou nádobu (5) na motorové jednotce (8).
- Nainstalujte filtru-struhadlo (4) do sběrné nádoby na štávu (5).

Upozornění!

Je zakázáno používat odšťavňovač při zjištění mechanického poškození na filtru-struhadlu (4).

- Nasaďte víko (3) na sběrnou nádobu na štávu (5) a zajistěte ho pomocí fixátoru (7) ve svislé poloze.
- Dejte na místo nádobu na dužninu (10).
- Instalujte nádobu na štávu (11) pod hubičku na odvod šťávy (6).
- Stahujte hubičku na odvod šťávy (6) směrem dolů stisknutím hubičky (obr.1).
- Zapněte zástrčku napájecího kabelu do zásuvky.
- Zapněte odšťavňovač nastavením přepínače (9) do polohy «I» (nízká rychlost) nebo do polohy «II» (vysoká rychlost).

Poznámka:

Nízká rychlost «I» je určen pro extrakci šťávy z měkkých druhů zeleniny / ovocí - jako jsou rajčata, zralé hrušky, jahody, pomeranče, švestky, hrozny, dýně, cibule, okurky, atd.

Vysoká rychlost «II» je určen pro extrakci šťávy z pevných druhů zeleniny a ovoce- jako jsou artyčoky, mrkev, jablka, papriky, řepa, brambory, ananas, stolní tykev, celer, špenát, kopr, pórek apod.

Upozornění! Při práci s vazkými nebo poměrně pevnými potravinami, aby se zabránilo zastavení rotace filtru-struhadla (4) a zaseknutí rotace elektromotoru, je doporučena práce odšťavňovače při vysoké rychlosti «II».

- Odšťavňovač zapnejte pouze v případě, kdy všechny odnímatelné díly jsou správně nainstalovány a víko (3) je zajištěno fixním držákem (7).
- Můžete zasypat produkty do plnicí trubicí (2) ve víku (3) pouze během otáčení filtru-struhadla (4).
- Postupně nakládejte předem nakrájenou zeleninu nebo ovoce do hrdla (2) ve víku (3) a lehce zatlačte na ně tlačnou tyčí (1). Netlačte příliš silně na pěchovač (1), což by mohlo vést ke snížení množství šťávy a dokonce i k zastavení rotace filtru-struhadla (4). Čím je pomalejší zpracovávání ovoce a zeleniny, tím je větší výsledné množství šťávy.

- Nestrkejte prsty nebo jiné předměty do hrdla (2) víka (3).
- Během práce pravidelně kontrolujte stav filtru-struhadla (4) kvůli znečištění sítky dužninou, v případě potřeby umyjte filtr-struhadlo (4), před vyjmutím filtru-struhadla je třeba vypnout odšťavňovač a odpojit napájecí kabel.
- Kontrolujte naplnění nádoby na dužninu (10), v případě, že nádoba je plná, vypněte odšťavňovač, vytáhněte zástrčku ze zásuvky a vyjměte dužninu z kontejneru (10).
- do sucha. Je zakázáno ponořovat motorovou jednotku (8) do vody nebo jakýchkoliv jiných tekutin, a umývat jej pod tekoucí vodou.
- Nepoužívejte k čištění odšťavňovače tuhou houbu, abrazivní čisticí prostředky, stejně jako rozpouštědla.
- Některé produkty, jako je mrkev nebo řepa mohou obarvit odnímatelné části odšťavňovače, k odstranění stop barviva lze použít suchý hadřík namočený v oleji, po očištění části třeba umýt teplou vodou a jemným mycím prostředkem a potom osušit.

Upozornění!

Maximální přípustná doba nepřetržitého chodu odšťavňovače - ne více než 2 minuty s následující přestávkou nejméně 3 minuty.

- Po použití vypněte odšťavňovač nastavením přepínače (9) na «0» a odpojte napájecí kabel z elektrické zásuvky.
- Chcete-li zabránit úniku kapek šťávy instalujte hubičku na odvod šťávy (6) v horizontální poloze (obr.1) k čemuž nadzvedněte nádobu na šťávu (11).

ČIŠTĚNÍ A ÚDRŽBA

Po dokončení práce nebo před čištěním zařízení vždy odpojte ho od elektrické sítě.

Rozebírejte a čistěte odšťavňovač po každém jeho použití:

- Vyjměte pěchovač (1) z plnicí hrdla (2) víka (3).
- Uvolněte fixátor (7) a uvolněte víko (3).
- Odstraňte víko (3).
- Odstraňování filtru-struhadla (4) bude snazší pokud sundejte ho spolu s sběrnou nádobou (5) uchopte se za sběrnou nádobu (5) a posunete ji o směrem nahoru
- Doporučuje se umýt všechny odnímatelné části v teplé vodě s jemným čisticím prostředkem ihned po použití.
- Otvory ve filtru-struhadlu (4) je výhodnější umývat s vnější strany pomocí malého štětce.
- Bud'te opatrní při mytí filtru-struhadla (4): povrch diskového struhadla je velmi ostrý.
- Pro mytí filtru-struhadla (4), a dalších odnímatelných součástí nelze používat myčku na nádobí.
- Motorovou jednotku (8) otřete lehce navlhčeným hadříkem, pak vytřete ji

UŽITEČNÉ RADY

- Používejte pouze čerstvé ovoce a zeleninu, protože obsahují více šťávy.
- Pro přípravu šťávy můžete použít různé druhy zeleniny (mrkev, okurky, červenou řepu, celer, špenát, rajčata) a ovoce (jablka, hroznové víno, ananas).
- Doporučuje se umýt jahody těsně před přípravou šťávy, protože rychle ztrácejí čerstvost.
- Čistit tenkou slupku ovoce nebo zeleniny není nutné, třeba očistit jenom tlustou kůru, například u ananasu nebo cukrové řepy.
- Při přípravě jablečné šťávy není nutné vykrájet jáderník jablka.
- Při přípravě jablečné šťávy si pamatujte, že šťavnatost závisí na odrůdě jablek.
- Vyberte odrůdu jablek, z nichž vyjde šťáva, která odpovídá Vaším potřebám.
- Pijte šťávu ihned po její přípravě. - Při dlouhodobém skladování na otevřeném vzduchu šťáva ztrácí chuť a výživnou hodnotu.
- Jablečná šťáva rychle tmavne, ale když přidáte několik kapek citronové šťávy, zastaví to proces tmavnutí šťávy.
- Pokud je šťáva uložena v lednici, přelijte ji do čisté nádoby s víkem, aby nepohlcovala vůni produktů skladovaných v chladničce. Skladovat šťávu v kovové nádobě je nežádoucí, protože šťáva může dostat odpovídající chuť.
- Nedoporučuje se zpracovávat v odšťavňovači ovoce s vysokým obsahem škrobu nebo pektinu, jako jsou banány, papája, avokádo, fíky, meruňky, mango, červený a černý rybíz. Pro zpracování těchto plodů používejte jiné kuchyňské přístroje.

ČESKÝ

- Odšťavňovač není určen pro zpracování velmi pevných a vláknitých potravin, jako je kokos, rebarbora nebo kdoule.

Skladování

- Než přístroj uskladníte, proveďte čištění podle pokynů z odstavce ČIŠTĚNÍ A ÚDRŽBA.
- Skladujte přístroj v suchém chladném místě mimo dosah dětí.

Obsah balení

Motorová jednotka – 1 ks.

Tlačná tyč - 1 ks.

Víko- 1 ks.

Filtr-struhadlo -1 ks.

Sběrná nádoba na šťávu – 1 ks.

Kontejner na dužninu – 1 ks.

Kontejner na šťávu - 1 ks.

Technické charakteristiky

Napájení: 220-240 V ~ 50/60 Hz

Maximální příkon: 600 W

Výrobce si vyhrazuje právo změnit konstrukci a specifikace zařízení bez předchozího upozornění.

Životnost přístroje - 3 roky

Záruka

Podrobné záruční podmínky poskytne prodejce přístroje. Při uplatňování nároků během záruční lhůty je třeba předložit doklad o zakoupení výrobku.



Tento výrobek odpovídá požadavkům na elektromagnetickou kompatibilitu, stanoveným direktivou 89/336/EEC a předpisem 73/23/EEC Evropské komise o nízkonapěťových přístrojích.

СОКОВИЖИМАЛКА

Опис

1. Штовхач
2. Завантажувальна горловина
3. Кришка
4. Фільтр-терка
5. Сокозбірник
6. Носик для зливу соку
7. Фіксатор
8. Моторний блок
9. Перемикач режимів роботи (I-0-II)
10. Контейнер для м'якоті
11. Ємність для соку

ЗАХОДИ БЕЗПЕКИ

Перед використанням соковижималки уважно прочитайте цю інструкцію по експлуатації та зберігайте її протягом усього терміну експлуатації. Використовуйте пристрій лише по його прямому призначенню, як викладено в справжній інструкції.

Неправильне поводження з пристроєм може привести до його поломки, спричинення шкоди користувачеві або його майну.

Під час роботи, а також у тих випадках, коли вилка мережевого шнура вставлена в розетку, не знімайте кришку соковижималки; цього правила необхідно дотримуватися, щоб уникнути травм.

- Максимально допустимий час безперервної роботи складає не більше 2 хвилин з перервою не менше 3 хвилин.
- Перед першим включенням переконайтеся в тому, що напруга в електричній мережі відповідає робочій напрузі пристрою.
- Використовуйте соковижималку тільки на сухій, рівній та стійкій поверхні.
- Перед першим використанням соковижималки ретельно промийте всі знімні деталі, які контактуватимуть з продуктами, що переробляються.
- Дотримуйтесь обережності, коли тримаєте у руках фільтр-терку, поверхня дискової терки дуже гостра.
- Перевіряйте фільтр-терку перед кожним використанням соковижималки. Якщо ви виявите які-небудь механічні пошкодження, припиніть використання пристрою і негайно замініть фільтр-терку.

- Використовуйте лише ті знімні деталі, які входять в комплект постачання.
- Забороняється використовувати пристрій поза приміщеннями.
- Не розташовуйте мережевий шнур поблизу гарячих поверхонь, джерел тепла і гострих кромок меблів.
- Перш ніж почати користуватися приладом, переконайтеся в тому, що всі деталі встановлені правильно.
- Користуватися соковижималкою можна лише в тому випадку, якщо на кришці соковижималки встановлен фіксатор.
- Під час роботи забороняється проштовхувати продукти в завантажувальну горловину пальцями або іншими предметами. Для цієї мети користуйтеся лише штовхачем.
- Не слід нахилити обличчя над відчищеною горловиною при включеному пристрою, шматочки овочів/фруктів можуть вилетіти з горловини та вчинити травму користувачу.
- Забороняється користуватися соковижималкою без контейнера для збору м'якоті.
- Соковижималка не призначена для подрібнення або змішування продуктів.
- Забороняється розбирати соковижималку, якщо вилка мережевого шнура вставлена в електричну розетку.
- Не беріться за вилку мережевого шнура мокрими руками.
- Відчиняти фіксатор можна лише після виключення приладу і повної зупинки обертання фільтра-терки.
- При появі крапель вологи або соку на корпусі соковижималки вимкніть її, відключіть від електромережі і протріть корпус сухою тканиною.
- Після закінчення роботи вимкніть пристрій і витягніть вилку мережевого шнура з електричної розетки.
- В цілях безпеки дітей не залишайте поліетиленові пакети, що використовуються як упаковка, без нагляду.

Увага! Не дозволяйте дітям грати з поліетиленовими пакетами або пакувальною плівкою. **Загроза ядухи!**

- Зберігайте пристрій у місцях, недоступних для дітей.
- Не дозволяйте дітям використовувати пристрій в якості іграшки.

УКРАЇНСЬКИЙ

- Цей прилад не призначений для використання дітьми та людьми з обмеженими можливостями, якщо тільки особою, яка відповідає за їх безпеку, їм не дано відповідні і зрозумілі інструкції про безпечне користування приладом і тієї небезпеки, яка може виникати при його неправильному використанні.
- Забороняється занурювати моторний блок у воду або будь-які інші рідини, а також промивати його під струменем води. Для очищення моторного блоку користуйтеся злегка вологою тканиною, після чого витріть його досуха.
- Не використовуйте пристрій за наявності пошкоджень мережевого шнура, вилки мережевого шнура або будь-яких інших знімних деталей. Не ремонтуйте пристрій самостійно, в разі появи неполадок звертайтеся до авторизованого (уповноваженого) сервісного центру.

Пристрій призначений тільки для домашнього використання, забороняється комерційне використання соковижималки.

ПЕРЕД ПЕРШИМ ВИКОРИСТАННЯМ

Після транспортування або зберігання приладу при зниженій температурі необхідно витримати його при кімнатній температурі не менше двох годин.

– Витягніть соковижималку з упаковки.

Робить розбирання і чищення соковижималки перед її використанням:

- Витягніть штовхач (1) з завантажувальної горловини (2) на кришці (3) соковижималки.
- Відпустіть фіксатор (7) і звільніть кришку (3).
- Зніміть кришку (3).
- Зняти фільтр-терку (4) буде легше, якщо ви будете знімати її разом з сокозбірником (5), тримаючись за сокозбірник (5) і піднявши його по напрямку вгору.
- Ретельно промийте всі знімні деталі, які контактуватимуть з продуктами, та просушіть їх.

Примітка:

- **Дотримуйтесь обережності, коли тримаєте у руках фільтр-терку (4), поверхня дискової терки дуже гостра.**

ПРИГОТУВАННЯ СОКУ

Перед першим включенням переконайтеся, що робоча напруга пристрою відповідає напрузі електромережі.

Фрукти, овочі і ягоди, призначені для переробки, мають бути свіжими.

Вимийте овочі/фрукти, поріжте їх на шматочки, які б легко проходили в завантажувальну горловину (2), попередньо видаливши неїстівні частини в овочів або фруктів, такі як плодоніжки, тверда шкірка або кісточки, наприклад, вишневі або персикові.

- Установіть моторний блок (8) на рівній, сухій і стійкій поверхні.
- Перед збиранням соковижималки переконайтеся в тому, що перемикач режимів роботи встановлен в положення «0», а вилка мережевого шнура не вставлена в розетку.
- Прикріпіть сокозбірник (5) до моторного блоку (8).
- Установіть фільтр-терку (4) всередині сокозбірника (5).

Увага!

При виявленні механічних пошкоджень на фільтрі-терці (4) використання соковижималки забороняється.

- Установіть кришку (3) на сокозбірнику (5) та зафіксуйте її, установивши фіксатор (7) у вертикальне положення.
- Установіть на місце контейнер для м'якоти (10).
- Під носиком для зливу соку (6) установіть ємність (11).
- Опустіть носик для зливу соку (6) униз, натиснувши на нього (мал. 1).
- Вставте вилку мережевого шнура в розетку.
- Увімкніть соковижималку, установивши перемикач (9) у положення «I» (низька швидкість) або у положення «II» (висока швидкість).

Примітка:

Низька швидкість «I» застосовується для вичавлення соку з м'яких овочів/фруктів - таких як томати, спілі груші, полуниця, апельсини, сливи, виноград, гарбуз, цибуля, огірки і т.ін.

Висока швидкість «II» застосовується для

вичавлення соку з твердих овочів/фруктів - таких як артишоки, морква, яблука, перець, буряк, картопля, ананаси, кабачки, селера, шпинат, кріп, цибуля-порей і т.ін.

Увага! Під час роботи з в'язкими або достатньо твердими продуктами, щоб уникнути припинення обертання фільтра-терки (4) і заклинювання обертання ротора електромотора рекомендується використовувати режим роботи соковижималки на високій швидкості «II».

- Соковижималка включиться лише в тому випадку, якщо всі знімні частини встановлені правильно, а кришка (3) закріплена фіксатором (7).
- Завантажуйте продукти в завантажувальну горловину (2) на кришці (3) тільки під час обертання фільтра-терки (4).
- Поступово опускайте заздалегідь порізані овочі або фрукти в завантажувальну горловину (2) на кришці (3) і злегка натискуйте на них штовхачем (1). Не натискуйте дуже сильно на штовхач (1), оскільки це може привести до зниження кількості отриманого соку і навіть до зупинки обертання фільтра-терки (4). Чим повільніше відбувається обробка овочів або фруктів, тим більше вихід соку.
- Забороняється опускати пальці або будь-які інші предмети у завантажувальну горловину (2) на кришці (3).
- Під час роботи періодично перевіряйте стан фільтра-терки (4) на предмет засмічення сітки м'якоттю і при необхідності промивайте фільтр-терку (4), перед зняттям фільтра-терки необхідно вимкнути соковижималку і вийняти вилку мережевого шнура з електричної розетки.
- Стежте за наповненням контейнера для м'якоти (10), якщо контейнер заповнився, вимкніть соковижималку, витягніть вилку мережевого шнура з електричної розетки і видаліть м'якоть з контейнера (10).

Увага!

Максимально допустимий час безперервної роботи соковижималки - не більше 2 хвилин з наступної перервою не менше 3 хвилин.

- Після використання соковижималки вимкніть її, встановивши вимикач (9) в

положення «0», і витягніть вилку мережевого шнура з електричної розетки.

- Щоб уникнути витікання крапель соку необхідно носик для зливу соку (6) устанавити в горизонтальне положення (мал. 1), це можна зробити, підіймавши ємність для соку (11).

ЧИЩЕННЯ ТА ДОГЛЯД

Після закінчення роботи або перед чищенням завжди вимикайте пристрій і відключайте його від електромережі.

Робить розбирання і чищення соковижималки після кожного її використання.

- Витягніть штовхач (1) з завантажувальної горловини (2) на кришці (3).
- Відпустіть фіксатор (7) і звільніть кришку (3).
- Зніміть кришку (3).
- Зняти фільтр-терку (4) буде легше, якщо ви будете знімати її разом з сокозбірником (5), тримаючись за сокозбірник (5) і піднявши його по напрямку вгору.
- Рекомендується промивати всі знімні деталі теплою водою з нейтральним миючим засобом відразу ж після роботи.
- Отвори фільтра-терки (4) зручніше промивати із зовнішнього боку, використовуючи невелику щітку.
- Дотримуйтесь обережності при промиванні фільтра-терки (4): поверхня дискової терки дуже гостра.
- Для промивання фільтра-терки (4) і інших знімних деталей не можна використовувати посудомийну машину.
- Моторний блок (8) протирайте злегка вологою тканиною, після чого протріть досуха. Забороняється занурювати моторний блок (8) у воду або в будь-які інші рідини і промивати його під струменем води.
- Забороняється використовувати для чищення соковижималки жорсткі губки, абразивні чистячі засоби або розчинники.
- Деякі продукти, наприклад, морква або буряк, можуть забарвити знімні деталі соковижималки, для видалення слідів фарбника можна використовувати суху

УКРАЇНСЬКИЙ

тканину, змочену в рослинній олії, після очищення деталей промийте їх теплою водою з додаванням м'якого миючого засобу і просушите.

КОРИСНІ ПОРАДИ

- Використовуйте лише свіжі овочі і фрукти, оскільки в них міститься більше соку.
- Для приготування соку можна використувати різні овочі (морква, огірки, буряк, стебла селери, шпинат, помідори) або фрукти (яблука, виноград, ананаси).
- Ягоди рекомендується мити безпосередньо перед віджиманням соку, оскільки вони швидко втрачають свіжість.
- Очищати тонку шкірку з фруктів або овочів немає необхідності, слід зрізати лише товсту шкірку, наприклад, в ананасів або буряка.
- При вичавленні яблучного соку немає необхідності вирізати в яблуках серцевину.
- При приготуванні яблучного соку пам'ятайте, що його насиченість залежить від сорту яблук.
- Вибирайте сорт яблук, з яких виходить сік, що відповідає вашим вимогам.
- Пийте сік відразу після його приготування. При тривалому зберіганні на повітрі сік втрачає свої смакові якості і харчову цінність.
- Яблучний сік швидко темніє, але якщо додати в нього декілька крапель лимонного соку, це припинить процес потемніння соку.
- Якщо сік зберігатиметься в холодильнику, то перелийте його в чисту ємність з кришкою, щоб він не ввібрав запахи продуктів, що зберігаються в холодильнику. Небажано зберігати сік в металевій ємкості, оскільки сік може придбати відповідний присмак.
- Соковижималка не призначена для переробки фруктів з високим вмістом крохмалю або пектину, такі як банани, папайя, авокадо, інжир, абрикоси, манго, червона і чорна смородина. Для перероблювання

цих фруктів користуйтеся іншими кухонними пристроями.

- Соковижималка не призначена для переробки дуже твердих і волокнистих продуктів, таких як кокос, ревінь або айва.

Зберігання

- Перш ніж прибрати пристрій на зберігання, виконайте вимоги розділу «ЧИЩЕННЯ ТА ДОГЛЯД».
- Зберігайте пристрій в сухому прохолодному місці, недоступному для дітей.

Комплектація

Моторний блок – 1 шт.
Штовхач – 1 шт.
Кришка – 1 шт.
Фільтр-терка – 1 шт.
Сокозбірник – 1 шт.
Контейнер для м'якоти – 1 шт.
Контейнер для соку – 1 шт.

Технічні характеристики

Електроживлення: 220-240 В ~ 50/60 Гц
Максимальна споживана потужність: 600 Вт

Виробник зберігає за собою право змінювати дизайн і технічні характеристики пристрою без попереднього повідомлення.

Термін служби пристрою – 3 роки

Гарантія

Докладні умови гарантії можна отримати в дилера, що продав дану апаратуру. При пред'явленні будь-якої претензії протягом терміну дії даної гарантії варто пред'явити чек або квитанцію про покупку.



Даний виріб відповідає вимогам до електромагнітної сумісності, що пред'являються директивою 89/336/ЄЕС Ради Європи й розпорядженням 73/23 ЄЕС по низьковольтних апаратурах.

СОКАВЫЦІСКАЛКА

Апісанне

1. Штурхач
2. Загрузная гарлавіна
3. Вечка
4. Фільтр-тарка
5. Соказборнік
6. Носік для сліва сока
7. Фіксатар
8. Маторны блок
9. Перамыкач рэжымаў працы (I-0-II)
10. Кантэйнер для мякаці
11. Ёмістасць для соку.

МЕРЫ БЯСПЕКИ

Перад выкарыстаннем сокавыцціскалкі ўважліва прачытайце кіраўніцтва па эксплуатацыі і захоўвайце яго на працягу ўсяго тэрміна эксплуатацыі. Выкарыстоўвайце прыладу толькі па яе прамым прызначэнні, як выкладзена ў сапраўднай інструкцыі.

Няправільны зварот з прыладай можа прывесці да яе паломкі, прычыніць шкоду карыстачу ці яго маёмасці.

Падчас працы, а таксама ў тым выпадку, калі вілка сеткавага шнура (8) ўстаўлена ў сеткавую разетку, не здымайце вечка сокавыцціскалкі; гэта правіла неабходна выконваць, каб пазбегнуць траўмаў.

- **Максімальная дапушчальны час бесперапыннай працы - не больш за 2 хвілін з перапынкам не меней 3 хвілін.**
- Перад уключэннем пераканайцеся ў тым, што напруга ў электрычнай сетцы адпавядае працоўнай напрузе прылады.
- Выкарыстоўвайце сокавыцціскалку на сухой, роўнай і устойлівай паверхні.
- Перад першым выкарыстаннем сокавыцціскалкі старанна прамыйце ўсе здымныя дэталі, якія будуць кантактаваць з прадуктамі, што перапрацоўваюцца.
- Захоўвайце асцярожнасць, калі трымаеце ў руках фільтр-тарку, паверхня дыскавай таркі вельмі вострая.
- Правярайце фільтр-тарку перад кожным выкарыстаннем сокавыцціскалкі. Калі Вы выявіце якія-небудзь механічныя пашкоджанні, спыніце выкарыстанне прылады і неадкладна замяніце фільтр-тарку.

- Выкарыстоўвайце толькі тыя здымныя дэталі, якія ўваходзяць у камплект пастаўкі.
 - Забараняецца выкарыстоўваць прыладу па-за памяшканнямі.
 - Не размяшчайце прыладу і сеткавы шнур зблізку гарачых паверхняў, крыніц цяпла і вострых кантоў мэблі.
 - Перш чым пачаць карыстацца прыладай, пераканайцеся ў тым, што ўсе дэталі ўсталяваны правільна.
 - Карыстацца сокавыцціскалкай можна толькі ў тым выпадку, калі на вечку сокавыцціскалкі усталяваны фіксатар.
 - Падчас працы забараняецца прапіхваць прадукты ў загрузную гарлавіну пальцамі ці іншымі прадметамі. З гэтай мэтай карыстайцеся толькі штурхачом.
 - Не варта нахіляць твар над адкрытай гарлавінай пры ўключанай прыладзе, кавалачкі гародніны / садавіны могуць выляцець з гарлавіны і нанесці траўму карыстальніку.
 - Забараняецца карыстацца сокавыцціскалкай без кантэйнера для збору мякаці.
 - Сокавыцціскалка не прызначана для драбнення ці змешвання прадуктаў.
 - Забараняецца разбіраць сокавыцціскалку, калі вілка сеткавага шнура ўстаўлена ў электрычную разетку.
 - Не бярэцеся за вілку сеткавага шнура мокрымі рукамі.
 - Адкрываць фіксатар можна толькі пасля выключэння прылады і поўнага прыпынку кручэння фільтра-таркі.
 - Пры з'яўленні кропель вільгаці ці соку на корпусе сокавыцціскалкі выключыце яе, адключыце ад электрасеткі і пратрыце корпус сухой тканінай.
 - Пасля завяршэння працы выключыце прыладу і выміце вілку сеткавага шнура з электрычнай разетки.
 - З меркаванняў бяспекі дзяцей не пакідайце поліэтыленавыя пакеты, выкарыстоўваныя ў якасці пакавання, без нагляду.
- Увага!** Не дазваляйце дзецям гуляць з поліэтыленавымі пакетамі ці пакавальнай плёнкай. **Небяспека ўдушша!**
- Захоўвайце прыладу ў месцах, недаступных для дзяцей.

БЕЛАРУСКАЯ

- Не дазваляйце дзецям выкарыстоўваць прыладу ў якасці цацкі.
- Дадзеная прылада не прызначана для выкарыстання дзецьмі і людзьмі з абмежаванымі магчымасцямі, калі толькі асобам, якія адказваюць за іх бяспеку, не дадзены адпаведныя і зразумелыя інструкцыі пра бяспечнае карыстанне прыладай і тых небяспеках, якія могуць узнікаць пры яе няправільным карыстанні.
- Забараняецца апускаць маторны блок у ваду ці любыя іншыя вадкасці, а таксама прамываць яго пад бруёй вады. Для ачысткі маторнага блока карыстайцеся злёгка вільготнай тканінай, пасля чаго вытрыце яго насуха.
- Не карыстайцеся прыладай пры пашкодванні сеткавага шнура, вілкі ці іншых здымных дэталей. Не рамантуйце прыладу самастойна, у выпадку з'яўлення непаладак звяртайцеся ў аўтарызаваны (упаўнаважаны) сэрвісны цэнтр.

Прылада прызначана толькі для хатняга выкарыстання, забараняецца камерцыйнае выкарыстанне сокавыцскалкі.

ПЕРАД ПЕРШЫМ ВЫКАРЫСТАННЕМ

Пасля транспартавання ці захоўвання прылады пры паніжанай тэмпературы неабходна вытрымаць яе пры пакаёвай тэмпературы не меней дзвюх гадзін.

– Выміце сокавыцскалку з пакавання.

Рабіце разборку і чыстку сокавыцскалкі перад яе выкарыстаннем:

- Выміце штурхач (1) з загрузнай гарлавіны (2) на вечку (3) сокавыцскалкі.
- Адпусціце фіксатар (7) і адкруціце вечка (3).
- Зніміце вечка (3).
- Зняць фільтр-тарку (4) будзе лягчэй, калі вы будзеце здымаць яе разам з соказборніком (5), трымаючыся за соказборнік (5) і падняўшы яго па кірунку ўверх.
- Старанна прамыйце ўсе здымныя дэталі, якія будуць кантактаваць з прадуктамі, што перапрацоўваюцца, і прасушыце іх.

Нататка:

- **Захоўвайце асцярожнасьць, калі трымаеце ў руках фільтр-тарку (4),**

паверхня дыскавай таркі вельмі вострая.

ПРЫГАТАВАННЕ СОКА

Перад першым уключэннем пераканайцеся, што працоўнае напружанне прылады адпавядае напружанню ў электрасетцы.

Садавіна і гародніна, прызначаныя для перапрацоўкі, павінны быць свежымі.

Перад адцісканнем соку вымойце гародніну/ садавіну, парэжце іх на кавалачкі, якія б лёгка праходзілі ў загрузную гарлавіну (2), выдаліўшы папярэдне неядомыя часткі ў гародніны ці садавіны, такія як пладаножкі, цвёрдая лупіна ці костачкі, - напрыклад, вішнёвыя ці персікавыя.

- Устанавіце маторны блок (8) на сухой, роўнай і устойлівай паверхні.
- Перад зборкай сокавыцскалкі пераканайцеся ў тым, што перамыкач рэжымаў працы усталяваны ў становішча «0», а відэлец сеткавага шнура не ўстаўлена ў разетку.
- Прымацуеце соказборнік (5) да маторнага блоку (8).
- Усталойце фільтр-тарку (4) ўнутры соказборніка (5).

Ўвага!

Пры выяўленні механічных пашкоджанняў на фільтры-таркі (4) выкарыстанне сокавыцскалкі забараняецца.

- Усталойце крышку (3) на соказборніку (5) і зафіксуеце яе, усталяваўшы фіксатар (7) у вертыкальнае становішча.
- Усталойце на месца кантэйнер для мякаці (10).
- Пад носікам для сліва сока (6) усталойце ёмістасць (11).
- Апусціце носік для сліва сока (6) ўніз, націснуўшы на яго (мал. 1).
- Устаўце вілку сеткавага шнура ў разетку.
- Уключыце сокавыцскалку, устанавіўшы пераключальнік (9) у становішча «I» (нізкая хуткасць) ці у становішча «II» (высокая хуткасць).

Нататка:

Нізкая хуткасць «I» ўжываецца для адціскання соку з мяккіх гародніны / садавіны - такіх як таматы, саспелыя грушы, трускаўка, апельсіны, слівы, вінаград, гарбуз, лук, агуркі і да т.п.

Высокая хуткасць «II» ужываецца для адціскання соку з цвёрдых гародніны / садавіны - такіх як артышокі, моркву, яблыкі, перац, буракі, бульбу, ананасы, шынкі, салера, шпінат, кроп, лук-порей і да т.п.

Ўвага! Пры працы з вязкімі або досыць цвёрдымі прадуктамі, каб пазбегнуць прыпынку кручэння фільтра-таркі (4) і закліноўвання кручэння ротара электраматора рэжым працы сокавыціскалкі на высокай хуткасці «II».

- Сокавыціскалка ўключыцца толькі ў тым выпадку, калі ўсе здымныя часткі ўсталяваны правільна, а вечка (3) замацавана фіксатарам (7).
- Загружайце прадукты ў загрузную гарлавіну (2) на вечку (3) толькі падчас кручэння фільтра-таркі (4).
- Паступова апускайце папярэдне парэзаную гародніну ці садавіну ў гарлавіну (2) на вечку (3) і злёгка націскайце на іх штурхачом (1). Не націскайце занадта моцна на штурхач (1), паколькі гэта можа прывесці да зніжэння колькасці соку і нават да прыпынку кручэння фільтра-таркі (4). Чым павольней адбываецца апрацоўка гародніны ці садавіны, тым больш выхад соку.
- Забараняецца апускаць пальцы ці любыя іншыя прадметы ў загрузную гарлавіну (2) на вечку (3).
- Падчас працы перыядычна правярайце стан фільтра-таркі (4) на прадмет засмечвання сеткі мякаццю і пры неабходнасці прамывайце фільтр-тарку (4), перад здыманнем фільтра-таркі неабходна выключыць сокавыціскалку і выняць вілку сеткавага шнура з электрычнай разеткі.
- Сачыце за напаўненнем кантэйнера для мякаці (10), калі кантэйнер запоўніўся, выключыце сокавыціскалку, выміце вілку сеткавага шнура з электрычнай разеткі і выдаліце мякаць ці зліце сок з кантэйнера (10).

Ўвага!

Максімальна дапушчальны час бесперапыннай працы сокавыціскалкі - не больш за 2 хвілін з перапынкам не меней 3 хвілін.

- Пасля выкарыстання сокавыціскалкі выключце яе, устанавіўшы пераключальнік (9) у становішча «0», і дастаньце вілку сеткавага шнура з электрычнай разеткі.
- Для прадухілення выцякання кропель соку неабходна носік для зліву соку (6) ўсталяваць у гарызантальнае становішча (мал. 1), гэта можна зрабіць, прыпадняўшы ёмістасць для соку (11).

ЧЫСТКА І ДОГЛЯД

Пасля завяршэння працы ці перад чысткай заўсёды выключаеце прыладу і адключайце яе ад электрасеткі.

Рабіце разборку і чыстку сокавыціскалкі пасля кожнага яе выкарыстання.

- Выміце штурхач (1) з загрузнай гарлавіны (2) на вечку (3) сокавыціскалкі.
- Адпусціце фіксатар (7) і адкруціце вечка (3).
- Зніміце вечка (3).
- Для палягчэння зняцця фільтра-таркі (4) неабходна зняць фільтр-тарку разам з соказборніком (5), трымаючыся за соказборнік (5) і падняўшы яго па кірунку ўверх.
- Рэкамендуецца прамываць усе здымныя дэталі цёплай вадой з нейтральным мыльным сродкам адразу ж пасля працы.
- Адтуліны фільтра-таркі (4) зручнай прамываць з вонкавага боку, выкарыстоўваючы невялікую шчотку.
- Захоўвайце асцярожнасць пры прамыванні фільтра-таркі (4): паверхня дыскавай таркі вельмі вострая.
- Для прамывання фільтра-таркі (4) і іншых здымных дэталей нельга выкарыстоўваць посудамыйную машыну.
- Маторны блок (8) працірайце злёгка вільготнай тканінай, пасля чаго пратрыце яго насуха. Забараняецца апускаць маторны блок (8) у вадку ці ў любыя іншыя вадкасці і прамываць яго пад бруёй вады.
- Не выкарыстоўвайце для чысткі сокавыціскалкі цвёрдыя губкі, абразіўныя мыльныя сродкі ці растваральнікі.
- Некаторыя прадукты, напрыклад, морква ці бурак, могуць афарбаваць здымныя дэталі сокавыціскалкі; для ўдалення слядоў фарбавальніка можна выкарыстоўваць

БЕЛАРУСКАЯ

сую тканіну, змочаную ў алеі; пасля ачысткі дэталы ў прамойце іх цёплай вадой з мяккім мыльным сродкам і прасушыце.

КАРЫСНЫЯ ПАРАДЫ

- Выкарыстоўвайце толькі свежую гародніну і садавіну, бо ў іх змяшчаецца больш соку.
- Для прыгатавання соку можна выкарыстоўваць розную гародніну - такую як морква, агуркі, бурак, сцеблы салеры, шпінат, памідоры ці садавіну - такую як яблыкі, вінаград, ананасы.
- Ягады рэкамендуецца мыць непасрэдна перад адцісканнем соку, бо яны хутка губляюць свежасць.
- Чысціць тонкую скурку з садавіны ці гародніны няма неабходнасці, варта зразаць толькі тоўстую лупіну, напрыклад, у ананасаў ці буракоў.
- Пры адціску яблычнага соку няма неабходнасці выразаць у яблыкаў асяродак.
- Пры прыгатаванні яблычнага соку памятайце, што яго насычанасць залежыць ад гатунку яблыкаў.
- Выбірайце гатунак яблыкаў, з якіх атрымаецца сок, які адказвае вашым патрабаванням.
- Піце сок адразу пасля яго прыгатавання. Пры працяглым захоўванні на паветры сок губляе свае смакавыя якасці і харчовую каштоўнасць.
- Яблычны сок хутка цягне, але калі дадаць у яго некалькі кропель цытрынавага соку, гэта прыпыніць працэс пацямнення соку.
- Калі сок будзе захоўвацца ў халадзільніку, то пераліце яго ў чыстую ёмістасць з вешкам, каб ён не ўвабраў пахі прадуктаў, якія захоўваюцца ў халадзільніку. Непажадана захоўваць сок у металічнай ёмістасці, бо сок можа набыць адпаведны прысмак.
- Не рэкамендуецца перапрацоўваць у сокавыціскальніку садавіну з высокай колькасцю крухмалу ці пекціна, такую як бананы, папая, авакада, інжыр, абрыкосы, манга, чырвоная і чорная парэчка. Для

перапрацоўкі гэтых садавіны карыстайцеся іншымі кухоннымі прыладамі.

- Сокавыціскалка не прызначана для перапрацоўкі вельмі цвёрдых і валакністых прадуктаў, такіх як какос, рэвень ці айва.

Захоўванне

- Перад тым як прыбраць прыладу на захоўванне, выканайце патрабаванні раздзелу «ЧЫСТКА І ДОГЛЯД».
- Захоўвайце прыладу ў сухім прахалодным месцы, недаступным для дзяцей.

Камплектацыя

Маторны блок - 1 шт.

Штурхач - 1 шт.

Вешка - 1 шт.

Фільтр-тарка - 1 шт.

Соказборнік - 1 шт.

Кантэйнер для макухі - 1 шт.

Кантэйнер для соку - 1 шт.

Тэхнічныя характарыстыкі

Электрасілкаванне: 220-240 В ~ 50/60 Гц

Максімальная спажываная магутнасць: 600 Вт

Вытворца захоўвае за сабой права змяняць дызайн і тэхнічныя характарыстыкі прылады без папярэдняга апавяшчэння.

Тэрмін службы прылады - 3 гады

Гарантыя

Падрабязнае апісанне умоў гарантыйнага абслугоўвання могуць быць атрыманы ў таго дылера, ў якога была набыта тэхніка. Пры звароце за гарантыйным абслугоўваннем абавязкова павінна быць прад'яўлена купчая альбо квітанцыя аб аплаце.

Дадзены выраб адпавядае патрабаванням ЕМС, якія выказаны ў дырэктыве ЕС 89/336/ЕЕС, і палажэнням закона аб прытрымліванні напружання (73/23 ЕС)



SHARBAT CHIQAQICH

Asosiy qismlari

1. Turtgich
2. Meva solinadigan og'zi
3. Qopqoq
4. Qirg'ich filtr
5. Sharbat to'plagich
6. Sharbat tushadigan jo'mrak
7. Mahkamlagich
8. Motor bloki
9. Ishlash usulini o'zgartiradigan murvat (I-0-II)
10. Sharbati olingan meva eti yig'iladigan idish
11. Sharbat idish

EHTIYOT CHORALARI

Sharbat chiqargichni ishlatishdan oldin qo'llanmasini diqqat bilan o'qib chiqib, keyinchalik kerak bo'lganda o'qib bilish uchun qo'llanmasini saqlab olib qo'ying. Jihozni faqat maqsadiga muvofiq, qo'llanmasida aytilgandek ishlatiladi.

Jihoz noto'g'ri ishlatilsa buzilishi, foydalanuvchi yoki uning mulkiga zarar qilishi mumkin.

Ishlayotganda, elektr vilkasi rozetkaga ulanganda sharbat chiqargich qopqog'ini ochmang; jarohat olmaslik uchun bu qoidaga amal qilish kerak.

- **Jihoz ko'pi bilan 2 daqiqa to'xtamasdan ishlaganidan keyin kamida 3 daqiqa to'xtab turishi kerak.**
- Birinchi marta ishlatishdan oldin jihoz ishlaydigan tok kuchi elektr tarmog'idagi tok kuchiga to'g'ri kelishini tekshirib ko'ring.
- Sharbat chiqargichni faqat quruq, tekis va qimirlamaydigan joyga qo'yib ishlatiladi.
- Sharbat chiqargichni birinchi marta ishlatishdan oldin uning sharbati olinadigan mevaga tegadigan, olinadigan hamma qismlarini yaxshilab yuving.
- Qirg'ich filtrni olganda juda ehtiyot bo'ling, gardishli qirg'ichning yuzasi juda o'tkir qilib yasalgan.
- Har safar sharbat chiqargich ishlatilishidan oldin qirg'ich filtrni tekshirib ko'ring. Agar biror joyi mexanik shikastlanganini ko'rsangiz jihozni ishlatmang, qirg'ich filtrni tez almashtiring.
- Faqat jihozga qo'shib beriladigan olinadigan qismlarni ishlatiladi.
- Jihozni xonadan tashqarida ishlatish ta'qiqlanadi.

- Jihoz bilan elektr shnuri issiq yuzalar, o'zidan issiq chiqaradigan vositalar, mebelning o'tkir qirrasiga tegmasligi kerak.
 - Jihoz ishlatilishidan oldin qismlarining hammasi to'g'ri qo'yilganini tekshirib ko'ring.
 - Qopqog'iga mahkamlagich birlashtirilganidan keyingina sharbat chiqargichni ishlatilsa bo'ladi.
 - Ishlayotganida meva solinadigan og'ziga mevani barmoq yoki biror ashyo bilan turtib kiritish ta'qiqlanadi. Buning uchun faqat turtgich ishlatiladi.
 - Jihoz ishlayotganida ochiq meva solinadigan og'ziga egilib qaramang, meva/sabzavot bo'ladi otilib chiqib foydalanuvchini jarohatlashi mumkin.
 - Et to'planadigan idishi birlashtirilmagan bo'lsa sharbat chiqargichni ishlatish ta'qiqlanadi.
 - Sharbat chiqargich masalliqni maydalash yoki aralashtirishga mo'ljallanmagan.
 - Elektr vilkasi rozetkaga ulangan bo'lsa sharbat chiqargichni qismlarga ajratish ta'qiqlanadi.
 - Elektr vilkasini xo'l qo'l bilan ushlamang.
 - Jihoz o'chirilib, qirg'ich filtr to'xtatgandan keyingina mahkamlagichni oching.
 - Sharbat chiqargich korpusida suv yoki sharbat tomchisi paydo bo'lsa uni o'chiring, elektrdan ajratib va korpusini quruq mato bilan artib oling.
 - Ishlatib bo'lgandan keyin jihozni o'chiring, elektr vilkasini rozetkadan chiqarib qo'ying.
 - Bolalarni ehtiyot qilish uchun o'rashga ishlatilgan polietilen xaltalarni qarovsiz qoldirmang.
- Diqqat!** Bolalar polietilen xalta yoki o'rashga ishlatilgan plyonkani o'ynashlariga ruxsat bermang. **Bo'g'ilish xavfi bor!**
- Jihozni bolalarning qo'li yetmaydigan joyga olib qo'ying.
 - Bolalar sharbat chiqargichni o'yinchoq qilib uynashlariga ruxsat bermang.
 - Bolalar bilan imkoniyati cheklangan insonlarning xavfsizligi uchun javob beradigan insonlar ularga jihozni xavfsiz ishlatish qoidalarini to'g'ri va tushunarli qilib o'rgatishmagan va noto'g'ri ishlatilganda qanday xavf bo'lishi mumkinligini tushuntirishmagan bo'lishsa jihoz bolalar bilan imkoniyati cheklangan insonlarning ishlatishiga mo'ljallanmagan.
 - Motor blokini suvga yoki boshqa suyuqlikka solish, oqib turgan suvda yuvish ta'qiqlanadi.

O'ZBEKCHA

Korpusini nam mato bilan artib, so'ng quruq mato bilan artib quriting.

- Elektr shnuri, vilkasi yoki biror yechiladigan qismi shikastlangan jihozni ishlatmang. Jihozni o'zingiz ta'mirlashga urinmang, biror joyi buzilgan bo'lsa vakolatli xizmat markaziga olib boring.

Jihoz faqat uyda ishlatishga mo'ljallangan, sharbat chiqargichni tijorat maqsadida ishlatish ta'qiqlanadi.

Birinchi marta ishlatishdan oldin

Jihoz sovuq havoda olib kelingan yoki turgan bo'lsa ishlatishdan oldin kamida ikki soat xona haroratida turishi kerak.

— Sharbat chiqargichni qutisidan olding.

Ishlatishdan oldin sharbat chiqargichni ajratib, qismlarini tozalab oling:

- Qopqog'idagi (3) meva solinadigan og'zidan (2) turtgichni (1) chiqaring.
- Mahkamlagichni (7) qo'yib qopqoqni (3) bo'shating.
- Qopqoqni (3) oching.
- Sharbat chiqargichni (5) yuqoriga ko'tarib sharbat chiqargich (5) bilan qo'shib olsangiz qirg'ich filtrni (4) olish oson bo'ladi.
- Masalliqqa tegadigan olinadigan qismlarining hammasini tozalab yuving va quriting.

Eslatma:

- ***Qirg'ich filtrni (4) olganda juda ehtiyot bo'ling, gardishli qirg'ichning yuzasi juda o'tkir bo'ladi.***

Sharbat chiqarish

Birinchi marta ishlatishdan oldin jihoz ishlaydigan to kuchi elektr tarmog'idagi tok kuchiga to'g'ri kelishini tekshirib ko'ring.

Sharbati olinadigan meva, sabzavot yangi bo'lishi kerak.

Sharbatini olishdan oldin meva/sabzavotni jihoz og'zidan (2) o'tadigan qilib to'g'rang, yeb bo'lmaydigan qismini, ya'ni bandi, qattiq po'chog'ini, olcha yoki shaftoliga o'xshash mevalarning danagini olib tashlang.

- Motor blokini (8) tekis, quruq, qimirlamaydigan joyga qo'ying.
- Yig'ishdan oldin ishlash usulini o'zgartiradigan murvati «0» da turganini, elektr vilkasi esa rozetkaga ulanmaganini tekshirib ko'ring.

– Sharbat to'plagichni (5) motor blokiga (8) biriktiring.

– Qirg'ich filtrni (4) sharbat to'plagich (5) ichiga qo'ying.

Diqqat!

Qirg'ich filtri (4) mexanik shikastlangan sharbat chiqargichni ishlatish ta'qiqlanadi.

- Sharbat to'plagich (5) ustiga qopqog'ini (3) qo'ying, mahkamlagichni (7) ko'tarib uni mahkamlang.
- Sharbati olingan et to'planadigan idishni (10) joyiga biriktiring.
- Sharbat tushadigan jo'mrak (6) ostiga idishini (11) qo'ying.
- Sharbat tushadigan jo'mragini (6) bosib pastga tushiring (1-rasm).
- Elektr vilkasini rozetkaga ulang.
- Murvatini (9) «1» (sekin ishlaydigan) yoki «II» (tez ishlaydigan) tomonga o'tkazib sharbat chiqargichni ishlatning.

Eslatma:

Sekin ishlaydigan «I» tezlik pomidor, pishgan nok, qulupnay, apelsin, olxo'ri, uzum, qovoq, piyoz, bodring va shunga o'xshash boshqa yumshoq meva/sabzavot sharbatini olishga mo'ljallangan.

Tez ishlaydigan «II» tezlik artishok, sabzi, olma, bulg'or qalampiri, lavlagi, kartoshka, ananas, qovoqcha, selder, ismaloq, shivit, porey piyoz va shunga o'xshash boshqa qattiq meva/sabzavot sharbatini olishga mo'ljallangan.

Diqqat! Yopishqoq yoki qattiq meva, sabzavot sharbati olinganda, qirg'ich filtri (4) to'xtab elektr motor rotorini aylanmay qolmasligi uchun sharbat chiqargichni «II» tezlikda ishlatish tavsiya qilinadi.

- Sharbat chiqargich hamma olinadigan qismlari to'g'ri o'rnatilib, qopqog'i (3) mahkamlagich (7) bilan zich yopilgandan keyingina ishlaydi.
- Qirg'ich filtri (4) aylanayotgandagina qopqoq (3) og'ziga (2) meva solinadi.
- To'g'rab qo'yilgan meva yoki sabzavotni bitta-bitta qopqoq (3) og'ziga (2) solib turtgich (1) bilan bir oz turtning. Turtgich (1) bilan qattiq turtmang, sababi sharbat chiqishi kamayib, hatto qirg'ich filtri (4) aylanmay qolishi ham mumkin. Meva, sabzavotdan sharbat olinishi qancha sekin bo'lsa sharbat chiqishi ham shuncha ko'p bo'ladi.
- Qopqoq (3) og'ziga (2) barmoq yoki boshqa buyumni solish ta'qiqlanadi.

- Ishlayotganda qirg'ich filtr (4) meva, sabzavot eti bilan to'lib qolmaganiga qarab turing, kerak bo'lganda qirg'ich filtrni (4) yuvib tozalang, qirg'ich-filtrni olishdan oldin sharbat chiqargichni o'chirib, elektr vilkasini rozetkadan chiqarib qo'yish kerak.
- Sharbati olingan meva eti to'planadigan idish (10) to'lishiga qarab turing, agar u to'lib qolsa sharbat chiqargichni o'chiring, elektr vilkasini rozetkadan chiqarib oling, idishdagi (10) sharbati olingan meva etini olib tashlang.

Diqqat:

Sharbat chiqargich ko'pi bilan 2 daqiqa to'xtamasdan ishlashi mumkin, shundan keyin yana ishlatishtan oldin uni kamida 3 daqiqa to'xtatib turish kerak.

- Ishlatib bo'lgandan keyin murvatini (9) «0» tomonga o'tkazib sharbat chiqargichni o'chiring, elektr vilkasini rozetkadan chiqarib oling.
- SHarbat oqmasligi uchun sharbat tushadigan jo'mragini (6) yotiq qilib qo'yish kerak (1-rasm), buning uchun sharbat idishni (11) ko'tarib qo'yish kerak.

Tozalash va ehtiyot qilish

Ishlatib bo'lgandan keyin yoki tozalashdan oldin jihozni albatta o'chirib, elektrdan ajratib qo'ying.

Har safar ishlatilgandan keyin sharbat chiqargichni qismlarga ajratib tozalang.

- Qopqog' (3) og'zidan (2) turtgichni (1) oling.
- Mahkamlagichni (7) tushirib qopqoqni (3) bo'shating.
- Qopqog'ini (3) oling.
- Sharbat chiqargichni (5) yuqoriga ko'tarib sharbat chiqargich (5) bilan qo'shib olsangiz qirg'ich filtrni (4) olish oson bo'ladi.
- Ishlatib bo'lish bilan olinadigan qismlarining hammasini mo'tadil yuvish vositasi solingan iliq suvda yuvish tavsiya qilinadi.
- Qirg'ich filtr (4) ochiq joylarini tashqarisidan, kichikroq cho'tka bilan yuvish oson bo'ladi.
- Qirg'ich filtrni (4) yuvganda ehtiyot bo'ling: gardishli qirg'ichning yuzasi juda o'tkir bo'ladi.
- Qirg'ich filtr (4) bilan olinadigan qismlarini idish yuvadigan mashinada yuvmang.
- Motor blokini (8) nam mato bilan arting, so'ng quruq mato bilan artib quriting. Motor blokini (8) suvga yoki boshqa suyuqlikka solish, oqib turgan suvda yuvish ta'qiqlanadi.

Foydali maslahatlar

- Sharbat chiqarish uchun faqat yangi meva, sabzavotlarni ishlating, ularning sharbati ko'proq bo'ladi.
- Sharbat olish uchun turli sabzavot (sabzi, bodring, lavlagi, selder bandi, ismaloq, pomidor) yoki mevalarni (olma, uzum, ananas) ishlatish mumkin.
- Dala mevalarini ayni sharbat olishdan oldin yuvishni tavsiya qilamiz, sababi ular tez tarligini yo'qotadi.
- Meva yoki sabzavotning yuqa po'stlog'i yoki po'stini tozalash shart emas, faqat ananas yoki lavlagiga o'xshagan meva, sabzavotlarning qalin po'stini tozalash kerak.
- Olma sharbati chiqarganda olmaning o'zagini olib tashlash shart emas.
- Olma sharbati chiqarganda sharbatning ko'pligi olmaning naviga bog'liq bo'lishini esingizdan chiqarmang.
- Olma tanlaganda sharbati ta'bingizga yoqadigan olma navini oling.
- Sharbatni olinishi bilan iching. Ochiq havoda ko'p qolgan sharbatning mazasi ham oziqlik qimmatini ham yo'qoladi.
- Olma sharbati tez qorayib qoladi, sharbat tez qoraymasligi uchun unga bir necha tomchi limon sharbati tomizing.
- Sharbatni sovutgichga qo'yilsa, sovutgichdagi mahsulotlar hidini o'ziga olmasligi uchun, uni qopqog'i bor shisha idishga solib idish qopqog'ini yopib qo'ying. Sharbatni metall idishda saqlamaslik kerak, sababi unga metallning mazasi o'tib qoladi.
- Tarkibida kraxmal va pektin ko'p bo'lgan mevalarni, misol uchun, banan, papaya, avakado, anjir, o'rik, mango, qizil va qora smorodinani sharbat chiqargichdan o'tkazish

O'ZBEKCHA

tavsiya qilinmaydi. Bu mevalar sharbatini olish uchun boshqa oshxona asboblari ishlatilg.

- Sharbat chiqargich norjil, rovoch yoki behiga o'xshash juda qattiq va tolali mahsulotlarni o'tkazishga mo'ljallanmagan.

Saqlash

- Saqlashga olib qo'yishdan oldin «TOZALASH VA EHTIYOT QILISH» bo'limida aytilgan talablarni bajaring.
- Jihozni quruq, salqin va bolalarning qo'li yetmaydigan joyga olib qo'ying.

To'plami

Motor bloki – 1 dona.

Turtgich – 1 dona.

Qopqoq – 1 dona.

Qirg'ich filtr – 1 dona.

Sharbat to'plagich – 1 dona.

Sharbati olingan et yig'iladigan idish – 1 dona.

Sharbat yig'iladigan idish – 1 dona.

Texnik xususiyatlari

Ishlaydigan tok kuchi: 220-240 V ~ 50/60 Hz

Eng ko'p ishlatadigan quvvati: 600 W

Ishlab chiqaruvchining oldindan xabar bermay jihoz ko'rinishi va texnik xususiyatlarini o'zgartirishga huquqi bo'ladi.

Jihozning ishlash muddati – 3 yil

Kafolat shartlari

Ushbu jihozga kafolat berish masalasida hududiy diler yoki ushbu jihoz xarid qiningan kompaniyaga murojaat qiling. Kassa cheki yoki xaridni tasdiqlaydigan boshqa bir moliyaviy hujjat kafolat xizmatini berish sharti hisoblanadi.



Ushbu jihoz 89/336 YAES Ko'rsatmasi asosida belgilangan va Quvvat kuchini belgilash Qonunida (73/23 YAES) aytilgan YAXS talablariga muvofiq keladi

RUS

Дата производства изделия указана в серийном номере на табличке с техническими данными. Серийный номер представляет собой одиннадцатизначное число, первые четыре цифры которого обозначают дату производства. Например, серийный номер 0606xxxxxx означает, что изделие было произведено в июне (шестой месяц) 2006 года.

GB

A production date of the item is indicated in the serial number on the technical data plate. A serial number is an eleven-unit number, with the first four figures indicating the production date. For example, serial number 0606xxxxxx means that the item was manufactured in June (the sixth month) 2006.

DE

Das Produktionsdatum ist in der Seriennummer auf dem Schild mit technischen Eigenschaften dargestellt. Die Seriennummer stellt eine elfstellige Zahl dar, die ersten vier Zahlen bedeuten dabei das Produktionsdatum. Zum Beispiel bedeutet die Seriennummer 0606xxxxxx, dass die Ware im Juni (der sechste Monat) 2006 hergestellt wurde.

KZ

Бұйымның шығарылған мерзімі техникалық деректері бар кестедегі сериялық нөмірде көрсетілген. Сериялық нөмір он бір саннан тұрады, оның бірінші төрт саны шығару мерзімін білдіреді. Мысалы, сериялық нөмір 0606xxxxxx болса, бұл бұйым 2006 жылдың маусым айында (алтыншы ай) жасалғанын білдіреді.

RO/MD

Data fabricării este indicată în numărul de serie pe tabelul cu datele tehnice. Numărul de serie reprezintă un număr din unsprezece cifre, primele patru cifre indicând data fabricării. De exemplu, dacă numărul de serie este 0606xxxxxx, înseamnă că produsul dat a fost fabricat în iunie (luna a asea) 2006.

CZ

Datum výroby spotřebiče je uveden v sériovém čísle na výrobním štítku s technickými údaji. Sériové číslo je jedenáctimístní číslo, z nichž první čtyři číslice znamenají datum výroby. Například sériové číslo 0606xxxxxx znamená, že spotřebič byl vyroben v červnu (šestý měsíc) roku 2006.

UA

Дата виробництва виробу вказана в серійному номері на табличці з технічними даними. Серійний номер представляє собою одинадцятизначне число, перші чотири цифри якого означають дату виробництва. Наприклад, серійний номер 0606xxxxxx означає, що виріб був виготовлений в червні (шостий місяць) 2006 року.

BEL

Дата вытворчасці вырабу паказана ў серыйным нумары на таблічце з тэхнічнымі дадзенымі. Серыйны нумар прадстаўляе сабою адзінаццацатае чысло, першыя чатыры лічбы якога абазначаюць дату вытворчасці. Напрыклад, серыйны нумар 0606xxxxxx азначае, што выраб быў зроблен ў чэрвені (шосты месяц) 2006 года.

UZ

Mahsulot ishlab chiqarilgan muddat texnik xususiyatlari yozilgan yorliqdagi seriya raqamida ko'rsatilgan. Seriya raqami o'n bitta raqamdan iborat bo'ladi, birinchi to'rtta son ishlab chiqarilgan sanani bildiradi. Misol uchun, seriya raqami 0606xxxxxx bo'lsa, mahsulot iyun (oltinchi oy) 2006 yili ishlab chiqarilgan bo'ladi.



© ООО ГОЛДЕР-ЭЛЕКТРОНИКС, 2013
© GOLDER-ELECTRONICS LLC, 2013