

# SHARP



## Руководство пользователя User manual

LC-22CFF4011E

LC-24CHF4011E

LC-24DHF4011E

LC-24CHF4012E

LC-22CFF4012EW

LC-24CHF4011ES

LC-24DHF4011ES

LC-24CHF4012ES

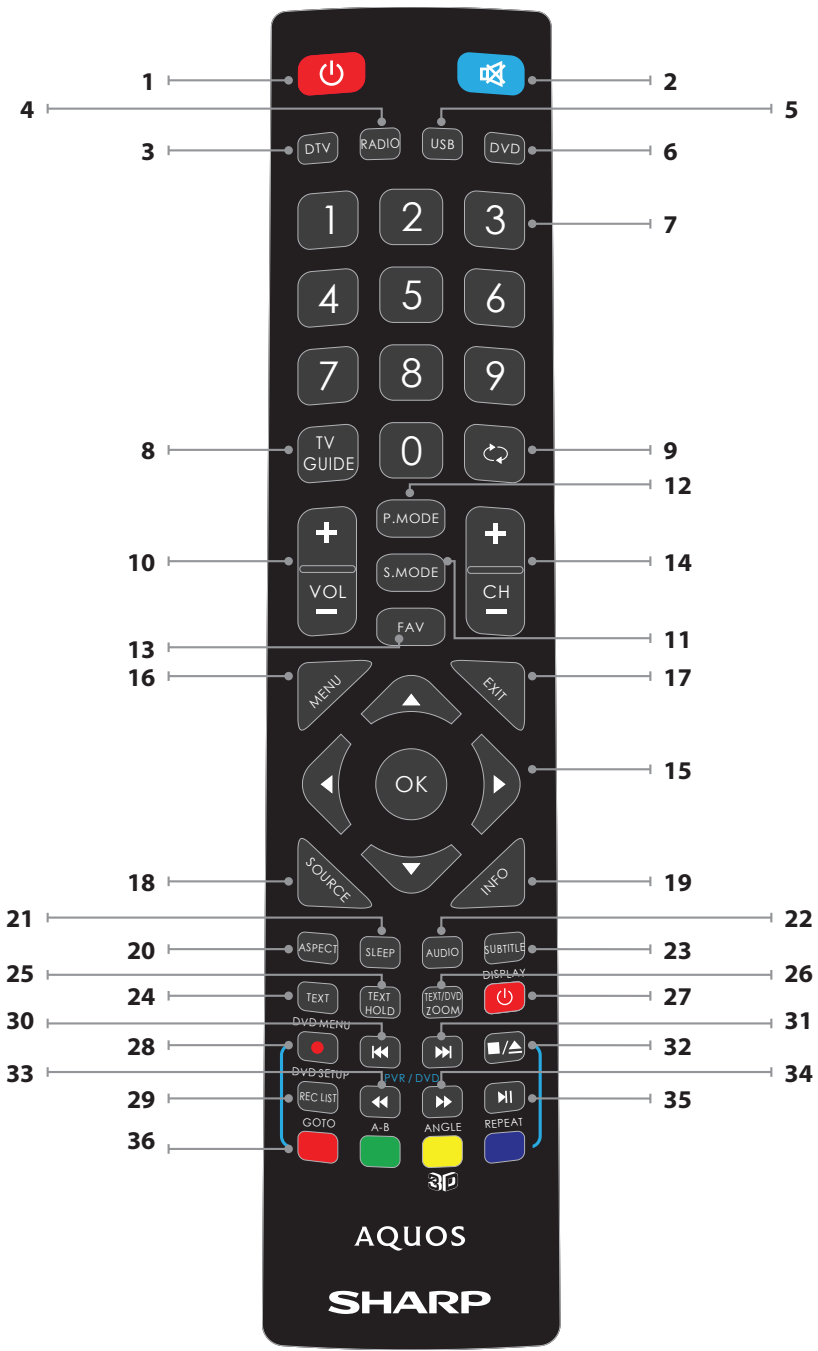
LC-24CHF4011EW

LC-24DHF4011EW

LC-24CHF4012EW

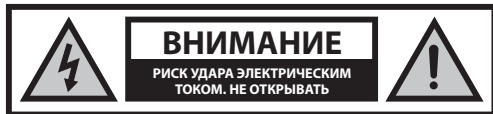
RU

EN





## Правила техники безопасности



**Следует внимательно прочитать настоящие правила техники безопасности и соблюдать следующие меры предосторожности до начала работы устройства:**

**Для предотвращения пожара следует держать свечи и иные источники открытого огня на расстоянии от данного продукта.**



- Для подъема и перемещения телевизоров с экраном более 43" требуются по меньшей мере два человека.
- В данном телевизоре отсутствуют детали, которые могут быть самостоятельны отремонтированы пользователем. В случае возникновения неисправности, необходимо обратиться к производителю или авторизованному сервисному представителю. Контакт с определенными элементами внутри телевизора может представлять собой угрозу для жизни. Данная гарантия не распространяется на неисправности, вызванные манипуляциями не имеющих разрешения на ремонт третьих лиц.
- Не следует снимать заднюю панель ТВ.
- Данный ТВ предназначен для приема и воспроизведения видео- и аудиосигналов. Использование для каких-либо иных целей строго запрещено.
- Не допускайте попадание капель или брызг жидкости на ТВ.
- Если комплектный шнур поврежден, необходимо заменить его у производителя, сервисного представителя или иных квалифицированных лиц во избежание опасности.
- Идеальное расстояние для просмотра телевизора примерно в пять раз больше диагонали экрана. Отражения на экране от других источников света могут ухудшить качество изображения.
- Необходимо убедиться в достаточности вентиляции телевизора и в том, что он не находится слишком близко к другим ТВ или предметам мебели.
- Расстояние от ТВ до стены должно быть не менее 5 см для обеспечения надлежащей вентиляции.
- Необходимо убедиться, что вентиляционные отверстия не закрыты такими предметами, как газеты, шторы, скатерть и т.д.
- Телевизор предназначен для использования в умеренном климате.
- Телевизор предназначен исключительно для работы в сухом месте. При использовании телевизора на улице следует убедиться, что он защищен от попадания влаги (дождь, брызги воды). Запрещается подвергать ТВ воздействию влаги.
- Запрещается помещать на телевизор какие-либо емкости с водой, такие, как вазы и т.п. Существует опасность их падения и разливания, в результате чего может произойти короткое замыкание. Телевизор должен стоять исключительно на ровной и твердой поверхности. Запрещается помещать под телевизор какие-либо предметы, такие, как газеты или одеяла, также как и на него.
- Следует убедиться, что ТВ не стоит на каких-либо шнурах питания, так как это может привести к их повреждению. Мобильные телефоны и прочие устройства, такие, как адаптеры WLAN, камеры слежения с беспроводной передачей сигнала и т.д., могут привести

к возникновению электромагнитных помех, поэтому их не следует помещать рядом с ТВ.

- Запрещается помещать ТВ рядом с нагревательными приборами или в местах, где он будет подвергаться воздействию прямого солнечного света, так как это отказывает отрицательное воздействие на охлаждение ТВ. Хранение в жарком месте может представлять серьезную опасность и существенно сократить срок службы ТВ. В целях обеспечения безопасности, для чистки ТВ пользуйтесь услугами квалифицированного специалиста.
- Не допускайте повреждения сетевого кабеля или переходника. Данный ТВ можно подключать только с помощью входящего в комплект поставки сетевого переходника/кабеля.
- Грозы представляют опасность для всех электроприборов. Если в сетевой провод или провод антенны попала молния, ТВ может быть поврежден, даже в том случае, если он был выключен в этот момент. Перед грозой необходимо отключить все кабели и провода.
- Для очистки экрана ТВ используйте только влажную мягкую ткань. Запрещается использовать для очистки моющие средства и растворители.
- Необходимо располагать телевизор поблизости от стены во избежание его падения при толчке.
- Не допускайте, чтобы дети залезли или встали на телевизор.
- Ниже приведены указания по наиболее безопасной установке телевизора, который следует прикрепить к стене во избежание опасности падения вперед, повреждения и получения травм.
- Для такого метода установки потребуется крепежный ремень.
  - A) С помощью одного или двух отверстий для настенной установки и винтов (которые в момент поставки уже вставлены в отверстия для настенной установки) прикрепите один конец шнура(ов) к телевизору.
  - B) Другой конец шнура(ов) закрепите на стене.
- Для использования данной модели телевизора в качестве монитора ПК/ноутбука его необходимо подсоединить через вход VGA, а не HDMI. Вход HDMI предназначен для просмотра цифрового контента от совместимых с ним внешних носителей.
- Программное обеспечение телевизора и отображение экранного меню могут быть изменены без уведомления.
- Примечание: Электростатический разряд (ЭСР) может провоцировать нарушения функционирования устройства. В этом случае выключите телевизор и снова включите его. Телевизор будет работать нормально.

### Предупреждение:

- Не используйте телевизор сразу после распаковки. Перед использованием дождитесь, пока температура телевизора не достигнет значения комнатной.
- Запрещается подключать внешние устройства к работающему ТВ. Следует отключать не только сам телевизор, но и все подключенные к нему устройства! Можно включать вилку телевизора в настенную розетку только после подключения внешних устройств и антенн!
- Доступ к сетевой вилке телевизора должен всегда быть беспрепятственным.
- ТВ не предназначен для использования в качестве монитора для рабочего места.
- Постоянное использование наушников с высоким уровнем громкости может привести к необратимым повреждениям слуха.
- Следует утилизировать данный ТВ и все его компоненты, включая батарею, безопасным для окружающей среды образом. При наличии сомнений, обратитесь в местный уполномоченный орган для получения информации по переработке.
- При установке ТВ, не забывайте, что поверхность мебели может быть обработана различными лаками, покрыта пластиком или может быть отполирована. Химические вещества, содержащиеся в этих покрытиях, могут вступить в реакцию с подставкой телевизора. Это может привести к прилипанию материала к поверхности мебели и затруднению или невозможности последующего перемещения ТВ.

- Экран вашего телевизора был произведен в соответствии с высочайшими требованиями качества и прошел подробную и многократную проверку на наличие битых пикселей. Из-за технологических особенностей производственного процесса, невозможно устранить некоторое количество битых пикселей на экране (даже при приложении максимальной тщательности во время производства). Такие битые пиксели не считаются неисправностями, на которые распространяется гарантия, если их количество не превышает пределы, установленные стандартом DIN.

### Важная информация об использовании видеоигр, компьютеров, заставок и прочих неподвижных изображений.

- Продолжительное использование статического изображения может привести к постоянному "эффекту памяти" на ЖК-экране (иногда это ошибочно называют «выгорание экрана»). Эта тень постепенно становится постоянно видимой на фоне экрана. Такое повреждение необратимо. Вы можете избежать его, следуя приведенным ниже указаниям:
- Уменьшите настройки яркости/контрастности до минимального уровня видимости.
- Не отображайте неподвижное изображение в течение длительного периода времени. Не следует длительно отображать:
  - » Время и схемы телетекста,
  - » Меню телевизора/DVD-плеера, например, функции DVD-плеера,
  - » Не держите телевизор в режиме «Пауза» (удержание): Не используйте этот режим в течение длительного промежутка времени, например, когда вы смотрите что-то по DVD или видео.
  - » Отключайте ТВ, если вы им не пользуетесь.

### Батарейки

- При вставке батареек необходимо соблюдать полярность.
- Нельзя подвергать батарейки тепловому воздействию и помещать их в места, где температура может быстро повыситься, например, рядом с огнем или под прямой солнечный свет.
- Нельзя подвергать батарейки излишнему тепловому излучению, бросать в огонь, разбирать и перезаряжать не подлежащие повторной зарядке батарейки. Они могут протечь или взорваться.
  - » Не следует использовать батарейки разного типа или новые и старые одновременно.
  - » Батарейки можно утилизировать только безопасным для окружающей среды образом.
  - » В большинстве стран ЕС утилизация элементов питания регулируется законом.



### Утилизация

- Не следует выкидывать данный телевизор в несортированные бытовые отходы. Верните его в специальный пункт утилизации отходов электрического и электронного оборудования. Таким образом, вы сможете сохранить ресурсы и защитить окружающую среду. Для получения более подробной информации следует обратиться к розничному продавцу или в местные уполномоченные органы.



## Торговые марки

• HDMI, логотип HDMI и High-Definition Multimedia Interface [мультимедийный интерфейс высокой четкости] являются торговыми марками или зарегистрированными торговыми марками HDMI Licensing LLC.

• Логотип «HD TV» является торговой маркой DIGITALEUROPE.

• Логотип «HD TV 1080p» является торговой маркой DIGITALEUROPE.

• Логотип DVB является зарегистрированной торговой маркой Digital Video Broadcasting - DVB - проект.

• Произведено по лицензии Dolby Laboratories. Название Dolby, Dolby Audio и символ с двойной буквой D являются торговыми марками Dolby Laboratories.

• Патенты DTS доступны на сайте <http://patents.dts.com>.  
 Произведено по лицензии DTS Licensing Limited. DTS, символ и DTS и символ вместе являются зарегистрированными торговыми марками. DTS TruSurround является торговой маркой DTS, Inc. © DTS, Inc. Все права защищены.

## Содержимое коробки

### Комплект поставки данного телевизора включает в себя следующие компоненты:

• 1х телевизор	• 1х P4-кабель
• 1х пульт дистанционного управления	• 1х комплект для монтажа подставки телевизора
• 2х батарейки AAA	• 1х руководство пользователя
• 1х кабель мини-компонентного адаптера	• 1х кабель мини-композитного адаптера

## Крепление к подставке

Пожалуйста, следуйте инструкциям, приведенным на последней странице данного руководства.

## Настенный монтаж телевизора

1. Выньте четыре винта из отверстий для настенного монтажа.
2. Крепление для настенного монтажа легко крепится к монтажным отверстиям на задней стороне телевизора.
3. Установите кронштейн для настенного монтажа на телевизор в соответствии с указаниями производителя кронштейна.

## Начало работы – первая настройка

1. Вставьте входящие в комплект батарейки в пульт дистанционного управления (ПДУ).
2. С помощью входящего в комплект поставки радиочастотного кабеля, подсоедините телевизор к настенной антенной розетке.
3. Подключите кабель питания к электрической розетке.
4. Затем нажмите кнопку режима ожидания, чтобы включить телевизор.
5. Вы увидите **окно первой установки**. Если оно не появляется, нажмите кнопку [MENU], затем 8-8-8-8, и окно появится. Если вы хотите изменить какие-либо из настроек по умолчанию, воспользуйтесь кнопками прокрутки ▲/▼/◀/▶. Чтобы выйти из меню, нажмите кнопку [EXIT].
6. **Затем установите нужные вам настройки на странице «Начальные установки».**

**Тип антенны** – Выберите тип цифрового вещания.

Можно выбрать антенну наземной связи (DVB-T/T2), кабель (DVB-C) или спутник (DVB-S/S2\*).

**Язык** – Установка языка меню телевизора.

**Страна** – Выберите нужную страну.

**Режим настройки** – Выберите в том случае, если вы хотите настроить программы оператора цифровой связи (DTV) или аналоговой связи (ATV) или цифровой и аналоговой связи (DTV + ATV).

**Окружение** – Выберите место размещения телевизора. Если вы собираетесь смотреть его дома, выберите Домашний режим. Для показа в магазине установите Режим Магазины.

**LCN** – задайте значение Вкл., если Вы хотите упорядочить каналы в соответствии с предпочтениями оператора (касается только каналов DVB-T и DVB-C).

7. **Нажмите кнопку [OK] для начала автоматической настройки.**

### 8. Установки параметров поиска каналов DVB-C:

Рекомендуемые настройки установлены по умолчанию. Если каналов DVB-C не найдено, обратитесь к провайдеру сетевых услуг для получения действующего «ID сети (идентификационного номера)». Затем выполните еще один поиск. Нажмите [MENU], выберите «ID сети» и войдите в этот пункт.

### 9. Установки параметров поиска каналов DVB-S2\*:


Выберите «Спутник» в «Тип цифрового сигнала» в меню Установки параметров поиска каналов. Здесь вы можете выбрать различные спутники. По окончании выбора, можно будет загрузить перечень каналов конкретного спутника в вашу телесистему.

**Подтвердите кнопкой [OK] на пульте дистанционного управления, чтобы начать сканирование.**

**ПРИМЕЧАНИЕ:** Если во время настройки были пропущены каналы, вероятной причиной этого является недостаточный уровень входного сигнала. В таком случае следует отрегулировать направление антенны или подключить активный усилитель сигнала и провести повторную настройку телевизора.

\* - Только для телевизоров с DVB-S-тюнером

## Пульт дистанционного управления

1. **ON/OFF** – Включение телевизора при его нахождении в режиме ожидания и наоборот.
2. **MUTE** – Отключение звука и наоборот.
3. **DTV** – Переключение на цифровое телевидение.
4. **RADIO** – Переключение на цифровое телевидение и переход от телевидения к радио в цифровом режиме.
5. **USB** – Переключение USB-носитель.
6. **DVD** – нет функции
7. **0 – 9** – непосредственный выбор канала.
8. **TV GUIDE** – Открывает телепрограмму на 7 дней (в цифровом режиме).
9.  – Возврат к предыдущему просматриваемому каналу.
10. **VOL ▲/▼** – Увеличение/уменьшение уровня звука.
11. **S.MODE** – Выбор режимов звука.
12. **P.MODE** – Выбор режимов изображения.
13. **FAV** – Отображение любимых каналов.
14. **CH ▲/▼** – Следующий или предыдущий канал.
15. **(▲/▼/◀/▶/OK)** – Переход по экранному меню и регулировка настроек системы в соответствии с индивидуальными предпочтениями.
16. **MENU** – Отображение экранного меню.
17. **EXIT** – Выход из всех меню.
18. **SOURCE** – Отображение меню входа/источника.
19. **INFO** – Нажмите один раз для получения информации о текущем/следующем канале. Для получения информации о текущей программе нажмите дважды.
20. **ASPECT** – Переключение различных форматов изображения экрана.
21. **SLEEP** – Повторно нажмите для просмотра функций «засыпания».
22. **AUDIO** – Изменение языка воспроизведения звука(если имеется).
23. **SUBTITLE** – Включение субтитров в нижней части экрана (вкл/выкл).
24. **TEXT** – Режим телетекста – Вход в телетекст
25. **TEXT HOLD** – Режим телетекста – Удержание текущей страницы, отображаемой в настоящий момент
26. **TEXT/DVD ZOOM** – Увеличение размера изображения
27. **DISPLAY** – Отключение экрана при прослушивании
28. **Rec/DVD SETUP** – запись телепрограммы PVR / DVD режим. Показать меню DVD диска
29. **Rec List/DVD SETUP** – От списка записей / Открыть список записей / DVD режим – показать меню DVD настроек
30. **◀** – Повторный запуск текущего медиа файла
31. **▶** – Переход вперед к следующему медиа файлу
32. **■/▲** – Остановка воспроизведения / Для ИЗВЛЕЧЕНИЯ диска нажмите/удерживайте кнопку в течение 4 секунд.
33. **◀◀** – Проигрывание в режиме быстрой перемотки назад.
34. **▶▶** – Проигрывание в режиме быстрой перемотки вперед.

35. **⏸** – Проигрывание/пауза
36. **ЦВЕТНЫЕ КНОПКИ** – Доступный телетекст и функции экранного меню
- GOTO<sup>2</sup> – DVD режим** – перейти в требуемую часть метки, два раза – для перехода к метке
- A-B\* – DVD режим** – нажать один раз для установок метки, два раза – для перехода к метке
- ANGLE<sup>2</sup> – DVD режим** – сменить угол (если возможно).
- REPEAT<sup>2</sup> – DVD режим** – USB режим – повторить проигрывание

<sup>1</sup> - доступно только с функцией PVR  
<sup>2</sup> - возможно только для ТВ с DVD приемником.

## Кнопки телевизора

<b>Vol+</b>	Увеличение громкости и перемещение вправо
<b>Vol-</b>	Уменьшение громкости и перемещение влево
<b>CH+</b>	Следующая программа/канал и переход вверх по меню
<b>CH-</b>	Предыдущая программа/канал и переход вниз по меню
<b>MENU</b>	Отображение меню/экранного меню
<b>SOURCE</b>	Отображение меню входа
<b>STANDBY</b>	Включение/выключение режима ожидания или выбор меню сопряжения ПДУ
<b>EJECT*</b>	Для ИЗВЛЕЧЕНИЯ диска
<b>PLAY/</b>	Проигрывание/пауза
<b>PAUSE*</b>	

\* - Только для моделей с DVD-проигрывателем

## Выбор режима/источника ввода

Переключение различных входов/соединений.

### а) Использование кнопок пульта дистанционного управления:





1. Нажмите [SOURCE] – Появится меню источника.
2. Нажмите [▲] или [▼] для выбора нужного входа.
3. Нажмите [OK].

### б) С помощью кнопок на телевизоре:

1. Нажмите [SOURCE].
2. Прокрутите вверх/вниз с помощью кнопок CH+/CH- для выбора необходимого входа/источника сигнала.
3. Нажмите Vol+ для изменения входа/источника сигнала на выбранный.

## Разъемы

Схема подключения представлена на странице 20.

	<b>USB</b> USB-вход
	<b>HDMI 1, 2 in</b> HDMI-вход 1, 2
	<b>Mini AV</b> Видеовход и компонентный/видео-аудиовход
	<b>Mini YPbPr</b> Мини-компонентный HD-вход
	<b>SCART</b> SCART-вход
	<b>CI Card IN</b> Вход CI

	<b>RF In</b> Вход PC-/ТВ-антенны
	<b>Sat In*</b> Вход спутниковой антенны
	<b>Digital Optical Audio Out</b> Цифровой оптический выход
	<b>НАУШНИКИ</b> Выход под наушники 3,5 мм

\* - Только на совместимых устройствах

## Навигация по меню телевизора

Для получения доступа к меню, нажмите кнопку [MENU] меню пульта дистанционного управления. Для входа в меню нажмите [OK]. Если вы хотите изменить настройки по умолчанию, воспользуйтесь кнопками прокрутки (▲/▼/◀/▶). Для подтверждения выбора каких-либо настроек нажмите кнопку [OK]. Для выхода из меню в любой момент времени, нажмите кнопку [EXIT].

## Канал

**Автонастройка** - Автоматическая настройка настроек на все цифровые каналы, цифровые радиостанции и аналоговые каналы.

**Ручная настройка ATV** - Настройка аналоговых каналов вручную.

**Ручная настройка DTV** - Настройка цифровых каналов вручную.

**Редактирование программ** - Удаление, пропуск и добавление любимых каналов.

**Расписание программ** - Перечень напоминаний о телепрограммах.

**Информация о сигнале** - Информация о сигнале DVB.

**CI информация** - для использования услуги оплаты за просмотр необходимо вставить в телевизор «смайт-карту». Если вы подписываетесь на услугу оплаты за просмотр, провайдер услуг оформляет для вас «CAM-модуль с декодирующей картой» и «смайт-карту». CAM-модуль можно вставить в слот подключения карты условного доступа (CI-слот).

**Настройка спутника** - Данное меню доступно только в режиме DVB-S2. С его помощью можно выбрать тип спутника, ретранслятора, конвертера и т.д.

## Изображение

**Режим изображения** - Выберите из следующих предварительных настроек.

- **Стандартный** - Настройки по умолчанию
- **Динамичный** - Рекомендуется для быстрого сменяющихся изображений
- **Умеренный** - Установка меню интенсивности цветов и яркости
- **Пользовательский** - позволяет вручную отрегулировать все настройки
- **Экономичный** - потребление меньше энергии.

**Контраст** - Изменение баланса белого и черного.

**Яркость** - Увеличение или уменьшение яркости изображения.

**Насыщенность** - Переключение на цветное изображение с черно-белого.

**Оттенок** - Увеличение или уменьшение уровня насыщенности изображения (только для сигнала NTSC).

**Резкость** - Увеличение или уменьшение резкости изображения.

**Цветовая температура** - Изменение следующих предварительных настроек.

- **Нормальный** - Настройки по умолчанию

- **Теплый** - Повышает количество оттенков красного в изображении.
  - **Холодный** - Повышает количество оттенков синего в изображении.
- Уменьшение шума** - Фильтрует и уменьшает шум (помехи) изображения.

**Формат изображения** - Формат изображения изменяется в зависимости от канала/транслируемой программы. Возможны изменения в соответствии с Вашими предпочтениями.

- **Авто** - Автоматическое отображение в оптимальном формате. Таким образом, изображение занимает правильное положение. Вверху/внизу или по бокам могут появиться черные полосы.
- **4:3** - Установка соотношения сторон изображения 4:3. При этом на экране будут видны боковые полосы, из-за формата экрана 16:9.
- **16:9** - Установка формата изображения с соотношением сторон 16:9.
- **Масштаб 1/2** - Изображение имеет правильные пропорции, но увеличивается для того, чтобы заполнить экран.
- **Полный** - отображение изображения в полноэкранном режиме. Сигнал 16:9 будет отображаться в исходной пропорции. Другие форматы изображений будут растянуты для заполнения экрана. Этот параметр доступен только для режима цифрового наземного или спутникового телевидения.
- **Один к одному** - Изображение показывается в оригинальном размере без изменений. Доступно только для входного сигнала HDMI.

**Режим HDMI** - настройки входов HDMI.

- **Авто** - рекомендованная опция, телевизор установит наилучшую настройку для сигнала устройства, подключенного к HDMI.
- **Видео** - формат изображения будет масштабирован, чтобы получить оптимальное соотношение сторон для просмотра фильмов.
- **VGA/PC** - формат изображения будет без масштабирования. Используйте этот параметр, если после подключения ПК часть изображения не помещается на экран.

## Звук

**Режим звука** - Выберите из следующих предварительных настроек.

- **Стандартный** - Настройки по умолчанию.
- **Музыка** - Музыка более слышна по сравнению с голосами.
- **Кино** - Живой и полноценный звук при просмотре фильмов.
- **Пользовательский** - Выбор собственных настроек воспроизведения звука.
- **Спорт** - Усиление звука при просмотре спортивных программ.

**ПРИМЕЧАНИЕ:** Уровни высоких и низких частот можно регулировать только в индивидуальном режиме воспроизведения звука.

**Высокие** - Регулировка уровня высоких частот при воспроизведении звука.

**Басы** - Регулировка уровня низких частот при воспроизведении звука.

**Баланс** - Баланс звука из правых и левых колонок.

**Авто установка громкости (AVL)** - При выборе «вкл», уровень громкости остается постоянным вне зависимости от поступающего сигнала на входе/с источника.

**DTS TruSurround** - включение или выключение эффекта "объемный звук".

**Цифровой выход** - Цифровой аудиовыход.

Выберите из следующих возможностей:

- **Выкл.** - отключен.
- **Авто** - Автоматический выбор оптимальных настроек.
- **PCM** - Выберите эту возможность при подключении стерео Hi-fi с помощью цифровой кабеля (импульсно-кодовая манипуляция (PCM) предназначена для вывода звука в цифровом формате).

**SPDIF задержка (мс)** - регулировка пользователем настроек звука для синхронизации изображения и звука при подключении колонок через цифровой аудиовыход.

**Задержка звука (мс)** - регулировка пользователем задержки звука для синхронизации изображения и звука при использовании громкоговорителей телевизора.

## Время

**Часы** - Установка даты и времени. Дата и время устанавливаются автоматически в режиме DVB.

**Время выключения** - Установка определенного времени выключения вашего телевизора.

**Время включения** - Установка определенного времени включения вашего телевизора, показываемого канала, источника сигнала и громкости. Данная функция может быть настроена на срабатывание каждый день или в определенные дни.

**Часовой пояс** - Изменение текущего часового пояса.

**Таймер отключения** - Настройка таймера для автоматического отключения телевизора по истечении заданного периода времени. Выключен -> 15 мин -> 30 мин -> 45 мин -> 60 мин -> 90 мин -> 120 мин -> 240 мин.

**Автовыключение** - выбор времени автовыключения ТВ: Выкл. - 3ч - 4ч - 5ч.

**Таймер меню** - регулировка периода времени, в течение которого экранное меню остается на экране.

## Блокировка

**Системный замок** - Блокировка и разблокировка системы. Вас попросят ввести пароль из 4 цифр. Воспользуйтесь кнопкой ◀ для выхода из поля ввода пароля. Воспользуйтесь кнопкой ▶ для удаления цифр. По умолчанию установлен пароль 0000.

**Установить пароль** - Изменение пароля по умолчанию.

**Блокировка канала** - Блокировка определенных телеканалов.

**Родительский блок** - Блокировка телеканалов на основе возрастного ограничения.

**Блок клавиатуры** - Блокировка кнопок телевизора.

– **Выкл.** - Все кнопки телевизора разблокированы.

– **Вкл.** - Заблокированы все кнопки телевизора.

**Режим отела** - установки для режима отела.

## Установки

**Язык** - Изменение языка меню.

**Языки телетекста** - Настройки кодировки для правильного отображения телетекста.

**Языки аудио** - Изменение языка воспроизведения аудиосигнала на выбранных каналах DVB.

**Языки субтитров** - Изменение языка субтитров на выбранных каналах DVB.

**Для слабослышащих** - Если в сигнале предусмотрена поддержка слабослышащих, можно включить субтитры нажатием кнопки "SUBTITLE" (Субтитры). При включении функции поддержки слабослышащих и переключении на канал, поддерживающий данную функцию, на экране автоматически появятся субтитры.

**Файловая система PVR** - Функции записи PVR.

– **Выбор диска** - Выбирает USB накопитель в качестве раздела.

– **Тест файл. системы** - Проверяет скорость записи и файловую систему подключаемого USB накопителя.

– **USB-диск** - Показывает состояние USB накопителя после теста.

– **Формат** - Форматирует USB накопитель в файловой системе FAT32.

**ПРЕДУПРЕЖДЕНИЕ: ВСЕ ДАННЫЕ НА USB**

**НАКОПИТЕЛЕ БУДУТ УДАЛЕНЬ**

– **Размер сдвига времени** - Инф.



размере буфера временного сдвига.

- **Скорость** - Информирует о скорости USB накопителя.
- **Лимит записи** - Устанавливает максимальную продолжительность записи. Возможные варианты: 6Hr -> 5Hr -> 4Hr -> 3Hr -> 2Hr -> 1Hr.

**Статус светодиода** - управление режимом светодиодного индикатора питания при работающем телевизоре. (Если данная функция выключена, индикатор питания будет мигать при использовании пульта дистанционного управления).

**Голубой экран** - Изменение фона при отсутствии входного сигнала с прозрачного на голубой (функция доступна только для некоторых источников сигнала).


**Начальные установки** - Запуск начальной установки.


**Сброс** - Возврат меню к заводским настройкам.

**Обновление ПО (USB)** - В какой-либо момент времени мы можем выпустить новое программное обеспечение для улучшения работы телевизора (которое можно будет загрузить). Данное меню позволяет установить на телевизор новое программное обеспечение.

**HDMI CEC\*** - Позволяет работать с устройствами, подключенными через HDMI, с помощью пульта дистанционного управления телевизора.

- **CEC управление** - включение/выключение функции CEC.
- **Аудиоприемник** - эта опция **позволяет передавать** звук цифрового ТВ через HDMI разъем на AV-ресивер без использования каких-либо дополнительных аудиокабелей. Эта функция доступна только на разъеме HDMI 1.

– **Автоотключение устройств** - автоматически отключает устройства, подключенные через HDMI CEC, одновременно в  меню телевизора.

– **Автовключение ТВ** -  лючения любого из устройств, подключенного через HDMI CEC, телевизор запустится автоматически.

– **Список устройств** - показать список подключенных устройств HDMI CEC.


– **Меню устройства** - позволяет получить доступ к меню устройств и управлять им с помощью пульта дистанционного управления телевизора.

\* **HDMI CEC должен поддерживаться подключенным устройством.**

**Информация о версии** - отображение информации о версии программного обеспечения телевизора.

**Руководство пользователя** - пользовательская инструкция в электронном виде.

**Режим магазина\*\*** - включение или выключение

режима показа в  магазине


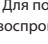
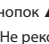
\*\* - **функция доступна только если режим магазина был выбран при установке в первый раз** 

кнопку. [ИНФО] показывает подробную информацию по выбранному пункту

3. Нажмите [ВЫХОД] для выхода из телепрограммы на 7 дней.

## USB-режим/медиаплеер

В USB-режиме возможно проигрывание различных типов содержания, сохраненного на USB-накопителе. При переключении на сигнал с USB-носителя появится меню USB-режима. Содержание будет разделено на **Фото Музыка Фильмы и Текст** на основании типа **файла**.

1. Вы можете  перебраться по меню в помощью кнопок прокрутки . Для подтверждения выбора файла, который вы хотите проиграть/воспроизвести, нажмите кнопку [OK].
2. Выберите нужный привод. (Если у привода имеется только один раздел, вы увидите только 1 пункт).
3. Теперь этот пункт доступен для вас. Нажмите OK для просмотра.
4. Во время просмотра вы можете контролировать режимы воспроизведения с помощью кнопок пульта дистанционного управления или, вызвав меню воспроизведения, с помощью экранных кнопок  , подтверждая выбор нажатием [OK].


**ПРИМЕЧАНИЕ:** Не рекомендуется использовать USB-удлинитель, так как это может привести к снижению качества изображения/звука и перерывам при воспроизведении содержания USB-носителя.

## Запись на USB-носитель (в режиме цифрового ТВ)

Данный телевизор оснащен устройством записи на USB-носитель. Эта функция доступна в цифровом TV режиме при использовании в сочетании с совместимым USB-носителем или жестким диском с разъемом USB. Преимущества этого следующие:

- Пауза в текущей телепрограмме с последующим воспроизведением, быстрая перемотка назад и вперед (до текущего момента программы).
- Запись одной кнопкой в случае, если вы хотите записать текущую программу.
- Легкое программирование записи с помощью телепрограммы на 7 дней.

Особенности данного продукта делают необходимым использование высокоскоростного USB-носителя (так как телевизор одновременно считывает с USB-носителя и записывает на него, некоторые носители могут оказаться непригодными).

Минимальные требования к **USB-носителю** 

- **Скорость считывания** - 20 МБ/с (мегабайт в секунду)
- **Скорость записи** - 6 МБ/с (мегабайт в секунду)

## Пауза просмотра телепрограммы (сдвиг во времени)

Поставить паузу просмотра телепрограммы очень легко.

- Нажмите кнопку воспроизведения/паузы и просмотр телепрограммы будет остановлен и начнется ее запись. Для возобновления просмотра еще раз нажмите кнопку воспроизведения/паузы.
- Нажмите быструю перемотку для перехода вперед (напр., чтобы пропустить рекламу).
- Нажмите быструю перемотку назад для перехода назад в записи (напр., если вы слишком много перемотали).

**ПРИМЕЧАНИЕ:** При переключении телевизора в режим ожидания или переключении канала функция паузы программы (сдвига во времени) отключается. Для повторного запуска нажмите кнопку воспроизведения/паузы снова.

## Телепрограмма на 7 дней

Телепрограмма доступна только в режиме цифрового вещания. Она показывает информацию о будущих программах (если функция поддерживается цифровым телеканалом). Можно посмотреть время начала и окончания всех программ по всем каналам на следующие 7 дней и установить напоминания.

1. Нажмите [TV GUIDE]. Появится телепрограмма на следующие 7 дней.

2. Навигация по меню производится кнопками .

**Теперь вы можете:**

Записать программу по выбранному телеканалу, нажав КРАСНУЮ кнопку.

Установить напоминание, нажав ЗЕЛЕНУЮ кнопку.

Посмотреть программу за предыдущий день, нажав ЖЕЛТУЮ кнопку.

Посмотреть программу на следующий день, нажав СИНИЮ

## Запись одной кнопкой

В любой момент времени вы можете решить начать запись программы на том канале, который смотрите. Для этого вам потребуется нажать кнопку [REC].

**ПРИМЕЧАНИЕ:** Данный телевизор оснащен только одним ТВ-тюнером, поэтому вы можете записывать только с просматриваемого вами канала или только одного канала в режиме ожидания.

**ПРИМЕЧАНИЕ:** Функция записи на USB доступна только в режиме цифрового ТВ. Вследствие действия авторских прав и запрета на незаконное копирование/запись защищенную программу невозможно записать на какой-либо иной носитель.

## DVD меню\*

Для доступа в данное меню нажмите кнопку [D. MENU] на пульте управления. Для внесения изменений в настройки по умолчанию используйте кнопки прокрутки (▲/▼/◀/▶). Для подтверждения настройки нажмите кнопку [OK]. Для выхода из меню нажмите кнопку [EXIT].

### Страница общей настройки

**ТВ-дисплей** - Выберите из следующих функций 4:3

**Панорамирование** - Обычный формат изображения панорамирования

**4:3 Форматирование** - Обычное изображение форматирования, адаптированное для широкого формата

**Широкий формат** - Широкоформатное изображение

**Язык отображения выполняемых функций**

**на экране** - Выберите язык

### Страница настройки звука

**Настройки динамиков** - Выберите из следующих функций

**Левый динамик/Правый динамик** - Настройки

звука левого динамика/правого динамика

**Стерео** - Настройки стерео звука

### Страница Dolby Digital

Двухканальный Моноканальный

**Стерео** - Выход 2 каналов звука для левого и правого динамика

**Моно Л** - Выход звука для левого динамика

**Моно П** - Выход звука для правого динамика

**Микс Моно** - Выход одного канала звука, микс между правым и левым

**Динамический диапазон** - Разница между самым тихим и самым громким звуком. Данные настройки работают только с дисками DVD, записанными с использованием Dolby digital.

### Страница предпочтений

**ТВ-тип** - Выберите из следующих функций

**NTSC** - Обычно используется для дисков из Северной Америки, Японии и т. д.

**PAL** - Стандарт для дисков из СК/Европы, большинства стран Азии, Австралии и т. д.

**Мульти** - как для NTSC, так и для PAL

**По умолчанию** - Данная функция позволяет восстановить заводские настройки для DVD.

\* - только для устройств со встроенным DVD-проигрывателем

## Технические данные

Поставщик	SHARP			
Модель	LC-22CFF4011E LC-22CFF4012EW	LC-24CHF4011E LC-24CHF4011ES LC-24CHF4011EW	LC-24DHF4011E LC-24DHF4011ES LC-24DHF4011EW	LC-24CHF4012E LC-24CHF4012ES LC-24CHF4012EW
Класс энергоэффективности	A		A	
Видимый размер экрана (диагональ)	22" / 55cm		24" / 60cm	
Среднее энергопотребление в различных режимах	20,0 Вт		25,0 Вт	
Годовое энергопотребление*	30 кВт.ч		37 кВт.ч	
Энергопотребление в режиме ожидания**	<0,50 Вт		<0,50 Вт	
Энергопотребление в режиме отключения	Н/Д			
Разрешение экрана	1920 (Гор.) x 1080 (Верт.)		1366 (Гор.) x 768 (Верт.)	

\* - Энергопотребление XYZ кВт.ч в год, из расчета работы 4 часа в день в течение 365 дней. Фактическое энергопотребление будет зависеть от времени работы телевизора.

\*\* - при выключении телевизора пультом дистанционного управления и отсутствии активных функций



Представленные в данном Руководстве пользователя модели телевизоров Sharp соответствуют требованиям технических условий ТУ РБ 100085149.176-2004.

Срок службы телевизора составляет 5 лет. Срок гарантийного хранения составляет 18 месяцев.

## Important safety instructions



**Please, read these safety instructions and respect the following warnings before the appliance is operated:**

**In order to prevent fire always keep candles and other open flames away from this product.**



- Television sets with 43"size screens or more must be lifted and carried by at least two people.
- This TV does not contain any parts which could be repaired by the user. In case of a fault, contact the manufacturer or the authorised service agent. Contact with certain parts inside the TV might endanger your life. The guarantee does not extend to faults caused by repairs carried out by unauthorized third parties.
- Do not remove the rear part of the appliance.
- This appliance is designed for the receiving and reproduction of video and sound signals. Any other use is strictly forbidden.
- Do not expose the TV to dripping or splashing liquid.
- If the supply cord is damaged, it must be replaced by the manufacturer, a service agent or similarly qualified persons in order to avoid a hazard.
- The ideal distance to watch TV is approximately five times longer than the diagonal of the screen. Reflections on the screen from other light sources can make the quality of the picture worse.
- Ensure the TV has sufficient ventilation and is not close to other appliances and other pieces of furniture.
- Install the product at least 5 cm from the wall for ventilation.
- Ensure that the ventilation openings are clear of items such as newspapers, table-cloths, curtains, etc.
- The TV set is designed to be used in a moderate climate.
- The TV set is designed exclusively for operation in a dry place. When using the TV outside, please, make sure it is protected against moisture (rain, splashing water). Never expose to moisture.
- Do not place any containers with water on the TV, such as vases, etc. These containers might get pushed over, which would endanger electric safety. Place the TV exclusively on flat and stable surfaces. Do not place any objects such as newspaper or blankets, etc. on or under the TV.
- Make sure the appliance does not stand on any power cables as they might get damaged. Mobile phones and other devices such as WLAN adapters, monitoring cameras with wireless signal transmission, etc. might cause electromagnetic interference and they should not be placed near the appliance.
- Do not place the appliance near heating elements or in a place with direct sunlight as it has a negative effect on cooling of the appliance. Heat storage is dangerous and it can seriously reduce the lifetime of the appliance. In order to ensure the safety, ask a qualified person to remove the dirt from the appliance.
- Try to prevent damage to the mains cable or mains adapter. The appliance can only be connected with the supplied mains cable/ adapter.
- Storms are dangerous for all electric appliances. If the mains or aerial wiring is struck by lightning the appliance might get damaged, even if it is turned off. You should disconnect all the cables and connectors of the appliance before a storm.

- To clean the screen of the appliance use only a damp and soft cloth. Use only clean water, never detergents and in no case use solvents.
- Position the TV close to the wall to avoid the possibility of it falling when pushed.
- Ensure that children do not climb or hang onto the TV.
- The instructions shown below are a safer way to set up the TV, by fixing it to the wall and will avoid the possibility of it falling forwards and causing injury and damage
- For this type of installation you will need a fastening cord
  - A) Using one/both of the top wall-mounting holes and screws (the screws are already supplied in the wall mounting holes) fasten one end of the fastening chord/s to the TV.
  - B) Secure the other end of the fastening chord/s to your wall.
- The software on your TV and the OSD layout can be changed without notice.
- Note: In case of electrostatic discharge (ESD) the apparatus may show incorrect function. In such case, switch the TV off and back on. The TV will work normally.

### Warning:

- Never connect any external devices to a live appliance. Switch off not only the TV but also the devices which are being connected! Plug the TV plug into the wall socket after connecting any external devices and the aerial!
- Do not use TV set directly after unpacking. Wait until TV warms up to the room temperature before using it.
- Always make sure there is free access to the TV mains plug.
- The appliance is not designed for a use in a workplace fitted with monitors.
- The systematic use of headphones at high volume might lead to irreversible hearing damage.
- Ensure environmental disposal of this appliance and any components including batteries. When in doubt, please, contact your local authority for details of recycling.
- While installing the appliance, do not forget that furniture surfaces are treated with various varnishes, plastics, etc. or they might be polished. The chemicals contained in these products might have a reaction with the TV stand. This could result in bits of the material sticking to the furniture surface, which are difficult to remove, if not impossible.
- The screen of your TV has been produced under top quality conditions and was checked in detail for faulty pixels several times. Due to the technological properties of the manufacturing process, it is not possible to eliminate the existence of a small number of faulty points on the screen (even with maximum care while in production). These faulty pixels are not considered faults in terms of guarantee conditions, if their extent is not greater than the boundaries defined by DIN norm.
- The manufacturer cannot be held responsible, or be liable, for customer service-related issues related to the third party content or services. Any questions, comments or service-related inquiries relating to the third party content or service should be made directly to the applicable content or service provider.
- There are a variety of reasons you may be unable to access content or services from the device unrelated to the device itself, including, but not limited to, power failure, the Internet connection, or failure to configure your device correctly. Universal Media Corporation, its directors, officers, employees, agents, contractors and affiliates shall not be liable to you or any third party with respect to such failures or maintenance outages, regardless of cause or whether or not it could have been avoided.
- All third party content or services accessible via this device is provided to you on an "as-is" and "as available" basis and Universal Media Corporation and its affiliates make no warranty or representation of any kind to you, either express or implied, including, without limitation, any warranties of merchantability, non-infringement, fitness for a particular purpose or any warranties of suitability, availability, accuracy, completeness, security, title, usefulness, lack of negligence or error-free or uninterrupted

operation or use of the content or services provided to you or that the content or services will meet your requirements or expectations.

- 'Universal Media Corporation' is not an agent of and assumes no responsibility for the acts or omissions of third party content or service providers, nor any aspect of the content or service related to such third party providers.
- In no event will 'Universal Media Corporation' and/or its affiliates be liable to you or any third party for any direct, indirect, special, incidental, punitive, consequential or other damages, whether the theory of liability is based on contract, tort, negligence, breach of warranty, strict liability or otherwise and whether or not Universal Media Corporation and/or its affiliates have been advised of the possibility of such damages.

### Important information regarding use of video games, computers, captions and other fixed image displays.

- The extended use of fixed image program material can cause a permanent "shadow image" on the LCD screen (this is sometimes incorrectly referred to as "burnout to the screen"). This shadow image is then permanently visible on the screen in the background. It is irreversible damage. You can avoid such a damage by following instructions below:
- Reduce the brightness/contrast setting to a minimum viewing level.
- Do not display the fixed image for a long period of time. Avoid displaying of:
  - » Teletext time and charts,
  - » TV/DVD menu, e.g. DVD contents,
  - » In the „Pause“ mode (hold): Do not use this mode for a long time, e.g. while watching a DVD or a video.
  - » Turn off the appliance if you are not using it.

### Batteries

- Observe the correct polarity when inserting the batteries.
- Do not expose batteries to high temperatures and do not place them on locations where the temperature might increase quickly, e.g. near the fire or on the direct sunshine.
- Do not expose batteries to excessive radiant heat, do not throw them into the fire, do not disassemble them and do not try to recharge un-rechargeable batteries. They could leak or explode.
  - » Never use different batteries together or mix new and old ones.
  - » Dispose of batteries in an environmentally friendly way.
  - » Most of the EU countries regulate the disposal of batteries by law.



Cd

### Disposal

- Do not dispose of this TV as unsorted municipal waste. Return it to a designated collection point for the recycling of WEEE. By doing so, you will help to conserve resources and protect the environment. Contact your retailer or local authorities for more information.



## Trademarks

- The terms HDMI and HDMI High-Definition Multimedia Interface, and the HDMI Logo are trademarks or registered trademarks of HDMI Licensing, LLC in the United States and other countries.
- The "HD TV" Logo is a trademark of DIGITALEUROPE.
- The "HD TV 1080p" Logo is a trademark of DIGITALEUROPE.
- The DVB logo is the registered trademark of the Digital Video Broadcasting - DVB - project.
- Manufactured under license from Dolby Laboratories. Dolby, Dolby Audio and the double-D symbol are trademarks of Dolby Laboratories.
- For DTS patents, see <http://patents.dts.com>. Manufactured under license from DTS Licensing Limited. DTS, the Symbol, & DTS and the Symbol together are registered trademarks. DTS TruSurround is a trademark of DTS, Inc. © DTS, Inc. All Rights Reserved.

## What is included in the box

### Supply of this TV includes following parts:

• 1x TV	• 1x RF cable
• 1x Remote control	• 1x TV stand installation packet
• 2x AAA batteries	• 1x User guide
• 1x mini component adapter cable	• 1x mini composite adapter cable

## Attaching the Stand

Please follow the instructions on last page of this user manual.

## Wall mounting the TV

1. Remove the four screws that are supplied in the wall mounting holes.
2. The wall mount can now be easily attached to the mounting holes on the rear of the TV.
3. Install the wall mounting bracket to the television as advised by the bracket manufacturer.

## Getting started - initial set up

1. Insert the batteries supplied into the Remote control.
2. Using the RF cable supplied, connect the TV to the TV Aerial wall socket.
3. Connect the power cable to the Electrical outlet.
4. Then press Standby button to power on TV.
5. You will be now welcomed with the **First Time Installation** screen. If it does not appear, on the remote control, please press [MENU] then 8-8-8-8 and the menu will appear.

If you wish to make changes to any of the default settings, use the scroll **▲/▼/◀/▶** buttons. To exit this menu at anytime, press [EXIT] button.

6. **Please set desired settings in FIRST TIME INSTALLATION screen.**
  - DVB Antenna** - You can choose between Terrestrial (DVB-T/T2), Cable (DVB-C) or Satellite (DVB-S/S2)\*.
  - Language** - Set the TV Menu language.
  - Country** - Set the desired country.
  - Tuning Mode** - Choose if you want to tune only Digital (DTV) Analogue (ATV) or both Digital and Analogue (DTV + ATV)
  - Environment** - Select the location of TV.  
*For home use, please select Home Mode.*  
*For shop demonstration mode, set Store Mode.*
  - Sorting by LCN** - Set LCN to ON if you want to arrange channels by provider preferences (only applies to DVB-T and DVB-C channels).
7. **Press [OK] button to start the tuning process.**
8. **Optional channel presets DVB-C:**  
Keep all default settings as recommended.  
*If DVB-C channels are not found, contact your network provider for the valid "Network ID". Then perform a new search. Press the [MENU], select "Network ID" and enter the network ID.*
9. **Optional channel presets DVB-S2\*:** Select "Satellite" in the "DVB Antenna" in the menu for the optional channel presets. Here you can choose between the various satellites. Since selection completed, then

the channel list of the exact satellite will be available to be imported into your TV system.

**Confirm with [OK] button on the remote control, to start scanning.**

**TIP:** If you are missing channels, the reason for this is likely to be signal strength, you should consider connecting signal booster and re-tuning the TV.

\* - Available only for TVs with DVB-S tuner

## Remote control

1. **STANDBY** – Switch on TV when in standby or vice versa.
2. **MUTE** – Mute the sound or vice versa.
3. **DTV** – Switch to digital TV source.
4. **RADIO** – Switch to Digital and switch between TV and radio in Digital mode.
5. **USB** – Switch to USB source.
6. **DVD** – DVD<sup>2</sup> – Switch to DVD mode
7. **0 – 9** – to select a TV channel directly.
8. **TV GUIDE** – Opens the 7 Day TV Guide (Digital mode).
9. **↶** – To return to the previous channel viewed.
10. **VOL ▲/▼** – To increase / decrease the sound level.
11. **S.MODE** – Scrolls through sound mode options.
12. **P.MODE** – Scrolls through picture mode options.
13. **FAV** – To display favourites menu.
14. **CH ▲/▼** – To increase or decrease the channel being watched.
15. **(▲/▼/◀/▶/OK)** – Allows you to navigate the on-screen menus and adjust the system settings to your preference.
16. **MENU** – To display OSD menu.
17. **EXIT** – To exit all menus.
18. **SOURCE** – To display the input/source menu.
19. **INFO** – Press once for now/next channel information. Press twice for programme information about current programme.
20. **ASPECT** – To switch the screen between the different picture formats.
21. **SLEEP** – Press repeatedly to cycle through the sleep options.
22. **AUDIO** – To change the audio language (if available).
23. **SUBTITLE** – To switch the dialogue at the bottom of the screen (on/off).
24. **TEXT** – Teletext mode - To enter Teletext
25. **TEXT HOLD** – Teletext mode - Hold current page which is displayed
26. **TEXT/ DVD ZOOM<sup>2</sup>** – DVD mode - Teletext Mode - To zoom in
27. **DISPLAY** – To switch off the screen when listening to radio
28. **Rec/DVD MENU<sup>2</sup>** – PVR Record / DVD mode - To display the DVD disc menu
29. **Rec List<sup>1</sup>/DVD SETUP<sup>2</sup>** – Opens the list of recordings / DVD mode - To display the DVD setup menu
30. **⏮** – To restart the current chapter
31. **▶▶** – To advance forward to the next chapter
32. **■/▲** – To stop the playback / To EJECT the disc press/hold the button for 4 seconds.
33. **◀◀** – To play in fast rewind mode.
34. **▶▶** – To play in fast forward mode.
35. **⏸** – To play/pause
36. **COLOUR BUTTONS** – Additional teletext and OSD functions
  - GOTO<sup>2</sup> – DVD mode** - To go to a specific chapter
  - A-B<sup>2</sup> – DVD mode** - Press once to set point, press a second time to return to point
  - ANGLE<sup>2</sup> – DVD mode** - Select different angle of DVD (if available)
  - REPEAT<sup>2</sup> – DVD mode** - USB mode - To repeat playback

<sup>1</sup> - available only with PVR function

<sup>2</sup> - available only for TVs with DVD player

## TV buttons & Source menu

**Vol+** Volume up and menu right

**Vol-** Volume down and menu left

**CH+** Programme/Channel up and menu up

**CH-** Programme/Channel down and menu down

**MENU** Displays Menu/OSD

**SOURCE** Displays the input source menu

**STANDBY** Standby Power On/Off

**EJECT\*** To EJECT the disc

**PLAY/** To play/pause

**PAUSE\***

\* - Only for models with DVD-Player

## Choosing Mode Input/Source

To switch between the different input/connections.

### a) Using the buttons on the remote control:

1. Press [SOURCE] - The source menu will appear.
2. Press [▲] or [▼] to select the input you require.
3. Press [OK].

### b) Using the buttons on the Television:

1. Press [SOURCE].
2. Scroll up / down using CH+ / CH- buttons to the input/source you require.
3. Press Vol+ to change input/source to the one selected.

## Connections

Please see the exact connectors layout on the page 20.



**USB**  
USB-Input



**HDMI 1, 2 in**  
HDMI-Input 1, 2



**Mini AV**  
Video Input & Component/Video audio input



**Mini YPbPr**  
Mini Component HD Input



**SCART**  
SCART-Input



**CI Card IN**  
CI input



**RF In**  
RF / TV Aerial Input



**Sat In\***  
Satellite Input



**Digital Optical Audio Out**  
Digital optical output



**HEADPHONES**  
3.5mm Headphone output

\* - Only on supported devices

## TV Menu navigation

To access this menu, press [MENU] button on the remote control. To enter a menu press [OK]. If you wish to make changes to any of the default settings, use the scroll (▲/▼/◀/▶) buttons. To confirm any settings press [OK] button. To exit this menu at anytime, press [EXIT] button.

## Channel

**Auto Tuning** - Allows you to retune the television for all digital channels, digital radio stations and analogue channels.

**Analogue Manual Tuning** - Allows you to manually tune your analogue signal.

**Digital Manual Tuning** - Allows you to manually tune your digital signal.

**Channel Edit** - Allows you to delete, skip and add favourite channels.

- **Red Button** - delete selected channel.
- **Green Button** - rename selected channel.
- **Yellow Button** - Move selected channel. Go with cursor to channel, which you wish to move to different position, then press YELLOW button. Now move selected channel with UP / DOWN arrow to desired position and press YELLOW button again to confirm its new position in channel list.
- **Blue Button** - Skip selected channel. Channels selected to Skip will not be displayed while pressing CH+ or CH- buttons.

**Schedule List** - Lists your programme reminders.

**Signal Information** - Information about DVB signal.

**CI Information** - Pay per view services require a "smartcard" to be inserted into the TV. If you subscribe to a pay per view service the provider will issue you with a "CAM" and a "smartcard". The CAM can then be inserted into the COMMON INTERFACE PORT (CI Card In).

**Satellite Setup** - This menu is only available in DVB-S2 mode. You can select the type of satellite, your transponder and your LNB type, etc.

## Picture

**Picture Mode** - Choose from the following presets.

- **Standard** - Default settings
- **Dynamic** - Recommended settings for fast moving pictures
- **Mild** - Set to be lighter in colour and less bright
- **Personal** - Lets you manually alter all the settings
- **Eco** - Consume 15% less energy.

**Contrast** - Switch the balance between black and white.

**Brightness** - Increase or decrease the brightness of the picture.

**Colour** - Increases the colour from black and white.

**Tint** - Lets you increase or decrease the level of tint within the picture (for NTSC signal only)

**Sharpness** - Increase or decrease the sharpness of the picture.

**Colour Temperature** - Choose from the following presets.

- **Normal** - Default settings
- **Warm** - Increases red within the picture
- **Cold** - Increases blue within the picture

**Noise Reduction** - Filters and reduces the noise (interference) of the picture

**Aspect Ratio** - Picture format varies depending on the channel/broadcast.

There are a number of different options to best meet your needs.

- **Auto** - Automatically displays the best picture format. So the picture is in the correct position. May have black lines at the top/bottom and/or sides.
- **4:3** - Displays the 4:3 picture in its original size. Side bars are shown to fill the 16:9 screen.
- **16:9** - Fills the screen with a regular 16:9 signal.
- **Zoom 1/2** - The picture is the correct proportion but zoomed in to fill the screen.
- **Full** - Displays a picture in the full screen mode without overscan. 16:9 signal will be displayed in original proportion. Other picture formats will be stretched to fill the screen. This option is available only in Digital TV and Satellite input source.
- **Dot by Dot** - Will display the picture in its original resolution without any change. Only available in HDMI input source.

**HDMI Mode** - settings for HDMI sources.

- **Auto** - recommended option, TV will set best option

- based on connected device by HDMI.
- **Video** - picture will be with overscan to get optimal aspect ratio for watching movies.
- **VGA/PC** - picture will be without overscan. Set this option manually in case part of screen is hidden, after you connect PC to the TV.

## Sound

**Sound Mode** - Choose from the following presets

- **Standard** - Default settings
- **Music** - Emphasises music over voices
- **Movie** - Provides live and full sound for movies
- **Personal** - Selects your personal sound settings
- **Sports** - Emphasises sound for sports

**TIP:** Treble and bass levels can only be adjusted when the sound mode 'Personal' is selected.

**Treble** - To adjust the level of high frequency within the sound.

**Bass** - To adjust the level of low frequency within the sound.

**Balance** - To switch the sound between the left and right speakers.

**Auto Volume Level (AVL)** - When 'on' is selected, the volume will stay at a constant level regardless of input/source.

**DTS TruSurround** - Allows you to turn surround sound effect ON or OFF.

**Digital Output** - This is the digital Audio output.

Choose from the following options:

- **Off** - Off
- **Auto** - Selects the best settings automatically
- **PCM** - Select this option if you are connecting to a Stereo Hi-fi via digital cable (Pulse-code modulation (PCM) is a digital representation of an analogue signal)

**SPDIF Delay (ms)** - Enables the user to adjust sound setting to sync picture and audio for external speakers connected via digital audio output.

**Audio Delay (ms)** - Enables the user to adjust sound setting to sync picture and audio for TV speakers.

**Audio Description** - Additional sound track for visually impaired.

Available only on selected DTV shows.

- **AD Volume** - to adjust volume of Audio Description sound track

## Time

**Clock** - Set the date and time. Date and time is set up automatically in DVB mode.

**Off Time** - Allows you to set a specific time for your TV to turn off.

**On Time** - Allows you to set a specific time for your TV to turn on, the channel it will then display, the source it will be on and also the volume.

This function can then be toggled to repeat every day or a certain day.

**Time Zone** - Change your current time zone.

**Sleep Timer** - Lets you set the sleep timer so the television automatically switches off after a set amount of time.

**Auto standby** - Adjustment for the auto standby in

hourly increments: Off -> 3h -> 4h -> 5h.

**OSD Timer** - Lets you adjust the amount of time the On Screen Menu stays on the screen before disappearing.

## Lock

**System Lock** - Allows you to lock or unlock the menu. You will be asked to enter a 4 digit password. Use the ◀ button to quit the password input. Use the ▶ button to clear. Default password is 0000.

**Set Password** - Change the default password.

**Channel lock** - Lock specific TV channels.

**Parental Guidance** - Lock TV channels based on age restriction.

**Key Lock** - Lock the TV buttons.

– **Off** - All TV buttons are unlocked

– **Full** - All TV buttons are locked

## Settings

**Language** - Allows you to change the language of the menu.

**Audio Languages** - Allows you to change audio language on selected DVB channels.

**Subtitle Language** - Allows you to change subtitles language on selected DVB channels.

**Hearing Impaired** - If signal provides support for the hearing impaired, the subtitles can be played by pressing the "Subtitle". If you set Hearing Impaired ON and switch to a channel with supports for hearing impaired subtitles will be activated automatically.

**PVR File System** - PVR Recording options

- **Select Disk** - Select USB port and disk partition.
- **Check PVR File System** - Tests write speed and file system of connected USB storage device.
- **USB Disk** - shows USB device status after the test.
- **Format** - you can format connected USB storage device to FAT32 file system.

**WARNING: ALL DATA ON THE USB DEVICE WILL BE DELETED**

- **Timeshift Size** - information about size of timeshift buffer.
- **Speed** - information about speed of USB drive.
- **Free Record Limit** - set maximum duration of recordings. Options are: 6Hr -> 5Hr -> 4Hr -> 3Hr -> 2Hr -> 1Hr.

**LED Status** - Allows the user to switch the LED Power indicator light ON or OFF, when the TV is being operated. (When this option is set to OFF the LED Power indicator light will flash when the remote control is used).

**Blue Screen** - Changes the background when there is no input between transparent and a blue background (Only available on some sources).

**First Time Installation** - Starts the first time installation.

**Reset TV** - This resets the menu to factory settings.

**Software Update (USB)** - From time to time we may release new firmware to improve the operation of the television (available to download). This menu lets you install the new software/firmware onto the television. Further details of how to do this will be issued with the firmware. Contact the helpline or refer to the 'www.sharp.eu/av' website.

**WARNING: Do not turn off the TV's power until the upgrade is complete!**

**HDMI CEC\*** - Allows you to operate devices connected via HDMI with TV remote control.

- **CEC Control** - set CEC functions on/off.
- **Audio Receiver** - Sends audio signal from terrestrial/satellite broadcast via HDMI to the AV receiver without using any additional audio cables, this functions is available only on HDMI 1 output.
- **Device Auto Power Off** - Automatically turn off connected devices via HDMI CEC, when you turn off TV.
- **TV Auto Power On** - when you turn on any of connected HDMI CEC devices, TV will start up automatically.
- **Device List** - show list of connected CEC devices
- **Device Menu** - Allows you to access devices menu and operate the menu using TV remote control.

**Version Info** - shows version of TV software

**User manual** - user guide in electronic form.

**Store Mode\*\*** - switch ON/OFF shop demonstration mode

\* - **HDMI CEC must be supported by connected device.**

\*\* - **available only if store mode was selected during first time installation**

## 7 Day TV Guide

TV Guide is available in Digital TV mode. It provides information about forthcoming programmes (where supported by the Digital channel). You



can view the start and end time of all programmes and on all channels for the next 7 days and set reminders.

1. Press **[TV GUIDE]**. The following 7 Day TV Guide will appear.

2. Navigate through the menu using **▲/▼/◀/▶**.

**You can now:**

Record selected TV channel and TV show by pressing the RED button. Set a reminder by pressing GREEN.

View a previous day by pressing YELLOW.

View the next day by pressing BLUE. **[INFO]** shows detailed information about the selected post

3. Press **[EXIT]** to exit the 7 day TV Guide.

## USB mode/Media player

USB mode offers playback of various different types of content that you have saved on your USB Memory Stick. On switching to USB source the USB mode menu screen will appear. The content will be divided into Photo, Music, Movie and Text based on file type.

1. You can navigate through the menus using the scroll **▲/▼/◀/▶** buttons. To confirm the item you wish to play/view press **[OK]** button.
2. Select the drive you require. (If your drive only has 1 partition you will only see 1 item).
3. You can now access the item. Press OK to view.
4. While viewing you may control the item playback modes by using the remote control buttons or by invoking playback navigation menu and selecting on-screen buttons **▲/▼/◀/▶** and **[OK]**

**NOTE:** *USB extension cables are not recommended as they can cause a reduction in picture/audio quality and stoppages during play back of USB content.*

## USB Record - Digital mode

Built into this television is a USB record facility. This function is available in Digital mode when used in conjunction with a compatible USB memory stick or USB Hard drive. The benefits of this are as follows:

- Pause live TV and then playback, fast forward and rewind (up to live TV).
- One button record, if you decide you want to record the current programme.

- Easy programmable recording from the 7 day TV Guide

Due to the nature of the product, it is necessary to use a high speed USB memory stick (as the TV reads from and writes to the memory stick at the same time, some memory sticks may not be suitable).

Minimum Specification - USB Memory Stick

- **Read Speed** - 20 MB/s (Mega Byte Per Second)
- **Write Speed** - 6 MB/s (Mega Byte Per Second)

### Pause Live TV (Time Shift)

Pausing Live TV is very simple.

- Press the play/pause button and the television will pause and the live content will be recorded. To resume watching press play/pause again.
- Press fast forward to go forward in a recording (i.e. to skip adverts).
- Press fast rewind to go back in a recording (i.e. if you fast forwarded too far).

**TIP:** *When you switch the TV to standby or change channel the Time Shift memory is wiped. To restart time shift you must press play/pause button.*

### One Button Record

At any point in time you may decide to record the current channel that you are watching. To do this you need to press the **[REC]** button.

**TIP:** *This television contains one TV tuner, therefore it can only record the channel you are watching or record one channel while the television is in standby mode.*

**NOTE:** *USB record function is only available in Digital TV mode.*

*Due to copyright laws and illegal copying/recording it is not possible to record to/from any other input/output source.*

## DVD Menu\*

To access this menu, press **[D. MENU]** button on the remote control. If you wish to make changes to any of the default settings, use the scroll (**▲/▼/◀/▶**) buttons. To confirm any settings press **[OK]** button. To exit this menu at any time, press **[EXIT]** button.

### General Setup Page

**TV Display** - Choose from the following options 4:3

**PanScan** - PS Traditional picture format

**4:3 LetterBox** - LB Traditional picture which has been adapted for widescreen

**Wide** - Widescreen picture format

**OSD Language** - Select desired language

### Audio Setup Page

**Speaker Setup** - Choose from the following options

**LT/RT** - Set LT/RT Sound

**Stereo** - Set Stereo Sound

### Dolby Digital Page

Dual Mono

**Stereo** - Outputs 2 channels of sound both left and right

**Mono L** - Outputs left side sound

**Mono R** - Outputs right side sound

**Mix Mono** - Outputs a single channel of sound but mix between right and left

**Dynamic Range** - This is the difference between the quietest and loudest sounds. This setting works only with DVD discs recorded in Dolby digital.

### Preference Page

**TV Type** - Choose from the following options

**NTSC** - Normally used for discs from North America, Japan etc

**PAL** - The standard for discs from UK/Europe, most of Asia, Australia etc

**Multi** - For both NTSC and PAL

**Default** - This option allows you reset all DVD settings to factory settings.

**\* - only for devices with built in DVD Player**

## Product fiche

Trademark	SHARP			
Model	LC-22CFF4011E LC-22CFF4012EW	LC-24CHF4011E LC-24CHF4011ES LC-24CHF4011EW	LC-24DHF4011E LC-24DHF4011ES LC-24DHF4011EW	LC-24CHF4012E LC-24CHF4012ES LC-24CHF4012EW
Energy efficiency class	A		A	
Visible screen size (diagonal)	22" / 55cm		24" / 60cm	
On-mode power consumption	20,0 W		25,0 W	
Annual energy consumption*	30 kWh		37 kWh	
Standby power consumption**	<0,50 W		<0,50 W	
Off mode power consumption	N/A			
Screen resolution	1920 (H) x 1080 (V)		1366 (H) x 768 (V)	

\* - Energy consumption XYZ kWh per year, based on the power consumption of the television operating 4 hours per day for 365 days. The actual energy consumption will depend on how the television is used.

\*\* - when the TV is turned off with the remote control and no function is active




The TV models represented in the certain Instruction Manual comply with requirements on the TV P5 100085149.176-2004. TV lifetime is 5 years. TV storage time is 18 months.

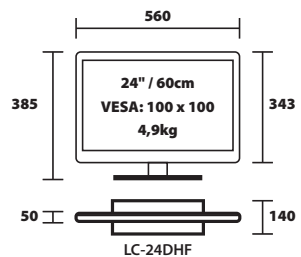
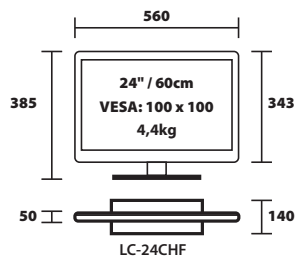
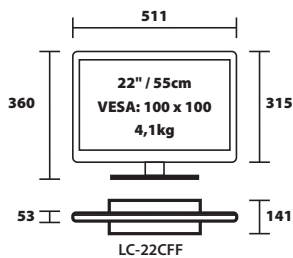
## Технические спецификации | Technical specification

Model	TUNER	DVD	HDMI Input	USB Input	RF Input - (Analog /Digital)	Sat. Input	CI Card Input	SCART Input	Mini AV - Composite/CVBS Video In. + R/L Audio In. for Composite/CVBS & Component/YpPr	Mini Component/YpPr Input	Optical Audio output	3.5 mm headphones output
LC-22CFF4011E	T/C/T2	-	x2	x1	x1	-	x1	x1	x1	x1	x1	x1
LC-22CFF4012EW	T/C/T2/S2	-	x2	x1	x1	x1	x1	x1	x1	x1	x1	x1
LC-24CHF4011E	T/C/T2	-	x2	x1	x1	-	x1	x1	x1	x1	x1	x1
LC-24CHF4011ES	T/C/T2	-	x2	x1	x1	-	x1	x1	x1	x1	x1	x1
LC-24CHF4011EW	T/C/T2	-	x2	x1	x1	-	x1	x1	x1	x1	x1	x1
LC-24DHF4011E	T/C/T2	x1	x2	x1	x1	-	x1	x1	x1	x1	x1	x1
LC-24DHF4011ES	T/C/T2	x1	x2	x1	x1	-	x1	x1	x1	x1	x1	x1
LC-24DHF4011EW	T/C/T2	x1	x2	x1	x1	-	x1	x1	x1	x1	x1	x1
LC-24CHF4012E	T/C/T2/S2	-	x2	x1	x1	x1	x1	x1	x1	x1	x1	x1
LC-24CHF4012ES	T/C/T2/S2	-	x2	x1	x1	x1	x1	x1	x1	x1	x1	x1
LC-24CHF4012EW	T/C/T2/S2	-	x2	x1	x1	x1	x1	x1	x1	x1	x1	x1

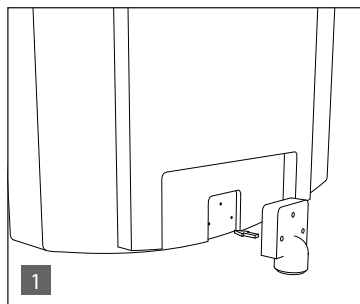
Используемые стандарты и спецификации | Used standards and specifications



Модель   Model		
LC-22CFF4011E LC-22CFF4012EW	LC-24CHF4011E LC-24CHF4011ES LC-24CHF4011EW LC-24CHF4012E LC-24CHF4012ES LC-24CHF4012EW	LC-24DHF4011E LC-24DHF4011ES LC-24DHF4011EW
Мощность звука   Audio power		
2 x 3W		
Напряжение   Voltage		
AC 220V~240V; 50Hz;		
Энергопотребление: (Экономный/максимальный/ожидания/годовой); EEL   Power consumption: (Eco/Max/Standby/Annum); EEL		
20/40/ <0,5W / 30kWh; A	25/40/ <0,5W / 37kWh; A	25/50/ <0,5W / 37kWh; A
		
1920 x 1080	1366x 768	1366x 768
		
22" /55cm	24" / 60cm	24" / 60cm
		
250 cd/m <sup>2</sup>	250 cd/m <sup>2</sup>	250 cd/m <sup>2</sup>

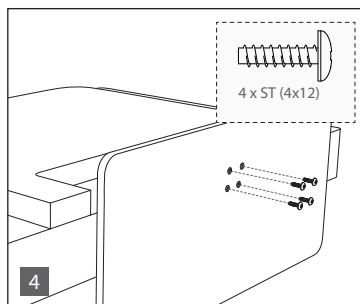
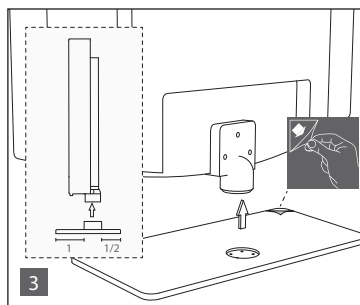
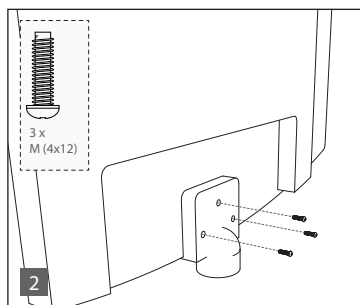


## Установка подставки | Stand Installation



**Русский:** Чтобы собрать подставку к телевизору, Вам понадобится крестовая отвертка. Чтобы избежать повреждения экрана телевизора во время сборки убедитесь, что телевизор размещен на мягкой поверхности ЖК-экраном вниз. Площадь поверхности должна превышать площадь экрана телевизора

**English:** To assemble the base stand to the TV you will need a cross head screwdriver. To avoid damage to the TV screen during assembly ensure the TV is placed on a soft fl surface with the LCD screen facing downwards. The surface area should exceed the area of the TV screen



## Совместимые файлы в режиме USB | Compatible files in USB mode

Носитель   Media	Файловое расширение   File Ext.	Кодек   Codec		Примечания   Remark
		Видеофайлы   Video	Аудио   Audio	
Фильмы   Movie	.mpg	MPEG-1, MPEG-2	MP3, WMA, AAC, AC3	Max Resolution: 1920x1080 Max Data rate: 40 Mbps
	.avi	Xvid, MJPEG, MPEG-4 SP/ASP, H.264		Max Resolution: 1920x1080 Max Data rate: 20 Mbps
	.ts	MPEG-2, H.264, H.265/HEVC		
	".mov/ .mkv"	MPEG-4 SP/ASP, H.264, H.265/HEVC		Max Resolution: 720x576 Max Data rate: 40 Mbps
	.dat	MPEG-1		
	.mp4	MPEG-4 SP/ASP, H.264, H.265/HEVC		
		.vob		MPEG-2
Музыка   Music	.mp3	-	MP3	Sample Rate 8K-48KHz Bit rate: 32K - 320Kbps Channel: Mono/Stereo
	.wma	-	WMA	
	".m4a/ .aac"	-	AAC	Sample Rate 16K-48KHz Bit rate: 32K ~ 442Kbps Channel: Mono/Stereo
Фото   Photo	".jpg/ .jpeg"	Progressive JPEG		Max Resolution: 1024x768
		Baseline JPEG		Max Resolution: 8192x8192
	.bmp	BMP		Max Resolution: 6500x6500 Pixel Depth 1/4/8/16/24/32 bpp
	.png	Non-Interlaced		Max Resolution: 3000x3000
Interlaced		Max Resolution: 1500x1500		





SHA/MAN/0368

Изготовитель: "Horizont Factory  
of Electronics and Household  
Appliances" Production Unitary  
Enterprise / Производственное  
унитарное предприятие "Завод  
электроники и бытовой техники  
Горизонт"

Адрес: Republic of Belarus, 220014  
Minsk, S.Kovalevskoi per. 62, room  
16 / Республика Беларусь, г.  
Минск, пер. С. Ковалевской, 62, к.  
16, 220014

Импортер в Российской  
Федерации: ЗАО  
"Горизонт-Союз"

Адрес: 125466 г. Москва ул.  
Соколово-Мещерская, д. 29  
Тел.: +7 495 926 9330.

Сделано в Беларуси  
по разрешению SHARP

**EAC**

[www.sharpconsumer.eu](http://www.sharpconsumer.eu)

**SHARP**