



TEKA

Руководство пользователя
RVU 10020 GBK

РУС

www.teka.com

РУКОВОДСТВО ПО ЭКСПЛУАТАЦИИ ВИННОГО ШКАФА

МОДЕЛЬ

RVU 10020 GBK

Благодарим Вас за покупку нашего винного шкафа! Надеемся, что наш инновационный продукт придаст Вашему вину неповторимые праздничные нотки. Перед использованием просим ознакомиться со всеми правилами техники безопасности и рабочими инструкциями и следовать им в дальнейшем.

ВНИМАНИЕ!

- Во избежание повреждения дверной прокладки необходимо убедиться в том, что при выдвижении полка из отсека с направляющими дверь полностью открыта.
- Прибор должен быть расположен таким образом, чтобы не затруднять доступ к вилке. Размотайте электрический шнур. Передвиньте Ваш шкаф на его окончательное место. Не перемещайте шкаф, когда он заполнен вином. Это может привести к деформации корпуса. Винный шкаф следует установить в подходящем месте, где отсутствует риск касания компрессора рукой.
Следите за тем, чтобы дети не играли с данным бытовым прибором.
- При повреждении кабеля питания во избежание поражения электрическим током необходимо заказать замену у изготовителя, у торгового представителя или у другого квалифицированного специалиста.

Данным бытовым прибором могут пользоваться дети 8 лет и старше, а также лица с ограниченными физическими, сенсорными, умственными возможностями или лица, имеющие недостаточный опыт и знания, при условии, что они находятся под присмотром и не используют прибор для игр. Дети могут выполнять очистку и обслуживание бытового прибора только под присмотром взрослых.

Детям в возрасте от 3 до 8 лет разрешается только класть напитки в винный шкаф и доставать их из него.

Чтобы избежать порчи хранящегося в холодильнике вина, выполняйте приведённые ниже рекомендации:

- Не держите дверцу открытой слишком долго, это ведёт к существенному повышению температуры внутри бытового прибора.
 - Регулярно мойте поверхности, соприкасающиеся с бутылками, и очищайте доступные дренажные отверстия.
 - Если резервуары для воды не использовались дольше 48 часов, то их нужно очистить; промойте систему, подключенную к водопроводу, если воду не брали в течение 5 дней.
 - Если холодильник не будет использоваться в течение длительного времени, то его необходимо отключить, разморозить, вымыть, просушить и оставить с приоткрытой дверцей, чтобы внутри не выросла плесень.
 - **ВНИМАНИЕ:** следите за тем, чтобы вентиляционные отверстия в корпусе прибора либо в шкафу, в который встроен прибор, были полностью открыты.
 - **ВНИМАНИЕ:** не используйте механические устройства или другие средства, кроме рекомендованных изготовителем, для ускорения процесса размораживания.
 - **ВНИМАНИЕ:** будьте осторожны, не повредите контур охлаждения.
 - **ВНИМАНИЕ:** не используйте внутри отделений для хранения продуктов никакие электроприборы, если это прямо не указано изготовителем.
- Запрещается хранить в данном бытовом приборе взрывоопасные предметы, например, аэрозольные баллоны с огнеопасным газом-вытеснителем (пропеллантом).
- Данное устройство предназначено для бытового использования и в иных подобных целях, например:
- в обеденных помещениях для персонала в магазинах, офисах и др.;
 - в фермерских домах, в номерах отелей, мотелей и в других подобных жилых помещениях;
 - в полупансионах;
 - для выездного обслуживания банкетов и для прочих задач, не связанных с розничной торговлей.
 - **ВНИМАНИЕ:** чтобы исключить любые риски, связанные с неустойчивостью прибора, его необходимо закрепить в соответствии с инструкциями.

В ЛЮБОМ СЛУЧАЕ НЕ ПЫТАЙТЕСЬ ПОДКЛЮЧАТЬ УСТРОЙСТВО К ЭЛЕКТРОСЕТИ ИЛИ ИСПОЛЬЗОВАТЬ КАБЕЛЬНЫЙ УДЛИНИТЕЛЬ.

ВАЖНЫЕ ИНСТРУКЦИИ ПО ТЕХНИКЕ БЕЗОПАСНОСТИ

⚡ ВНИМАНИЕ ⚡

Для снижения риска возгорания, поражения электрическим током или получения травмы при использовании Вашего бытового прибора соблюдайте эти основные меры предосторожности:

- Перед использованием данного винного шкафа (холодильника для вина) следует прочитать все инструкции.
- **ОПАСНОСТЬ или ВНИМАНИЕ:** ребёнок может серьёзно пострадать, если случайно закроется внутри.
Случаи, когда дети оказываются запертыми в холодильнике и погибают от удушья, происходят и по сей день. Выброшенные или не работающие бытовые приборы тоже представляют опасность, даже если они «просто побудут в гараже пару дней».
- **Перед тем, как выбросить Ваш старый винный шкаф:** снимите дверцу. Оставьте на месте полки, чтобы дети не могли легко забраться внутрь.
- Никогда не позволяйте детям обслуживать этот бытовой прибор, играть с ним или забираться внутрь.
- Никогда не производите очистку компонентов бытового прибора с использованием горючих жидкостей. Их пары могут создать опасность возгорания или воспламенения.
- Не храните и не используйте бензин или любые другие горючие пары и жидкости в непосредственной близости от этого и любого другого бытового прибора. Их пары могут создать опасность возгорания или воспламенения.
- **Если в качестве хладагента в этих бытовых приборах используется R600a, огнеопасные и взрывчатые изделия не следует располагать внутри шкафа или рядом с ним во избежание возникновения пожара или взрыва.**



- Сохраните данное руководство-

Данный холодильный прибор не подходит для заморозки продуктов.

ИНСТРУКЦИИ ПО УСТАНОВКЕ

➤ Перед началом использования Вашего винного шкафа

- Удалите внешнюю и внутреннюю упаковку.
- Перед подключением холодильника для вина к источнику питания, дайте ему постоять в вертикальном положении в течение примерно 2 часов.
Это снизит вероятность сбоя в работе системы охлаждения в результате манипуляций с прибором во время транспортировки.
- Очистить внутренние поверхности с применением слегка тёплой воды и мягкой ткани.
- При утилизации Вашего бытового прибора следует выбрать один из утверждённых полигонов для захоронения отходов.

➤ Установка Вашего винного шкафа

- Данный бытовой прибор может устанавливаться как отдельно стоящий или как встроенный (полностью утопленный) (См. наклейку на задней панели прибора).
- **Данный бытовой прибор предназначен исключительно для хранения вина или напитков.**
- Разместите свой винный шкаф на полу, который достаточно прочен для того, чтобы выдержать вес полностью загруженного шкафа. Для выставления Вашего винного шкафа по уровню подкрутите внизу переднюю регулировочную ножку винного шкафа.
- В данном холодильнике используется огнеопасный хладагент. В связи с этим необходимо избегать повреждения трубок системы охлаждения во время транспортировки. Расположить холодильник для вина вдали от прямых солнечных лучей и источников тепла (плиты, обогревателя, батареи и т.д.). Прямые солнечные лучи могут повредить акриловое покрытие, а источники тепла могут увеличить электропотребление прибора. Крайне низкие температуры окружающей среды могут также привести к сбоям в работе устройства.
- Следует избегать установки данного холодильника в местах с высокой влажностью.
- Для подключения винного шкафа следует использовать отдельную правильно установленную и заземлённую розетку. Ни в коем случае нельзя обрезать или заглушать третью (заземляющую) жилу шнура питания. С любыми вопросами касательно электропитания и/или заземления следует обращаться к дипломированному электрику или в авторизованный сервисный центр Продукции.

➤ Внимание

- Храните вино в закупоренных бутылках.
- Не перегружайте шкаф.
- Не открывайте дверцу без необходимости.
- Не накрывайте полки алюминиевой фольгой или каким-либо другим материалом, который может препятствовать циркуляции воздуха.
- Если предполагается, что винный шкаф не будет использоваться в течение длительного времени, следует после тщательной очистки оставить дверцу приоткрытой для обеспечения циркуляции воздуха внутри шкафа во избежание возможного образования конденсата, плесени или запахов.

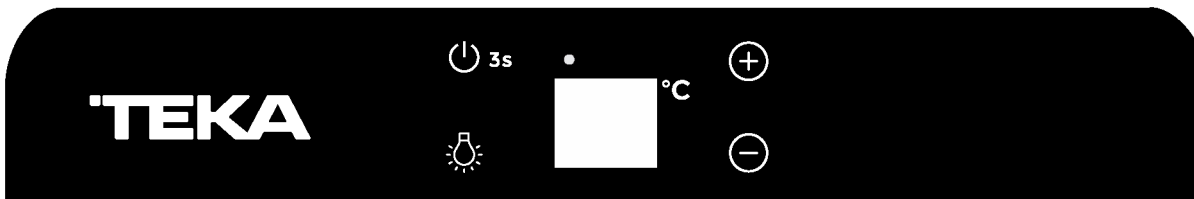
➤ Предельные значения комнатной температуры

Данный бытовой прибор предназначен для эксплуатации при температурах окружающей среды, определяемых согласно температурному классу, обозначенному на паспортной табличке.

Класс	Обозначение	Диапазон температуры окружающей среды
Расширенный умеренный	SN	от + 50°F до + 90°F (от + 10°C до + 32°C)
Умеренный	N	от + 60°F до + 90°F (от + 16°C до + 32°C)
Субтропический	ST	от + 60°F до + 100°F (от + 16°C до + 38°C)
Тропический	T	от + 60°F до + 110°F (от + 16°C до + 43°C)

ЭКСПЛУАТАЦИЯ ВАШЕГО ВИННОГО ШКАФА / ХОЛОДИЛЬНИКА ДЛЯ НАПИТКОВ И НАСТРОЙКА ТЕМПЕРАТУРНОГО КОНТРОЛЯ

➤ Инструкции по системе управления



- **Кнопка ①** 3s
Для контроля включения / выключения прибора (нажать и удерживать эту кнопку в течение приблизительно 3 секунд).
- **Кнопка ②**
Используется для контроля включения / отключения внутренней подсветки.
- **Кнопка ③**
Используется для увеличения температуры на 1°F (1°C).
- **Кнопка ④**
Используется для понижения температуры на 1°F (1°C).
- ⑤ “о”
Индикаторная лампа загорается, чтобы указать на то, что в настоящее время режим охлаждения активен.
- **Дисплей ⑥**
Показывает заданную температуру.

➤ Задание значений для поддержания температуры

Задайте желаемую температуру охлаждения путем нажатия кнопок вблизи индикаторов или . Каждое нажатие кнопок будет менять значение температуры из имеющегося диапазона с шагом 1 °С.

Настраиваемые значения температуры можно менять в диапазоне от 5°C до 18°C.

- Если Вы хотите отобразить текущую температуру, необходимо нажать кнопку с плюсом или с минусом и удерживать в течение 3 секунд, при этом светодиодный дисплей замигает и отобразит текущее значение температуры. После прекращения нажатия этой кнопки через 5 секунд значение на светодиодном дисплее перестанет мигать и затем вернётся обратно к отображению заданной температуры.

Мигающее значение на дисплее = Температура в шкафу

Немигающее значение на дисплее = Заданная температура

Замену источника света (только светодиодный) должен производить профессионал.
Данное изделие содержит источник света класса энергопотребления G.

➤ Сигнализация по температуре

Если температура внутри станет выше 23 °С, на дисплее отобразится надпись «HI» и через один час будет непрерывно подаваться звуковой сигнал / сигнал тревоги. Этот сигнал указывает на то, что температура внутри слишком высокая. Если температура внутри ниже 0 °С, на дисплее отобразится надпись «LO», и одновременно раздастся звуковой сигнал и загорится индикатор ошибки.

➤ **Функция запоминания температуры**

В случае прерывания подачи питания холодильник для вина может запомнить предыдущие настройки температуры, и при восстановлении подачи питания температура холодильника вернётся к тому же значению, которое было при отключении питания.

➤ **Внутренняя подсветка**

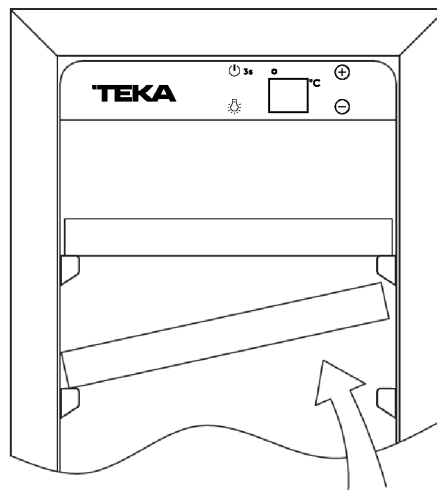
Для снижения потребления электроэнергии светодиодные лампы данного винного шкафа автоматически погаснут через 10 минут.

Если Вы хотите, чтобы светодиодная лампа горела постоянно, этот тоже возможно. Нажмите и удерживайте кнопку с нарисованной лампой в течение 5 секунд, и тогда на дисплее отобразится надпись «LP». Через 4 секунды дисплей вернётся снова в нормальное состояние, а лампа останется включенной, пока её не выключат вручную.

Если Вы захотите вернуть всё, как было, и экономить энергию (рекомендуемый вариант), нажмите и удерживайте кнопку с изображением лампы в течение 5 секунд, на дисплее отобразится надпись «LF». Через 4 секунды дисплей вернётся снова в нормальное состояние, а лампа автоматически отключится через 10 минут.

➤ **Полки**

- Во избежание повреждения дверной прокладки необходимо убедиться в том, что при выдвижении полок из отсека с направляющими дверь полностью открыта.
- Для лёгкого доступа к содержимому необходимо выдвинуть полки приблизительно на 1/3 из отсека с направляющими, однако этот холодильник был спроектирован с выемкой по обеим сторонам направляющих полок для предотвращения падения бутылок.
- При вынимании любых таких полок из отсека с направляющими для фиксации или снятия полки наклоните полку, как показано на схеме, и просто вытяните её или задвиньте полку до тех пор, пока она не сядет плотно на опорные кронштейны.



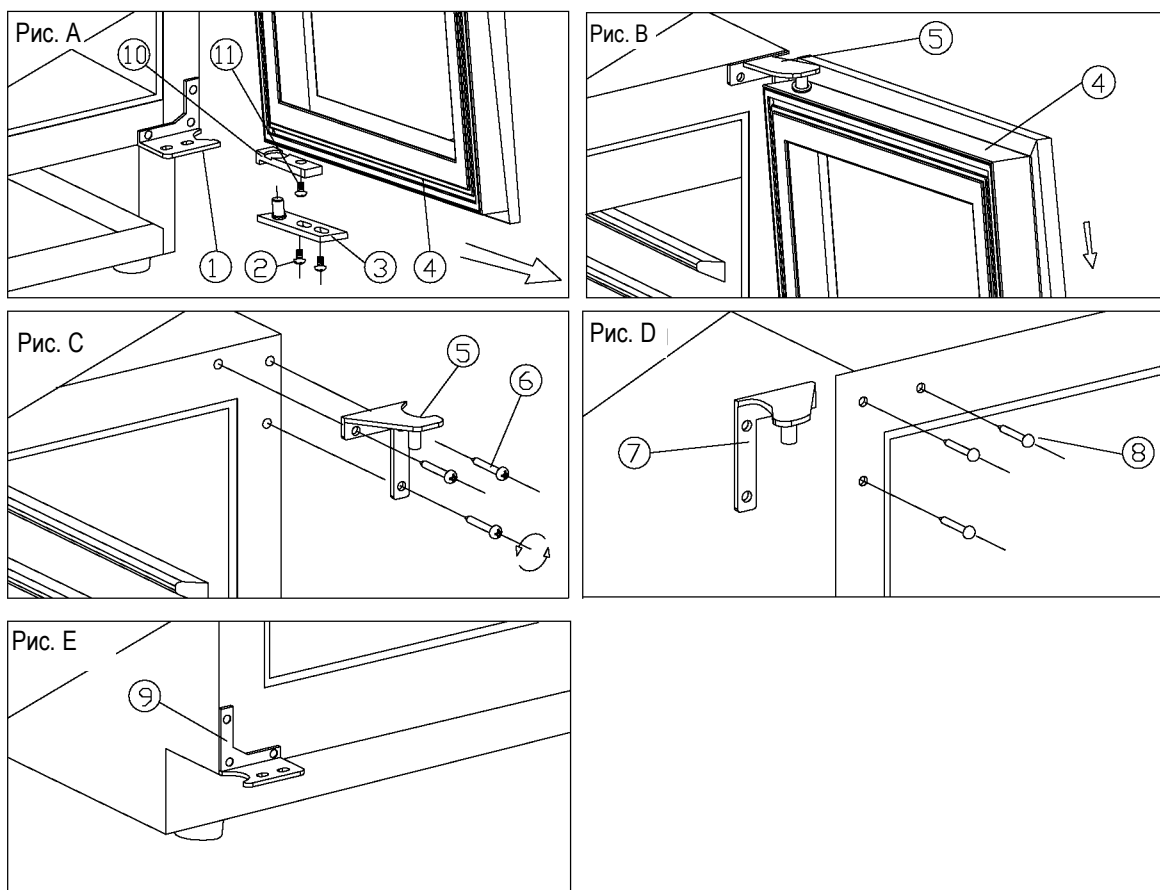
➤ **ПРИМЕЧАНИЕ:**

- Если шнур прибора выдернули из розетки, произошёл отказ питания или прибор был отключен, необходимо выждать 3-5 минут перед повторным запуском устройства. Если Вы попытаетесь включить прибор раньше, холодильник для вина / напитков не запустится.
- Когда Вы используете холодильник для вина / напитков в первый раз или повторно включаете такой холодильник после длительного отключения, возможно различие в несколько градусов между температурой, которую Вы выбираете и той, что отображается на дисплее. Это нормально и связано с продолжительностью периода активации. Когда холодильник для вина / напитков проработает несколько часов, всё вернётся в нормальное состояние.

➤ Как изменить направление открытия дверцы

Данный холодильник имеет перенавешиваемые дверцы, но поставляется он в варианте с правосторонним открыванием дверцы. Комплект для навешивания дверцы с левой стороны поставляется вместе с устройством (в коробке) на случай, если Вы захотите перевесить дверцу на Вашем холодильнике.

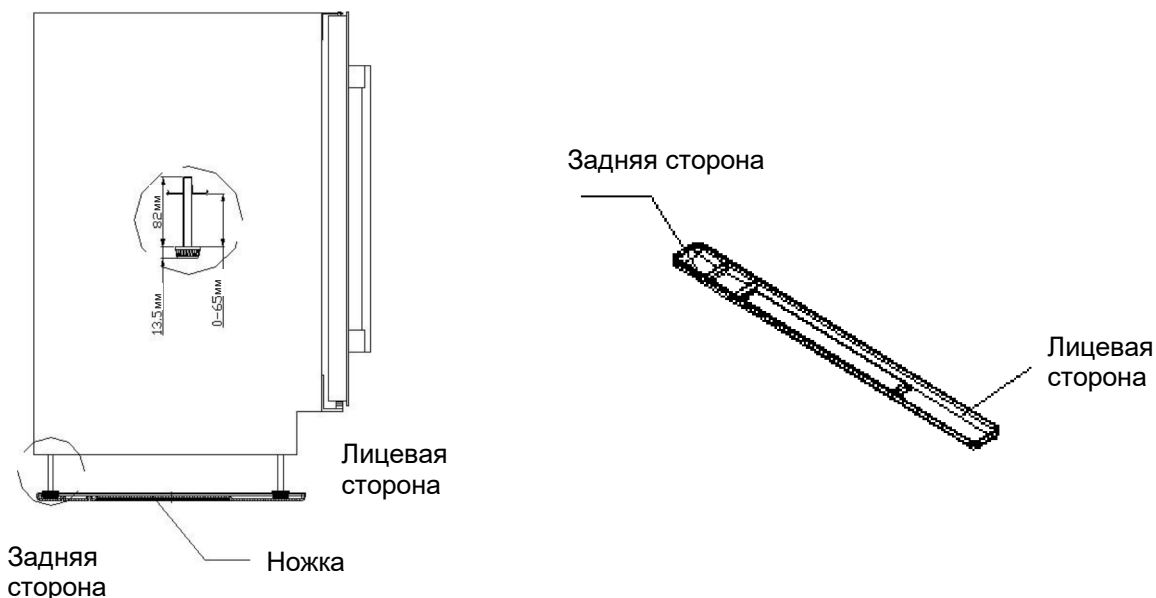
- | | | |
|---------------------------------------|---------------------------|--------------------------|
| 1. Нижняя петля (справа) | 2. Винты | 3. Дверная осевая планка |
| 4. Дверца | 5. Верхняя петля (справа) | 6. Винты петель |
| 7. Верхняя петля (слева) | 8. Заглушка отверстия | 9. Нижняя петля (слева) |
| 10. Ограничительное устройство дверцы | 11. Винт | |



1. Откройте дверь под углом 90 градусов, выньте 2 винта (2) из нижней дверной планки (3), снимите дверцу (4), снимите осевую планку (3) с дверцы (Рис. А).
2. Открутите винт (11), расположенный под дверной рамой и ограничительным устройством (10), и расположите его с левой стороны дверной рамы. (Рис. А/В)
3. Открутите 3 винта (6) из верхней петли (справа) (5) и снимите её. (Рис. С)
4. Выньте декоративные шпильки (8) в левой верхней части шкафа и установите запасную верхнюю петлю (левую) (7) в левом верхнем углу шкафа с помощью 3 винтов. (Рис. D)
5. Следуя приведённой выше инструкции, установите запасную нижнюю петлю с левой стороны (9). (Рис. E)
6. Установите и выровните дверцу.
7. Вставьте пластиковые колпачки, чтобы закрыть отверстия (8).

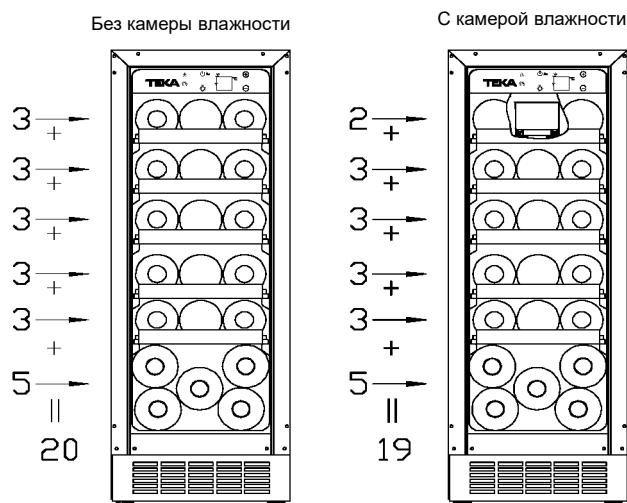
ИСПОЛЬЗОВАНИЕ ПОЛЗУНКОВ ДЛЯ НОЖЕК

Если Вы хотите отрегулировать высоту на более чем 820 мм, устанавливайте прибор с использованием имеющихся ползунков для ножек. Они предоставляются, чтобы при задвигании холодильника в проём ножки не цеплялись за пол. Разместите заднюю ножку в положение, которое, как показано ниже, имеет отметку «Задняя сторона», а переднюю ножку в положение, которое имеет отметку «Лицевая сторона». Когда приспособление закреплено с обеих сторон винного шкафа, можно осторожно перемещать устройство в проём, стараясь не оказывать чрезмерного давления на ножки при размещении шкафа.



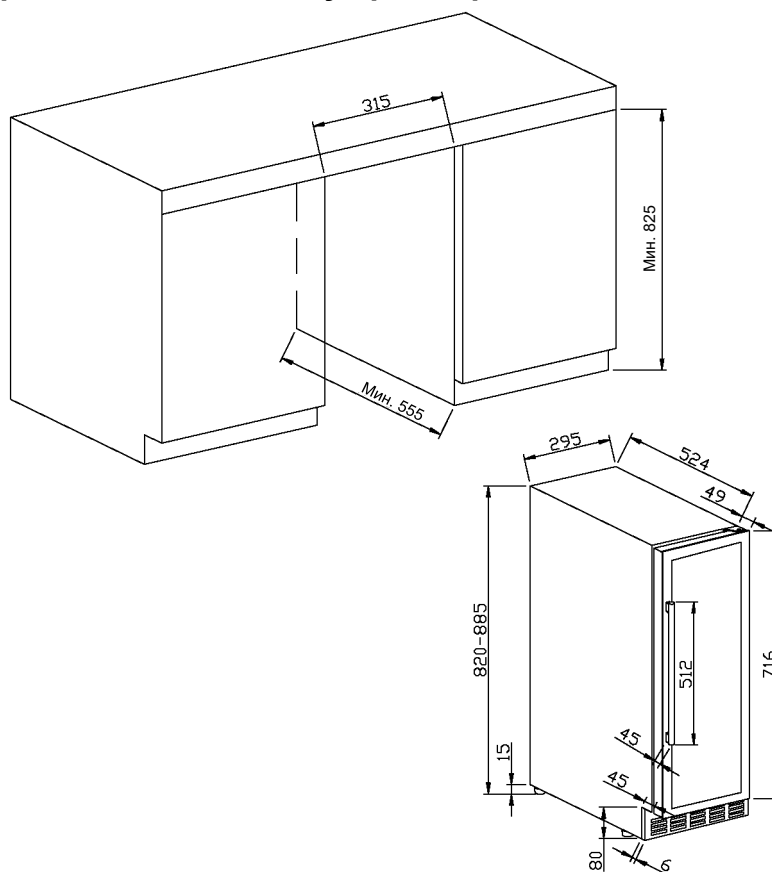
➤ **Схема хранения**

Просим Вас свериться со схемой хранения, соответствующей фактической конфигурации Вашего изделия.



Наиболее энергосберегающая конфигурация не предусматривает наличия ящика для продуктов в устройстве.

➤ **Технические требования к монтажу при встраивании**



Далее приводятся рекомендованные (приблизительные) температуры сервировки вина:

- | | |
|---|------------|
| ○ Для хранения ВСЕХ ТИПОВ ВИНА | 12 - 14 °С |
| ○ Немиллёзимное шампанское, игристое вино | 6 °С |
| ○ Винтажное шампанское | 10 °С |
| ○ Сухое белое вино Семейон, Совиньон Блан | 8 °С |
| ○ Сухое белое вино Гевюрцтраминер, Рислинг | 10 °С |
| ○ Сухое белое вино Шардоне | 10 °С |
| ○ Винтажное вино Шардоне | 14 °С |
| ○ Сладкое белое вино Сотерн Monbazillac, ледяное вино позднего сбора | 10 °С |
| ○ Сладкие винтажные вина Сотерн | 14 °С |
| ○ Божоле | 13 °С |
| ○ Красное вино Пино Нуар | 16 °С |
| ○ Винтажное красное вино Пино Нуар | 18 °С |
| ○ Красное вино Гренаш, Шираз | 16 °С |
| ○ Красное вино Каберне, Мерло, французские, австралийские, новозеландские, чилийские, аргентинские, итальянские, испанские, калифорнийские вина | 18 °С |

ОЧИСТКА И УХОД

➤ Очистка Вашего винного шкафа

- Отключите питание, выдерните шнур прибора из розетки и выньте все предметы из него, включая полки и стойку.
- Вымойте внутренние поверхности тёплой водой и раствором пищевой соды. Раствор следует приготовить с использованием 2 столовых ложек пищевой соды на литр воды.
- Вымойте полки раствором мягкого моющего средства.
- При очистке средств управления или любых электронных компонентов смакайте излишки воды губкой или тканью.
- Вымойте внешние поверхности холодильника тёплой водой и мягкодействующим жидким моющим средством. Тщательно промойте и вытрите насухо чистой мягкой тканью.

➤ Сбой электропитания

- Большинство сбоев в электропитании исправляются в течение нескольких часов, и они не должны влиять на температуру Вашего устройства, если Вы будете открывать дверцу только в случае крайней необходимости. Если предполагается отключение электропитания на более длительный срок, необходимо предпринять соответствующие шаги для защиты содержимого.

➤ Время в режиме отпуска

- **Кратковременный отпуск:** при отпуске длительностью менее трех недель оставьте винный шкаф включенным.
- **Длительный отпуск:** если холодильник не будет использоваться в течение нескольких месяцев, выньте из него всё содержимое и отключите его. Тщательно вымойте и высушите внутренние поверхности. Во избежание появления запаха и нарастания плесени оставьте дверцу слегка приоткрытой: заблокируйте её при необходимости в открытом положении.

➤ Перемещение Вашего винного шкафа

- Выньте всё содержимое.
- Надёжно скрепите клейкой лентой все незакреплённые части (полки) внутри Вашего бытового прибора.
- Вверните регулирующую ножку вверх к основанию во избежание её повреждения.
- Заклейте липкой лентой дверь в закрытом положении.
- Убедитесь в том, что при транспортировке устройство остаётся в вертикальном положении. Также следует защитить наружную поверхность прибора плотной тканью или аналогичным материалом.

➤ Советы по энергосбережению

- Винный шкаф рекомендуется устанавливать в самой прохладной части помещения, вдали от нагревательных приборов, а также от прямых солнечных лучей.

ВОЗНИКЛИ НЕПОЛАДКИ ВИННОГО ШКАФА / ХОЛОДИЛЬНИКА ДЛЯ НАПИТКОВ?

Вы можете легко устранить многие неполадки винного шкафа / холодильника для напитков самостоятельно, сэкономив стоимость вызова мастера по обслуживанию. Перед вызовом мастера проверьте приведённые ниже инструкции, чтобы понять, сможете ли Вы устранить проблему сами.

ИНСТРУКЦИИ ПО УСТРАНЕНИЮ НЕПОЛАДОК

ПРОБЛЕМА	ВОЗМОЖНАЯ ПРИЧИНА
Винный шкаф / холодильник для напитков не работает.	Не вставлена вилка в розетку. Прибор выключен. Перегорел предохранитель или сработал автоматический выключатель.
Винный шкаф / холодильник для напитков недостаточно охлаждает.	Проверьте настройки поддерживаемой температуры. Температура окружающей среды может потребовать изменения этого значения. Дверца часто открывается. Дверца закрыта не до конца. Прокладка дверцы не обеспечивает надёжного уплотнения.
Прибор часто включается и отключается.	Комнатная температура выше нормальной. В холодильник для вина / напитков загружено слишком большое количество бутылок. Дверца часто открывается. Дверца закрыта не до конца. Контроль температуры задан неверно. Прокладка дверцы не обеспечивает надёжного уплотнения.
Не работает подсветка.	Не вставлена вилка в розетку. Перегорел предохранитель или сработал автоматический выключатель. Перегорела лампочка. Кнопка подсветки находится в положении «ВЫКЛ».
Вибрации.	Убедитесь, что холодильник для вина / напитков установлен по уровню.
Кажется, что холодильник для вина / напитков работает слишком шумно.	Дребезжащий шум может возникать из-за потока хладагента, что является нормальным. По мере окончания цикла Вы можете услышать булькающие звуки, вызванные потоком хладагента в холодильнике для вина / напитков. Сжатие и расширение внутренних стенок могут вызвать щёлканье и потрескивание. Винный шкаф / холодильник для напитков установлен не по уровню.
Дверца закрыта неплотно.	Винный шкаф / холодильник для напитков установлен не по уровню. Дверца перевернута и установлена неправильно. Прокладка загрязнилась. Полки установлены неправильно.

Термостаты, температурные датчики, печатные платы и источники света доступны для заказа в течение не менее чем семи лет после выхода последнего изделия данной модели на рынок.

Дверные ручки, дверные петли, лотки и корзины доступны для заказа в течение не менее чем семи лет, а дверные прокладки не менее чем 10 лет после выхода последнего изделия данной модели на рынок.

Перед утилизацией прибора.

1. Вынуть основную вилку из основной розетки.
2. Обрезать основной кабель и выбросить его.

	Правильная утилизация данного изделия
	<p>Этот символ на изделии или на его упаковке указывает, что данное изделие нельзя выбрасывать вместе с бытовыми отходами. Его необходимо сдать в пункт приема старого электрического и электронного оборудования для вторичной переработки. Правильно утилизируя изделие, Вы помогаете предотвращать негативные последствия для окружающей среды и здоровья человека, которые могли бы наступить при ненадлежащем обращении с отходами. За более подробной информацией об утилизации данного изделия Вы можете обратиться к местным властям, в службу вывоза бытовых отходов или в магазин, в котором вы приобрели данное изделие.</p>



www.teka.com