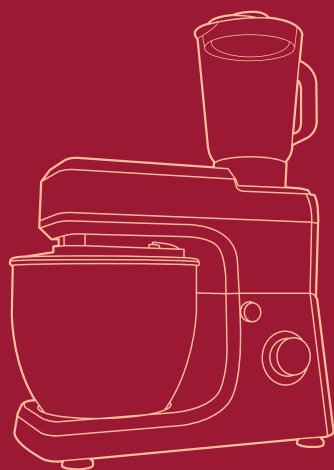




**KIT
FORT**



**Планетарный
миксер «2 в 1»
КТ-1339**

Руководство
по эксплуатации

Если у вас возникнут трудности с использованием нашей техники, перед обращением в магазин просим позвонить на горячую линию Kitfort:

8-812-339-22-15

8-499-400-23-34

(пн-пт с 9:30 до 17:30 по московскому времени)

info@kitfort.ru

Мы расскажем про особенности работы прибора и проконсультируем по любым другим вопросам

Содержание

| | |
|---|----|
| Общие сведения..... | 4 |
| Комплектация | 5 |
| Устройство миксера..... | 6 |
| Подготовка к работе и использование | 7 |
| Чистка и обслуживание миксера..... | 10 |
| Уход и хранение..... | 10 |
| Устранение неполадок | 10 |
| Технические характеристики | 11 |
| Меры предосторожности | 12 |
| Другие товары «Китфорт»..... | 13 |



**KIT
FORT**

Планетарный миксер
«2 в 1» КТ-1339

Общие сведения

Ультрасовременный и мощный стационарный миксер КТ-1339 поможет вам смешать ингредиенты, взбить яичный белок или сливки, приготовить картофельное пюре, соус, крем, мусс, замесить жидкое тесто для блинов и крутое для пельменей и пирогов. В комплекте имеется блендер для приготовления соков, супов-пюре, соусов, молочных коктейлей, смешивания фруктовых и фитнес-напитков.

Тщательное смешивание

Миксер оснащен планетарной системой смешивания: во время работы насадка вращается вокруг своей оси и одновременно движется по окружности по внутреннему объему чаши, обеспечивая идеальное качество смешивания и ровную консистенцию без комков. Надежный двигатель высокой мощности позволяет быстро и эффективно смешивать ингредиенты разной консистенции для самых разнообразных кулинарных целей. Встроенный вентилятор принудительно охлаждает двигатель потоком воздуха, так что он не перегреется при работе на высоких скоростях или при замешивании крутого теста. Нескользящие ножки с присосками прочно фиксируют миксер на столе.

Надежное автоматическое управление

Миксер может работать в полностью автоматическом режиме. Вам достаточно только положить ингредиенты, надеть насадку и включить прибор. Дальше он будет работать сам. Не нужно ничего держать в руках, как в случае ручного миксера или блендера, и, пока миксер работает, вы можете заниматься другими делами.

Миксер позволяет плавно регулировать скорость от минимума до максимума. Импульсный режим служит для кратковременного включения миксера на максимальную скорость. При включении миксера скорость вращения увеличивается постепенно, чтобы предотвратить разбрызгивание ингредиентов.

Вместительная стальная чаша с крышкой и блендер в комплекте

Миксер оснащен большой чашей объемом 6,5 литров. Форма насадок и чаши подобраны так, что при любом количестве продуктов насадка не оставляет их по краям перемешанными.

Чаша изготовлена из нержавеющей стали, она прочная и в ней можно смешивать даже горячие ингредиенты. Чаша жестко закрепляется на базе и укомплектована защитной крышкой с загрузочным отверстием. Крышка закрепляется на моторном отсеке и предотвращает разбрызгивание ингредиентов при замешивании. А через отверстие в крышке можно добавлять ингредиенты во время работы, не выключая миксер и не поднимая моторный отсек.

В комплекте идут венчик для взбивания, насадка для перемешивания и приготовления пюре, крюк для замеса крутого теста, а также блендер со стеклянной чашей емкостью 1,5 л для приготовления соков, супов-пюре, смузи, молочных коктейлей и пр.

Система безопасности

Прибор оснащен системой безопасности. Он автоматически выключится, если откинуть моторный отсек. Если при этом регулятор скорости стоит не на нуле, то при возвращении моторного отсека в исходное положение мотор не включится, а для включения придется сначала перевести регулятор в нулевое положение, а затем выставить скорость. В закрытом и откинутом положении моторный отсек фиксируется, так что перевести его из одного положения в другое возможно только при переведении ручки в нужное положение. Если вы забыли про включенный миксер, он выключится автоматически через 20 мин при скоростях 1-3 и через 10 мин при скоростях 4-6.

Комплектация

1. Миксер — 1 шт.
2. Чаша — 1 шт.
3. Крышка чаши — 1 шт.
4. Венчик для взбивания — 1 шт.
5. Насадка для смешивания — 1 шт.
6. Крюк для замеса теста — 1 шт.
7. Блендер:
 - чаша блендера — 1 шт.
 - крышка блендера — 1 шт.
 - мерный колпачок — 1 шт.
8. Руководство по эксплуатации — 1 шт.
9. Гарантийный талон — 1 шт.
10. Коллекционный магнит — 1 шт.*

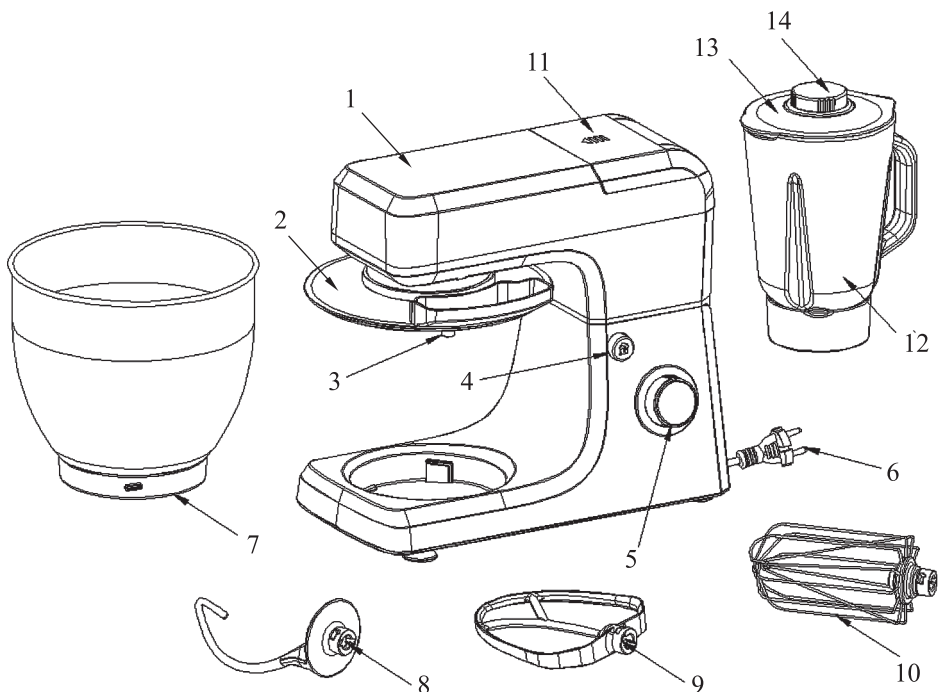
*опционально



**KIT
FORT**

Планетарный миксер
«2 в 1» КТ-1339

Устройство миксера



1. Моторный отсек.
2. Крышка чаши.
3. Шпиндель для насадок.
4. Кнопка для фиксации моторного отсека.
5. Регулятор скоростей.
6. Сетевой шнур.
7. Чаша.
8. Крюк для теста. Подходят для замешивания густого теста.
9. Насадка для перемешивания. Подходит для смешивания негустых ингредиентов, приготовления картофельного пюре, томатной пасты, кондитерских смесей, теста для тортов или блинов.
10. Венчик для взбивания. Подходит для взбивания яичных белков, сливок, замешивания жидкого теста.
11. Заглушка места установки блендера.
12. Чаша блендера.
13. Крышка блендера.
14. Мерный колпачок.

Подготовка к работе и использование

Перед первым использованием вымойте все части миксера, кроме моторного отсека, и вытрите насухо. Моторный отсек протрите влажной, а затем сухой тряпкой.

Подготовка к работе

1. Добавьте в чашу миксера нужные ингредиенты. Пожалуйста, не загружайте чашу до краев. Обратите внимание, что максимальное количество ингредиентов не должно превышать 2 кг. Подробнее см. в разделе «Советы».
2. Нажмите на кнопку фиксации моторного отсека и откиньте моторный отсек вверх.
3. Поместите чашу на базу и поверните по часовой стрелке до упора.
4. Закрепите крышку чаши на моторном отсеке. Через отверстие крышки можно добавлять ингредиенты в процессе работы.
5. Вставьте насадку на шпиндель, чтобы штифт на оси попал в паз на насадке, затем слегка надавите на насадку и поверните ее по часовой стрелке до упора.
6. Нажмите на кнопку фиксации и опустите моторный отсек.

Внимание! Выключите миксер перед установкой или снятием насадок, чаши и крышки чаши, а также перед откидыванием моторного отсека. При работающем миксере запрещается помещать в чашу твердые предметы.

Включение миксера

Для включения миксера поверните регулятор скорости по часовой стрелке, выставив нужную скорость. Для выключения миксера поверните регулятор в положение «0». Для включения импульсного режима поверните регулятор против часовой стрелки в положение «P» и удерживайте его. После отпускания ручки она автоматически вернется в нулевое положение, и миксер выключится.

Рекомендации по использованию регулятора скоростей

| Положение регулятора | Насадка | Смесь |
|----------------------|------------------------|---|
| 1–2 | Крюк для теста | Густое тесто для пирогов или пельменей |
| 1–4 | Насадка для смешивания | Смеси средней густоты для блинов или бисквита |
| 5–6 | Венчик для взбивания | Жидкие смеси для крема, яичные белки, сливки |
| P | Венчик для взбивания | Яичные белки, жидкие смеси |



**KIT
FORT**

Планетарный миксер
«2 в 1» КТ-1339

Советы

При замесе теста или при взбивании жидких продуктов сначала установите низкую скорость вращения, а затем постепенно ее увеличивайте. Если сразу включить высокую скорость, ингредиенты могут разбрызгаться или распылиться.

Не заполняйте чашу доверху. Помните, что при взбивании ингредиенты могут увеличиваться в объеме вдвое или даже вчетверо.

Внимание! Миксер предназначен только для домашнего использования. Использование его в коммерческих целях недопустимо, так как миксер не рассчитан на коммерческие нагрузки.

Используйте миксер только при комнатной температуре и нормальной влажности. Не перегружайте миксер, особенно при замесе крутого теста. Чем круче тесто, тем меньше должен быть его объем. Например, тесто для пирогов и сдобных булочек — не более 1,5 кг. Тесто для пельменей — не более 1 кг. Если тесто еще круче, его объем следует дополнительно уменьшить.

При замесе теста устанавливайте скорость работы не более половины от максимальной (в диапазоне от 1 до 3 по шкале регулятора скорости), в противном случае миксер может перегреться или испортиться из-за чрезмерной нагрузки.

Не используйте миксер более 10 минут подряд. После 10 минут непрерывной работы миксеру нужно дать остыть, по крайней мере, 10 минут. Если смесь тяжелая, то дайте миксеру остыть 10 минут после 6 минут непрерывной работы.

Работа без перерыва и/или с перегрузкой приведет к перегреву мотора, после чего сработает плавкий предохранитель, и мотор выйдет из строя.

Несоблюдение перечисленных ограничений может привести к выходу миксера из строя и отказу в гарантийном обслуживании.

Замес теста

Максимальное количество муки на чашу — 1500 г.

Рекомендуемое соотношение муки и воды — 5 к 3.

Смешивайте ингредиенты для теста в следующем порядке:

- 10 секунд на скорости 1;
- 10 секунд на скорости 2;
- около 3 минут на скорости 3.

Используйте крюк для замеса крутого теста и перемешивающую насадку для замеса жидкого теста.

Взбивание яичных белков и сливок

- Максимальное количество яиц — 12.

Взбивайте яичные белки без остановки при скорости от 4 до 6 в течение приблизительно 5 минут или до устойчивой пены.

- Количество сливок — 250 мл.

Взбивайте свежие сливки при скорости от 4 до 6 в течение приблизительно 5 минут.

При наполнении чаши миксера молоком, сливками или другими ингредиентами, не превышайте их максимально допустимый уровень.

Для взбивания используйте венчик.

Смешивание коктейлей или других жидкостей

Смешайте ингредиенты в соответствии с рецептом, при скорости от 1 до 6 в течение приблизительно 5 минут.

Используйте для смешивания коктейлей перемешивающую насадку.

Не превышайте максимальное количество ингредиентов для чаши миксера.

Установка блендера

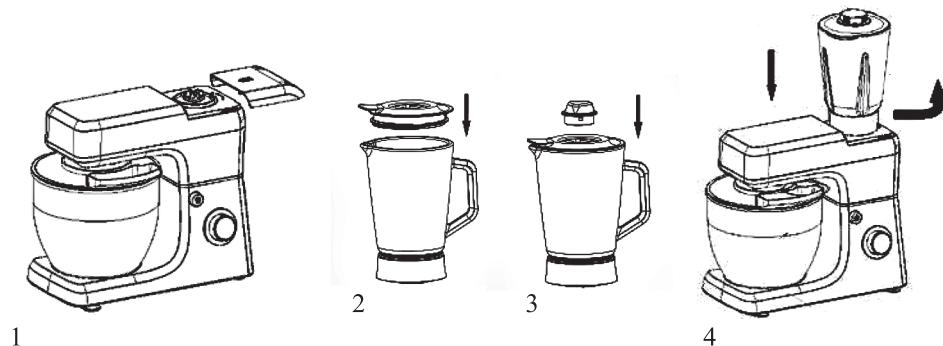
Внимание! Перед установкой или снятием блендера убедитесь, что прибор отключен от сети.

Поместите ингредиенты в чашу блендера.

Для установки блендера на корпус прибора выполните следующие действия:

1. Снимите заглушку с моторного отсека.
2. Закройте чашу крышкой.
3. Установите в крышку мерный колпачок и зафиксируйте его, повернув по часовой стрелке.
4. Установите блендер на моторный отсек и зафиксируйте его, повернув против часовой стрелки до упора.

Используйте блендер на положении 6 регулятора скоростей.



Советы по использованию блендера

Пожалуйста, убедитесь, что чаша установлена правильно. При неверно установленной чаше блендер не включится. Не включайте блендер с открытой крышкой, в противном случае ингредиенты могут выплеснуться из чаши.

Внимание! Никогда не открывайте крышку, чтобы положить какой-либо ингредиент в чашу во время работы блендера.

Чтобы положить ингредиенты в чашу во время смешивания, открутите и снимите мерный колпачок и добавьте ингредиенты в чашу блендера через отверстие в крышке.

Перед обработкой порежьте ингредиенты на мелкие кусочки.

Пожалуйста, не превышайте максимальный объем ингредиентов, указанный на чаше. Если вы смешиваете пюре, то не заполняйте чашу больше, чем наполовину.



**KIT
FORT**

Планетарный миксер
«2 в 1» КТ-1339

Внимание! Не заполняйте чашу блендера ингредиентами, температура которых выше 80 °С. Чтобы предотвратить проливание, не помещайте более 1,5 литра жидкости в чашу блендера.

Максимальное время непрерывной работы блендера — 3 минуты.

Чистка и обслуживание миксера

Перед чисткой миксера выключите его и отключите от сети электропитания. Убедитесь, что ручка регулятора скоростей находится в положении «0».

Корпус моторного отсека протирайте влажной или сухой тряпкой. Запрещается погружать миксер в воду.

Чашу миксера можно мыть в посудомоечной машине. Крышки, насадки и чашу блендера мойте под струей воды с моющим средством. После мытья вытрите чаши, крышку и насадки сухим полотенцем или просушите на воздухе. Насадки, крышки и чашу блендера мыть в посудомоечной машине запрещено.

Не используйте металлическую щетку для чистки и не используйте агрессивные или абразивные чистящие средства.

Уход и хранение

Храните миксер в собранном виде в сухом и прохладном месте, недоступном для детей. Моторная часть должна быть установлена в горизонтальное (рабочее) положение.

Устранение неполадок

Миксер не работает

| Возможная причина | Решение |
|---|---|
| Прибор не подключен к сети | Проверьте, хорошо ли вставлена вилка сетевого шнура в розетку. Проверьте напряжение в сети |
| Сработала защита | Двигатель миксера работал с высокой нагрузкой. Поверните регулятор в положение «0», удалите лишние ингредиенты, подождите несколько минут и включите миксер снова |
| Открыта заглушка места установки блендера | Установите заглушку на место |

В случае аномалий, таких как громкие шумы, сильный запах, дым и т.д., немедленно отключите питание, прекратите использование прибора и обратитесь в сервисный центр.

Технические характеристики

1. Напряжение: 230 В, 50 Гц
2. Мощность: 1200 Вт
3. Количество скоростей: 6 + импульсный режим
4. Защита от поражения электротоком: класс II
5. Емкость чаши миксера: 6,5 л
6. Емкость чаши блендера: 1,5 л
7. Материал чаши миксера: нержавеющая сталь
8. Материал чаши блендера: стекло
9. Размер миксера: 396 × 235 × 349 мм
10. Размер упаковки: 588 × 254 × 380 мм
11. Вес нетто: 6,9 кг
12. Вес брутто: 8,4 кг

Срок службы: 2 года

Срок гарантии: 1 год

Товар сертифицирован

Производитель: Шэньчжэнь Санлида Электрикал Технолоджи Ко., Лтд. No.212 Чжанбэй Стрит, Лунчэн Субдистрикт Оффис, Лунган Дистрикт, Шэньчжэнь, Китай.
Импортер: ООО «Аэро-Трейд». 197022, г. Санкт-Петербург, Инструментальная ул., д. 3, лит. Б, пом. 1 Н.

Страна происхождения: Китай.

Уполномоченная организация для принятия претензий на территории РФ:
ООО «Аэро-Трейд». 197022, г. Санкт-Петербург, Инструментальная ул., д. 3, лит. Б, пом. 1 Н.

Горячая линия производителя: 8-812-339-22-15, 8-499-400-23-34 (пн-пт с 9:30 до 17:30 по московскому времени), info@kitfort.ru

Адреса сервисных центров вы можете узнать у оператора горячей линии или на сайте kitfort.ru

Требуется особая утилизация. Во избежание нанесения вреда окружающей среде необходимо отделить данный объект от обычных отходов и утилизировать его наиболее безопасным способом, например, сдать в специальные места по утилизации.

Месяц и год изготовления указаны на нижней стороне упаковочной коробки.

Производитель имеет право на внесение изменений в дизайн, комплектацию, а также в технические характеристики изделия в ходе совершенствования своей продукции без дополнительного уведомления об этих изменениях.





Меры предосторожности

Пожалуйста, внимательно прочтите инструкцию по эксплуатации. Обратите особое внимание на меры предосторожности. Всегда держите инструкцию под рукой.

1. Устройство предназначено для использования в бытовых условиях и может применяться в квартирах, загородных домах, гостиничных номерах, офисах и других подобных местах для непромышленной и некоммерческой эксплуатации.
2. Используйте миксер только по назначению и в соответствии с указаниями, изложенными в данном руководстве. Нецелевое использование устройства будет считаться нарушением условий надлежащей эксплуатации.
3. Перед подключением устройства к электрической розетке убедитесь, что параметры электропитания, указанные на нем, совпадают с параметрами используемого источника питания.
4. Для предотвращения поражения электрическим током не погружайте устройство в воду и другие жидкости.
5. Не переносите миксер, взявшись за шнур питания. Не тяните за шнур питания при отключении вилки от розетки.
6. Не используйте устройство, если шнур питания, вилка или другие части миксера повреждены. Во избежание поражения электрическим током не разбирайте устройство самостоятельно — для его ремонта обратитесь к квалифицированному специалисту. Помните, неправильная сборка устройства повышает опасность поражения электрическим током при эксплуатации.
7. Детям, людям с ограниченными физическими, сенсорными или умственными способностями, а также лицам, не обладающим достаточными знаниями и опытом, разрешается пользоваться миксером только под контролем лиц, ответственных за их безопасность, или после инструктажа по эксплуатации устройства. Не позволяйте детям играть с миксером.
8. Контролируйте работу миксера, когда рядом находятся дети или домашние животные.
9. Не прикасайтесь пальцами к движущимся частям миксера во время его использования.
10. Отключайте миксер от сети перед сменой насадки.
11. После установки насадки перед включением прибора убедитесь, что насадка установлена правильно и прочно сидит на шпинделе.
12. Не оставляйте работающий миксер без присмотра. Выключите его и отключите от сети, если не используете прибор длительное время или перед проведением обслуживания.
13. Устанавливайте миксер только на устойчивую горизонтальную поверхность на расстоянии не менее 10 см от стены и края стола.
14. Не пытайтесь обойти блокировку включения устройства.
15. Не допускайте падения миксера и не подвергайте его ударам.
16. Храните устройство в недоступных детям местах.
17. Используйте только предлагаемые производителем аксессуары или комплектующие. Использование иных дополнительных принадлежностей может привести к поломке устройства или получению травм.

IM-2

Другие товары «Китфорт»



Соковыжималка шнековая КТ-1104

Для фруктов, овощей, зелени и ягод
Мощность: 240 Вт
Скорость вращения: 60–70 об./мин.
2 цвета

Терка электрическая КТ-1318

Для измельчения и шинковки овощей,
фруктов и других продуктов
Мощность: 150 Вт
Ножи: 5 шт
Непрерывная работа: 10 мин
3 цвета



Вафельница КТ-1611

Для бельгийских вафель
Мощность: 640 Вт
Антипригарное покрытие
Двусторонний нагрев

Мясорубка Kitfort КТ-2101 Carnivora

Производительность: 1,2 кг/мин
Мощность: max 1500 Вт
Две решетки
Насадки для колбас и кеббе
5 цветов





**KIT
FORT**

Планетарный миксер
«2 в 1» КТ-1339

Кофемашина КТ-705

Мощность: 1000 Вт
Емкость резервуара: 1,5 л на 12 чашек
Тип: капельная
Регулятор помола
Отложенный старт
Противокапельная система



Напольные весы КТ-804

Высокая точность
ЖК-дисплей
Стеклопанельная поверхность
5 цветов

Вертикальный пылесос КТ-525

Мощность: 600 Вт
Пылесборник: 1,5 л
Тип пылесоса: проводной
Выдвижная ручка
3 цвета



Кит-руководство

Наш слоган «Всегда что-то новенькое!» отражает самую суть бренда. Ведь марка обладает позитивным любопытством, у нее настоящий нюх на полезные новинки. В ассортименте всегда появляются интересные товары с новыми возможностями.

Не случайно символом бренда стал кит — любопытный, умный и безусловно полезный. Так и наши товары — любопытные, умные и безусловно полезные, они верой и правдой будут помогать вам готовить, наводить чистоту и ухаживать за вещами.

Если вам понравилось пользоваться нашими бытовыми приборами — будем рады прочесть ваши отзывы и истории, присылайте их по адресу info@kitfort.ru или оставьте на сайте www.kitfort.ru.

Если же что-то не понравилось — тем более напишите нам, и мы обязательно учтем ваши пожелания и наблюдения.

И тогда кит обязательно станет самым полезным другом вашего дома!

