

## 10 СВИДЕТЕЛЬСТВО О ПРИЕМКЕ И ПРОДАЖЕ

### Кухонная вытяжка

Торговое наименование	Тип
FL6634W1	КВ II M-650-60
AC6634W1	КВ II M-650-60
MI6621E4	КВ II M-650-60
MI9624E4	КВ II M-650-90

соответствует требованиям ТУ 3468-001-25905995-15.

Сертификаты соответствия № ЕАЭС **RU C-RU.ME10.B.00505/20**,  
№ ЕАЭС **RU C-RU.ME10.B.00506/20**, № ЕАЭС **RU C-RU.ME10.B.00507/20**,  
№ ЕАЭС **RU C-RU.ME10.B.00508/20**, № ЕАЭС **RU C-RU.ME10.B.00509/20** срок действия по  
02.04.2025 г., выданы органом по сертификации бытовой электротехники ООО "ТЕСТБЭТ", Россия, г. Москва.

Продан \_\_\_\_\_ Штамп продавца \_\_\_\_\_

## 11 ГАРАНТИИ ИЗГОТОВИТЕЛЯ

Гарантийный срок эксплуатации вытяжки - 24 месяца, вентилятора - 60 месяцев, со дня продажи через розничную сеть. Установленный срок службы вытяжки не менее 10 лет. Гарантия не распространяется на электролампы (за исключением LED-диодных ламп).



  
**ELIKOR**  
www.elikor.com

*Кухонные вытяжки и воздухоочистители*

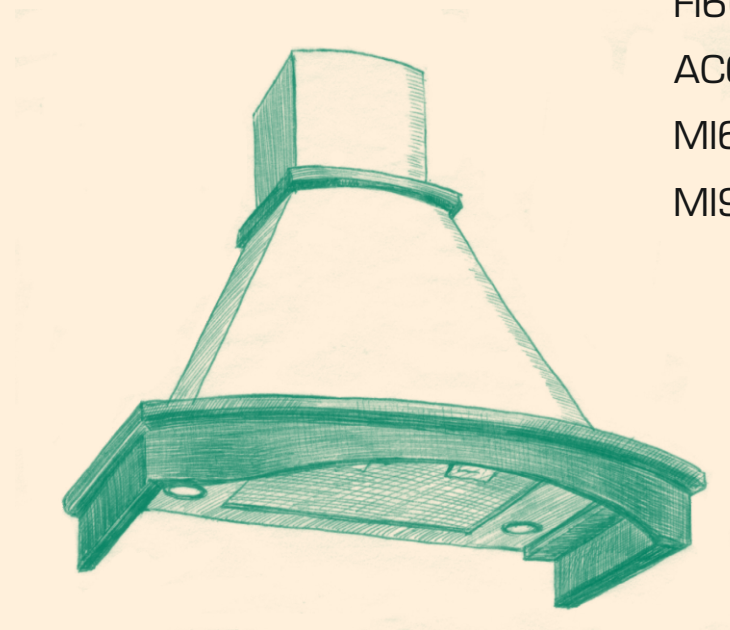
# КУХОННАЯ ВЫТЯЖКА

FI6634

AC6634

MI6621

MI9624



# РУКОВОДСТВО ПО ЭКСПЛУАТАЦИИ

248033, г. Калуга, 2-й Академический проезд, 13  
Тел.: +7 (4842) 500-510/540/595 Факс: +7(4842) 500-502  
Горячая линия: 8-800-555-12-55  
e-mail: info@elikor.com  
Сервисная служба: тел. (4842) 500-505  
e-mail: service@elikor.com

ООО «ЭЛИКОР», [www.elikor.com](http://www.elikor.com)

## СОДЕРЖАНИЕ

1	Общие указания.....	04
2	Технические данные.....	05
3	Комплектность.....	05
4	Требования безопасности.....	06
5	Устройство.....	07
6	Подготовка к работе.....	07
7	Порядок работы.....	08
8	Техническое обслуживание.....	09
9	Правила хранения и реализации .....	10
10	Свидетельство о приемке и продаже .....	12
11	Гарантии изготовителя.....	12

*Благодарим Вас за покупку  
кухонной вытяжки торговой марки «ELIKOR».  
Надеемся, она будет соответствовать  
всем Вашим требованиям, и  
Вы в дальнейшем также будете доверять  
марке «ELIKOR»!*

## ЗАЩИТА ОКРУЖАЮЩЕЙ СРЕДЫ

По окончании срока эксплуатации не выбрасывайте кухонную вытяжку вместе с обычными бытовыми отходами, а сдавайте в специальные пункты приема. Поступая так, Вы способствуете делу охраны окружающей среды.



8.6 Замена лампы.

Замену лампы накаливания производите в следующей последовательности:

- выньте вилку шнура электропитания из розетки электросети;
- дайте лампе остыть, если свет был включен;
- снимите алюминиевый фильтр (рис. 4);
- неисправная лампа выкручивается против часовой стрелки и заменяется на новую, такой же модели и мощности (E 14, макс 40 Вт).
- установите на место алюминиевый фильтр.

## 9 ПРАВИЛА ХРАНЕНИЯ И РЕАЛИЗАЦИИ

9.1 Кухонная вытяжка должна храниться в упаковке завода изготовителя в закрытом помещении при температуре от -50 до +40°C. При этом относительная влажность воздуха при температуре +15°C не должна превышать 80%.

9.2 Правила и условия реализации не установлены изготовителем и должны соответствовать национальному и/или местному законодательству страны реализации товара.

**ВНИМАНИЕ: НА ПЕРИОД ГАРАНТИЙНОГО СРОКА СОХРАНЯЙТЕ РУКОВОДСТВО.**



FL6634W1



AC6634W1



MI6621E4  
MI9624E4

Конструкция и характеристики устройства могут быть изменены без предварительного уведомления.

## ВНИМАНИЮ ПОТРЕБИТЕЛЕЙ!

При покупке кухонной вытяжки убедитесь:

- в нормальном ее функционировании;
- в комплектности по разделу 3;
- в отсутствии механических повреждений;
- в наличии штампа продавца и даты продажи в руководстве по эксплуатации и гарантийном талоне.

После хранения кухонной вытяжки в холодном помещении или после перевозки в зимних условиях перед включением в сеть необходимо выдержать ее при комнатной температуре (+18...+20°C) не менее 2 часов.

Перед установкой вытяжки на кухне внимательно ознакомьтесь с настоящим руководством.

Кухонная вытяжка работает в следующих режимах:

- в режиме «вытяжки» - воздух удаляется за пределы помещения;
- в режиме «рециркуляции» - воздух очищается и поступает обратно в помещение.

Для эксплуатации в режиме «вытяжки» необходимо приобрести полужесткий гофрированный воздуховод (либо его аналоги) внутренним диаметром 150 мм (и соответствующую вентиляционную решетку). Для эксплуатации в режиме «рециркуляции» необходимо приобрести угольные фильтры, если конструкция вытяжки позволяет их установить (см табл.1).

## 1 ОБЩИЕ УКАЗАНИЯ

1.1 Кухонная вытяжка (в дальнейшем «вытяжка») предназначена для удаления или очистки воздуха, поднимающегося от плиты в бытовых кухнях.

1.2 Вытяжку устанавливайте на высоте, как показано на рис. 1.

1.3 С целью достижения наибольшей воздухопроизводительности при наименьшем шуме, при работе в режиме «вытяжки», рекомендуем выполнять воздуховоды минимальной длины и с наименьшим количеством изгибов.

Уменьшение диаметра воздуховода не допускается. Несоблюдение этих требований может увеличить шум и вибрацию при работе вытяжки.

1.4 В случае эксплуатации в режиме «вытяжки» обеспечьте достаточное поступление свежего воздуха в помещение.

1.5 При выводе воздуховода на улицу (через отверстие в стене) должен быть уклон воздуховода, как на рис. 1А .

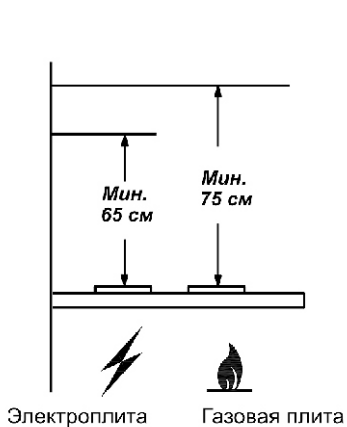


рис. 1

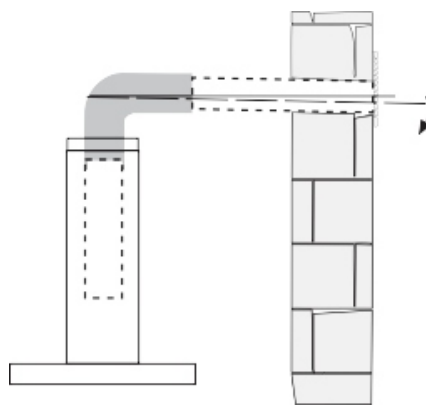


рис. 1А

Кнопка с обозначением управляет лампами освещения.

Утоплена - «вкл.», отжата - «выкл.».

Кнопки с обозначением 1, 2, 3 - управляют вентилятором:

- позиция 1 - низкая скорость работы вентилятора;
- позиция 2 - средняя скорость работы вентилятора;
- позиция 3 - высокая скорость работы вентилятора.

Включение сигнальной лампочки с обозначением информирует о работе вентилятора.

Ползунковый переключатель (рис. 10).

Правый переключатель регулирует скорость работы вентилятора:

- позиция 0 - вентилятор выключен;
- позиция 1 - низкая скорость работы вентилятора;
- позиция 2 - средняя скорость работы вентилятора;
- позиция 3 - высокая скорость работы вентилятора.

Включение сигнального индикатора информирует о работе вентилятора.

Левый переключатель регулирует режим освещения в соответствии с обозначением:

- 1 - включено; 0 - выключено.

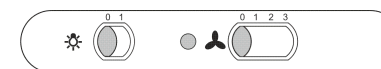


рис. 10

## 8 ТЕХНИЧЕСКОЕ ОБСЛУЖИВАНИЕ

8.1 При проведении технического обслуживания необходимо строго руководствоваться требованиями безопасности (раздел 4).

8.2 Очистку загрязненных поверхностей производить мягкой салфеткой, смоченной водой с нейтральным моющим средством, используемым для мытья посуды.

8.3 Для очистки алюминиевого фильтра извлеките его из вытяжки (рис. 4) и произведите очистку с помощью щетки горячим водным раствором нейтрального моющего средства вручную или в посудомоечной машине (при 60°C).

Сильно загрязненный фильтр не следует мыть в посудомоечной машине вместе с посудой.

Старайтесь не сгибать фильтр при мойке. Возможное изменение цвета фильтра, с течением времени, не приводит к снижению эффективности его действия.

8.4 Алюминиевый фильтр предназначен для задержки частиц жира, которые образуются при приготовлении пищи, поэтому он должен всегда использоваться.

**ВНИМАНИЕ:** Алюминиевый фильтр должен очищаться через каждые 4 недели. Обязательно высушите фильтр перед установкой его в кухонную вытяжку! Недопустимо попадание воды в электродвигатель, переключатель и патроны ламп! Включайте вытяжку только после полного высыхания всех ее поверхностей!

8.5 Угольные фильтры должны использоваться только при работе вытяжки в режиме рециркуляции. Фильтры необходимо менять не реже одного раза в 4 месяца или чаще в случае особенно интенсивного использования. Их нельзя чистить и использовать повторно.

Угольные фильтры не содержат вредных веществ. Их можно утилизировать как обычный мусор.

ТАБЛИЦА 2

Торговое наименование	А(мм)	Б(мм)	Е(мм)
FL6634W1 AC6634W1 MI6621E4	200	300	550
MI9624E4	230	300	475

6.2 Крепление кронштейна к стене:

- прежде чем прикрепить кронштейн к стене, необходимо выставить его на нужный размер (равный ширине верхней фальштрубы) рис.5. Увеличьте размер кронштейна (если это необходимо), раздвинув его, и установите фиксатор напротив цифры 4.
- выдвиньте фальштрубу на нужную высоту;
- сделайте отметку по верхнему краю фальштрубы и проведите горизонтальную линию рис. 6 (фальштрубу опустите внутрь вытяжки);
- приложите кронштейн к стене, как показано на (рис. 6). Осевая линия кронштейна должна совпадать с осевой линией вытяжки, а верхний край с ранее проведенной горизонтальной линией;
- обозначьте центры отверстий для крепления кронштейна;
- просверлите два отверстия Ф8 х40 мм для установки дюбелей и прикрепите кронштейн к стене самонарезающими винтами.

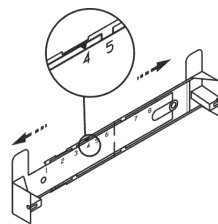


рис. 5

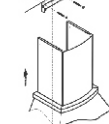


рис. 6

6.3 В зависимости от режима эксплуатации кухонной вытяжки соедините вентилятор с вентиляционной решеткой полужестким воздуховодом (рис. 7) или установите на вентилятор угольные фильтры. Угольные фильтры устанавливаются на защитные решетки корпуса вентилятора (рис. 7А)

Проверьте свободный ход антивозвратного клапана при монтаже вытяжки.

6.4 Выдвиньте фальштрубу, оденьте ее на кронштейн (рис. 8) и закрепите винтами.

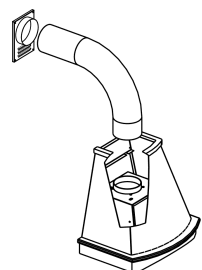
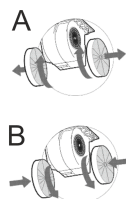


рис. 7



Режим рециркуляции

рис. 7 А

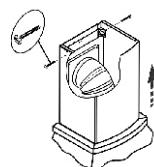


рис. 8

## 7 ПОРЯДОК РАБОТЫ

7.1 Рекомендуется включать кухонную вытяжку перед началом приготовления пищи и после завершения приготовления оставлять включенной примерно на 15 минут, чтобы обеспечить удаление загрязненного воздуха.

7.2 Управление кухонной вытяжкой производится кнопочным переключателем с лампой индикации или ползунковым переключателем.

Кнопочный переключатель (рис.9) имеет четыре кнопки с фиксацией.



рис. 9

## 2 ТЕХНИЧЕСКИЕ ДАННЫЕ

- |  |                      |
|--|----------------------|
| 2.1* Серия вентилятора                     | 650                  |
| 2.2 Номинальное напряжение, В; частота, Гц | 220; 50              |
| 2.3 Потребляемая мощность, Вт, не более    | 155, 230**           |
| в том числе ламп накаливания, Вт           | 2х40**               |
| или LED-диодных, Вт                        | 2х2,4(2х3,5)         |
| 2.4 Класс защиты                           | II по ГОСТ МЭК 335-1 |
| 2.5 Степень защиты от влаги                | обычное исполнение   |
| 2.6 Режим работы                           | продолжительный      |
| 2.7 Климатическое исполнение               | УХЛ4.2 по ГОСТ15150  |

\* - соответствует максимальной воздухопроизводительности вентилятора (куб.м/час)

\*\* - для вытяжки MI6621 E4

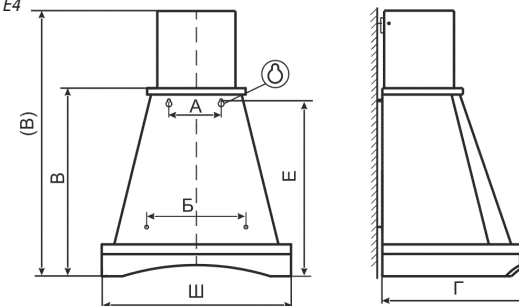


рис. 2

ТАБЛИЦА 1

Торговое наименование	Габаритные размеры, мм ШХГхВ(В)	Масса, кг (без упаковки)	Тип угольного фильтра
FL6634W1	596х455,4х584 (870)	12,0	Ф-02 (2шт)
AC6634W1	596х479х584 (870)	13,3	Ф-02 (2шт)
MI6621E4	596х475х584 (870)	12,4	Ф-02 (2шт)
MI9624E4	896х526х533 (817)	15,0	Ф-02 (2шт)

В - высота вытяжки без фальштрубы

(В) - высота вытяжки с максимально выдвинутой фальштрубой

## 3 КОМПЛЕКТНОСТЬ

- |  |       |
|--|-------|
| 3.1 Кухонная вытяжка с обрамлениями из натурального дерева | 1 шт. |
| 3.2 Фальштруба   | 1 шт. |
| 3.3* Лампа накаливания                                     | 2 шт. |
| 3.4 Кронштейн для крепления фальштрубы                     | 1 шт. |
| 3.5 Крепежные изделия:                                     |       |
| винт самонарезающий 3,5х11                                 | 2 шт. |
| винт самонарезающий 4,2х41                                 | 6 шт. |
| дюбель пластмассовый Ø8х40                                 | 6 шт. |
| 3.6 Упаковка   | 1 шт. |
| 3.7 Руководство по эксплуатации                            | 1 шт. |

\*1- для вытяжки MI6621E4

## 4 ТРЕБОВАНИЯ БЕЗОПАСНОСТИ

- 4.1 Все работы по монтажу, ремонту, очистке загрязненных поверхностей, снятию съемных частей производите при извлеченной вилке шнура электропитания из розетки электросети.
- 4.2 Для приборов I класса проверить, чтобы электрическая проводка в доме обеспечивала правильное заземление. Вытяжку допускается включать только в евророзетку с заземленным контактом.
- 4.3 **ЗАПРЕЩАЕТСЯ** включать кухонную вытяжку в сеть с напряжением и частотой, не соответствующими указанным в технических данных (220В±10%, 50Гц±2%).
- 4.4 Не прикасайтесь к лампам во время их включенного состояния и прилегающим к ним поверхностям, даже через некоторое время после их выключения еще имеется риск ожога.
- 4.5 Эксплуатируйте кухонную вытяжку только с установленными лампами.
- 4.6 Ежемесячно производите очистку загрязненных поверхностей и жиропоглощающего алюминиевого фильтра (раздел 8). Если очистка фильтра не производится в соответствии с руководством по эксплуатации, то уменьшается производительность вытяжки и появляется риск возникновения пожара! Никогда не эксплуатируйте прибор без установленного фильтра!
- 4.7 Устанавливайте кухонную вытяжку над плитой в соответствии с рис. 1.
- 4.8 Не допускайте возникновения факельного пламени под вытяжкой! Пламя газовых конфорок всегда должно быть закрыто посудой. Сильный нагрев пламенем газовых конфорок может повредить прибор.
- 4.9 Работы по поиску и устранению неисправностей должны выполняться лицом, обученным правилам работы с электроустановками. При повреждении электрического шнура, его замену производит квалифицированный специалист сервисной службы. Категорически запрещается обрезать вилку при монтаже вытяжки.
- 4.10 Кухонная вытяжка предназначена только для удаления или очистки воздуха. Берегите ее от статических и динамических нагрузок.
- 4.11 При работе прибора одновременно с отопительным оборудованием, которое используется с вытяжными трубами (отопительные системы, проточные водонагреватели или котлы, работающие на газе, жидком или твердом топливе), необходимо обеспечить подачу воздуха в объеме, достаточном для сгорания топлива. При подаче воздуха в недостаточном объеме возникает опасность отравления газообразными продуктами сгорания, которые всасываются обратно в помещение (не относится к воздухоочистителям, которые только возвращают воздух обратно в помещение).
- 4.12 Загрязненный воздух недопустимо отводить посредством присоединения к вытяжному воздухопроводу, предназначенному для удаления продуктов сгорания от приборов, использующих горючий газ или другое топливо (не относится к воздухоочистителям, которые только возвращают воздух обратно в помещение).
- 4.13 Данный прибор НЕ предназначен для использования людьми (включая детей), у которых есть физические, нервные или психические отклонения или недостаток опыта и знаний, за исключением случаев, когда за такими лицами осуществляется надзор или проводится их инструктирование относительно использования данного прибора лицом, отвечающим за их безопасность. Необходимо осуществлять надзор за детьми с целью недопущения их игр с прибором.
- 4.14 В электрической цепи, при подключении вытяжки, обязательно использовать автоматический выключатель с током срабатывания не более 16 А (рекомендуемый 2 А).

**ПРЕДУПРЕЖДЕНИЕ! ДОСТУПНЫЕ ЧАСТИ КУХОННОЙ ВЫТЯЖКИ МОГУТ НАГРЕВАТЬСЯ ПРИ ИСПОЛЬЗОВАНИИ ПРИБОРОВ ДЛЯ ПРИГОТОВЛЕНИЯ ПИЩИ.**

## 5 УСТРОЙСТВО

- 1 Корпус вытяжки в комплекте с вентилятором, устройством управления и освещения, фильтром.
- 2 Верхнее обрамление.
- 3 Нижнее обрамление.
- 4 Фальштруба.
- 5 Кронштейн для крепления верхней фальштрубы.
- 6, 7 Дюбели Ø8x40 мм и винты самонарезающие 4,2x41 для крепления вытяжки и кронштейна.
- 8 Винты самонарезающие 3,5x11 для крепления верхней фальштрубы к кронштейну.

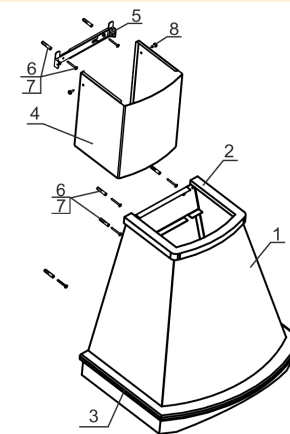


рис. 3

## 6 ПОДГОТОВКА К РАБОТЕ

**ВНИМАНИЕ:** В зависимости от варианта монтажа используйте самонарезающие винты и дюбели, соответствующие типу стены (например: железобетон, гипсокартон и т. д.). Если винты и дюбели входят в комплект поставки, следует удостовериться в том, что они подходят для того типа стены, на которой должна быть смонтирована кухонная вытяжка.

- 6.1 Установка кухонной вытяжки (рис.2).
- установите лампы E 14, 40 Вт в патрон вытяжки ( для вытяжек с лампами накаливания).
  - всегда устанавливайте вытяжку над центральной частью плиты;
  - разметьте линию установки нижней части вытяжки над плитой (рис. 1);
  - разметьте осевую вертикальную линию по центру участка, предусмотренного для установки вытяжки;
  - разметьте линию на расстоянии E мм от нижней части вытяжки;
  - на этой линии, разметьте центры отверстий для крепления вытяжки на стене так, чтобы размер A мм был поделен пополам относительно осевой линии;
  - просверлите два отверстия (рис 2, размер A мм) для установки дюбелей Ø8x40 мм и забейте их;
  - вверните два самонарезающих винта 4,2x41 мм (рис. 2, размер A мм);
  - перед установкой вытяжки снимите алюминиевый фильтр, для этого нажмите на пружинный замок на фильтре и потяните его вниз и на себя (рис. 4);
  - навесьте вытяжку через отверстия типа «замочная скважина»;
  - разметьте центры отверстий для дополнительного крепления (размер B мм);
  - снимите вытяжку и просверлите два отверстия (размер B мм) для дюбелей Ø8x40 мм и забейте их;
  - навесьте вытяжку и дополнительно закрепите ее двумя самонарезающими винтами 4,2x41 мм;
  - установите фильтры.

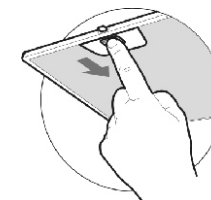


рис. 4