

# Haier

**ИНСТРУКЦИЯ ПО  
ЭКСПЛУАТАЦИИ  
ПАЙДАЛАНУ  
ЖӨНІНДЕГІ  
НҰСҚАУЛЫҚ  
ИНСТРУКЦІЯ  
З ЕКСПЛУАТАЦІЇ**

**БЕРЕЖНО ХРАНИТЕ  
ДАННУЮ ИНСТРУКЦИЮ**

**ОСЫ НҰСҚАУЛЫҚТЫ  
ҰҚЫПТЫ САҚТАП ҚОЙЫҢЫЗ**

**ДБАЙЛИВО ЗБЕРІГАЙТЕ  
ЦЮ ИНСТРУКЦИЮ**

**ПЕЧЬ  
МИКРОВОЛНОВАЯ  
БЫТОВАЯ**

**МИКРОТОЛҚЫНДЫ  
ПЕШ**

**МІКРОХВИЛЬОВА ПІЧ**

**HMB-MM208BA  
HMB-MM208SA**

**Внимательно прочитайте эту инструкцию до того, как использовать вашу микроволновую печь, и аккуратно храните ее.**

Если вы будете следовать инструкциям, ваша микроволновая печь будет долго служить вам.

**Өзіңіздің қысқа толқынды пешіңізді пайдаланар алдында осы нұсқаулықты мұқият оқып шығыңыз және оны ұқыпты сақтап қойыңыз.**

Егер сіз нұсқаулықтарды сақтайтын болсаңыз, сіздің қысқа толқынды пешіңіз сізге ұзақ уақыт қызмет ететін болады.

**Уважно прочитайте цю інструкцію перед використанням мікрохвильової печі та дбайливо зберігайте її.**

Якщо ви будете дотримуватися інструкцій, ваша мікрохвильова піч довго служитиме вам.

# МЕРЫ ПРЕДОСТОРОЖНОСТИ ДЛЯ НЕДОПУЩЕНИЯ ВОЗМОЖНОГО ВОЗДЕЙСТВИЯ ЧРЕЗМЕРНОЙ МИКРОВОЛНОВОЙ ЭНЕРГИИ

- (A) Не пытайтесь включать микроволновую печь с открытой дверцей, поскольку это может привести к вредному воздействию микроволновой энергии. Важно не сломать и не повредить защитные блокировки дверцы.
- (B) Не размещайте какие-либо предметы между передней панелью печи и дверцей и не допускайте образования грязи или остатков чистящего средства на уплотнительных поверхностях.
- (C) **ВНИМАНИЕ:** Если дверца или уплотнения дверцы повреждены, печь нельзя эксплуатировать до тех пор, пока она не будет отремонтирована квалифицированным специалистом.

## ПРИМЕЧАНИЕ

Если не поддерживать чистоту печи в надлежащем состоянии, ее поверхность может быть повреждена, что повлияет на срок службы печи и приведет к опасной ситуации.

## ТЕХНИЧЕСКИЕ ХАРАКТЕРИСТИКИ

Модель:	HMB-MM208BA HMB-MM208SA
Номинальное напряжение:	230 В ~50 Гц
Номинальная потребляемая мощность ("микроволны"):	1270 Вт
Номинальная выходная мощность (в режиме "микроволны"):	800 Вт
Габаритные размеры:	440x365x259 мм
Вес нетто:	10 кг

## Транспортирование и хранение

Перевозить и хранить продукт необходимо в заводской упаковке, согласно указанным на ней манипуляционным знакам.

При погрузке, разгрузке и транспортировке соблюдайте осторожность.

Транспорт и хранилища должны обеспечивать защиту продукта от атмосферных осадков и механических повреждений.

# ВАЖНЫЕ ИНСТРУКЦИИ ПО БЕЗОПАСНОСТИ

**Внимание!** Чтобы снизить риск возгорания, поражения электрическим током, травм людей или чрезмерного воздействия энергии микроволновой печи при эксплуатации печи, соблюдайте основные меры предосторожности, в том числе следующие:

1. Прочтите и соблюдайте конкретные: «МЕРЫ ПРЕДОСТОРОЖНОСТИ ПО ИЗБЕЖАНИЮ ВОЗМОЖНОГО ВОЗДЕЙСТВИЯ ЧРЕЗМЕРНОЙ МИКРОВОЛНОВОЙ ЭНЕРГИИ».
2. Данным прибором могут пользоваться дети в возрасте от 8 лет, а также лица с ограниченными физическими, сенсорными и умственными способностями, или не обладающие достаточным опытом или знаниями только под наблюдением или после получения указаний по безопасной эксплуатации прибора и при понимании возможных рисков, связанных с его эксплуатацией. Не позволяйте детям играть с прибором. Дети не должны производить чистку и техническое обслуживание без просмотра.
3. Храните микроволновую печь и шнур питания к ней в недоступном для детей младше 8 лет месте.
4. Во избежание возникновения опасной ситуации в случае повреждения шнура питания его замена должна выполняться производителем, обслуживающей организацией или другими лицами, имеющими достаточную квалификацию.
5. **ВНИМАНИЕ!** Перед заменой лампы убедитесь, что печь выключена, чтобы избежать поражения электрическим током.
6. **ВНИМАНИЕ!** Ввиду опасности поражения электрическим током, выполнять любое обслуживание или ремонт, при которых предусматривается снятие крышки, которая защищает от воздействия микроволновой энергии, должен только квалифицированный специалист.
7. **ВНИМАНИЕ!** Жидкости и другие продукты нельзя разогревать в герметичных контейнерах, поскольку они могут взорваться.
8. При разогреве пищи в пластиковых или бумажных контейнерах следите за работой печи, поскольку это может привести к возгоранию.
9. Используйте только посуду, предназначенную для использования в микроволновых печах.
10. При появлении дыма выключите печь или отключите ее от сети и держите дверцу закрытой, чтобы погасить пламя.
11. Разогрев напитков в микроволновой печи может привести к замедленному закипанию с разбрызгиванием, поэтому при обращении с емкостью с такими напитками необходимо соблюдать осторожность.
12. Содержимое бутылочек для кормления и банок с детским питанием необходимо перемешать или встряхнуть и проверить температуру перед употреблением во избежание ожогов.

13. Яйца в скорлупе и целые яйца, сваренные вкрутую, не следует приготавливать в микроволновых печах, так как они могут взорваться даже после прекращения воздействия микроволн.
14. Печь следует регулярно очищать и удалять любые остатки пищи.
15. Несоблюдение правил содержания печи в чистом состоянии может привести к ухудшению состояния поверхности, что может отрицательно сказаться на сроке службы печи и, может привести к созданию опасной ситуации.
16. Запрещается устанавливать печь за декоративной дверцей во избежание перегрева (это не применяется к приборам с декоративной дверцей).
17. Используйте только датчик температуры, рекомендованный для этой печи (для печей, в которых предусмотрена возможность использования температурного датчика).
18. Микроволновую печь нельзя размещать в стенном шкафу без предварительного испытания такого использования.
19. Микроволновая печь должна работать с открытой декоративной дверцей (для печей с декоративной дверцей).
20. Данный прибор предназначен для эксплуатации в домашних и аналогичных им условиях, например:
  - кухни для персонала в магазинах, офисах и других рабочих помещениях;
  - постояльцами гостиниц, мотелей и других жилых помещений;
  - жилые дома за городом;
  - домашние гостиницы типа «ночлег и завтрак».
21. Микроволновая печь предназначена для разогрева блюд и напитков. Сушка продуктов питания или одежды и нагревание грелок, тапочек, губок, влажной ткани и т.п. может привести к травмам, воспламенению или возгоранию.
22. Использование металлических контейнеров для разогрева продуктов питания и напитков во время приготовления в микроволновой печи запрещено.
23. Запрещается чистить прибор парочистителем.
24. Прибор должен стоять автономно.
25. Задняя поверхность приборов должна находиться у стены.

**Внимательно прочтите и сохраните для использования в будущем.**

# УСТАНОВКА ЗАЗЕМЛЕНИЯ ДЛЯ СНИЖЕНИЯ РИСКА ТРАВМИРОВАНИЯ ЛЮДЕЙ

## ОПАСНО!

Опасность поражения электрическим током.

Прикосновение к некоторым внутренним компонентам печи может приве-

## ВНИМАНИЕ!

Опасность поражения электрическим током.

Ненадлежащее использование заземления может привести к поражению электрическим током. Не включайте вилку в розетку до тех пор, пока прибор не будет правильно установлен и заземлен.

Прибор должен быть заземлен. В случае короткого замыкания заземление снижает риск поражения электрическим током, обеспечивая провод для отвода электрического тока.

Печь оснащена шнуром с заземляющим проводом и заземляющей вилкой. Вилка должна вставляться в надлежащим образом установленную и заземленную розетку.

Обратитесь за консультацией к квалифицированному электрику или специалисту по обслуживанию, если инструкции по заземлению не совсем понятны или у вас есть сомне-

сти к серьезным травмам или смерти. Запрещается выполнять разборку печи.

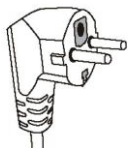
ния в правильности заземления печи. Если необходимо использовать удлинитель, используйте только 3-жильный удлинитель.

1. Для снижения риска запутывания или спотыкания о более длинный шнур, печь поставляется с коротким шнуром питания.
2. Если используется длинный шнур или удлинитель:
  - 1) Указанные электрические параметры комплекта шнура или удлинителя должны соответствовать электрическим параметрам печи.
  - 2) Удлинитель должен быть трехжильным с заземлением.
  - 3) Длинный шнур должен располагаться так, чтобы он не закатывался через столешницу или крышку стола, где его могут потянуть дети или случайно споткнуться о него.

## ОЧИСТКА

Обязательно отключите прибор от электросети.

1. После использования очистите внутреннюю часть печи слегка влажной тканью.
2. Очистите посуду и аксессуары обычным способом в мыльной воде.
3. При загрязнении дверную коробку, уплотнитель и соседние детали необходимо осторожно протереть влажной тряпкой.



4. Не используйте агрессивные абразивные чистящие средства или острые металлические скребки для очистки стекла дверцы печи, так как они могут поцарапать поверхность, что может привести к разрушению стекла.
5. Рекомендации по очистке:  
Для облегчения очистки стенок полости, которых может касаться приготовленная пища: поместите половину лимона в миску, добавьте 300 мл (1/2 пинты) воды и нагрейте на 100% мощности микроволновой печи в течение 10 минут. Протрите печь мягкой сухой тканью.

## ИНВЕНТАРЬ

### ВНИМАНИЕ!

#### Опасность получения травм

Ввиду опасности поражения электрическим током, выполнять любое обслуживание или ремонт, при которых предусматривается снятие крышки, которая защищает от воздействия микроволновой энергии, должен только квалифицированный специалист.

См. Инструкции в разделе «Материалы, разрешенные/запрещенные к использованию в микроволновой печи». Некоторый неметаллический инвентарь может быть небезопасным для использования в микроволновой печи. В случае возникновения сомнений можно протестировать инвентарь, следуя приведенной ниже процедуре.

#### Испытание инвентаря:

1. Наполните контейнер, пригодный для использования в микроволновой печи, 1 стаканом холодной воды (250 мл) вместе испытуемым инвентарем.
2. Разогрейте на максимальной мощности в течение 1 минуты.
3. Тщательно ощупайте инвентарь. Если пустая посуда нагревается, не используйте ее для приготовления в микроволновой печи.
4. Время приготовления не должно превышать 1 минуты.

### Материалы, разрешенные для использования в микроволновой печи

Инвентарь	Примечания
Блюдо для подрумянивания	Соблюдайте инструкции производителя. Дно блюда для подрумянивания должно быть, как минимум, на 3/16 дюйма (5 мм) выше поворотного стола. Неправильное использование может привести к поломке поворотного стола.
Столовая посуда	Только пригодная для использования в микроволновой печи. Соблюдайте инструкции производителя. Не используйте посуду с трещинами или со сколами.
Стеклянные банки	Всегда снимайте крышку. Используйте только для разогрева пищи. Большинство стеклянных банок не жаропрочные и могут треснуть.
Стеклопосуда	Только жаропрочная посуда, предназначенная для использования в микроволновой печи. Убедитесь, что на ней нет металлической окантовки. Не используйте посуду с трещинами или со сколами.
Пакеты для запекания в микроволновой печи	Соблюдайте инструкции производителя. Не закрывайте пакет металлической завязкой. Прорежьте прорези для выхода пара.
Бумажные тарелки и стаканчики	Используйте только для кратковременного приготовления / разогрева. Не оставляйте печь без присмотра во время приготовления.

Бумажные полотенца	Используйте их для накрывания пищи для разогрева и впитывания жира. Используйте под присмотром только для кратковременного приготовления.
Пергаментная бумага	Используйте для накрытия, чтобы не допустить разбрызгивания или в качестве упаковки для обработки паром.
Пластиковая посуда	Только пригодная для использования в микроволновой печи Соблюдайте инструкции производителя. Должна иметь маркировку “Пригодная для использования в микроволновой печи” Некоторые пластиковые контейнеры становятся мягкими по мере разогревания продуктов внутри. «Пакеты для варки» и плотно закрытые пластиковые пакеты должны быть разрезаны, проколоты или иметь проделанные отверстия в соответствии с указаниями на упаковке.
Пластиковая упаковка	Только пригодная для использования в микроволновой печи Используйте для накрывания продуктов питания во время приготовления, чтобы сохранить влагу. Не позволяйте полиэтиленовой упаковке касаться продуктов питания.
Термометры	Только предназначенные для микроволновых печей (термометры для мяса и конфет).
Восковая бумага	Используйте для накрытия продуктов, чтобы предотвратить разбрызгивание и удержание влаги.

## **Материалы, запрещенные для применения в микроволновой печи**

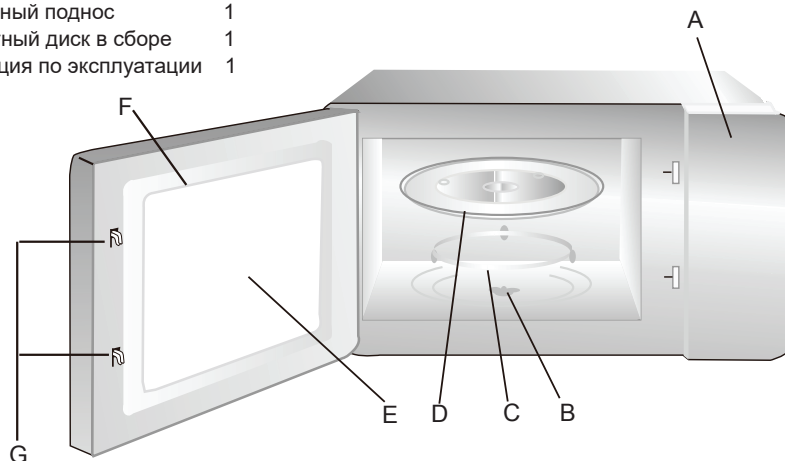
<b>Инвентарь</b>	<b>Примечания</b>
Алюминиевый поддон	Может вызвать образование искры. Переложите продукты в блюдо, подходящее для использования в микроволновой печи.
Картон для пищевых продуктов с металлической ручкой	Может вызвать образование искры. Переложите продукты в блюдо, подходящее для использования в микроволновой печи.
Посуда из металла или с металлической отделкой	Металл защищает продукты от воздействия микроволн. Металлическая отделка может вызвать искрение.
Металлические затяжки	Могут вызвать искрение и возгорание в печи.
Бумажные пакеты	Могут вызвать возгорание в печи.
Изделия из пенопласта	Пенопласт может расплавиться или загрязнить жидкость внутри при воздействии высокой температуры.
Изделия из дерева	Дерево высыхает при использовании в микроволновой печи и может расколоться или потрескаться.

## УСТАНОВКА ПЕЧИ

### Названия частей и дополнительных принадлежностей микроволновой печи

Выньте печь и все материалы из картонной коробки и шкафа печи. Микроволновая печь комплектуется следующими дополнительными принадлежностями:

Стеклопанный поднос	1
Поворотный диск в сборе	1
Инструкция по эксплуатации	1



- A) Панель управления
- B) Вал поворотного стола
- C) Поворотный диск в сборе
- D) Стеклопанный поднос
- E) Смотровое окно
- F) Дверь в сборе
- G) Система защитной блокировки

### Установка поворотного стола



- a. Никогда не переворачивайте стеклопанный поворотный стол вверх дном. Вращение стеклопанный поддона не должно блокироваться.
- b. Во время приготовления всегда следует использовать как стеклопанный поддон, так и кольца вращения поворотного стола.
- c. Все пищевые продукты и емкости с продуктами всегда ставятся на стеклопанный поддон для приготовления.
- d. Если стеклопанный поддон или кольца поворотного стола треснут или повреждены, обратитесь в ближайший авторизованный сервисный центр.

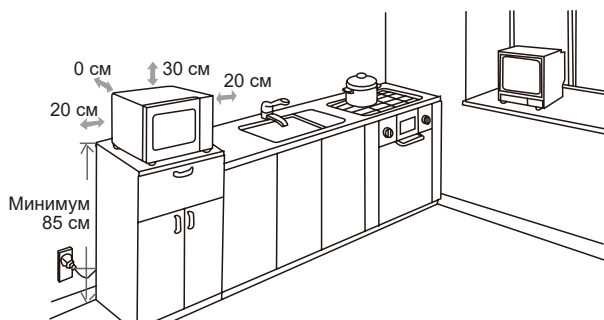


## УСТАНОВКА НА СТОЛЕШНИЦУ

Выньте весь упаковочный материал и дополнительные принадлежности. Осмотрите печь на наличие повреждений, например, вмятин или сломанной дверцы. Не устанавливайте, если печь повреждена. Корпус: Удалите всю защитную пленку с поверхности шкафа микроволновой печи. Не снимайте светлокоричневую слюдяную пластину, прикрепленную к камере печи для защиты магнетрона.

## УСТАНОВКА

1. Выберите ровную поверхность с достаточным открытым пространством для входных и выходных отверстий.



- (1) Минимальная высота установки 85 см.
  - (2) Задняя стенка печи должна примыкать к стене. Обеспечьте минимум 30 см свободного пространства над печью. Обеспечьте минимальный зазор 20 см между печью и любыми прилегающими стенами.
  - (3) Не откручивайте ножки с нижней части печи.
  - (4) Блокирование входных и / или выходных отверстий может повредить печь.
  - (5) Устанавливайте печь как можно дальше от радио и телевизора. Работа микроволновой печи может вызвать помехи для приема радио или телевидения.
2. Вставьте вилку печи в стандартную бытовую розетку. Убедитесь, что напряжение и частота совпадают с напряжением и частотой, указанных на паспортной табличке.

**ВНИМАНИЕ!** Не устанавливайте печь над варочной панелью или другим источником тепла. При установке рядом с источником тепла или над ним, печь может выйти из строя, и гарантия будет аннулирована.

**Поверхность печи может нагреваться во время работы.**

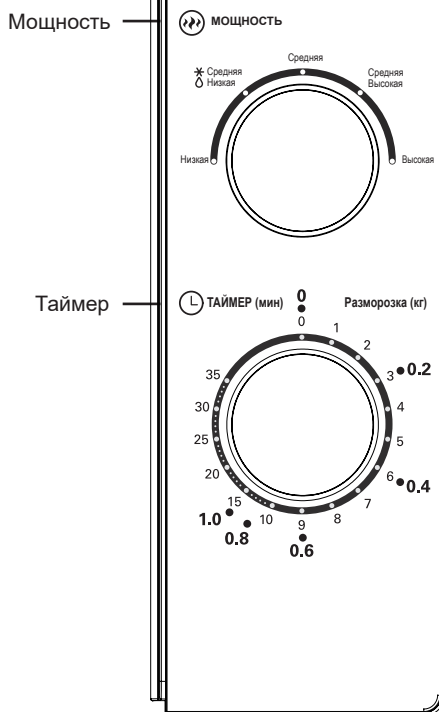


# ПОРЯДОК РАБОТЫ

## Панель управления и функции

### Инструкции по эксплуатации

1. Чтобы установить мощность приготовления, следует повернуть ручку мощности на желаемый уровень.
2. Чтобы установить время приготовления, следует повернуть ручку таймера на желаемое время в соответствии с руководством по приготовлению пищи.
3. Микроволновая печь автоматически начнет готовку, когда будут установлены уровень мощности и время.
4. Когда время готовки истечет, печь подаст звуковой сигнал колокольчика об остановке.
5. Если печь не используется, всегда устанавливайте время на «0».



Функция / Уровень мощности	Выходная мощность	Применение
Низкий	17 % микроволн	Расстойка мороженого
Средне-низкий (размораживание)	33 % микроволн	Тушение супа, расстойка сливочного масла или размораживание
Средний	55 % микроволн	Гуляш, рыба
Средне-высокий	77 % микроволн	Рис, рыба, курица, фарш
Высокий	100% микроволн	Разогрев, молоко, кипячение воды, овощи, напитки

Примечание: вынимая пищу из печи, убедитесь, что она выключена, повернув переключатель часов в положение 0 (ноль). Несоблюдение этого правила и работа микроволновой печи без продуктов может привести к перегреву и повреждению магнетрона.

## Устранение неисправностей

Нормальный режим работы	
Микроволновая печь создает помехи приема телевизионного сигнала	Прием радио- и телепередач может быть затруднен во время работы микроволновой печи. Такая же ситуация возникает в случае работы электрических приборов, например, миксера, пылесоса, электрического вентилятора. Это нормальное явление.
Печь плохо освещает	Во время приготовления с низкой микроволновой мощностью освещение печи может быть более слабым. Это нормальное явление.
На дверце накапливается пар, горячий воздух выходит через вентиляционные отверстия	От готовящихся блюд может исходить пар. Большая его часть выходит через вентиляционные отверстия. Но некоторая часть может накапливаться на холодном месте, таком как дверца печи. Это нормальное явление.
Печь запустилась случайно без продукта в ней	Запрещается эксплуатация печи без пищевых продуктов внутри нее. Это очень опасно.

Неполадка	Возможная причина неполадки	Способ устранения
Печь не запускается	(1) Шнур питания вставлен неплотно.	Выньте вилку из розетки. Затем вставьте вилку в розетку повторно через 10 секунд.
	(2) Сработал предохранитель или автоматический выключатель.	Замените предохранитель или сбросьте автоматический выключатель (ремонтируется профессиональным персоналом нашей компании)
	(3) Проблемы с розеткой.	Проверить розетку с другими электроприборами.
Печь не нагревается	(4) Дверь закрыта неплотно.	Закройте дверь плотно.



Согласно Директиве об утилизации электрического и электронного оборудования (WEEE), такие отходы следует собирать и обрабатывать отдельно. Если в будущем вам потребуется утилизировать этот продукт, НЕ выбрасывайте его вместе с бытовыми отходами. Отправьте этот продукт в пункты сбора отходов электрического и электронного оборудования, если таковые имеются.

**PN:16170000A64673**

## Служба поддержки клиентов

Мы рекомендуем обращаться в службу поддержки клиентов компании «Хайер», а также использовать оригинальные запасные части. Если у вас возникли проблемы с вашей бытовой техникой, пожалуйста, сначала изучите раздел «Устранение неисправностей». Если вы не нашли решения проблемы, пожалуйста, обратитесь:

— к вашему официальному дилеру или

— в наш колл-центр:

8-800-250-43-05 (РФ),

8-10-800-2000-17-06 (РБ),

00-800-2000-17-06 (Узбекистан),

0-800-501-157 (Украина),

— на сайт [www.haier-europe.com](http://www.haier-europe.com), где вы можете оставить заявку на обслуживание, а также найти ответы на часто задаваемые вопросы.

Обращаясь в наш сервисный центр, пожалуйста, подготовьте следующую информацию, которую вы можете найти на паспортной табличке и в чеке:

Модель \_\_\_\_\_

Серийный номер \_\_\_\_\_

Дата продажи \_\_\_\_\_



Также, пожалуйста, проверьте наличие гарантии и документов о продаже.

Важно! Отсутствие на приборе серийного номера делает невозможной для Производителя идентификацию прибора и, как следствие, его гарантийное обслуживание. Запрещается удалять с прибора заводские идентифицирующие таблички. Отсутствие заводских табличек может стать причиной отказа выполнения гарантийных обязательств.

В настоящий документ могут быть внесены изменения без предварительного уведомления. Производитель оставляет за собой право вносить изменения в конструкцию и комплектацию изделия без дополнительного уведомления.

## ГАРАНТИЙНЫЙ ТАЛОН

### Уважаемый покупатель!

Корпорация «Хайер» находящаяся по адресу: Офис S401, Хайер бренд билдинг, Хайер Индастри парк Хай-тек зон, Лаошан Дистрикт, Циндао, Китай, благодарит Вас за Ваш выбор, гарантирует высокое качество и безупречное функционирование данного изделия при соблюдении правил его эксплуатации. Официальный срок службы на изделия бытовой техники, предназначенные для использования в быту – на телевизоры, микроволновые печи 5 лет, на планшетные компьютеры, ноутбуки и приставки телевизионные 3 года, на роботы-пылесосы 4 года, на мобильные телефоны, гироскутеры и мелкую бытовую технику 2 года, на остальные товары 7 лет со дня передачи изделия конечному потребителю. Учитывая высокое качество продукции, фактический срок эксплуатации может значительно превышать официальный срок. Рекомендуем по окончании срока службы обратиться в Авторизованный сервисный центр для проведения профилактических работ и получения рекомендаций. Вся продукция изготовлена с учетом условий эксплуатации и прошла соответствующую сертификацию на соответствие техническим требованиям.

Во избежание недоразумений, убедительно просим Вас при покупке внимательно изучить инструкцию по эксплуатации, условия гарантийных обязательств и проверить правильность заполнения гарантийного талона. В случае неправильного или неполного заполнения гарантийного талона обратитесь в торгующую организацию. Данное изделие представляет собой технически сложный товар бытового назначения. Если купленное Вами изделие требует специальной установки и подключения, настоятельно рекомендуем Вам обратиться к Авторизованному партнёру Хайер.

Данным гарантийным талоном Корпорация «Хайер» подтверждает принятие на себя обязательств по удовлетворению требований потребителей, установленных действующим законодательством о защите прав потребителей, иными нормативными актами в случае обнаружения недостатков изделия. Однако Корпорация «Хайер» оставляет за собой право отказать в гарантийном обслуживании изделия в случае несоблюдения изложенных ниже условий.

### Условия гарантийного обслуживания

Гарантийное обслуживание распространяется только на изделия, укомплектованные гарантийным талоном установленного образца. Корпорация «Хайер» устанавливает гарантийный срок 12 месяцев со дня передачи товара потребителю. Во избежание возможных недоразумений, сохраняйте в течение срока службы документы, прилагаемые к изделию при его продаже (товарный чек, кассовый чек, инструкция по эксплуатации, гарантийный талон).

Гарантийное обслуживание производится исключительно Авторизованными партнёрами Хайер. Полный список Авторизованных партнёров на территории ЕАЭС вы можете узнать в Информационном центре «Хайер» по телефонам:

**8-800-250-43-05 – для Потребителей из России (бесплатный звонок из регионов России)**

**8-10-800-2000-17-06 – для Потребителей из Беларуси (бесплатный звонок из регионов Беларуси)**

**0-800- 501-157 – для Потребителей из Украины (бесплатный звонок из регионов Украины)**

**00-800-2000-17-06 – для Потребителей из Узбекистана (бесплатный звонок из регионов Узбекистана)**

или на сайте: [www.haier-europe.com](http://www.haier-europe.com) или сделав запрос по электронной почте: [help@haieronline.ru](mailto:help@haieronline.ru)

Данные Авторизованных партнёров могут быть изменены, за справками обращайтесь в Информационный центр «Хайер».

Гарантийное обслуживание не распространяется на изделия, недостатки которых возникли вследствие:

- нарушения потребителем условий и правил эксплуатации, хранения и/или транспортировки товара;
- неправильной установки и/или подключения изделия;
- нарушения технологии работ с холодильным контуром и электрическими подключениями, как и привлечение к монтажу Изделия лиц, не имеющих соответствующей квалификации, подтвержденной документально;
- отсутствия своевременного технического обслуживания Изделия в том случае, если этого требует инструкция по эксплуатации;
- избыточного или недостаточного давления в водопроводной сети;
- применения мощных средств, несоответствующих данному типу изделия, а также превышения рекомендуемой дозировки мощных средств;
- использования изделия в целях, для которых оно не предназначено;
- действий третьих лиц; ремонт или внесение несанкционированных изготовителем конструктивных или схмотехнических изменений не уполномоченными лицами;
- отклонений от Государственных Технических Стандартов (ГОСТов) и норм питающих сетей;
- действия непреодолимой силы (стихия, пожар, молния т. п.);
- несчастных случаев, умышленных или неосторожных действий потребителя или третьих лиц;
- если обнаружены повреждения, вызванные попаданием внутрь изделия посторонних предметов, веществ, жидкостей, насекомых, продуктов жизнедеятельности насекомых;
- срабатывание термозащиты в следствии включения не заполненного/не полностью заполненного водой бака водонагревателя.

Гарантийное обслуживание не распространяется на следующие виды работ:

- установка и подключение изделия на месте эксплуатации;
- инструктаж и консультирование потребителя по использованию изделия;
- очистка изделия снаружи либо изнутри.

Гарантийному обслуживанию не подлежат ниже перечисленные расходные материалы и аксессуары:

- фильтры для кондиционеров;
- фильтры, шланги для подвода/слива воды для стиральных и посудомоечных машин;
- шланги, трубки, щетки, насадки, пылесборники, фильтры для пылесосов;
- тарелки, вертелы, решетки, блюда и подставки для микроволновых печей;
- фильтры, поглотители запахов, лампочки, полки, ящики, подставки и другие емкости для хранения продуктов в холодильниках;
- пульты управления, аккумуляторные батареи, элементы питания, внешние блоки питания и зарядные устройства;
- документация, прилагаемая к изделию.

Периодическое обслуживание изделия (замена фильтров и т. д.) производится по желанию потребителя за дополнительную плату.

**Важно!** Отсутствие на приборе серийного номера делает невозможной для Производителя идентификацию прибора и, как следствие, его гарантийное обслуживание. Запрещается удалять с прибора заводские идентифицирующие таблички. Повреждение или отсутствие заводских табличек может стать причиной отказа выполнения гарантийных обязательств.

Официальное наименование	Город	Телефон для клиента	Адрес
Закрытое акционерное общество «Единая служба сервиса А-Айсберг»	Москва	8-800-250-43-05	127644, г. Москва, ул. Вагоноремонтная, д. 10, стр. 1
Общество с ограниченной ответственностью «Авторизованный Центр «Пионер Сервис»	Санкт-Петербург	8-800-250-43-05	191040, г. Санкт-Петербург, Лиговский пр-кт, д. 52 лит. А
Общество с ограниченной ответственностью «Архсервис-центр»	Архангельск	8-800-250-43-05	163000 г. Архангельск, ул. Воскресенская, д. 85
Общество с ограниченной ответственностью «Техинсервис»	Сочи	8-800-250-43-05	354068, г. Сочи, ул. Донская, 3
Общество с ограниченной ответственностью «ТехноВидеоСервис»	Казань	8-800-250-43-05	420100, г. Казань, ул. Проточная, д. 8
Общество с ограниченной ответственностью ДОМСЕРВИС	Владимир	8-800-250-43-05	600017, г. Владимир, ул. Батурина, д. 39
Общество с ограниченной ответственностью ТРАНССЕРВИС- Краснодар	Краснодар	8-800-250-43-05	350058, г. Краснодар, ул. Кубанская, 47
Общество с ограниченной ответственностью ТРАНССЕРВИС-Н.Новгород	Нижний Новгород	8-800-250-43-05	603098, г. Нижний Новгород, ул. Артельная, д. 29
Общество с ограниченной ответственностью ТРАНССЕРВИС-Екатеринбург	Екатеринбург	8-800-250-43-05	г. Екатеринбург, ул. Шарташская д 10
Общество с ограниченной ответственностью «Циклон»	Омск	8-800-250-43-05	644042, г. Омск, пр. К. Маркса 34а, оф. 410
Общество с ограниченной ответственностью «ГлавБытСервис»	Томск	8-800-250-43-05	г. Томск, ул. Маяковская, 25/7
Общество с ограниченной ответственностью «Сервисбыттехника»	Оренбург	8-800-250-43-05	460044, г. Оренбург, ул. Конституции, д. 4
Общество с ограниченной ответственностью «Сибсервис»	Новокузнецк	8-800-250-43-05	654066, г. Новокузнецк, ул. Грдины, д. 18
Общество с ограниченной ответственностью АРГОН-СЕРВИС	Новороссийск	8-800-250-43-05	353905, г. Новороссийск, ул. Серова, 14
Общество с ограниченной ответственностью АЛИКА-СЕРВИС	Иркутск	8-800-250-43-05	664019, г. Иркутск, ул. Писарева, д. 18-а
ООО «КРОК-ТТЦ»*	Киев*	+38 (095) 288-88-21	г. Киев ул. Радужная, д. 25 Б
Сервисный центр	Ташкент	(+998 71) 207 10 01	
ОДО «ЦБТСервис»	г. Минск	375-17-262-95-50	г. Минск, ул. Я. Коласа, 52
ООО «РоялТерм»	г. Минск	375-29-198-11-50	г. Минск, ул. Орловская 40А, офис 7
ТОО Сервис Маг	г. Алматы	8 (727) 233 30 00	050002, г. Алматы, ул. Калдаякова 17
ТОО Аскон-7	г. Алматы	7 (727) 397 75 75	050010, г. Алматы, ул. Сагадата Нурмагамбетова, 25

Список АСЦ может быть изменен. Актуальную информацию вы можете получить на нашем сайте [www.haier-europe.com](http://www.haier-europe.com)

\*Адреса сервисных центров в регионах уточняйте на сайте [www.krok-tc.com](http://www.krok-tc.com) или по телефонам горячей линии



# ШАМАДАН ТЫС МИКРОТОЛҚЫНДЫ ЭНЕРГИЯНЫҢ ЫҚТИМАЛ ӘСЕРІНІҢ АЛДЫН АЛУ ҮШІН САҚТЫҚ ШАРАЛАРЫ

- (А) Ашық есігі бар пешті қосуға тырыспаңыз, себебі бұл Микротолқынды энергияның зиянды әсеріне әкелуі мүмкін. Сақтандыру бұғаттарын сындырмау және зақымдамау маңызды.
- (В) пештің алдыңғы беті мен есігінің арасында қандай да бір заттарды қоймаңыз және нығыздағыш беттерде тазартқыш құралдардың қалдықтары мен кірлерінің жиналуына жол бермеңіз.
- (С) **НАЗАР АУДАРЫҢЫЗ:** Егер есік немесе есік нығыздағыштары зақымдалған болса, пешті уәкілетті тұлға жөндегенге дейін пайдалануға болмайды.

## ТОЛЫҚТЫРУЛАР

Егер аппараттың тазалығын тиісті күйде ұстау мүмкін емес болса, оның беті зақымдалуы мүмкін, бұл аппараттың қызмет көрсету мерзіміне әсер етеді және қауіпті жағдайға әкеледі.

## СИПАТТАМАЛАРЫ

Үлгі:	HMB-MM208BA HMB-MM208SA
Номиналдық кернеуі:	230В ~50 Гц
Номиналдық кіріс қуаттылық (микротолқындар):	1270 Вт
Номиналдық шығыс қуаттылық (микротолқындар):	800 Вт
Сыртқы өлшемдері:	440x365x259 мм
Таза салмағы:	10 кг

## Тасымалдау және сақтау

Өнімді онда көрсетілген белгілерге сәйкес бастапқы орауышына тасымалдау және сақтау керек.

Жүктеу, түсіру және тасымалдау кезінде абай болыңыз.

Көлік құралы және коймасы сақтау өнімді атмосфералық жауын-шашыннан және механикалық зақымданудан қорғауы керек.



# ҚАУІПСІЗДІК БОЙЫНША МАҢЫЗДЫ НҰСҚАУЛЫҚТАР

## НАЗАР АУДАРЫҢЫЗ!

Құрылғыны пайдалану кезінде тұтану, электр тогымен зақымдану, адамдардың жарақаттануын немесе қысқа толқынды пеш энергиясының шамадан тыс әсерін төмендету үшін негізгі сақтық шараларын сақтаңыз, соның ішінде келесілер:

1. Келесі ережелерді оқыңыз және сақтаңыз: «ШАМАДАН ТЫС МИКРОТОЛҚЫНДЫ ЭНЕРГИЯНЫҢ БЫҚТИМАЛ ӘСЕРІНІҢ АЛДЫН АЛУ ҮШІН САҚТЫҚ ШАРАЛАРЫ».
2. Бұл құрылғыны 8 жастан асқан балалар және физикалық, сенсорлық немесе ақыл-ой қабілеттері шектеулі немесе тәжірибесі мен білімі жоқ адамдар, егер оларға құрылғыны қауіпсіз пайдалану туралы нұсқаулар мен кеңестер берілген жағдайда, және құрылғыны пайдаланумен байланысты қауіптер түсіндірілген жағдайда қолдануға болады. Балаларға құрылғымен ойнауға тыйым салынған. Балалар таза-лау жүргізуге және техникалық қызмет көрсетуіне болмайды, егер олар 8 жастан аспаған болса және ересектердің бақылауында бол-маса. Үнемі қадағалап отырмаған жағдайда 8 жасқа толмаған бала-ларды аулақ ұстаңыз.
3. Аспап пен қуат көзі шнурын 8 жасқа толмаған балалардың қолы жетпейтін жерде сақтаңыз.
4. Егер қуат сымы зақымдалған бол-са, қауіпті жағдай туғызбас үшін оны өндіруші, қызмет көрсету агенті немесе соған сәйкес білікті маман ауыстыруы керек. (Ү типті қондырмасы бар аспап үшін).
5. НАЗАР АУДАРЫҢЫЗ! Лампаны алмастыру алдында электр то-гымен зақымданудың алдын алу үшін аспаптың өшірулі екеніне көз жеткізіңіз.
6. НАЗАР АУДАРЫҢЫЗ! Құзыретті тұлғадан басқа адамдар үшін Микротолқынды энергияның әсерінен қорғауды қамтамасыз ететін қақпақты шешумен бай-ланысты жөндеу немесе қызмет көрсету бойынша қандай да бір операцияларды орындау қауіпті.
7. НАЗАР АУДАРЫҢЫЗ! Сұйықтықтар мен басқа өнімдерді герметикалық контейнерлерде қыздыруға бол-майды, себебі олар жарылуы мүмкін.
8. Пластик немесе қағаз контейнер-лерде тағамды қыздыру кезінде тұтану мүмкін болғандықтан бақылаңыз.
9. Қысқатолқынды пештерде пайда-лану үшін қолданылатын ыдысты ғана пайдаланыңыз.
10. Түтін пайда болған жағдайда аспапты өшіріңіз немесе оны желіден өшіріп, жалынды өшіру үшін есігін жабық күйде ұстаңыз.
11. Микротолқынды пеште сусын-дарды қыздыру біртіндеп қатты қайнауға әкелу мүмкін, сондықтан да ыдысты ұстау кезінде абай болу керек.

12. Тамақтандыруға арналған құмыра мен балалар тағамы салынған банкалардың ішіндегіні араластыру немесе шайқау қажет және күйіп қалудың алдын алу үшін тұтыну алдында температураны тексеріңіз.
13. Қабығы бар жұмыртқаларды және сыртымен пісірілген бүтін жұмыртқаны Микротолқынды пештерде қыздырмаған дұрыс, себебі олар Микротолқынды қыздыру аяқталғаннан кейін жарылуы мүмкін.
14. пешті үнемі тазарту және кез келген тамақ қалдықтарын тазалаған жөн.
15. Пешті таза ұстау ережесін сақтамау оның бетінің бұзылуына әкелуі мүмкін, бұл аспаптың қызмет көрсету мерзіміне кері әсер етуі және қауіпті жағдайға әкелуі мүмкін.
16. Шамадан тыс қызудың алдын алу үшін сәндік есіктің артында аспапты орнатуға тыйым салынады (Бұл сәндік есігі бар аспапқа қолданылмайды)
17. Тек осы пеш үшін ұсынылған температуралық тетікті ғана пайдаланыңыз (Температуралық тетікті пайдаланумен жабдықталған пештер үшін).
18. Микротолқынды пешті шкафқа орналастыруға болмайды, егер ол шкафқа сыналмаған болса.
19. Микротолқынды пеш ашық сәндік есікпен жұмыс істеуі тиіс (сәндік есігі бар пештер үшін)
20. Бұл құрылғы үйде және сол сияқты мақсаттарда қолдануға арналған:
  - дүкендердегі, кеңселердегі және басқа да жұмыс ғимараттарындағы персоналдарға арналған ас үй бөлмелері;
  - қонақ үй, мотель және басқа да тұрғын жайлардағы клиенттерге;
  - фермерлік үйлер;
  - төсек пен таңғы ас түрінің күйі.
21. Микротолқынды пеш тамақтар мен сусындарды қыздыру үшін арналған. Тағам өнімдерін немесе киімді кептіру және қыздырғыштарды, тәпішкені, жуғышты, сулы маатны және т.с.с. қыздыру жарақаттануға, тұтануға немесе жануға әкеледі.
22. Микротолқынды пеште дайындау уақытында сусындар мен тағамдарға арналған металл контейнерлерді пайдалануға тыйым салынады.
23. Аспапты бұмен тазартқышпен тазалауға тыйым салынады.
24. Аспап автономдық қолдану үшін арналған.
25. Аспаптардың артқы беті қабырғада болуы тиіс.

**БОЛАШАҚТА ҚОЛДАНУ ҮШІН МҰҚИЯТ ОҚЫҢЫЗ ЖӘНЕ САҚТАҢЫЗ.**

# АДАМДАРДЫҢ ЖАРАҚАТТАНУЫ ҚАУПІН ТӨМЕНДЕТУ ҮШІН ЖЕРГЕ ТҰЙЫҚТАУДЫ ОРНАТУ

## ҚАУІПТІ!

Электр тогының соғу қаупі Кейбір ішкі компоненттерге жана-су күрделі жарақаттануға немесе

өлімге әкелуі мүмкін. Бұл аспапты бөлшектемеңіз.

## ЕСКЕРТУ!

Опасность поражения электрическим Электр тогының соғу қаупі Жерге тұйықтауды дұрыс пайдаланбау электр тогымен зақымдануға әкелуі мүмкін. Аспап дұрыс орнатылып, жерге тұйықталғанға дейін розетканы вилкаға қоспаңыз.

Аспап жерге тұйықталған болуы тиіс. Қысқа тұйықталған жағдайда жерге тұйықтау электр тогымен зақымдану қаупін төмендетеді, сол арқылы электр тогы үшін бұрмалы сымды қамтамасыз етеді.

Бұл аспап жерге тұйықтау вилкасы бар жерге тұйықтау сымы бар шнурмен жабдықталған Вилка дұрыс орнатылған және жерге тұйықталған розеткаға қойылуы тиіс.

Егер жерге тұйықтау бойынша нұсқаулық мүлдем түсініксіз болса немесе егер аспап жерге дұрыс тұйықталғанына күмән бар болса, білікті электрикпен немесе қызмет

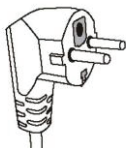
көрсету бойынша қызметкермен кеңесіңіз. Егер ұзартқыш пайдалану қажет болса, тек 3-сымды ұзартқышты пайдаланыңыз.

1. Шатасу қаупін төмендету немесе біршама ұзын бауға шалыну қаупін төмендету үшін қуат көзінің қысқа шнурды ұсынылады.
2. Егер ұзын шнур немесе ұзартқыш пайдаланылса:
  - 1) Шнурдың немесе ұзартқыш жинағының таңбаланған электрлік параметрлері құрылғының электрлік параметрлері азырақ болуы тиіс.
  - 2) Ұзартқыш жерге тұйықтағышы бар үш сымды болуы тиіс.
  - 3) Ұзын сымды ол үстелдің үстіңгі тақтайына немесе балалар тартпайтындай немесе кездейсоқ шалынбайтындай үстелге орналастырған дұрыс.

## ТАЗАЛАУ

Аспапты міндетті түрде электр желісінен өшіріңіз.

1. Пайдаланудан кейін духованың ішкі бөлігін сәл сулы матамен тазалаңыз.
2. Аксессуарларды сабынды суда қарапайым әдіспен жуыңыз.
3. Есік қорабы зақымдалған жағдайда, нығыздағыш пен іргелес бөлшектерде сулы матамен абайлап сүрту қажет.



4. Қатты абразивті тазартқыш құралдарды немесе пеш есігінің әйнегін тазалау үшін үшкір металл қырғыштарды пайдаланбаңыз, себебі олар бетті сырып тастауы мүмкін, бұл әйнектің бұзылуына әкелуі мүмкін.
5. Тазалау бойынша кеңес – дайындалған тамақ жанасуы мүмкін қуыстың қабырғаларын тазартуды жеңілдету үшін: лимонның жартысын тегенеге салыңыз да, 300 мл (1/2 пинта) су қосыңыз және 10 минут бойына қысқа толқынның 100% қуаттылығына дейін қыздырыңыз. пешті жұмсақ құрғақ матамен сүртіңіз.

## ТАЗАЛАУ

### НАЗАР АУДАРЫҢЫЗ!

#### Жарақаттану қауіпі

Құзыретті тұлғадан басқа адамдар үшін Микротолқынды энергияның әсерінен қорғауды қамтамасыз ететін қақпақты шешумен байланысты жөндеу немесе қызмет көрсету бойынша қандай да бір операцияларды орындау қауіпті.

«Микротолқынды пеште пайдалануға болатын немесе Микротолқынды пештен аулақ болу керек материалдар» бөлімінде нұсқаулықты қараңыз. Кейбір металл емес жабдықтар Микротолқынды пеште пайдалану үшін қауіпсіз емес. Күдіктенген жағдайда сіз төменде сипатталған процедураны орындап, қарастырылған ыдысты сынай аласыз.

#### Ыдысты сынау:

1. Қажетті ыдыспен бірге 1 стакан суық суы бар қысқа тоқынды пеш үшін контейнерді толтырыңыз (250 мл)
2. 1 минут максималдық қуаттылықта дайындаңыз.
3. Ыдысты мұқият ұстап көріңіз. Егер бос ыдыс жылы болса, оны Микротолқынды пеште дайындау үшін пайдаланбаңыз.
4. Пісіру уақытын 1 минуттан арттырмаңыз.

### Микротолқынды пеште пайдалануға болатын материалдар

Ыдыстар	Ескерту
Қуыруға арналған ыдыс	Өндіруші нұсқаулықтарына жүгініңіз Қуыруға арналған қалыптың түбі минимум айналмалы тұғырдан 3/16 дюйм (5 мм) болуы тиіс. Дұрыс пайдаланбау айналмалы үстелдің сынуына әкелуі мүмкін.
Ыдыс	Тек Микротолқынды пеште пайдалануға арналған. Өндіруші нұсқаулықтарына жүгініңіз Сызаттары немесе сынықтары бар ыдысты пайдаланбаңыз.
Шыны банкалар	Үнемі қақпағын шешіңіз. Тек тамақ мүлдем жылы болғанға дейін қыздыру үшін ғана пайдаланыңыз. Шыны банкалардың көпшілігі термиялық тұрақты емес және сынып қалуы мүмкін.
Шыны ыдыс	Тек пешке арналған термиялық берік ыдыс. Металл жақтауы жоқ екеніне көз жеткізіңіз. Сызаттары немесе сынықтары бар ыдысты пайдаланбаңыз.
пеште тамақ пісіруге арналған қаптар	Өндіруші нұсқаулықтарына жүгініңіз Металл тұтастырғышпен жаппаңыз. Бу шығару үшін тілік жасаңыз.
Қағаз тәрелкелер мен стакандар	Тек қысқа мерзімді пісіру/қыздыру үшін пайдаланыңыз. Пешті тамақ дайындау уақытында қараусыз қалдырмаңыз.

Қағаз сүлгілер	Майды қыздыру және сіңіруге арналған тағамды жабу үшін пайдаланыңыз. Тек тағам өнімдерін қысқа мерзімді пісіру үшін бақылауда пайдаланыңыз.
Пергамент қағаз	Шашыраудың алдын алу үшін қақпақ ретінде немесе булау үшін орауға пайдаланыңыз.
Пластик	Тек Микротолқынды пеште пайдалануға арналған. Өндіруші нұсқаулықтарына жүгініңіз "Микротолқынды пеш үшін қауіпсіз" жазбасымен белгіленген болуы тиіс. Кейбір пластик контейнерлер жұмсарып кетеді, себебі ішіндегі тағам ыстық болып кетеді. "Қайнаған пакеттер" және тығыз жабылған пластик пакеттер қаптама нұсқауларына сәйкес кесілген, тесілген немесе желдетілген болуы тиіс.
Пластик орам	Тек Микротолқынды пеште пайдалануға арналған. Ылғалды сақтау үшін пісіру уақытында өнімдерді жабу үшін пайдаланыңыз. Тағам үлдірінің тағам өнімдерімен жанасуына жол бермеңіз.
Термометрлер	Тек Микротолқынды пешке арналған (ет пен кәмпитке арналған термометрлер).
Балауық қағаз	Микротолқынды пеште пайдалануға болмайтын материалдар

## Микротолқынды пештерде қолдануға тыйым салынған материалдар

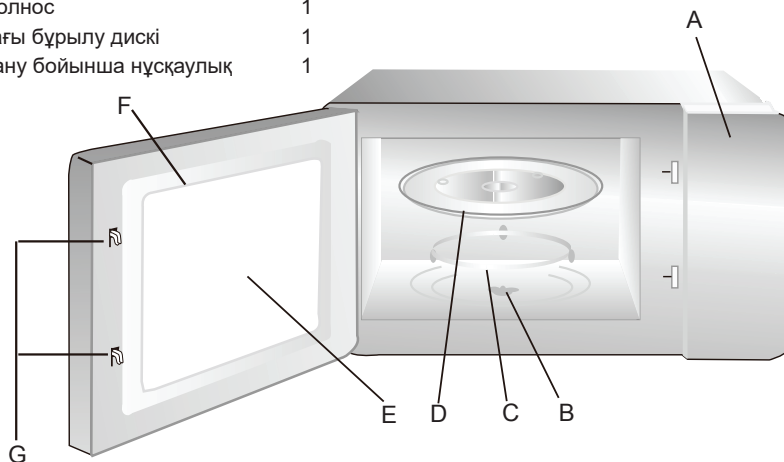
Ыдыстар	Ескерту
Алюминий тұғыр	Доғаның пайда болуын тудыруы мүмкін. Тамақты Микротолқынды пеш үшін қауіпсіз ыдысқа ауыстырып салыңыз.
Металл сабы бар тағамдық картон	Доғаның пайда болуын тудыруы мүмкін. Тамақты Микротолқынды пеш үшін қауіпсіз ыдысқа ауыстырып салыңыз.
Металлдан жасалғаннемесе металлмен әрленген ыдыс	Металл тамақты Микротолқынды энергиядан қорғайды. Металлды әрлеу доғаның пайда болуын тудыруы мүмкін.
Металлдан жасалған бұрандалы тұтастырғыштар.	Доғаның пайда болуын тудыруы және пеште жанудың туындауына әкелуі мүмкін.
Қағаз пакеттер	пеште жануға әкелуі мүмкін.
Пенопласт	Пенопласт жоғары температураның әсері кезінде ішіндегі сұйықтықты ластауы немесе балқуы мүмкін.
Ағаш	Ағаш Микротолқынды пеште пайдалану кезінде құрғап кетеді және шытынауы немесе жарықшақтануы мүмкін.

## СІЗДІҢ пештің БАПТАУЫ

### Пештерға арналған бөлшектер мен аксессуарлардың атаулары.

Пешті қорабынан және пештің қуысынан барлық материалдарды алыңыз. Қысқатолқынды пеш келесі қосалқы құрал-жабдықтармен қосалқыланады:

Шыны полнос	1
Жинақтағы бұрылу дискі	1
Пайдалану бойынша нұсқаулық	1



- A) Басқару панелі
- B) Бұрылу үстелінің білігі
- C) Құрылымдағы бұрылмалы диск
- D) Шыны поднос
- E) Қарау терезесі
- F) Құрылымдағы есік
- G) Қорғаныстық бұғаттау жүйесі

## Бұру үстелінің орнатылымы



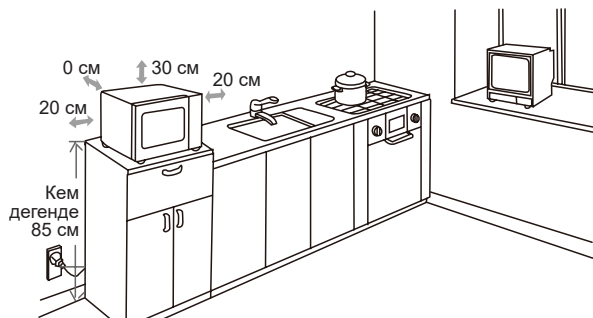
- a. Ешқашан шыны подносты төңкеріп қоймаңыз. Шыны поднос ешқашан шектелмеуі тиіс.
- b. Тамақ дайындау кезінде үнемі шыны поддонды да, жинақтағы айналмалы үстелді сақинасын да пайдаланған дұрыс.
- c. Барлық тамақ пен тамағы бар контейнер үнемі тамақ дайындауға арналған шыны подносқа қойылады.
- d. Егер жинақтағы шыны поднос немесе айнамағы үстелдің сақинасы шытынаса немесе сынып қалса, жақын жердегі авторландырылған сервистік орталыққа жүгініңіз.

## ҮСТЕЛДІҢ ҮСТІҢГІ ТАҚТАЙШАСЫН ОРНАТУ

Барлық қаптама материалдар мен жабдықтарды алып тастаңыз. пешті майсым немесе сынған есік сияқты кез келген ақаулыққа тексеріңіз. Егер пешзақымдалған болса, орнатпаңыз. Шкаф: Микротолқынды пештің шкафының бетіндегі қорғаныс пленкаларын алыңыз Магнетронды қорғауға арналған пештің камерасына бекітілген слюдтан ашық-қоңыр қақпақты шешпеңіз.

### Орнату

1. Кіру және/немесе шығу тесіктері үшін жеткілікті ашық кеңістікті қамтамасыз ететін тегіс бетті таңдаңыз.



- (1) Орнатудың минималдық биіктігі 85 см құрайды.
  - (2) Аспаптардың артқы беті қабырғада болуы тиіс. Пештің үстінен минимум 30 см саңылау қалдырыңыз, пеш пен кез келген қабырға арасында минимум 20 см саңылау қажет.
  - (3) пештің астындағы аяқтарын шешпеңіз.
  - (4) Кіріс және/немесе шығыс тесіктерін бұғаттау пештің зақымдалуына әкелуі мүмкін.
  - (5) Пешті радиодан және теледидардан мүмкіндігінше алыс қойыңыз. Микротолқынды пештің жұмысы радио немесе теледидар қабылдағыштың кедергісіне әкелуі мүмкін.
2. Пешті стандартты тұрмыстық розеткаға қосыңыз. Жиілік пен кернеу мәлімет тақтайшасында көрсетілген кернеуге және жиілікке сәйкес келетініне көз жеткізіңіз.

**ЕСКЕРТУ!** Духованы пісіру панелінің немесе басқа да жылу бөлетін аспаптың үстіне қоймаңыз. Жылу көздерінің жанына немесе үстіне қойған кезде пеш зақымдалуы мүмкін және кепілдік те жойылады.

**Қол жетімді беті жұмыс уақытында қызуы мүмкін.**

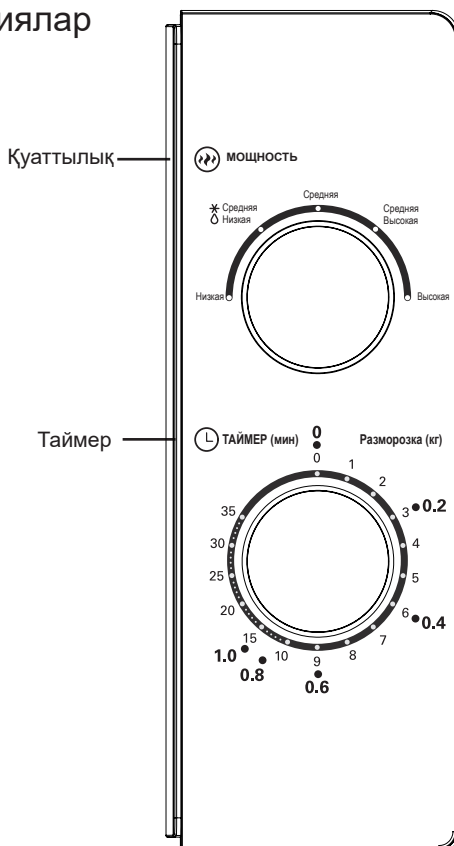


## ПАЙДАЛАНУ

### Басқару панелі мен функциялар

#### Пайдалану бойынша нұсқаулықтар

1. Қуаттылық тұтқасын қажетті деңгейге бұрып, пісіру қуаттылығын орнатыңыз
2. Пісіру уақытын орнату үшін, таймердің тұтқасын тамақты дайындау бойынша нұсқаулыққа сәйкес қажет уақыта бұраңыз.
3. Микротолқынды пеш қуаттылық пен уақыт деңгейін орнатудан кейін автоматты түрде басталады.
4. Пісіру уақыты өткеннен кейін құрылғы тоқтайды.
5. Егер аспап пайдаланылмаса, уақытты үнемі «0»-ге қойыңыз.



Функция / Қуаттылық	Шығыс	Өтінім
Төмен	17% микро	Балмұздақты жібіту
Орташа Төмен (жібіту)	33% микро.	Көжені бұқтыру, сары майды жұмсарту немесе жібіту
Орташа	55% микро.	Бұқтырылған ет, балық
Орташа Жоғары	77% микро.	Күріш, балық, тауық еті, фарш
Жоғары	100% микро.	Сүтті жылыту, суды қайнату, көкөністер, сусындар

Ескерту: тамақты пештен алу кезінде сағаттың ауыстырып-қосқышын 0 (нөл) күйіне бұрып, өшіріңіз. Бұл режимді сақтамау және тамақ жоқ микротолқынды пештің жұмысы магнетронның қызуына және зақымдалуына әкелуі мүмкін.



## Ақаулықтарды жою

Қалыпты	
Микротолқынды пеш кедергі келтіреді. ТВ қабылдағыш	Радио және телеберілісті қабылдау микротолқынды пештің жұмысы уақытында қиындауы мүмкін. Бұл миксер, шаңсорғыш немесе электрлік желдеткіш сияқты шағын электрлік аспаптардың араласуына ұқсас. Бұл қалыпты
пештің солғын түсі	Энергия тұтынуы төмен микротоқынды пеште пісіру кезінде пештегі жарық солғын болуы мүмкін. Бұл қалыпты
Есікте будың жиналуы, ыстық бу желдеткіш бу желдеткіш тесіктерден шығады.	Тамақты пісіру кезінде одан бу шығуы мүмкін. Көп мөлшері желдеткіш тесіктерден шығады. Бірақ кейбірі салқын орында жинақталуы мүмкін, мысалы, пештің есігінде. Бұл қалыпты
пеш тағамсыз іске қосылды	Құралды тамақсыз іске қосуға тыйым салынады Бұл өте қауіпті.

Проблеманы іздеу	Мүмкін себептер	Құрал
пеш іске қосылмайды	(1) Қуат көзі шнуры тығыз салынбаған	Өшіріңіз 10 секундтан кейін қайта қосыңыз.
	(2) Сақтандырғыш немесе автоматты сөндіргіш іске қосылды	Сақтандырғышты алмастыру немесе автоматты сөндіргішті жою (біздің компанияның кәсіби қызметкері жөндейді).
	(3) Розеткамен проблема	Розетканы басқа электрлік аспаптармен тексеріңіз.
пеш қызбайды	(4) Есік нашар жабылады	Есігін жақсылап жабыңыз.



Электрлік және электрондық құралдардың қалдықтары (ЭЭҚҚ) туралы директиваға сай, ЭЭҚҚ жеке жинап, өңдеген дұрыс. Егер болашақта сізге бұл бұйымды кәдеге жарату қажет болса, оны тұрмыстық қалдықтармен тастамаңыз. Бұл бұйымды ЭЭҚҚ жинау пункттеріне жіберіңіз, егер ондай бар болса.

**PN:1617000A64673**

## ТҮТЫНУШЫЛЫҚ ҚЫЗМЕТІ

Клиенттерді қолдау қызметі

Нуег компаниясының тұтынушыларға қолдау керсету қызметіне, сондай-ақ тупнұсқалық қосалқы бөлшекгерді пайдалануға кеңес береміз. Егер сіздің тұрмыстық техникамен қиындықтарыңыз болса, алдымен «Ақауларды жою» бөлімін оқып шытыңыз.

Егер де сіз проблемаңыздың шешімін таба апматан болсаңыз, мынаған жүгініңіз:

— біздің ресми дилерімізге немесе

— колл-орталыққа қоңырау шалыңыз:

8-800-250-43-05 (РФ),

8-10-800-2000-17-06 (РБ),

00-800-2000-17-06 (Узбекистан),

0-800-501-157 (Украина),

— [www.haier-europe.com](http://www.haier-europe.com) сайтына кіріңіз, онда сіз қызмет керсету туралы сұрау жібере аласыз және жиі қойылатын сұрақтарға жауап таба аласыз.

Қызмет керсету орталығына хабарласқан кезде, төмендегі ақпаратты дайындаңыз, ол сіз төлтеушінің атына және тексеруге болады:

Моделі \_\_\_\_\_

Сериялық нөмірі \_\_\_\_\_

Сатылған күні \_\_\_\_\_



Сонымен қатар, кепілдігінің және сатылғаны туралы құжаттардың болуын тексеріңіз.

Маңызды! Құралда сериялық нөмірінің болмауы өндіруші үшін құралды сәйкестендіруді және нәтижесінде кепілдік қызмет көрсетуді мүмкін емес етеді. Құралдан зауыттық сәйкестендіру тақтайшаларын алып тастауға тыйым салынады. Зауыттық тақтайшалардың болмауы кепілдік міндеттемелерді орындаудан бас тартуға себеп болуы мүмкін.

Осы құжатқа алдын ала ескертусіз бір өзгерістердің енгізілуі мүмкін. Өндіруші бұдан әрі ескертусіз бұйымның дизайны мен жабдықтарына өзгерістер енгізуге құқылы.

## КЕПІЛДІК ТАЛОНЫ

### Құрметті сатып алушы!

Келесі мекенжайда орналасқан «Хайер» корпорациясы: S401 кеңсе, Хайер бренд билдинг, Хайер Индастри парк Хай-тек зон, Лаошан Дистрикт, Циндао, Қытай, сіздің таңдауыңыз үшін сізге алғыс білдіреді, осы бұйымның жоғары сапасы мен мүлтіксіз қызмет етуіне оның пайдалану ережелерін сақтағанда кепілдік береді. Тұрмыста пайдалануға арналған тұрмыстық техника бұйымдарының қызмет етулерінің ресми мерзімі — теледидарларға, микротолқынды пештер 5 жыл, планшеттік компьютерлер, ноутбуктар мен теледидарлық тіркемелерге 3 жыл, шаңсорғыш роботтарға 4 жыл, мобильді телефондарға, гирроскутерлер мен ұсақ тұрмыстық техникаға 2 жыл, қалған тауарларға бұйым соңғы тұтынушыға табыс етілген күннен бастап 7 жыл. Өнімнің жоғары сапасын есепке алғанда пайдаланудың нақты мерзімі ресмиден айтарлықтай артып кетуі мүмкін. Бұйымның қызмет ету мерзімі аяқталғаннан кейін профилактикалық жұмыстарды жүргізу және ұсыныстар алу үшін Хайер Авторландырылған серіктестігіне жүгінуді ұсынамыз. Бүкіл өнім пайдаланудың жағдайларын есепке алумен жасалған және техникалық талаптарға сәйкестікке тиісті сертификаттаудан өткен.

Жаңсақтықтарға жол бермеу үшін сізден сатып алғанда пайдалану жөніндегі нұсқаулықпен, кепілдікті міндеттемелермен мұқият танысып алуды және кепілдік талонның дұрыс толтырылуын тексеруді сұраймыз. Кепілдік талон қате немесе толық емес толтырылған жағдайда сатушы ұйымға жүгініңіз. Бұл бұйым тұрмыстық мақсаттың техникалық күрделі тауары болып табылады. Егер сіз сатып алған бұйым арнайы орнатуы немесе қосылуды талап ететін болса, сізге Хайер Авторландырылған серіктесіне жүгінуді қалайай ұсынамыз.

Осы кепілдік талонмен «Хайер» Корпорациясы бұйымның кемшіліктері анықталған жағдайда тұтынушылар құқықтарын қорғау туралы қолданыстағы заңнамамен, басқа нормативтік актілермен бекітілген тұтынушылар талаптарын қанағаттандыру бойынша міндеттемелерді өзіне алғанын растайды. Алайда, «Хайер» Корпорациясы төменде мазмұндаған шарттар сақталмаған жағдайда кепілдікті қызмет көрсетуден бас тарту құқығын өзіне қалдырады.

### Кепілдікті қызмет көрсетудің шарттары

Кепілдікті қызмет көрсету тек қана белгіленген үлгідегі кепілдік талонымен жиынтықталған бұйымдарға қатысты болады. «Хайер» Корпорациясы тауар тұтынушыға табыс етілген күннен бастап 12 ай кепілдік мерзімді орнатады. Ықтимал жаңсақтықтарға жол бермеу үшін қызмет ету мерзімі ішінде бұйымға сатылған кезде қоса тіркелетін құжаттарды (тауарық чек, кассалық чек, пайдалану жөніндегі нұсқаулық, кепілдік талоны) сақтап қойыңыз.

Кепілдікті қызмет көрсетуді тек қана Хайер Авторландырылған серіктестері жүргізеді. Авторландырылған серіктестердің ЕАЭО өңіріндегі толық тізімін сіз келесі телефондар арқылы «Хайер» Ақпараттық орталығында біле аласыз:

**8-800-250-43-05 - Ресей Тұтынушыларына арналған (Ресей өңірлерінен тегін қоңырау шалу)**  
**8-10-800-2000-17-06 - Беларусь Тұтынушыларына арналған (Беларусь өңірлерінен тегін қоңырау шалу)**  
**8-800-501-157 - Украина Тұтынушыларына арналған (Украина өңірлерінен тегін қоңырау шалу)**  
**00-800-2000-17-06 - Өзбекстан Тұтынушыларына арналған (Өзбекстан өңірлерінен тегін қоңырау шалу)**

немесе сайтта: [www.haier-europe.com](http://www.haier-europe.com) немесе келесі электрондық пошта арқылы сұрату жасап біле аласыз: [help@haieronline.ru](mailto:help@haieronline.ru)  
Авторландырылған серіктестердің деректері өзгеріп кетуі мүмкін, анықтамалар үшін «Хайер» Ақпараттық орталығына жүгініңіз.

Кепілдік міндеттемелер ақаулықтары келесілердің салдарынан пайда болған бұйымдарға қатысты болмайды:

- тұтынушының тауарды пайдалану, сақтау және/немесе тасымалдау жағдайлары мен ережелерін бұзуы;
  - бұйымды қате орнату, баптау және/немесе іске қосу;
  - тоназдытық сұлбамен жұмыстар технологияларын және электрлік қосылуларды бұзу, сонымен қатар бұйымды монтаждауға құжатпен расталған тиісті біліктілігі жоқ тұлғаларды тарту;
  - пайдалану бойынша нұсқаулық талап еткен жағдайда бұйымға уақтылы техникалық қызмет көрсетілмегенде;
  - су құбырларының желісіндегі артық немесе жеткіліксіз қысымнан;
  - бұйымның осы түріне сәйкес келмейтін жуғыш құралдарды пайдалану, сонымен қатар жуғыш құралдардың ұсынылған мөлшерлемесінен асып кеткенде;
  - бұйымды ол арналмаған мақсаттарда пайдаланғанда;
  - үшінші тұлғалардың әрекеттерінен: уәкілеттері жоқ тұлғалардың жөндеуі немесе өндіруші рұқсат етпеген құрылымдық немесе сызбалы техникалық өзгерістерді енгізуі;
  - Мемлекеттік Техникалық Стандарттардан (МЕМСТ-ден) және қуат беру желілердің нормаларынан ауытқу;
  - еңсерілмейтін күш әрекеттерінен (апат, өрт, найзағай және т. б.);
  - жазатайым оқиғалардан, тұтынушының немесе үшінші тұлғалардың қасқана немесе абайсыз әрекеттерінен
  - бұйымның ішіне бөгде заттардың, заттектердің, сұйықтықтардың, жәндіктердің, жәндіктердің тіршілік әрекеттерінің өнімдерінің түсуінен пайда болған бұзылулар анықталса;
  - су жылытқыштың толтырылмаған/ толық толтырылмаған бағының іске қосылуының салдарынан термоярғаудың іске қосылуы
- Кепілдікті қызмет көрсету жұмыстардың келесі түрлеріне қатысты болмайды:
- бұйымды пайдаланатын жерде орнату іске қосуға;
  - тұтынушыға бұйымды пайдалану жөнінде нұсқау және кеңес беруге;
  - бұйымды сыртынан немесе ішінен тазартуға.

Кепілдікті қызмет көрсетуге төменде аталған шығыс материалдар мен керек-жарақтар жатпайды:

- кондиционерлерге арналған сүзгілер;
  - кір және ыдыс жуғыш машиналарға арналған сүзгілерге, суды жеткізу/ағызға арналған құбыршектерге;
  - шаңсорғыштарға арналған құбыршектер, шеткелер, саптамалар, шаң жинағыштар, сүзгілер;
  - микротолқынды пештерге арналған тәрелкелер, істекшелер, торлар, табақшалар және қойғыштар;
  - сүзгілер, иісті жұтқыштар, шамдар, сөрелер, жәшіктер, қойғыштар және тоназдытқышта азық-түлікті сақтауға арналған басқа ыдыстар;
  - басқару пульстері, аккумуляторлық батареялар, қуат беру элементтері, қуат берудің сыртқы блоктары және зарядтау құрылғылары;
  - бұйымға қосымша тіркелетін құжаттама.
- Бұйымға мерзімдік қызмет (сүзгілерді ауыстыру және т. б.) тұтынушының қалауы бойынша қосымша ақыға жүргізіледі.

**Маңызды!** Аспапта сериялық нөмірдің болмауы Өндірушіге аспапты сәйкестендіруге, және де, нәтиже ретінде, оған кепілдікті қызмет көрсетуге мүмкіндік бермейді. Аспаптан зауыттық сәйкестендіруші тақтайшаларды алып тастауға тыйым салынады. Зауыттық тақтайшалардың болмауы кепілдікті міндеттемелерді орындаудан бас тартудың себебіне айналуы мүмкін.

Ресми атауы	Қала	Клиентке арналған телефон	Мекенжайы
«Единая служба сервиса А-Айсберг» жабық акционерлік қоғамы	Мәскеу	8-800-250-43-05	127644, Мәскеу қ., Вагоне-ремонтная көш., 10 үй, 1-құр.
«Авторизованный Центр «Пионер Сервис» жауапкершілігі шектеулі қоғамы	Санкт-Петербург	8-800-250-43-05	191040, Санкт-Петербург қ., Лиговский даңғ., 52 үй, А-лит.
«Архсервис-центр» жауапкершілігі шектеулі қоғамы	Архангельск	8-800-250-43-05	163000 Архангельск қ., Воскресенская көш., 85 үй
«Техинсервис» жауапкершілігі шектеулі қоғамы	Сочи	8-800-250-43-05	354068, Сочи қ., Донская көш., 3
«ТехноВидеоСервис» жауапкершілігі шектеулі қоғамы	Қазан	8-800-250-43-05	420100, Қазан, Проточная көш., 8 үй
ДОМСЕРВИС жауапкершілігі шектеулі қоғамы	Владимир	8-800-250-43-05	600017, Владимир қ., Батулин көш., 39 үй
ТРАНССЕРВИС жауапкершілігі шектеулі қоғамы - Краснодар	Краснодар	8-800-250-43-05	50058, Краснодар қ., Кубанская көш., 47
ТРАНССЕРВИС жауапкершілігі шектеулі қоғамы - Т.Новгород	Төменгі Новгород	8-800-250-43-05	603098, Төменгі Новгород қ., Артельная көш., 31 үй
ТРАНССЕРВИС жауапкершілігі шектеулі қоғамы - Екатеринбург	Екатеринбург	8-800-250-43-05	Екатеринбург, ст. Шарташская, 10
«Циклон» жауапкершілігі шектеулі серіктестігі	Омбы	8-800-250-43-05	644042, Омбы, К. Маркс даңғылы, 34а, кеңсе 410
«ГлавБытСервис» жауапкершілігі шектеулі қоғамы	Томск	8-800-250-43-05	Томск, ст. Маяковская 25/7
«Сервисбыттехника» жауапкершілігі шектеулі қоғамы	Орынбор	8-800-250-43-05	460044, Орынбор қ., Конституция көш., 4 үй
«Сибсервис» жауапкершілігі шектеулі қоғамы	Новокузнецк	8-800-250-43-05	654066, Новокузнецк қ., Грдина көш., 18 үй
АРГОН-СЕРВИС жауапкершілігі шектеулі қоғамы	Новороссийск	8-800-250-43-05	353905, Новороссийск қ., Серов көш., 14
АЛИКА-СЕРВИС жауапкершілігі шектеулі қоғамы	Иркутск	8-800-250-43-05	664019, Иркутск қ., Писарев көш., 18-а-үйі
«КРОК-ТТЦ» ЖШҚ	Киев	+38 (095) 288-88-21	Киев қ., Радужная көш., 25 Б үйі
Сервис орталығы	Ташкент	(+998 71) 207 10 01	-
«CBTService» ОДО	г. Минск	375-17-262-95-50	Минск, ст. Мен Колас, 52
ЖШҚ «RoyalTerm»	г. Минск	375-29-198-11-50	Минск, ст. Орловская 40А, 7 кеңсе
«Сервис Маг» ЖШС	Алматы қаласы	8 (727) 233 30 00	050002, Алматы қ. Қалдаяқова 17
ТОО Аскон-7	Алматы қаласы	7 (727) 397 75 75	050010, Алматы қ. Сағадата Нұрмағамбетова 25

АСО тізбесі өзгертілуі мүмкін. Өзекті ақпаратты сіз біздің сайтымыздан ала аласыз [www.haier-europe.com](http://www.haier-europe.com)



# ЗАСТЕРЕЖЕННЯ ДЛЯ УНИКНЕННЯ МОЖЛИВОГО ВПЛИВУ НАДМІРНОЇ МІКРОХВИЛЬНОЇ ЕНЕРГІЇ

- (A) Не намагайтеся експлуатувати цю піч із відкритими дверцятами, оскільки це може призвести до шкідливого впливу мікрохвильової енергії. Дуже важливо не ламати запобіжні замки та не втручатися в їх конструкцію.
- (B) Не кладіть жодні предмети між передньою поверхнею печі та дверцятами, а також не допускайте накопичення залишків бруду або очищувача на ущільнювальних поверхнях.
- (C) ПОПЕРЕДЖЕННЯ: Якщо дверцята або ущільнення дверей пошкоджені, піч не можна експлуатувати, поки її не буде відремонтовано компетентною особою.

## ДОДАТОК

Якщо апарат не підтримується в чистоті, його поверхня може погіршитися і вплинути на тривалість служби та призвести до небезпечної ситуації.

## ТЕХНІЧНІ ХАРАКТЕРИСТИКИ

Модель:	HMB-MM208BA HMB-MM208SA
Номінальна напруга:	230 В ~50 Гц
Номінальна вхідна потужність (мікрохвиль):	1270 Вт
Номінальна вихідна потужність (мікрохвиль):	800 Вт
Зовнішні розміри:	440x365x259 мм
Вага нетто:	10 кг

## Транспортування та зберігання

Перевозити та зберігати продукт необхідно в заводській упаковці, відповідно до зазначених на ній маніпуляційних знаків.

Будьте обережні під час завантаження, розвантаження та транспортування.

Транспорт і сховища мають забезпечувати захист продукту від атмосферних опадів і механічних пошкоджень.

# ВАЖЛИВІ ПОПЕРЕДЖЕННЯ ЩОДО ТЕХНІКИ БЕЗПЕКИ

## Увага!

Щоб зменшити ризик пожежі, ураження електричним струмом, травмування людей або впливу надмірної мікрохвильової енергії під час користування приладом, дотримуйтесь основних запобіжних заходів, зокрема:

1. Прочитайте та дотримуйтесь конкретних: «ЗАСТЕРЕЖЕНЬ ДЛЯ УНИКНЕННЯ МОЖЛИВОГО ВПЛИВУ НАДМІРНОЇ МІКРОХВИЛЬОВОЇ ЕНЕРГІЇ».
2. Цим приладом можуть користуватися діти віком від 8 років та особи з обмеженими фізичними, сенсорними чи розумовими можливостями або відсутністю досвіду та знань, якщо їм було надано безпечного використання приладу та вони зрозуміли можливі небезпеки. Діти не повинні гратися з приладом. Очищення та обслуговування не повинне проводитися дітьми, якщо вони не старші 8 років і не перебувають під наглядом. Дітей, які не досягли 8-річного віку, слід тримати подалі, якщо вони не знаходяться під постійним наглядом.
3. Зберігайте прилад та його шнур у місці, недоступному для дітей віком до 8 років.
4. Якщо шнур живлення пошкоджений, він повинен бути замінений виробником, його сервісним агентом або кваліфікованими особами, щоб уникнути небезпеки (Для приладу з кріпленням Y-типу).
5. **ПОПЕРЕДЖЕННЯ:** Перед заміною лампи переконайтесь, що прилад вимкнений, щоб уникнути ураження електричним струмом.
6. **ПОПЕРЕДЖЕННЯ.** Виконання будь-якого обслуговування або ремонту, що передбачає зняття кришки, яка забезпечує захист від впливу мікрохвильової енергії, становить небезпеку будь-кому, окрім компетентної особи.
7. **ПОПЕРЕДЖЕННЯ:** Рідини та інші продукти не можна нагрівати в герметичних контейнерах, оскільки вони можуть вибухнути.
8. Під час нагрівання їжі в пластикових або паперових контейнерах слідкуйте за піччю через можливість займання.
9. Використовуйте лише посуд, придатний для використання в мікрохвильових печах.
10. Якщо виділяється дим, вимкніть або від'єднайте прилад від електромережі та тримайте дверцята закритими, щоб заглушити полум'я.
11. Нагрівання напоїв у мікрохвильовій печі може призвести до відкладеного закипання та розбризкування, отже слід бути обережним при роботі з контейнером.
12. Вміст пляшечок для годування та банок для дитячого харчування потрібно перемішувати або струшувати та перевіряти температуру перед споживанням, щоб уникнути опіків.

13. Яйця в шкаралупі та цілі яйця, зварені круто, не слід нагрівати в мікрохвильових печах, оскільки вони можуть вибухнути навіть після закінчення нагрівання в мікрохвильовій печі.
14. Піч слід регулярно чистити та видаляти залишки їжі.
15. Нездатність підтримувати піч в чистоті може призвести до погіршення поверхні, що може негативно вплинути на термін служби приладу та, можливо, спровокувати небезпечну ситуацію.
16. Прилад не можна встановлювати за декоративними дверцятами, щоб уникнути перегріву (Це не стосується приладів з декоративними дверцятами). Використовуйте лише датчик температури, рекомендований для цієї печі (Для печей, обладнаних приладами для використання датчика контролю температури).
18. Мікрохвильова піч не повинна розміщуватися в шафі, якщо вона не була випробувана щодо експлуатації в шафі.
19. Мікрохвильова піч повинна працювати при відкритих декоративних дверцятах (Для печей з декоративними дверцятами).
20. Цей прилад призначений для використання в побутових та підібних цілях, наприклад:
  - кухонні куточки для персоналу в магазинах, офісах та інших робочих середовищах;
  - постояльці в готелях, мотелях та інших середовищах житлового типу;
  - фермерські будинки;
  - приміщення для ночівель та сніданків.
21. Мікрохвильова піч призначена для нагрівання їжі та напоїв. Сушіння продуктів харчування чи одягу та нагрівання грілок, тапочок, губок, вологої тканини тощо може призвести до травм, займання або пожежі.
22. Металеві ємності для їжі та напоїв заборонені під час приготування в мікрохвильовій печі.
23. Прилад не можна чистити пароочищувачем.
24. Прилад призначений для розміщення окремо.
25. Задня поверхня приладів повинна бути направлена до стіни.

**УВАЖНО ПРОЧИТАЙТЕ ТА ЗБЕРЕЖІТЬ ДЛЯ МАЙБУТНЬОГО ЗВЕРНЕННЯ.**



# ЩОБ ЗНИЗИТИ РИЗИК ТРАВМУВАННЯ ЛЮДЕЙ, ЯКІ ЗАЗЕМЛЮЮТЬ УСТАНОВКУ

## НЕБЕЗПЕКА!

Небезпека ураження електричним струмом.

Торкання деяких внутрішніх компонентів може спричинити серйозні травми або смерть. Не розбирайте прилад.

## ПОПЕРЕДЖЕННЯ!

Небезпека ураження електричним струмом

Неправильне використання заземлення може призвести до ураження електричним струмом. Не під'єднуйте розетку, доки прилад не буде належним чином встановлений та заземлений. Цей прилад повинен бути заземлений. У разі короткого замикання заземлення зменшує ризик ураження електричним струмом, забезпечуючи провід для відводу електричного струму. Цей прилад оснащений шнуром із заземлюючим проводом із заземлювальною вилкою. Штекер повинен бути підключений до розетки, яка належним чином встановлена і заземлена.

Зверніться до кваліфікованого електрика або ремонтника, якщо інструкції з заземлення зрозумілі не повністю, або якщо існують сумніви щодо

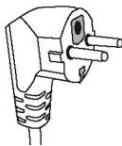
належного заземлення приладу. Якщо необхідно використовувати подовжувач, використовуйте лише 3-провідний подовжувач.

1. Короткий шнур живлення передбачено для зменшення ризиків, пов'язаних із заплутанням або спотиканням через більш довгий шнур.
2. Якщо використовується довгий шнур або подовжувач:
  - 1) Позначені електричні характеристики шнура або подовжувача повинні бути принаймні такими ж, як електричні характеристики приладу.
  - 2) Подовжувач повинен бути 3-провідним шнуром із заземленням.
  - 3) Довгий шнур слід розташувати так, щоб він не звисав зі стільниці, де його можуть потягнути діти, або його може хтось зачепити.

## ОЧИЩЕННЯ

Обов'язково від'єднайте прилад від електромережі.

1. Очистіть порожнину печі після використання трішки вологою ганчіркою.
2. Аксесуари очищуйте звичайним способом у мильній воді.
3. Дверну раму з ущільнювачем та сусідні частини слід ретельно очищати вологою ганчіркою, коли вони забруднені.



4. Не використовуйте для чищення скла дверцят печі різкі абразивні чистячі засоби або гострі металеві скребки, оскільки вони можуть подряпати поверхню, що може призвести до розбиття скла.
5. Порада для чищення --- Для легшого очищення стінок порожнини, з якими може контактувати приготівлена їжа: Помістіть половину лимона в миску, додайте 300 мл (1/2 пінти) води та нагрівайте на 100% потужності мікрохвильової печі протягом 10 хвилин. Протріть піч чистою м'якою сухою ганчіркою.

## ПОСУД

### ЗАСТЕРЕЖЕННЯ!

#### Небезпека тілесних ушкоджень

Виконання будь-якого обслуговування або ремонту, що передбачає зняття кришки, яка забезпечує захист від впливу мікрохвильової енергії, становить небезпеку будь-кому, окрім компетентної особи.

Див. Інструкції «Матеріали, які можна використовувати в мікрохвильовій печі або використання яких в мікрохвильовій печі слід уникати». Може існувати певний неметалевий посуд, який небезпечно використовувати в мікрохвильовій печі. Якщо ви сумніваєтесь, ви можете перевірити відповідний посуд, дотримуючись наведеної нижче процедури.

#### Тест посуду:

1. Наповніть ємність для мікрохвильової печі 1 склянкою холодної води (250 мл) та покладіть в нього посуд, який необхідно перевірити.
2. Готуйте на максимальній потужності протягом 1 хвилини.
3. Ретельно обмацуйте посуд. Якщо порожній посуд теплий, не використовуйте його для приготування в мікрохвильовій печі.
4. Не перевищуйте часу готування в 1 хвилину.

### Матеріали, які можна використовувати в мікрохвильовій печі

Посуд	Примітки
Страва для обсмажування	Дотримуйтесь інструкцій виробника. Дно посуду для обсмажування повинно бути щонайменше на 3/16 дюйма (5 мм) над диском обертання. Неправильне використання може призвести до поломки диску обертання.
Столовий посуд	Виключно придатний для мікрохвильової печі. Дотримуйтесь інструкцій виробника. Не використовуйте посуд, що має тріщини або сколи.
Скляні банки	Завжди знімайте кришку. Використовуйте лише для нагрівання їжі до теплої температури. Більшість скляних банок не є термостійкими і можуть розбитися.
Скляний посуд	Тільки термостійкий посуд для печі. Переконайтесь, що посуд немає металевого покриття. Не використовуйте посуд, що має тріщини або сколи.
Мішки для готування в печі	Дотримуйтесь інструкцій виробника. Не закривайте металевою стяжкою. Зробіть щілини для виходу пари.
Паперові тарілки та чашки	Використовуйте лише для швидкого приготування/розігрівання. Не залишайте піч без нагляду під час приготування їжі.

Паперові рушники	Використовуйте для покриття продуктів для розігрівання та поглинання жиру. Використовуйте з наглядом лише для швидкого приготування.
Пергаментний папір	Використовуйте як покриття для запобігання розбризкування або обгортання для приготування на пару.
Пластиковий посуд	Виключно придатний для мікрохвильової печі. Дотримуйтеся інструкцій виробника. Має бути позначений написом «Придатний для мікрохвильової печі». Деякі пластикові контейнери розм'якшуються, оскільки їжа всередині стає гарячою. «Мішки для варіння» та щільно закриті поліетиленові пакети слід розрізати, проколювати або видаляти повітря відповідно до вказівки на упаковці.
Поліетиленова плівка	Виключно придатний для мікрохвильової печі. Використовуйте для покриття продуктів під час готування, щоб утримати вологу. Не дозволяйте поліетиленовій плівці торкатися їжі.
Термометри	Виключно придатні для мікрохвильової печі (термометри для м'яса та кондитерських виробів).
Парафінований папір	Використовуйте як покриття для запобігання розбризкування та утримання вологи.

## **Матеріали, використання яких слід уникати в мікрохвильовій печі**

<b>Посуд</b>	<b>Примітки</b>
Алюмінієва таця	Може викликати дугу. Перекладіть їжу в посуд, придатний для мікрохвильової печі.
Харчовий картон з металевою ручкою	Може викликати дугу. Перекладіть їжу в посуд, придатний для мікрохвильової печі.
Металевий посуд або посуд з -металевим покриттям	Метал закриває їжу від мікрохвильової енергії. Металеве покриття може викликати дугу.
Металеві закручувальні стяжки	Можуть викликати дугу та призвести до пожежі в печі.
Паперові пакети	Можуть спричинити пожежу в печі.
Пінопласт	Пінопласт може розплавитись або забруднити рідину всередині під впливом високої температури.
Деревина	Деревина висихає при використанні в мікрохвильовій печі і може розколюватися або тріскатися.

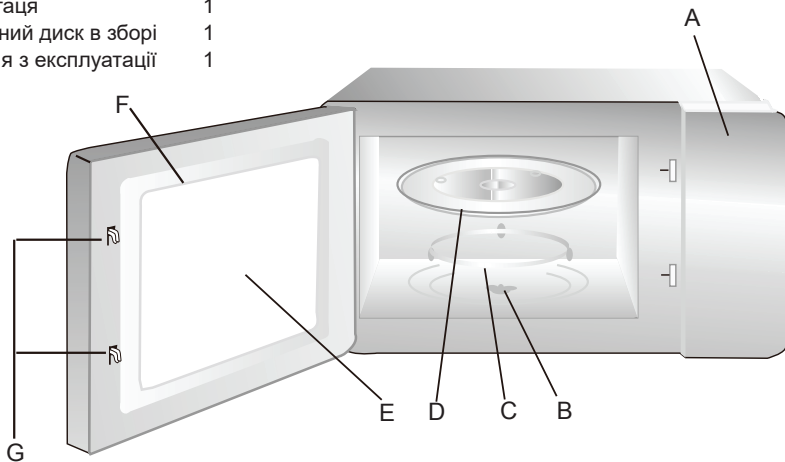
# НАЛАШТУВАННЯ ВАШОЇ ПІЧИ

## Назви деталей та аксесуарів печі

Вийміть піч і всі матеріали з картонної коробки та шафи печі.

Мікрохвильова піч комплектується наступними аксесуарами:

Скляна таця	1
Поворотний диск в зборі	1
Інструкція з експлуатації	1



- A) Панель керування
- B) Вал поворотного столу
- C) Поворотний диск у зборі
- D) Скляна таця
- E) Оглядове вікно
- F) Дверцята у зборі
- G) Система захисного блокування

## Встановлення поворотного столу

Маточина (нижня сторона)



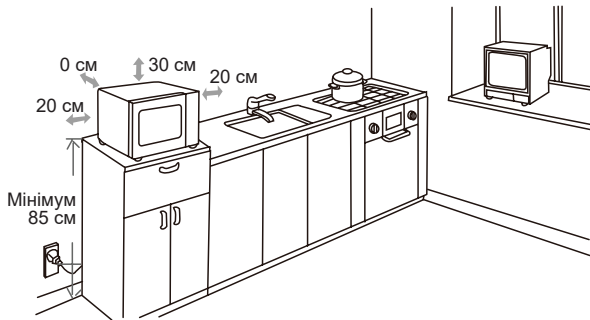
- a. Ніколи не кладіть скляний піддон дороти дном. Ніколи не можна перешкоджати розташуванню скляного піддону.
- b. Під час приготування їжі завжди слід використовувати як скляний піддон, так і кільце диску обертання.
- c. Вся їжа та ємності з їжею завжди розміщуються на скляному піддоні для приготування їжі.
- d. Якщо скляний піддон або кільце диску обертання тріскається або ламається, зверніться до найближчого авторизованого сервісного центру.

# ВСТАНОВЛЕННЯ НА СТІЛЬНИЦЮ

Видаліть весь пакувальний матеріал та аксесуари. Огляньте піч на наявність пошкоджень, наприклад, вм'ятини або зламаних дверцят. Не встановлюйте піч, якщо вона пошкоджена. Шафа: Зніміть будь-яку захисну плівку, знайдену на поверхні шафи мікрохвильової печі. Не знімайте світло-коричневу слюдяну пластину, що кріпиться до порожнини печі для захисту магнетрону.

## Встановлення

1. Оберіть рівну поверхню, яка забезпечить достатньо місця для вхідних та/або вихідних отворів.



- (1) Мінімальна висота встановлення - 85 см.
  - (2) Задня поверхня приладу повинна бути направлена до стіни. Залиште мінімальний просвіт у 30 см над піччю, мінімальний проміжок у 20 см між піччю та сусідніми стінками.
  - (3) Не знімайте ніжки з дна печі.
  - (4) Блокування вхідних та/або вихідних отворів може призвести до пошкодження печі.
  - (5) Розмістіть піч якомога далі від радіоприймача та телевізора. Робота мікрохвильової печі може спричинити перешкоди для прийому вашого радіоприймача або телевізора.
2. Під'єднайте піч до звичайної побутової розетки. Переконайтесь, що напруга та частота співпадають із напругою та частотою на етикетці.

**ПОПЕРЕДЖЕННЯ!** Не встановлюйте піч над варильною поверхнею або іншим приладом, що генерує тепло. Якщо встановити поблизу джерела тепла або над ним, піч може бути пошкоджена і гарантія буде анульовано.

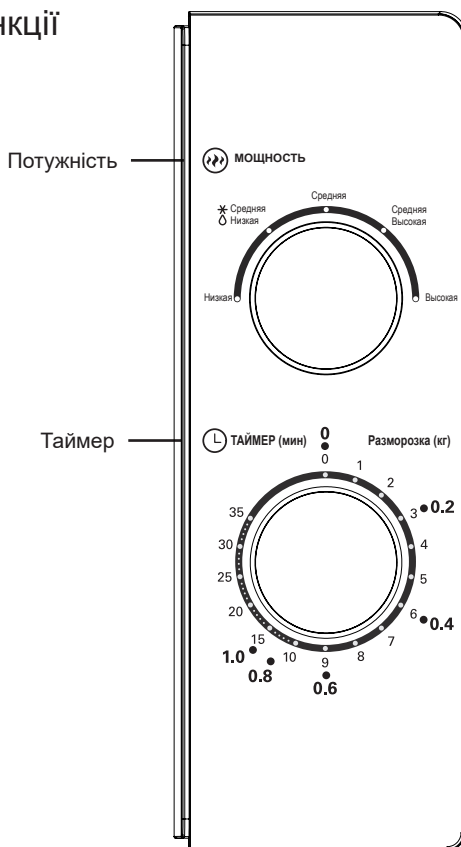
**Доступні поверхні можуть нагріватися під час роботи.**



# ЕКСПЛУАТАЦІЯ

## Панель управління та функції Інструкції з експлуатації

1. Встановіть потужність приготування, повернувши ручку живлення до потрібного рівня.
2. Встановіть час приготування, повернувши ручку таймера на бажаний час відповідно до вашого керівництва з приготування їжі.
3. Мікрохвильова піч автоматично почне готувати після встановлення рівня потужності та часу.
4. Після закінчення часу приготування прилад зупиниться зі звуковим сигналом.
5. Якщо пристрій не використовується, завжди встановлюйте час на «0».



Функція / потужність	Вихідна потужність	Використання
Низька	17%	Розм'якшити морозиво
Середня низька (розморожування)	33%	Суп, тушкування, розм'якшення масла або розмороження
Середня	55%	Тушкування, риба
Середня висока	77%	Рис, риба, курка, фарш
Висока	100%	Підігрівання, молоко, кип'ятіння води, овочі, напої

Примітка: Виймаючи продукти з печі, переконайтесь, що живлення духовки вимкнено, повернувши перемикач таймера на «0» (нуль). Якщо цього не зробити та залишити мікрохвильову піч працювати без їжі, це може призвести до перегріву та пошкодження магнетрона.

## Пошук та усунення несправностей

Нормальні явища	
Мікрохвильова піч заважає прийому телевізійного сигналу	Мікрохвильова піч може перешкоджати прийому радіо- та телевізійного сигналу. Це схоже на перешкоди дрібних електричних приладів, таких як змішувач, пилосос та електричний вентилятор. Це є нормальним явищем.
Приглушене світло печі	Під час приготування в мікрохвильовій печі низької потужності світло може тьмяніти. Це є нормальним явищем.
Запотівання дверцят, гаряче повітря з вентиляційних отворів	У процесі готування з їжі може виходити пара. Більшість її виходить з вентиляційних отворів. Але деяка частина може накопичуватися в прохолодному місці, наприклад, на дверцятах печі. Це є нормальним явищем.
Піч запустилася випадково, коли в ній не було їжі.	Не дозволяється запускати пристрій без їжі всередині. Це дуже небезпечно.

Несправність	Можлива причина	Усунення
Піч не запускається	(1) Шнур живлення не під'єднаний нормально до мережі.	Від'єднайте. Потім знову під'єднайте через 10 секунд.
	(2) Перегорання запобіжника або спрацювання автоматичного вимикача.	Замініть запобіжника або скиньте вимикач (після ремонту професійним персоналом нашої компанії)
	(3) Проблеми з розеткою.	Перевірте розетку з іншими електроприладами.
Піч не нагрівається	(4) Дверцята не закриті повністю.	Повністю закрийте дверцята.



Відповідно до директиви про відходи електричного та електронного обладнання (WEEE), такі відходи слід збирати та обробляти окремо. Якщо в будь-який час у майбутньому вам буде потрібно утилізувати цей виріб, НЕ викидайте його разом із побутовими відходами. Будь ласка, надішліть цей продукт до пунктів збору відходів електричного та електронного обладнання, якщо такі є.

НД:1617000A64673

# ОБСЛУГОВУВАННЯ КЛІЄНТІВ

## Служба підтримки клієнтів

Ми рекомендуємо звертатися в службу підтримки клієнтів компанії «Хайер», а також використовувати оригінальні запасні частини. Якщо у вас виникли проблеми з побутовою технікою, спочатку ознайомтеся з розділом «Усунення несправностей».

Якщо ви не знайшли вирішення проблеми, будь ласка, зверніться:

— до вашого офіційного дилера або

— до нашого колл-центру:

8-800-250-43-05 (РФ),

8-10-800-2000-17-06 (РБ),

00-800-2000-17-06 (Узбекистан),

0-800-501-157 (Україна),

— на сайт [www.haier-europe.com](http://www.haier-europe.com), де можна залишити заявку на обслуговування, а також знайти відповіді на актуальні питання.

Звертаючись до нашого сервісного центру, будь ласка, підготуйте наступну інформацію, яку ви зможете знайти на паспортній табличці та в чеку:

Модель \_\_\_\_\_

Серійний номер \_\_\_\_\_

Дата продажу \_\_\_\_\_



Також, будь ласка, перевірте наявність гарантії та документів про продаж.

Важливо! Відсутність на приладі серійного номеру унеможливило для виробника ідентифікацію приладу і, як наслідок, його гарантійне обслуговування. Забороняється видаляти з приладу заводські ідентифікуючі таблички. Відсутність заводських табличок може стати причиною відмови від виконання гарантійних зобов'язань.

До цього документу можуть бути внесені зміни без попереднього повідомлення. Виробник залишає за собою право вносити зміни в конструкцію і комплектацію виробу без додаткового повідомлення.



# ГАРАНТІЙНИЙ ТАЛОН

## Шановний покупець!

Корпорація «Хайер», що розміщена за адресою: Офіс S401, Хайер бренд білдінг, Хайер Індастри парк Хайтек зон, Лаошан Дістрікт, Ціндао, Китай, дякує вам за ваш вибір, гарантує високу якість та бездоганне функціонування даного виробу за умови дотримання правил його експлуатації. Офіційний термін служби технічних виробів, призначених для використання в побуті — на телевізори, мікрохвильові печі 5 років, на планшетні комп'ютери, ноутбуків і телевізійні приставки 3 роки, на роботи-пилососи 4 роки, на мобільні телефони, проскутери та дрібну побутову техніку 2 роки, на інші товари 7 років з дня передачі виробу кінцевому споживачеві. З огляду на високу якість продукції, фактичний термін експлуатації може значно перевищувати офіційний. Рекомендуємо по закінченні терміну служби виробу звернутися до Авторизованого сервісного центру для проведення профілактичних робіт та отримання рекомендацій. Уся продукція виготовлена з урахуванням умов експлуатації і пройшла відповідну сертифікацію на відповідність технічним вимогам.

Щоб уникнути непорозуміння, настійно просимо вас, купуючи виріб, уважно вивчити інструкцію з експлуатації, умови гарантійних зобов'язань та перевірити правильність заповнення гарантійного талона. У разі неправильного або неповного заповнення гарантійного талона зверніться в торговельну організацію. Даний виріб являє собою технічно складний товар побутового призначення. Якщо куплений вами виріб вимагає спеціальної установки й підключення, настійно рекомендуємо вам звернутися до Авторизованого партнера Хайер.

Цим гарантійним талоном Корпорація «Хайер» підтверджує прийняття на себе зобов'язань із задоволення вимог споживачів, установлених чинним законодавством про захист прав споживачів, іншими нормативними актами в разі виявлення недоліків виробу. Однак, корпорація «Хайер» залишає за собою право відмовити в гарантійному обслуговуванні виробу в разі недотримання викладених нижче умов.

## Умови гарантійного обслуговування

Гарантійне обслуговування поширюється тільки на вироби, укомплектовані гарантійним талоном встановленого зразка. Корпорація «Хайер» встановлює гарантійний термін у 12 місяців із дня передачі товару споживачеві. Щоб уникнути можливих непорозуміння, зберігайте протягом терміну служби документи, що додаються до виробу під час його продажу (товарний чек, касовий чек, інструкція з експлуатації, гарантійний талон).

Гарантійне обслуговування проводиться виключно Авторизованими партнерами Хайер. Повний список Авторизованих партнерів на території ЄАЕС ви можете дізнатися в Інформаційному центрі «Хайер» за телефонами:

**8-800-250-43-05 — для споживачів з Росії (безплатний дзвінок з регіонів Росії)**

**8-10-800-2000-17-06 — для споживачів з Білорусі (безплатний дзвінок з регіонів Білорусі)**

**8-800-501-157 — для споживачів з України (безплатний дзвінок з регіонів України)**

**00-800-2000-17-06 — для споживачів з Узбекистану (безплатний дзвінок з регіонів Узбекистану)**

або на сайті: [www.haier-europe.com](http://www.haier-europe.com), або зробивши запит по електронній пошті: [help@haieronline.ru](mailto:help@haieronline.ru).

Дані авторизованих партнерів можуть бути змінені, за довідками звертайтеся до Інформаційного центру «Хайер».

Гарантійне обслуговування не поширюється на вироби, недоліки яких виникли внаслідок:

- порушення споживачем умов і правил експлуатації, зберігання та/або транспортування товару;
- неправильного встановлення та/або підключення виробу;
- порушення технології робіт із холодильним контуром та електричними з'єднаннями, як і залучення до монтажу Виробу осіб, які не мають відповідної кваліфікації, підтверженої документально;
- відсутності своєчасного технічного обслуговування виробу в тому випадку, якщо цього вимагає інструкція з експлуатації;
- надлишкового або недостатнього тиску у водопровідній мережі;
- використання мийних засобів, невідповідних для даного типу виробу, а також перевищення рекомендованого дозування мийних засобів;
- використання виробу в цілях, для яких він не призначений;
- дій третіх осіб: ремонту або внесення несанкціонованих виробником конструктивних або схемотехнічних змін не уповноваженими особами;
- відхилень від державних технічних стандартів (ДЕСТ) і норм мереж живлення;
- дій непереборної сили (стихійне лихо, пожежа, блискавка тощо);
- нещасних випадків, умисних або необережних дій споживача чи третіх осіб;
- якщо виявлено пошкодження, викликані попаданням всередину виробу сторонніх предметів, речовин, рідин, комах, продуктів життєдіяльності комах;
- спрацювання термозахисту внаслідок увімкнення незаповненого/не повністю заповненого водою бака водонагрівача.

Гарантійне обслуговування не поширюється на такі види робіт:

- встановлення й підключення виробу на місці експлуатації;
- інструктаж і консультування споживача з використання виробу;
- очищення виробу зовні або всередині.

Гарантійному обслуговуванню не підлягають перелічені нижче витратні матеріали й аксесуари:

- фільтри для кондиціонерів;
- фільтри, шланги для підведення /зливу води для пральних і посудомийних машин;
- шланги, трубки, шітки, насадки, пилосбірники, фільтри для пилососів;
- тарілки, рожен, решіток, блюдець і підставок для мікрохвильових печей;
- фільтри, поглиначі запахів, лампочки, полиці, ящики, підставки та інші ємності для зберігання продуктів у холодильниках;
- пульти управління, акумуляторні батареї, елементи живлення, зовнішні блоки живлення і зарядні пристрої;
- документація, що додається до виробу.

Періодичне обслуговування виробу (заміна фільтрів тощо) виконується за бажанням споживача за додаткову плату.

**Важливо!** Відсутність на приладі серійного номера робить неможливим для Виробника ідентифікацію приладу і, як наслідок, його гарантійне обслуговування. Забороняється видаляти з приладу заводські ідентифікаційні таблички. Пошкодження або відсутність заводських табличок може стати причиною відмови у виконанні гарантійних зобов'язань.

Авторизований сервісний центр в Україні -

Мережа «Крок-ТТЦ» <http://krok-ttc.com/>

Тел. Гарячої лінії: 0 (800) 504 504

Адреси сервісних центрів наведені за посиланням

<https://krok-ttc.com/warranty/service-center.html>

Офіційне найменування	Місто	Телефон для клієнта	Адреса
Закрите акціонерне товариство «Єдина служба сервісу А-Айсберг»	Москва	8-800-250-43-05	127644 м. Москва, вул. Вагоноремонтна 10, буд. 1
Товариство з обмеженою відповідальністю «Авторизований Центр «Піонер Сервіс»	Санкт-Петербург	8-800-250-43-05	191040 м Санкт-Петербург, Ліговський пр-кт, б. 52 літ. А
Товариство з обмеженою відповідальністю «Архсервіс-центр»	Архангельськ	8-800-250-43-05	163000 м. Архангельськ, вул. Воскресенська, д. 85
Товариство з обмеженою відповідальністю «Техінсервіс»	Сочі	8-800-250-43-05	354068 м. Сочі, вул. Донська, 3
Товариство з обмеженою відповідальністю «ТехноВідеоСервіс»	Казань	8-800-250-43-05	420100 м. Казань, вул. Проточна д. 8
Товариство з обмеженою відповідальністю ДОМСЕРВІС	Володимир	8-800-250-43-05	600017 м. Володимир, вул. Батурина, б. 39
Товариство з обмеженою відповідальністю «ТРАНССЕРВІС- Краснодар»	Краснодар	8-800-250-43-05	350058 м. Краснодар, вул. Кубанська, 47
Товариство з обмеженою відповідальністю «ТРАНССЕРВІС-Н. Новгород»	Нижній Новгород	8-800-250-43-05	603098 м Нижній Новгород, вул. Артільна, б. 31
Товариство з обмеженою відповідальністю «ТРАНССЕРВІС-Єкатеринбург»	Єкатеринбург	8-800-250-43-05	Єкатеринбург, вул. Шарташского, д. 10
Товариство з обмеженою відповідальністю «Циклон»	Омськ	8-800-250-43-05	644042, м Омськ, пр. К. Маркса 34а, оф. 410
Товариство з обмеженою відповідальністю «ГлавБитСервіс»	Томськ	8-800-250-43-05	Томськ, вул. Маяковська 25/7
Товариство з обмеженою відповідальністю «Сервісбиттехніка»	Оренбург	8-800-250-43-05	460044 м. Оренбург, вул. Конституції, б. 4
Товариство з обмеженою відповідальністю «Сибсервіс»	Новокузнецьк	8-800-250-43-05	654066 м. Новокузнецьк, вул. Грдіни, б. 18
Товариство з обмеженою відповідальністю «АРГОН-СЕРВІС»	Новоросійськ	8-800-250-43-05	353905 м. Новоросійськ, вул. Серова,
Товариство з обмеженою відповідальністю «Аліка-Сервіс»	Іркутськ	8-800-250-43-05	664019 м. Іркутськ, вул. Писарева, д. 18-а
ТОВ «КРОК-ТТЦ» *	Київ*	+38 (095) 288-88-21	м. Київ вул. Райдужна б. 25Б
Сервісний центр	Ташкент	(+998 71) 207 10 01	
ТДВ «ЦБТСервіс»	м. Мінськ	375-17-262-95-50	м. Мінськ, вул. Я Коласа 52
ТОВ «РоялТерм»	м. Мінськ	375-29-198-11-50	м. Мінськ, вул. Орловська 40А, офіс 7
ТОО Сервіс Маг	м. Алмати	8 (727) 233 30 00	050002, м. Алмати, вул. Калдаякова, 17
ТОО Аскон-7	м. Алмати	7 (727) 397 75 75	050010, м. Алмати, вул. Сагадат Нурмагамбетова, 25

Список АСЦ може бути змінений. Актуальну інформацію ви можете отримати на нашому сайті [www.haier-europe.com](http://www.haier-europe.com).

\*Адреси сервіс-них центрів в регіонах уточнюйте на сайті [www.krok-ttc.com](http://www.krok-ttc.com) або за телефонами гарячої лінії.



# Haier

Изготовитель: «Haier Overseas Electric Appliances Corp. Ltd.»

Адрес: Room S401, Haier Brand building, Haier Industry park Hi-tech Zone, Laoshan District Qingdao, China

Өндіруші: «Haier Overseas Electric Appliances Corp. Ltd.»

Мекенжайы: Рум S401, Хайер бренд билдинг, Хайер индастри парк Хай-тек зон, Лаошан дистрикт, Циндао, Қытай

Виробник: «Хайер Оверсіз Електрик Аппласнсіз Корп. Лтд.»

Адреса: Рум S401, Хайер бренд білдінг, Хайер індастрі парк Хай-тек зон, Лаошан дистрикт, Циндао, Китай

Уполномоченная организация / Импортёр: ООО «ХАР»

Адрес: 121099, г. Москва, Новинский бульвар, д.8, этаж 16, офис 1601

Тел.: 8-800-250-43-05, адрес эл. почты: info@haierrussia.ru

Импорттаушы: «ХАР» ЖШҚ

Мекенжайы: 121099, Мәскеу қаласы, Новинский бульвары, 8-үй, 16-қабат, кеңсе 1601

Тел.: 8-800-250-43-05, эл.поштаның мекенжайы: info@haierrussia.ru

Сделано в Республике Беларусь /  
Беларусь Республикасында жасалган /  
Зроблено в Республіці Білорусь

Дата изготовления  
и гарантийный срок указаны  
на этикетке устройства

Шығарылған күні және  
кепілдік мерзімі құрылғының  
заттаңбасында көрсетілген

Дата виготовлення та  
гарантійний строк вказані  
на етикетці пристрою

