

SUPRA

Руководство по эксплуатации

**ПЫЛЕСОС БЫТОВОЙ
VCS-1822**



Уважаемый покупатель!

Благодарим Вас за выбор продукции, выпускаемой под торговой маркой SUPRA.

Мы рады предложить Вам изделия, разработанные и изготовленные в соответствии с высокими требованиями к качеству, функциональности и дизайну. Мы уверены, что Вы будете довольны приобретением изделия от нашей фирмы.

Перед началом эксплуатации прибора внимательно прочитайте данное руководство, в котором содержится важная информация, касающаяся Вашей безопасности, а также рекомендации по правильному использованию прибора и уходу за ним.

Позаботьтесь о сохранности настоящего Руководства, используйте его в качестве справочного материала при дальнейшем использовании прибора.

СОДЕРЖАНИЕ

Меры безопасности и предосторожности.....	2
Комплектация	3
Эксплуатация	4
Сборка.....	5
Чистка и уход	6
Поиск и устранение простых неисправностей.....	9
Безопасная утилизация	9
Технические характеристики.....	9

Пожалуйста, внимательно изучите настоящее Руководство. Оно содержит важные указания по безопасности, эксплуатации пылесоса и по уходу за ним. Позаботьтесь о сохранности настоящего «Руководства по эксплуатации» и, если пылесос перейдет к другому хозяину, передайте его вместе с прибором.

МЕРЫ БЕЗОПАСНОСТИ И ПРЕДОСТОРОЖНОСТИ

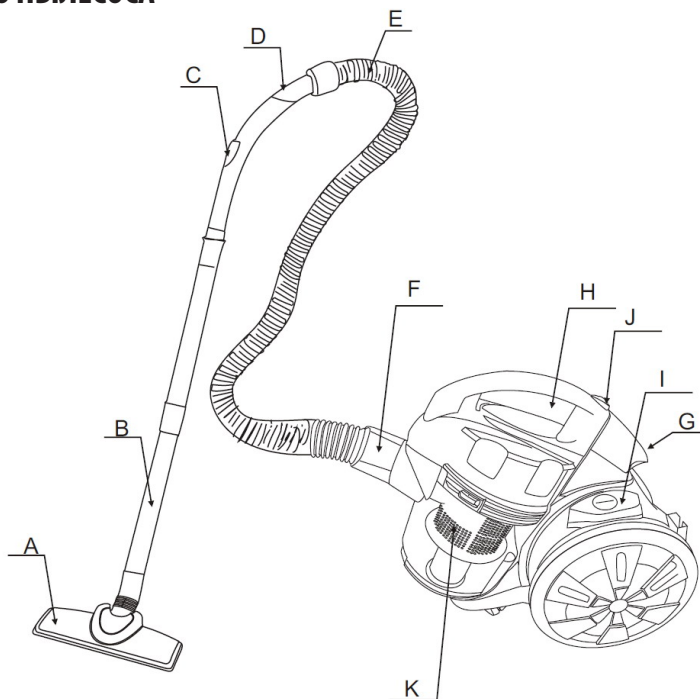
1. Перед подключением пылесоса проверьте, соответствует ли рабочее напряжение и мощность устройства (указана в данном руководстве и на корпусе пылесоса) напряжению в электросети и мощности электрической розетки.
2. Используйте прибор только по его прямому назначению и только таким образом, как указано в руководстве.
3. Пылесос предназначен только для домашнего использования. Не используйте прибор на улице.
4. Пылесос предназначен для уборки поверхностей, загрязненных пылью.
5. Не используйте пылесос для уборки поверхностей, загрязненных пищевыми продуктами. Например: сахарный песок, соль, мука и другие сыпучие продукты. А также для поверхностей, загрязненных строительными материалами (Например: побелка, песок, земля, цемент и пр.) и стиральным порошком.

6. Не убирайте пылесосом краситель, используемый в принтерах или копировальных машинах, т.к. он является электропроводящей смесью. Кроме того, краситель полностью не удаляется из фильтра, поэтому он может попасть в окружающий воздух вместе с выходящим воздухом.
7. Не убирайте пылесосом острые предметы, иголки, канцелярские кнопки, скрепки и т.п.
8. Не используйте пылесос для сбора воды и других жидкостей.
9. Не используйте пылесос для сбора горящих или дымящихся предметов (спички, сигареты, пепел и т.п.).
10. Запрещается использовать неисправный прибор, в том числе с поврежденным сетевым шнуром питания или вилок. Не пытайтесь самостоятельно ремонтировать пылесос. При возникновении неполадок обращайтесь в авторизованный сервисный центр.
11. Не тяните за шнур при вынимании вилки из розетки, беритесь за вилку (изолированную часть).
12. Выключите пылесос при помощи кнопки включения/выключения перед тем, как вынимать вилку из розетки.
13. Не используйте шнур и шланг для переноски прибора. Для переноски пылесоса пользуйтесь ручкой. Не пережимайте шнур дверью или острыми краями и углами.
14. Не рекомендуется пользоваться электрическим удлинителем для подключения пылесоса.
15. Не прикасайтесь к электрошнуром, вилок или корпусом пылесоса мокрыми руками.
16. Если вы планируете использовать пылесос длительное время, то извлеките сетевой шнур на 2/3, поскольку в скрученном состоянии он больше нагревается и возможен перегрев или его повреждение.
17. Не пользуйтесь пылесосом, если пылесос стоит на влажном коврике или полу.
18. Запрещается использовать пылесос без пылесборника и комбинированного фильтра.
19. Если насадка, телескопическая трубка, шланг или всасывающее отверстие пылесоса засорились, немедленно отключите пылесос, удалите мусор и снова включите пылесос.
20. Не используйте пылесос при отрицательных температурах. Перед использованием пылесоса убедитесь, что прибор хранился при комнатной температуре.
21. Следите за тем, чтобы волосы, одежда, пальцы и другие части тела не попадали в отверстия прибора и не соприкасались с его подвижными деталями.
22. Не закрывайте выход воздуха из пылесоса – это может привести к перегреву двигателя.
23. Будьте осторожны при уборке лестниц. Во избежание падения прибора не размещайте его на ступенях, размещайте его на полу. Не ставьте прибор на стол, стулья и т.п., держите его на полу.
24. Запрещено устанавливать пылесос на края корпуса или класть на боковые стороны. Пылесос должен находиться в горизонтальном положении, следите за устойчивостью пылесоса во избежание ударов по корпусу.
25. Никогда не оставляйте включенный пылесос без присмотра.
26. Не оставляйте прибор включенным в сеть. Выключайте прибор из сети при обслуживании, подсоединении и удалении шланга, при смене насадок и по окончании уборки.
27. Перед тем, как вынуть вилку из розетки сети питания, выключите пылесос с помощью кнопки на корпусе.
28. Не позволяйте детям использовать пылесос без вашего присмотра. Не разрешайте детям играть с ним и не оставляйте маленьких детей вблизи пылесоса без присмотра.
29. Храните пылесос в помещении. По окончании уборки полностью убирайте шнур во избежание случайного падения.
30. Храните пылесос в недоступном для детей месте.
31. Прежде чем установить моющийся фильтр в пылесос, убедитесь в том, что он полностью высох.
32. Производитель не несет ответственность за повреждения, которые возникли вследствие неправильного обращения с пылесосом.
33. Пылесос не предназначен для использования лицами с ограниченными физическими или умственными возможностями, детьми, а также лицами, не имеющими достаточных знаний и опыта работы с электроприборами, если за ними не присматривают люди, ответственные за их безопасность.

КОМПЛЕКТАЦИЯ

1. Гибкий шланг
2. 2 составных пластиковых трубки
3. Пылесос
4. Инструкция по эксплуатации
5. Щелевая насадка

УСТРОЙСТВО ПЫЛЕСОСА



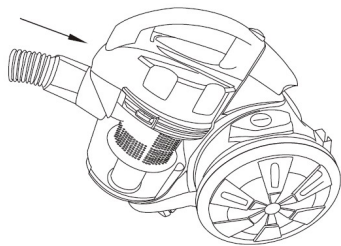
- A Универсальная щётка для пола
- B Трубка
- C Регулятор силы всасывания
- D Ручка
- E Гибкий шланг
- F Наконечник шланга
- G Кнопка смотки шнура питания
- H Ручка
- I Кнопка включения/выключения пылесоса
- J Кнопки блокировки контейнера для сбора пыли
- K Контейнер

ЭКСПЛУАТАЦИЯ ПЫЛЕСОСА

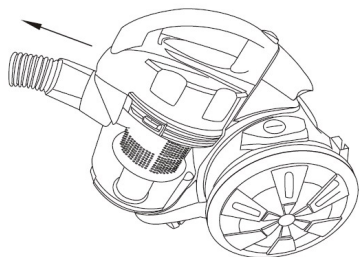
СБОРКА

Перед тем как устанавливать или снимать насадки, всегда отсоединяйте шнур питания от электросети.

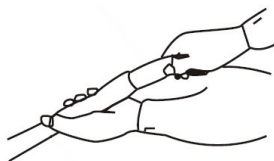
1. Вставьте шланг в воздухоприемное отверстие и нажмите, пока не услышите щелчок.



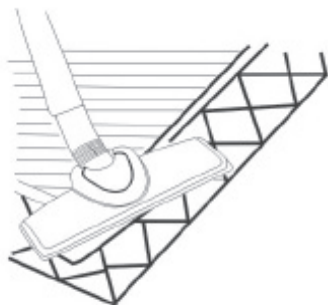
Чтобы снять гибкий шланг, нажмите кнопку у основания гибкого шланга, а затем потяните и снимите шланг.



2. Соедините гибкий шланг и пластиковую трубку.

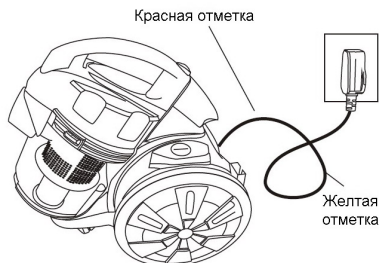


3. Подсоедините универсальную щетку для уборки пола или ковра или другие насадки.

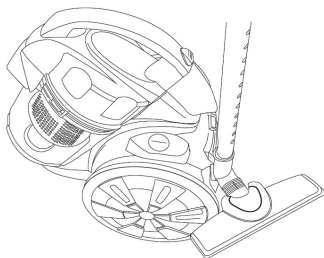


ОСНОВНЫЕ ОПЕРАЦИИ

1. Перед использованием пылесоса, отмотайте сетевой шнур на нужную длину и вставьте вилку в розетку электросети. Желтая отметка на сетевом шнуре указывает на то, что сетевой шнур вытянут на требуемую длину. Не вытягивайте сетевой шнур до красной отметки!



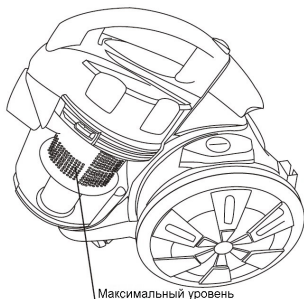
2. Нажмите кнопку включения/выключения, чтобы включить пылесос. Чтобы его выключить, нажмите кнопку еще раз.
3. Регулятором на корпусе отрегулируйте мощность всасывания. Для чистки пола устанавливайте высокую мощность. Для чистки портьер, книг, мебели и т.п. устанавливайте низкую мощность.
4. Для того чтобы убрать сетевой шнур, одной рукой нажмите кнопку автоматической смотки шнура, а другой рукой придерживайте шнур во избежание повреждений.



Для удобного хранения пылесоса предусмотрен специальный паз для крепления шланга.

ЧИСТКА И УХОД

Выключите пылесос и отсоедините шнур питания от электросети. Очистите внешнюю поверхность пылесоса мягким моющим средством. Агрессивные или абразивные средства могут повредить внешнюю поверхность.



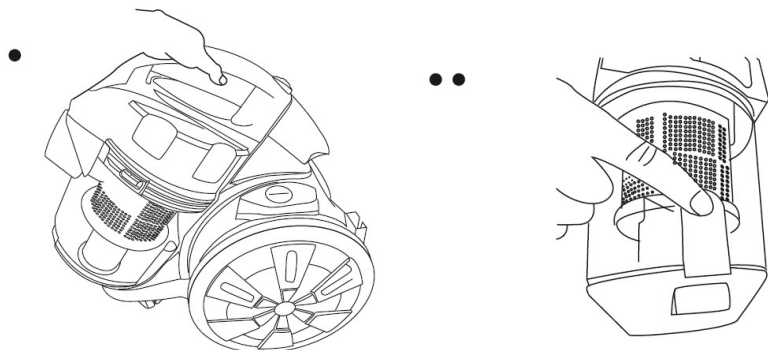
Если мощность всасывания стала низкой, проверьте, возможно, наполнился контейнер для сбора пыли, засорились фильтры или какой-либо предмет застрял в насадке, трубке или шланге.

ЧИСТКА КОНТЕЙНЕРА ДЛЯ СБОРА ПЫЛИ

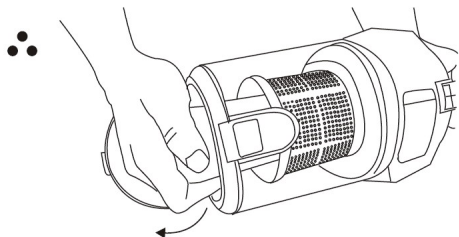
Отсоедините гибкий шланг, затем нажмите кнопку блокировки контейнера для сбора пыли. Поверните контейнер для сбора пыли в нужное положение. Тогда вы сможете вытащить его. Очистите контейнер от пыли и установите обратно.

ЧИСТКА НЕРА- ФИЛЬТРА

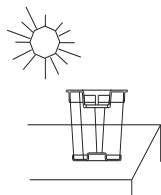
Достаньте из пылесоса контейнер для сбора пыли.



Нажмите кнопку на контейнере для сбора пыли и снимите HEPA-фильтр.



Промойте фильтр проточной водой. При необходимости удалите скопившуюся пыль и волосы щеткой.



Дайте HEPA-фильтру полностью высохнуть.

Установите фильтр обратно и установите контейнер для сбора пыли обратно в пылесос.

Чистку HEPA-фильтра нужно проводить не менее 2 раз в год. Если визуально фильтр запылился, его следует незамедлительно почистить.

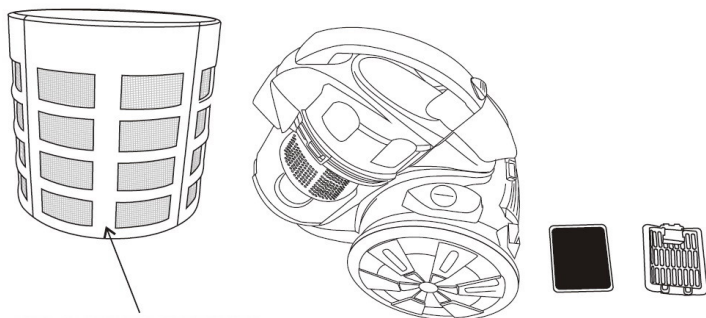
Запрещается использование пылесоса без установленного HEPA-фильтра.

Запрещается использование пылесоса с поврежденным или неправильно установленным HEPA-фильтром.

Запрещается стирать HEPA-фильтр в стиральной машине.

Запрещается сушить HEPA-фильтр с помощью фена.

Чистка других фильтров



Пластиковый фильтр

- Откройте решетку с воздуховыпускными отверстиями.
- За ней расположен воздуховыпускной фильтр.
- Достаньте фильтр и установите вместо него новый.
- Закройте решетку.

ВОЗМОЖНЫЕ НЕИСПРАВНОСТИ И СПОСОБЫ ИХ УСТРАНЕНИЯ

При возникновении неисправностей в работе пылесоса воспользуйтесь рекомендациями, приведенными в таблице ниже. Если неисправность устранить не удалось, обратитесь в авторизованный сервисный центр для проведения ремонта. Запрещается пытаться ремонтировать пылесос самостоятельно.

Неисправность	Способ устранения
Пылесос не работает.	<ol style="list-style-type: none">1. Убедитесь, что контакт вилки в розетке плотный. Отключите вилку от розетки, а затем подключите снова.2. Убедитесь, что розетка исправна, подключив к ней другой прибор.3. Убедитесь, что пылесос включен кнопкой включения/выключения.
Уменьшилась сила всасывания	<ol style="list-style-type: none">1. Проверьте, не засорились ли насадка, шланг, телескопическая трубка. При необходимости устранили засор.2. Если фильтры пылесоса загрязнились, проведите их чистку.
Во время работы двигатель издает необычный звук.	<ol style="list-style-type: none">1. Немедленно выключите пылесос и отключите его от электросети.2. Проверьте, не засорились ли насадка, шланг, телескопическая трубка. При необходимости устранили засор.

БЕЗОПАСНАЯ УТИЛИЗАЦИЯ



Ваше устройство спроектировано и изготовлено из высококачественных материалов и компонентов, которые можно утилизировать и использовать повторно.

Если товар имеет символ с зачеркнутым мусорным ящиком на колесах, это означает, что товар соответствует Европейской директиве 2002/96/ЕС.

Ознакомьтесь с местной системой раздельного сбора электрических и электронных товаров. Соблюдайте местные правила.

Утилизируйте старые устройства отдельно от бытовых отходов. Правильная утилизация вашего товара позволит предотвратить возможные отрицательные последствия для окружающей среды и человеческого здоровья.

ТЕХНИЧЕСКИЕ ХАРАКТЕРИСТИКИ

Напряжение питания: 220В, ~ 50Гц

Максимальная мощность: 1800 Вт

Мощность всасывания: 360 Вт

Длина шнура: 4м

Габаритные размеры: ___х___х___мм

ИНФОРМАЦИЯ О СЕРТИФИКАЦИИ



Соответствует техническим регламентам:

Технический регламент таможенного союза «О безопасности низковольтного оборудования» (ТР ТС 004/2011);
Технический регламент таможенного союза «Электромагнитная совместимость технических средств» (ТР ТС 020/2011).

Сведения о сертификации:

№ ТС RU C-CN.АЛ33.В.02849

Срок действия с 29.02.2016 по 28.02.2018 включительно

Выдан ООО "Эталон-Экспертиза"

Адрес: 115230, г.Москва, Каширское шоссе, д.1, корп.2,
эт.2, помещение 16, 16а, 22, 22а, 22б

Дата производства указана на изделии.

Срок службы изделия - 3 года

Гарантийный срок - 1 год

Центральный авторизованный сервисный центр:

ООО "ПРОФСЕРВИС", 143441, МО, Красногорский район, деревня Путилково, ул.Сходненская, д.25.

Список сервисных центров прилагается (см. вкладыш)

компания производитель оставляет за собой право, без предварительного уведомления,

вносить изменения в список авторизованных сервисных изменения в список авторизованных сервисных центров, включая изменения адресов и телефонов существующих.

Адрес ближайшего СЦ вы можете также узнать по телефону горячей линии 8-800-100-3331 или на сайте www.supra.ru, а также отправив запрос на supra@supra.ru

Изготовитель:

СУПРА ТЕХНОЛОДЖИ ЛИМИТЕД
КНР, Гонконг, Квинз Роуд Централ, 222, Кай Вонг Коммерсиал Билдинг, ЛГ2/Ф., комната 2
Сделано в Китае.

Manufacturer:

SUPRA TECHNOLOGIE LIMITED
RM 2 LG2/F KAI WONG COMM BLDG 222
QUEEN' S RD CENTRAL. HONG KONG
Made in CHN.

Импортер/организация, уполномоченная на принятие претензий от покупателей на территории России: ООО "ПРОФСЕРВИС", 143441, МО, Красногорский район, деревня Путилково, ул.Сходненская, д.25.

Единая справочная служба: 8-800-100-3331

Благодарим Вас за выбор техники SUPRA. Компания-производитель оставляет за собой право вносить изменения в конструкцию, дизайн и комплектацию товара без предварительного уведомления.

www.supra.ru

