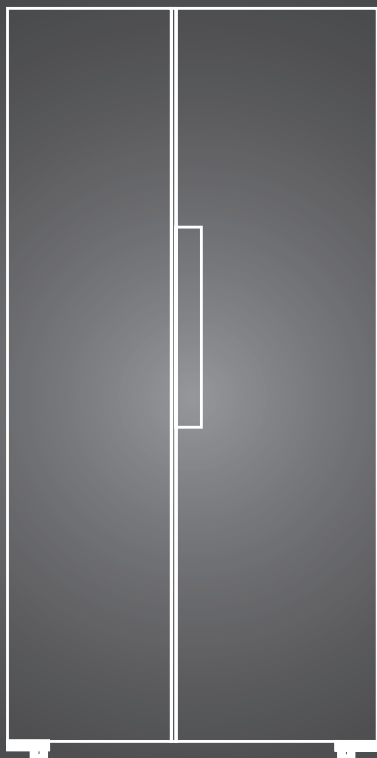


HYUNDAI

РУКОВОДСТВО ПО ЭКСПЛУАТАЦИИ

ХОЛОДИЛЬНИК

CS4502F / CS4505F / CS5003F /
CS6503F / CS6503FV



Содержание

БЕЗОПАСНОСТЬ И ПРЕДУПРЕЖДЕНИЯ	3
Обратите внимание	3
Основные предупреждающие знаки.....	4
Предупреждения	4
ВВЕДЕНИЕ	8
Особенности	8
Описание холодильника.....	9
Размеры холодильника.....	10
ПЕРЕВОЗКА И УСТАНОВКА	12
Перевозка	12
Место для установки холодильника	12
Регулировка ножек.....	12
ИСПОЛЬЗОВАНИЕ	13
Перед началом использования	13
Включение и настройка	13
Панель управления (для моделей с внутренней панелью управления)	13
Настройка температуры морозильного отделения (внутренняя панель управления).....	13
Настройка температуры холодильного отделения (внутренняя панель управления)	14
Разблокирование (внутренняя панель управления)	14
Панель управления (для моделей с внешней панелью управления).....	15
Выбор режима (внешняя панель управления)	15
Настройка температуры морозильного отделения (внешняя панель управления)	16
Настройка температуры холодильного отделения (внешняя панель управления)	16
Блокировка (внешняя панель управления)	16
Сигнализация открытой двери.....	16
Холодильное отделение	17
Морозильное отделение.	18
Рекомендации по хранению продуктов.....	19
Рекомендации по экономии энергии.....	19
УХОД И ОБСЛУЖИВАНИЕ	20
Размораживание	20
Чистка.....	20
Важные рекомендации	20
Поддержка	20
Возможные неисправности и их устранение.....	22
ТЕХНИЧЕСКИЕ ХАРАКТЕРИСТИКИ.....	23

БЕЗОПАСНОСТЬ И ПРЕДУПРЕЖДЕНИЯ

Дети, люди с ограниченными возможностями, люди без опыта использования могут пользоваться холодильником только при условии сторонней помощи либо после объяснения им правил безопасного использования и потенциальных опасностей.

Не разрешайте детям играть с холодильником. Дети могут осуществлять чистку и уход за холодильником только под надзором взрослых.

В качестве хладагента используется изобутан R600a, натуральный газ, безвредный для окружающей среды. Просьба обратить внимание, что он – легковоспламеняемый.

Поэтому при транспортировке и установке холодильника старайтесь не повредить трубки с газом (хладагентом). Существует риск воспламенения.



Знак ISO 7010 W021 означает применение огнеопасных материалов.

Обратите внимание

1. Электрическая розетка для подключения холодильника должна быть легкодоступна
2. В случае повреждения кабеля электропитания, во избежание поражения электрическим током его необходимо немедленно заменить силами сервисной службы либо другого квалифицированного персонала
3. Вентиляционные отверстия в холодильнике не должны быть перекрыты
4. Не пользуйтесь механическими приспособлениями для удаления инея
5. Старайтесь не повредить трубки с хладагентом
6. Не используйте электрические приборы внутри холодильника
7. Используемые газ R600a (изобутан) и запениватель «циклопентан» являются горючими материалами. Избегайте воздействия открытого огня на них.
8. Обязательно используйте заземление
9. Утилизация должна производиться в полном соответствии с законами Российской Федерации
10. При утилизации соблюдайте правила противопожарной безопасности.
11. При установке следите, чтобы кабель не был поврежден
12. Не используйте многорозеточные разъемы и переходники за задней стенкой холодильника



Этот Знак означает, что холодильник не может быть утилизирован обычным способом. Обратитесь в специальную муниципальную службу, либо к продавцу, либо к представителю производителя для получения информации об утилизации.

Основные предупреждающие знаки



Этот знак предупреждает об опасности жизни или здоровью, либо риск повреждения холодильника. Также сопровождается надписями DANGER, WARNING, CAUTION. Они означают:



DANGER

Опасность для жизни при несоблюдении инструкции



WARNING

Опасность для здоровья при несоблюдении инструкции



CAUTION

Предупреждает о возможной травмоопасной ситуации либо о риске повреждения холодильника

Предупреждения



CAUTION

Номинальное напряжение сети 220-240 Вольт / 50Гц. Допустимые колебания напряжения 187-242 Вольт. Частота – только 50 Гц

Розетка и кабель должны быть рассчитаны на ток не ниже 10А

ВО ИЗБЕЖАНИЕ УГРОЗЫ ЖИЗНИ, ЗДОРОВЬЮ, РИСКА ПОВРЕЖДЕНИЯ ХОЛОДИЛЬНИКА, ВНИМАТЕЛЬНО ПРОЧИТИТЕ ИНСТРУКЦИЮ И СЛЕДУЙТЕ ЕЕ РЕКОМЕНДАЦИЯМ



DANGER

Не применяйте легковоспламеняющиеся вещества, такие как: бензин, спиртосодержащие, газ, спреи, некоторые косметические средства рядом с холодильником. Существует риск возгорания.

Не размещайте наполненную стеклянную посуду в морозильной камере или в холодильной камере рядом с вентиляционными отверстиями. Лед расширяется при замерзании и может «разорвать» посуду.

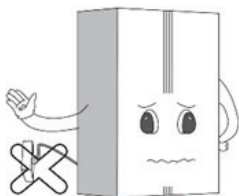
Обязательно использование заземления.

Холодильник предназначен только для бытового или подобного использования

- в квартирах и частных домовладениях
- на кухне для персонала небольших офисов и предприятий
- в коттеджах, номерах гостиниц, мотелей и тд
- в небольших кафе / закусовых



Не используйте тройники при подключении к сети



Установите в сухом, проветриваемом помещении.

Холодильник должен быть установлен рядом с розеткой, с возможностью быстрого отключения при необходимости.

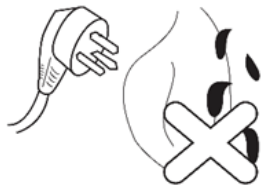
Существует опасность поражения электрическим током при пережатии кабеля холодильником, или при размещении розетки под дверью холодильника (из-за возможного попадания жидкости).



Не ставьте тяжелые / острые предметы на кабель. Существует опасность поражения эл током в результате его повреждения.



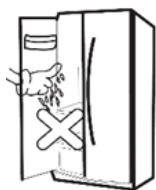
Отключайте холодильник от сети при чистке и уходе.



Замена светодиодного освещения должна осуществляться силами квалифицированного персонала

Влагу с кабеля и вилки удаляйте с помощью сухой тряпки, не прикасаясь руками (тем более – влажными).

Вставляйте вилку в розетку полностью, чтобы штыри были полностью скрыты



Не прикасайтесь влажными руками к замороженным частям холодильника, предметам и продуктам

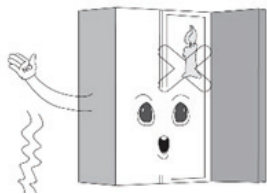


Не ставьте сверху на холодильник тяжелые и / или опасные предметы (такие как вазы, кастрюли, контейнеры и тд). При открывании холодильника возможно их падение, и как следствие, может быть нанесен вред здоровью.

Не разбрызгивайте воду внутри холодильника и на его поверхности. Не используйте бензин и растворители для чистки.



При повторном включении в сеть, подождите не менее 5 минут после выключения. В противном случае возможен выход холодильника из строя



Не пользуйтесь феном и другими нагревательными приборами внутри холодильника, не допускайте открытого огня внутри и рядом с холодильником. Существует опасность возгорания.



Не позволяйте детям виснуть на дверцах холодильника или цепляться за полки. Это может вызвать падение холодильника и причинить вред здоровью.

В случае протечки хладагента не включайте электрические приборы (в тч лампочки) в помещении, не открывайте холодильник. Немедленно хорошо проветрите помещение, тк любая искра способна вызвать воспламенение.

Не засовывайте ничего в вентиляционные и др отверстия в холодильнике. Этим вы можете повредить его, или даже получить поражение электрическим током.

Не замораживайте пищу в посуде из стекла и керамики. Она может потрескаться и поранить руки.



При попадании воды внутрь конструкции холодильника, отключите его. Использование возможно только после проверки специалистом.

Не устанавливайте холодильник в местах с повышенной влажностью или возможностью попадания на него воды или осадков. В этом случае есть риск поражения электрическим током.

Обслуживание холодильника должно производиться только квалифицированными специалистами.

ВВЕДЕНИЕ

Особенности

Энергосбережение и пониженный уровень шума.

Применены специальные технологии для экономии электроэнергии и уменьшения шумности.

Точная установка и поддержание температуры.

С помощью микропроцессора температура поддерживается точно в соответствии с заданной в каждом отделении.

ЖК дисплей и сенсорное управление.

Отображает установленные значения температуры и режим работы. Удобные сенсорные кнопки.

Система предупреждения об открытой двери.

Если дверь открыта более 1 минуты, специальный звуковой сигнал предупредит вас об этом.

Полки из закаленного стекла.

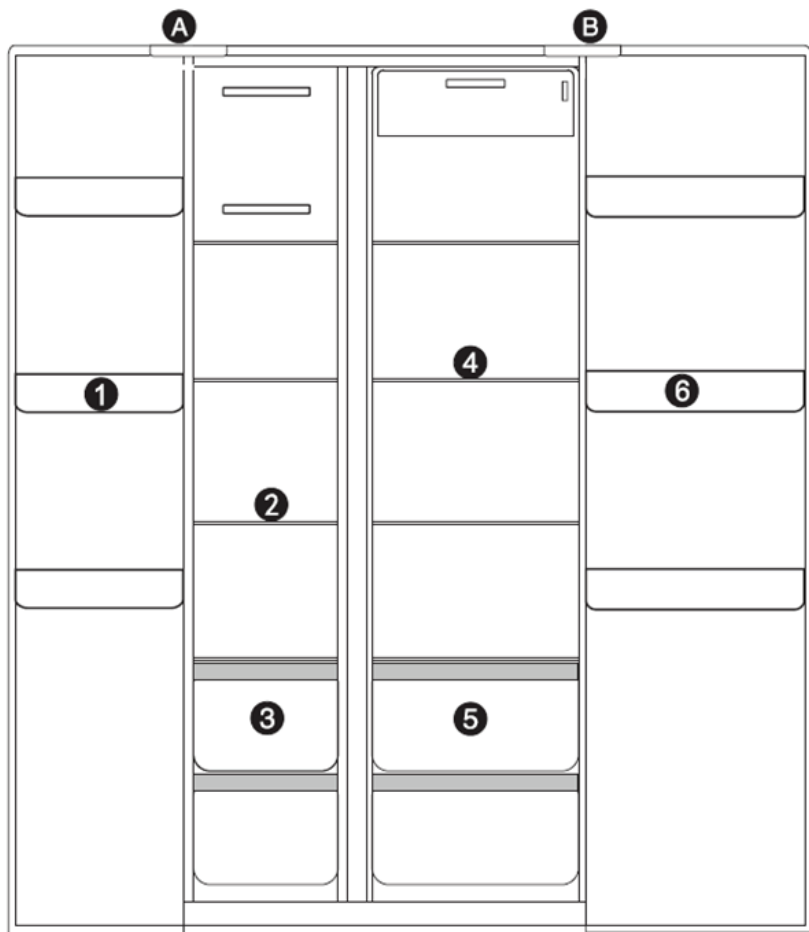
Прочные, безопасные, удобные в использовании и при чистке.

Уплотнитель двери

Уплотнитель двери легко чистить. Он легкосъемный с повышенной износостойкостью.

Описание холодильника

Изображения являются схематичными, могут несколько отличаться от вашего холодильника



A – Морозильное отделение

1 – Полки дверцы

2 – Полки из закаленного стекла

3 – Ящики

B – Холодильное отделение

4 – Полки из закаленного стекла

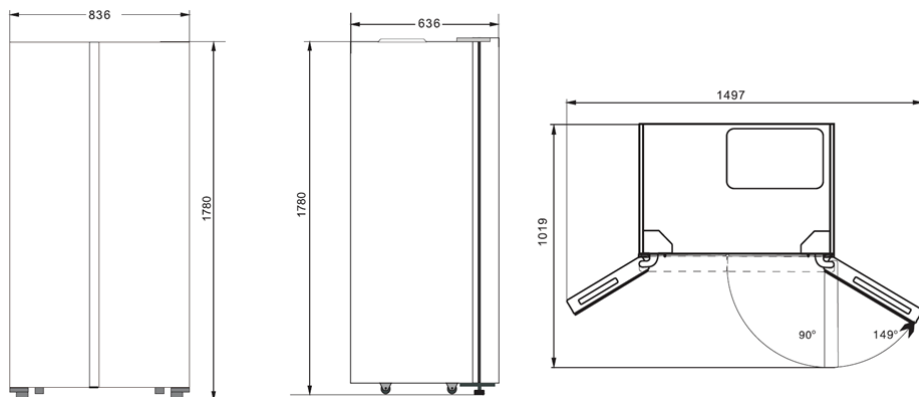
5 – Ящики

6 – Полки дверцы

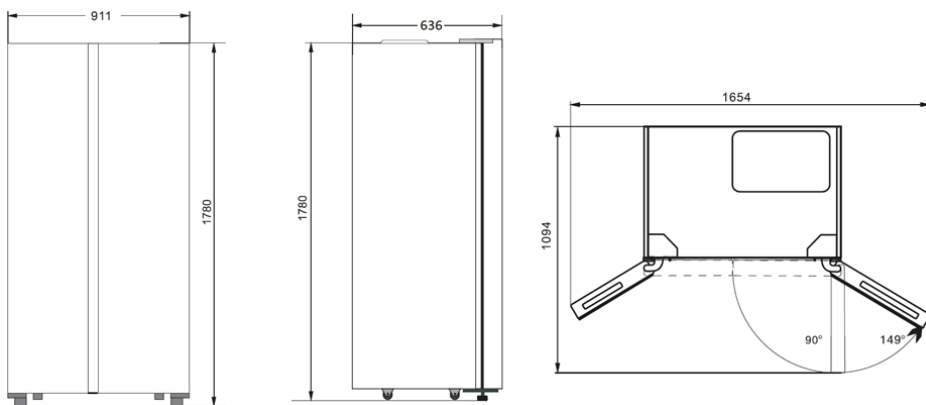
Размеры холодильника

Установите холодильник на плоскую ровную поверхность так чтобы им было удобно пользоваться. Избегайте установки рядом с источниками тепла, под прямыми лучами солнца или в местах с повышенной влажностью.

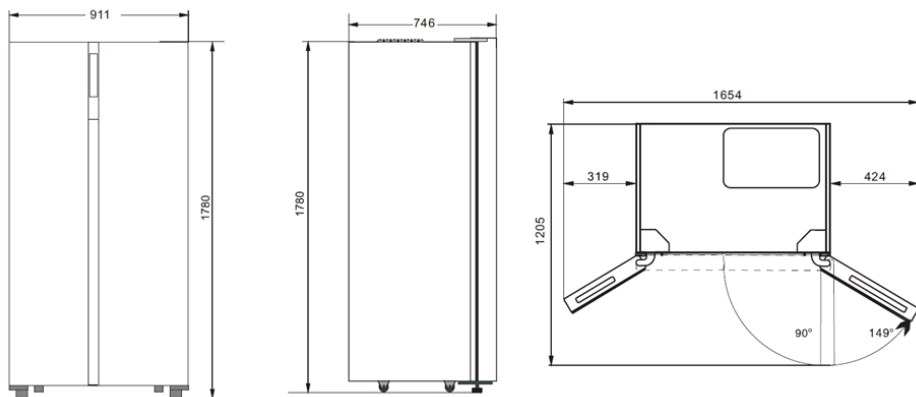
Модели CS4502F / CS4505F



Модели CS5003F / CS5003F



Модели CS6503F / CS6503FV



Обеспечьте свободную циркуляцию воздуха вокруг холодильника. Это необходимо для отвода теплого воздуха, образующегося в процессе работы холодильника. Также свободное пространство вокруг облегчит передвижение холодильника при необходимости.

ПЕРЕВОЗКА И УСТАНОВКА

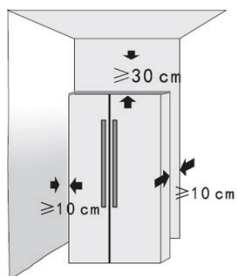
Перевозка



Нельзя перевозить в горизонтальном или перевернутом положении

Не переносите холодильник, держась за двери или ручки. Поднимайте холодильник за дно. Придерживайте за упаковочные ленты.

Место для установки холодильника



Необходима твердая ровная поверхность пола

Избегайте влажных мест и мест с возможным попаданием водяных брызг, например, от дождя.

Место должно быть хорошо проветриваемое, с запасом свободного пространства вокруг холодильника.

Обязательно обеспечение возможности циркуляции воздуха из решетки охлаждения компрессора, расположенной сзади в нижней части холодильника.

Регулировка ножек



В транспортировочном положении ножки завернуты до упора. При установке отрегулируйте высоту ножек для выравнивания и устойчивого положения холодильника. Это возможно сделать с помощью ключа или вручную.

Для устойчивого положения холодильника, уменьшения шума и вибраций все четыре опоры (2 ролика сзади и две ножки спереди) должны одинаково касаться пола.

Для перемещения холодильника слегка наклоните его, чтобы он опирался только на ролики.

ИСПОЛЬЗОВАНИЕ

Перед началом использования

Удалите все упаковочные материалы, фиксирующие ленты и пенопластовые заглушки-фиксаторы (на ящиках, полках и снизу)

Установите холодильник в соответствии с требованиями данной инструкции, отрегулируйте ножки. Протрите влажной тряпочкой внутри и снаружи

По своему желанию, удалите защитную пленку с панели управления и некоторых других частей холодильника.

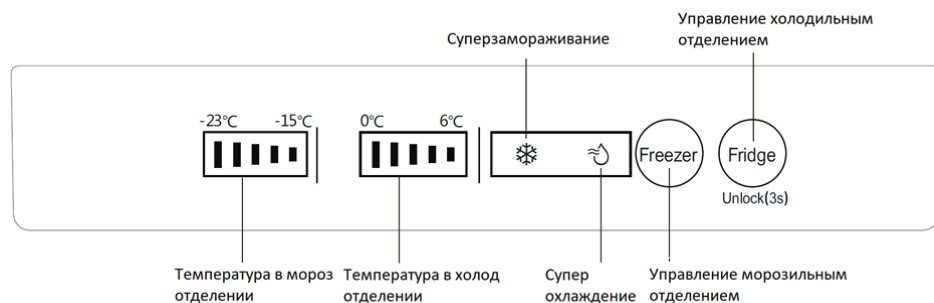
После транспортировки холодильник должен постоять не менее 2 часов до включения. Это необходимо для возврата к рабочему состоянию.

Включение и настройка

Включите в розетку. При первоначальном включении дисплей будет показывать заводские установки: 3-5 °С в холодильном отделении и -18-19 °С в морозильном.

По умолчанию включен режим экономии энергии, поэтому время свечения дисплея не более 20 сек

Панель управления (для моделей с внутренней панелью управления)



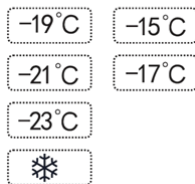
Настройка температуры морозильного отделения (внутренняя панель управления)

Заводская установка температуры морозильного отделения -19 °С. При каждом нажатии на кнопку Freezer (МОРОЗИЛЬНИК) температура меняется циклически (в соответствии с рисунком ниже)

-15°C → -17°C → -19°C → -21°C → -23°C → ❄️



Freezer



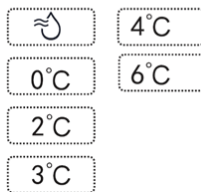
Настройка температуры холодильного отделения (внутренняя панель управления)

Заводская установка температуры морозильного отделения 3 °С. При каждом нажатии на кнопку Fridge (ХОЛОДОДИЛЬНОЕ ОТД) температура меняется циклически (в соответствии с рисунком ниже)

6°C → 4°C → 3°C → 2°C → 0°C → ❄️



Fridge



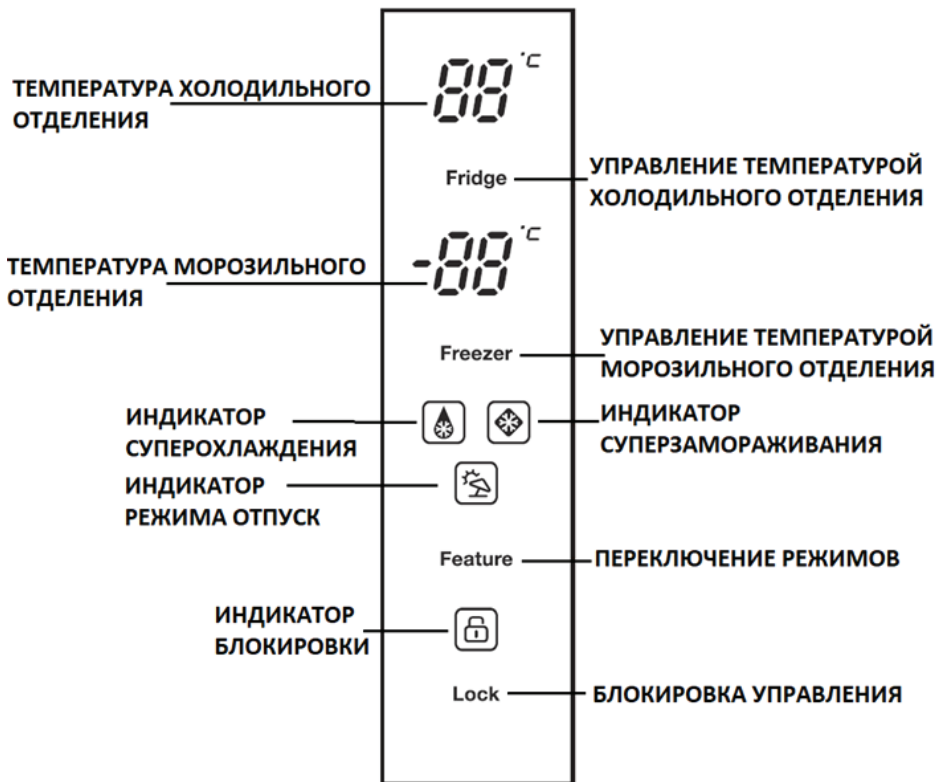
Разблокирование (внутренняя панель управления)

Fridge



Для разблокирования держите нажатой более 3 сек кнопку Fridge (ХОЛОДОДИЛЬНОЕ ОТД). При отсутствии нажатий более 20 сек, дисплей автоматически гаснет

Панель управления (для моделей с внешней панелью управления)



Выбор режима (внешняя панель управления)

Каждое нажатие кнопки «РЕЖИМ» переключает режимы циклически

ОТПУСК – температура в холодильном отделении 6 °С, в морозильном -15 °С

СУПЕРЗАМОРАЖИВАНИЕ – компрессор работает на максимальной мощности и непрерывно для скорейшего замораживания продуктов. Режим автоматически отключается либо через 24 часа, либо когда температура достигнет -28 °С. После этого знак суперзамораживания гаснет и холодильник переходит в обычный режим.

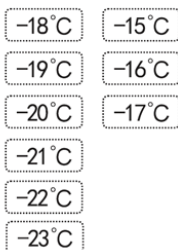
СУПЕРОХЛАЖДЕНИЕ – Холодильная камера охлаждается максимально быстро до достижения 0 °С. Через 150 мин режим автоматически отключается, знак суперохлаждения гаснет, холодильник возвращается к режиму, который был включен до этого.

Настройка температуры морозильного отделения (внешняя панель управления)

Заводская установка температуры морозильного отделения -18 °С. При каждом нажатии на кнопку Freezer (МОРОЗИЛЬНИК) температура меняется на один градус циклически



Freezer

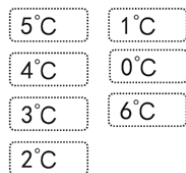


Настройка температуры холодильного отделения (внешняя панель управления)

Заводская установка температуры морозильного отделения 5 °С. При каждом нажатии на кнопку Fridge (ХОЛОДОДИЛЬНОЕ ОТД) температура меняется на один градус циклически



Fridge



Блокировка (внешняя панель управления)

Для включения нажмите кнопку блокировки Lock. Загорится знак.

В этом режиме холодильник не реагирует на нажатия кнопок. При нажатии лишь раздается предупреждающий сигнал и мигает знак. Для выхода из режима держите кнопку нажатой более 3 сек. Знак погаснет.



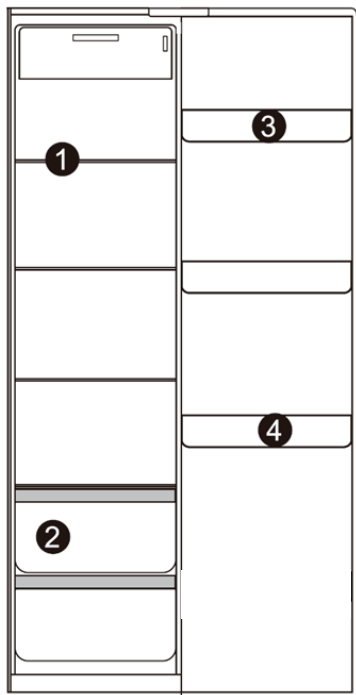
Lock



Сигнализация открытой двери

Если дверь открыта более 1 минуты, специальный звуковой сигнал предупредит вас об этом, пока не закроете дверь.

Холодильное отделение

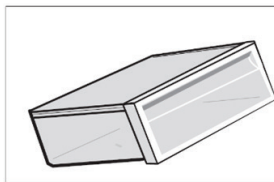


Предназначено для хранения овощей, фруктов, напитков, и другой пищи, не требующей длительного хранения. Рекомендуется упаковывать, накрывать крышкой и тд, еду перед помещением в холодильник

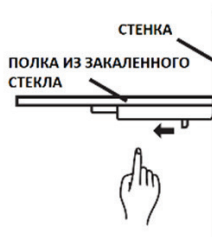
Рекомендации по размещению:

- 1 Стекланные полки: основные продукты, изделия из теста, молочные продукты и тд
- 2 Ящики: Овощи, фрукты и тд
- 3 Верхние дверные полки: ежедневно потребляемые продукты, соусы, специи и тд
- 4 Полка для бутылок: напитки, продукты в узкой упаковке

Ящик для фруктов и овощей

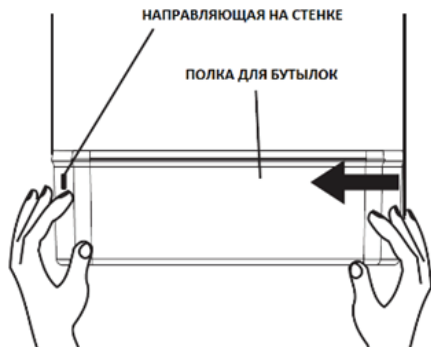


Позволяет поддерживать уровень влажности для сохранения свежести



Полки из закаленного стекла. Для извлечения нажмите на выступы (как показано на рисунке). Удерживая выступы нажатыми извлеките полку.

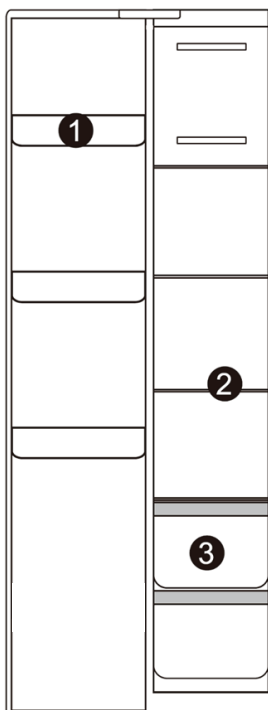
Полки двери



Для снятия полки возьмитесь по бокам обеими руками. Сдвигайте полку от боковой стенки без выступа в направлении, указанном стрелкой. Сдвигайте до выхода боковой части полки из зацепления с направляющей.

Для установки – произведите операции в обратном порядке.

Морозильное отделение

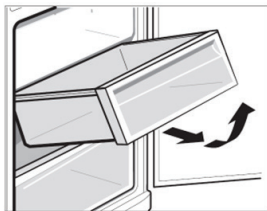


Предназначено для длительного хранения замороженных продуктов и замораживания льда. Рекомендуется при замораживании сразу разделять продукты на части, пригодные к обработке. Также помечайте на упаковке, что в ней хранится и дату упаковки.

Рекомендации по размещению продуктов

- 1 Полки дверей – для малогабаритных упаковок
- 2 Стекланные полки – замороженные средне и крупногабаритные упаковки. Рыба, мясо, мороженое и тд
- 3 Ящики – продукты в мелкой упаковке

Избегайте контакта жирных продуктов со стенками холодильника. При попадании жира/масла на стенки немедленно удалите загрязнение. Воздействие жира на пластик ведет к изменению цвета и повреждению.



Верхний ящик морозильного отделения обычно предназначен для хранения крупных упаковок еды.

Рекомендации по хранению продуктов

Не помещайте консервы, а также продукты в стеклянной или керамической посуде в морозильную камеру. Это может вызвать повреждения посуды за счет расширения льда.

Предварительно остудите горячие продукты перед помещением в холодильник. Так вы уменьшите расход энергии.

Помечайте упаковки датой заморозки. Это позволит отслеживать срок годности. Разделяйте продукты на порционные части при замораживании. Это ускорит процесс замораживания, а также размораживания. И в последующем позволит брать необходимое количество продуктов.

Используйте упаковку без запаха, непроницаемую для воздуха и воды.

Не замораживайте сразу большое количество продуктов. Придерживайтесь загрузки рекомендуемой производителем холодильника

Избегайте повторного замораживания размороженных продуктов и полуфабрикатов. Качество скорее всего ухудшится.

Не закрывайте продуктами вентиляционные отверстия, это ухудшит циркуляцию воздуха в камере, и соответственно эффективность охлаждения.

Рекомендации по экономии энергии

Не размещайте холодильник рядом с источниками тепла и под воздействием солнечных лучей

Остужайте горячую еду перед помещением в холодильник

Старайтесь открывать дверцы пореже и на более короткое время

Размораживайте продукты в холодильной камере. Это поможет системе охлаждения холодильной камеры и сделает процесс разморозки более мягким, сохраняющим свойства продуктов.

Не загромождайте датчик температуры.

УХОД И ОБСЛУЖИВАНИЕ

Размораживание

Холодильник не требует размораживания

Чистка

Всегда отключайте холодильник от сети перед началом чистки

Во время чистки избегайте попадания влаги на выключатели, панель управления, лампы

Для очистки корпуса используйте нейтральное чистящее средство, затем протрите чистой мягкой тряпочкой

Для очистки уплотнителей используйте только чистую теплую воду. Затем протрите мягкой тряпочкой

Не поливайте холодильник водой во время чистки. Возможны короткое замыкание или опасность поражения электрическим током.

Не применяйте при чистке твердые и абразивные материалы, спиртосодержащие, огнеопасные или токсичные жидкости.

Важные рекомендации

Если вы уезжаете на длительный срок (например – в отпуск), оставьте в холодильнике продукты срок хранения которых позволяет это сделать. Если вы решили отключить питание холодильника, выньте все продукты, почистите холодильник, оставьте двери приоткрытыми во избежание затхлого запаха

Если ожидается временное отключение электропитания, включите предварительно режим суперзамораживания. Это позволит дольше сохранить продукты.

Обратите внимание, что отключения электросети отрицательно сказываются на продолжительности безотказной работы холодильника.

Поддержка

Стандартные ситуации

Если кнопки не реагируют на нажатия, проверьте, выключен ли режим блокировки

Если напряжение сети низкое, и не хватает для пуска компрессора, подключите питание через стабилизатор напряжения (мощностью не менее 1000Вт)

Чем выше температура воздуха, тем больше времени необходимо холодильнику для выхода на рабочий режим

Нагрев передней поверхности стойки, разделяющей камеры, во время работы холодильника – это нормально.

В случаях повышенной влажности окружающего воздуха, в некоторых условиях, возможно образование конденсата на поверхности холодильника. Это нормально. Протрите мягкой сухой салфеткой

При первом включении компрессор и вентилятор работают на полную мощность для скорейшего достижения заданной температуры. В этом случае уровень шума повышен по сравнению с обычным. На разных стадиях работы могут появляться негромкие звуки, связанные с работой клапанов, перетеканием хладагента, температурным расширением материалов и тд. Это нормально.

В процессе работы компрессор нагревается до 80 °С

При высокой температуре окружающего воздуха или большой загрузке продуктов, время непрерывной работы компрессора увеличивается.

Возможные неисправности и их устранение

Некоторые проявления неисправностей легко устранимы. В случае неисправности, до обращения в сервисный центр ознакомьтесь с таблицей (ниже). Возможно это поможет восстановить работоспособность.

Проявление неисправности	Возможная причина	Рекомендуемые действия
Не светится дисплей	Вилка розетки плохо вставлена Отключено электричество в сети	Проверьте розетку с вилкой Проверьте подключение электрической сети
Звук предупреждающего сигнала	Дверь открыта более минуты	Закройте дверь
Компрессор не работает	Компрессор не работает постоянно, после охлаждения до необходимой температуры он останавливается Нет электропитания	Подождите некоторое время Проверьте напряжение в сети
Компрессор долго работает без остановки	Холодильник включен первый раз или долго стоял выключенным Положили сразу много продуктов или горячие продукты Очень часто или надолго открывали двери	Для полного охлаждения требуется несколько часов Требуется больше времени на охлаждение Воздух внутри не успевает охлаждаться. Старайтесь реже открывать двери
Вибрирующий звук	Пол неровный и / или прогибается Вибрируют предметы на холодильнике Холодильник касается стены или мебели	Убедитесь, что холодильник ровно стоит на жестком основании Уберите предметы с холодильника Отодвиньте холодильник

ТЕХНИЧЕСКИЕ ХАРАКТЕРИСТИКИ

Модель	CS4502F	CS4505F	CS5003F	CS5003F (стекл. двери)		
Напряжение питания	220-240 В 50Гц					
Общий объем л.	476		537		663	
Общий полезный объем л.	436		496		612	
Полезный объем холодильного отделения л.	271		331		407	
Полезный объем морозильного отделения л.	165		165		2055	
Температура холодильного отделения	0°C / 6°C					
Температура морозильного отделения	-23°C / -15°C					
Климатический класс	SN / N / ST				SN / N / T	
Класс энергопотребления	A+				A++	
Энергопотребление (кВтч/24ч)	1,03		1,15		0.95	

Потребляемая мощность Вт	120	150		
Номинальный ток (А)	1,1	1,2	1,55	
Мощность замораживания кг/24 ч	12	12	15	
Хладагент	R600a/75г		R600a/80г	
Размер ШxГxВ мм	836x636x1780	911x636x1780	911x746x1780	
Вес нетто / брутто кг	78 / 87	85 / 95	91 / 101	87 / 95 97 / 105 стекло

Соответствует требованиям

Технического регламента Таможенного союза ТР ТС 004/2011 “О безопасности низковольтного оборудования”

Технического регламента Таможенного союза ТР ТС 020/2011 “Электромагнитная совместимость технических средств”.

В целях постоянного улучшения качества и совершенствования товара, производитель имеет право вносить изменения в товар без предварительного уведомления.

Наименование устройства

Модель

Серийный номер

Дата продажи

Фирма-продавец

Адрес фирмы-продавца

Телефон фирмы-продавца

С условиями гарантийного обслуживания ознакомлен и согласен.
Подтверждаю получение исправного изделия. Претензий к
внешнему виду не имею.

Печать

Подпись покупателя

Отрывной талон 1

Модель

Серийный номер

Дата продажи

Продавец:

Информация о покупателе:

Отрывной талон 2

Модель

Серийный номер

Дата продажи

Продавец:

Информация о покупателе:

Отрывной талон 3

Модель

Серийный номер

Дата продажи

Продавец:

Информация о покупателе:

ГАРАНТИЙНЫЕ ОБЯЗАТЕЛЬСТВА

Уважаемый покупатель!

При оформлении покупки требуйте проверки комплектности, внешнего вида и основных режимов работы изделия, правильность и полноту заполнения настоящего гарантийного талона. Компания HYUNDAI выражает Вам признательность на Ваш выбор. При возникновении каких-либо проблем при эксплуатации изделия обращайтесь в ближайшие авторизованные сервисные центра (АСЦ). Адреса и телефоны Вы можете узнать: в магазине, у наших дилеров, на сайте компании. Только эти сервисные центры имеют право и соответствующую квалификацию обслуживать технику HYUNDAI. Убедительно просим Вас во избежание недоразумений внимательно изучить инструкцию по эксплуатации и проверить правильность заполнения гарантийного талона. Гарантийные обязательства обретают силу при возможности однозначного определения гарантийности изделия, для чего необходимо: наличие правильно и четко указанных в гарантийном талоне модели, серийного номера, даты выпуска, гарантийного срока, а также совпадение серийного номера и модели на изделии с указанными в гарантийном талоне.

Запрещается вносить какие-либо изменения в идентификационные данные в гарантийном талоне и на изделии, а также стирать их или переписывать.

Данным гарантийным талоном компания HYUNDAI подтверждает принятие на себя обязательств по удовлетворению требований потребителей, установленных действующим законодательством о защите прав потребителей, в случае обнаружения недостатков изделия. Однако компания HYUNDAI оставляет за собой право отказать в гарантийном сервисном обслуживании изделия в случае несоблюдения изложенных ниже условий. Все условия гарантийных обязательств действуют в рамках законодательства о защите прав потребителей и регулируются законодательством страны, на территории которой они предоставлены.

- 1 – Срок гарантии составляет 24 месяца с даты продажи, указанной в гарантийном талоне.
- 2 – Гарантия включает в себя бесплатную диагностику, ремонт или замену неисправного устройства.
- 3 – Гарантия действует при условии использования прибора в строгом соответствии с инструкцией по эксплуатации.
- 4 – Гарантия не включает в себя установку, чистку, техническое обслуживание изделия, порядок которых изложен в инструкции по эксплуатации.
- 5 – Случаи, на которые гарантия не распространяется:
 - механические, тепловые и иные повреждения
 - несоблюдение условий транспортировки и эксплуатации
 - стихийные бедствия и иные причины, находящиеся вне контроля продавца и/или изготовителя
 - попадание внутрь прибора жидкости и/или иных посторонних предметов
 - ремонт, произведённый неуполномоченными лицами или организациями

Гарантийный талон действует только при наличии печати продающей организации.

Все поля гарантийного талона обязательны для заполнения.

Отрывной талон 3	Отрывной талон 2	Отрывной талон 1
<i>Дата поступления</i>	<i>Дата поступления</i>	<i>Дата поступления</i>
<i>Дата выполнения</i>	<i>Дата выполнения</i>	<i>Дата выполнения</i>
<i>Характер ремонта</i>	<i>Характер ремонта</i>	<i>Характер ремонта</i>
Сервисный центр:	Сервисный центр:	Сервисный центр:
<i>Прибор принят, претензий не имею</i>	<i>Прибор принят, претензий не имею</i>	<i>Прибор принят, претензий не имею</i>
Подпись	Подпись	Подпись

HYUNDAI

Контактная информация

Изготовитель:

Хефэй Сноуки Электрик Ко. Лтд
Индастриал парк II, Норс Тангкоу Род,
Хефэй Экономик-Технолджикал Девелопмент Зон, Аньхой 230601, КНР

Manufacturer: HEFEI SNOWKY ELECTRIC CO LTD

Industrial Park II, North Tangkou Road,
Hefei Economic-Technological Development Zone, Anhui, 230601, PR China

Импортер в РФ:

ООО «Хаскел», 143401, Московская обл., г. Красногорск, б-р Строителей,
д. 4, к. 1, этаж 8, каб. 819
ИНН 7719269331; ОКПО 14574070

Importer in Russian Federation:

LLC HASKEL, 143401, Russia, Moscow Region, Krasnogorsk, Boulevard Stroiteley,
Building 4, Block 1, Floor 8, Office 819
TIN 7719269331; ОКПО 14574070

Телефон сервисной службы:

8-800-302-0394

Сайт: hyundai-electronics.com.ru

Licensed by HYUNDAI Corporation Holdings, Korea

