

Компактное крепление для монтажа на стену

Краткое руководство по установке

WMN750M / RU
 VESA 200 x 200, 400 x 300, 400 x 400, 600 x 400
 LED, LCD, PDP TV 33" ~ 65"

УДИВИТЕЛЬНЫЕ ВОЗМОЖНОСТИ

Благодарим за приобретение изделия компании Samsung. Для наилучшего обслуживания зарегистрируйте свое устройство по адресу:
www.samsung.com

Модель _____ Серийный номер _____

SAMSUNG

Безопасная рабочая нагрузка **50 кг (110 lb)** | Минимальная разрывная нагрузка **200 кг (440 lb)**

Крепление со стороны телевизора

S-2 x 4 (M8 x L35)	S-5 x 4 (M8 x L40)	S-6 x 4 (M8 x L30)	S-7 x 4 (M8 x L42)	S-8 x 4 (M8 x L64)	S-9 x 4 (M8 x L47)	S-10 x 4 (M8 x L55)	G x 2	H x 2	I x 2	J x 4	K 2T x 4	L 1T x 4
-------------------------------------	-------------------------------------	-------------------------------------	-------------------------------------	-------------------------------------	-------------------------------------	--------------------------------------	---------------------	---------------------	---------------------	---------------------	------------------------	------------------------

Монтаж на стену

A 	B x 4 x 4 (M5 x L65 мм – для дерева)	C x 2	D x 2	E 	F Mini wall mount x 8	S-4 x 2 (M5 x L15)
--------------	--	---------------------	---------------------	--------------	------------------------------	---------------------------

I 17 мм (0,67")	или	II 40 мм (1,57")
----------------------------------	------------	-----------------------------------

Год	TV Serise
2019	Q90R-Q60R RU8900-RU7000
2018	Q9FN-Q6FN NU7000-NU8500 N5500-N5600 Q900R
2017	Q9FM-Q6FM MU9000-MU6400 M5500-M6550
2016	KS7000-9000 KU6400-6700 K5500-6500

Только

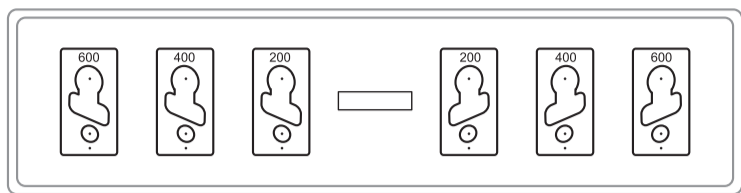
II 40 мм (1,57")

Год	TV Serise
2019	-
2018	N5000-N5300
2017	MU6000-MU6300 M5000
2016	KU6000-6300 K5100-5300

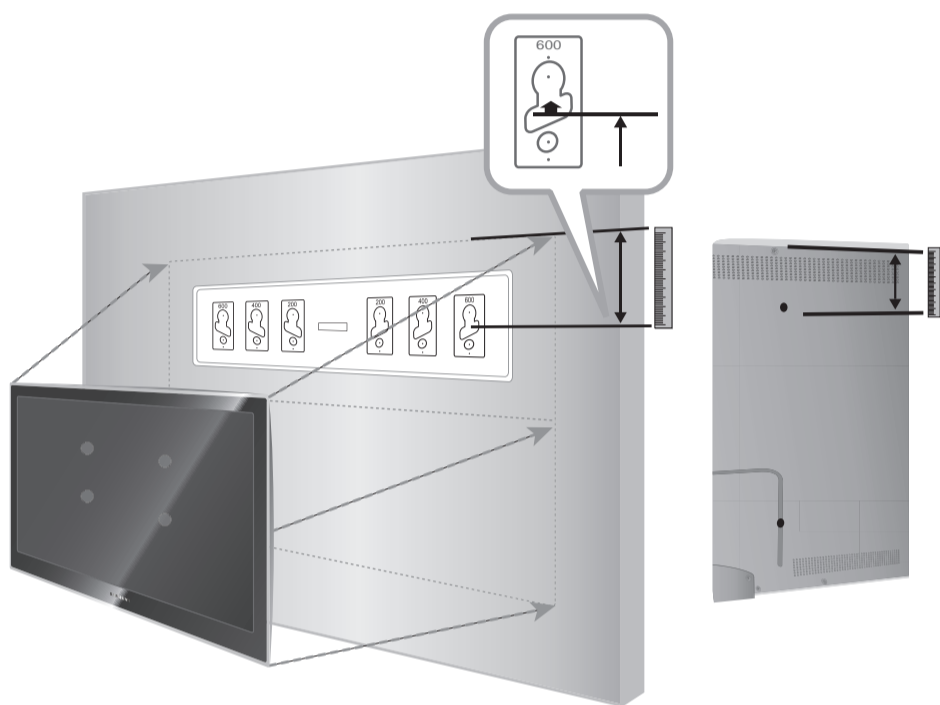
I 17 мм (0,67")	A 	B x 4 x 4 (M5 x L65 мм – для дерева)	G x 2	I x 2	S-2 x 4 (M8 x L35)	S-5 x 4 (M8 x L40)	S-6 x 4 (M8 x L30)	S-8 x 4 (M8 x L64)	F Mini wall mount x 8
E 									

Монтаж на стену

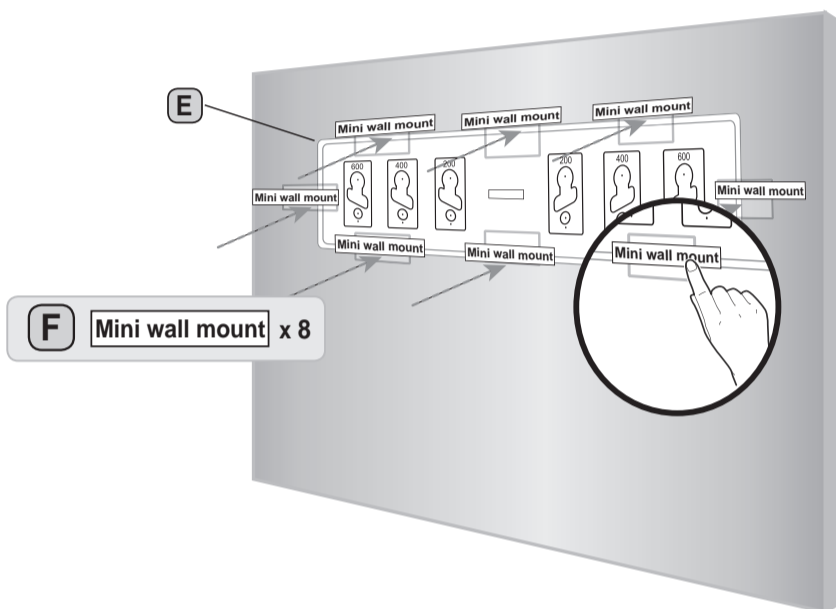
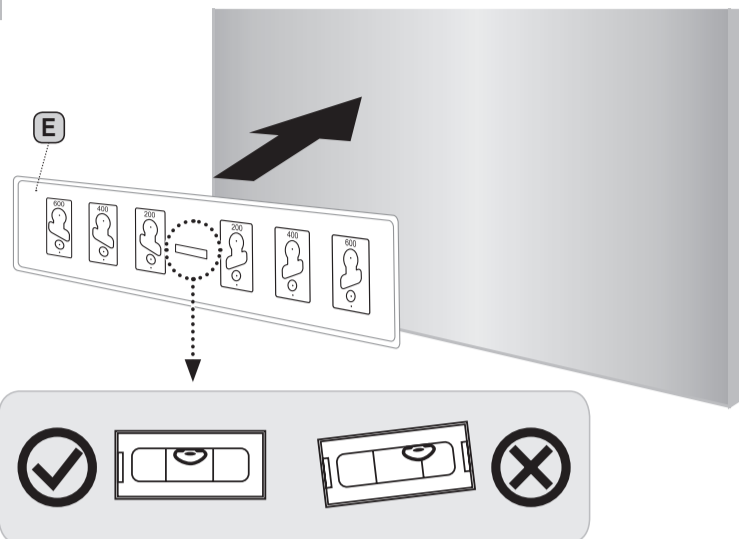
1



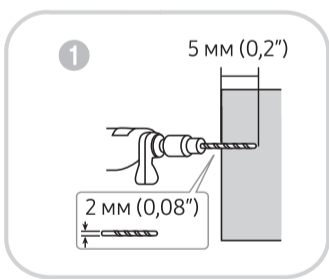
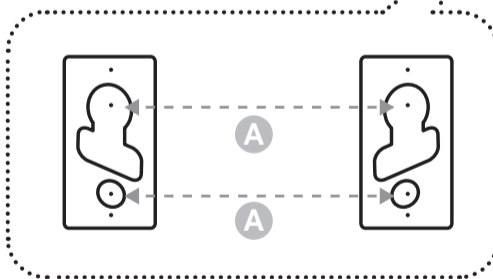
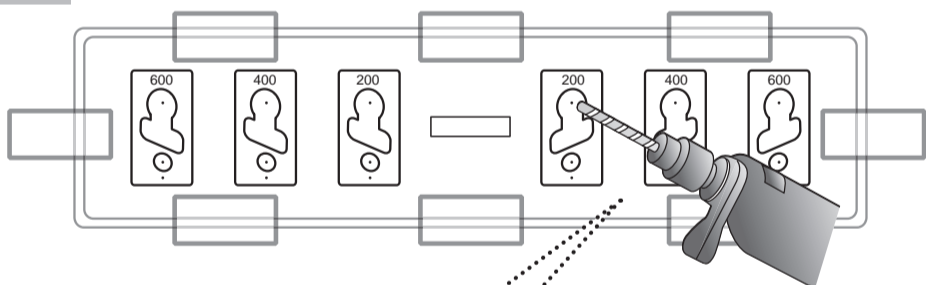
W
200 mm (7,88")
400 mm (15,75")
600 mm (23,62")



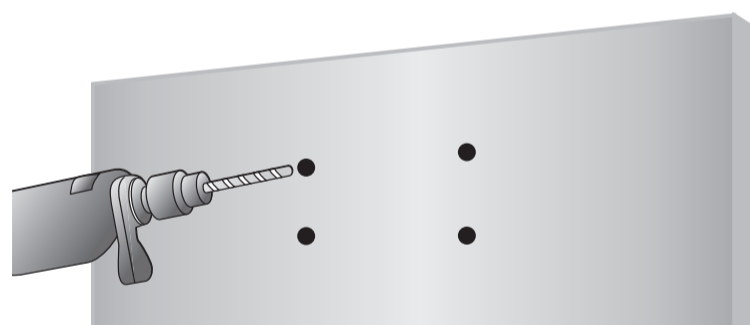
2



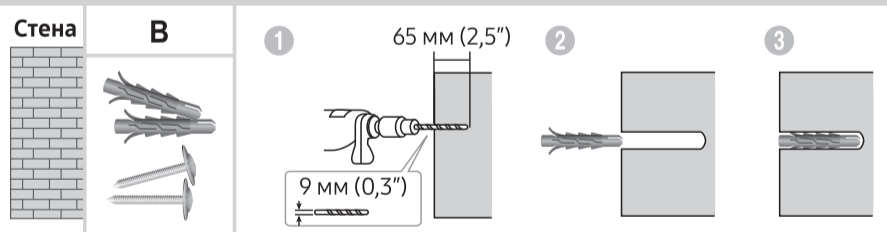
3



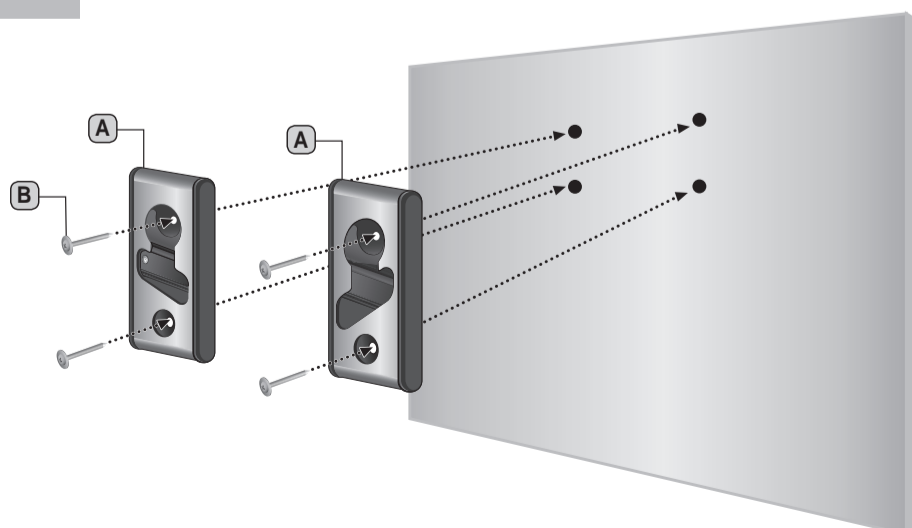
4



Бетон, дерево



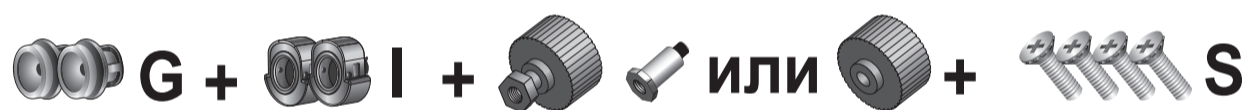
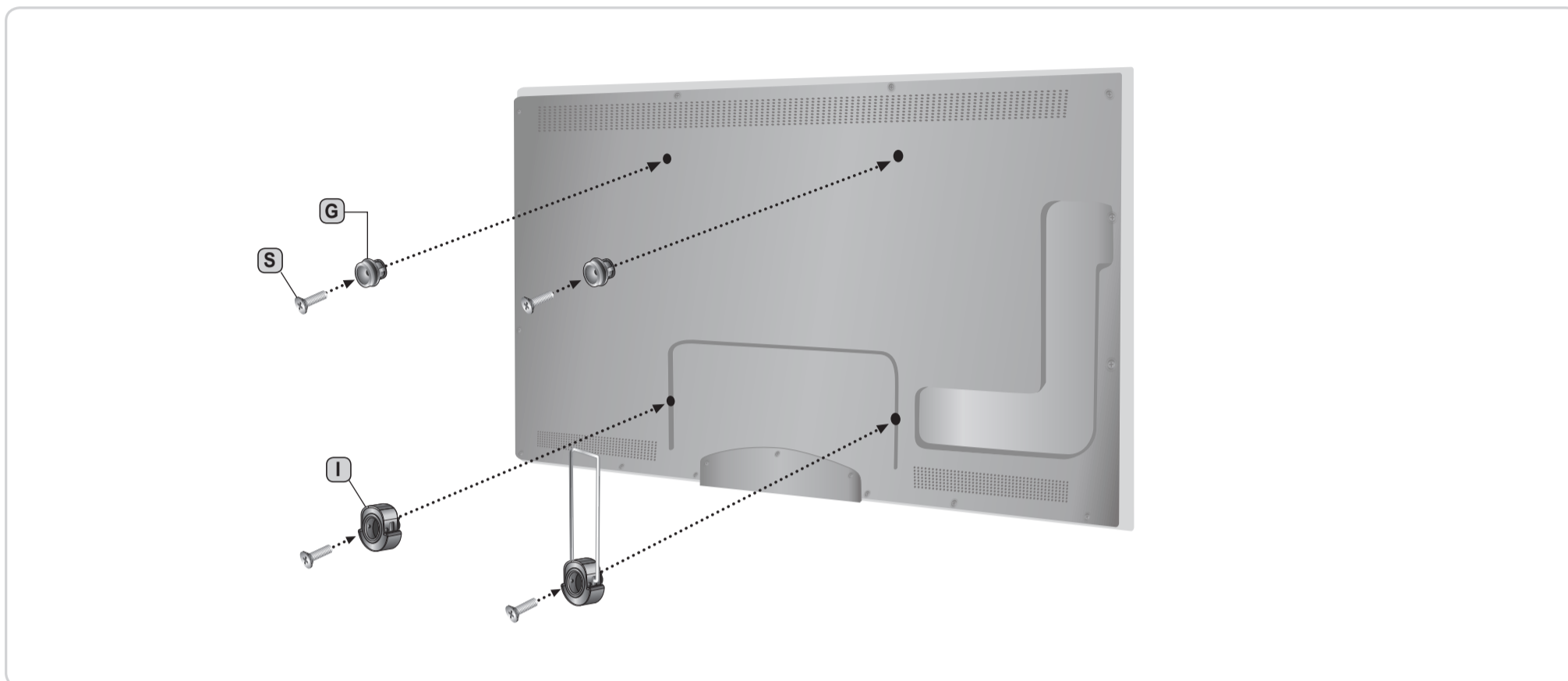
5



Крепление со стороны телевизора



S-2 (M8 x L35)	<ul style="list-style-type: none"> ■ 2019 TV Q90R ■ Q9FM 65" ■ JS8500–JS9500 48"–65"
S-10 (M8 x L55)	<ul style="list-style-type: none"> ■ 2019 TV Q70R ~ Q85R



S-6 (M8 x L30)	<ul style="list-style-type: none"> ■ 2017 TV MU8000–MU9000 (Телевизор с изогнутым экраном)
S-2 (M8 x L35)	<ul style="list-style-type: none"> ■ 2017 TV MU8000–MU9000 (Телевизор с плоским экраном)

Телевизоры с изогнутым экраном 2017 Premium 49"–65"

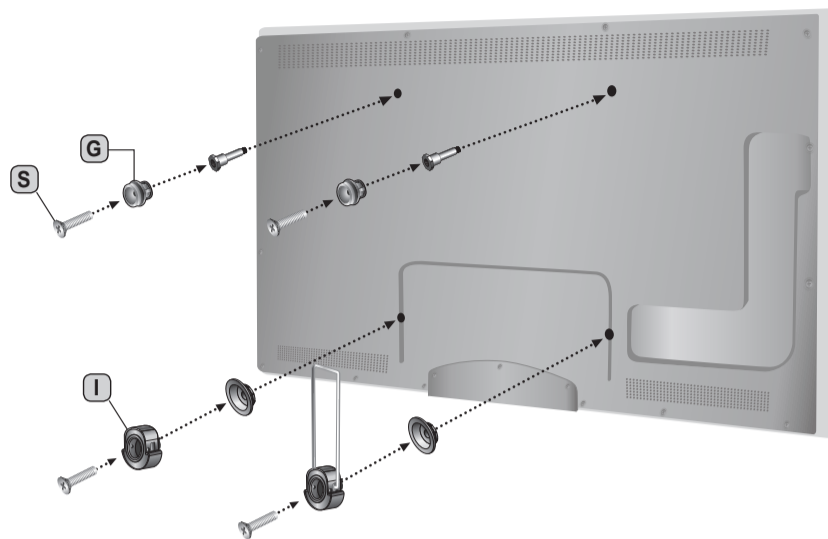
Держатель в форме кольца (входит в комплект поставки телевизора)

Телевизоры с плоским экраном 2017 Premium 49"–65"

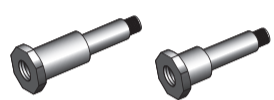
Держатель в форме кольца (входит в комплект поставки телевизора)

G + I + или S

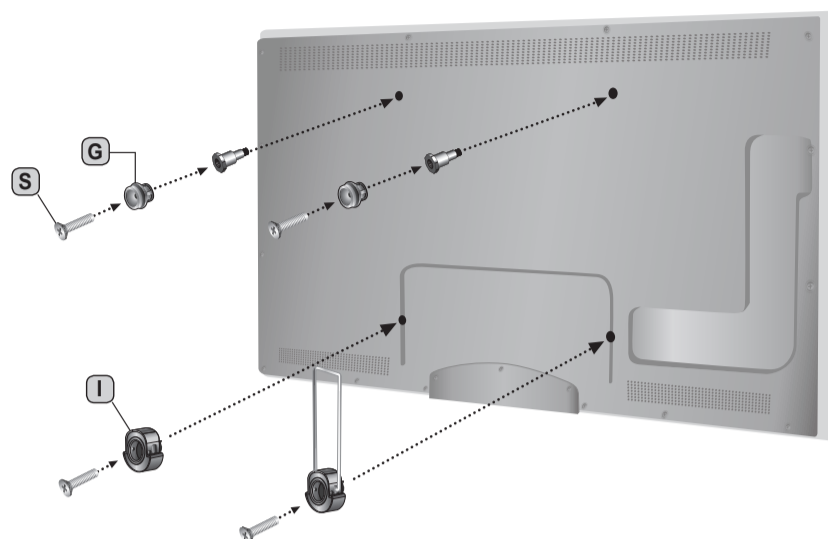
S-6 (M8 x L30) ■ 2016 TV KS8000–KS9000



Телевизоры с изогнутым экраном 2017 Premium 49"–65"



Держатель в форме кольца
(входит в комплект поставки телевизора)



Телевизоры с плоским экраном 2017 Premium 49"–65"

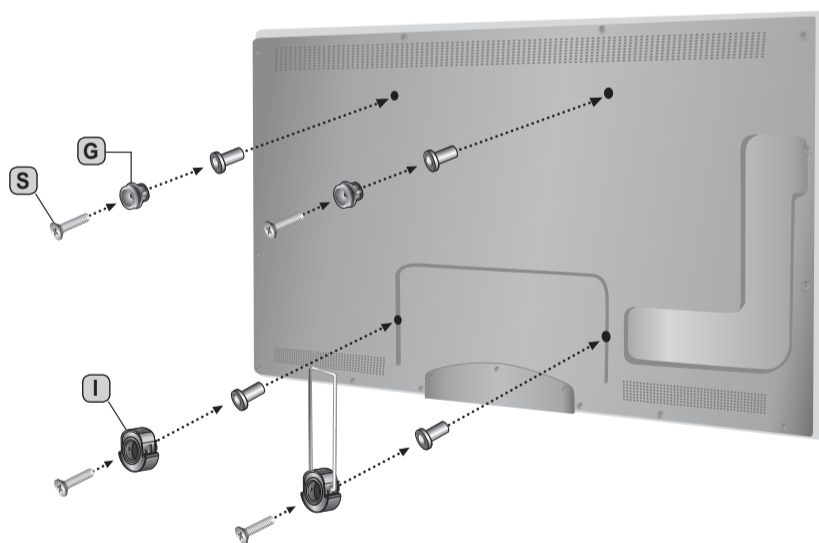


Держатель в форме кольца
(входит в комплект поставки телевизора)

G + I + S

S-8 (M8 x L64)

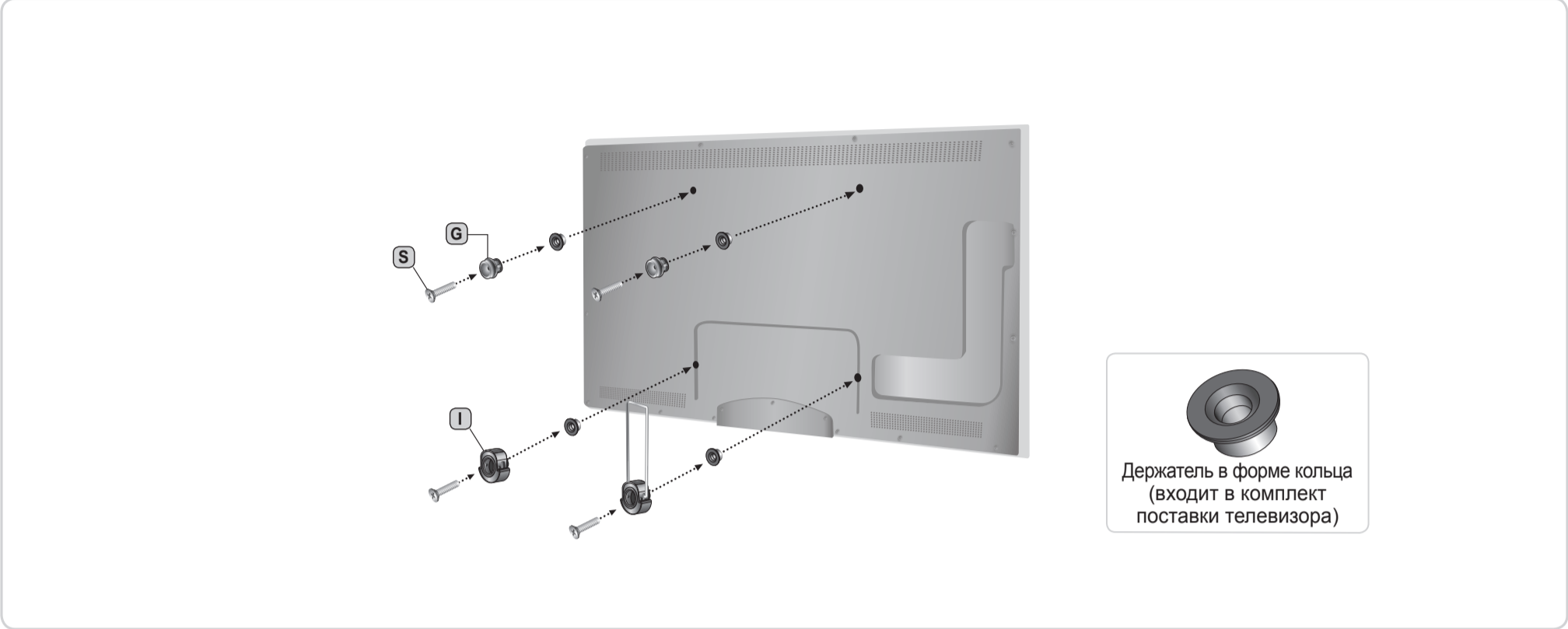
- 2019 TV Q60R, RU8900~RU7000
- 2018 TV Q8FN-Q6FN
- 2018 TV NU7000-NU8500
- 2018 TV N5500-N5600
- 2017 TV Q8CM, Q7CM, Q7FM, Q6FM
- 2017 TV MU6400~MU7500
- 2017 TV M5500~M6500
- 2016 TV KS7000~KS7500
- 2016 TV KU6400~KU6700
- 2016 TV K5500~K6500



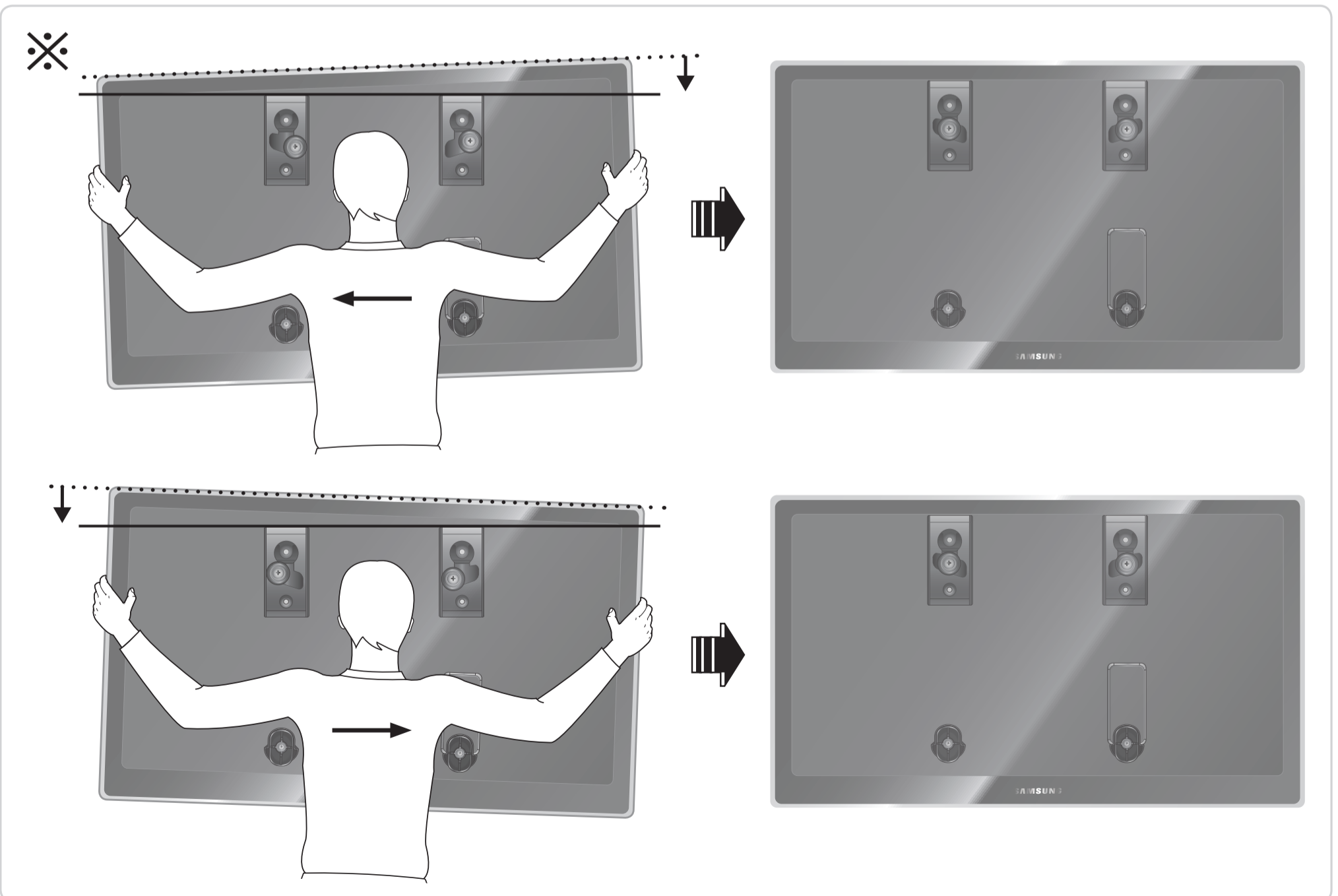
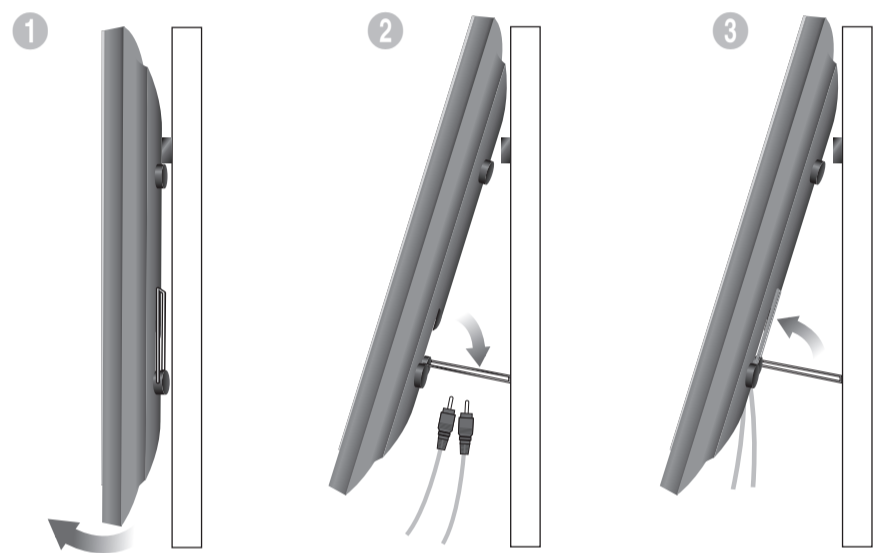
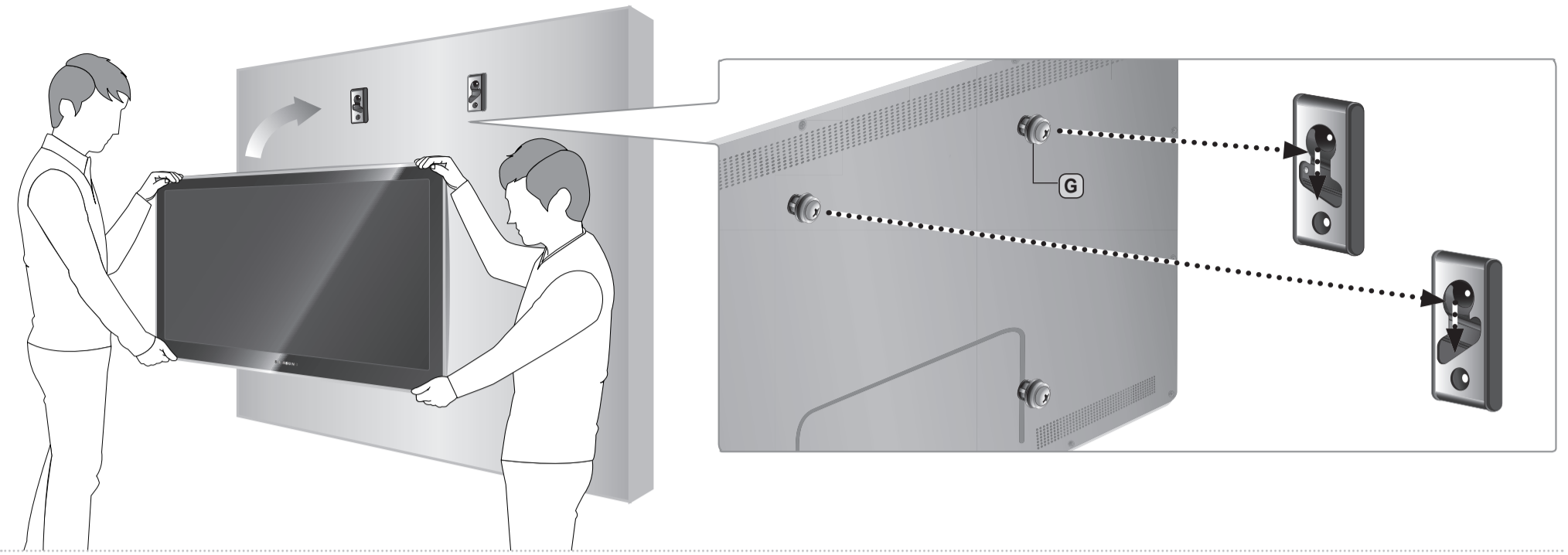
Держатель в форме кольца
(входит в комплект поставки телевизора)



S-5 (M8 x L40)	■ 2018 QLED TV Q9FN 55"-65" ■ 2018 8K TV Q900R 65"
----------------	---

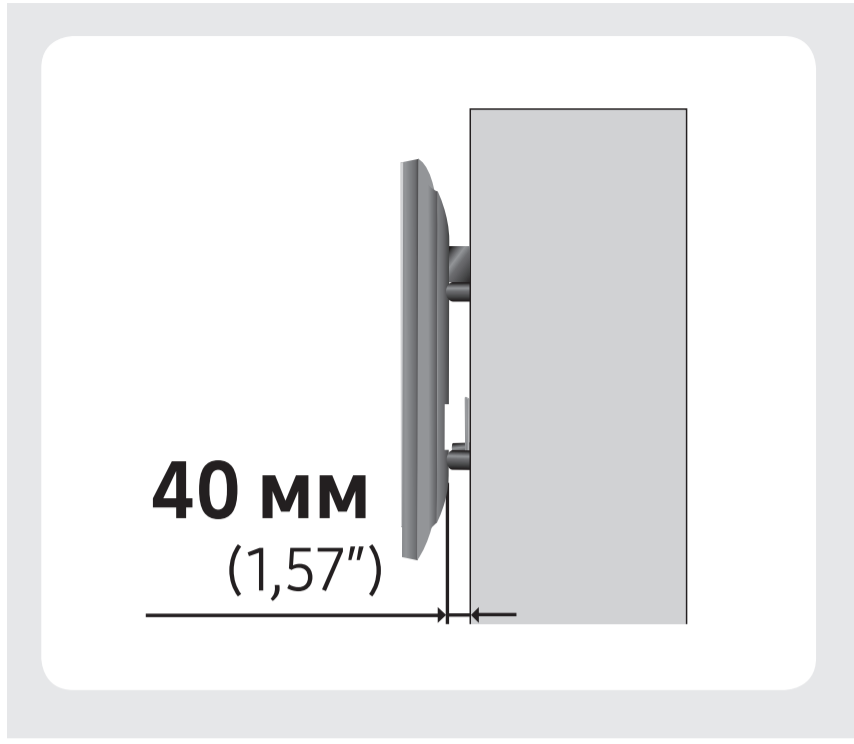



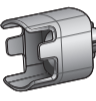





Держатель в форме кольца
(входит в комплект
поставки телевизора)

















II

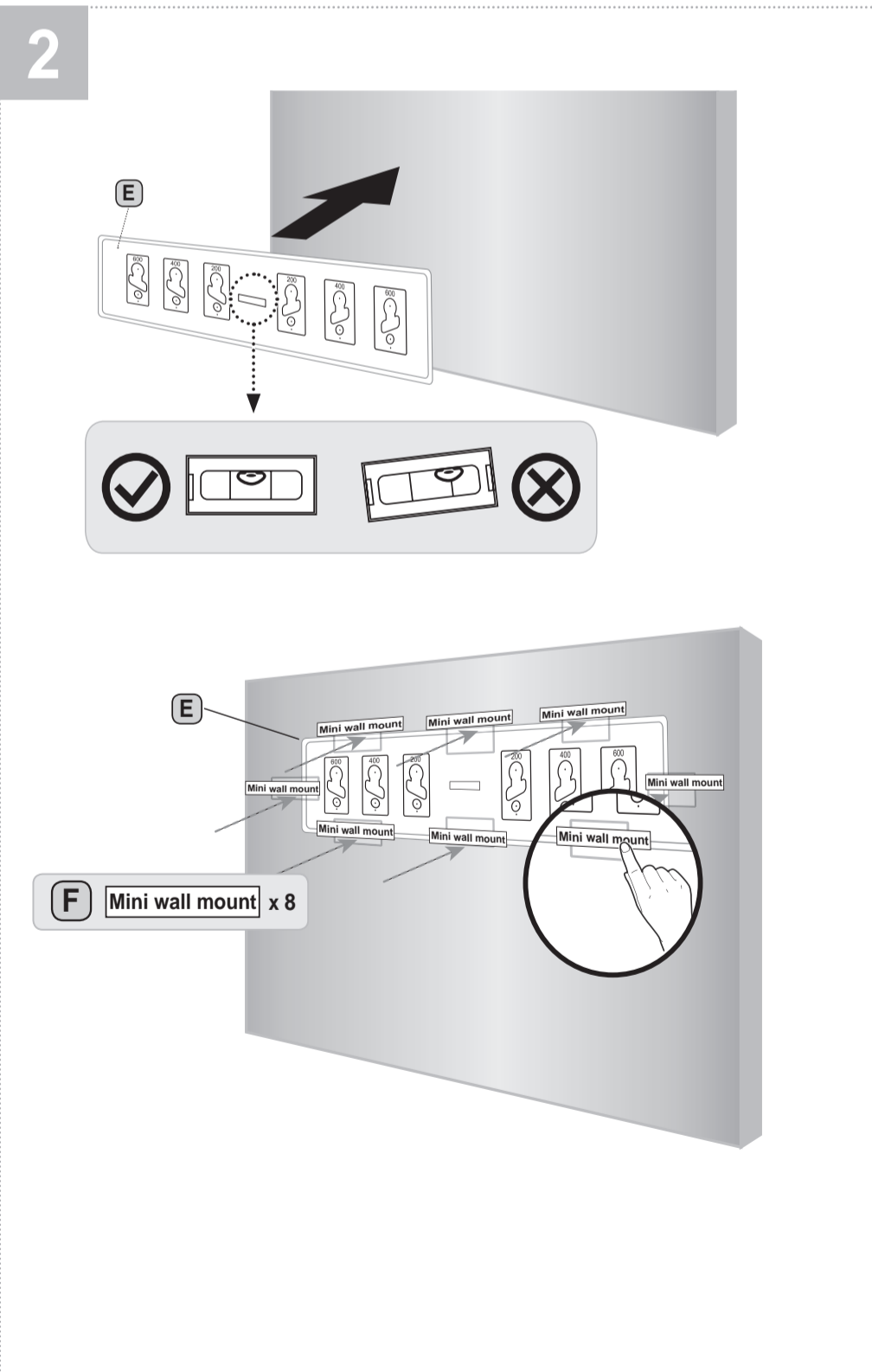
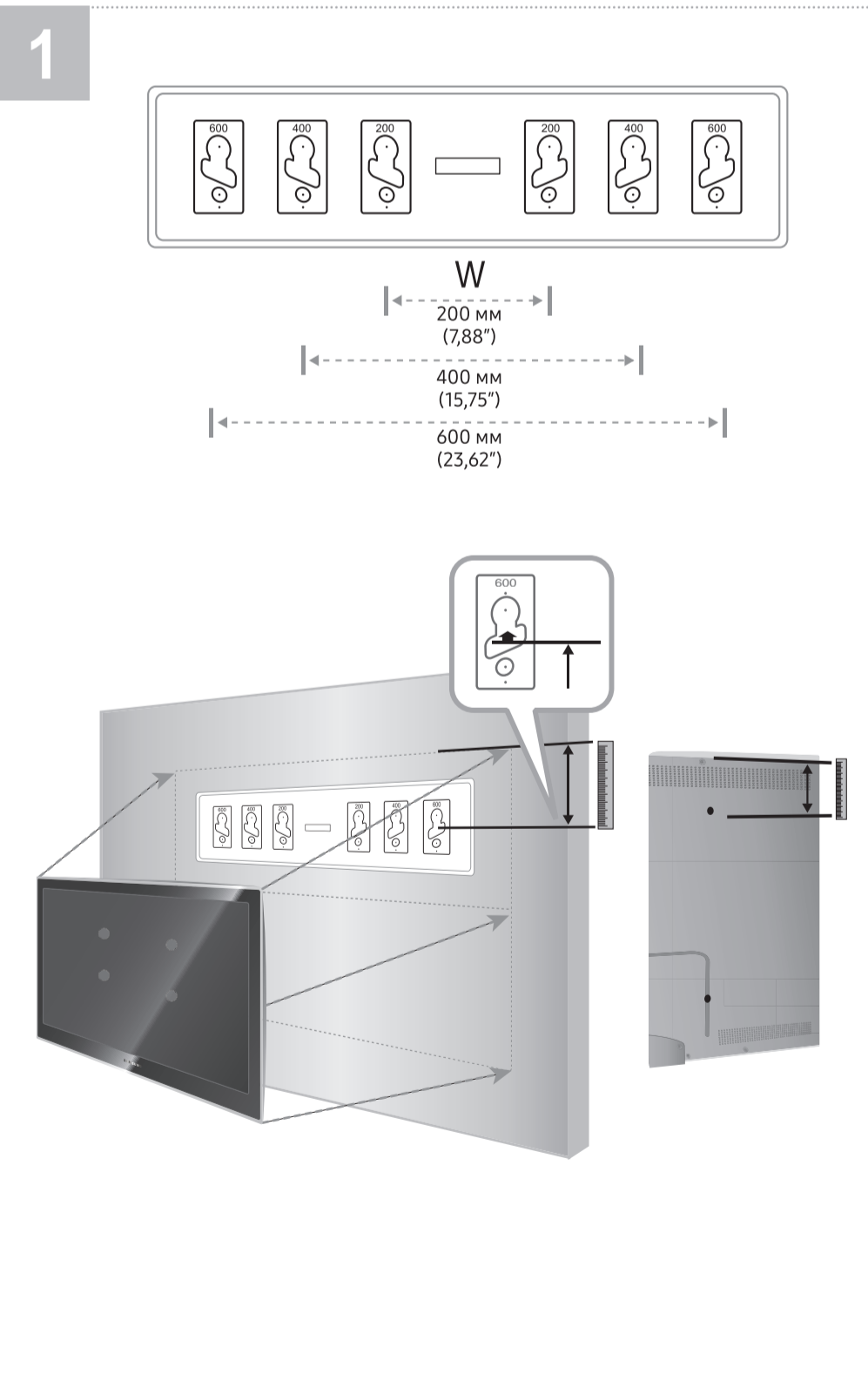
40 mm
(1,57")



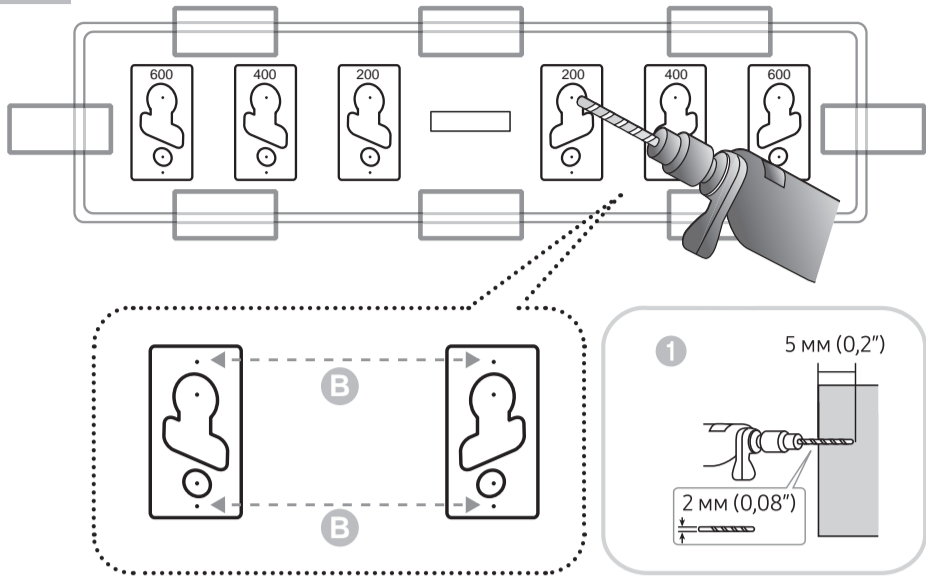
- G**

x 2
- H**

x 2
- I**

x 2
- J**

x 4
- K**

2T x 4
- L**

1T x 4

- A**

- B**
 x 4
 x 4
(M5 x L65 mm – для дерева)
- C**

x 2
- D**

x 2
- E**

- S-2**
 x 4
(M8 x L35)
- S-6**
 x 4
(M8 x L30)
- S-9**
 x 4
(M8 x L47)
- S-4**
 x 2
(M5 x L15)
- S-7**
 x 4
(M8 x L42)
- S-10**
 x 4
(M8 x L55)
- S-5**
 x 4
(M8 x L40)
- S-8**
 x 4
(M8 x L64)
- F**
Mini wall mount x 8

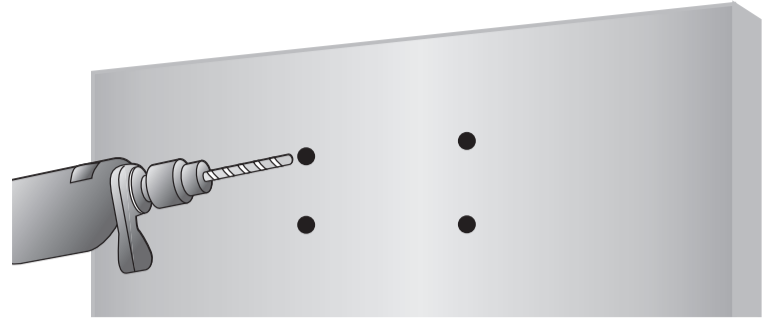
Монтаж на стену



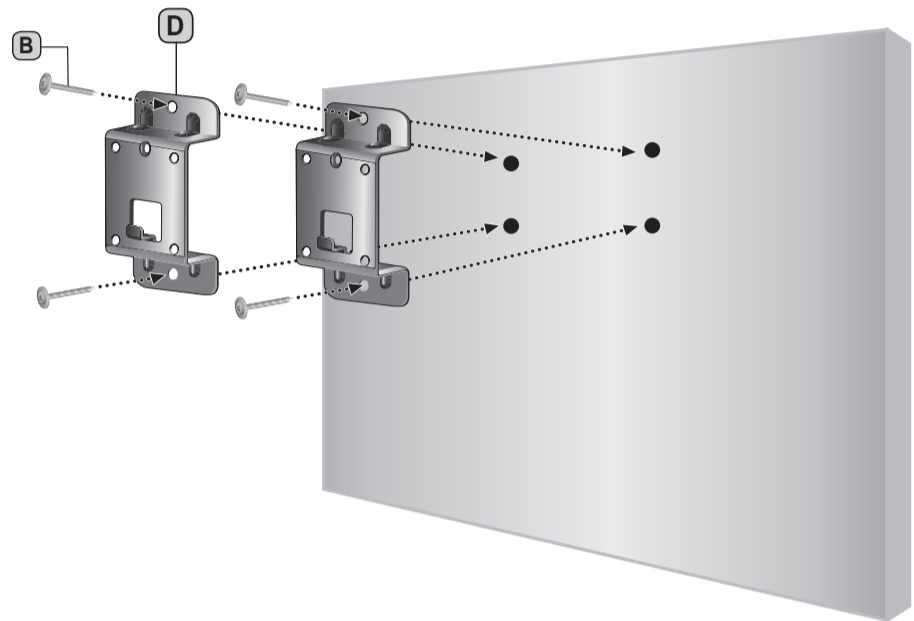
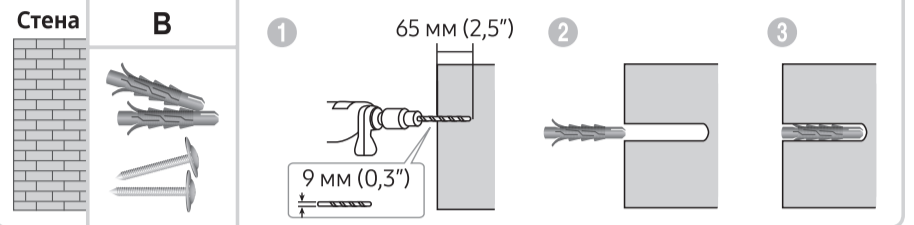
3



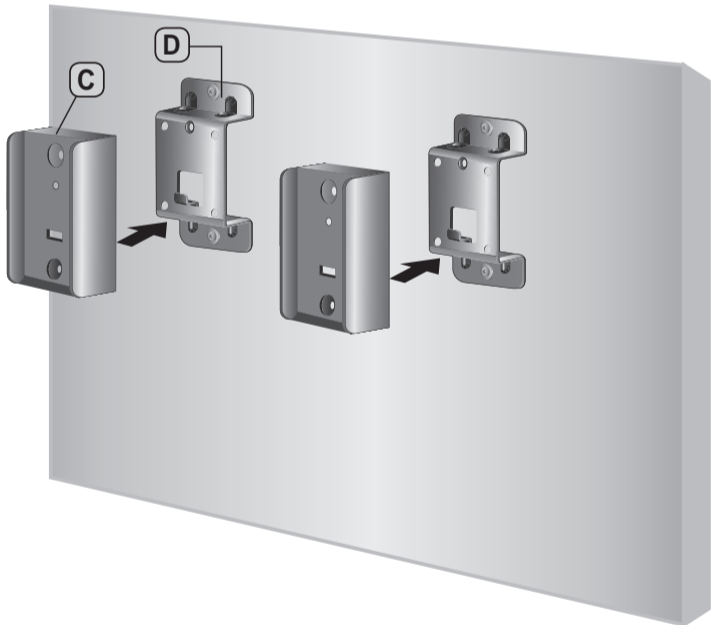
4



Бетон, дерево



5



6



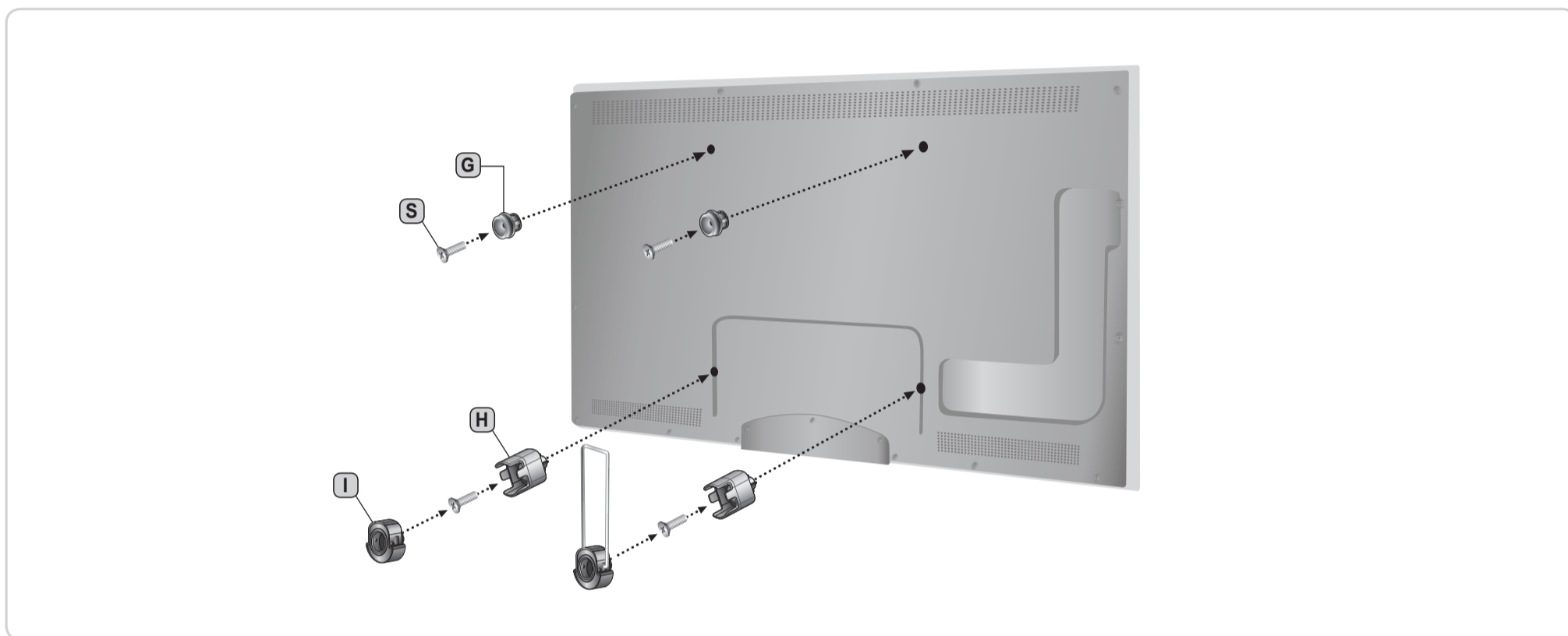
7



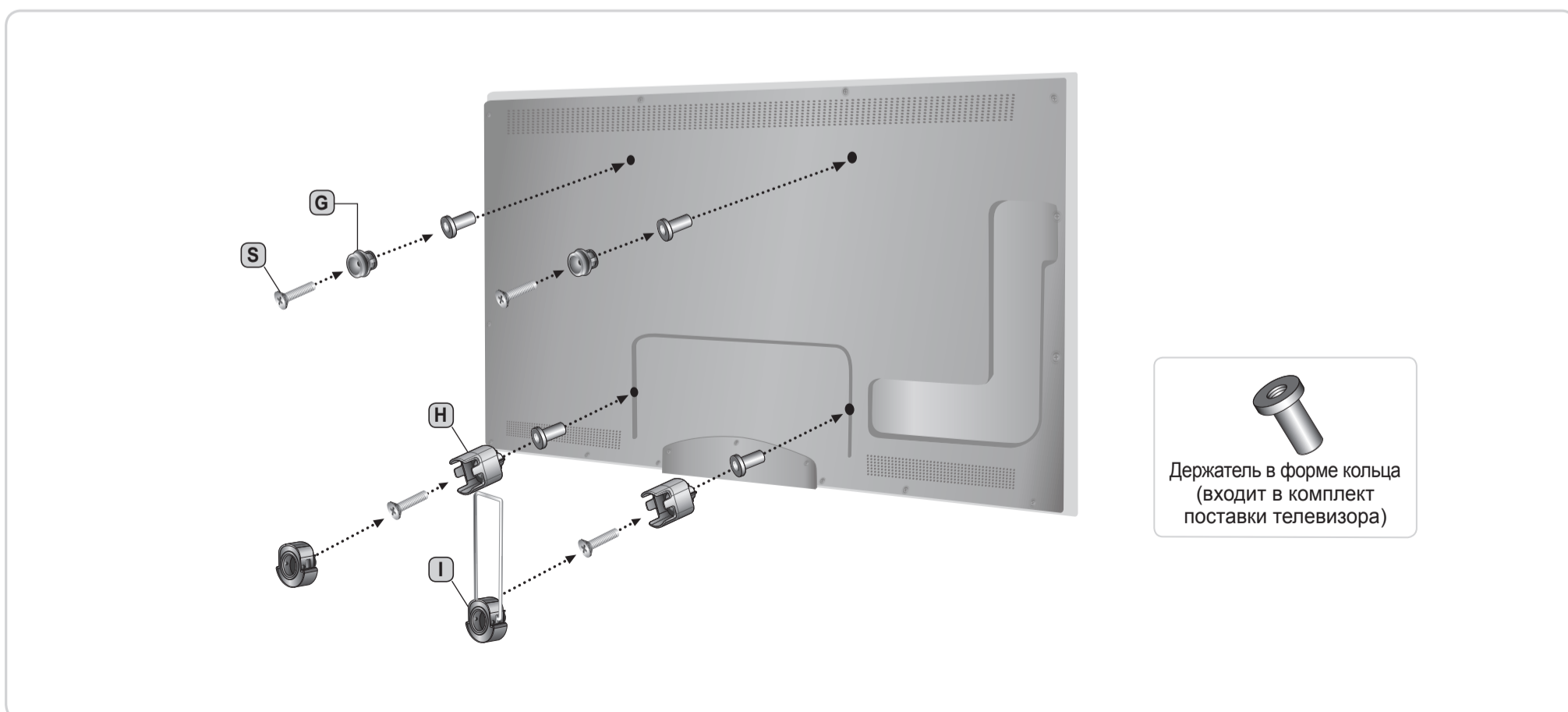
Крепление со стороны телевизора



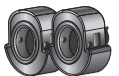




S-2 (M8 x L35)	<ul style="list-style-type: none"> ■ 2019 TV Q90R ■ 2017 QLED TV Q9F 65"
S-5 (M8 x L40)	<ul style="list-style-type: none"> ■ 2016 LED TV KU6000 ■ 2016 LED TV K5100-K5300 ■ 2017 LED TV M5000 ■ 2016 LED TV KU6300 40" ■ 2017 LED TV MU6100
S-7 (M8 x L42)	<ul style="list-style-type: none"> ■ 2016 LED TV KU6300 49"-65" ■ 2017 LED TV MU6300
S-9 (M8 x L47)	<ul style="list-style-type: none"> ■ 2018 LED TV N5000-N5300 33"-49"
S-10 (M8 x L55)	<ul style="list-style-type: none"> ■ 2019 TV Q70R-Q85R



S-8 (M8 x L64)	<ul style="list-style-type: none"> ■ 2019 TV Q60R, RU8900-RU7000 ■ 2018 TV Q8FN-Q6FN ■ 2018 TV NU7000-NU8500 ■ 2018 TV N5500-N5600 ■ 2017 TV Q8CM, Q7CM, Q7FM, Q6FM ■ 2017 TV MU6400-MU7500 ■ 2017 TV M5500-M6500 ■ 2016 TV KS7000-KS7500 ■ 2016 TV KU6400-KU6700 ■ 2016 TV K5500-K6500
----------------	---



 **G** +  **H** +  **I** +  +  **S**

S-5 (M8 x L40)	■ 2018 QLED TV Q9FN 55"-65" ■ 2018 8K TV Q900R 65"
----------------	---

