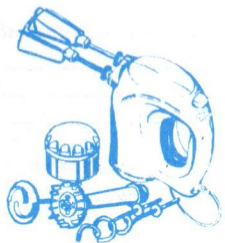
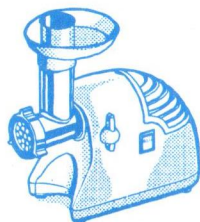


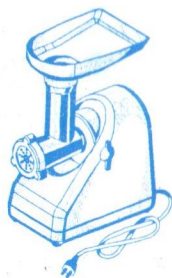
Открытое акционерное общество "Амкодор-Белвар"
предлагает



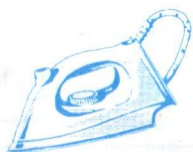
Электромиксер
"Вихрь-люкс"
ЭМР-204, ЭМР-205



Мясорубка-шинковка-
терка КЭМ-П2У



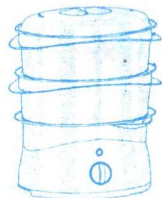
Мясорубка-шинковка-
терка КЭМ-36



Утюг "ЭЛИТ"-307, 407



Газонокосилка



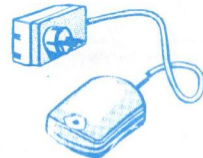
Пароварка "Помощница"



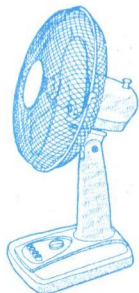
Тепловентилятор



Шинковка-терка
ЭТБ-2, ЭТБ-2М



Аппарат
магнитотерапии АМТ-01

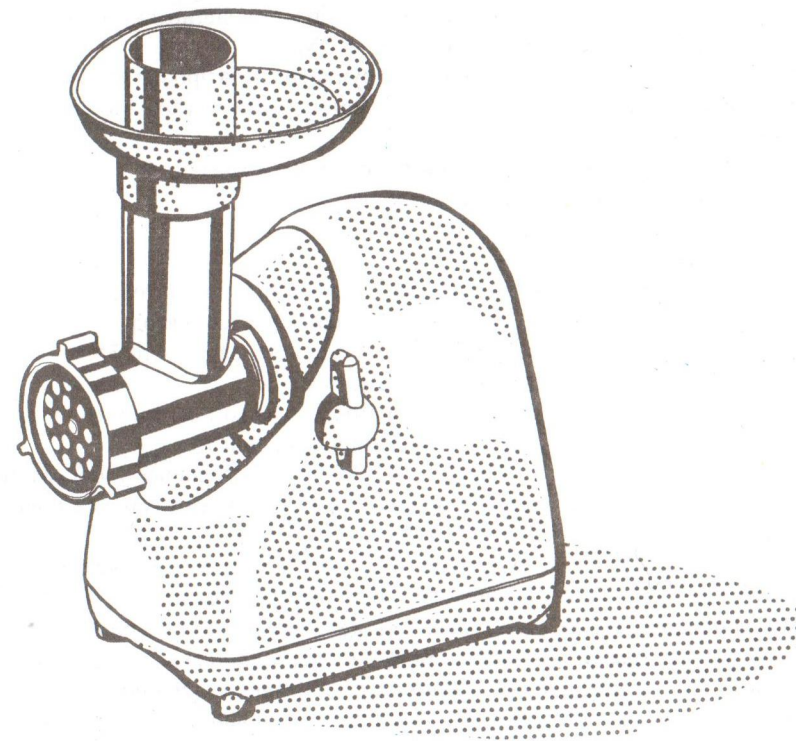


Вентилятор
настольный

Отд. маркетинга: тел/факс (+37517) 284-88-73, тел. 293-97-30
Отд. продаж: тел/факс (+37517) 284-41-23, тел. 293-97-25
Сервисный центр: 292-49-92; E-mail: amkodor@belvar.by www.belvar.by



Амкодор-Белвар



МАШИНА КУХОННАЯ ЭЛЕКТРИЧЕСКАЯ
КЭМ-П2У
«БЕЛВАР» 302

РУКОВОДСТВО ПО ЭКСПЛУАТАЦИИ

УВАЖАЕМЫЙ ПОКУПАТЕЛЬ!

Благодарим Вас за то, что среди множества аналогичных кухонных машин, имеющихся в продаже, Вы выбрали изделие ОАО «Амкодор-Белвар».

1 ОБЩИЕ УКАЗАНИЯ

Настоящее руководство по эксплуатации (далее – РЭ) предназначено для изучения устройства и правил безопасной эксплуатации машины кухонной электрической КЭМ-П2У «БЕЛВАР» 302 (далее – КЭМ).

КЭМ предназначена для механизации ручного труда при переработке продуктов питания в домашних условиях. КЭМ с полным комплектом приставок и насадок поможет Вам:

- приготовить фарш из сырого и вареного мяса, рыбы;
- приготовить мясо типа «бефстроганов»;
- приготовить печенье из теста;
- изготовить домашнюю колбасу;
- произвести резку, шинковку и истирание овощей и фруктов;
- получить сок с мякотью из мягких овощей, фруктов и ягод.

Производительность при приготовлении мясного фарша – от 35 до 50 кг/час в зависимости от категории перерабатываемого мяса.

КЭМ имеет варианты поставки в зависимости от комплектности приставок и насадок и наличия режима реверса вращения вала двигателя.

Наличие в КЭМ режима «Реверс» создает дополнительные удобства при переработке продуктов для очистки забившегося продуктами корпуса приставки-мясорубки.

Электронная защита от перегрева обеспечивает автоматическое отключение КЭМ при перегреве электродвигателя, увеличивает надежность КЭМ.

Перед началом эксплуатации, внимательно изучите настоящее руководство по эксплуатации и ознакомьтесь с иллюстрациями. Правильная эксплуатация – залог получения наилучших результатов при работе с КЭМ.

В связи с постоянной работой по усовершенствованию КЭМ в ее конструкцию могут быть внесены изменения, не отраженные в настоящем РЭ и не влияющие на эксплуатацию.

ВНИМАНИЕ!

При покупке КЭМ требуйте проверки ее работоспособности и комплектности (в зависимости от варианта исполнения. См. раздел 3 «Комплектность»), наличия гарантийных талонов в настоящем РЭ, подписи или штампа продавца, штампа магазина, даты продажи, а также наличия пломб. Претензии по некомплектности предприятие-изготовитель принимает только от торгующих организаций. (См. раздел 11 «Свидетельство о приемке и продаже»).

После транспортирования КЭМ при отрицательных температурах перед подключением к сети ее необходимо выдержать при комнатной температуре не менее 6 часов.

КЭМ удовлетворяет требованиям ГОСТ 26499-95, ТУ ВУ 100363840.077-2012 и соответствует требованиям безопасности для жизни и здоровья людей, охраны окружающей среды, пожарной безопасности, что подтверждено сертификатом соответствия рег. № ВУ/112 03.12.002 19206 и № ТС ВУ/112 03.12.002 00201, выданным БелГИСС (адрес БелГИСС: 220113, г. Минск, ул. Мележа, 3).

Срок действия сертификатов по 15.03.2015 г.

2 ТЕХНИЧЕСКИЕ ДАННЫЕ

- номинальное напряжение	220 В;
- потребляемая мощность:	
номинальная	220 Вт;
максимальная	1500 Вт;
- номинальная частота тока	50 Гц;
- непрерывная работа, не более	15 мин;
- пауза в работе	30 мин;
- масса КЭМ 302, -02, -03, -05, -06, -08, -09, -11 не более	4,2 кг;
КЭМ 302-01, -04, -07, -10 не более	3,2 кг;
- режим работы	повторно-кратковременный;
- срок службы	12 лет;
- средняя наработка на отказ, не менее	200 ч.

КЭМ имеет двойную электроизоляцию и не требует защитного заземления.

2.1 Сведения о содержании цветных металлов

Сплавы алюминия:	0,61 кг для вариантов 00, 02, 06, 08;
	0,56 кг для варианта 01, 07;
	0,7 кг для вариантов 03, 09, 05, 11;
	0,65 кг для варианта 04, 10;

медь и сплавы на медной основе: 0,12 кг.

3 КОМПЛЕКТНОСТЬ

В комплект КЭМ входят сборочные единицы и детали, приведенные в таблице 1.

Таблица 1

Наименование сборочных единиц и деталей	КЭМ-П2У 302 -											
	00	01	02	03	04	05	06	07	08	09	10	11
А – привод (рисунок 1)												
• А1 – винт; • А2 – переключатель; • А3 – шнур	+	+	+	+	+	+	+	+	+	+	+	+
Б – приставка-мясорубка (рисунок 2)	+	+	+	+	+	+	+	+	+	+	+	+
• Б1 – корпус; • Б2 – шнек; • Б3 – нож; • Б4 – решетка для мелкого измельчения; • Б7 – гайка												
Б5 – решетка для крупного измельчения	+	+	+	+	+	+	+	+	+	+	+	+
Б6 – решетка для мяса типа «бефстроганов»	+	-	-	-	-	+	+	-	-	-	-	+
Б8 – стакан-толкатель	+	+	+	+	+	+	+	+	+	+	+	+
Б9 – лоток	+	+	+	+	+	+	+	+	+	+	+	+
В – насадка для приготовления колбас (трубка)	+	+	+	+	+	+	+	+	+	+	+	+
Г1, Г2 – каркасы для профилирования теста	+	+	+	+	+	+	+	+	+	+	+	+
Д – приставка-шинковка (рисунок 3)	+	-	+	+	-	+	+	-	+	+	-	+
• Д1 – корпус; • Д2 – фланец; • Д3 – барабан для нарезки ломтиками; • Д7 – крышка												
Д4 – барабан для крупной шинковки	+	-	+	+	-	+	+	-	+	+	-	+
Д5 – барабан для мелкой шинковки	+	-	-	-	-	+	+	-	-	-	-	+
Д6 – барабан для истирания картофеля	+	-	+	+	-	+	+	-	+	+	-	+
Д8 – стакан-толкатель	+	-	+	+	-	+	+	-	+	+	-	+

Окончание таблицы 1

Наименование сборочных единиц и деталей	КЭМ-П2У 302 -											
	00	01	02	03	04	05	06	07	08	09	10	11
Е – насадка-соковыжималка (рисунок 4)	-	-	-	+	+	+	-	-	-	+	+	+
• Е1 – шнек насадки; • Е2 – сетка; • Е3 – конус; • Е4 – винт												
Е5 – лоток насадки	-	-	-	+	+	+	-	-	-	+	+	+
Основание для организованного хранения приставок и насадок	+	-	+	+	-	+	+	-	+	+	-	+
Наличие функции «Реверс»							+	+	+	+	+	+
Руководство по эксплуатации	+	+	+	+	+	+	+	+	+	+	+	+
Перечень предприятий, выполняющих гарантийный и послегарантийный ремонт	+	+	+	+	+	+	+	+	+	+	+	+
Коробка упаковочная	+	+	+	+	+	+	+	+	+	+	+	+

Детали КЭМ, отмеченные в таблице знаками (*), входят в состав сборочных единиц. Знак «+» означает наличие в КЭМ указанного исполнения, знак «-» - отсутствие.

4 ТРЕБОВАНИЯ БЕЗОПАСНОСТИ ЗАПРЕЩАЕТСЯ!

- *оставлять работающую КЭМ без надзора;*
 - *заменять и очищать от продуктов приставки при включенном в сеть приводе;*
 - *мыть привод под струей воды или погружением в воду;*
 - *применять для мытья пластмассовых деталей химические средства и воду с температурой выше 50 °С;*
 - *сушить пластмассовые детали на горячих предметах, под нагревательными приборами и т.п.;*
 - *проталкивать мясо (тесто) пальцами, вилками, ножами или другими предметами;*
 - *допускать заклинивание приставок или перегрев КЭМ.*
- ПОМНИТЕ!**
- *осторожно обращайтесь с барабанами шинковки и ножом мясорубки – они очень острые;*

- соблюдайте особую осторожность при работе с решеткой типа «биф-строганов»;

- прежде, чем вынуть вилку шнура питания из розетки, выключите КЭМ, установив переключатель в положение «О»;

- не разрешается разбирать привод до истечения гарантийного срока;

- в случае нарушения пломбы Вы лишаетесь права на гарантийный ремонт.

КЭМ не предназначена для использования лицами (включая детей) с пониженными физическими, чувственными или умственными способностями или при отсутствии у них жизненного опыта или знаний, если они не находятся под контролем или не проинструктированы об использовании прибора лицом, ответственным за их безопасность.

Дети должны находиться под контролем для недопущения игры с КЭМ.

МЕРЫ ПОЖАРНОЙ БЕЗОПАСНОСТИ ЗАПРЕЩАЕТСЯ:

- использовать для подключения КЭМ к сети переходники, многополюсные розетки и удлинительные шнуры, так как они могут вызвать возгорание;

- подключать КЭМ к сети, если шнур питания или корпус имеют явные повреждения или КЭМ падала на пол;

- эксплуатировать КЭМ при появлении дыма или запаха, характерного для горячей изоляции;

- производить ремонт КЭМ лицам, не имеющим специальной подготовки;

- оставлять КЭМ вблизи открытого огня и горячих предметов;

- эксплуатировать КЭМ во взрывопожароопасных зонах.

ПОМНИТЕ!

- если розетка в помещении не подходит к вилке шнура питания КЭМ, то Вам необходимо обратиться к квалифицированному специалисту для установки соответствующей розетки.

- использовать и хранить КЭМ следует в месте, недоступном для малолетних детей.

В СЛУЧАЕ ВОЗНИКНОВЕНИЯ ПОЖАРА:

- следует вынуть вилку шнура питания из розетки;

- если горение не прекратилось, то следует накрыть КЭМ тканью, смоченной водой;

- во избежание отравления продуктами горения следует немедленно удалить из помещения всех людей, не занятых ликвидацией загорания и в пер-

вую очередь детей, больных, престарелых. Одновременно следует сообщить о загорании в пожарную службу;

- если попытки тушения оказались безуспешными или в помещении созидались опасная концентрация дыма или опасная температура (ограничение видимости, повышение окружающей температуры), следует немедленно покинуть помещение, плотно закрыть двери, оповестить о пожаре соседей и помочь им эвакуироваться, встретить подразделения пожарной службы.

5 УСТРОЙСТВО КЭМ

КЭМ состоит из привода (рисунок 1), приставок и насадок (рисунки 2 – 4). Привод А содержит электродвигатель, винт А1 для крепления приставок Б и Д, переключатель А2, обеспечивающий включение (положение «I»), отключение КЭМ (положение «О») и режим «Реверс» (для вариантов 06 – 11), шнур питания А3 и устройство для намотки шнура.

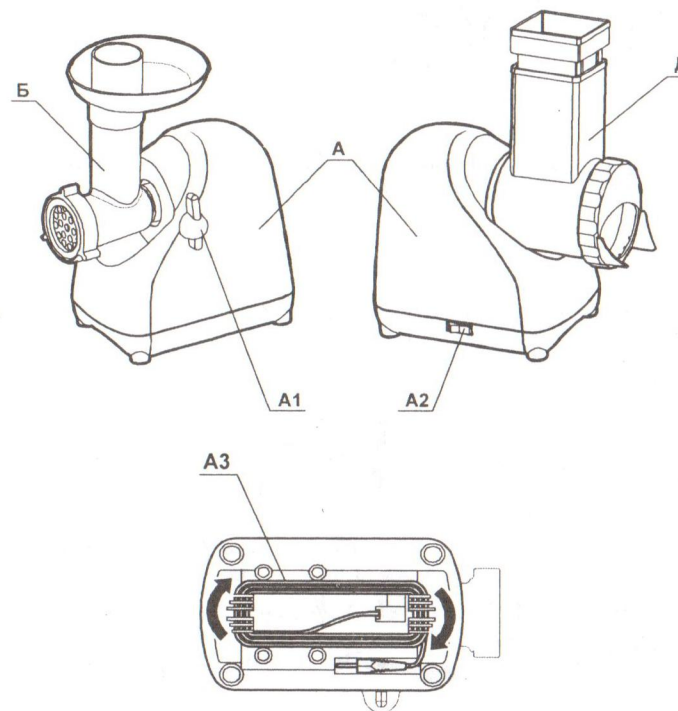


Рисунок 1 – Привод

Рисунок 3 – Порядок сборки приставки-шинковки

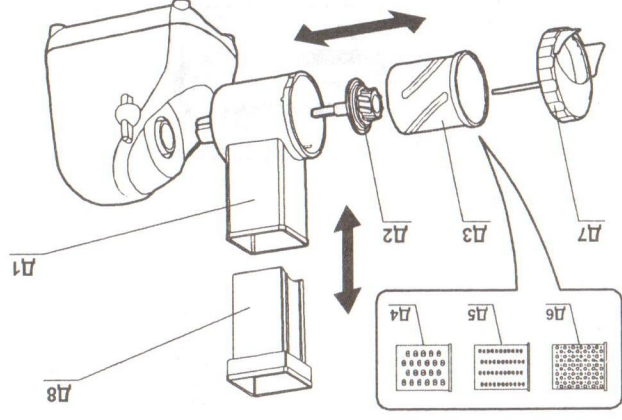
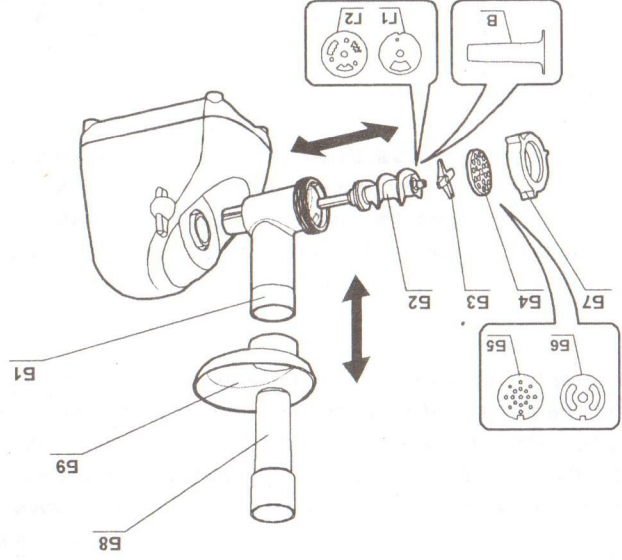


Рисунок 2 – Порядок сборки приставки-мясорубки



6 ПОДГОТОВКА К РАБОТЕ

Внимательно ознакомьтесь с настоящим РЭ.

Перед первым и после каждого использования КЭМ мойте насадки и пристражки теплой водой с моющими средствами, предназначенными для мытья посуды. Затем протрите сухой тканью. Корпус привода протрите влажной салфеткой.

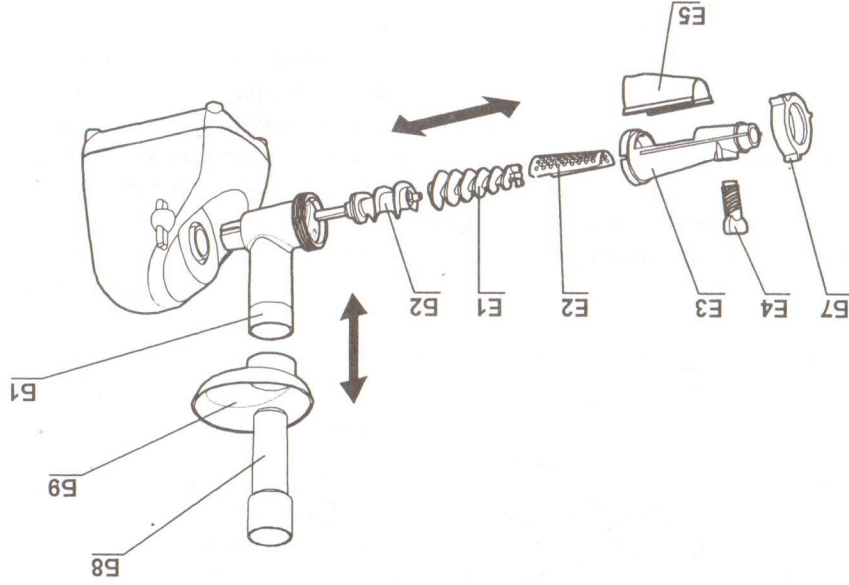
кой.

Предварительно подготовьте все продукты:

- удалите кости, хрящи, сухожилия с мяса; нарежьте кусочками 20х20х60 мм; нарежьте (при необходимости) овощи и фрукты по размеру загрузки отверстия.

Установите КЭМ на ровной чистой поверхности. Убедитесь, что переключатель привода находится в положении «О». Необходимо приставку в сборе вставить в привод до упора и надежно закрепить винтом согласно рисунку 5, не прилагаемая чрезмерного усилия. Приставку-мясорубку устанавливайте с незажатой гайкой Б7 (рисунок 2). После закрепления приставки-мясорубки в приводе заверните гайку, следуя рекомендациям подраздела 7.1. Подключите КЭМ к сети, вставив вилку шнура питания в розетку. КЭМ готова к работе.

Рисунок 4 – Порядок сборки насадки-соковыжималки



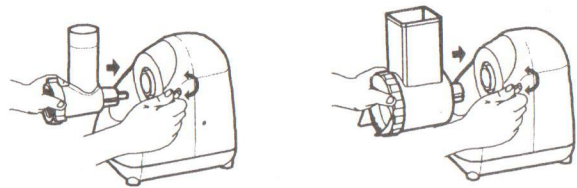


Рисунок 5 – Соединение приставок с приводом

ПОМНИТЕ !

КЭМ может непрерывно работать не более 15 минут, после чего необходимо выключить ее на время не менее 30 минут для охлаждения двигателя. Не прикладывайте к толкателю чрезмерного усилия.

Не используйте машину при максимальной мощности, так как это ведет к перегрузке и снижению долговечности.

После окончания работы установите переключатель в исходное положение «О» и отсоедините шнур питания от сети.

7 ПОРЯДОК РАБОТЫ

7.1 Работа с приставкой-мясорубкой

Порядок сборки показан на рисунке 2. При сборке убедитесь, что паз решетки Б4 совпал с ответным выступом в корпусе Б1 приставки-мясорубки. Наверните гайку Б7 на корпус Б1, обеспечив плотное прилегание ножа к решетке, но не пережимайте. Включите электропривод на несколько секунд, шнек должен свободно вращаться, решетка не должна перемещаться в осевом направлении.

Решетка с двумя большими отверстиями предназначена для приготовления мяса типа «бефстроганов», другие решетки – для крупного и мелкого фарша. Лоток служит для размещения очередной порции продукта, а также ограничивает ход толкателя.

Подавайте мясо в мясорубку равномерно, при необходимости, досылайте стаканом-толкателем. Охлажденное, слегка подмороженное мясо перерабатывается лучше.

Не пытайтесь насильно продавить мясо, если решетка или загрузочная горловина забились перерабатываемым продуктом. Перегрузка КЭМ выражается в резком падении оборотов двигателя и количества выхода переработанного продукта.

При работе на КЭМ с функцией «Реверс» установите переключатель А1 в положение «О» и дождитесь полной остановки двигателя. Затем, удерживая пальцем переключатель в положении РЕВЕРС не более 10 секунд, Вы сможете удалить застрявшие продукты от ножа обратным вращением шнека.

При перегреве двигателя вследствие чрезмерной нагрузки КЭМ, происходит

автоматическое отключение. Необходимо установить переключатель в положение «О» и вынуть вилку шнура питания из розетки, после чего сделать перерыв в работе не менее 70 минут для охлаждения двигателя. Для возобновления работы необходимо вставить вилку шнура питания в розетку и установить переключатель в положение «I».

Попытки возобновить работу ранее указанного времени результата не дадут, и у Вас может сложиться ложное мнение о неисправности КЭМ.

Внимательно следите за загрузкой КЭМ, соблюдайте режим работы, не допускайте перегрузки и перегрева.

Значительное искрение щеток и снижение оборотов двигателя в режиме «Реверс» не является дефектом КЭМ.

7.2 Работа с насадкой для набивки колбас

Для получения колбас из предварительно приготовленного фарша в корпус Б1 приставки-мясорубки установите шнек Б2, решетку Б6 или Б5 и насадку для набивки колбас В, закрепите ее гайкой Б7

Установите лоток Б9. Формовочную оболочку наденьте на насадку В, включите КЭМ и равномерно подавайте фарш стаканом-толкателем Б8, одновременно, по мере заполнения оболочки фаршем, аккуратно снимайте ее с насадки В.

7.3 Работа с приставкой-мясорубкой и насадкой для профилирования теста

Порядок сборки показан на рисунке 2. На шнек Б2 вместо ножа Б3 и решетки Б4 наденьте каркас Г1 выступающим штифтом наружу, совместив паз каркаса с выступом на корпусе Б1 приставки-мясорубки. Установите каркас Г2, совместив выбранное фигурное отверстие с отверстием в каркасе Г1 и закрепите гайкой Б7. Установите лоток Б9. Песочное тесто скатайте продолговатыми колбасками, свободно входящими в горловину, включите КЭМ и равномерно подавайте тесто в приставку-мясорубку стаканом-толкателем Б8. По мере выхода полуфабриката отрезайте полоски нужной длины ножом, смоченным водой.

7.4 Работа с приставкой-мясорубкой и насадкой-соковыжималкой

Порядок сборки показан на рисунке 4. Сетку Е2 вставьте внутрь конуса Е3 вдоль боковых направляющих до упора и зафиксируйте отверстием в сетке на выступе внутри конуса. Выверните винт Е4. Установите шнек насадки Е1 в конус Е3, а шнек Б2 в корпус Б1. Установите насадку-соковыжималку на корпус Б1 таким образом, чтобы винтовая поверхность шнека насадки Е1 продолжила винтовую поверхность шнека Б2, совместите паз в конусе Е3 с выступом в корпусе Б1 (сетка располагается снизу) и закрепите насадку-соковыжималку гайкой Б7 на корпусе Б1 приставки-мясорубки, обеспечив плотное прилегание шнеков. Шнеки не должны перемещаться в осевом направлении.

Заверните винт Е4, частично перекрыв отверстие для выхода мезги. Установите лоток насадки Е5 (для отвода сока) на выступы на конусе Е3. Установите посу-

ду для сбора сока под лоток насадки **Е5** и для сбора мезги под отверстие конуса **Е3** винта. Включите КЭМ на несколько секунд, шнек должен свободно вращаться.

Включите КЭМ и равномерно небольшими порциями подавайте продукт, при необходимости досылайте стаканом-толкателем **Б8**. Степень отжима сока из продукта регулируется винтом **Е4**. Чем больше завернут винт, тем больше отжим (суше мезга).

При переработке на сок красной и черной смородины, ежевики максимально отверните винт **Е4**, т.к. эти ягоды содержат семечки, которые могут быстро забить отверстия в сетке и отверстие для выхода мезги.

При выжимании сока из фруктов с крупными косточками (слива, вишня и др.) предварительно удалите косточки.

Перегрузка машины и снижение производительности могут быть вызваны засорением отверстий сетки **Е2** и отверстия для выхода мезги в конусе **Е3**. Выключите КЭМ, отсоедините шнур питания от сети. Снимите насадку-соковыжималку, прочистите и промойте отверстия сетки и конуса. Чтобы вынуть сетку **Е2**, надавите на нее снаружи, по центру, со стороны большого диаметра конуса **Е3** для снятия с фиксатора и выдвигайте сетку, удерживая снаружи и изнутри.

7.5 Работа с приставкой-шинковкой

Порядок сборки показан на рисунке 3. Вставьте фланец **Д2** до упора в корпус **Д1**. Наденьте один из барабанов **Д3** (**Д4**, **Д5**, **Д6**) на фланец **Д2**. Барабан зафиксируйте при помощи крышки **Д7**, совместив выступы на ее внутреннем диаметре с соответствующими пазами на корпусе **Д1** таким образом, чтобы после поворота крышки против часовой стрелки расположение отверстия для выхода переработанного продукта соответствовало рисунку 3 и поверните крышку против часовой стрелки до специального упора на корпусе **Д1**.

Равномерно подавайте подготовленные овощи в приставку-шинковку, стаканом-толкателем прижимайте к вращающемуся барабану с усилием приблизительно 1 кг.

Для более эффективной работы приставки-шинковки рекомендуется подавать продукты по одному куску и периодически прочищать отверстие в крышке **Д7** для свободного выхода нашинкованного продукта.

При истирании картофеля, шинковании и резке возможен остаток не переработанного продукта. При истирании 3 кг картофеля остаток не более 100 г.

При работе с барабанами **Д4**, **Д5**, **Д6** предварительно наденьте на барабаны кольца как на барабане **Д3**.

8 ТЕХНИЧЕСКОЕ ОБСЛУЖИВАНИЕ КЭМ

После пользования КЭМ все детали насадок и приставок вымойте теплой мыльной водой, затем промойте чистой водой и вытрите их насухо. Температура воды для пластмассовых деталей не выше плюс 40 °С.

Не реже одного раза в 6 месяцев обновляйте смазку, для чего:

- установите привод отверстием для приставок вверх;
- в зазор между пластмассовой деталью колеса и стальной втулкой корпуса редуктора внесите 4-5 капель машинного масла;
- в этом положении включите привод на 30 секунд.

При появлении сильного шума редуктора после истечения гарантийного срока рекомендуется смазать зубчатые колеса и оси смазкой ЦИАТИМ-221. Предварительно детали очистить и промыть.

Храните решетки и нож приставки-мясорубки смазанными растительным маслом.

При повреждении шнура питания его замену, во избежание опасности, должен производить изготовитель или сервисная служба, или аналогичный квалифицированный персонал.

9 ПРАВИЛА ХРАНЕНИЯ

- Храните КЭМ в сухом проветриваемом, защищенном от прямого попадания солнечных лучей, помещении, при температуре от плюс 5 до плюс 40 °С;
- КЭМ следует оберегать от резких ударов и падений;
- КЭМ не следует оставлять вблизи открытого огня и горячих предметов;
- особых условий утилизации не требуется.