

HYUNDAI

ЭЛЕКТРИЧЕСКАЯ ТЕПЛОВАЯ ПУШКА

РУКОВОДСТВО ПО ЭКСПЛУАТАЦИИ

Модели:

H-HG6-20-UI522

H-HG6-30-UI523

H-HG6-50-UI561

H-HG7-20-UI524

H-HG7-30-UI525

H-HG7-50-UI712

H-HG7-90-UI713



EAC

Уважаемый покупатель!

Благодарим Вас за удачный выбор и приобретение электрической тепловой пушки. Она прослужит Вам долго.

1. ВАЖНАЯ ИНФОРМАЦИЯ

Просим внимательно ознакомиться с руководством по эксплуатации перед использованием прибора. В данном руководстве по эксплуатации содержится важная информация, касающаяся Вашей безопасности, а также рекомендации по правильному использованию прибора и уходу за ним. Сохраните руководство по эксплуатации вместе с гарантийным талоном, кассовым чеком, по возможности, картонной коробкой и упаковочным материалом. В данном руководстве по эксплуатации описываются разные виды данного типа устройства. Приобретенный Вами прибор может несколько отличаться от описанного в руководстве, что не влияет на способы использования и эксплуатации. Производитель оставляет за собой право без дополнительного уведомления вносить незначительные изменения в конструкцию изделия, кардинально не влияющие на его безопасность, работоспособность и функциональность. В тексте и цифровых обозначениях данной инструкции могут быть допущены опечатки.

ВНИМАНИЕ!

Важные меры предосторожности и инструкции, содержащиеся в данном руководстве, не включают всех возможных режимов и ситуаций, которые могут встречаться. Изготовитель не несет ответственности в случае повреждения прибора или его отдельных частей во время транспортировки, в результате неправильной установки, в результате колебаний напряжения, а также в случае, если какая-либо часть прибора была изменена или модифицирована.

ПРИМЕЧАНИЕ

На изделии присутствует этикетка, на которой указаны все необходимые технические данные и другая полезная информация о приборе. Используйте прибор только по назначению, указанному в данном руководстве.

2. МЕРЫ ПРЕДОСТОРОЖНОСТИ

При использовании электрической тепловой пушки, необходимо соблюдать ряд мер предосторожности. Неправильная эксплуатация в силу игнорирования мер предосторожности может привести к причинению вреда здоровью пользователя и других людей, а также нанесению ущерба их имуществу.

1. Внимательно прочитайте данную инструкцию перед эксплуатацией прибора во избежание поломок при использовании.
2. Перед первоначальным включением проверьте, соответствуют ли технические характеристики, указанные на изделии параметрам электросети.
3. Данный прибор при работе нагревается до очень высокой температуры. Чтобы избежать ожогов, не прикасайтесь руками и другими частями тела к горячим поверхностям прибора. Во избежание порчи имущества от перегрева, огня или взрыва:
 - располагайте прибор на расстоянии не менее 1 м от мебели, занавесов, подушек, постельных принадлежностей, бумаги, одежды, штор и других легко воспламеняющихся предметов и материалов;
 - не сушите одежду, полотенца и какие либо другие материалы с помощью обогревателя;
 - дайте прибору остыть, прежде чем перемещать его. Для перемещения прибора используйте встроенную ручку.
4. Дети должны находиться под присмотром для недопущения игр с прибором.
5. Если изделие некоторое время находилось при температуре ниже 0° С, перед включением его следует выдержать в комнатных условиях не менее 2 часов.
6. Не использовать вне помещений или в условиях повышенной влажности.
7. Прибор не предназначен для использования лицами (включая детей) с пониженными физическими, сенсорными или умственными способностями или при отсутствии у них жизненного опыта или знаний, если они не находятся под присмотром или не проинструктированы об использовании прибора лицом, ответственным за их безопасность.
8. Не пытайтесь самостоятельно ремонтировать прибор или заменять какие-либо детали. При обнаружении неполадок обращайтесь в ближайший Сервисный центр.
9. Не используйте принадлежности, не входящие в комплект поставки.
10. Для предотвращения риска получения удара электрическим током:

- всегда отключайте устройство от электросети перед сборкой, разборкой и очисткой, или если Вы его не используете. Существует малая вероятность электрического удара от статического напряжения, даже когда прибор выключен.
 - никогда не используйте прибор в ситуации, когда он может соприкоснуться с водой.
 - не подключайте прибор к электрической сети, если его поверхность влажная (мокрая).
 - при повреждении шнура питания его замену, во избежание опасности, должны производить изготовитель, сервисная служба или подобный квалифицированный персонал.
 - не вставляйте и не вынимайте вилку сетевого шнура из розетки мокрыми руками.
11. Любой электроприбор должен находиться под наблюдением, особенно если неподалеку от него находятся дети.
 12. Отсоедините сетевой провод от сети, перед тем как произвести профилактическую чистку прибора, в том числе при влажной уборке пыли с его поверхности.
 13. При отключении прибора от электросети не тяните за шнур питания, беритесь за вилку. Не перекручивайте и ни на что не наматывайте его.
 14. Храните прибор в прохладном или теплом месте.
 15. Вилка прибора должна подходить к стандартной розетке и входить в нее без усилия. Если вилка не входит в розетку или входит туго, переверните вилку по вертикали на 180 градусов и повторите попытку. Если вилка по-прежнему не вставляется, вызовите электрика для замены розетки. Никогда не используйте прибор, в случае если вилка вставлена в розетку не до конца.
 16. Не рекомендуется использование удлинителей. Если это всё же необходимо, старайтесь использовать максимально короткий удлинитель, с сечением жилы провода удлинителя не менее сечения жилы провода прибора.
 17. Не используйте прибор вблизи от взрывчатых и легковоспламеняющихся веществ.
 18. **ВНИМАНИЕ! НЕ НАКРЫВАЙТЕ ПРИБОР**, когда он работает. Не сушите на нём одежду и любые другие ткани и материалы. Это может привести к его перегреву, выходу из строя или причинить значительный ущерб Вам и/или Вашему имуществу.

ВНИМАНИЕ!

Производитель рассматривает данный вид поломки, как не гарантийный случай.

19. Не оставляйте работающим прибор на долгое время без присмотра.
20. Устанавливайте прибор только вертикально на ровных и сухих поверхностях.
21. Плохой контакт между вилкой сетевого провода обогревателя и электрической розеткой может привести к перегреву вилки.
22. Сетевой кабель прибора не должен быть придавлен мебелью или пролегать в местах, где на него могут наступить. Следите, чтобы шнур питания не касался острых кромок и горячих поверхностей.
23. Запрещено эксплуатировать обогреватель в помещениях с относительной влажностью более 93%, с взрывоопасной средой; сильно запыленной средой; химически активной средой, разрушающей металлы и изоляцию.
24. Не используйте прибор в помещениях с повышенной влажностью, около ванн, душей, бассейнов, водоёмов и в местах, где есть вероятность его опрокидывания в воду или попадания на него воды или капель воды.
25. Не располагайте прибор на неровных и неустойчивых поверхностях. В том числе, запрещено устанавливать прибор рядом или под электрической розеткой питания или под проведенным электрическим кабелем. Это может привести к их перегреву, что создаст аварийную ситуацию.
26. При выключении прибора необходимо сначала отключить нагревательный элемент, оставив включенным работающий вентилятор минимум на 30–60 секунд, и только после этого полностью отключить прибор и вынуть эл. шнур из розетки.
27. Используйте данный прибор только так, как описано в данном руководстве. Любое другое использование, не рекомендуемое изготовителем, может привести к пожару, поражению электрическим током или травмированию людей.
28. **ВНИМАНИЕ!** Некоторые части этого прибора могут сильно нагреваться и вызывать ожоги. Особое внимание следует уделять детям и уязвимым группам населения.
29. Запрещено устанавливать прибор непосредственно рядом или под электрической розеткой
30. Предупреждение! Данный обогреватель не оборудован устройством управления температурой в комнате. Не используйте обогреватель в малых помещениях, когда в них находятся лица, не способные покинуть помещение собственными силами, если не обеспечено постоянное наблюдение за ними.
31. Расшифровка пиктограмм:



Осторожно! Горячая поверхность



Внимание! Не накрывать

3. НАЗНАЧЕНИЕ ПРИБОРА

Электрическая тепловая пушка предназначена в первую очередь для обогрева и вентилирования потоком воздуха пространства помещений, просушки воздуха, стен и поверхностей в помещениях.

Электрические тепловые пушки являются оптимальным решением при проведении строительных работ, для обогрева складов и ангаров, цехов и сервисов. А также для обогрева помещений и создания комфортной температуры в холодное время года.

Прибор удобен и прост в установке, экономичен в использовании в связи с минимальными потерями электроэнергии, повышенной теплоотдачей и эффективным распределением воздушного потока.

В зависимости от мощности прибор можно применять в бытовых, служебных, производственных и складских помещениях.

Основное преимущество электрической тепловой пушки в том, что она способна создавать направленный поток теплого воздуха большого объема, тем самым обеспечивая быстрый и эффективный обогрев помещений большой площади.

Электрическая тепловая пушка имеет прочный внешний металлический корпус, защищенный от коррозии. Нагрев воздуха происходит во внутреннем кожухе, при прохождении через нагревательные элементы, с помощью маломощного электродвигателя с металлической крыльчаткой, который забирает воздух через отверстия в воздухозаборной решётке и выдувает его через отверстия в воздуховыпускной решётке. Дополнительно прибор оснащён ограничителем температуры, который отключает нагревательные элементы при перегреве. Прибор имеет удобную ручку для перемещения.

4. РАБОЧИЕ ХАРАКТЕРИСТИКИ

Технические характеристики

Технические характеристики тепловой пушки приведены в таблицах 1, 2.

Таблица 1

Наименование	Ед. изм	Н-НГ6-20-UI522	Н-НГ6-30-UI523	Н-НГ6-50-UI561
Номинальная потребляемая мощность	Вт	2000	3000	4500
Деление по мощностям	Вт	0/1000/2000	0/1500/3000	0/3000/4500
Номинальная сила тока	А	9.1	13.7	20.5
Параметры электропитания	В/ Гц	220~/50	220~/50	220~/50
Степень защиты	-	IP20	IP20	IP20
Класс электрозащиты	-	Class I	Class I	Class I
Расход воздуха	М ³ / час	140	230	400
Увеличение температуры воздуха на выходе	°С	43	39	32
Продолжительность работы/пауза	ч	22/2	22/2	22/2
Размер прибора	мм	240x180x230	240x200x270	400x270x220
Вес нетто	кг	3.5	4.0	6.5

Таблица 2

Наименование	Ед. изм	H-HG7-20-UI524	H-HG7-30-UI525	H-HG7-50-UI712	H-HG7-90-UI713
Номинальная потребляемая мощность	Вт	2000	3000	4500	9000
Деление по мощностям	Вт	0/1000/2000	0/1500/3000	0/3000/4500	0/4500/9000
Номинальная сила тока	А	9.1	13.7	20.45	13.7
Параметры электропитания	В/ Гц	220~/50	220~/50	220~/50	380~/50
Степень защиты	-	IP20	IP20	IP20	IP20
Класс электрозащиты	-	Class I	Class I	Class I	Class I
Расход воздуха	м ³ / час	140	230	420	820
Увеличение температуры воздуха на выходе	°С	43	39	32	36
Продолжительность работы/пауза	ч	22/2	22/2	22/2	22/2
Размер прибора	мм	280x180x180	240x255x350	240x255x350	280x310x455
Вес нетто	кг	3.5	4.0	4.5	11

5. ОПИСАНИЕ ПРИБОРА

Модели H-HG6-20-UI522, H-HG6-30-UI523, H-HG6-50-UI561

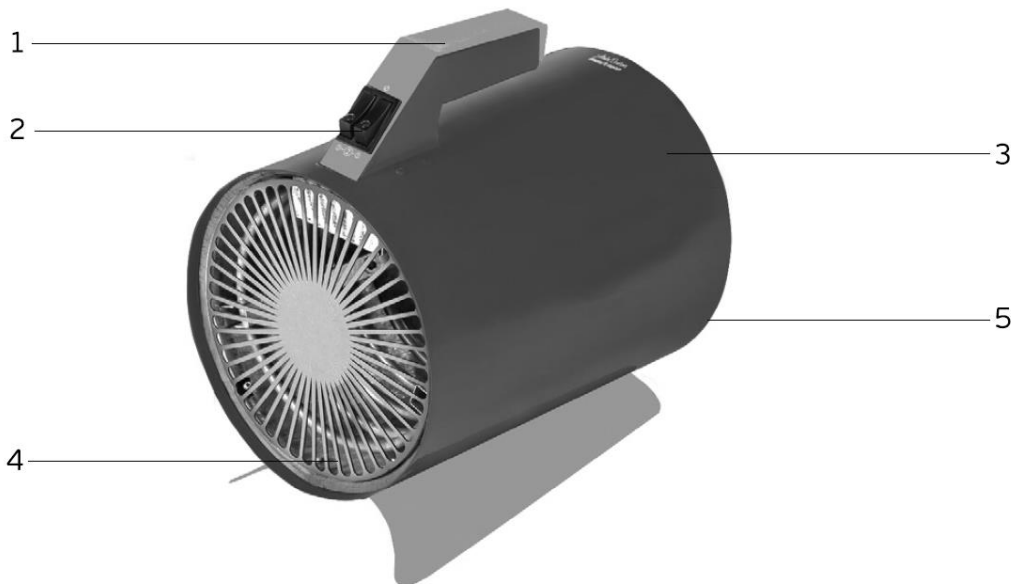


Рисунок 1*

Модели H-HG7-20-UI524, H-HG7-30-UI525, H-HG7-50-UI712, H-HG7-90-UI713



Рисунок 2*

**Изображение приведено в качестве справочной информации и может отличаться от реального прибора*

1. Ручка**
2. Панель управления
3. Корпус
4. Лицевая защитная решетка
5. Задняя защитная решетка

*** для модели H-HG7-90-UI713 применяются две ручки*

6. КОМПЛЕКТ ПОСТАВКИ

1. Электрическая тепловая пушка – 1 шт.
2. Руководство по эксплуатации – 1 шт.
3. Гарантийный талон – 1 шт.
4. Упаковка – 1 шт.

7. ПОДКЛЮЧЕНИЕ К ЭЛЕКТРИЧЕСКОЙ СЕТИ

1. Перед подключением прибора к электрической сети, убедитесь, что параметры электросети в месте подключения соответствуют параметрам, указанным на маркировочной табличке с техническими данными прибора.
2. Работы по подключению прибора к электрической сети должны производить только квалифицированные специалисты в соответствии с установленными «Правилами устройства электроустановок» и «Правилами техники безопасности при эксплуатации электроустановок работающих при напряжении до 1000 В».
3. Перед подключением прибора, убедитесь в том, что в Вашей электрической сети есть контур заземления. Правильное заземление важно для минимизации ударов током и опасности возгорания.

Устройство защитного отключения (УЗО)**ВНИМАНИЕ!**

В целях защиты от поражения электрическим током приборы с электронагревом могут быть оборудованы УЗО с током утечки 100-300 мА. В том случае, если прибор подключен к сети через устройство защитного отключения (УЗО), работающего по току утечки и при включении происходит его срабатывание, это может происходить вследствие влажности изоляции нагревательных элементов. Это, как правило, результат длительного хранения во влажных условиях. Это не может рассматриваться как неисправность и устраняется временным включением прибора без УЗО. Просушка может занять от нескольких часов до нескольких дней. Во избежание накопления влаги при длительных перерывах в работе рекомендуем периодически включать прибор на непродолжительное время.

Модели Н-HG6-20-UI522, Н-HG6-30-UI523, Н-HG7-20-UI524, Н-HG7-30-UI525

1. Прибор рассчитан на подключение к электрической сети переменного тока с однофазным напряжением 220В~ (допустимые колебания напряжения от 198 В до 242 В) и контуром заземления.
2. Для подключения к электрической сети прибор комплектуется сетевым шнуром с вилкой.
3. Для подключения прибора к электрической сети вставьте вилку сетевого шнура прибора в розетку с заземляющим проводом.

ВНИМАНИЕ!

1. Электрическая розетка должна быть рассчитана на номинальный ток прибора, а электрический провод, подводимый к розетке от щита питания должен иметь сечение жилы не менее 1,5 мм² для медного провода и не менее 2,5 мм² для алюминиевого провода.
2. В щите питания должен быть установлен автоматический выключатель, рассчитанный на номинальный ток 10А, для моделей с максимальной мощностью 2000 Вт, и на 16 А, для моделей мощностью 3000 Вт, для защиты электропроводки от перегрузок.

Модель Н-HG7-50-UI712, Н-HG6-50-UI561

1. Прибор рассчитан на подключение к электрической сети переменного тока с однофазным напряжением 220В~ (допустимые колебания напряжения от 198 В до 242 В) и контуром заземления.
 2. Для подключения к электрической сети прибор комплектуется трёхжильным сетевым шнуром.
 3. Для подключения прибора к электрической сети подключите сетевой шнур к стационарной электрической сети, после чего подайте питание на прибор.
- При недостаточной длине сетевого шнура, для подключения к электрической сети можно использовать сетевую розетку и вилку (в комплект поставки не входят), рассчитанные на мощность прибора.

ВНИМАНИЕ!

1. Электрический провод для подключения к электрической сети должен иметь сечение жилы не менее 2,5 мм² (для медного провода).
2. В щите питания должен быть установлен автоматический выключатель, рассчитанный на номинальный ток 25 А, для защиты электропроводки от перегрузок.

Модель Н-HG7-90-UI713

1. Прибор рассчитан на подключение к электрической сети переменного тока с трёхфазным напряжением 380В~ (допустимые колебания напряжения от 342 В до 418 В) и контуром заземления.
2. Для подключения к электрической сети прибор комплектуется пятижильным сетевым шнуром.
3. Для подключения прибора к электрической сети подключите сетевой шнур к стационарной электрической сети, после чего подайте питание на прибор. При недостаточной длине сетевого шнура, для подключения к электрической сети можно использовать сетевую розетку и вилку (в комплект поставки не входят), рассчитанные на мощность прибора. Схема представлена на рис. 3.

ВНИМАНИЕ!

1. Электрический провод для подключения к электрической сети должен иметь сечение жилы не менее 1,5 мм² (для медного провода).
2. В щите питания должен быть установлен трёхфазный автоматический выключатель, рассчитанный на номинальный ток 16 А, для защиты электропроводки от перегрузок.

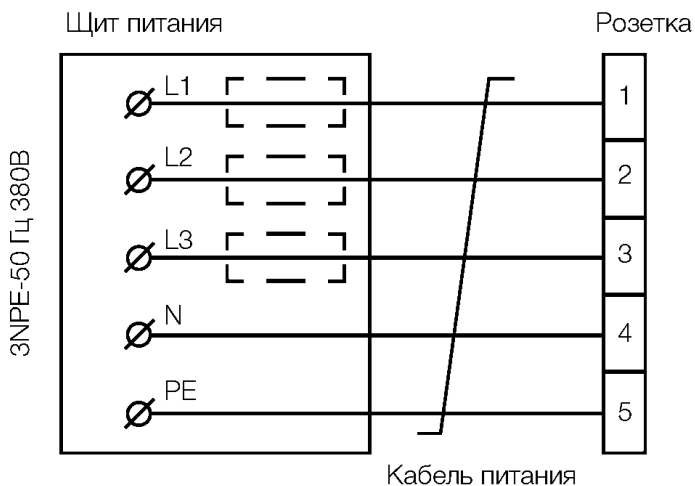
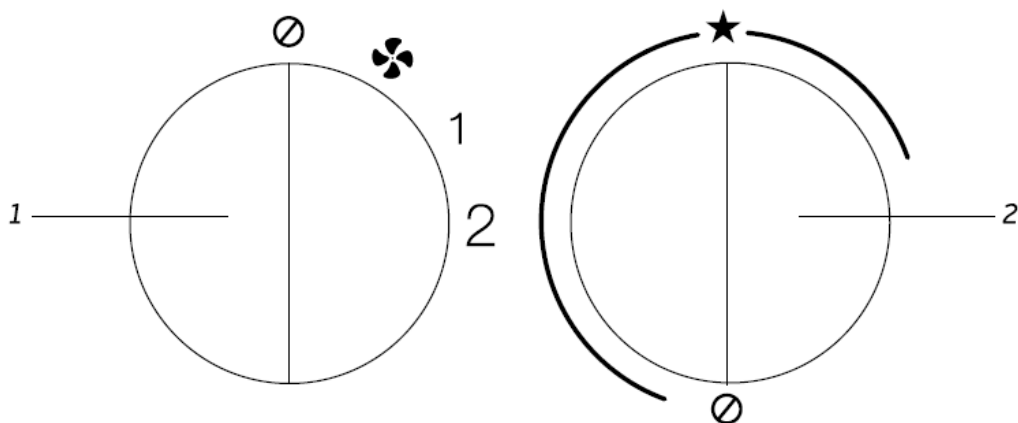


Рисунок 3


8. ЭКСПЛУАТАЦИЯ ПРИБОРА

Панель управления

Модели Н-HG7-20-UI524, Н-HG7-30-UI525, Н-HG7-50-UI712, Н-HG7-90-UI713

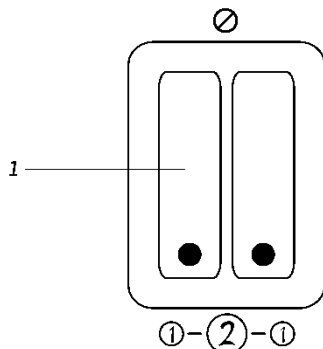


1. Ручка переключателя режимов работы

Используется для выбора следующих режимов работы: режим вентиляции , режим низкой мощности нагрева («1»), режим высокой мощности нагрева («2»).

2. Ручка термостата

Используется для установки желаемой температуры в помещении.



1. Выключатель режимов работы

Используется для выбора следующих режимов работы: режим низкой мощности нагрева («1»), режим высокой мощности нагрева («2»).

Эксплуатация прибора

1. Включение


Подключите прибор к источнику питания.

Для прибора серии Н-HG6

Установите клавишу выключателя в положение «1», при этом у выключателя загорится индикатор, включится электродвигатель вентилятора и прибор будет работать в режиме низкой мощности.

Для прибора серии Н-HG7



Установите ручку переключателя режимов работы в положение , при этом включится электродвигатель вентилятора, и прибор будет работать в режиме вентиляции воздуха.

2. Выбор режима мощности нагрева

Для прибора серии Н-HG6

Чтобы выбрать низкую мощность нагрева установите одну из клавиш двухклавишного выключателя режимов мощности нагрева в положение «1», при этом загорится индикаторная лампочка клавиши. Чтобы выбрать высокую мощность нагрева установите ещё одну клавишу двухклавишного выключателя режимов мощности нагрева в положение «1», при этом загорится индикаторная лампочка второй клавиши.

Для прибора серии Н-HG7

Установите ручку переключателя режимов работы в положение «1», чтобы выбрать режим низкой мощности нагрева.

Установите ручку переключателя режимов работы в положение «2», чтобы выбрать режим высокой мощности нагрева.

3. Установка температуры (только для серии Н-HG7)

Требуемую температуру воздуха в помещении можно установить в диапазоне от 0 до +40 °С. В режиме нагрева прибора поверните ручку термостата по часовой стрелке до упора, при этом, если температура в помещении, ниже установленной должны включиться нагревательные элементы. Когда температура в помещении достигнет желаемого уровня, поверните ручку термостата против часовой стрелки до отключения нагревательных элементов. Теперь термостат будет поддерживать установленную температуру автоматически, путём включения и отключения нагревательных элементов, при этом электродвигатель вентилятора будет работать. В особенно холодную погоду прибор может не полностью справляться с обогревом помещения. В этом случае установите термостат на уровень несколько выше желаемого.

ПРИМЕЧАНИЕ!

В модели Н-HG7-90-UI713 при работе в режиме высокой мощности, при срабатывании термостата отключается часть нагревательных элементов и прибор продолжает работу в режиме низкой мощности до падения температуры ниже установленной. При работе в режиме низкой мощности термостат нагрев не отключает.

4. Защита от перегрева

Прибор снабжен устройством отключения нагревательных элементов в случае перегрева корпуса. Перегрев корпуса может наступить от следующих причин:

- входная и выходная защитные решетки посторонними предметами или сильно загрязнены;
- тепловая мощность прибора превышает теплотепери помещения, в котором он работает;
- неисправен электродвигатель вентилятора.

Прибор после срабатывания устройства аварийного отключения автоматически включается через 5–10 минут.

ВНИМАНИЕ!

Частое срабатывание устройства аварийного отключения не является нормальным режимом работы тепловой пушки. В этом случае обратитесь в авторизованный сервисный центр, предварительно убедившись, что прибор действительно неисправен.

5. Выключение

Для прибора серии Н-НГ6

Установите клавишу выключателя в положение «0», при этом у выключателя погаснет индикатор. Отключите прибор от источника питания.

Для прибора серии Н-НГ7

Поверните ручку термостата против часовой стрелки в крайнее положение и 3 минуты дайте поработать прибору в режиме вентиляции, для охлаждения нагревательных элементов, после чего установите ручку переключателя режимов работы в положение «0» и отключите прибор от источника питания.

ВНИМАНИЕ!

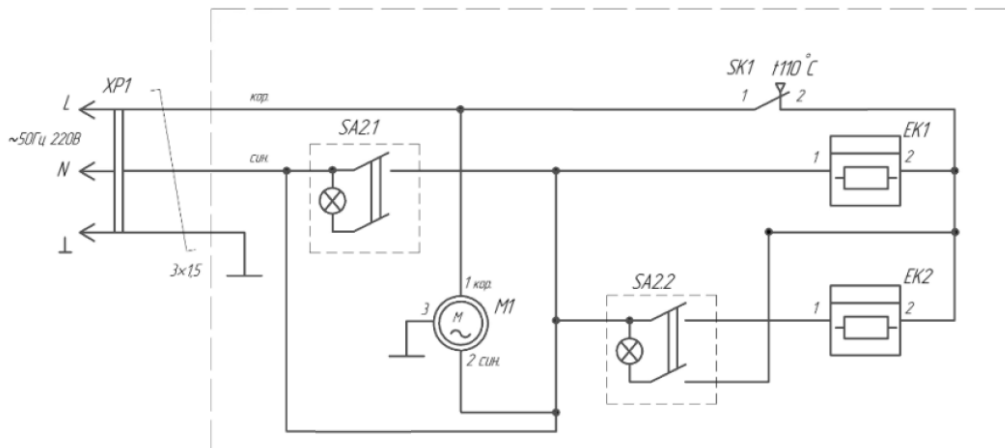
При первом включении тепловой пушки возможно появление характерного запаха и дыма (происходит сгорание масла с поверхности нагревательных элементов). Поэтому рекомендуется перед установкой включить прибор в режиме нагрева на 10–20 минут в хорошо проветриваемом помещении.

9. ОБСЛУЖИВАНИЕ

В процессе использования прибора на воздухозаборной, воздуховыпускной решётках или на корпусе прибора может появляться пыль или другие загрязнения. Для сохранения работоспособности прибора и внешнего вида его необходимо регулярно очищать от пыли и загрязнений. Перед очисткой внешних поверхностей прибора отключите его от электрической сети и дайте ему возможность полностью остыть. Очистите внешнюю поверхность корпуса прибора с помощью слегка влажной, мягкой тряпочки, а затем протрите насухо и дайте прибору полностью высохнуть. Не используйте для чистки абразивные чистящие средства. Не допускайте повреждения прибора острыми предметами, т.к. царапины на окрашенной поверхности могут привести к появлению ржавчины.

10. ПРИНЦИПАЛЬНЫЕ ЭЛЕКТРИЧЕСКИЕ СХЕМЫ

Для моделей Н-НГ6-20-UI522; Н-НГ6-30-UI523



IM2020

SA2.1, SA2.2 – выключатель

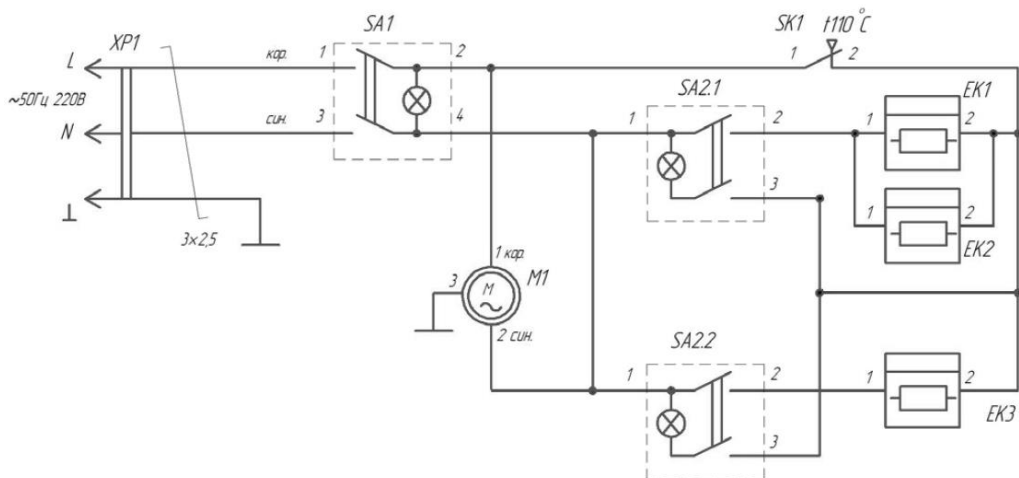
SK1 – термоограничитель

EK1, EK2 – нагревательный элемент

M1 – электродвигатель

XP1 – вилка сетевого шнура

Для модели Н-HG6-50-UI561



XP1 – Вилка сетевого шнура

SA1 – выключатель

SA2.1 – выключатель

SA2.2 – выключатель

SK1 – термоограничитель

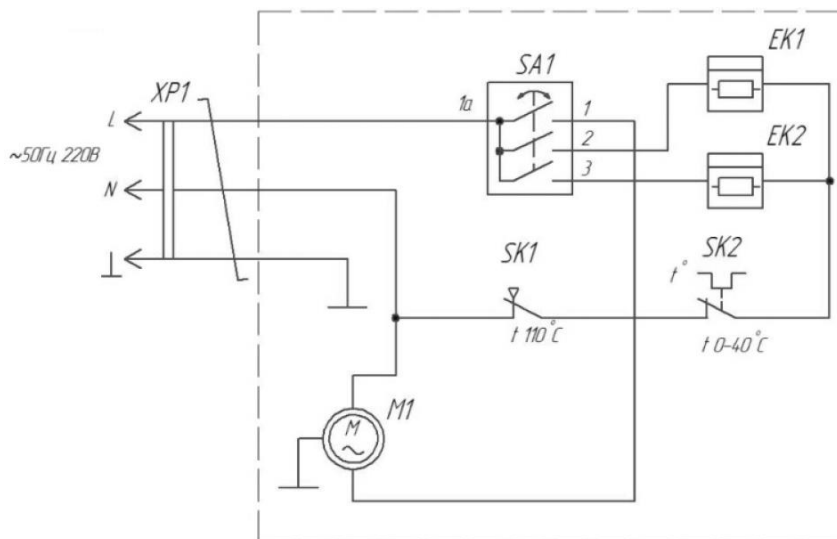
EK1 – нагревательный элемент

EK2 – нагревательный элемент

EK3 – нагревательный элемент

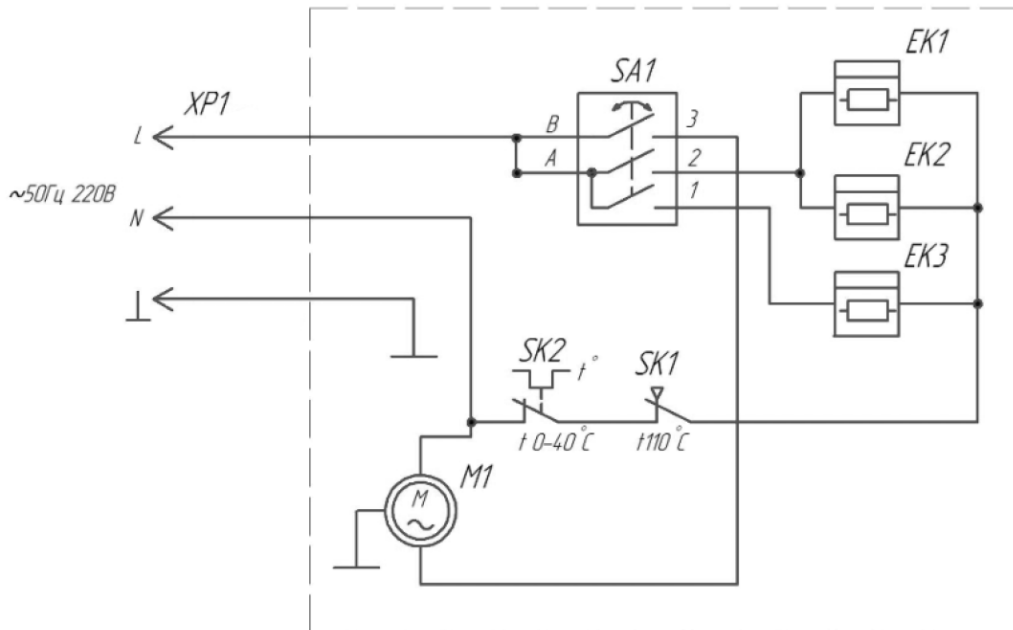
M1 – электродвигатель

Для моделей Н-HG7-20-UI524; Н-HG7-30-UI525



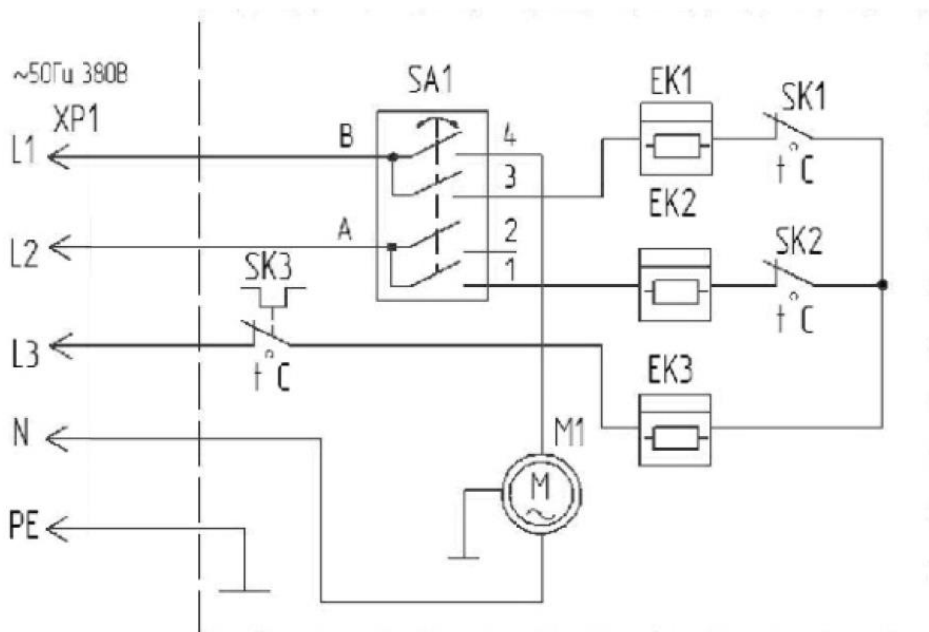
SA1 – переключатель
SK1 – термоограничитель
SK2 – термостат
EK1, EK2 – нагревательный элемент
M1 – электродвигатель
XP1 – вилка сетевого шнура

Для модели Н-НГ7-50-UI712



SA1 – переключатель
SK1 – термоограничитель
SK2 – термостат

EK1, EK2, EK3 – нагревательный элемент
M1 – электродвигатель
XP1 – сетевой шнур



SA1 – переключатель
SK1, SK2 – термоограничитель
SK3 – термостат

EK1, EK2, EK3 – нагревательный элемент
M1 – электродвигатель
XP1 – сетевой шнур

11. УСТРАНЕНИЕ НЕИСПРАВНОСТЕЙ

Возможные неисправности и методы их устранения приведены в таблице 2.

Если неисправность не удастся устранить в соответствии с рекомендациями или при возникновении других неисправностей, обратитесь в авторизованный сервисный центр.

Таблица 2

Неисправность	Возможные причины	Устранение
Прибор подключён к электрической сети, но не работает.	Отсутствует электропитание	Проверьте, не отключено ли электропитание от прибора и при необходимости подайте электропитание на прибор
	Неисправен переключатель режимов работы	Обратиться в авторизованный сервисный центр
	Неисправен электродвигатель	
	Термостат установлен в положение низкой температуры нагрева помещения	Установите термостат в положение более высокой температуры нагрева помещения, повернув ручку термостата по часовой стрелке
	Нарушены контакты в схеме подключения к электрической цепи	Обратиться в авторизованный сервисный центр или восстановить надёжное соединение контактов
	Ограничитель температуры разомкнул электрическую цепь и отключил нагрева-	Убедитесь, что воздухозаборная или воздуховыпускная

	тепловые элементы	решётка не перекрыта посторонними предметами и дождитесь включения ограничителя температуры, после того как корпус прибора остынет
	Неисправен автоматический выключатель электрической сети	Проверить работоспособность автоматического выключателя электрической сети и при необходимости неисправный выключатель заменить
	Обрыв электрического кабеля	Проверить целостность электрического кабеля и при необходимости его замены обратиться в авторизованный сервисный центр
	Температура воздуха в помещении выше температуры, заданной термостатом	Повернуть ручку термостата по часовой стрелке до включения электронагревателей
Прибор подключён к электрической сети, установлен режим нагрева, электродвигатель работает, но нагрев не происходит.	Термостат установлен в положение низкой температуры нагрева помещения.	Установите термостат в положение более высокой температуры нагрева помещения, повернув ручку термостата по часовой стрелке.
	Ограничитель температуры разомкнул электрическую цепь и отключил нагревательные элементы	Убедитесь, что воздухозаборная или воздуховыпускная решётка не перекрыта посторонними предметами и дождитесь включения ограничителя температуры, после того как корпус прибора остынет
	Неисправен переключатель режимов работы	Обратиться в авторизованный сервисный центр
	Неисправен термостат	
	Неисправен нагревательный элемент	
Температура воздуха в помещении выше температуры, заданной термостатом	Повернуть ручку термостата до включения электронагревателей	
Нехарактерный шум в работе вентилятора, вибрация	Ослабло крепление деталей вентилятора	Закрепить детали вентилятора или обратиться в авторизованный сервисный центр

12. УТИЛИЗАЦИЯ, СРОК СЛУЖБЫ, ГАРАНТИЙНЫЙ СРОК



По окончании срока службы прибора следует провести его утилизацию в соответствии с нормами, правилами и способами, действующими в месте утилизации. Подробную информацию по утилизации прибора Вы можете получить у представителя местного органа власти, предоставив ему полную информацию о приборе.

Изготовитель и уполномоченное им лицо не несут ответственности за исполнение Покупателем требований законодательства по утилизации и способы утилизации прибора, выбранные Покупателем. Срок службы прибора указан в гарантийном талоне. Гарантийный срок на прибор, условия гарантии и гарантийного срока указаны в гарантийном талоне. Гарантийный талон является неотъемлемой частью товаросопроводительной документации, входящей в комплект поставки данного прибора. При отсутствии гарантийного талона в комплекте поставки, требуйте его у Продавца. Гарантийный талон, предоставляемый Продавцом должен соответствовать установленной Изготовителем форме. Изготовитель и уполномоченное лицо изготовителя снимают с себя любую ответственность за возможный вред, прямо или косвенно нанесенный данным прибором людям, животным, имуществу в случае, если это произошло в результате несоблюдения правил и условий эксплуатации, установки прибора, умышленных или неосторожных действий потребителя и/или третьих лиц, а также в случае ситуаций, вызванных природными и/или антропогенными факторами.

13. ТРАНСПОРТИРОВКА И ХРАНЕНИЕ

1. При транспортировке должны быть исключены любые возможные удары и перемещения упаковки внутри транспортного средства.
2. При транспортировке и хранении должны строго соблюдаться требования манипуляционных знаков на упаковке прибора.

Температурные требования	Транспортировка и хранение	От -30°C до +50°C
Требования к влажности		От 15% до 85% (нет конденсата)

Продукция должна храниться в сухих, проветриваемых складских помещениях при температуре не ниже +5°C. Мы изучаем новые технологии и постоянно улучшаем качество нашей продукции. Технические характеристики, конструкция и комплектация могут быть изменены без предварительного уведомления.

HYUNDAI

EAC

www.hyundai-home.ru

Изготовитель/Manufacturer:

ООО "ФазАР", Россия

ООО "FazAR", Russia

Сделано в России | Made in Russia

Distributed by «S-Holding» Co. Ltd., Russia

Licensed by Hyundai Corporation Holdings, Korea