



МИКРОВОЛНОВАЯ  
ПЕЧЬ БЫТОВАЯ

MICROWAVE OVEN

KF20MW7W-101M



ИНСТРУКЦИЯ ПО ЭКСПЛУАТАЦИИ • USER GUIDE

**УВАЖАЕМЫЙ ПОКУПАТЕЛЬ!**

Благодарим за приобретение нашего продукта —  
микроволновой печи KRAFT.

Перед её использованием, пожалуйста, прочитайте тщательно это руководство,  
чтобы в полной мере воспользоваться её превосходной работой.

Если Вы сталкиваетесь с проблемами в процессе использования,  
пожалуйста свяжитесь с нами.

***Спасибо за покупку!***

**ОГЛАВЛЕНИЕ**

---

МЕРЫ БЕЗОПАСНОСТИ .....	3
УСЛОВИЯ ЭКСПЛУАТАЦИИ .....	5
СПЕЦИФИКАЦИЯ.....	5
КОМПЛЕКТАЦИЯ .....	6
ОПИСАНИЕ .....	6
ПАНЕЛЬ УПРАВЛЕНИЯ .....	7
УСТАНОВКА И ПОДКЛЮЧЕНИЕ .....	7
ЭКСПЛУАТАЦИЯ.....	8
ПРЕРЫВАНИЕ РАБОТЫ ПЕЧИ В ПРОЦЕССЕ ПРИГОТОВЛЕНИЯ .....	8
ВЫБОР ПОСУДЫ .....	9
ПРАКТИЧЕСКИЕ СОВЕТЫ.....	9
ОЧИСТКА .....	10
УТИЛИЗАЦИЯ.....	10
ГАРАНТИЙНЫЙ ТАЛОН .....	13

## МЕРЫ БЕЗОПАСНОСТИ



Внимательно прочитайте данное руководство перед эксплуатацией прибора во избежание поломок при использовании. Неправильное обращение может привести к поломке изделия, нанести материальный ущерб или причинить вред здоровью пользователя.

### **Техника безопасности.**

- Прибор не предназначен для использования лицами (включая детей) с пониженными физическими, сенсорными или умственными способностями.
- Дети должны находиться под присмотром при работающем приборе.
- Микроволновая печь является электробытовым прибором, не предназначена для использования в других условиях.
- Печь предназначена для использования только в помещении.
- Перед первым включением проверьте, соответствуют ли технические характеристики, указанные на изделии, параметрам электросети.



**ВНИМАНИЕ!** Убедитесь, что рабочие параметры Вашей электросети соответствуют напряжению и мощности, указанной на устройстве.

- Розетка для подключения вилки сетевого шнура печи должна находиться в легкодоступном месте.



**ВНИМАНИЕ!** Не включайте печь, если обнаружены повреждения изделия, дверцы, уплотнителей и защелок дверцы, уплотняющих поверхностей, ослабление петель дверцы, повреждение шнура питания или штепсельной вилки.

- Прикосновение к электропроводящим частям может стать причиной поражения электрическим током или смерти. Во избежание воздействия электрического тока, обязательно используйте заземление. Для этого применяйте специальную розетку с заземлением.
- При эксплуатации убедитесь, что в непосредственной близости не находится источников тепла или открытого пламени.
- Не оставляйте работающее устройство без присмотра.
- Не ремонтируйте печь самостоятельно. Ремонт производите только в специализированной мастерской.



**ПРЕДУПРЕЖДЕНИЕ!** Любому лицу, кроме квалифицированного специалиста, опасно выполнять какие-либо действия по обслуживанию или ремонту, связанные с удалением крышки, которая защищает от воздействия микроволновой энергии.

- Не оставляйте включенную печь без присмотра.
- Не пытайтесь пользоваться печью при открытой дверце, портить блокировочные контакты (защелки дверцы) или вставлять что-либо в отверстия блокировочных контактов.



**ВАЖНО!** Если дверца или уплотнения дверцы повреждены, печь нельзя включать, пока поврежденные элементы не будут отремонтированы квалифицированным специалистом.

- Не вставляйте никакие предметы между дверцей печи и передней панелью и не позволяйте остаткам пищи или осадкам чистящих средств накапливаться на

уплотняющих поверхностях. Поддерживайте дверцу и ее уплотняющие поверхности в чистом состоянии, протирая их после использования печи сначала влажной, а затем сухой мягкой салфеткой.

- Используйте только принадлежности и посуду, предназначенную для микроволновых печей. Не применяйте металлическую посуду в печи, т. к. может возникнуть электрическая дуга или искрение, что приведет к повреждению изделия.
- Не используйте для печи никакие приспособления, не предусмотренные производителем.
- Не помещайте в печь продукты, не предназначенные для разогрева и приготовления в ней, а также не соответствующие рабочему объему печи по своим габаритам.
- Удаляйте остатки упаковочной бумаги и полиэтиленовые пакеты, проволочные зажимы с бумажных или пластиковых пакетов перед помещением емкостей в печь.
- При нагреве пищевых продуктов в пластиковых или бумажных контейнерах следите за печью из-за возможности возгорания.

**⚠ ЗАПРЕЩАЕТСЯ нагревать в печи взрывоопасные вещества и химикаты.**

**Микроволновая печь предназначена для нагрева пищевых продуктов и напитков. Сушка пищевых продуктов или одежды и нагрев ковриков, тапочек, губок, мокрой одежды и подобных вещей может привести к травме, воспламенению и пожару.**

**⚠ ПРЕДУПРЕЖДЕНИЕ! Жидкости и другие продукты питания нельзя нагревать в герметичных емкостях, обязательно снимите крышку, поскольку они могут взорваться.**

**Микроволновой нагрев напитков может привести к бурному кипению с задержкой, в этой связи следует с осторожностью обращаться с емкостью.**

**Не нагревайте продукты в герметичной или вакуумной упакованной посуде, продукты с воздухонепроницаемой кожурой или скорлупой (например, яйца, орехи, томаты). Возрастание давления может привести к взрыву продуктов. При нагревании таких продуктов в печи, предварительно снимайте с них крышки, прокалывайте кожуру, скорлупу и т. д.**

- Яйца в скорлупе и целые сваренные вкрутую яйца не следует нагревать в микроволновых печах, поскольку они могут взорваться, даже после того, как микроволновой нагрев закончится.
- Не нагревайте до высокой температуры масло или жир.
- Не включайте печь, когда она пуста, иначе она может выйти из строя. Постоянно держите в печи стакан с водой — вода поглотит микроволны, если Вы случайно включите печь, когда она пуста.
- Не закрывайте вентиляционные отверстия печи тканью или бумагой, т. к. они будут препятствовать теплообмену печи, а также могут загореться от соприкосновения с горячим воздухом, выходящим из печи. Используйте толстые рукавицы, когда вынимаете посуду из печи.
- При появлении дыма выключите или отсоедините от питания прибор и не открывайте дверцу, для того, чтобы пламя погасло от недостатка воздуха. После остывания печи вычистите ее и проветрите.
- Будьте особенно осторожными при разогреве жидкостей и детского питания.
- Всегда осуществляйте перемешивание жидкости после нагревания. Осторожно обращайтесь с емкостью после нагревания, чтобы не обжечься. Опасайтесь внезапного бурного задержанного вскипания жидкости. При нагревании в микроволновой печи жидкостей, может произойти перегрев жидкости выше точки кипения с

задержкой ее вскипания. Внезапное бурное вскипание жидкости может случиться после того, как Вы извлечете сосуд из печи. В результате Вы можете получить ожог. Для предотвращения задержанного бурного вскипания и возможного ожога, необходимо класть в напиток пластмассовую ложку и перемешивать его перед и после нагревания.

- Содержимое детских бутылочек для кормления и баночек с детским питанием должно быть перемешано или взболтано, а температура продукта проверена перед употреблением, чтобы избежать ожога;

**⚠ ВАЖНО!** При отключении устройства от сети держитесь только за штепсель сетевого шнура. **ЗАПРЕЩАЕТСЯ** тянуть за сетевой шнур во избежание повреждения.

**⚠ ПРЕДУПРЕЖДЕНИЕ:** во избежание перегрузки сети, не используйте другие приборы высокой мощности в той же цепи.

**⚠ ВАЖНО!** Не закрывайте отверстия сверху и сбоку корпуса электрической духовки, особенно легковоспламеняющимися предметами.

## УСЛОВИЯ ЭКСПЛУАТАЦИИ

- Температура воздуха от + 10 °С до + 35 °С.
- Относительная влажность воздуха от 35 до 80 %.
- Атмосферное давление от 86 до 106 кПа (от 650 до 800 мм рт.ст.).

## СПЕЦИФИКАЦИЯ

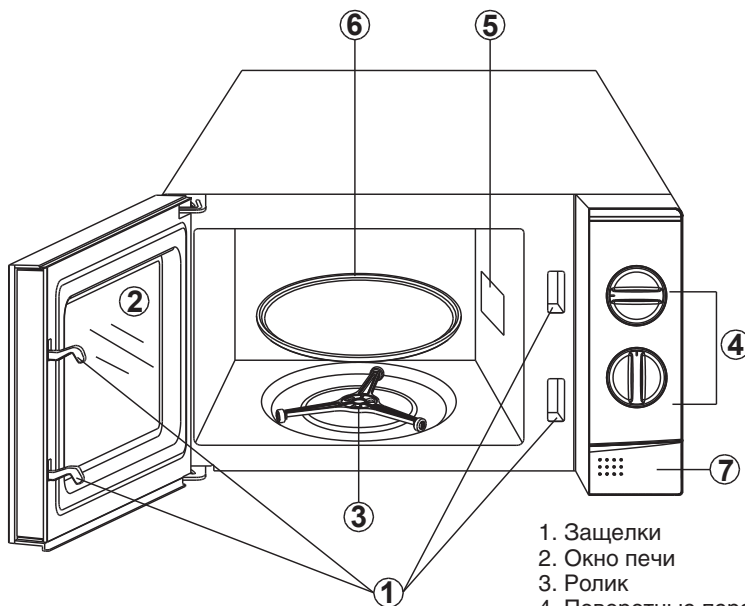
Модель	KF20MW7W-101M
Объем (л)	20
Номинальная потребляемая мощность (Вт)	1200
Мощность (Вт)	700
Напряжение (В)	220-240
Частота тока (Гц)	50
Частота микроволн (МГц)	2450
Количество режимов	6
Механический таймер (мин)	30
Размораживание	+
Сигнал завершения работы	+
Вес нетто/брутто (кг)	9,2/10
Размеры в упаковке (ШхГхВ) (мм)	466x362x268
Размеры без упаковки (ШхГхВ) (мм)	446x332x243

## КОМПЛЕКТАЦИЯ

МОДЕЛЬ	KF20MW7W-101M
Микроволновая печь (шт.)	1
Роликовая опора (шт.)	1
Стеклоанное блюдо (шт.)	1
Инструкция по эксплуатации с гарантийным талоном (шт.)	1
Упаковка (шт.)	1

## ОПИСАНИЕ

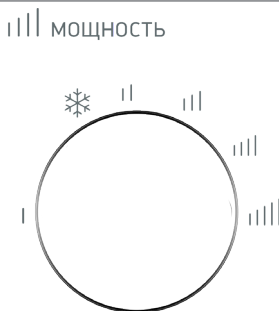
- Печь предназначена для приготовления пищи, разогрева и размораживания пищевых продуктов.
- Данный прибор предназначен для применения бытовых условиях.



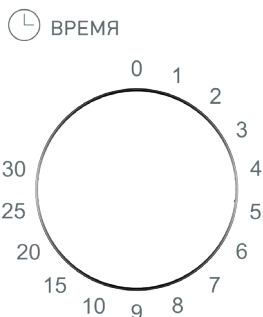
1. Защелки
2. Окно печи
3. Ролик
4. Поворотные переключатели мощности и времени
5. Подсветка камеры
6. Роликовая опора
7. Кнопка дверцы

## ПАНЕЛЬ УПРАВЛЕНИЯ

Переключатель  
уровня  
мощности



Переключатель  
установки времени  
приготовления



**Позиции поворотного переключателя «Мощность»:**

| — **Минимальная мощность** — выходная мощность 140 Вт.

❄ — **Разморозка** — выходная мощность 294 Вт.

|| — **Ниже среднего** — выходная мощность 365 Вт.

||| — **Средняя** — выходная мощность 510 Вт.

|||| — **Выше среднего** — выходная мощность 615 Вт.

||||| — **Высокая** — Максимальная мощность — выходная мощность 700 Вт.

**Позиции поворотного переключателя «Время»:**

Время приготовления устанавливается в пределах от 1 до 30 минут.

Уровень мощности	Мощность (Вт)	Применение
Минимальный	140	Размягчение замороженных кремов.
Разморозка	294	Размораживание замороженных продуктов.
Ниже среднего	365	Приготовление супов. Разогрев масла, маргарина.
Средняя	510	Тушение мяса. Приготовление рыбы, морепродуктов.
Выше среднего	615	Приготовление риса, рыбы, курицы, кусочков мяса.
Высокая	700	Разогревание. Кипячение молока, воды. Приготовление овощей.

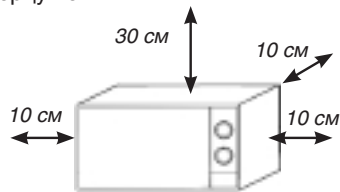
## УСТАНОВКА И ПОДКЛЮЧЕНИЕ

**⚠ ВНИМАНИЕ:** для подключения печи к сети должна быть предусмотрена розетка с заземляющим контактом!

**⚠ ВНИМАНИЕ!** Перед включением микроволновой печи в электрическую сеть, необходимо ознакомиться с мерами безопасности.

- После хранения печи при низких температурах или после транспортирования в зимних условиях включать ее можно не раньше, чем через 4 часа пребывания при комнатной температуре в распакованном виде.

- Удалите полиэтиленовую пленку с корпуса печи, если она наклеена. Откройте дверцу печи. Извлеките упаковочные материалы и аксессуары, находящиеся внутри камеры. Снимите клейкую ленту со всех элементов печи. Сверху роликовой опоры установите стеклянное блюдо, закройте дверцу печи.
- Микроволновая печь предназначена для свободного размещения, как показано на рисунке. Прибор нельзя использовать в шкафу. Со всех сторон к печи должен быть обеспечен доступ воздуха для вентиляции. Расстояние над печью должно составлять не менее 30 см, с задней стороны, с правой и левой сторон печи — не менее 10 см.
- Вставьте вилку шнура питания в розетку сети переменного тока. Печь готова к эксплуатации.



**⚠ ВНИМАНИЕ: РОЗЕТКА ДОЛЖНА НАХОДИТЬСЯ В НЕПОСРЕДСТВЕННОЙ БЛИЗОСТИ ОТ ПЕЧИ, К НЕЙ ДОЛЖЕН БЫТЬ ОБЕСПЕЧЕН СВОБОДНЫЙ ДОСТУП, ЧТОБЫ В СЛУЧАЕ НЕОБХОДИМОСТИ МОЖНО БЫЛО НЕМЕДЛЕННО ОТКЛЮЧИТЬ ПЕЧЬ ОТ СЕТИ!**

## ЭКСПЛУАТАЦИЯ

Положите продукты в посуду, предназначенную для приготовления в микроволновой печи. Откройте дверцу печи. Поставьте посуду с продуктами на стеклянное блюдо и закройте дверцу. Установите уровень мощности микроволн, поворачивая переключатель «**Мощность**» до нужного значения. Установите время приготовления, поворачивая переключатель «**Время**». Время устанавливается в пределах от 1 до 30 мин. После установив времени приготовления печь включится, загорится подсветка камеры печи. По истечении времени приготовления прозвучит звуковой сигнал, переключатель времени установится в положение «0», подсветка камеры и печь выключатся.

### **⚠ Примечания!**

- В процессе приготовления время приготовления может быть увеличено или уменьшено в любой момент поворотом переключателя «**Время**».
- В процессе приготовления можно изменить уровень мощности, повернув переключатель «**Мощность**».
- Если печь не используется, переключатель «**Время**» должен находиться в положении «0».
- Перед тем, как окончательно достать пищу из печи, убедитесь, что переключатель «**Время**» находится в положении «0».
- Ни в коем случае не включайте микроволновую печь, если в ней нет продуктов.

## ПРЕРЫВАНИЕ РАБОТЫ ПЕЧИ В ПРОЦЕССЕ ПРИГОТОВЛЕНИЯ

Прерывание работы печи дает возможность перевернуть или перемешать пищу в процессе приготовления. Прервать процесс можно двумя способами:

**1. Временная остановка.** Откройте дверцу печи. Печь перестанет работать. Для продолжения процесса приготовления закройте дверцу.

**2. Полная остановка.** Установите переключатель «**Время**» в положение «0». Процесс приготовления будет завершен. Для продолжения процесса приготовления переключателем «**Время**» установите на нужное значение времени.



## ВЫБОР ПОСУДЫ

**⚠ ПРЕДУПРЕЖДЕНИЕ:** Не готовьте непосредственно на стеклянном блюде из комплекта печи. Оно может быть повреждено вследствие большой разницы температур, использовать только посуду, предназначенную для микроволновой печи.

- Пригодность посуды к использованию в печи определяется материалом, из которого она изготовлена. Некоторые виды пластмасс при нагревании размягчаются, другие виды пластмасс могут треснуть, особенно при разогревании небольших порций пищи.
- Пластмассовую посуду можно использовать для разогревания, но не для приготовления пищи. Обычная бытовая пластмасса не выдерживает нагрева выше плюс 90°C. Рекомендуется проверять теплостойкость пластмассовой посуды перед ее использованием.
- Рекомендуется использовать круглую или овальную посуду.
- Фарфоровая посуда обычно подходит для приготовления пищи в микроволновой печи, за исключением посуды с металлической росписью. Золотая и серебряная роспись может повредиться. Некоторые виды фарфоровой глазури также содержат металл. Следует проверять фарфоровую посуду на пригодность к использованию в печи.
- Стеклянная посуда, если она изготовлена из жаростойкого стекла, обычно хорошо подходит для печи. Хрусталь и цветное стекло использовать не следует. Керамическая посуда может использоваться в печи. Керамическую посуду следует сначала смочить водой, как и при обычном использовании в духовке.

## ПРАКТИЧЕСКИЕ СОВЕТЫ

- Большую часть продуктов приготавливают в собственном соку. Сухие продукты, такие как рис или фасоль, требуют жидкости. На время приготовления или разогревания пищу следует накрыть, чтобы ее влажность оставалась на первоначальном уровне, и чтобы меньше загрязнялась печь.
- Замороженную выпечку можно размораживать и подогревать, например, в хлебной корзинке (без металлической проволоки) или на пергаменте. Помните, что начинка булочки всегда нагревается сильнее.
- Не готовьте мясные продукты непосредственно на вращающемся блюде – оно может повредиться вследствие большой разницы температур.
- Кожуру яблока или картофеля, а также оболочку колбасы, печени или яйца следует перед приготовлением проткнуть, например, вилкой, иначе она лопнет.
- Не рекомендуется разогревать в печи растительное масло и жир, так как их температуру трудно контролировать.
- В процессе приготовления, пар может выходить изготавливаемых продуктов. Большое количество пара выходит через вентиляционные отверстия, но некоторая часть его может оседать на внутренней стороне дверцы. Это нормально.

**⚠ ВАЖНО!**

- Чем больше количество приготавливаемой пищи, тем более продолжительным должно быть время приготовления или разогревания.
- Холодные продукты разогревают и готовят дольше, чем продукты комнатной температуры.

- Пористые продукты разогревают и готовят быстрее, чем плотные.
- Продукты с высоким содержанием воды готовят дольше.
- Соль лучше добавлять после приготовления, иначе она сушит пищу, например, мясо становится жестким.
- После приготовления пищу следует оставить в печи не менее чем на 5 минут для равномерного распределения температуры. Время зависит от количества и состава продуктов.
- Сначала следует установить указанное в рецепте время, а затем, при необходимости, увеличивать его, при этом пища не подгорит и не переварится. В процессе приготовления пар может выходить изготавливаемых продуктов.



**ПРИМЕЧАНИЕ:** *Жир, накопившийся внутри печи, может перегреться, в результате чего возможно появление дыма.*



**ВНИМАНИЕ:** *Перед чисткой отключите печь от сети, вынув вилку шнура питания из розетки! Необходимо регулярно чистить печь и удалять все остатки пищи.*

- Регулярно производите чистку внутренней и внешней поверхности печи, дверцы и уплотнительной прокладки дверцы.
- Несвоевременная очистка печи может привести к повреждению поверхности, снижению срока службы прибора, а также может привести к выходу из строя.

## ОЧИСТКА

- Удаляйте загрязнения влажной салфеткой с использованием нейтральных моющих средств, вытирайте насухо.
- Не допускайте попадания воды в вентиляционные отверстия печи. Не используйте аэрозоли, абразивные порошки, химические растворители и воспламеняющиеся вещества.
- Во время очистки панели управления оставляйте дверцу печи открытой.
- Стекло необходимо содержать в чистоте и чистить с осторожностью.
- Стекло блюдо мойте по мере необходимости в мыльной воде и вытирайте насухо. Допускается мыть стеклянное блюдо в посудомоечных машинах.
- Регулярно производите очистку роликового кольца и дна камеры печи во избежание появления шума при работе печи. Допускается мыть роликовое кольцо в посудомоечной машине.
- На стенках печи или вокруг уплотнителей дверцы или уплотнительных поверхностей может образовываться водный конденсат или капли. Это нормальное явление, которое не является признаком неисправности печи.

## УТИЛИЗАЦИЯ



WEEE маркировка на этом продукте или его документации говорит о том, что продукт не может быть утилизирован вместе с домашним мусором. Чтобы предотвратить возможную угрозу здоровью и окружающей среде, продукт должен быть утилизирован в рамках утвержденного процесса утилизации. Для дальнейшей информации, как утилизировать продукт правильно, свяжитесь с поставщиком или местными организациями, ответственными за утилизацию мусора.

<p style="text-align: center;"><b>КОРЕШОК ТАЛОНА № 1 на гарантийный ремонт микроволновой печи</b></p> <p>KRAFT модель _____ серийный № _____</p> <p>Изъят « _____ » _____ 20 _____ г.</p> <p>Исполнитель _____ Ф.И.О. _____ подпись _____</p> <p>Вид и содержание выполненных работ _____</p> <p>Наименование сервисной службы _____                  Линия отреза _____</p>	<p style="text-align: center;"><b>ТАЛОН № 1 на гарантийный ремонт микроволновой печи бытовой KRAFT</b></p> <p style="text-align: center;">модель _____</p> <p style="text-align: center;">серийный № _____</p> <p>Продана _____                  (наименование и адрес торгового предприятия)</p> <p>_____</p> <p>_____ тел: _____</p> <p>Дата продажи « _____ » _____ г.</p> <p>Штамп магазина _____                  (личная подпись продавца)</p> <p>Наименование и адрес сервисной службы* _____                  (* заполняется торговым предприятием)</p> <p>_____</p> <p>_____</p>
<p style="text-align: center;"><b>КОРЕШОК ТАЛОНА № 2 на гарантийный ремонт микроволновой печи</b></p> <p>KRAFT модель _____ серийный № _____</p> <p>Изъят « _____ » _____ 20 _____ г.</p> <p>Исполнитель _____ Ф.И.О. _____ подпись _____</p> <p>Вид и содержание выполненных работ _____</p> <p>Наименование сервисной службы _____                  Линия отреза _____</p>	<p style="text-align: center;"><b>ТАЛОН № 2 на гарантийный ремонт микроволновой печи бытовой KRAFT</b></p> <p style="text-align: center;">модель _____</p> <p style="text-align: center;">серийный № _____</p> <p>Продана _____                  (наименование и адрес торгового предприятия)</p> <p>_____</p> <p>_____ тел: _____</p> <p>Дата продажи « _____ » _____ г.</p> <p>Штамп магазина _____                  (личная подпись продавца)</p> <p>Наименование и адрес сервисной службы* _____                  (* заполняется торговым предприятием)</p> <p>_____</p> <p>_____</p>

<p><b>Микроволновая печь KRAFT</b>  <b>модель _____ серийный № _____</b>  Владелец, его адрес _____  _____  _____ подпись _____  Телефон владельца _____  Причина отказа (неисправность) _____  _____  _____</p> <p>Владелец: _____  _____ подпись _____</p> <p>Механик: _____  _____ Ф.И.О. _____</p> <p>Выполнены работы: _____  _____</p> <p>Дата « ____ » _____ г.  Механик: _____ Владелец: _____  _____ подпись _____ подпись _____</p> <p>Утверждаю _____  _____ наименование сервисного предприятия и адрес _____  _____</p> <p>_____ должность руководителя предприятия,  выполнившего обслуживание _____ МП _____ подпись _____</p>	
<p><b>Микроволновая печь KRAFT</b>  <b>модель _____ серийный № _____</b>  Владелец, его адрес _____  _____  _____ подпись _____  Телефон владельца _____  Причина отказа (неисправность) _____  _____  _____</p> <p>Владелец: _____  _____ подпись _____</p> <p>Механик: _____  _____ Ф.И.О. _____</p> <p>Выполнены работы: _____  _____</p> <p>Дата « ____ » _____ г.  Механик: _____ Владелец: _____  _____ подпись _____ подпись _____</p> <p>Утверждаю _____  _____ наименование сервисного предприятия и адрес _____  _____</p> <p>_____ должность руководителя предприятия,  выполнившего обслуживание _____ МП _____ подпись _____</p>	



## ГАРАНТИЙНЫЙ ТАЛОН

Дата продажи

« \_\_\_\_ » \_\_\_\_\_ 20\_\_ г.

Штамп магазина

*Продавец обязан при продаже заполнить гарантийные талоны. Дата изготовления товара находится на упаковке и на товаре.*

### УСЛОВИЯ ГАРАНТИИ

1. Гарантийные обязательства изготовителя действительны только для микроволновых печей марки KRAFT. Срок эксплуатации — 3 года. **Период гарантийного обслуживания составляет 12 (двенадцать) месяцев** и начинается со дня продажи техники магазином.  
Информация об авторизованных сервисных центрах доступна на сайте <http://kraftltd.com> или по бесплатному телефону службы поддержки: 8 (800) 200-79-97. В случае возникновения вопросов или проблем, связанных с продукцией KRAFT, просим Вас обращаться в письменном виде по адресу: ЗАО «ЛЕБЕДИНСКИЙ ТОРГОВЫЙ ДОМ», ул. Днепрпетровская, 50 В, г. Ростов-на-Дону, 344093, Россия, либо по электронной почте: [service@lbtd.ru](mailto:service@lbtd.ru).
2. **Изготовитель гарантирует устранение заводских дефектов или неисправностей техники, выявленных в течение периода гарантийного обслуживания.** Все претензии по внешнему виду предъявляйте продавцу при покупке товара. После покупки товара ответственность за все внешние повреждения возлагается на потребителя.
2. **Гарантия распространяется только на изделия, использующиеся в некоммерческих личных, семейных или домашних целях.** В противном случае гарантийный срок составляет 3 месяца с момента приобретения. Гарантийный ремонт выполняется бесплатно уполномоченным сервисным центром на дому у потребителя или в мастерской, по усмотрению сервис-центра.
3. Гарантия не распространяется на царапины, трещины и аналогичные механические повреждения, возникшие в процессе эксплуатации.
4. **Гарантийный ремонт не производится в следующих случаях:**
  - недействительности гарантийного талона;
  - наличия повреждений и неисправностей, возникших в результате неправильного обращения или использования техники с нарушением правил эксплуатации, а также возникших в результате небрежной транспортировки техники клиентом или торгующей организацией;
  - установления факта ремонта (попытки ремонта) техники посторонними лицами.
5. **Гарантийный талон является недействительным в следующих случаях:**
  - неправильное или неполное его заполнение магазином и мастером;
  - отсутствие даты продажи и штампа магазина.
6. Изготовитель не несет никакой ответственности за ущерб, причиненный людям, животным и помещениям по причине нарушения правил эксплуатации бытовых микроволновых печей марки KRAFT.
7. **Гарантийное обслуживание не распространяется** на регулировку, чистку и уход за изделием.

**Dear buyer!**

We thank for acquisition of our product — KRAFT microwave ovens.  
Before its use, please, read carefully this manual fully to use its excellent operation.  
If you face problems in the course of use, please communicate with us.  
Thanks for purchase!

**CONTENTS**

---

SAFETY INSTRUCTIONS .....	15
INSTALLATION.....	17
MICROWAVE COOKING PRINCIPLES.....	18
BEFORE YOU CALL FOR SERVICE .....	18
UTENSILS GUIDE .....	19
SPECIFICATION.....	19
EQUIPMENT .....	20
PART NAMES.....	20
CONTROL PANEL .....	21
OPERATION.....	21
CLEANING AND CARE .....	22
DISPOSAL.....	22

## SAFETY INSTRUCTIONS



Attentively read this manual before maintenance of the instrument in order to avoid breakages when using. The improper handling can bring to breakage of a product to cause the material damage or to do harm to health user.

### PRECAUTIONS TO AVOID POSSIBLE EXPOSURE TO EXCESSIVE MICROWAVE ENERGY

1. Do not attempt to operate this oven with the door open since open door operation can result in harmful exposure to microwave energy. It is important not to defeat or tamper with the safety interlocks.
2. Do not place any object between the oven front face and the door or allow soil or cleaner residue to accumulate on sealing surfaces.
3. Do not operate the oven if it is damaged. It is particularly important that the oven door close properly and that there is no damage to the:
  - 1) Door (bent),
  - 2) Hinges and latches (broken or loosened),
  - 3) Door seals and sealing surfaces.
4. The oven should not be adjusted or repaired by anyone except properly qualified service personnel.

### IMPORTANT SAFETY INSTRUCTIONS

When using electrical appliance basic safety precautions should be followed, including the following:

**⚠ WARNING: To reduce the risk of burns, electric shock, fire, injury to persons or exposure to excessive microwave energy:**

1. Read all instructions before using the appliance.
2. Use this appliance only for its intended use as described in this manual. Do not use corrosive chemicals or vapors in this appliance. This type of oven is specifically designed to heat, cook or dry food. It is not designed for industrial or laboratory use.
3. Do not operate the oven when empty.
4. Do not operate this appliance if it has a damaged cord or plug, if it is not working properly or if it has been damaged or dropped. If the supply cord is damaged, it must be replaced by the manufacturer or its service agent or a similarly qualified person in order to avoid a hazard.
5. **⚠ WARNING: Only allow children to use the oven without supervision when adequate instructions have been given so that the child is able to use the oven in a safe way and understands the hazards of improper use.**
6. To reduce the risk of fire in the oven cavity:
  - When heating food in plastic or paper container, check the oven frequently to the possibility of ignition.
  - Remove wire twist-ties from paper or plastic bags before placing bag in oven.
  - If smoke is observed, switch off or unplug the appliance and keep the door closed in order to stifle any flames.
  - Do not use the cavity for storage purposes. Do not leave paper products, cooking utensils or food in the cavity when not in use.
7. **⚠ WARNING: Liquid or other food must not be heated in sealed containers since they are liable to explode.**

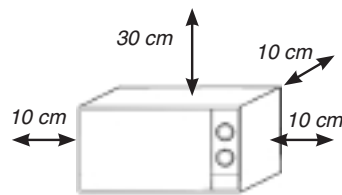
8. Microwave heating of beverage can result in delayed eruptive boiling, therefore care has to be taken when handle the container.
9. Do not fry food in the oven. Hot oil can damage oven parts and utensils and even result in skin burns.
10. Eggs in their shell and whole hard-boiled eggs should not be heated in microwave ovens since they may explode even after microwave heating has ended.
11. Pierce foods with heavy skins such as potatoes, whole squashes, apples and chestnuts before cooking.
12. The contents of feeding bottles and baby jars should be stirred or shaken and the temperature should be checked before serving in order to avoid burns.
13. Cooking utensils may become hot because of heat transferred from the heated food. Potholders may be needed to handle the utensil.
14. Utensils should be checked to ensure that they are suitable for use in microwave oven.
15. **⚠ WARNING: It is hazardous for anyone other than a trained person to carry out any service or repair operation which involves the removal of any cover which gives protection against exposure to microwave energy.**
16. This product is a Group 2 Class B ISM equipment. The definition of Group 2 which contains all ISM (Indus trial, Scientific and Medical) equipment in which radio-frequency energy is intentionally generated and/or used in the form of electromagnetic radiation for the treatment of material, and spark erosion equipment. For Class B equipment is equipment suitable for use in domestic establishments and in establishments directly connected to a low voltage power supply network which supplies buildings used for domestic purpose.
17. This appliance is not intended for use by persons (including children) with reduced physical, sensory or mental capabilities, or lack of experience and knowledge, unless they have been given supervision or instruction concerning use of the appliance by a person responsible for their safety.
18. Children should be supervised to ensure that they do not play with the appliance.
19. The microwave oven is only used in freestanding.
20. **⚠ WARNING: Do not install oven over a range cooktop or other heat-producing appliance. if installed could be damaged and the warranty would be avoid .**
21. The accessible surface may be hot during operation.
22. The microwave oven shall not be placed in a cabinet.
23. The door or the outer surface may get hot when the appliance is operating.
24. The temperature of accessible surfaces may be high when the appliance is operating.
25. The appliance shall be placed against a wall.
26. Appliance is not to be used by children or persons with reduced physical, sensory or mental capabilities, or lack of experience and knowledge, unless they have been given supervision or instruction
27. Children being supervised not to play with appliance
28. **⚠ WARNING: If the door or door seals are damaged, the oven must not be operated until it has been repaired by a competent person**
29. The instructions shall state that appliances are not intended to be operated by means of an external timer or separate remote-control system.
30. The microwave oven is for household use only and not for commercial use.
31. Never remove the distance holder in the back or on the sides, as it ensures a minimum distance from the wall for air circulation.
32. Please secure the turn table before you move the appliance to avoid damages.



33. **⚠ Caution: It is dangerous to repair or maintain the appliance by no other than a specialist because under these circumstances the cover have to be removed which assures protection against microwave radiation. This applies to changing the power cord or the lighting as well. Send the appliance in these cases to our service centre.**
34. The microwave oven is intended for defrosting, cooking and steaming of food only.
35. Use gloves if you remove any heated food.
36. **⚠ Caution! Steam will escape, when opening lids or wrapping foil.**
37. This appliance can be used by children aged from 8 years and above and persons with reduced physical, sensory or mental capabilities or lack of experience and knowledge if they have been given supervision or instruction concerning use of the appliance in a safe way and understand the hazards involved. Children shall not play with the appliance. Cleaning and user maintenance shall not be made by children unless they are aged from 8 years and above and supervised.
38. If smoke is emitted, switch off or unplug the appliance and keep the door closed in order to stifle.

## INSTALLATION

1. Make sure that all the packing materials are removed from the inside of the door.
2. **⚠ WARNING: Check the oven for any damage, such as misaligned or bent door, damaged door seals and sealing surface, broken or loose door hinges and latches and dents inside the cavity or on the door. If there is any damage, do not operate the oven and contact qualified service personnel.**
3. This microwave oven must be placed on a flat, stable surface to hold its weight and the heaviest food likely to be cooked in the oven.
4. Do not place the oven where heat, moisture, or high humidity are generated, or near combustible materials.
5. For correct operation, the oven must have sufficient airflow. Allow 30 cm of space above the oven, 10 cm at back and 10 cm at both sides. Do not cover or block any openings on the appliance. Do not remove feet.
6. Do not operate the oven without glass tray, roller support, and shaft in their proper positions.
7. Make sure that the power supply cord is undamaged and does not run under the oven or over any hot or sharp surface.
8. The socket must be readily accessible so that it can be easily unplugged in an emergency.
9. Do not use the oven outdoors.



### RADIO INTERFERENCE

Operation of the microwave oven can cause interference to your radio, TV, or similar equipment.

**When there is interference, it may be reduced or eliminated by taking the following measures:**

1. Clean door and sealing surface of the oven.
2. Reorient the receiving antenna of radio or television.

3. Relocate the microwave oven with respect to the receiver.
4. Move the microwave oven away from the receiver.
5. Plug the microwave oven into a different outlet so that microwave oven and receiver are on different branch circuits.

### GROUNDING INSTRUCTIONS

This appliance must be grounded. This oven is equipped with a cord having a grounding wire with a grounding plug. It must be plugged into a wall receptacle that is properly installed and grounded. In the event of an electrical short circuit, grounding reduces risk of electric shock by providing an escape wire for the electric current. It is recommended that a separate circuit serving only the oven be provided. Using a high voltage is dangerous and may result in a fire or other accident causing oven damage.

 **WARNING** *Improper use of the grounding plug can result in a risk of electric shock.*

 **Note:**

1. If you have any questions about the grounding or electrical instructions, consult a qualified electrician or service person.
2. Neither the manufacturer nor the dealer can accept any liability for damage to the oven or personal injury resulting from failure to observe the electrical connection procedures.

**The wires in this cable main are colored in accordance with the following code:**

Green and Yellow = EARTH

Blue = NEUTRAL

Brown = LIVE

## MICROWAVE COOKING PRINCIPLES

---

1. Arrange food carefully. Place thickest areas towards outside of dish.
2. Watch cooking time. Cook for the shortest amount of time indicated and add more as needed. Food severely overcooked can smoke or ignite.
3. Cover foods while cooking. Covers prevent spattering and help foods to cook evenly.
4. Turn foods over once during microwave cooking to speed cooking of such foods as chicken and hamburgers. Large items like roasts must be turned over at least once.
5. Rearrange foods such as meatballs halfway through cooking both from top to bottom and from the center of the dish to the outside.

## BEFORE YOU CALL FOR SERVICE

---

**If the oven fails to operate:**

1. Check to ensure that the oven is plugged in securely. If it is not, remove the plug from the outlet, wait 10 seconds, and plug it in again securely.
2. Check for a blown circuit fuse or a tripped main circuit breaker. If these seem to be operating properly, test the outlet with another appliance.
3. Check to ensure that the control panel is programmed correctly and the timer is set.
4. Check to ensure that the door is securely closed engaging the door safety lock system. Otherwise, the microwave energy will not flow into the oven.

 **IF NONE OF THE ABOVE RECTIFIES THE SITUATION, THEN CONTACT A QUALIFIED TECHNICIAN. DO NOT TRY TO ADJUST OR REPAIR THE OVEN YOURSELF.**

## UTENSILS GUIDE

1. The ideal utensil for a microwave is made of transparent material as it allows energy to pass through the container and heat the food.
2. Microwave cannot penetrate metal, so metal utensils or dishes with metallic trim should not be used.
3. Do not use recycled paper products when microwave cooking, as they may contain small metal fragments which may cause sparks and/or fires.
4. Round /oval dishes rather than square/oblong ones are recommend, as food in corners tends to overcook.
5. Narrow strips of aluminum foil may be used to prevent overcooking of exposed areas. But be careful don't use too much and keep a distance of 1 inch (2.54cm) between foil and cavity.

The list below is a general guide to help you select the correct utensils

COOKWARE	MICROWAVE
Heat-Resistant Glass	Yes
Non Heat-Resistant Glass	No
Heat-Resistant Ceramics	Yes
Microwave-Safe Plastic Dish	Yes
Kitchen Paper	Yes
Metal Tray	No
Metal Rack	No
Aluminum Foil & Foil Containers	No

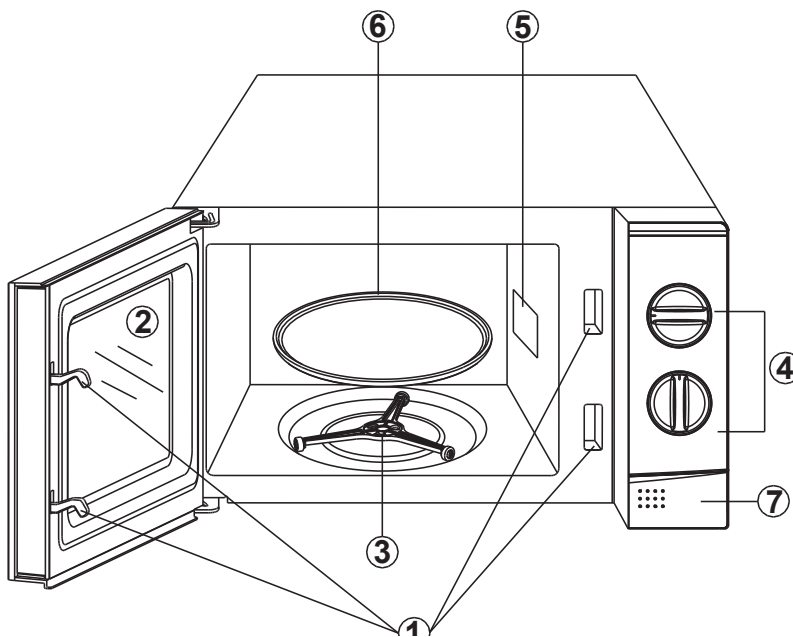
## SPECIFICATION

Model	KF20MW7W-101M
Volume (L)	20
Power consumption (W)	1200
Power (W)	700
Voltage (V)	220-240
Frequency (Hz)	50
Operation Frequency (MHz)	2450
Mode	6
Timer (MIN)	30
Speedy&Weight Defrost	+
End Cooking Signal	+
Net / gross weight (kg)	9,2/10
Dimension Package (mm)	466x362x268
Dimension Product (mm)	446x332x202

**EQUIPMENT**

Model	KF20MW7W-101M
Microwave oven (pcs)	1
Roller bearings (pcs)	1
Glass dish (pcs)	1
Manual with warranty card (pcs)	1
Package (pcs)	1

**PART NAMES**



1. Door Safety Lock System
2. Oven Window
3. Turntable Roller
4. Release Button
5. Control Panel
6. Wave Guide  
(Please do not remove the mica plate covering the wave guide.)
7. Glass Tray

## CONTROL PANEL

Regulation  
of Power



Installation  
of the Time



The control panel consists of two function operators. One is a timer knob, and another a power knob.

### POWER/ACTION SELECTOR

Use this operator knob to choose a cooking power level. It is the first step to start a cooking session.

### TIME KNOB

It offers visual timing settings at easy turn of your thumb to select a desired cooking time up to 30 minutes per cooking session.

### MICROWAVE COOKING

For pure microwave cooking, there are six power levels from which to choose one as best fit to do the job at hand.

Power level increases with the knob turning clockwise. The power levels can be classified as the following:

Description	Level capacities of W	Exercise
Min	140	Emolliating of the frozen creams.
Defrost	294	Defrosts of the frozen products.
Low	365	Preparation of soups. Emolliating oils, margarine. Defrosting products.
Med	510	Stewing of meat. Preparation of fish, seafood.
High	615	Preparation of rice, fish, chicken, meat pieces.
Max	700	Warming up. Boiling of milk, water. Preparation of vegetables.

## OPERATION

1. To start a cooking session.
2. Place food in oven and close the door.
3. Turn Power Selector to select a power level.
4. Use Timer knob to set a cooking time

### ⚠ NOTE:

*As soon as the timer is turned, oven starts cooking.*

*When selecting time for less than 2 minutes, turn timer past 2 minutes and then return to the correct time.*

### ⚠ CAUTION:

*ALWAYS RETURN TIMER BACK TO ZERO POSITION if food is removed from oven before the set cooking time is complete or when oven is not in use. To stop oven during cooking process, push the door release button or open the door by the handle.*

## CLEANING AND CARE

---

1. Turn off the oven and remove the power plug from the wall socket before cleaning.
2. Keep the inside of the oven clean. When food splatters or spilled liquids adhere to oven walls, wipe with a damp cloth. Mild detergent may be used if the oven gets very dirty. Avoid the use of spray and other harsh cleaners as they may stain, streak or dull the door surface.
3. The outside surfaces should be cleaned with a damp cloth. To prevent damage to the operating parts inside the oven, water should not be allowed to seep into the ventilation openings.
4. Wipe the door and window on both sides, the door seals and adjacent parts frequently with a damp cloth to remove any spills or splatters. Do not use abrasive cleaner.
5. Do not allow the control panel to become wet. Clean with a soft, damp cloth. When cleaning the control panel, leave oven door open to prevent oven from accidentally turning on.
6. If steam accumulates inside or around the outside of the oven door, wipe with a soft cloth. This may occur when the microwave oven is operated under high humidity condition. And it is normal.
7. It is occasionally necessary to remove the glass tray for cleaning. Wash the tray in warm sudsy water or in a dishwasher.
8. The turntable roller and oven floor should be cleaned regularly to avoid excessive noise. Simply wipe the bottom surface of the oven with mild detergent. The roller ring may be washed in mild sudsy water or dishwasher. When removing the roller ring from cavity floor for cleaning, be sure to replace in the proper position.
9. Remove odors from your oven by combining a cup of water with the juice and skin of one lemon in a deep microwaveable bowl, microwave for 5 minutes. Wipe thoroughly and dry with a soft cloth.
10. When it becomes necessary to replace the oven light, please consult a dealer to have it replaced.
11. The oven should be cleaned regularly and any food deposits removed. Failure to maintain the oven in a clean condition could lead to deterioration of the surface that could adversely affect the life of the appliance and possibly result in a hazardous.
12. Please do not dispose this appliance into the domestic rubbish bin; it should be disposed to the particular disposal center provided by the municipalities.

## DISPOSAL

---



The symbol on the product or on its packaging indicates that this product may not be treated as household waste. Instead it should be taken to the appropriate collection point for the recycling of electrical and electronic equipment. By ensuring this product is disposed of correctly, you will help prevent potential negative consequences for the environment and human health, which could otherwise be caused by inappropriate waste handling of this product. For more detailed information about recycling of this product, please contact your local council, your household waste disposal service or the shop where you purchased the product.

- \* Изготовитель оставляет за собой право вносить изменения конструкций, технических характеристик, внешнего вида, комплектации товара, не ухудшающие его потребительских качеств, без предварительного уведомления потребителя.
- \* The manufacturer reserves the right to change designs, specifications, appearance, configuration of the product without impairing its consumer qualities, without prior notice to the customer.

**Manufacturer:**

Guangdong Galanz Microwave Electrical Appliances Manufacturing Co., Ltd.  
Address: No.3, Xingpu Avenue, Huangpu town, Zhongshan city, Guangdong Province, P.R. China (528429).

**Importer:**

SARMAT LLC.  
Address: No 50 V, Dnepropetrovskaya Str., Apt. 2, Rostov-on-Don, PC 344093, Russia.

**Made in China****Изготовитель:**

Гуандун Галанз Микровэйв Электрикал Эплайнсес Мануфэктуринг Ко. Лтд.  
Адрес: №3 Синпу Авеню, Хуанпу таун, г. Чжуншань, пров. Гуандун, КНР, 528429.

**Импортер:**

ООО «САРМАТ».  
Адрес: ул. Днепропетровская, 50 В, офис 2, г. Ростов-на-Дону, 344093, Россия.

**Сделано в Китае**



Надежно! Выгодно! Доступно!  
Safe! Reliable! Affordable!

[WWW.KRAFTLTD.COM](http://WWW.KRAFTLTD.COM)



Телефон службы поддержки клиентов:  
**+7 (800) 200-79-97**

Phone customer service:  
**+7 (800) 200-79-97**

**EAC**