



Инструкция по эксплуатации



Миксер электрический с чашей

Модель: MB-R400

Внимательно прочтите данную инструкцию перед первым использованием, чтобы ознакомиться с работой нового прибора. Используйте прибор только по прямому назначению. Неправильное обращение может привести к поломке изделия, нанести материальный ущерб или причинить вред здоровью пользователя. Пожалуйста, сохраните инструкцию для дальнейших справок.

ОСОБЕННОСТИ МОДЕЛИ

- Мощность 350W
- 5 скоростей
- Пластик. чаша в комплекте
- Привод д/вращения чаши
- Емкость чаши - 1000 мл
- Защита от перегрева

НАЗНАЧЕНИЕ И ОБЛАСТЬ ПРИМЕНЕНИЯ

Данная модель предназначена для взбивания и смешивания жидких пищевых продуктов. Допускается использовать устройство только в бытовых целях в соответствии с данной инструкцией по эксплуатации. Прибор не предназначен для коммерческого или промышленного применения.

МЕРЫ БЕЗОПАСНОСТИ

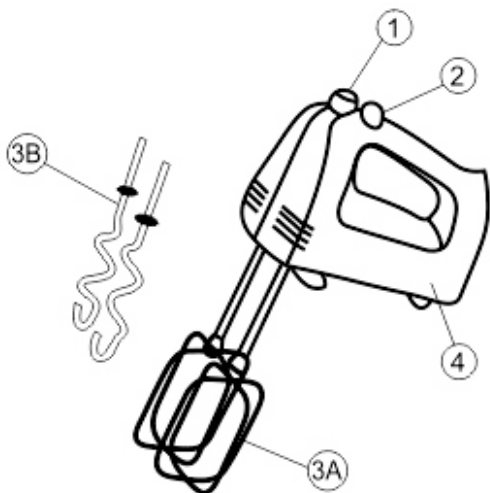
- Не использовать вне помещений или в условиях повышенной влажности.
- Если изделие некоторое время находилось при отрицательной температуре, перед включением его следует выдержать в комнатных условиях не менее 2 часов.
- Перед включением убедитесь в том, что параметры электрической сети соответствуют техническим характеристикам, указанных на изделии.
- Отключайте устройство от электрической сети перед сменой насадок.
- Запрещается включать устройство без использования насадок.
- Прежде чем начать пользоваться устройством, убедитесь в том, что насадки установлены правильно.
- Запрещается использовать одновременно венчик для взбивания и насадку для замешивания теста.
- **Запрещается использовать венчики и насадки для смешивания твёрдых ингредиентов, таких как, например, твёрдое сливочное масло или замороженное тесто.**
- Прежде чем подсоединить миксер к электросети убедитесь, что переключатель режимов работы установлен в положении "0" (OFF).
- Не прикасайтесь к вращающимся частям устройства. Не допускайте попадания волос или свободно висящих элементов одежды в зону вращения насадок или венчиков.
- **Продолжительность непрерывной работы не должна превышать 10 минут. Между рабочими циклами делайте перерыв не менее 10 минут.**
- Не оставляйте устройство, включённое в электрическую сеть, без присмотра.
- Всегда отключайте устройство от электросети перед чисткой, или если Вы его не используете.
- При отключении устройства беритесь непосредственно за вилку сетевого шнура. Не тяните за сетевой шнур, и не перекручивайте его.
- По завершении работы, прежде, чем извлекать насадки, отключите прибор от электросети и дождитесь

полной остановки электродвигателя.

- Используйте только те насадки, которые входят в комплект поставки.
- Не помещайте насадки в посудомоечную машину.
- Не используйте устройство вблизи горячих поверхностей (таких как газовая или электрическая плита, духовой шкаф).
- Следите, чтобы сетевой шнур не прикасался к острым кромкам мебели или к горячим поверхностям.
- Не прикасайтесь к корпусу моторного блока, к сетевому шнуру и к вилке сетевого шнура мокрыми руками.
- Во избежание поражения электрическим током или возгорания не погружайте корпус устройства, сетевого шнура и вилку сетевого шнура в воду или в любые другие жидкости. Если устройство упало в воду:
 - не прикасайтесь к воде;
 - немедленно извлеките вилку сетевого шнура из электрической розетки, и только после этого можно достать устройство из воды;
 - обратитесь в сервисный центр для осмотра или ремонта устройства.
- Не используйте устройство с повреждениями сетевой вилки или сетевого шнура.
- Не пытайтесь самостоятельно ремонтировать устройство. При возникновении неисправностей обращайтесь в авторизованный (уполномоченный) сервисный центр.
- При повреждении шнура питания его замену, во избежание опасности, должен производить сервисный центр.
- Храните устройство в местах, недоступных для детей.
- Не разрешайте детям прикасаться к корпусу прибора и к сетевому шнуру во время работы прибора.
- Осуществляйте надзор за детьми, чтобы не допустить использования прибора в качестве игрушки.
- Устанавливайте устройство во время работы и остывания в местах, недоступных для детей.
- Из соображений безопасности детей не оставляйте полиэтиленовые пакеты, используемые в качестве упаковки, без присмотра. Не разрешайте детям играть с полиэтиленовыми пакетами или упаковочной плёнкой. Опасность удушья!
- Прибор не предназначен для использования лицами (включая детей) с пониженными физическими, чувственными или умственными способностями, с физическими, нервными и психическими нарушениями или при отсутствии у них опыта или знаний. Использование прибора такими лицами допускается лишь в том случае, если они находятся под присмотром лица, отвечающего за их безопасность, при условии, что им были даны соответствующие и понятные инструкции о безопасном использовании устройством и тех опасностях, которые могут возникать при его неправильном использовании.
- Производитель оставляет за собой право без дополнительного уведомления вносить незначительные изменения в конструкцию изделия, кардинально не влияющие на его безопасность, работоспособность и функциональность.

ОПИСАНИЕ

1. Кнопка освобождения насадок
2. Переключатель скоростей
- 3А. Венчики для взбивания
/ смешивания
- 3В. Насадки для замешивания теста
4. Корпус (моторная часть)



Перед первым включением

- Перед первоначальным использованием вымойте все съемные части и чашу теплой водой с моющим средством и тщательно просушите.
- Моторную часть снаружи протрите мягкой слегка влажной тканью.
- Запрещается погружать моторную часть в любые жидкости и мыть ее водой.
- Не помещайте насадки и чашу в посудомоечную машину.

Предупреждение

- Продолжительность непрерывной работы не должна превышать 10 минут. Между рабочими циклами делайте перерыв не менее 10 минут.
- Запрещается снимать венчики и насадки во время работы прибора.
- Перед установкой насадок убедитесь, что вилка сетевого шнура не вставлена в электрическую розетку.
- По завершении работы, прежде, чем извлекать насадки, отключите прибор от электросети и дождитесь полной остановки электродвигателя.
- Запрещается использовать вместе с венчиком для взбивания насадку для замеса теста.
- Используйте венчик для взбивания и смешивания жидких продуктов. Ни в коем случае не используйте эту насадку для замешивания крутого теста.
- Берегите пластиковую чашу от ударов и падений, не стучите по ободу чаши.

Использование миксера

- Слегка проворачивая, вставьте сменные насадки в гнезда до фиксации.
- При установке насадок для теста стержень с широкой шайбой вставляйте в гнездо с левой стороны.
- Перед тем как подсоединить устройство к электросети убедитесь, что переключатель скоростей установлен в положении «0» (OFF).
- Поместите продукты в чашу. Установите чашу в подставку миксера.
- Установите миксер на подставку.
- Подключите миксер к электросети.
- Переключателем скоростей установите необходимую скорость.
- После того, как смесь достигла требуемой консистенции, переведите переключатель скоростей в положение «0» (OFF).
- Отключите миксер от электросети.
- Извлекайте насадки только после их полной остановки.
- Нажмите кнопку выброса насадок и выньте их.

Рекомендуемые установки скорости

- 1 - Смешивание сухих ингредиентов.
- 2 - Приготовление соусов и овощного пюре.
- 3 - Замешивание теста для бисквитов, выпечки, пудингов.
- 4 - Используется для смешивания сахара и масла (жира) для теста.
- 5 - Взбивание сливок, сухого молока с водой, белков или белков с желтками.

ОЧИСТКА И УХОД

- После окончания работы выключите прибор и отключите его от электросети.
- Сразу же (не замачивая надолго) вымойте все съемные части и чашу теплой мыльной водой, после чего протрите сухим чистым полотенцем. Не используйте для этого посудомоечную машину.
- При необходимости удалить из чаши остатки продуктов воспользуйтесь резиновой или пластиковой мягкой лопаткой, не используйте твердые предметы для очистки чаши.
- Моторную часть протрите мягкой влажной тканью.
- Не используйте жесткие губки, абразивные и агрессивные чистящие средства.
- Не допускайте попадания воды в корпус миксера.
- Не погружайте корпус прибора, сетевой шнур и вилку сетевого шнура в воду или любые другие жидкости.

ХРАНЕНИЕ И ТРАНСПОРТИРОВКА

- Перед хранением убедитесь, что прибор отключен от электросети.
- Выполните очистку прибора и высушите его.
- Не наматывайте сетевой шнур вокруг корпуса.
- Храните прибор в сухом, чистом и прохладном месте, недоступном для детей.
- Транспортировка товара должна производиться в оригинальной упаковке.
- Категорически не допускается падение и любые механические воздействия на упаковку при транспортировке.

УТИЛИЗАЦИЯ

После окончания срока службы утилизируйте использованное электронное изделие и батарейки отдельно от обычных бытовых отходов. Их следует сдавать в специализированные пункты приема электронного оборудования. Для получения информации о месте и способе утилизации отходов обратитесь к местным органам власти.

ТЕХНИЧЕСКИЕ ХАРАКТЕРИСТИКИ

Напряжение сети: ~220 В / 50 Гц

Потребляемая мощность: 350 Вт

Емкость чаши : 1000 мл

Срок службы устройства – 3 года

Технические характеристики и комплект поставки могут отличаться от приведенных в настоящей «Инструкции по эксплуатации» вследствие модернизации изделия.

Импортер: ООО «НТТ», 117335, г. Москва, ул. Вавилова, дом 69/75, офис 707

Изготовитель: ЖОНГШАН НЬЮТОПКАН ТРЭЙДИНГ КОРПОРАЙШН ЛИМИТЕД, Оф.502, 5F, NO.23,

Нянян роуд, Жонгшан, Гуандун, Китай

Сделано в Китае.

ИНФОРМАЦИЯ О СЕРТИФИКАЦИИ

Товар сертифицирован органом по сертификации ООО «Авто Эксперт».

Аттестат аккредитации № РОСС RU.0001.11ОМ02 от 30.09.2014, Росаккредитация

Сертификат № ТС RU C-CN.OM02.B.08142

Срок действия с 20.12.2017 по 19.12.2022 включительно

Дата изготовления содержится в серийном номере, расположенном на корпусе изделия:

T R 4 C 1 2 3 4 5 6

Код завода (фабрики)

Год выпуска (последняя цифра)

Месяц (код см. в таблице)

Порядковый номер в партии

Код года	Год выпуска
4	2014
5	2015
6	2016
7	2017
8	2018

Месяц года	Янв.	Фев.	Мар.	Апр.	Май	Июл.	Авг.	Сен.	Окт.	Ноя.	Дек.
Код месяца	A	B	C	D	E	F	G	H	J	K	L



ГАРАНТИЙНОЕ ОБСЛУЖИВАНИЕ

При оформлении покупки требуйте проверки комплектности, внешнего вида и основных режимов работы изделия, правильность заполнения гарантийного талона.

При возникновении каких-либо неисправностей при эксплуатации изделия обращайтесь в ближайшие авторизованные сервисные центры (АСЦ).

Адреса и телефоны Вы можете узнать в Перечне сервисных центров (находится внутри упаковки), а также в магазине у продавца.

Гарантия действительна при наличии правильно и четко указанных в гарантийном талоне: модели, серийного номера изделия, наименования торгующей организации, даты продажи, печати и подписи продавца.

Запрещается вносить какие-либо изменения, стирать или переписывать данные, указанные в гарантийном талоне. Серийный номер и модель, указанные на изделии, должны соответствовать указанным в гарантийном талоне. При нарушении указанных условий и (или) в случае, когда данные, указанные в гарантийном талоне или на изделии изменены, стерты или переписаны, гарантия на изделие не распространяется.

Гарантийный срок

Гарантийные обязательства действуют в течение 12 (двенадцати) месяцев с даты продажи изделия, при соблюдении настоящих Условий.

При отсутствии чека, подтверждающего дату продажи, и отсутствия печати продавца в гарантийном талоне, гарантийный срок исчисляется от даты выпуска и равен 12 (двенадцати) месяцам.

Условия гарантии

1. Гарантия предоставляется только на модели, поставляемые официально и прошедшие обязательную сертификацию.
2. Гарантия предоставляется покупателям, приобретающим и использующим товар для исключительно личных или бытовых нужд.
3. Покупатель обязуется при возникновении неисправности в изделии обратиться в АСЦ для проведения гарантийного ремонта.
4. Гарантийные обязательства не распространяются на расходные материалы, а также на перечисленные ниже принадлежности изделия, если их замена предусмотрена конструкцией и не связана с разборкой изделия.
Для всех видов изделий:
 - а) на аккумуляторные батареи, элементы питания (батарейки), зарядные устройства, лампы;
 - б) на соединительные кабели;
 - в) на чехлы, ремни, шнуры для переноски, монтажные приспособления, инструмент, документацию, прилагаемую к изделию.
5. Изделие снимается с гарантийного обслуживания, если недостатки вызваны:
 - механическим повреждением, возникшим после передачи товара потребителю;
 - несоблюдением условий эксплуатации, случайными повреждениями или ошибочными действиями пользователей;
 - преднамеренным или случайным использованием режимов, не описанных в инструкции;
 - неправильным использованием описанных в инструкции режимов настройки;
 - нарушением правил хранения и (или) транспортировки;
 - попаданием внутрь изделия посторонних предметов, веществ, жидкостей, насекомых, животных и продуктов их жизнедеятельности и т.п.;
 - ремонтом изделия не уполномоченными на это лицами;
 - повреждениями, вызванными бытовыми грызунами;
 - использованием изделий в целях, для которых оно не предназначено;
 - действиями непреодолимой силы (стихией, пожаром, аварией, природной катастрофой, бытовыми факторам, случайными внешними факторами - гроза, бросок напряжения и т.д.), а также внезапными несчастными случаями;
 - неправильным подключением, несоответствием Государственным стандартам параметрам питающих, телекоммуникационных кабельных сетей и других подобных внешних факторов и (или) плохим уходом за изделием;
 - использованием изделия в производственных, коммерческих, а также в иных других целях, не соответствующих его прямому назначению;
 - использованием нестандартных и (или) некачественных расходных материалов, принадлежности, запасных частей, элементов питания, носителей информации различных типов (включая, но не ограничиваясь аудио и видеокассетами, дисками с программным обеспечением и драйверами, картами памяти);

- иными случаями, предусмотренными действующим законодательством.

6. Гарантийное обслуживание не распространяется на изделие, если будет установлено, что серийный номер изделия удалён или поврежден таким образом, что не может быть полностью и однозначно идентифицирован, нарушены гарантийные пломбы, имеются следы разборки и других, не предусмотренных инструкцией по эксплуатации вмешательств.

7. Не подлежат гарантийному ремонту изделия с дефектами, возникшими вследствие выхода из строя деталей, обладающих ограниченным сроком службы или ограниченным гарантийным сроком.

8. Установка техники, при необходимости, может быть осуществлена специалистами большинства авторизованных сервисных центров и магазинов-продавцов как дополнительная платная услуга. При этом лицо, установившее технику, несёт ответственность за правильность установки.

Просим Вас обратить внимание на значимость правильной установки техники, как для надежной работы изделия, так и для дальнейшего полного гарантийного обслуживания.

Требуйте от установившего Вашу технику специалиста квитанцию со всеми необходимыми сведениями об установке Вашего изделия.

9. Производитель не несет ответственность за возможный вред, прямо или косвенно нанесённый изделиями людям или домашним животным, имуществу в случае, если это произошло в результате несоблюдения правил эксплуатации и установки изделия.

Внимание! Актуальный список авторизованных сервисных центров по обслуживанию т.м.

GOODHELPER находится в разделе «Сервис» на сайте <http://www.goodhelper.com.ru/>

В случае возникновения затруднений, связанных с сервисным обслуживанием, Вы можете обратиться по тел.: (499) 651-92-48 или по адресу service@goodhelper.com.ru

ГАРАНТИЙНЫЙ ТАЛОН

Модель _____

Серийный номер _____

Дата продажи _____

Продавец (подпись) _____

Печать
продавца

СВЕДЕНИЯ О РЕМОНТЕ

	Сервис-центр	Дата приема	Дата ремонта	Печать и подпись
1.				
2.				
3.				

СПИСОК АВТОРИЗОВАННЫХ СЕРВИСНЫХ ЦЕНТРОВ

г.Астрахань, ул.Кирова, д.54 (851) 250-19-97, (908) 618-55-19
г.Ахтубинск, Астраханская обл., ул.Волгоградская, д.8 (927) 565-11-56
г.Барнаул, ул.Северо-Западная, 54 (3852) 362-002
г.Белогорск, Амурской обл., ул.Ленина, 43 (41641) 2-52-02
г.Брянск, ул.Флотская, д.99А (4832) 31-12-12, доб. 100, 102, 105
г.Брянск, ул. Красноармейская, д.103 (4832) 31-12-12, доб. 200, 201
г.Великий Новгород, ул.Заставная, д.2, к.6 (8162) 78-50-01
г.Владикавказ, РСО-Алания, пер.Керамический, 4 (8672) 76-25-57, (918) 823-00-90
г.Волгоград, ул.Хиросимы, д.6 (8442) 56-66-64
г.Волгоград, пр.им.В.И.Ленина, д.15 (961) 067-67-76
г.Вологда, ул.Северная, д.34/145 (8172) 27-24-14
г.Воронеж, ул.Переверткина, д. 47 (473) 224-25-97
г.Дзержинск, Нижегородская обл, ул.Чапаева, 69/2 (8313) 28-13-85, 28-14-20, 21-86-30,
(930) 801-06-06
г.Дзержинск, Нижегородская обл, пр.Циолковского, д.76а (8313) 21-86-30, (8313) 23-60-10,
(902) 303-60-10, (920) 004-22-99
г.Екатеринбург, ул.Рассветная, 7, оф.4 (343)286-13-69
г.Иваново, ул. Смирнова, д. 98 (4932) 32-71-56, 32-77-50
г.Ижевск, ул. Азина, 4 (3412) 308-307, 615-588, 787-685
г.Ижевск, ул. Горького, 76 (3412) 78-76-85
г.Йошкар-Ола, РМЭ, ул.Советская, д.173 (8362) 45-73-68, (8362) 41-77-43
г.Йошкар-Ола, РМЭ, ул.Суворова, д.10 (836) 272-62-22
г.Иркутск, ул.Писарева, 18А (3952) 34-97-27, (3952) 34-82-98
г.Иркутск, ул.Карла Маркса, 39/8 (3952) 620-047
г.Иркутск, ул.Мало-Якутская, д.19, оф.106 (3952) 67-77-62
г.Казань, ул.Вахитова, д.8, блок секция,7 (843) 259-58-02, (843) 259-57-01
г.Калуга, ул.Вилонова, д.14 (800) 450-02-06
г.Кемерово, ул.Потемкина, 8 (3842) 255-012
г.Кингисепп, Ленинградская обл, пр.К.Маркса, 48Б (904) 643-40-12
г.Киров, ул.Некрасова, д.42 (8332) 547-077, 562-595, 542-101
г.Кострома, ул.Коммунаров, 5/1 (4942) 300-107, (903) 634-57-70
г.Краснодар, ул.Белозерная, 1/1 (918) 102-00-10, (961) 501-92-22
г.Краснодар, ул.Академика Лукьяненко, 103, оф.55 (861) 2226413, 2228555, (905)4080838
г.Красноярск, пер.Светлогорский, д.2, пом.358 (391) 277-29-81, (902) 942-06-64
г.Курск, ул.Добролюбова, д.17 (4712) 547-424, 547-423, 547-425
г.Липецк, ул.Мичурина, д.46 (4742) 40-10-72
г.Майкоп, ул.Гоголя, 53 (918) 427-72-77
г.Москва, Алтуфьевское шоссе, 79«Д» (916) 170-00-09, (499) 651-92-48
г.Москва, ул.Большая Черемушкинская, д.4 (499) 126-20-00
г.Москва, ул.Гарибальди, д.15, к.2 (499) 133-29-63, (915) 00-99-108
г.Мурманск, ул.Свердлова, д.19 А (8152) 314964, 703930, (911) 300-39-30
г.Находка, ул.Малиновского, д.11 (4236) 62-74-44, (924) 322-99-77
г.Находка, ул.Постышева, д.2/21 (4236) 74-49-29, (924) 322-99-66
г.Невинномысск, Ставропольский кр, Бульвар Мира, д. 8Б (86554) 7-04-77
г.Н.Новгород, ул.Октябрьской Революции, д.70, пом.8 (831) 245-34-12
г.Новокузнецк, пр.Кузнецкстроевский, д.44 (3843) 46-94-00
г.Новосибирск, Горский мкрн., 60 (962)8241498, (383)3571498, (383)3555299, (913)3820950
г.Новосибирск, ул.Титова, д.25 (383) 344-30-68
г.Новосибирск, ул.Толмачевская, 35 (383) 219-57-06
г.Новосибирск, ул.Выборная, 122 (913) 472-31-54
г.Омск, ул.20 Лет РККА, дом 187 (3812) 577-092
г.Орел, ул.Московская, д.100 (4862) 55-15-06

г.Орел, ул.2-я Курская, 3 (4862) 73-41-51
г.Оренбург, ул.Ноябрьская, 43/2-110 (пом.3) (3532) 61-11-38
г.Оренбург, ул.Комсомольская, д.16 (3532) 77-67-64 доб. 3
г.Пенза, ул.Карпинского, д.2 (8412) 42-27-26
г.Пенза, ул.Мирская, д.17 (8412) 49-24-25
г.Первоуральск, Свердловская обл, ул.Луначарского, 34 (3439)649190, 257413, (908)6327175
г.Пермь, ул.М.Горького, 83, оф.116 (342) 210-63-30, (912) 788-39-73, (922) 646-26-86
г.Пермь, Деревообделочная, д.3, корп.Б (342) 221-40-99
г.Пермь, ул.Гашкова, 19а (342) 221-40-99
г.Петрозаводск, Александра Невского пр-т, 57-А (8142) 595-015
г.Псков, ул.Кузбасской дивизии, д.6, 1 этаж (8112) 53-86-50
г.Пятигорск, 1-я Набережная, 32, корп.4 (8793) 33-17-29
г.Пятигорск, ул.Первомайская, д.134 (8793) 33-55-43, (928) 357-36-16
г.Ростов-на-Дону, пр.Стачки, д.219, к.2 (863) 237-58-93, (908) 174-92-00
г.Рыбинск, Ярославская обл, ул.Моторостроителей, 21 (4855) 24-31-21, (901) 485-64-88
г.Рыбинск, Ярославская обл, ул.Чкалова, д.8 (4855) 22-04-77, (901) 199-68-60
г.Рязань, ул.Чкалова, д.48Г (4912) 51-01-50, (4912) 99-60-90
г.Самара, ул.Свободы, д.149 (846) 300-45-45, (800) 500-24-30
г.Самара, пр-т Кирова д.3, оф.112 (846) 977-36-58
г.Самара, ул.Ленинградская, 100/ Ленинская, 56 (846) 990-37-51, (846) 240-98-17
г.Санкт-Петербург, Дачный пр., д.9, к.1, пом.16 (904) 632-87-82
г.Санкт-Петербург, ул.Марата, д.43 (812) 404-67-88
г.Санкт-Петербург, ул.Парашютная, 23 (812) 309-72-60
г.Саратов, Вакуровский 4-й проезд, д.4 (8452) 51-00-99, (8452) 20-03-85
г.Северодвинск, Архангельская обл, ул. Бойчука, д.3, 2 подъезд, 1 этаж (8184) 58-72-21
г.Северск, Томская обл, пр.Коммунистический, д.67 (цоколь) (3823) 20-00-56
г.Серов, Свердловская обл, ул.Победы, 42 (34385) 7-12-72, (902) 872-72-07
г.Сосновый Бор, Ленинградская обл, пр.Героев, 49а, к.6 (81369) 4-44-04
г.Тамбов, ул. Колхозная, 1а (4752) 56-19-42, (4752) 56-19-44
г.Тверь, ул. Московская, д. 88/15 (952) 065-89-10, (952) 060-05-10
г.Тольятти, ул. 70 лет Октября,52 (8482) 65-00-78, (800) 500-24-30
г.Томск, пр. Академический, д.1а (3822) 25-32-12, (3822) 21-04-80
г.Тула, ул. Штыковая, д. 45 (800) 450-02-06
г.Тюмень, ул. Республики д. 169/5 (3452) 75-95-08, (3452) 20-82-65
г.Тюмень, ул.Софьи Ковалевской, д.11/7 (3452) 49-50-06, (912) 923-26-12
г.Улан-Удэ, Краснофлотская, д.40 (983) 431-63-29, (967) 620-95-03, 509-503
г.Ульяновск, ул. Кирова, д.59 (960) 372-19-61
г.Усолье-Сибирское, Иркутская обл, Комсомольский пр., д.50, оф.2 (39543) 7-10-78, 7-11-80,
(902) 174-36-44
г.Уфа, ул.А.Королёва, д.6, корп.1 (347) 236-57-07
г.Уфа, ул. Менделеева, д.153 (347) 279-90-70
г.Чебоксары, пр.Ивана Яковлева, д.4/2 (8352) 55-65-94, 63-72-98
г.Чебоксары, пр.Максима Горького, д.32/25 (8352) 41-03-73, 43-15-32
г.Шатура, Московская обл, пр-т Ильича, 63 (915) 292-88-20
г.Элиста, Калмыкия, 3-й микр-он, д.21а (84722) 9-52-07
г.Ярославль, Ленинградский пр-т, 52В (4852) 283-300