



# Electrolux



## ИНСТРУКЦИЯ ПО ЭКСПЛУАТАЦИИ

GWH 10 High Performance



Инструкция по эксплуатации  
газового проточного  
водонагревателя серии  
GWH 10 High Performance

**Мы благодарим Вас  
за сделанный выбор!**

Вы выбрали первоклассный продукт от Electrolux, который, мы надеемся, доставит Вам много радости в будущем. Electrolux стремится предложить как можно более широкий ассортимент качественной продукции, который сможет сделать Вашу жизнь еще более удобной. Вы можете увидеть несколько примеров на обложке этой инструкции. А также получить подробную информацию на сайте [www.home-comfort.ru](http://www.home-comfort.ru). Внимательно изучите данное руководство, чтобы правильно использовать Ваш новый водонагреватель и наслаждаться его преимуществами. Мы гарантируем, что он сделает Вашу жизнь намного комфортнее, благодаря легкости в использовании. Удачи!

Адреса сервисных центров Вы можете найти на сайте: [www.home-comfort.ru](http://www.home-comfort.ru) или у Вашего дилера.

Содержание

<b>Введение</b>	<b>3</b>
<b>Подготовительные действия перед вводом в эксплуатацию</b>	<b>3</b>
<b>Эксплуатация</b>	<b>4</b>
<b>Выключение</b>	<b>5</b>
<b>Техническое обслуживание и уход</b>	<b>5</b>
<b>Описание водонагревателя</b>	<b>6</b>
<b>Схема устройства водонагревателя</b>	<b>7</b>
<b>Монтаж водонагревателя</b>	<b>9</b>
<b>Комплектация</b>	<b>10</b>
<b>Устранение неисправностей</b>	<b>11</b>
<b>Технические характеристики</b>	<b>11</b>
<b>Утилизация</b>	<b>12</b>
<b>Сертификация</b>	<b>12</b>
<b>Гарантийный талон</b>	<b>26</b>

Гарантийное обслуживание производится в соответствии с гарантийными обязательствами, перечисленными в гарантийном талоне.

**Примечание:**

*В тексте данной инструкции газовый проточный водонагреватель может иметь следующие технические названия: водонагреватель, прибор, устройство и пр.*

## Введение

Газовые водонагреватели проточного типа GWH 10 High Performance предназначены для нагрева воды с дальнейшей ее подачей в систему водоснабжения.



**Все операции по установке и подключению газовых проточных водонагревателей должны выполняться специалистами (организациями), имеющими соответствующие лицензии Госгортехнадзора в РФ или другой уполномоченной организации в стране, где осуществляется установка и эксплуатация. При установке следует соблюдать рекомендации настоящей инструкции по установке и подключению. Правильное подключение водонагревателя обеспечит качество и долговечность его работы.**

Подготовительные действия перед вводом в эксплуатацию

- Перед включением водонагревателя необходимо установить батарейки (рис. 1). Отсек батареи (1) находится в нижней правой части водонагревателя. Для доступа к нему снимать кожух не нужно.

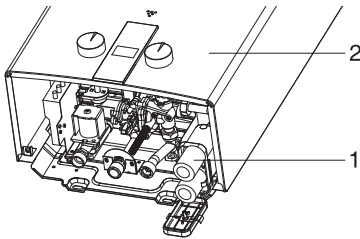


Рис. 1

- 1 Отсек для батареек
- 2 Кожух

### Замена батареек

- Полностью выключите водонагреватель.
- Откройте крышку и вставьте 2 батарейки типа 1.5V LR20 ALKALINE в отсек (1), находящийся в нижней правой части водонагревателя, как показано на рис. 2.



Рис. 2

- Замена батареек осуществляется в том случае, когда индикатор заряда батарейки мигает, и горелка не воспламеняется. Температура горячей воды будет отображаться на дисплее.

### Панель управления

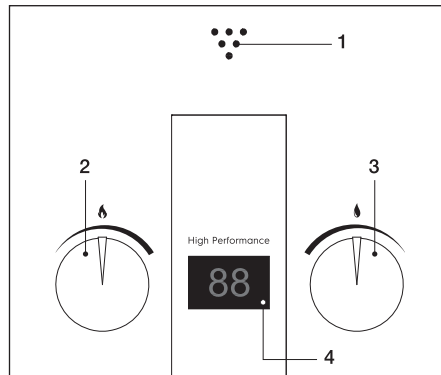


Рис. 3

1. Окошко контроля наличия пламени
2. Регулятор 1. регулировка мощности нагрева.
3. Регулятор 2. регулировка протока
4. Дисплей с указанием температуры нагрева.

## 4 electrolux

### Ввод в эксплуатацию

Поверните регулятор плавного изменения мощности в требуемое положение. Водонагреватель перейдет в режим ожидания. Он автоматически начнет работать после того, как будет открыт кран горячей воды.

## Эксплуатация

### Получение горячей воды

Если Вы откроете кран горячей воды, расположенный, например, на раковине или умывальнике, то водонагреватель включится автоматически и будет осуществлять нагрев воды.

### Выбор требуемой мощности

Поверните регулятор мощности (см. рис. 3) на требуемый уровень мощности. Регулятор мощности может использоваться для предварительной плавной регулировки производительности в диапазоне от 50% до 100% от номинального значения.



Уменьшая производительность водонагревателя и регулируя ее в соответствии с уровнем, который Вам необходим фактически, Вы сможете снизить температуру воды на выходе и сэкономить энергию.

Для снижения мощности поверните регулятор мощности против часовой стрелки. Это — экономичная установка (для летнего времени). Данный газовый водонагреватель специально предназначен для нагрева воды в бытовых условиях с использованием природного газа с давлением 13 мБар/1300 Па.

### Регулировка температуры воды

Изменение температуры воды осуществляется с помощью регулятора потока (см. рис. 3).



- Для увеличения температуры поверните регулятор по часовой стрелке.
- Для уменьшения температуры поверните регулятор против часовой стрелки.

В обоих выбранных режимах работы (в экономичном и в режиме полной мощности) Вы можете задавать требуемую температуру горячей воды поворотом регулятора потока.

- Никогда не уменьшайте напор горячей воды посредством перекрытия впускного запорного крана подвода воды водонагревателя. Он всегда должен находиться в полностью открытом положении.

### Примечание:

*Установки мощности и температуры воды должны быть отрегулированы в соответствии с минимальным уровнем, достаточным для ваших потребностей. Это позволит сэкономить расход воды и продлить срок службы устройства, уменьшая отложения накипи в теплообменнике.*

### Логика работы дисплея

При открытии крана горячей воды сработает микропереключатель потока воды, через 0,5 секунд загорится дисплей, который будет показывать температуру воды на выходе. Через 2 секунды после розжига горелки дисплей будет показывать температуру горячей воды на выходе, индикатор батареи будет показывать реальный заряд батареи. Отключение — при закрытии крана горячей воды микропереключатель потока воды отключит подачу газа и водонагреватель отключится. Дисплей отключится.

### Выключение

Водонагреватель выключится автоматически после закрытия крана горячей воды. Дисплей погаснет.

### Примечание:

*Когда водонагреватель включается в первый раз после продолжительного периода бездействия, он может не включиться из-за присутствия воздуха в газовой трубе. Если это происходит, то необходимо повторять процесс зажигания до тех пор, пока воздух не выйдет и горелка водонагревателя не воспламенится.*



## Техническое обслуживание и уход



**На работы по уходу и техническому обслуживанию гарантия изготовителя не распространяется.**

### Защита от замерзания

В холодное время года, если водонагреватель установлен в неотапливаемом помещении, необходимо слить воду из системы подачи горячей воды, выполнив следующие операции:

- закройте впускной запорный кран подвода холодной воды в водонагреватель;
- откройте все краны горячей воды, подключенные к водонагревателю. Это позволит слить воду из водонагревателя и труб;
- открутите сливную заглушку (7 на схеме устройства, рис. 4), для того, чтобы из водонагревателя вылилась вся вода;
- после полного опорожнения системы закройте краны горячей воды и установите сливную заглушку. Для повторного включения водонагревателя откройте впускной кран подвода холодной воды к водонагревателю.

### Предотвращение образования накипи

Если водонагреватель подключен к водопроводу с очень жесткой водой, то со временем может наблюдаться снижение температуры горячей воды или снижение подачи горячей воды. Это говорит об образовании накипи в теплообменнике. Для того чтобы уменьшить влияние накипи на работу водонагревателя, рекомендуется получать воду нужной температуры, не смешивая горячую и холодную воду с помощью смесителя, а установив нужную температуру с помощью регуляторов температуры и мощности.

### Примечание:

*Удаление накипи производится пред-назначенными для этого химическими препаратами. Эту работу должен выполнять квалифицированный специалист.*

### Рекомендации по техническому обслуживанию

Контроль безопасности водонагревателя должен проводиться ежегодно, в соответствии со стандартами, действующими в той стране, где эксплуатируется водонагреватель, независимо от частоты его использования. Это особенно касается контроля за процессом сгорания газа в основной горелке.

Техническое обслуживание водонагревателя должно проводиться квалифицированным специалистом.

Кроме периодической очистки основной горелки и теплообменника, рекомендуется проводить регулярную общую очистку водонагревателя с целью удаления загрязнения продуктами сгорания.

Эту работу должен выполнять квалифицированный специалист по техническому обслуживанию.

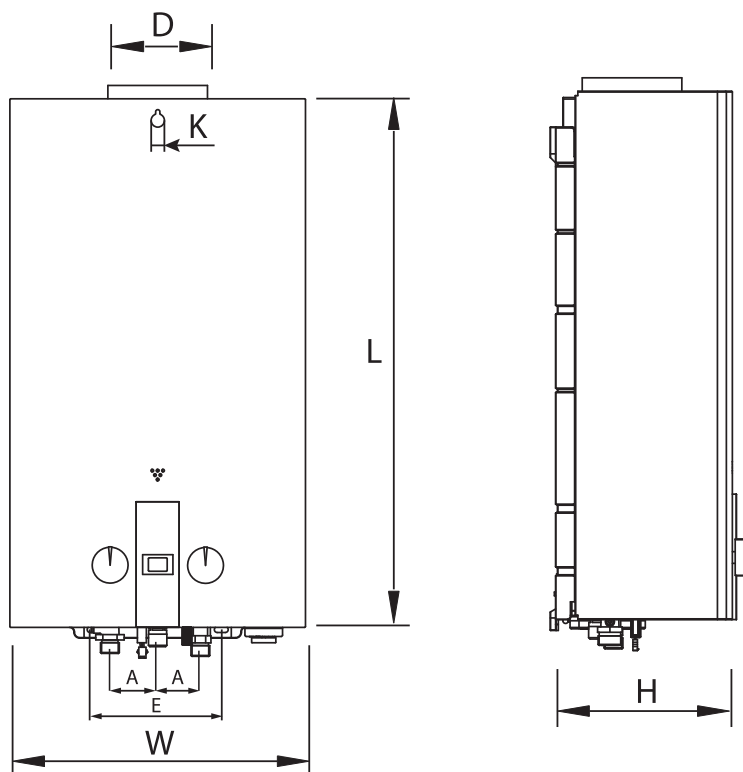
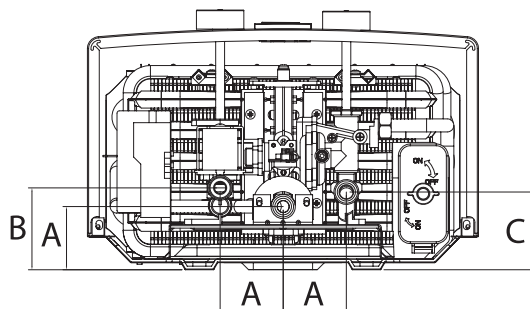
### Прочие рекомендации

- Ни в коем случае не вносите никаких изменений в конструкцию водонагревателя самостоятельно.  
Для внесения изменений в водонагреватель или его оборудование необходимо обратиться в соответствующую специализированную организацию.
- Прикосновение к поверхности кожуха водонагревателя вблизи панели управления может привести к ожогу.
- В водонагревателе имеется датчик, контролирующий отвод продуктов сгорания газа. В случае нарушения процесса отвода продуктов сгорания подача газа на горелку автоматически прекращается.  
Для возобновления подачи газа проветрите помещение, подождите 10 минут и откройте кран горячей воды.  
В случае повторного отключения вызовите специалиста из службы технической поддержки для проверки дымохода.

## 6 electrolux

### Описание водонагревателя

#### Размеры водонагревателя



A	B	C	D	E	H	L	W	K
53	69	66	110	160	195	590	330	15

Подключение горячей воды должно выполняться с помощью гибкой подводки.

## Схема устройства водонагревателя

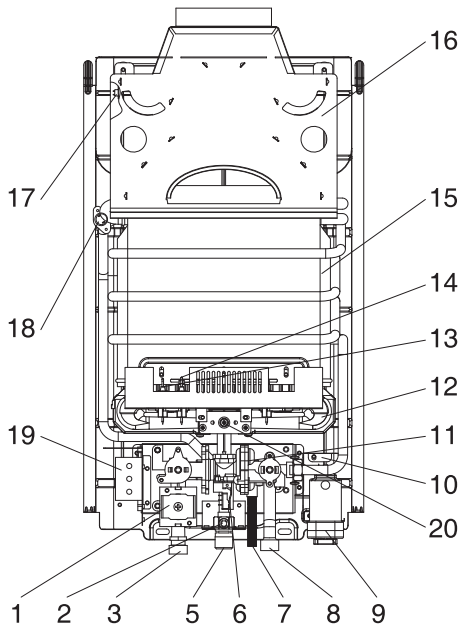
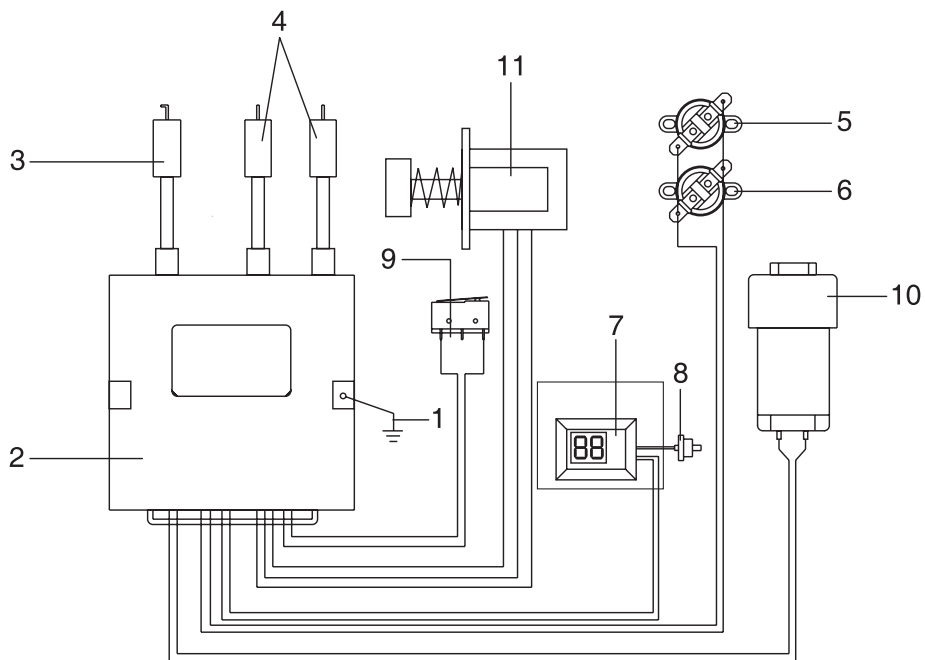


Рис. 4

1. Соленоид газового узла.
2. Датчик температуры горячей воды.
3. Патрубок подвода природного газа.
4. Дисплей.
5. Патрубок вывода горячей воды.
6. Микропереключатель.
7. Клапан слива воды/ограничитель давления.
8. Патрубок подвода холодной воды.
9. Отсек для батареек.
10. Стабилизатор воды.
11. Мембрана и шток водяного узла.
12. Горелка.
13. Электрод ионизации.
14. Электроды розжига.
15. Теплообменник (медный, произведенный по технологии OXYGEN FREE).
16. Коллектор отвода сгоревших газов с патрубком для присоединения дымохода.
17. Датчик защиты от перегрева отводящихся газов.
18. Датчик защиты от перегрева воды.
19. Модуль электроники.
20. Штуцер замера давления газа.

8 electrolux

**Электрическая схема**



- |   |                                    |
|---|------------------------------------|
| 1. Клемма для подключения заземления            | 6. Датчик защиты от перегрева воды |
| 2. Модуль управления                            | 7. Дисплей                         |
| 3. Электрод ионизации                           | 8. Датчик температуры горячей воды |
| 4. Электроды розжига                            | 9. Микропереключатель              |
| 5. Датчик защиты от перегрева отводящихся газов | 10. Отсек для батареек             |
|   | 11. Соленоид газового узла         |

	Размер соединения	
	В аппарате	Внешние
<b>Трубопровод</b>		
Природный газ	1/2"	1/2"
Холодная вода (вход)	1/2"	1/2"
Горячая вода (выход)	1/2"	1/2"
<b>Дымоход</b>		
Диаметр дымохода	108 мм (внутренний)	110 мм (внешний)

## Монтаж водонагревателя

Водонагреватель должен устанавливаться только в помещениях с хорошей вентиляцией.

Проверьте, что параметры газопровода и водопровода соответствуют техническим характеристикам водонагревателя. Обратите особое внимание на соответствие значениям давления в газопроводе и водопроводе. Также удостоверьтесь, что на прибор подается достаточное количество газа с учетом его потребления другими газовыми приборами.



**Вокруг водонагревателя следует оставить свободное пространство, необходимое для обслуживания: по боковым сторонам 100 мм, сверху 150 мм, снизу (для подключения газа и воды) 300 мм, от передней панели 300 мм.**

**На стенах из трудносгораемых и сгораемых материалов установка газового проточного водонагревателя возможна только в случае оборудования их несгораемыми материалами (кровельной сталью по листу асбеста толщиной не менее 3 мм, штукатуркой и т.д.), на расстоянии не менее 3 см от стены (в том числе от боковой стены). Изоляция должна выступать за габариты корпуса оборудования на 10 см и 70 см сверху.**

Для монтажа водонагревателя или выполнения его технического обслуживания необходимо снять кожух.

Выполните следующие действия:

- Снимите регуляторы протока и мощности со стержня (рис. 3).
- Рассоедините разъемы двух управляющих кабелей, соединяющих блок управления и дисплей на корпусе водонагревателя.
- Открутите два шурупа, которыми крепится корпус к основанию колонки.
- Потяните кожух к себе и снимите его с двух кронштейнов, приподняв кожух вверх.
- Выберите место установки водонагревателя на стене и отметьте места для отверстий под крюки. Отметьте также места входа и выхода воды.
- Закрепите крюки на стене и подвесьте на них водонагреватель.

- Перед подключением водонагревателя необходимо тщательно прочистить водопровод и газопровод и удалить все возможные загрязнения.
- Подсоедините водонагреватель к газопроводу. Следите за тем, чтобы соединение было газонепроницаемым и не находилось под механическим напряжением.
- Подсоедините водонагреватель к трубопроводам холодной и горячей воды. Следите за тем, чтобы соединения не находилось под механическим напряжением.
- Проверьте герметичность соединений в водонагревателе и устраните возможные утечки.
- Установите в исходное положение корпус и закрепите его.
- Затяните винты крепления корпуса.
- Установите в исходное положение регуляторы протока и мощности (рис. 3).
- Проверьте герметичность соединений водопровода. Полностью откройте вентиль подачи воды в водонагреватель. Выпустите весь воздух, полностью открыв краны холодной и горячей воды. Затем закройте все краны и проверьте герметичность всех соединений.
- Удостоверьтесь в полноте отвода продуктов горения. В течение 30 минут работы водонагревателя не должно происходить автоматического отключения подачи газа на горелку.

### Ввод в эксплуатацию. Работа водонагревателя

Для запуска водонагревателя вставьте батарейки.

Водонагреватель перейдет в режим ожидания. Он автоматически начнет работать после того, как будет открыт кран горячей воды.

При открытии крана горячей воды вода начинает циркулировать в теплообменнике. Штифт гидравлического клапана приводит в действие микропереключатель, который запускает рабочий цикл электронной схемы. Во время зажигания в течение периода, не превышающего безопасное значение в 7 секунд, активизируется сервоклапан и генерируется искра.

Предохранительный клапан, управляемый мембранным устройством, работающим на основе перепада давления, открывает подачу газа на горелку.

## 10 electrolux

Сервоклапан контролирует мягкое зажигание и будет оставаться открытым, пока обнаруживается пламя.

При закрытии крана горячей воды проток воды в водонагревателе прекращается и предохранительный клапан автоматически перекрывает подачу газа на горелку. Одновременно с этим микропереключатель завершает рабочий цикл электронной схемы и выключает водонагреватель.



**В конструкцию, комплектацию или технологию изготовления водонагревателя, с целью улучшения его технических характеристик, могут быть внесены изменения. Такие изменения вносятся в водонагреватель без предварительного уведомления Покупателя и не влекут обязательств по изменению/улучшению ранее выпущенных водонагревателей.**

### **Рекомендации для специалистов по установке**

Все операции по установке и подключению данных агрегатов должны выполняться специалистами (организациями), имеющими соответствующие лицензии Госгортехнадзора или другого уполномоченного органа в странах, где осуществляется установка и эксплуатация. При установке следует соблюдать рекомендации настоящей инструкции по установке и подключению и требования соответствующих стандартов РФ или другой страны, где осуществляется установка и эксплуатация. Правильное подключение водонагревателя обеспечит качество и долговечность его работы.

Данный газовый водонагреватель предназначен только для эксплуатации на природном газе с давлением 13 мБар/1300 Па.

Подключение газа и отвод продуктов сгорания должны осуществляться посредством труб и подводок, разрешенных к применению Госгортехнадзором РФ или другим уполномоченным органом в странах, где осуществляется установка и эксплуатация. Данный водонагреватель вследствие конструкции не может использоваться с дополнительным колпаком тяги.

Водонагреватель снабжен датчиком, контролирующим полноту удаления продуктов сгорания, который автоматически перекрывает подачу газа на установку в случае возникновения проблем с отводом продуктов горения в связи с погодными условиями или отсутствием

тяги. В случае отсутствия или неисправности этого датчика эксплуатировать водонагреватель запрещается. При ремонте датчика следует использовать только оригинальные запасные части.

### **Комплектация**

монтажные крючки	2 шт.
дюбели	2 шт.
инструкция	1 шт.
гарантийный талон (в инструкции)	
наклейка	1 шт.

## Устранение неисправностей

Неисправность	Причина	Устранение
Нет розжига горелки	Отсутствует подача газа	Откройте кран подвода газа к водонагревателю
	Отсутствует проток воды	Откройте кран подвода воды к водонагревателю Откройте кран горячей воды в необходимой точке водоразбора
	Элементы питания разряжены или не соблюдена полярность установки (для GWH 10 High Performance)	Проверить правильность установки элементов питания, при необходимости заменить элементы питания
Низкая температура выходящей воды	Низкая подача газа	Увеличьте подачу газа, повернуть регулятор 1
	Большой проток воды	Уменьшите проток воды, повернуть регулятор 2
Пламя горелки гаснет во время работы	Высокая температура отводящих продуктов сгорания, засорение системы отвода	Обратитесь в местный орган самоуправления для устранения причины засора
	Малый проток воды	Увеличьте проток воды, повернуть регулятор 2
Появление запаха газа	Утечка газа в подводящей магистрали	Перекройте подачу газа и обратитесь в газовую службу для устранения неисправности

*В случае появления других неисправностей обратитесь в авторизованный сервисный центр в Вашем регионе!*

## Технические характеристики

Водонагреватель проточный газовый	
Модель	GWH 10 High Performance
Розжиг горелки	электронный
Номинальная мощность, кВт	20
Производительность при D= 50 °C и D= 25 °C, л/мин	5–10
Мин./макс. давление воды в системе, Бар (Па)	0,15(15000)/8(800000)
Давление газа, мБар/Па	13/1300
Теплообменник NanoPlus	медный, изготовленный по технологии OXYGEN FREE
Горелка	изготовлена из нержавеющей стали
Размеры прибора (ВxШxГ), мм	590x330x195
Размеры упаковки (ВxШxГ), мм	673x383x253
Вес нетто/брутто, кг	8,7/10,2

*Производитель оставляет за собой право на внесение изменений.*



## 12 electrolux

### Утилизация

По окончании срока службы водонагреватель следует утилизировать. Подробную информацию по утилизации водонагревателя Вы можете получить у представителя местного органа власти.

**Срок службы составляет 5 лет.**

### Сертификация

**Товар сертифицирован на территории России органом по сертификации:**

«РОСТЕСТ-Москва»

АО «региональный орган по сертификации и тестированию»

Фактический адрес:

117418, г. Москва, Нахимовский просп., д. 31.

**Товар соответствует требованиям:**

ТР ТС 020/2011 «Электромагнитная совместимость технических средств»

ТР ТС 016/2011 «О безопасности аппаратов, работающих на газообразном топливе»

**№ сертификата:**

RU C-LV.AЯ46.B.82625

**Срок действия:**

С 31.10.2017 по 30.10.2022

Информация о сертификации может изменяться. При необходимости, обращайтесь к продавцу за получением информации о сертификации.

### Изготовитель

**Изготовитель:**

СИА «Грин Трейс»

**Адрес изготовителя:**

ЛВ-1004, Латвия, Рига, ул. Бикенсалас, 6.

E-mail: info@greentrace.lv

**Импортер и уполномоченное изготовителем лицо в РФ:**

ООО «Ай.Эр.Эм.Си.», 119049, г. Москва,

Ленинский проспект, д. 6, стр. 7, офис. 14

E-mail: info@irmc.ru

Дата изготовления указывается на этикетке на приборе.

Изготовитель оставляет за собой право на внесение изменений в конструкцию и характеристики прибора.

Electrolux is a registered trademark used under license from AB Electrolux (publ.).

Электролюкс – зарегистрированная торговая марка, используемая в соответствии с лицензией Electrolux AB (публ.).

Сделано в Китае



# Гарантийный талон

Настоящий документ не ограничивает определенные законом права потребителей, но дополняет и уточняет оговоренные законом обязательства, предполагающие соглашение сторон либо договор.

## Правильное заполнение гарантийного талона

Внимательно ознакомьтесь с гарантийным талоном и проследите, чтобы он был правильно заполнен и имел штамп Продавца. При отсутствии штампа Продавца и даты продажи (либо кассового чека с датой продажи) гарантийный срок изделия исчисляется с даты производства изделия. Для газовых котлов, кондиционеров типа сплит-система, чиллеров и фанкойлов обязательным также являются указание даты пуска в эксплуатацию и штамп авторизованной организации, производившей пуск в эксплуатацию.

## Внешний вид и комплектность изделия

Тщательно проверьте внешний вид изделия и его комплектность, все претензии по внешнему виду и комплектности изделия предъявляйте Продавцу при покупке изделия.

## Общие правила установки (подключения) изделия

Установка (подключение) изделия допускается исключительно специалистами и организациями, имеющими лицензии на данный вид работ (изделия, работающие на газе), либо специалистами компаний, авторизованных на продажу и/или монтаж и гарантийное обслуживание соответствующего типа оборудования, имеющих лицензию на данный вид работ (водонагреватели, кондиционеры типа сплит-система). Для установки (подключения) электрических водонагревателей рекомендуем обращаться в наши сервисные центры. Продавец (изготовитель) не несет ответственности за недостатки изделия, возникшие из-за его неправильной установки (подключения).

## Поздравляем Вас с приобретением техники отличного качества!

Дополнительную информацию об этом и других изделиях Вы можете получить у Продавца или по нашей информационной линии в г. Москве:

**Тел: 8-800-500-0775**

Звонок по России бесплатный, в будние дни с 8:00 до 19:00.

**E-mail: home\_comfort@home-comfort.ru**

**Адрес для писем: 125493, г. Москва, а/я 310**

**Адрес в Интернет: www.home-comfort.ru**

Модель	Серийный номер
Дата покупки	
Штамп продавца	
Дата пуска в эксплуатацию	
Штамп организации, производившей пуск в эксплуатацию	

Подробная информация о сервисных центрах, уполномоченных осуществлять ремонт и техническое обслуживание изделия, прилагается отдельным списком и/или находится на сайте. Претензии принимает уполномоченная организация.

Производитель оставляет за собой право вносить изменения в конструкцию, комплектацию или технологию изготовления изделия с целью улучшения его технологических характеристик.

Также изменения вносятся в изделие без предварительного уведомления Покупателя и не влекут за собой обязательств по изменению/улучшению ранее выпущенных изделий.

Убедительно просим Вас во избежание недоразумений до установки/эксплуатации изделия внимательно изучить его инструкцию по эксплуатации. Запрещается вносить в Гарантийный талон какие-либо изменения, а также стирать или переписывать какие-либо указанные в нем данные.

## Срок действия гарантии

Настоящая гарантия имеет силу, если Гарантийный талон правильно/четко заполнен и в нем указаны: наименование и модель изделия, его серийные номера, дата продажи, а также имеется подпись уполномоченного лица и штамп Продавца. Для газовых котлов обязательным также является указание даты пуска в эксплуатацию и штамп авторизованной организации, производившей пуск в эксплуатацию.

Гарантийный срок на электрические конвекторы составляет 36 (тридцать шесть) месяцев со дня продажи Покупателю.

Гарантийный срок на маслянонаполненные радиаторы составляет 12 (двенадцать) месяцев со дня продажи Покупателю.

Гарантийный срок на увлажнители воздуха составляет 12 (двенадцать) месяцев со дня продажи изделия Покупателю.

Гарантийный срок на изделия (водонагревательные приборы) серий EWH SL, EWH S, EWH R, EWH Digital определяется следующим образом: на водосодержащую емкость (стальной бак) гарантийный срок на повреждение от кор-

розии составляет 96 (девяносто шесть) месяцев, а на остальные элементы изделия гарантийный срок составляет 24 (двадцать четыре) месяца.

На изделия серий EWH Quantum, EWH Quantum Slim, EWH Magnum, EWH Magnum Slim на водосодержащую емкость (бак) гарантийный срок составляет 60 (шестьдесят) месяцев, а на остальные элементы изделия — 24 (двадцать четыре) месяца.

На изделия серий EWH Centurio, EWH Centurio H, EWH Centurio Silver, EWH Centurio Silver H, EWH Centurio Digital, EWH Centurio Digital H, EWH Centurio Digital Silver, EWH Centurio Digital Silver H, EWH Royal, EWH Royal H, EWH Royal Silver, EWH Royal Silver H, EWH Formax, EWH Formax DL, EWH Genie O/U, EWH Rival O/U, EWH Interio на водосодержащую емкость (бак) гарантийный срок составляет 84 (восемьдесят четыре) месяца, а на остальные элементы изделия — 24 (двадцать четыре) месяца.

На изделия серий EWH Heatronic, EWH Heatronic Slim, EWH Heatronic DL, EWH Heatronic DL Slim, EWH AXIOmatic Slim, EWH AXIOmatic на водосодержащую емкость (бак) гарантийный срок составляет 60 (шестьдесят) месяцев, а на остальные элементы изделия — 24 (двадцать четыре) месяца.

Гарантия на нагревательный элемент в моделях AXIOmatic Slim, AXIOmatic, Advanced Heater Shield — инновационная технология защиты нагревательного элемента — специальное эмальное покрытие. Гарантия на нагревательный элемент составляет 15 лет с момента продажи, при условии проведения своевременного технического обслуживания. Периодичность проведения обслуживания не реже одного раза в год. Техническое обслуживание должно в обязательном порядке состоять из проверки состояния магниевого анода (при значительном износе — анод подлежит замене), а также очистки внутренней полости бака и нагревательного элемента от известкового налета. Гарантийный срок на прочие изделия составляет 24 (двадцать четыре) месяца.

Гарантийный срок на комплектующие изделия или составные части (детали, которые могут быть сняты с изделия без применения каких-либо инструментов, т. е. ящики, полки, решетки, корзинки, насадки, щетки, трубки, шланги, коронки горелок и др. подобные комплектующие) составляет 3 (три) месяца.

Гарантийный срок на новые комплектующие изделия или составные части, установленные на изделие при гарантийном или платном ремонте, либо приобретенные отдельно от изделия, составляет три месяца со дня выдачи Покупателю изделия по окончании ремонта, либо продажи последнему этих комплектующих/составных частей.

## Действительность гарантии

Настоящая гарантия действительна только на территории РФ на изделия, купленные на территории РФ. Гарантия распространяется на производственный или конструкционный дефект изделия. Настоящая гарантия включает в себя выполнение уполномоченным сервисным центром ремонтных работ и замену дефектных деталей изделия в сервисном центре или у Покупателя (по умотрению сервисного центра). Гарантийный ремонт изделия выполняется в срок не более 45 (сорока пяти) дней.

Настоящая гарантия не дает права на возмещение и покрытие ущерба, происшедшего в результате переделки и регулировки изделия, без предварительного письменного согласия изготовителя, с целью приведения его в соответствие с национальными или местными техническими стандартами и нормами безопасности. Также обращаем внимание Покупателя на то, что в соответствии с Жилищным Кодексом РФ Покупатель обязан согласовать монтаж купленного оборудования с эксплуатирующей организацией и компетентными органами исполнительной власти субъекта Российской Федерации. Продавец и Изготовитель не несут ответственность за любые неблагоприятные последствия, связанные с использованием Покупателем купленного изделия надлежащего качества без утвержденного плана монтажа и разрешения вышеуказанных организаций.

## НАСТОЯЩАЯ ГАРАНТИЯ НЕ РАСПРОСТРАНЯЕТСЯ НА:

- периодическое обслуживание и сервисное обслуживание изделия (чистку, замену фильтров);
- любые адаптации и изменения изделия, в т. ч. с целью усовершенствования и расширения обычной сферы его применения, которая указана в Инструкции по эксплуатации изделия, без предварительного письменного согласия изготовителя.

## НАСТОЯЩАЯ ГАРАНТИЯ НЕ ПРЕДОСТАВЛЯЕТСЯ В СЛУЧАЯХ:

- если будет полностью/частично изменен, стерт, удален или будет неразборчив серийный номер изделия;
- использования изделия не по его прямому назначению, не в соответствии с его Инструкцией по эксплуатации, в том числе, эксплуатации изделия с перегрузкой или совместно со вспомогательным оборудованием, не рекомендованным Продавцом (изготовителем);
- наличия на изделии механических повреждений (сколов, трещин, и т. д.), воздействий на изделие чрезмерной влаги, химических агрессивных веществ, высоких температур, повышенной влажности/запыленности, конденсированных паров, если что-либо из перечисленного стало причиной неисправности изделия;
- ремонта/наладки/инсталляции/адаптации/пуска в эксплуатацию изделия не уполномоченными на то организациями/лицами;
- стихийных бедствий (пожар, наводнение и т. д.) и других причин, находящихся вне контроля Продавца (изготовителя) и Покупателя, которые причинили вред изделию;
- неправильного подключения изделия к электрической, газовой или водопроводной сети (в т. ч. невыполнение требований раздела Монтаж Инструкции по эксплуатации), а также неисправностей (несоответствия рабочим параметрам и безопасности) электрической, газовой или водопроводной сети и прочих внешних сетей;
- дефектов, возникших вследствие попадания внутрь изделия посторонних предметов, жидкостей, насекомых и продуктов их жизнедеятельности, и т. д.;
- неправильного хранения изделия;
- необходимости замены расходных материалов: ламп, фильтров, элементов питания, аккумуляторов, предохранителей, а также стеклянных/фарфоровых

вык/матерчатых и перемещаемых вручную деталей и других дополнительных быстроизнашивающихся/сменных деталей (комплектующих) изделия, которые имеют собственный ограниченный период работоспособности, в связи с их естественным износом, или если такая замена предусмотрена конструкцией и не связана с разборкой изделия;

- дефектов системы, в которой изделие использовалось как элемент этой системы.

**Особые условия гарантийного обслуживания газовых проточных водонагревателей**

Настоящая гарантия имеет силу только в случае пуска их в эксплуатацию силами специалистов уполномоченной на то авторизованной организации с составлением соответствующего Акта о пуске в эксплуатацию, с обязательным указанием даты пуска и штампа организации, производившей пуск в эксплуатацию.

**ВНИМАНИЕ!**

В целях Вашей безопасности установка (подключение) изделий, работающих на газе, допускается исключительно специалистами и организациями, имеющими лицензию на данный вид работ. Продавец (изготовитель) не несет ответственности за недостатки изделия, возникшие вследствие его неправильной установки (подключения), либо по причине эксплуатации в составе с магистралями водного/газового снабжения и отвода продуктов горения, неспособных обеспечить бесперебойную работу газового проточного водонагревателя.

**Особые условия гарантийного обслуживания кондиционеров**

Настоящая гарантия не распространяется на недостатки работы изделия в случае, если Покупатель по своей инициативе (без учета соответствующей информации Продавца) выбрал и купил кондиционер надлежащего качества, но по своим техническим характеристикам не предназначенный для помещения, в котором он был впоследствии установлен Покупателем.

**Особые условия гарантийного обслуживания водонагревательных приборов**

Настоящая гарантия не предоставляется, если неисправности в водонагревательных приборах возникли в результате: невыполнения либо нарушения требований по монтажу и эксплуатации, указанных в инструкции по эксплуатации, замерзания или всего лишь однократного превышения максимально допустимого давления воды, указанного на заводской табличке с характеристиками водонагревательного прибора; эксплуатации без защитных устройств или устройств, не соответствующих техническим характеристикам водонагревательных приборов; использование коррозионно-активной воды; коррозии от электрохимической реакции, несвоевременного технического обслуживания водонагревательных приборов в соответствии с инструкцией по эксплуатации (в том числе: несоблюдение установленных инструкцией периодичности и сроков проведения технического обслуживания в объеме, указанном в инструкции).

**Особые условия гарантийного обслуживания увлажнителей воздуха**

В обязательном порядке при эксплуатации ультразвуковых увлажнителей воздуха следует использовать оригинальный фильтр-картридж для смягчения воды. При наличии фильтра-картриджа рекомендуется использовать водопроводную воду без предварительной обработки или очистки. Срок службы фильтра-картриджа зависит от степени жесткости используемой воды и может непрогнозируемо уменьшаться, в результате чего возможно образование белого осадка вокруг увлажнителя воздуха и на мембране самого увлажнителя воздуха (данный осадок может не удаляться и при помощи прилагаемой к увлажнителю воздуха щетки). Для снижения вероятности возникновения такого осадка фильтр-картридж требует периодической своевременной замены. Вследствие выработки ресурса фильтров у увлажнителей воздуха может снижаться производительность выхода влаги, что требует регулярной периодической замены фильтров в соответствии с инструкцией по эксплуатации. За перечисленные в настоящем пункте последствия несоблюдения Покупателем инструкций и рекомендаций Продавца, Импортера, Изготовитель ответственности не несут и настоящая гарантия на такие последствия не распространяется. При эксплуатации увлажнителей воздуха рекомендуется использовать только оригинальные аксессуары производителя.

Покупатель-потребитель предупрежден о том, что в соответствии с п.11 «Перечня непродовольственных товаров надлежащего качества, не подлежащих возврату или обмену на аналогичный товар другого размера, формы, габарита, фасона, расцветки или комплектации» Пост. Правительства РФ от 19.01.1998 № 55 он не вправе требовать обмена купленного изделия в порядке ст. 25 Закона «О защите прав потребителей» и ст. 502 ГК РФ.

С момента подписания Покупателем Гарантийного талона считается, что:

- вся необходимая информация о купленном изделии и его потребительских свойствах в соответствии со ст. 10 Закона «О защите прав потребителей» предоставлена Покупателю в полном объеме;
- Покупатель получил Инструкцию по эксплуатации купленного изделия на русском языке и .....
- Покупатель ознакомлен и согласен с условиями гарантийного обслуживания/особенностями эксплуатации купленного изделия;
- Покупатель претензий к внешнему виду/комплектности/ .....

.....  
если изделие проверялось в присутствии Покупателя, написать «работе»

купленного изделия не имеет.

Покупатель:

Подпись:

Дата:

ИЗЫМАЕТСЯ МАСТЕРОМ ПРИ ОБСЛУЖИВАНИИ/ВИЛУЧАЕТСЯ МАЙСТРОМ ПРИ ОБСЛУГОВУВАННІ

**ТАЛОН НА ГАРАНТИЙНОЕ ОБСЛУЖИВАНИЕ/  
ТАЛОН НА ГАРАНТІЙНЕ ОБСЛУГОВУВАННЯ**



**Electrolux**

Модель/Модель: .....  
Серийный номер/Серийний номер: .....  
Дата покупки/Дата покупки: .....  
Штамп продавца/Штамп продавця .....  
Дата пуска в эксплуатацию/Дата пуску в експлуатацію: .....  
Штамп организации, производившей пуск в эксплуатацию/  
Штамп організації, що робила пуск в експлуатацію

ИЗЫМАЕТСЯ МАСТЕРОМ ПРИ ОБСЛУЖИВАНИИ/ВИЛУЧАЕТСЯ МАЙСТРОМ ПРИ ОБСЛУГОВУВАННІ

**ТАЛОН НА ГАРАНТИЙНОЕ ОБСЛУЖИВАНИЕ/  
ТАЛОН НА ГАРАНТІЙНЕ ОБСЛУГОВУВАННЯ**



**Electrolux**

Модель/Модель: .....  
Серийный номер/Серийний номер: .....  
Дата покупки/Дата покупки: .....  
Штамп продавца/Штамп продавця .....  
Дата пуска в эксплуатацию/Дата пуску в експлуатацію: .....  
Штамп организации, производившей пуск в эксплуатацию/  
Штамп організації, що робила пуск в експлуатацію

## Гарантійний талон

Дійсний документ не обмежує визначені законом права споживачів, але доповнює й уточнює обговорені законом зобов'язання, що припускають угоду сторін або договір.

### Правильне заповнення гарантійного талона

Уважно ознайомтеся з гарантійним талоном і простежте, щоб він був правильно заповнений і мав штамп Продавця. При відсутності штампа Продавця і дати продажу (або касового чека з датою продажу) гарантійний термін виробу відліковується з дати виробництва виробу. Для газових котлів, колонок, спліт-систем і фенкоїлов слід також обов'язково вказувати дату (також є обов'язковим є вказування дати) введення в експлуатацію і штамп авторизованої організації, що здійснювала введення в експлуатацію.

### Зовнішній вигляд і комплектність виробу

Ретельно перевірте зовнішній вигляд виробу і його комплектність, усі претензії стосовно зовнішнього вигляду і комплектності виробу пред'являйте Продавцеві при покупці виробу.

### Установка (підключення) виробу

З метою Вашої безпеки установка (підключення) виробів, що працюють на газі, допускається винятково фахівцями й організаціями, що мають ліцензії на даний вид робіт. Продавець (виготовлювач) не несе відповідальності за недоліки виробу, що виникли через його неправильну установку (підключення).

Для установки (підключення) електричних водонагрівачів рекомендуємо звертатися в наші сервісні центри. Ви можете скористатися послугами будь-яких інших кваліфікованих фахівців, однак Продавець (виготовлювач) не несе відповідальності за недоліки виробу, що виникли через його неправильну установку (підключення).

Установка (підключення) кондиціонерів типу спліт-система повинна виконуватися фахівцями компанії, авторизованих на продаж і/або монтаж і гарантійне обслуговування даного типу устаткування, що мають ліцензію на даний вид робіт. Продавець (виготовлювач) не несе відповідальності за недоліки виробу, що виникли через його неправильну установку (підключення).

Додаткову інформацію про цей і інші вироби Ви можете одержати в Продавця.

Модель	Серійний номер	
Дата покупки		
Штамп продавця		
Дата пуску в експлуатацію		
Штамп організації, що робила пуск в експлуатацію		

### Вітаємо Вас із придбанням техніки відмінної якості!

У конструкцію, комплектацію або технологію виготовлення виробу, з метою поліпшення його технологічних характеристик, можуть бути внесені зміни. Такі зміни вносяться у виріб без попереднього повідомлення Покупця і не несуть зобов'язань по зміні/поліпшенню раніше випущених виробів. Переконайтеся, щоб у виріб не були внесені зміни, а також спирати або переписувати які-небудь зазначені в ньому дані. Дійсна гарантія має силу, якщо Гарантійний талон правильно/чтко заповнений і в ньому зазначені: найменування і модель виробу, його серійні номери, дата продажу, а також є підпис уповноваженої особи і штамп Продавця.

Гарантійний термін на маслонагріваний радіатор складає 12 (дванадцять) місяців із дня продажу виробу Покупцеві.

Гарантійний термін на зволожувачі повітря і на мобільні кондиціонери

Ф.І.О. покупця/П.І.Б. покупця: .....

Адрес/Адреса: .....

Телефон/Телефон: .....

Код заказа: .....

Дата ремонту/Код замовлення: .....

Сервіс-центр/Сервіс-центр: .....

Мастер/Мастер: .....

Ф.І.О. покупця/П.І.Б. покупця: .....

Адрес/Адреса: .....

Телефон/Телефон: .....

Код заказа: .....

Дата ремонту/Код замовлення: .....

Сервіс-центр/Сервіс-центр: .....

Мастер/Мастер: .....

складає 12 (дванадцять) місяців із дня продажу виробу Покупцеві.

Гарантійний термін на виробі (водонагрівальній приладі) серій EWH SL, EWH S, EWH R, EWH Digital, EWH Slim визначається в такий спосіб: на водомістку ємність (сталевий бак) гарантійний термін на ушкодження від корозії складає 96 (дев'яносто шість) місяців, а на інші елементи виробу гарантійний термін складає 24 (двадцять чотири) місяці.

На виробі серій EWH Quantum, EWH Quantum Slim, EWH Magnum, EWH Magnum Slim на водомістку ємність (бак) гарантійний термін складає 60 (шістдесят) місяців, а на інші елементи виробу складає 24 (двадцять чотири) місяці.

На виробі серій EWH Centurio, EWH Centurio H, EWH Centurio Silver, EWH Centurio Silver H, EWH Centurio Digital, EWH Centurio Digital H, EWH Royal H, EWH Royal Silver, EWH Royal Silver H, EWH Formax, EWH Formax DL, EWH Genie O/U, EWH Rival O/U, EWH Interior на водомістку ємність (бак) гарантійний термін складає 84 місяці, а на інші елементи виробу складає 24 (двадцять чотири) місяці.

На виробі серій EWH Heatronic, EWH Heatronic Slim, EWH Heatronic DL, EWH Heatronic DL Slim, EWH AXIOMatic Slim, EWH AXIOMatic на водомістку ємність (бак) гарантійний термін складає 60 (шістдесят) місяців, а на інші елементи виробу складає 24 (двадцять чотири) місяці.

На виробі серій EWH AXIOMatic Slim, EWH AXIOMatic на водомістку ємність (бак) гарантійний термін складає 60 (шістдесят) місяців, а на інші елементи виробу складає 24 (двадцять чотири) місяці.

Умови гарантії нагрівального елемента в серії AXIOMatic. Advanced Heater Shield - інноваційна технологія захисту нагрівального елемента - спеціальне емалеве покриття. Гарантія на нагрівальний елемент складає 15 років з моменту продажу, за умови проведення своєчасного технічного обслуговування. Періодичність проведення обслуговування, не рідше одного разу в рік. Технічне обслуговування повинне в обов'язковому порядку складатися з перевірки стану мідного анода (при знаному зносі - анод підлягає заміні), а так само очищення внутрішньої порожнини бака і нагрівального елемента від вапняного нальоту.

Факт проходження технічного обслуговування, його результати, і виконанні роботи мають бути зафіксовані в гарантійному талоні. Технічне обслуговування проводить лише уповноважений представник Авторизованого Сервісного Центру. Періодичне технічне обслуговування не входить в гарантійні зобов'язання.

Дійсна гарантія поширюється на виробничий або конструкційний дефект виробу. Дійсна гарантія містить у собі виконання уповноваженим сервісним центром ремонтних робіт і заміну дефектних деталей виробу в сервісному центрі або в Покупця (по розсуду сервісного центра). Гарантійний ремонт виробу виконується в терміні, передбачені Законом «Про захист прав споживачів».

Зазначений вище гарантійний термін поширюється тільки на виробі, що використовуються в особистих, сімейних або домашніх цілях, не зв'язаних з підприємницькою діяльністю. У випадку використання виробу в підприємницькій діяльності, його гарантійний термін складає 3 (три) місяці. Гарантійний термін на комплектуючі виробу (деталі, які можуть бути зняті з виробу без застосування яких-небудь інструментів, тобто шухляди, голічки, грати, кошики, насадки, шпінки, трубки, шланги, коронки пальників і ін. подібні комплектуючі) складає 3 (три) місяці.

Гарантійний термін на нові комплектуючі виробу або складові частини, установлені на виріб при гарантійному або платному ремонті, або придбані окремо від виробу, складає три місяці з дня видачі Покупцеві виробу по закінченні ремонту, або продажу останнього цих комплектуючих/складових частин.

Дійсна гарантія дійсна тільки на території України на виробі, куплені на території України.

Дійсна гарантія не дає права на відшкодування і покриття збитку, що відбувся в результаті переробки і регулювання виробу, без попередньої письмової згоди виготовлювача, з метою приведення його у відповідність з національними або місцевими технічними стандартами і нормами безпеки, що діють у будь-якій іншій країні, у якій цей виріб був спочатку проданий. Продавець і Виготовлювач знімають із себе усю відповідальність за будь-які несприятливі наслідки, зв'язані з використанням куленого виробу без затвердженого плану монтажу і дозволу відповідних організацій.

**ДІЙСНА ГАРАНТІЯ НЕ ПОШИРЮЄТЬСЯ НА:**

- періодичне обслуговування і сервісне обслуговування виробу (чищення, заміну фільтрів);
- будь-які адаптації і зміни виробу, у т.ч. з метою удосконалення і розширення звичайної сфери його застосування, що зазначена в Інструкції до експлуатації виробу, без попередньої письмової згоди виготовлювача.

**ДІЙСНА ГАРАНТІЯ НЕ НАДАЄТЬСЯ НА:**

- якщо буде цілком /частково змінений, стертий, вилучений або буде нерозбірливий серійний номер виробу;
- використання виробу не по його призначенню, не відповідно до його Інструкції по експлуатації, у тому числі, експлуатації виробу з перевантаженням або спільно з допоміжним устаткуванням, Продавцем, що не рекомендується, (виготовлювачем);
- наявності на виробі механічних ушкоджень (сколошви, тріщин, і т.д.), впливів на виріб надмірної сили, хімічно агресивних речовин, високих температур, надвиробленої вологості /загиблени, концентрованих парів,

якщо що-небудь з перерахованого стало причиною несправності виробу;

- ремонту/налагодження/інсталяції/адаптації пуску в експлуатацію виробу не уповноваженими на те організаціями/особами;
- стійких лих (пожежа, повінь і т.д.) і інших причин, що знаходяться поза контролем Продавця (виготовлювача) і Покупця, що заподіяли шкоди виробові;
- неправильного підключення виробу до електричної, газової або водогіпної мережі, а також несправностей (невідповідності робочим параметрам і безпеці) електричної, газової або водогіпної мережі й інших зовнішніх мереж;
- дефектів, що виникли внаслідок влучення усеїрідну виробу сторонніх предметів, рідин, комах і продуктів їхньої життєдіяльності, і т.д.
- неправильного збереження виробу;
- необхідності заміни ламп, фільтрів, елементів живлення, акумуляторів, запобіжників, а також скляних/порцелянових/матер'яних і перемішуваних вручну деталей і інших додаткових деталей, що швидко зношуються, та змінних деталей (комплектуючих) виробу, що мають власний обмежений період працездатності, у зв'язку з їх природним зносом, або якщо така заміна передбачена конструкцією і не зв'язана з розбиранням виробу;
- дефектів системи, у якій виріб використовувався як елемент цієї системи.

**Особливі умови гарантійного обслуговування водонагрівальних приладів**

Ця гарантія не надається, якщо несправності у водонагрівальних приладах виникли в результаті: замерзання або всього лише одноразового перевипускнення максимально допустимого тиску води, зазначеного на заводській таблиці з характеристиками водогрійного приладу; експлуатації без захисних пристроїв або пристроїв не відповідної технічній характеристикам водонагрівальних приладів; використання корозійно-активної води; корозії від електрохімічної реакції, несвоєчасного технічного обслуговування водонагрівальних приладів відповідно до інструкції з експлуатації (у тому числі: недотримання встановлених інструкцією періодичності та термінів проведення технічного обслуговування, в обсязі, зазначеному в інструкції). Для газових проточних водонагрівачів справжня гарантія має силу тільки у разі пуску їх в експлуатацію силами фахівців уповноваженої і авторизованої організації із складанням відповідного Акту про введення в експлуатацію з обов'язковою вказівкою дати пуску і штампату організації, що робила введення в експлуатацію.

УВАГА! В цілях вашої безпеки установка (підключення) виробів, працюючих на газі, допускається виключно фахівцями і організаціями, що мають ліцензії на цей вид робіт.

Продавець (виробник) не несе відповідальності за недоліки, що виникли внаслідок його неправильної установки (підключення), або унаслідок експлуатації їх в складі з магністрами водогною/газового постачання і продуктів горіння, неадекватних забезпечити безпечної роботу газового проточного водонагрівача.

**Особливі умови гарантійного обслуговування зволожувачів повітря**

В обов'язковому порядку при експлуатації ультразвукових зволожувачів повітря необхідно використовувати оригінальний фільтр-картридж для зм'якшення води. Рекомендуються використовувати дистильовану або попередньо очищену воду. Термін служби фільтра-картриджа залежить від ступеня твердості використовуваної води і може не прогнозовано зменшуватися, в результаті чого можливе утворення білого осаду навколо зволожувача повітря і на мембрані самого зволожувача повітря (даній осад може не відділятися і за допомогою прикладеної до зволожувача повітря шпатель). Для зникнення ймовірності виникнення такого осаду фільтр-картридж вимагає періодичної своєчасної заміни. Внаслідок вироблення ресурсу фільтрів в зволожувачі повітря може знижуватися продуктивність виходу вологи, що вимагає регулярної періодичної заміни фільтрів відповідно до інструкції по експлуатації. За перерахованих в діїсному пункті несправностей зволожувачів повітря і виниклих у зв'язку з такими несправностями який-небудь збитку у Покупця і третіх осіб Продавець, Імпортер, Виготовлювач відповідальності не несуть і дійсна гарантія на такі несправності зволожувачів повітря не поширюється. При експлуатації зволожувачів повітря рекомендується використовувати тільки оригінальні аксесуари виробника.

З моменту підписання Покупцем Гарантійного талона вважається, що:

- Уся необхідна інформація про куплений виріб і його споживачів надана у відповідності зі ст. 15 Закону «Про захист прав споживачів» надана Покупцеві в повному обсязі;
- Покупць одержав Інструкцію з експлуатації купованого виробу російською та ..... мовою;

- Покупць ознайомлений і згодний з умовами гарантійного обслуговування/особливостями експлуатації купованого виробу;
  - Покупць претензій до зовнішнього вигляду/комплектності ..... купованого товару не має.
- якщо виріб перевірено в присутності Покупця написати «робити»

Покупць:

Підпис:

Дата:







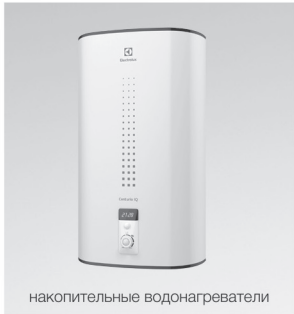
сплит-системы



мобильные кондиционеры



маслонаполненные радиаторы



накопительные водонагреватели



проточные водонагреватели



газовые колонки



электрические камины



конвекторы-трансформеры



тепловентиляторы



сушилки для рук



увлажнители



мойки воздуха



В тексте и цифровых обозначениях инструкции могут быть допущены технические ошибки и опечатки. Изменения технических характеристик и ассортимента могут быть произведены без предварительного уведомления.

[www.home-comfort.ru](http://www.home-comfort.ru)  
[www.electrolux.ru](http://www.electrolux.ru)

Electrolux is a registered trademark used under license from AB Electrolux (publ).

Электролюкс - зарегистрированная торговая марка, используемая в соответствии с лицензией Electrolux AB (публ.).

